

# solo®

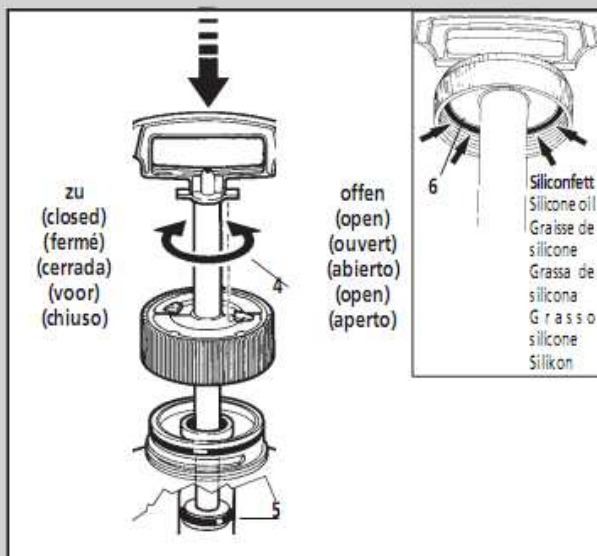
## 456

### Инструкция по эксплуатации

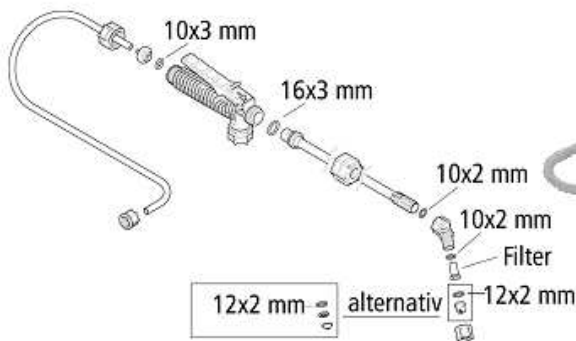
## Ручной переносной опрыскиватель

**GEBRAUCHSANWEISUNG** DRUCKSPRITZE  
**OWNER'S MANUAL** PRESSURE SPRAYER  
**INSTRUCTIONS DE SERVICE** PULVERISATEUR A PRESSION  
**INSTRUCCIONES DE MANEJO** PULVERIZADOR A PRESION  
**GEBRUIKSAANWIJZING** DRUKSPUIT  
**MANUALE ISTRUZIONI** POMPA A PRESSIONE

**456/457**



Düse komplett Nozzle, assy. Buse, cpl. Tobera, mont. Spuitdop compleet Ugello compl.	Spritzrohr Spray tube Tuyau pulvérisateur Tubo atomizador Spuitstok Tubo di spruzzo	Handventil Shut-off-valve Robinet d'arrêt Grifo de cierre Handventiel Valvola a mano
---	--	---



**ВНИМАНИЕ:** Перед первым применением внимательно изучите инструкцию по эксплуатации и строго соблюдайте указания по безопасности!

Содержание	стр.
<b>1. Вступление</b>	<b>1</b>
<b>2. Технические данные</b>	<b>1</b>
<b>3. Правила безопасности и общие указания</b>	<b>1</b>
<b>4. Монтаж</b>	<b>2</b>
<b>5. Эксплуатация</b>	<b>2</b>
<b>6. Чистка, обслуживание, хранение</b>	<b>3</b>

## 1. Вступление

Мы поздравляем Вас с удачным выбором – приобретением опрыскивателя, произведенного компанией SOLO, и надеемся, что Вы будете довольны этим современным аппаратом для защиты растений. Компания SOLO оставляет за собой право вносить изменения в конструкцию, технологию, комплектацию своей продукции.

Иллюстрации и информация, изложенные в этой инструкции, не могут служить основанием для предъявления каких-либо претензий к производителю.

Для сохранения эксплуатационных характеристик устройства в течение длительного времени, необходимо четко следовать инструкциям в разделе 6 «Чистка, обслуживание и хранение».

Если у Вас возникли какие-либо вопросы - обращайтесь, пожалуйста, к вашему местному дилеру по продаже продукции компании SOLO.

## 2. Технические данные

Максимальный объем раствора	5,0 л,
Допустимое рабочее давление	3 бара
Допустимая температура раствора	от 0 °С до 40 °С

## 3. Правила безопасности и общие указания

Соблюдение указаний данной инструкции является предпосылкой для правильной эксплуатации опрыскивателя.

Опрыскиватель должен проверяться перед каждым использованием.

Опрыскиватели СОЛО предназначены для защиты растений с помощью химикатов в сельском хозяйстве, садоводстве, виноградарстве. Этот опрыскиватель может использоваться для нанесения жидких средств защиты растений, средств для борьбы с вредителями, средств защиты окружающей среды, а также жидких удобрений, которые поставляются специализированными торговыми представителями. Мы рекомендуем, чтобы применяемые препараты соответствовали требованиям норм ВВА (Германия) в отношении средств защиты растений. Пользователь должен внимательно изучить и выполнять указания производителя химикатов.

Опрыскиватель может использоваться также для распыления моющих средств, а также нанесения консервирующих (защитных) веществ, предназначенных для бытового использования, в том случае, если эти вещества не содержат растворителей.

Опрыскиватель необходимо чистить при смене распыляемого вещества. Это поможет избежать возможных химических реакций.

Не используйте раствор с температурой выше 40 °С.

Не оставляйте надолго без присмотра наполненный опрыскиватель или/и под давлением.

Из соображений безопасности, этот опрыскиватель не могут использовать дети до 16 лет, а также люди, не ознакомленные с данной инструкцией.

Опрыскиватель должен храниться в месте, недоступном для детей.

Пользователь несет ответственность в отношении третьих лиц.

Перед снятием какого-либо компонента или перед выкручиванием насоса давление в опрыскивателе нужно стравить, вытянув для этого предохранительный клапан (рис. 4)! При вытягивании предохранительного клапана опрыскиватель должен находиться в вертикальном положении. Внимание: направляйте предохранительный клапан в сторону от вашего лица!

Не подвергайте опрыскиватель действию высоких температур.

**Красная крышка бака должна быть плотно закручена на баке, ее не надо откручивать для заливки раствора. Раствор заливается через заливную горловину крышки, которая образуется после снятия насоса.**

Какие-либо модификации опрыскивателя, не предусмотренные производителем, автоматически снимают гарантийную ответственность с производителя в случае возникновения поломок по этой причине.

#### **4. Монтаж**

В комплект поставки входят:

- Бак с крышкой и насосом
- Распылительная трубка

Пакет, в который вложены крепежные элементы и форсунки.

Наденьте на трубку гайку крепления к ручке управления, затем установите насадку резьбовой частью на трубку. Прикрутите насадку к трубке, прижимая ее к трубке и поворачивая трубку.

Прикрутите распылительную трубку к ручке управления. Затем наденьте гайку на шланг подачи, надвиньте шланг на штуцер бака, и зафиксируйте шланг гайкой.

Установите плечевой ремень, продев его концы в петли крышки. Отрегулируйте его длину с помощью пряжек.

Стандартная комплектация распылительной насадки: корпус насадки, прокладка фильтра, фильтр, прокладка форсунки, красная форсунка, гайка, фиксирующая форсунку. Красная щелевая форсунка используется для рядной обработки, обеспечивая узкую направленность распыления.

Входящая в комплект поставки сменная форсунка состоит из пластины-завихрителя и конусной серой детали, и комплектуется прокладкой. Эта форсунка используется для площадной обработки, давая конусное распыление. Для смены форсунки нужно открутить фиксирующую гайку, снять красную форсунку, и, оставив имеющуюся или установив новую прокладку, установить последовательно пластину-завихритель и серую конусную деталь. Зафиксировать форсунку гайкой.

#### **5. Эксплуатация**

Перед снятием какого-либо компонента или перед выкручиванием насоса давление в опрыскивателе нужно стравить, вытянув для этого предохранительный клапан, находящийся на баке. При вытягивании предохранительного клапана опрыскиватель должен находиться в вертикальном положении. Для заполнения раствором насос должен быть предварительно снят. Для этого нажмите ручку насоса вниз и поверните влево (против часовой стрелки) пока ручка не защелкнется на фиксаторах. После фиксации ручки выкрутите насос, поворачивая ручку дальше против часовой стрелки. Не используйте для этого какие-либо инструменты! Наполните бак раствором до максимальной отметки, 5л.

При приготовлении раствора следуйте указаниям по безопасности и соблюдайте правильную дозировку согласно инструкциям, предложенным изготовителем препарата! Тщательно перемешайте раствор перед заправкой.

После заправки раствора в бак вставьте насос и закрутите его на место, поворачивая ручку по часовой стрелке. Плотно затяните насос, пока ушки основания ручки не защелкнутся в фиксирующих скобах.

Перед нагнетанием давления освободите ручку насоса, повернув ее против часовой стрелки до освобождения с фиксирующих скоб. Движение ручки при нагнетании давления нужно делать так, чтобы ушки основания насоса не ударяли о фиксирующие скобы. Производите накачку, пока в емкости не будет достигнуто рабочее давление. Чрезмерное давление автоматически стравливается предохранительным клапаном.

**ВНИМАНИЕ!** Регулярно проверяйте работоспособность предохранительного клапана! При необходимости, для обеспечения легкого хода клапана, смажьте его техническим вазелином.

Возьмите распылительную трубку в руку и начните процесс пульверизации, нажав отсечной клапан. Отпускание отсечного клапана остановит процесс пульверизации.

Отсечной клапан может быть остановлен красным зажимом для непрерывной пульверизации. Для освобождения остановочного механизма нажать до упора отсечной клапан и освободить красный зажим. Отсечной клапан может быть заблокирован в положении покоя для предотвращения неожиданной пульверизации. Модель может оснащаться пульверизирующей насадкой (смотри список комплектующих на оригинальной упаковке).

Пульверизирующая труба может быть повернута в отсечной клапан – после освобождения нарезной муфты – что применяется для распыления под листьями.

Нагнетательный пульверизатор можно носить также за ручку насоса, если ручка насоса до упора вжата и повернута в правое положение до щелчка.

## 6. Чистка, обслуживание и хранение

После каждого использования отпустить давление, пульверизатор хранить в вертикальном положении. опустошить емкость, тщательно прочистить, хорошо промыть чистой водой. Не выливать остаточные количества распыляемой жидкости в водные источники; лучше избавиться от них через канализационную систему. Для прочистки насадок, распылительных труб и отсечных клапанов промыть распылитель чистой водой (при необходимости добавить моющее средство для посуды). Не использовать агрессивных кислотосодержащих чистящих веществ (например, газалин).

Всегда опустошать пульверизатор полностью и хранить в сухом, не подверженном низким температурам месте и защитить от прямых лучей солнца.

### Примечание:

!!! Может понадобиться снять поршень насоса из цилиндра, чтобы устранить неполадку.

Для этого поступают следующим образом:

Сначала выкрутить насос из емкости (сначала разгерметизировать!)

Для того, чтобы вынуть поршень насоса, повернуть его против часовой стрелки и вытянуть его полностью из цилиндра насоса. Не применять силу, не использовать для этого инструментов. Для повторного монтажа вставить поршень в цилиндр насоса.

Ввести поршень в муфту поршня и удерживать большим пальцем руки.

Осторожно полностью вытянуть поршень и удерживать муфту поршня в цилиндре насоса. Повернуть муфту поршня по часовой стрелке, пока муфта поршня не защелкнется на место в цилиндре насоса.

не применяйте силу и не используйте инструментов! При возникновении вопросов обращайтесь к вашему дилеру.

Поломка	Исправление
При работе насоса не возникает давления	Вкрутить насос более плотно; Крепко укрепить наружную муфту на распыляющей трубе (отсечной клапан и емкость). Прочно укрепить клапан безопасности. Раскрутить его и нанести вазелин, снова закрутить. Крепко закрепить нарезную муфту. Проверить кольцо типа O-ринг на поршне насоса. Проверить нагнетательный клапан на поршне насоса. Проверить насадку
Клапан безопасности открывается слишком рано, Не распыляет несмотря на давление, Или распыляет слишком слабой струей	Прочистить и смазать кольцо типа O-ринг на поршне насоса вазелином, а также по возможности прочистить цилиндр внутри и смазать вазелином
Затрудненное движение насоса при нагнетании / насос сложно вкрутить и выкрутить	Смазать кольцо типа O-ринг на верхнем конце насоса вазелином, смазать резьбу

При других поломках, пожалуйста, обращайтесь в специальную мастерскую. Изготовитель не несет ответственности, согласно Немецкому Закону Ответственности за Продукцию, при повреждениях этого устройства, если такие повреждения были следствием непрофессиональной починки, или при замене неоригинальных запасных частей, указанных для этого устройства, или если использовались запчасти, не утвержденные изготовителем, а починка была выполнена не изготовителем или авторизованным дилером.