

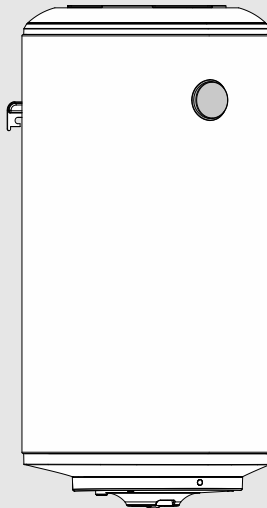


BOSCH

Tronic 1000 T | Tronic 2000 T

TR1000/2000T 30/50/80/100/120...

uk	Водонагрівач побутовий електричний	Інструкція з монтажу та експлуатації 2
lv	Karstā ūdens tvertne	Uzstādišanas un lietošanas instrukcijas 21
lt	karšto vandens talpykla	Montavimo ir naudojimo instrukcijos 47
et	Sooja tarbevee mahuti	Paigaldus- ja kasutusjuhend 72
ru	Накопительный электро-водонагреватель	Инструкция по монтажу и эксплуатации 97



Зміст

1 Умовні позначення та вказівки щодо техніки безпеки	3
1.1 Умовні позначення.....	3
1.2 Загальні вказівки щодо техніки безпеки.....	3
2 Технічні характеристики та розміри	6
2.1 Застосування за призначенням.....	6
2.2 Сертифікат відповідності.....	6
2.3 Опис водонагрівача.....	6
2.4 Антикорозійний захист.....	6
2.5 Аксесуари (входять до комплекту постачання водонагрівача).....	6
2.6 Розміри.....	7
2.7 Конструкція.....	8
3 Інструкції	8
4 Транспортування	8
4.1 Транспортування, зберігання та утилізація.....	8
5 Установка	8
5.1 Важливі вказівки.....	8
5.2 Вибір місця установки.....	8
5.3 Установка на стіну.....	9
5.4 Підключення до водопровідної мережі.....	9
5.5 Підключення до електричної мережі.....	11
5.6 Запуск.....	11
6 Експлуатація	11
6.1 Ввімкнення/вимкнення водонагрівача.....	11
6.2 Налаштування температури гарячої води.....	11
6.2.1 Модель Tronic 1000T.....	11
6.2.2 Модель Tronic 2000T.....	12
6.3 Зливання води з водонагрівача.....	12
7 Технічний огляд та обслуговування	12
7.1 Вказівки для користувача.....	12
7.1.1 Очищення.....	12
7.1.2 Перевірка запобіжного клапана.....	12
7.1.3 Запобіжний клапан.....	12
7.1.4 Технічне обслуговування та ремонт.....	13
7.2 Періодичне технічне обслуговування.....	13
7.2.1 Перевірка функціональності.....	13

7.2.2 Магнієвий анод.....	13
7.2.3 Періодичне очищення.....	13
7.2.4 Тривалий простій обладнання (більше 3 місяців).....	14
7.3 Запобіжний термостат.....	14
7.4 Необхідні дії після виконання будь-яких операцій з технічного обслуговування.....	14

8 Несправності..... **15**

9 Технічні характеристики..... **16**

9.1 Технічні характеристики.....	16
9.2 Електрична схема.....	18

10 Захист довкілля та утилізація..... **19**

11 Монтаж..... **20**


1 Умовні позначення та вказівки щодо техніки безпеки


1.1 Умовні позначення


Вказівки з техніки безпеки

У вказівках із техніки безпеки зазначені сигнальні символи, тип і важкість наслідків в разі недотримання правил техніки безпеки.

Наведені нижче сигнальні слова мають такі значення і можуть використовуватися в цьому документі:

 **НЕБЕЗПЕКА**
НЕБЕЗПЕКА означає тяжкі людські травми та небезпеку для життя.

 **ПОПЕРЕДЖЕННЯ**
ПОПЕРЕДЖЕННЯ означає можливість виникнення тяжких людських травм і небезпеки для життя.

 **ОБЕРЕЖНО**
ОБЕРЕЖНО означає ймовірність виникнення людських травм легкого та середнього ступеню.

УВАГА
УВАГА означає ймовірність пошкоджень обладнання.

Важлива інформація



Важлива інформація без небезпеки для людей чи пошкодження обладнання позначена таким інформативним символом.

Інші символи

Символ	Значення
▶	Крок процедури
→	Посилання на інші місця в документі
•	Перелік/запис в таблиці
–	Перелік/запис в таблиці (2-й рівень)

Таб. 1

1.2 Загальні вказівки щодо техніки безпеки

Застосування за призначенням

Водонагрівачі призначені для нагрівання та акумулювання питної води. Дотримуйтеся усіх чинних вимог своєї країни стосовно питної води.

Водонагрівачі встановлювати лише в замкнутах системах.

Будь-яке інше застосування вважається застосуванням не за призначенням. Виключається будь-яка відповідальність за пошкодження, які виникли внаслідок такого застосування.

Монтаж

- ▶ Монтаж повинен здійснювати лише сертифікований фахівець.
- ▶ При установці водонагрівача та/або додаткового електричного обладнання повинні виконуватися вимоги стандарту IEC 60364-7-701.
- ▶ Водонагрівач повинен бути встановлений в захищеному від морозу приміщенні.
- ▶ Водонагрівач має значну вагу, поводьтеся з ним обережно.
- ▶ Перед підключенням до електромережі виконати гідравлічні підключення та перевірити герметичність системи.
- ▶ Перед монтажем від'єднати водонагрівач від електромережі.

⚠ Електротехнічні роботи

Електротехнічні роботи дозволяється проводити лише фахівцям з експлуатації систем електричного живлення.

Перед початком електротехнічних робіт:

- ▶ Повністю від'єднайте прилад від електромережі та переконайтеся, що працює захист від повторного ввімкнення.
- ▶ Переконайтеся, що напруга відсутня.
- ▶ Дотримуйтеся схем з'єднань для інших деталей установки.

⚠ Установка, переобладнання

- ▶ Установку водонагрівача повинно здійснювати лише спеціалізоване сертифіковане підприємство.

⚠ Технічне обслуговування

- ▶ Технічне обслуговування повинно здійснюватися лише сертифікованим фахівцем.
- ▶ Перед виконанням будь-яких робіт з технічного обслуговування від'єднати водонагрівач від електромережі.
- ▶ Користувач несе відповідальність за безпеку та відповідність вимогам охорони навколишнього середовища, а також за технічне обслуговування обладнання.
- ▶ Застосовувати лише оригінальні запчастини.

- ▶ У разі пошкодження шнура живлення його заміну, щоб уникнути небезпеки, повинен проводити виробник, сервісна служба чи аналогічний кваліфікований персонал.

⚠ Передача користувачу

Необхідно провести інструктаж користувача щодо обслуговування та умов експлуатації продукту.

- ▶ Пояснити, як здійснювати обслуговування, при цьому звернути увагу на усі важливі з точки зору техніки безпеки дії.
- ▶ Вказати на те, що ремонтні роботи повинні виконуватися лише спеціалізованим сертифікованим підприємством.
- ▶ Вказати на необхідність проведення регулярних оглядів та технічного обслуговування з метою забезпечення надійної та безпечної для навколишнього середовища експлуатації.
- ▶ Передати користувачеві на зберігання інструкції з монтажу та обслуговування.

⚠ Передавання користувачеві

Проведіть інструктаж користувачу під час передавання йому геліоустановки в користування і проінформуйте про умови її експлуатації.

- ▶ Поясніть принцип роботи і порядок обслуговування та зверніть особливу увагу на виконання всіх дій, важливих із точки зору техніки безпеки.
- ▶ Зауважте, що переобладнання чи ремонт установки мають право здійснювати тільки кваліфіковані фахівці спеціалізованих підприємств.
- ▶ Зверніть увагу на необхідність здійснення діагностики та регулярного техобслуговування обладнання для його безпечної та екологічної експлуатації.
- ▶ Передайте на зберігання користувачу інструкції з монтажу й експлуатації.

⚠ Техніка безпеки при використанні електричних приладів в домашніх умовах та для інших цілей

Для запобігання нещасних випадків і пошкоджень приладу обов'язково дотримуйтеся цих вказівок EN 60335-1:

«Цей пристрій можуть використовувати діти старші 8 років, особи з обмеженими фізичними або розумовими здібностями чи особи без достатнього досвіду і знань, якщо вони використовують пристрій під наглядом або були проінструктовані щодо експлуатації пристрою в безпечний спосіб і усвідомлюють, яку

небезпеку він може становити. Діти не повинні гратися із пристроєм. Чищення та обслуговування пристрою повинні виконуватися кваліфікованим персоналом.»

«Якщо кабель мережевого живлення цього пристрою пошкоджений, він підлягає заміні виробником, сервісною службою або іншим компетентним фахівцем, щоб уникнути небезпеки.»

2 Технічні характеристики та розміри

2.1 Застосування за призначенням

Водонагрівачі призначені для нагрівання та акумулювання питної води. Дотримуйтеся усіх чинних вимог своєї країни стосовно питної води.

Водонагрівачі встановлювати лише в замкнутих системах.

Будь-яке інше застосування вважається застосуванням не за призначенням. Виключається будь-яка відповідальність за пошкодження, які виникли внаслідок такого застосування.

2.2 Сертифікат відповідності



Конструкція та принцип роботи даного продукту відповідають вимогам ДСТУ EN 60335-2-21, «Безпека побутових та аналогічних електричних приладів. Частина 2-21. Додаткові вимоги до акумуляційних водонагрівачів.», EN 55014-1 «Електромагнітна сумісність. Вимоги до побутових електроприладів, електричних інструментів та аналогічної апаратури. Частина 1. Емісія завад». Відповідає Технічному регламенту з електромагнітної сумісності обладнання, затвердженому постановою КМУ та Технічному регламенту низьковольтного електричного обладнання, затвердженому постановою КМУ. Щоб уникнути нещасних випадків, викликаних ураженням електричним струмом при монтажі, експлуатації, технічному обслуговуванні ЕВАД, необхідно дотримуватися «Правил устройств электроустановок», «Правил технической эксплуатации электроустановок потребителей», «Правил техники безопасности при эксплуатации электроустановок потребителей» і вказівок даної інструкції.

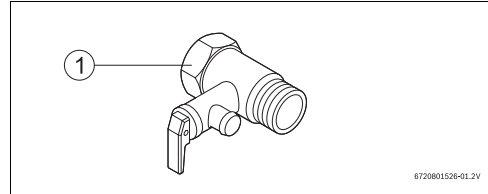
2.3 Опис водонагрівача

- Вкритий емаллю стальний бак у відповідності до європейських вимог
- Конструкція бака призначена витримувати високий тиск
- Зовнішній матеріал: обшивка зі сталі та/або пластик
- Простота експлуатації
- Матеріал ізоляції: поліуретан без CFC
- Антикорозійний захист: магнієвий анод.

2.4 Антикорозійний захист

Внутрішня поверхня водонагрівача покрита емаллю. Таким чином забезпечується повністю нейтральний та сумісний контакт з питною водою. Для додаткового захисту встановлений магнієвий анод.

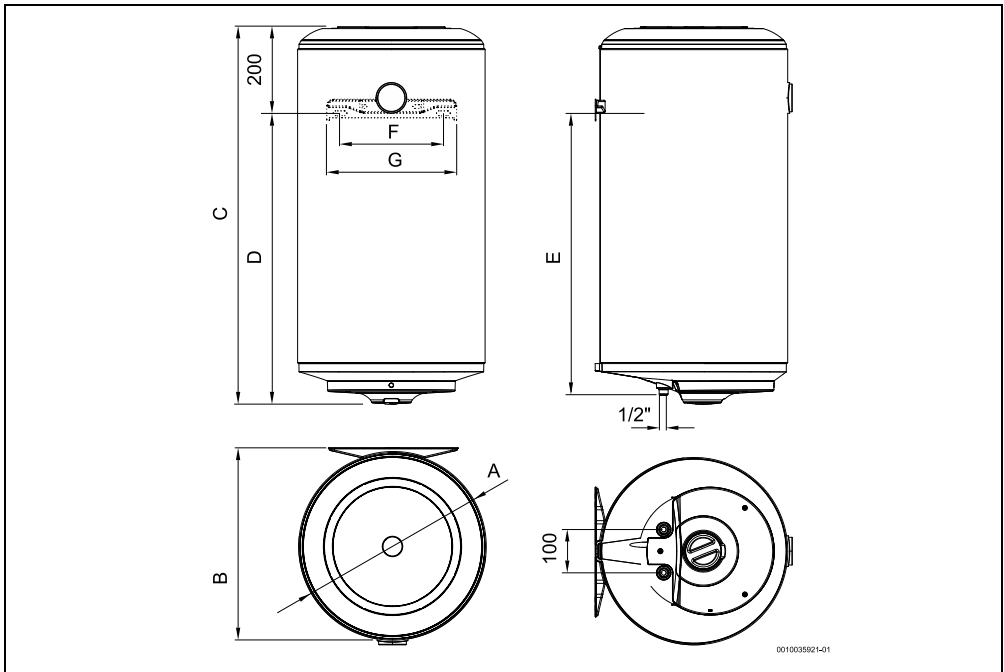
2.5 Аксесуари (входять до комплекту постачання водонагрівача)



Мал. 1 Аксесуари

- [1] Запобіжний клапан 0,8МПа (8 бар), ½ "

2.6 Розміри

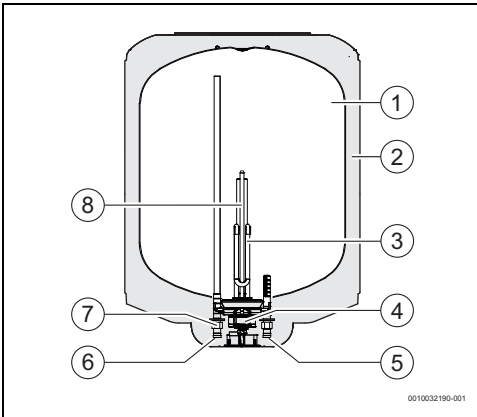


Мал. 2 Розміри в мм (Вертикальна установка)

Модель	A	B	C	D	E	F	G
...030.S..	380	390	610	410	388	340	380
...050.S..	386	396	863	663	641	340	380
...050...	445	452	622	422	407	240	300
...080.S..	386	396	1122	922	899	340	380
...080...	445	452	821	621	606	240	300
...100...	445	452	1023	823	808	240	300
...120...	445	452	1146	946	931	240	300

Таб. 2

2.7 Конструкція



Мал. 3 Конструкція нагрівача (на прикладі Tronic 1000T)

- [1] Бак
- [2] Матеріал ізоляції - поліуретан
- [3] Нагрівальний елемент
- [4] Запобіжний контрольний термостат
- [5] Вхід холодної води ½"
- [6] Вихід гарячої води ½"
- [7] Гальванічний ізолятор (не входить до комплекту поставки)
- [8] Магнієвий анод

3 Інструкції

Повинні бути виконані усі вимоги чинного законодавства країни стосовно установки електричних приладів.

4 Транспортування

- ▶ Не допускати падіння пристрою.
- ▶ Транспортувати продукт в оригінальній упаковці та використовувати відповідні транспортні засоби.

4.1 Транспортування, зберігання та утилізація

- Згідно з ГОСТ 15150, продукт слід зберігати в сухому, захищеному від морозу місці.
- Якщо доречно, повинні виконуватися вимоги директиви ЄС 2002/96/ЄЕ щодо утилізації старих електричних та електронних пристроїв.

5 Установка



Установка, підключення до мережі та введення в експлуатацію повинні виконуватися лише спеціалізованим підприємством, що отримало дозвіл на виконання робіт від підприємства газо- або електропостачання.

5.1 Важливі вказівки



ОБЕРЕЖНО

- ▶ Не допускати падіння водонагрівача.
- ▶ Розпаковувати водонагрівач лише на місці його установки.
- ▶ Якщо доречно, завжди дотримуйтеся вимог нормативу ІЕС 60364-7-701 з установки водонагрівача та/або додаткового електричного обладнання.
- ▶ Виберіть достатньо міцну стіну, здатну витримати пристрій повністю наповнений водою → стор. 17.



ОБЕРЕЖНО

пошкодження нагрівальних елементів!

- ▶ Спочатку підключити усі з'єднання водяної системи та наповнити водонагрівач водою.
- ▶ Підключити пристрій до електричної мережі, забезпечивши заземлення.

5.2 Вибір місця установки



ОБЕРЕЖНО

- ▶ Виберіть достатньо міцну стіну, здатну витримати пристрій з наповненим баком → стор. 17.

Інструкції щодо місця установки

- ▶ Дотримуйтесь чинних вимог законодавства своєї країни.
- ▶ Встановлювати водонагрівач на безпечній відстані до джерел тепла.
- ▶ Встановлювати водонагрівач в захищеному від морозу місці.
- ▶ Встановлюйте обладнання поблизу точок підключення, що найчастіше використовуються, для максимального скорочення втрат енергії та часу очікування нагріву води.

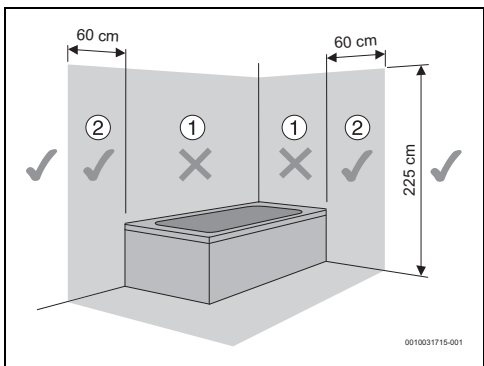
- ▶ Встановлюйте водонагрівач в приміщенні, простір якого дозволяє виконати заміну магнієвого аноду та необхідні операції з обслуговування.

Захисні зони 1

- ▶ Не встановлювати водонагрівач в захисних зонах 1.
- ▶ Встановлювати водонагрівач поза межами захисних зон на відстані більше 60 см від ванни.

⚠ ОБЕРЕЖНО

▶ Переконайтеся в тому, що водонагрівач підключений до розподільчого електрощита за допомогою заземлювального кабелю.



Мал. 4 Захисні зони

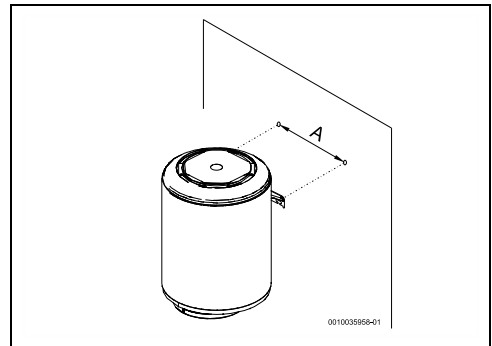
5.3 Установка на стіну

⚠ ОБЕРЕЖНО

Падіння обладнання!

- ▶ Для кріплення необхідно використовувати шурупи з костилеподібною голівкою. Кріпильні шурупи повинні забезпечити надійне кріплення водонагрівача до стіни таким чином, щоб кріпильний кронштейн щільно прилягав до вертикальної поверхні. Розміри шурупів: діаметр 10 мм, довжина 80-100 мм. Мінімальна висота костилеподібною голівки 20 мм. Для горизонтального монтажу необхідно використовувати кріпильні шурупи з шайбою. Кріплення повинно бути в чотирьох точках так, щоб кронштейн водонагрівача щільно прилягав до стіни.

Вертикальна установка



Мал. 5 Вертикальна установка

Модель	A
Моделі стандартного розміру	240
Слім (вузькі) моделі	340

Таб. 3

5.4 Підключення до водопровідної мережі

УВАГА

Пошкодження з'єднань обладнання через корозію контактів!

- ▶ Використовуйте гальванічні ізолятори (не входять до комплекту поставки) в місцях підключення водяної системи. Це допоможе запобігти утворенню гальванічного струму між гідравлічними з'єднаннями металічних частин та, відповідно, їхній корозії.

УВАГА

пошкодження обладнання!

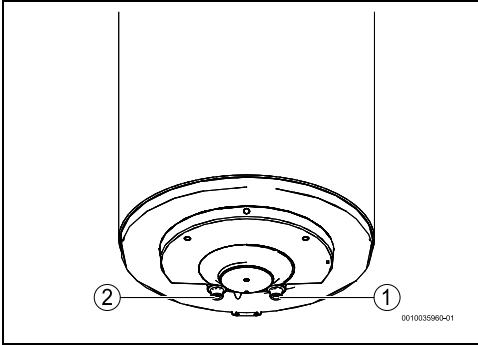
- ▶ Встановити фільтр на вході води в зонах, де вода може містити будь-які частки або осадові відкладення.

i

Рекомендація:

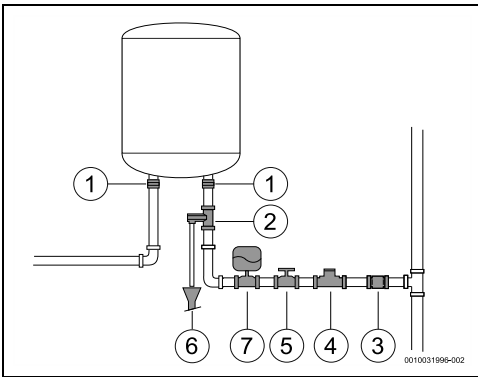
- ▶ Пристрій необхідно попередньо промити, оскільки часточки бруду можуть знижувати потік води, а при сильному забрудненні - повністю перекривати його

- Позначте труби гарячої та холодної води відповідним чином, щоб запобігти можливе неправильне встановлення (мал. 6).



Мал. 6

- [1] Вхід холодної води (справа)
- [2] Вихід гарячої води (зліва)
- Використовуйте належні аксесуари для підключення гідравлічної системи обладнання.



Мал. 7

- [1] Гальванічний ізолятор (не входить до комплекту поставки)
- [2] Запобіжний клапан (входить до комплекту)
- [3] Зворотний клапан
- [4] Редукційний клапан
- [5] Запірний клапан
- [6] Дренаж
- [7] Мембранний компенсаційний бак



З метою уникнення несправностей, викликаних раптовими коливаннями тиску в водопровідній мережі, рекомендується встановити перед водонагрівачем зворотний клапан (мал. 7, [3]).

При небезпеці замерзання:

- Вимкнути водонагрівач.
- Злити воду з водонагрівача (→ розділ 6.3).

Запобіжний клапан



НЕБЕЗПЕКА

- Встановити запобіжний клапан на вході холодної води до водонагрівача (мал. 7) безпосередньо на патрубку подачі холодної води або якомога ближче до нього, але не далі ніж 10см від нього.

УВАГА

НЕ ДОПУСКАЙТЕ СТВОРЕННЯ БУДЬ-ЯКИХ ПЕРЕШКОД НА ВИХОДІ ЗАПОБІЖНОГО КЛАПАНУ.

Ніколи не встановлюйте будь-які аксесуари між запобіжним клапаном та входом холодної води (праворуч) пристрою.



Якщо тиск на вході холодної води перевищує 80% максимального допустимого тиску пристрою, тобто 0,64 МПа (6,4 бар) встановіть редукційний клапан (мал. 7). Запобіжний клапан буде спрацьовувати кожного разу, коли тиск в приладі буде перевищувати 0,8 МПа (8 бар). Повинен бути встановлений пристрій для відводу надлишкової води.

Вода може капати з випускної труби пристрою зменшення тиску і ця труба має залишатися відкритою до повітря. Випускную трубу, з'єднану з пристроєм зменшення тиску, потрібно встановити в постійно спадному напрямку та у навколишньому середовищі, яке не замерзає.

- Установіть мембранний компенсаційний бак (Мал. 13, [7]), щоб уникнути такого спрацьовування запобіжного клапана. Об'єм мембранного компенсаційного бака має відповідати 5% об'єму приладу.

5.5 Підключення до електричної мережі

НЕБЕЗПЕКА

ураження електрострумом!

- ▶ Перед початком роботи з електричними компонентами попередньо відключіть живлення (запобіжник та інше).

Усі регульовальні пристрої, апарати контролю та запобіжні механізми пройшли ретельне тестування на заводі та готові до експлуатації.

ОБЕРЕЖНО

Електричний захист!

- ▶ Пристрій повинен бути автономно підключений до розподільчого електрошита, оснащений захистом у вигляді диференційного вимикача 30mA та заземлення. Якщо прилад не оснащений шнуром живлення зі штепсельною вилкою або іншими засобами для вимкнення з мережі із проміжком між контактами 3 мм на всіх полюсах, що забезпечує повне вимкнення в умовах категорії перенапруги III, то такі засоби для вимкнення повинні бути вмонтовані в стаціонарну проводку згідно з правилами монтування електропроводки.



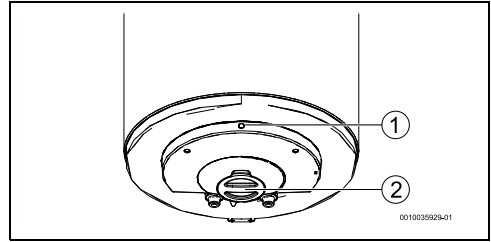
Електричне підключення повинно відповідати діючим національним приписам щодо електромонтажу.

- ▶ Підключити водонагрівач до електромережі через розетку із заземленням.

5.6 Запуск

- ▶ Перевірити правильність встановлення водонагрівача.
- ▶ Відкрити впускні клапани води.
- ▶ Відкрити всі крани гарячої води, щоб забезпечити повний випуск повітря.
- ▶ Перевірте міцність усіх з'єднань та переконайтеся, що пристрій повністю наповнений.
- ▶ Підключити водонагрівач до електромережі.
- ▶ Надайте користувачеві усю інформацію користувача щодо конструкції та експлуатації пристрою.

6 Експлуатація



Мал. 8 Інтерфейс користувача

- [1] Індикатор роботи
- [2] Регулятор температури (модель Tronic 2000T)

ОБЕРЕЖНО

Перший запуск водонагрівача повинен здійснювати лише кваліфікований фахівець. Він надає користувачеві всю інформацію, необхідну для забезпечення оптимальної роботи та експлуатації обладнання.

6.1 Ввімкнення/вимкнення водонагрівача

Ввімкнення

- ▶ Підключити водонагрівач до електромережі через розетку із заземленням.

Вимкнення

- ▶ Від'єднати водонагрівач від електромережі.

6.2 Налаштування температури гарячої води



Коли температура води досягає обраного значення, процес нагрівання припиняється (індикатор роботи вимикається). Коли температура води падає нижче необхідного значення, пристрій повторно запускає цикл нагрівання (індикатор знову вмикається), доки температура не досягне обраного значення.

6.2.1 Модель Tronic 1000T

Температура води на виході встановлена виробником на:

- TR1000T 30 S...: 55 °C
- TR1000T 50 S...: 54 °C
- TR1000T 50 B...: 58 °C
- TR1000T 80 S...: 53 °C
- TR1000T 80 B...: 53 °C
- TR1000T 100 B...: 57 °C

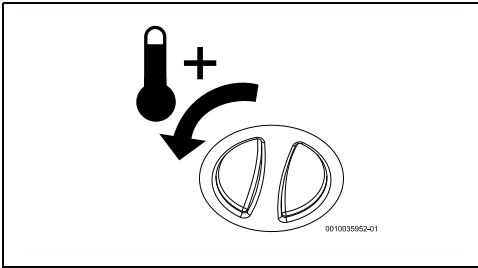
- TR1000T 120 B...: 55 °C

6.2.2 Модель Tronic 2000T

- ▶ Температуру води на виході можна налаштувати за допомогою регулятора температури до 68 °C.

Підвищення температури

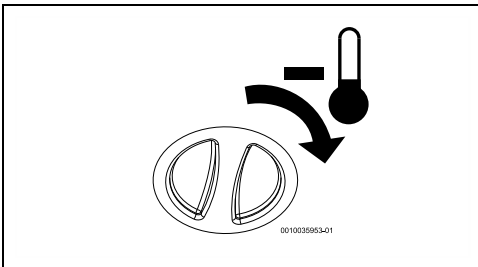
- ▶ Повернути регулятор температури вліво.



Мал. 9 Підвищення температури

Зниження температури

- ▶ Повернути регулятор температури вправо.



Мал. 10 Зниження температури

6.3 Зливання води з водонагрівача

- ▶ Від'єднати водонагрівач від електромережі,

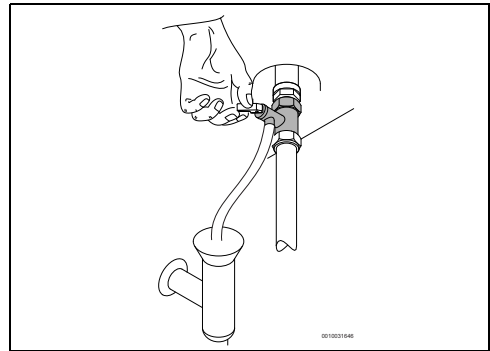


ПОПЕРЕДЖЕННЯ

небезпека опіку!

- ▶ Перед відкриттям запобіжного клапана відкрити кран гарячої води та перевірити температуру води в водонагрівачі.
- ▶ Зачекайте, доки температура води зменшиться, щоб уникнути опіків або будь-якого іншого ушкодження.
- ▶ Закрити водопровідний запірний клапан та відкрити кран гарячої води.
- ▶ Відкрити запобіжний клапан.

- ▶ Зачекати, доки пристрій стане повністю порожнім.



Мал. 11 Активізація запобіжного клапана вручну

7 Технічний огляд та обслуговування



Технічне обслуговування повинен здійснювати лише кваліфікований фахівець.

7.1 Вказівки для користувача



ПОПЕРЕДЖЕННЯ

Витік води!

- ▶ Вимкнути живлення.
- ▶ Закрити водопровідний запірний клапан (→ мал. 7).

7.1.1 Очищення

- ▶ Ніколи не застосовувати абразивні, їдкі засоби для чищення та такі, що містять розчинники.
- ▶ Використовуйте м'яку тканину для очищення зовнішньої поверхні устаткування.

7.1.2 Перевірка запобіжного клапана

- ▶ Перевірити, щоб вода у процесі нагрівання виходила через запобіжний випускний клапан.
- ▶ Ніколи не блокувати вихід запобіжного випускного клапана.
- ▶ З пристроєм зменшення тиску необхідно регулярно видаляти вапняний осад і перевіряти чи його не заблоковано.

7.1.3 Запобіжний клапан

- ▶ Щонайменше один раз на місяць відкривати запобіжний клапан вручну (мал. 11).



ПОПЕРЕДЖЕННЯ

Переконайтеся, що спускання води не спричиняє жодного ризику ушкодження осіб або пошкодження майна.

7.1.4 Технічне обслуговування та ремонт

- ▶ Користувач несе відповідальність за періодичне проведення технічного обслуговування та оглядів технічною службою або спеціалізованим підприємством, що має дозвіл на виконання таких робіт.

7.2 Періодичне технічне обслуговування



ПОПЕРЕДЖЕННЯ

Перед проведенням технічного обслуговування:

- ▶ Вимкнути живлення.
- ▶ Закрити водопровідний запірний клапан (→ мал. 7).

- ▶ Застосовувати лише оригінальні запчастини.
- ▶ При проведенні технічного обслуговування замінити демонтовані прокладки на нові.

7.2.1 Перевірка функціональності

- ▶ Перевірте всі компоненти на бездоганне функціонування.



ОБЕРЕЖНО

пошкодження емальованого покриття!
Ніколи не очищайте емальоване покриття внутрішньої стінки водонагрівача засобами для видалення накипу. Для захисту емальованого покриття не потрібно використовувати жодних додаткових засобів.

7.2.2 Магнієвий анод



Водонагрівач захищений від корозії за допомогою магнієвого анода, розташованого в баці.



ПОПЕРЕДЖЕННЯ

Забороняється робота приладу без встановленого магнієвого аноду.

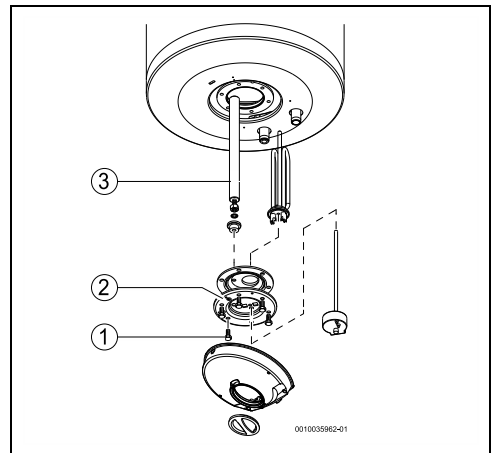


ПОПЕРЕДЖЕННЯ

Магнієвий анод потребує щорічної перевірки та, при необхідності, заміни, невиконання цієї вимоги призведе до

анулювання гарантії. Приладу без такого виду захисту не буде покриватися гарантією виробника.

- ▶ Перед початком виконання робіт переконайтеся в тому, що водонагрівач від'єднаний від електромережі.
- ▶ Повністю злити воду з водонагрівача (→ розділ 6.3).
- ▶ Ослабити гвинти на кришці водонагрівача та зняти кришку.
- ▶ Від'єднати кабель живлення від термостату.
- ▶ Відкрутити кріпильні гайки фланцю [1].
- ▶ Витягнути фланець з водонагрівача [2].
- ▶ Перевірити магнієвий анод [3] та замінити в разі необхідності.



Мал. 12 Доступ до внутрішнього простору та позначення деталей

- [1] Кріпильні гайки фланцю
- [2] Фланець
- [3] Магнієвий анод

7.2.3 Періодичне очищення



НЕБЕЗПЕКА

небезпека опіку!

У ході виконання операцій з регулярного очищення гаряча вода може спричинити серйозні опіки.

- ▶ Виконуйте ці операції, коли прилад відключений від мережі.

- ▶ Закрити всі крани гарячої води.
- ▶ Попередити всіх мешканців про небезпеку опіку.

- ▶ Встановити регулятор температури на максимальне значення, для цього повернути регулятор температури наліво до упору (→ мал. 9).
- ▶ Почекати, поки погасне індикатор роботи.
- ▶ Відкрити всі крани гарячої води. При цьому починайте з крана гарячої води, найближче розташованого до водонагрівача. Зливати всю гарячу воду з водонагрівача протягом щонайменше 3 хвилин.
- ▶ Закрити крани гарячої води та переключити термостат у нормальне робоче положення.

7.2.4 Тривалий простій обладнання (більше 3 місяців)



Після тривалого періоду простою необхідно замінити воду всередині устаткування (більше 3 місяців).

- ▶ Від'єднати водонагрівач від електромережі.
- ▶ Повністю злити воду з водонагрівача.
- ▶ Заповнювати пристрій до тих пір, поки вода не почне виходити з усіх кранів гарячої води.
- ▶ Під'єднати водонагрівач до електромережі.

7.3 Запобіжний термостат

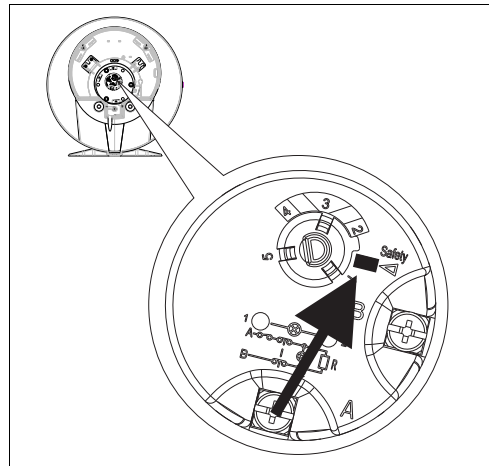
Водонагрівач обладнаний автоматичним запобіжним пристроєм. Якщо з будь-якої причини температура води всередині устаткування перевищує безпечне граничне значення, вимикач спрацьовує та відключає усе електричне живильне устаткування пристрою, таким чином запобігаючи виникненню будь-яких аварійних ситуацій.



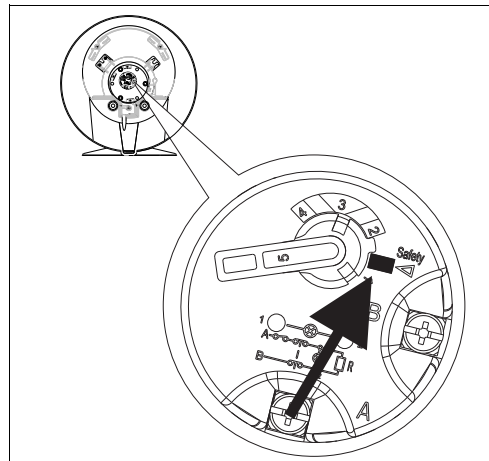
НЕБЕЗПЕКА

Повторна активація устаткування може виконуватися тільки кваліфікованим спеціалістом! Повторний запуск або повторна активація вручну можуть виконуватися по виявленню та усуненню причини, що спричинила таку дію. Для повторної активації устаткування:

- ▶ Сильно натиснути кнопку.



Мал. 13 Кнопка повторного запуску (Tronic 1000T)



Мал. 14 Кнопка повторного запуску (Tronic 2000T)

7.4 Необхідні дії після виконання будь-яких операцій з технічного обслуговування

- ▶ Повторно затягніть та перевірте міцність усіх гідравлічних з'єднань.

УВАГА

перед підключенням водонагрівача до електромережі, обов'язково заповніть водонагрівач водою.

8 Несправності



НЕБЕЗПЕКА

- ▶ Монтаж, технічне обслуговування та ремонт повинні здійснюватися лише спеціалізованим підприємством, що має дозвіл на виконання таких робіт.

В наступній таблиці наведені рекомендації щодо усунення можливих несправностей.

Несправність							Причина	Усунення
Холодна вода								
Дуже гаряча вода								
Недостатня потужність								
Постійний водовідвід із запобіжного клапана								
Іржава вода								
Вода специфічного запаху								
Шум в устаткуванні								
X							Спрацював запобіжник або захисний вимикач (надлишкова потужність).	▶ Перевірити підключення пристрою до джерела живлення з необхідними параметрами.
X	X						Неправильне регулювання температури термостатом.	▶ Відрегулювати термостат.
X							Активація захисту термостату.	▶ Замінити або повторно встановити термостат.
X							Несправний нагрівальний елемент.	▶ Замінити нагрівальний елемент.
X							Неправильне функціонування термостату.	▶ Замінити або повторно встановити термостат.
X	X	X			X		Утворення накипу та/або спрацювання групи захисту.	▶ Видалити відкладення накипу. ▶ У разі необхідності замінити групу безпеки.
	X	X			X		Тиск в гідравлічній системі.	▶ Перевірити тиск в системі. ▶ У разі необхідності встановити редукційний клапан.
	X				X		Потужність гідравлічної системи.	▶ Перевірити трубопроводи.
			X				Корозія водонагрівача.	▶ Злити воду з водонагрівача та перевірити внутрішню поверхню на наявність корозії. ▶ Замінити магнієвий анод.
				X			Розвиток бактерій.	▶ Злити воду, очистити водонагрівач. ▶ Продезінфікувати водонагрівач.
X							Невідповідність розміру устаткування обсягу споживання.	▶ Замінити на інший пристрій, що відповідає необхідним обсягам споживання.

Таб. 4

9 Технічні характеристики

9.1 Технічні характеристики

Технічні характеристики	Одиниця вимірювання	(TR1000T 30 SB) 7736506081	(TR1000T 50 SB) 7736506082	(TR1000T 50 B) 7736506084
Загальні характеристики				
Об'єм	л	30	50	50
Вага (пустий)	кг	12,7	17,6	15,5
Вага в наповненому вигляді	кг	42,7	67,6	65,5
Водяна система				
Макс. допустимий тиск на вході	МПа (бар)	0,8 (8)	0,8 (8)	0,8 (8)
Підключення води	дюйм	G ½"	G ½"	G ½"
Електричні характеристики				
Потужність	Вт	1500	1500	1500
Час нагрівання (ΔT-50 °C)		1 год. 25 хв.	2 год. 18 хв.	2 год. 12 хв.
Приєднувальна напруга	В (змінного струму)	230	230	230
Частота	Гц	50/60	50/60	50/60
Електричний струм (однофазний)	А	6,5	6,5	6,5
Кабель живлення з вилкою (тип)		H05VV-F 3x1,0mm ² або H05VV-F 3x1,5mm ²		
Клас захисту		I	I	I
Ступінь захисту		IP24	IP24	IP24
Температура води				
Діапазон температур	°C	до 68 °C	до 66 °C	до 64 °C

Таб. 5 Технічні характеристики

Технічні характеристики	Одиниця вимірювання	(TR1000T 80 SB) 7736506083	(TR1000T 80 B) 7736506085	(TR1000T 100 B) 7736506086
Загальні характеристики				
Об'єм	л	75	75	100
Вага (пустий)	кг	22,9	20,1	24,9
Вага в наповненому вигляді	кг	97,9	95,1	124,9
Водяна система				
Макс. допустимий тиск на вході	МПа (бар)	0,8 (8)	0,8 (8)	0,8 (8)
Підключення води	дюйм	G ½"	G ½"	G ½"
Електричні характеристики				
Потужність	Вт	2000	2000	2000
Час нагрівання (ΔT-50 °C)		2 год. 35 хв.	2 год. 28 хв.	3 год. 16 хв.
Приєднувальна напруга	В (змінного струму)	230	230	230
Частота	Гц	50/60	50/60	50/60
Електричний струм (однофазний)	А	8,7	8,7	8,7

Технічні характеристики	Одиниця вимірювання	(TR1000T 80 SB) 7736506083	(TR1000T 80 B) 7736506085	(TR1000T 100 B) 7736506086
Кабель живлення з вилкою (тип)				
Клас захисту		I	I	I
Ступінь захисту		IP24	IP24	IP24
Температура води				
Діапазон температур	°C	до 68 °C	до 68 °C	до 62 °C

Таб. 6 Технічні характеристики

Технічні характеристики	Одиниця вимірювання	(TR2000T 30 SB) 7736506087	(TR2000T 50 SB) 7736506088	(TR2000T 50 B) 7736506090
Загальні характеристики				
Об'єм	л	30	50	50
Вага (пустий)	кг	12,7	17,6	15,5
Вага в наповненому вигляді	кг	42,7	67,6	65,5
Водяна система				
Макс. допустимий тиск на вході	МПа (бар)	0,8 (8)	0,8 (8)	0,8 (8)
Підключення води	дюйм	G ½"	G ½"	G ½"
Електричні характеристики				
Потужність	Вт	1500	1500	1500
Час нагрівання (ΔT-50 °C)		1 год. 25 хв.	2 год. 18 хв.	2 год. 12 хв.
Приєднувальна напруга	В (змінного струму)	230	230	230
Частота	Гц	50/60	50/60	50/60
Електричний струм (однофазний)	А	6,5	6,5	6,5
Кабель живлення з вилкою (тип)		H05VV-F 3x1,0mm ² або H05VV-F 3x1,5mm ²		
Клас захисту		I	I	I
Ступінь захисту		IP24	IP24	IP24
Температура води				
Діапазон температур	°C	до 68 °C	до 66 °C	до 64 °C

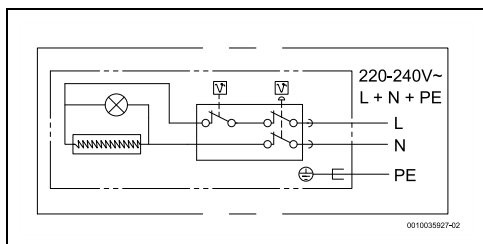
Таб. 7 Технічні характеристики

Технічні характеристики	Одиниця вимірювання	(TR2000T 80 SB) 7736506089	(TR2000T 80 B) 7736506091	(TR2000T 100 B) 7736506092	(TR2000T 120 B) 7736506093
Загальні характеристики					
Об'єм	л	75	75	100	115
Вага (пустий)	кг	22,9	20,1	24,9	27,4
Вага в наповненому вигляді	кг	97,9	95,1	124,9	142,4
Водяна система					
Макс. допустимий тиск на вході	МПа (бар)	0,8 (8)	0,8 (8)	0,8 (8)	0,8 (8)
Підключення води	дюйм	G ½"	G ½"	G ½"	G ½"
Електричні характеристики					

Технічні характеристики	Одиниця вимірювання	(TR2000T 80 SB) 7736506089	(TR2000T 80 B) 7736506091	(TR2000T 100 B) 7736506092	(TR2000T 120 B) 7736506093
Потужність	Вт	2000	2000	2000	2000
Час нагрівання ($\Delta T=50\text{ }^{\circ}\text{C}$)		2 год. 35 хв.	2 год. 28 хв.	3 год. 16 хв.	3 год. 45 хв.
Приєднувальна напруга	В (змінного струму)	230	230	230	230
Частота	Гц	50/60	50/60	50/60	50/60
Електричний струм (однофазний)	А	8,7	8,7	8,7	8,7
Кабель живлення з вилкою (тип)					
Клас захисту		I	I	I	I
Ступінь захисту		IP24	IP24	IP24	IP24
Температура води					
Діапазон температур	$^{\circ}\text{C}$	до 68 $^{\circ}\text{C}$	до 68 $^{\circ}\text{C}$	до 62 $^{\circ}\text{C}$	до 65 $^{\circ}\text{C}$

Таб. 8 Технічні характеристики

9.2 Електрична схема



Мал. 15 Електрична схема

10 Захист довкілля та утилізація

Захист довкілля є основоположним принципом діяльності групи Bosch.

Якість продукції, економічність і екологічність є для нас пріоритетними цілями. Необхідно суворо дотримуватися законів і приписів щодо захисту навколишнього середовища.

Для захисту навколишнього середовища ми використовуємо найкращі з точки зору економічних аспектів матеріали та технології.

Упаковка

Що стосується упаковки, ми беремо участь у програмах оптимальної утилізації відходів.

Усі пакувальні матеріали, які використовуються, екологічно безпечні та придатні для подальшого використання.

Обладнання, що відслужило свій термін

Обладнання, що відслужило свої терміни містять, цінні матеріали, які можна використати повторно.

Конструктивні вузли легко демонтуються. На пластик нанесено маркування. Таким чином можна сортувати конструктивні вузли та передавати їх на повторне використання чи утилізацію.

Електричні та електронні старі прилади



Цей символ означає, що виріб забороняється утилізувати разом із іншими відходами. Його необхідно передати для обробки, збирання, переробки та утилізації до пункту прийому сміття.

Цей символ є дійсним для країн, у яких передбачено положення про переробку електронних відходів, наприклад "Директива 2012/19/ЄС про відходи електричного та електронного обладнання". Ці положення передбачають рамкові умови, що діють для здачі та утилізації старих електронних приладів у окремих країнах.

Оскільки електронні прилади можуть містити небезпечні речовини, їх необхідно утилізувати з усією відповідальністю, щоб звести до мінімуму можливу шкоду довкіллю та небезпеку для здоров'я людей. Крім того, утилізація електронного обладнання сприяє збереженню природних ресурсів.

Більш детальну інформацію щодо безпечної для довкілля утилізації старих електронних та електричних приладів можна отримати у компетентних установах за

місцезнаходженням, у підприємстві з утилізації відходів або у дилера, у якого було куплено виріб.

Більш детальну інформацію див.:

www.weee.bosch-thermotechnology.com/

Виробник:
Завод "УКРАТЛАНТІК",
Адреса: 67663, Україна, Одеська обл.,
Біляївський р-н, с. Усатове,
вул. Агрономічна, 225
Код за ЄДРПОУ 35008375

Satura rādītājs

1 Simbolu skaidrojums un drošības norādījumi	22
1.1 Simbolu skaidrojums	22
1.2 Vispārīgi drošības norādījumi	22
2 Standarti, noteikumi un direktīvas	25
3 Par iekārtu	25
3.1 Atbilstības deklarācija	25
3.2 Jālieto saskaņā ar piemērojamajiem noteikumiem	25
3.3 Karstā ūdens tvertnes apraksts	25
3.4 Piederumi	25
3.5 Izstrādājuma izmēri un minimālie atstatumi	26
3.5.1 Vertikāla uzstādīšana	26
3.6 Iekārtas dizains	27
3.7 Transportēšana un glabāšana	27
4 Lietošanas instrukcijas	27
4.1 Vadības panelis	27
4.2 Pirms iekārtas ekspluatācijas uzsākšanas	27
4.3 Iekārtas ieslēgšana/izslēgšana	27
4.4 Ūdens temperatūras iestatīšana	27
4.4.1 Tipi bez temperatūras regulatora	28
4.4.2 Tipi ar temperatūras regulatoru	28
4.5 Pārspiediena vārsta aktivizēšana	28
4.6 Iekārtas iztukšošana	29
4.7 Iekārtas iztukšošana pēc ilga (vairāk nekā 3 mēnešu) neaktivitātes perioda	29
4.8 Iekārtas apvalka tīrīšana	29
5 Uzstādīšana (tikai sertificētiem specializētiem uzņēmumiem)	29
5.1 Svarīga informācija	29
5.2 Uzstādīšanas vietas izvēle	30
5.3 Karstā ūdens tvertnes piemontēšana	30
5.4 Ūdens pievienošana	31
5.5 Pārspiediena vārsts	31
6 Elektriskā savienošana (tikai sertificētiem specializētiem uzņēmumiem)	32
6.1 Strāvas kabeļa pievienošana	32
6.2 Strāvas kabeļa nomainīšana	32
7 Iekārtas ekspluatācijas uzsākšana	32
8 Apkope (tikai sertificētiem speciālistiem)	32
8.1 Informācija lietotājiem	33
8.1.1 Tīrīšana	33
8.1.2 Pārspiediena vārsta pārbaudīšana	33
8.1.3 Pārspiediena vārsts	33
8.1.4 Apkope un labošana	33
8.2 Regulārie apkopes darbi	33
8.2.1 Funkcionālā pārbaude	34
8.3 Aizsardzības anods	34
8.4 Termiskā dezinfekcija	34
8.5 Drošības termostats	35
8.6 Restartēšana pēc apkopes darbiem	35
9 Kļūmes	36
10 Tehniskie dati	37
10.1 Tehniskie dati	37
10.2 Izstrādājuma dati enerģijas patēriņam	38
10.3 Slēgumu shēma	40
11 Apkārtējās vides aizsardzība un utilizācija	41
12 Izstrādājuma garantijas noteikumi un nosacījumi	42
13 Paziņojums par datu aizsardzību	46


1 Simbolu skaidrojums un drošības norādījumi


1.1 Simbolu skaidrojums


Bīdīnājuma norādījumi

Bīdīnājuma norādījumos signālvārdi papildus raksturo seku veidu un smagumu gadījumos, kad netiek veikti pasākumi bīstamības novēršanai.

Ir definēti un šajā dokumentā var būt lietoti šādi signālvārdi:


 **BĪSTAMI**
BRĪDINĀJUMS nozīmē, ka būs smagi līdz dzīvībai bīstami miesas bojājumi.

 **BRĪDINĀJUMS**
BRĪDINĀJUMS nozīmē, ka iespējamas smagas un pat nāvējošas traumas.

 **UZMANĪBU**
UZMANĪBU norāda, ka personas var gūt vieglas vai vidēji smagas traumas.

IEVĒRĪBAI
IEVĒRĪBAI nozīmē, ka ir iespējami mantiski bojājumi.

Svarīga informācija

 Svarīga informācija, kas nav saistīta ar cilvēku apdraudējumu vai mantas bojājuma risku, ir apzīmēta ar redzamo informācijas simbolu.

Citi simboli

Simbols	Nozīme
▶	Darbība
→	Norāde uz citām vietām dokumentā
•	Uzskaitījums/saraksta punkts
–	Uzskaitījums/saraksta punkts (2. līmenis)

Tab. 1

1.2 Vispārīgi drošības norādījumi

Vispārīgs apraksts

Šīs uzstādīšanas instrukcijas ir paredzētas iekārtas lietotājam, kā arī sertificētiem gāzes, ūdens un apkures inženieriem un elektriķiem.

- ▶ Pirms lietošanas ir jāizlasa (iekārtas, apkures regulatora un cita aprīkojuma) lietošanas instrukcijas, un šīs instrukcijas ir jā saglabā.
- ▶ Pirms uzstādīšanas ir jāizlasa (iekārtas un cita aprīkojuma) uzstādīšanas instrukcijas.
- ▶ Ir jāievēro drošības norādījumi un brīdinājumi.
- ▶ Ir jāievēro piemērojamie valsts un reģionālie noteikumi, tehniskie noteikumi un vadlīnijas.
- ▶ Visi veiktie darbi ir jādokumentē.

Jālieto saskaņā ar piemērojamajiem noteikumiem

Šī iekārta ir izstrādāta sanitārā ūdens uzsildīšanai vai glabāšanai. Lūdzu, ievērojiet visus attiecīgajā valstī spēkā esošos noteikumus, vadlīnijas un standartus par sanitāro ūdeni.

Šī iekārta ir jāuzstāda slēgtās sistēmās. Jebkāda cita lietošana tiek uzskatīta par nepiemērotu. Ražotājs nav atbildīgs par bojājumiem, kas radušies nepiemērotas lietošanas dēļ.

Uzstādīšana

- ▶ Uzstādīšanu drīkst veikt tikai sertificēts specializēts uzņēmums.

- ▶ Elektroinstalācijā ir jāiekļauj ierīces parametri, omnipolāra atvienotājierīce (ķēdes pārtraucējs, drošinātājs) saskaņā ar vietējiem spēkā esošajiem noteikumiem (30 mA diferenciālais un iezemēts ķēdes pārtraucējs).
- ▶ Ja piemērojams, iekārtas un/vai elektropiederumu uzstādīšanai ir jāatbilst standartam IEC 60364-7-701.
- ▶ Iekārta ir jāuzstāda telpās, kur nav sasalšanas riska.
- ▶ Šo iekārtu ir paredzēts izmantot 3000 metru augstumā virs jūras līmeņa.
- ▶ Pirms elektrisko savienojumu izveidošanas ir jāizveido hidrauliskie savienojumi, un pēc tam ir jāpārbauda, vai tie ir hermētiski noslēgti.
- ▶ Uzstādīšanas laikā, lūdzu, atvienojiet iekārtas elektropadevi.

Elektromontāžas darbi

Elektromontāžas darbus drīkst veikt vienīgi elektroinstalāciju speciālisti.

Pirms elektromontāžas darbu uzsākšanas:

- ▶ Atvienojiet tīkla spriegumu (visus polus) un nodrošiniet pret ieslēgšanu.
- ▶ Pārliedzināties, ka tīklā nav sprieguma.
- ▶ Tāpat jāņem vērā pārējo sistēmas daļu pieslēgumu shēmas.

Montāža, modifikācijas

- ▶ Iekārtas montāžu, kā arī jebkādas izmaiņas tās uzstādīšanā, drīkst veikt tikai sertificēts specializēts uzņēmums.
- ▶ Nekādā gadījumā nedrīkst nosprostot pārspiediena vārsta atgaisošanas cauruli.
- ▶ Noplūdes caurule no pārspiediena vārsta ir jāuzstāda uz leju tādā vietā, kur nav sasalšanas riska, un tās savienojumam ar āra gaisu ir jāpaliek atvērtam.
- ▶ Sildīšanas laikā ūdens var izplūst no pārspiediena vārsta izplūdes caurules.

Apkope

- ▶ Apkopi drīkst veikt tikai sertificēts specializēts uzņēmums.
- ▶ Pirms jebkādu apkopes darbu veikšanas iekārtai ir jāatslēdz elektropadeve.
- ▶ Lietotājs ir atbildīgs par uzstādīšanas un/vai apkopes drošību un vides piemērotību.
- ▶ Vajadzētu izmantot tikai oriģinālās rezerves daļas.
- ▶ Ja strāvas kabelis ir bojāts, to var nomainīt tikai ražotājs, ražotāja pēcpārdošanas serviss vai speciālisti, kas ir sertificēti bīstamu apstākļu novēršanai.

⚠ Apsekošana un apkope

Lai sistēma darbotos droši un saderīgi ar apkārtējo vidi, ir jānodrošina regulāra apsekošana un apkope.

lesakām noslēgt līgumu ar ražotāju par apkopi un apsekošanu reizi gadā.

- ▶ Darbu drīkst veikt tikai sertificēts specializēts uzņēmums.
- ▶ Visi konstatētie defekti ir jālikvidē nekavējoties.

Visas situācijas, kas neatbilst instrukcijās aprakstītajiem apstākļiem, ir jānovērtē sertificētam speciālistam.

Ja ir saņemts apstiprinājums, speciālistam ir jāpapildina apkopes prasību katalogs, kas ņem vērā nolietojumu un konkrētos darba apstākļus un kas atbilst valsts un lietojuma standartiem un prasībām.

⚠ Nodošana lietotājam

Kad nododat šo sistēmu, izskaidrojiet lietotājam tās darbību un darba apstākļus.

- ▶ Paskaidrojiet darbību — īpaši ir jāuzsver visas ar drošību saistītās procedūras.
- ▶ Īpaši norādiet, ka pārveidošanu un labošanu drīkst veikt tikai licencēts specializētais uzņēmums.
- ▶ Norādiet arī, ka ir jāveic pārbaudes un profilaktiskās apkopes, lai iekārta darbotos droši un videi draudzīgi.

- ▶ Nododiet lietotājam glabāšanā uzstādīšanas un lietošanas instrukcijas.

⚠ Mājsaimniecībai un līdzīgiem mērķiem paredzēto elektrisko ierīču drošība

Lai novērstu elektrisko ierīču radītu apdraudējumu, atbilstoši EN 60335-1 ir jāievēro šādas prasības:

„Šo ierīci drīkst lietot bērni, kas vecāki par 8 gadiem, personas ar fiziskiem, uztveres vai garīgiem traucējumiem, kā arī personas bez pieredzes vai zināšanām par šādu ierīču apkalpošanu, ja ir nodrošināta pienācīga uzraudzība vai arī lietotājs ir instruēts par ierīces drošu ekspluatāciju un no tās izrietošiem riskiem. Neļaujiet bērniem spēlēties ar iekārtu. Bērni nedrīkst veikt iekārtas tīrīšanas un apkopes darbus bez pienācīgas uzraudzības.“

„Lai novērstu apdraudējumu, bojātu elektrotīkla strāvas padeves kabeli uzticiet nomainīt uzstādītājam vai klientu servisam, vai sertificētam elektriķim.“

2 Standarti, noteikumi un direktīvas


Uzstādot un darbinot iekārtu, ievērojiet arī turpmāk minētos noteikumus un standartus.

- Noteikumi attiecībā uz elektriskajām instalācijām un pieslēgumu elektrotīklam
- Noteikumi attiecībā uz elektriskajām instalācijām un pieslēgšanu telekomunikāciju un radio tīklam
- Attiecīgās valsts standartus un noteikumus.

3 Par iekārtu

3.1 Atbilstības deklarācija

Šīs iekārtas konstrukcija un darbības veids atbilst Eiropas un valsts likumdošanas prasībām.

 Ar CE marķējumu tiek apliecināta izstrādājuma atbilstība visiem piemērojamajiem ES noteikumiem, kuros noteiktas prasības šī marķējuma piešķiršanai.

Atbilstības deklarācijas pilns teksts pieejams internetā: www.junkers.lv.

3.2 Jālieto saskaņā ar piemērojamajiem noteikumiem

Šī iekārta tika izstrādāta sanitārā ūdens sildīšanai un glabāšanai. Lūdzu, ievērojiet visus attiecīgajā valstī spēkā esošos noteikumus, vadlīnijas un standartus par sanitāro ūdeni.

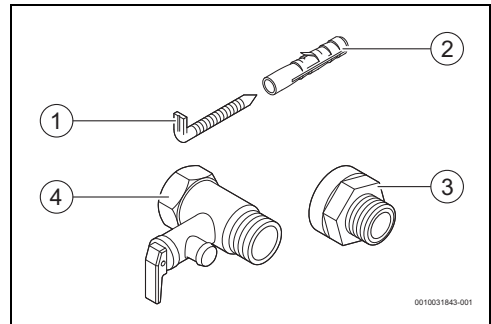
Šo iekārtu drīkst uzstādīt tikai slēgtā sistēmā.

Jebkāda cita lietošana neatbilst noteikumiem. Ražotājs neuzņemas nekādu atbildību par bojājumiem, kas radušies nepiemērotas lietošanas dēļ

3.3 Karstā ūdens tvertnes apraksts

- Tērauda glabāšanas tvertne ar emaljas pārklājumu, kas atbilst Eiropas standartiem.
- Spēj izturēt augstu spiedienu.
- Ārējais materiāls: lokšņu tērauds un plastmasa.
- Vienkārša lietošana.
- Poliuretāna izolācijas materiāls bez CFC.
- Magnija galvaniskais anods.

3.4 Piederumi



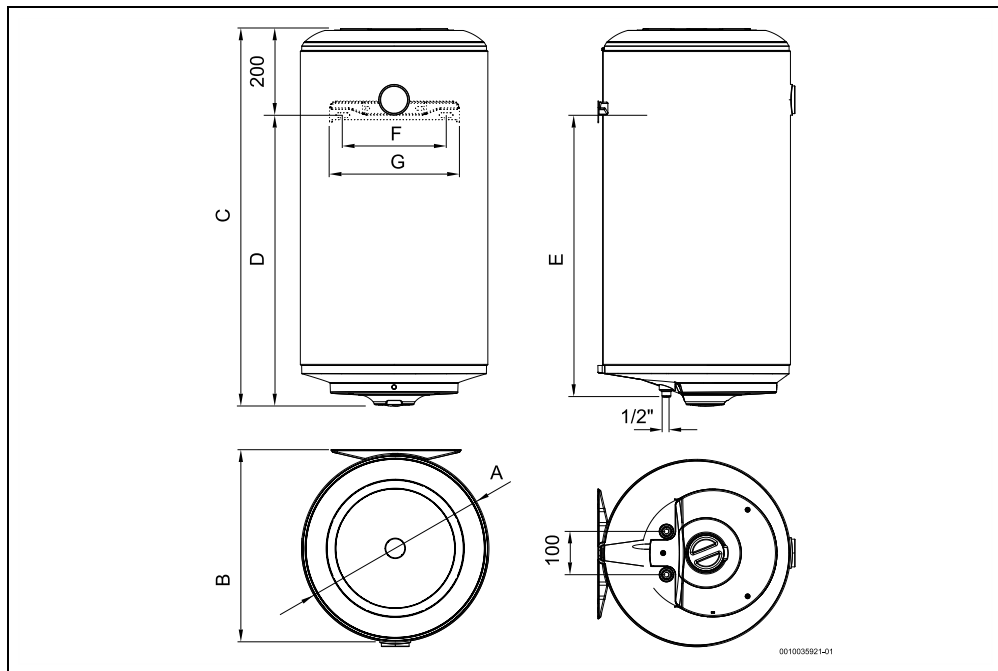
Att. 1 Piederumi

- [1] Skrūves (2x)¹⁾
- [2] Sienas rozete (2x)¹⁾
- [3] Galvaniskā izolācija (2x)¹⁾
- [4] Pārspiediena vārsts (8 bar)

1) pieejami dažādi modeļi (atkarībā no tirgus)

3.5 Izstrādājuma izmēri un minimālie atstatumi

3.5.1 Vertikāla uzstādīšana

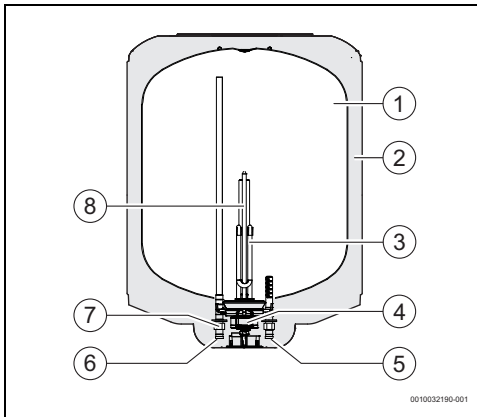


Att. 2 Izmēri, mm (vertikāla uzstādīšana)

Iekārta	A	B	C	D	E	F	G
...030.S..	380	390	610	410	388	340	380
...050.S..	386	396	863	663	641	340	380
...050...	445	452	622	422	407	240	300
...080.S..	386	396	1122	922	899	340	380
...080...	445	452	821	621	606	240	300
...100...	445	452	1023	823	808	240	300
...120...	445	452	1146	946	931	240	300

Tab. 2

3.6 Iekārtas dizains



Att. 3 Iekārtas komponenti

- [1] Tvertne
- [2] Poliuretāna izolācijas slānis bez CFC
- [3] Sildelements
- [4] Vadības un drošības termostats
- [5] Aukstā ūdens ieeja ½, spraudnis
- [6] Karstā ūdens izeja ½, spraudnis
- [7] Galvaniskais izolators
- [8] Magnija anods

3.7 Transportēšana un glabāšana

Iekārtas transportēšanai un glabāšanai ir jānotiek sausā vietā, kur nav sasalšanas riska.

Pārvietošanas laikā:

- ▶ Iekārtu nedrīkst nomest.
- ▶ Iekārtas transportēšanai ir jānotiek oriģinālajā iepakojumā un izmantojot piemērotus transportēšanas līdzekļus.
- ▶ No oriģinālā iepakojuma iekārtu drīkst izņemt tikai tad, kad ir sasniegta tās uzstādīšanas vieta.

4.4 Ūdens temperatūras iestatīšana



UZMANĪBU

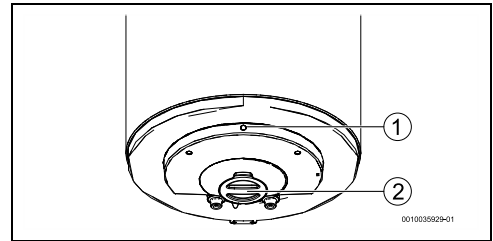
Applaucēšanās risks!

Applaucēšanās risks bērniem un veciem cilvēkiem.

- ▶ Vienmēr pārbaudiet ūdens temperatūru ar roku. Karstā ūdens izejas caurule var sasniegt tik pat augstu temperatūru, un saskaršanās gadījumā pastāv apdegumu

4 Lietošanas instrukcijas

4.1 Vadības panelis



Att. 4 Vadības panelis

- [1] Ieslēgšanas indikators
- [2] Temperatūras regulators (tipi ar temperatūras regulatoru)

4.2 Pirms iekārtas ekspluatācijas uzsākšanas



UZMANĪBU

Iekārtas sabojāšanas risks!

- ▶ Iekārtas sākotnējo ekspluatācijas uzsākšanu drīkst veikt tikai kvalificēts tehniķis, kurš klientam sniedz visu pareizai lietošanai nepieciešamo informāciju.

IEVĒRĪBAI

Iekārtas sabojāšanas risks!

- ▶ Iekārtu nekādā gadījumā nedrīkst darbināt, ja nav ūdens. Šādi var sabojāt sildelementu.

4.3 Iekārtas ieslēgšana/izslēgšana

Ieslēgšana

- ▶ Pēc tam pievienojiet iekārtu elektrotīkla rozetei, pārliedzinoties, ka tā ir pienācīgi iezemēta.

Izslēgšana

- ▶ Atvienojiet iekārtu no elektrotīkla rozetes.

risks

Tempera tūra	Laiks, līdz notiek applaucēšanās	
	Veci cilvēki/bērni līdz 5 gadu vecumam	Pieaugušie
50 °C	2,5 minūtes	Vairāk par 5 minūtēm
52 °C	Mazāk par 1 minūti	No 1,5 līdz 2 minūtēm

Temperatūra	Laiks, līdz notiek applaucēšanās	
	Veci cilvēki/bērni līdz 5 gadu vecumam	Pieaugušie
55 °C	Aptuveni 15 sekundes	Aptuveni 30 sekundes
57 °C	Aptuveni 5 sekundes	Aptuveni 10 sekundes
60 °C	Aptuveni 2,5 sekundes	Mazāk par 5 sekundēm
62 °C	Aptuveni 1,5 sekundes	Mazāk par 3 sekundēm
65 °C	Aptuveni 1 sekunde	Aptuveni 1,5 sekundes
68 °C	Mazāk par 1 sekundi	Aptuveni 1 sekunde

Tab. 3



Karstā ūdens tvertne pārtrauc ūdens sildīšanu, kad ūdens sasniedz pieprasīto temperatūru (ieslēgšanas indikators izdziest). Karstā ūdens tvertne atsāk ūdens sildīšanu, kad ūdens temperatūra kļūst zemāka par pieprasīto (ieslēgšanas indikators iedegas), un sildīšanu turpina, līdz ir sasniegta iestatītā temperatūra.

4.4.1 Tipi bez temperatūras regulatora

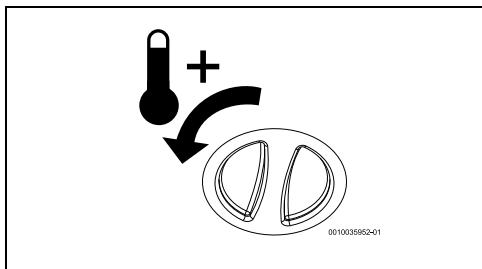
- ▶ Ūdens izplūdes temperatūra ir iestatīta rūpnīcā, skatiet Tab. 7.

4.4.2 Tipi ar temperatūras regulatoru

- ▶ Ūdens izplūdes temperatūra var regulēt līdz 68 °C, izmantojot temperatūras regulatoru.

Temperatūras paaugstināšana

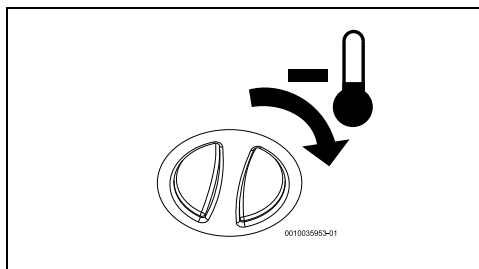
- ▶ Pagrieziet temperatūras regulatoru pa kreisi.



Att. 5 Temperatūras paaugstināšana

Temperatūras pazemināšana

- ▶ Pagrieziet temperatūras regulatoru pa labi.
- ▶ Atveriet pārspiediena vārstu.



Att. 6 Temperatūras pazemināšana

4.5 Pārspiediena vārsta aktivizēšana



Pārspiediena vārsts ir jāaktivizē reizi mēnesī, lai nepieļautu drošības aprīkojuma apkalpošanu un pārliecinātos, ka tas nav nosprostots.



No pārspiediena vārsta iztekas var plīst ūdens. Pārspiediena vārsta izteku nedrīkst aizvērt.

- ▶ Noteciniet pārspiediena vārsta izteku kanalizācijā.



BRĪDINĀJUMS

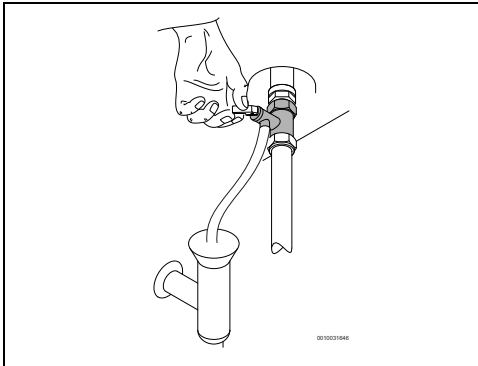
Applaucēšanās risks!

Augsta karstā ūdens temperatūra.

- ▶ Pirms pārspiediena vārsta atvēršanas atveriet karstā ūdens krānu un pārbaudiet iekārtas ūdens temperatūru.
- ▶ Pagaidiet, līdz ūdens temperatūra ir pietiekami nokritusies, lai neizraisītu applaucēšanos un citus kaitējumus.

Pirms pārspiediena vārsta aktivizēšanas:

- ▶ Atvienojiet iekārtu no elektrotīkla.
- ▶ Aizveriet ūdens noslēgvārstu un atveriet karstā ūdens krānu.



Att. 7 Pārspiediena vārsta atvēršana

- ▶ Pārbaudiet, vai pārspiediena vārsts darbojas pareizi.
- ▶ Atveriet ūdens noslēgvārstu.
- ▶ Pievienojiet iekārtu elektrotīklam.

4.6 Iekārtas iztukšošana



UZMANĪBU

Īpašuma bojājumu risks!

Ja pastāv sasalšanas risks, iekārtas iekšpusē esošais ūdens var sabojāt iekārtas komponentus.

- ▶ Zem iekārtas novietojiet tvertni, lai savāktu visu no iekārtas izplūstošo ūdeni.
- ▶ Iztukšojiet iekārtu.

Ja pastāv sasalšanas risks, rīkojieties tālāk aprakstītajā veidā.

- ▶ Aizveriet ūdens noslēgvārstu (→ Att. 11, [5]).
- ▶ Atveriet karstā ūdens krānu.
- ▶ Atveriet pārspiediena vārstu.
- ▶ Pagaidiet, līdz iekārta ir iztukšota pilnībā.

4.7 Iekārtas iztukšošana pēc ilga (vairāk nekā 3 mēnešu) neaktivitātes perioda



Ja iekārta ilgstoši (ilgāk nekā 3 mēnešus) nav izmantota, tās iekšpusē esošais ūdens ir jānomaina.

- ▶ Atvienojiet iekārtu no elektrotīkla.
- ▶ Iztukšojiet iekārtu pilnībā.
- ▶ Uzpildiet iekārtu, līdz ūdens izplūst no karstā ūdens krāniem.
- ▶ Aizveriet karstā ūdens krānus.
- ▶ Pievienojiet iekārtu elektrotīklam.

Uzstādīšana (tikai sertificētiem specializētiem uzņēmumiem)

4.8 Iekārtas apvalka tīrīšana

- ▶ Iekārtas apvalku drīkst tīrīt tikai ar mitru drānu un nelielu daudzumu tīrīšanas līdzekļa.



Nekādā gadījumā nedrīkst izmantot agresīvus vai kodīgus tīrīšanas līdzekļus.

5 Uzstādīšana (tikai sertificētiem specializētiem uzņēmumiem)

5.1 Svarīgā informācija



Uzstādīšanu, elektrisko pieslēgšanu un sākotnējo ekspluatācijas uzsākšanu drīkst veikt tikai kvalificēti speciālisti.



Lai nodrošinātu, ka iekārtas uzstādīšana un lietošana notiek pareizi, lūdzu, ievērojiet visus noteikumus, tehniskās vadlīnijas un piemērojamās nacionālās un reģionālās direktīvas.



UZMANĪBU

Īpašuma bojājumu risks!

Neatgriezeniskas iekārtas sabojāšanas risks.

- ▶ No iepakojuma iekārtu drīkst izņemt tikai tad, kad tā ir nogādāta uzstādīšanas vietā.
- ▶ Ar iekārtu ir jāapietas uzmanīgi.
- ▶ Ja piemērojams, iekārtas un/vai elektropiederumu uzstādīšanai ir jāatbilst standarta IEC 60364-7-701 prasībām.



UZMANĪBU

Īpašuma bojājumu risks!

Sildelementu sabojāšanas risks.

- ▶ Vispirms pievienojiet ūdeni un uzpildiet iekārtu.
- ▶ Pēc tam pievienojiet iekārtu elektrotīkla rozetei, pārļiecinoties, ka tā ir iezemēta.

Ūdens kvalitāte

Šo iekārtu ir paredzēts lietot karstā ūdens sagatavošanai māsasaimniecības vajadzībām saskaņā ar piemērojamajiem noteikumiem. Vietās ar lielu ūdens cietību ir ieteicams izmantot

ūdens sagatavošanas iekārtu. Lai mazinātu hidrauliskā loka apkalpošanas risku, sanitārā ūdens parametriem ir jāiekļaujas tālāk norādītajās robežās.

Sanitārā ūdens prasības	Mērvienības	
Ūdens cietība, min.	ppm grani/ASV galonu °dH	120 7,2 6,7
pH, min.–maks.		6,5–9,5
Vadītspēja, min.–maks.	µS/cm	130–1500

Tab. 4 Sanitārā ūdens prasības

5.2 Uzstādīšanas vietas izvēle



UZMANĪBU

Iekārtas sabojāšanas risks!

Iekārtas iekšpuses un ārpusē sabojāšanas risks.

- ▶ Izvēlieties sienu, kas spēj balstīt šo iekārtu, kad tvertne ir pilna.

Uzstādīšanas vieta

- ▶ Ievērojiet piemērojamo standartu prasības.
- ▶ Iekārtu drīkst uzstādīt tikai vietās, kur telpas temperatūra nekļūst zemāka par 0 °C.
- ▶ Iekārtu nedrīkst uzstādīt vietās, kur augstums virs jūras līmeņa pārsniedz 3000 m.
- ▶ Ja iekārta tiek uzstādīta vietā, kur telpas temperatūra pārsniedz 35 °C, ir jānodrošina pienācīga ventilācija.
- ▶ Iekārta ir jāuzstāda visbiežāk izmantotā karstā ūdens krāna tuvumā, lai samazinātu siltumzudumus un gaidīšanas laiku.
- ▶ Iekārta ir jāuzstāda vietā, kur ir iespējams izņemt magnija anodu, lai varētu veikt nepieciešamos apkopes darbus.

1. aizsardzības zona

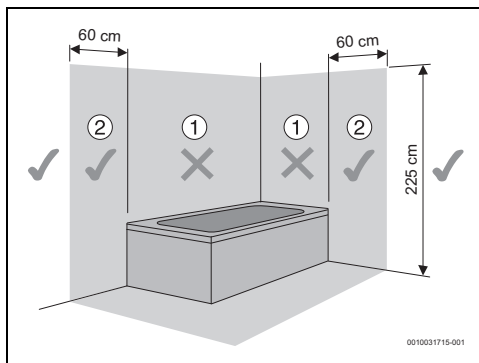
- ▶ Nedrīkst uzstādīt 1. aizsardzības zonā.
- ▶ Iekārta ir jāuzstāda ārpus aizsardzības zonas.



UZMANĪBU

Elektriskās strāvas trieciena risks!

- ▶ Iekārtas ir jāpievieno elektrotīkla strāvas padevei (elektriskajam komutatoram), izmantojot elektrisko kabeli ar zemējuma vadu.



Att. 8 Aizsardzības zona

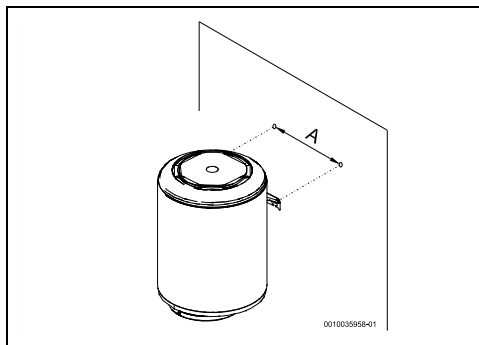
5.3 Karstā ūdens tvertnes piemontēšana

IEVĒRĪBAI

Ipašuma bojājumu risks!

- ▶ Ir jāizmanto tādas skrūves un statņi, kuru tehniskie dati pārsniedz iekārtas svaru, kad tvertne ir pilna, un kuri ir piemēroti attiecīgā tipa sienai.

Vertikāla uzstādīšana



Att. 9 Vertikāla uzstādīšana

Iekārta	A
Standarta diametra tips	240
Tievā diametra tips	340

Tab. 5

5.4 Ūdens pievienošana

IEVĒRĪBAI

Ipašuma bojājumu risks!

Iekārtas savienojumu korozijas bojājumu risks.

- Ūdens savienojumiem ir jāizmanto galvaniskie izolatori. Šādi netiek pieļauta elektrisko (galvanisko) strāvu veidošanās starp hidraulisko savienojumu metāliem un līdz ar to arī to iespējamā korozija.

IEVĒRĪBAI

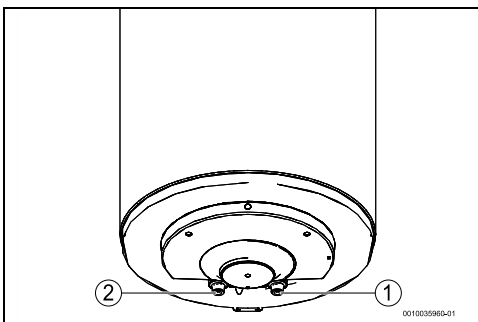
Ipašuma bojājumu risks!

- Ūdens ieejās ir jāuzstāda filtrs, ja attiecīgajā reģionā ūdenim pastāv suspendētu daļiņu risks.
- Ja izmantojat PEX caurules, iekārtas izplūdes caurulē ir jāuzstāda termostātiskā vadība. Tā ir jānoregulē tā, lai būtu atbilstoša izmantoto materiālu veiktspējai.
- Izmantotajām caurulēm ir jābūt paredzētām 10 bar (1 MPa) un 100 °C.



Ieteikums:

- Pirms uzstādīšanas sistēma ir jāizskalo, jo smilšu graudiņu esamība var mazināt plūsmu un radīt šķēršļus, vai pat nosprostot pilnībā.
- Nodrošiniet, lai aukstā un karstā ūdens caurules būtu pienācīgi apzīmētas, lai nerastos pārpratumi.

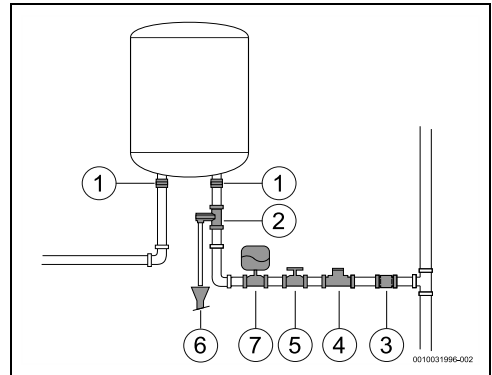


Att. 10

- [1] Aukstā ūdens ieeja (labajā pusē)
- [2] Karstā ūdens izeja (kreisajā pusē)

Uzstādīšana (tikai sertificētiem specializētiem uzņēmumiem)

- Izmantojiet iekārtas hidrauliskajam savienojumam piemērotus savienošanas piederumus.



Att. 11

- [1] Galvaniskā izolācija
- [2] Pārspiediena vārsts
- [3] Pretvārsts
- [4] Redukcijas vārsts
- [5] Noslēgvārsts
- [6] Notekas pievienošana
- [7] Izplešanās tvertne



Lai nerastos problēmas, ko izraisa pēkšņas spiediena izmaiņas padeves sistēmā, ir ieteicams pirms iekārtas piemontēt pretvārstu.

Ja pastāv sasalšanas risks:

- Atvienojiet iekārtu no elektrotīkla.
- Atgaisojiet iekārtu (→ nod. 4.6).

5.5 Pārspiediena vārsts

- Iekārtas ūdens ieejā uzstādi pretvārstu.



BRĪDINĀJUMS

Ipašuma bojājumu risks!

- Pārspiediena vārsta noteku nekādā gadījumā nedrīkst noslēgt.
- Nekādus piederumus nedrīkst uzstādīt starp elektriskās karstā ūdens tvertnes pārspiediena vārstu un aukstā ūdens savienojumu (labajā pusē).

i

Ja ūdens spiediens pārsniedz 80% no maksimālās pieļaujamās vērtības:

- ▶ uzstādiat redukcijas vārstu (Att. 11, [4]). Pārspiediena vārsts aktivizējas ikreiz, kad ūdens spiediens tvertnē pārsniedz 8 bar (± 1 bar), un tad ir nepieciešams novadīt izplūdes ūdeni.
- ▶ uzstādiat izplešanās tvertni (Att. 11, [7]), lai izvairītos no tik biežas pārspiediena vārsta atvēršanas. Izplešanās tvertnes tilpumam ir jābūt vienādam ar 5% no iekārtas tilpuma.

6 Elektriskā savienošana (tikai sertificētiem specializētiem uzņēmumiem)

Vispārīga informācija


BĪSTAMI

Elektriskās strāvas triecienu risks!

- ▶ Pirms veicat jebkādas darbus ar šo ierīci, atvienojiet tās strāvas padevi.

Viss šis iekārtas regulēšanas, vadības un drošības aprīkojums ir pievienots rūpnicā, un piegādātā iekārta ir gatava darbam.


BRĪDINĀJUMS

Zibens spēriens!

- ▶ Iekārtai ir nepieciešams atsevišķs savienojums sadales kārbā, un tai ir jābūt aizsargātai ar 30 mA strāvas traucējumu aizsargslēdzi un zemējuma vadu. Vietās, kur raksturīgi bieži zibens spērieni, ir jābūt uzstādītai arī aizsargierīcei pret zibensizlādēm.

6.1 Strāvas kabeļa pievienošana

i

Elektriskais savienojums ir jāizveido saskaņā ar piemērojamajiem noteikumiem par elektrosistēmām dzīvojamajās ēkās.

- ▶ Nepieciešams zemējuma vads.
- ▶ Elektrotilka padeves pievienošanai ir jāizmanto kontaktligzda ar zemējumu.

6.2 Strāvas kabeļa nomainīšana

i

Ja strāvas kabelis ir bojāts, tas ir jānomaina pret oriģinālu rezerves daļu.

- ▶ Atvienojiet strāvas kabeli no kontaktligzdas.
- ▶ Atskrūvējiet vaļīgāk atvāzamā vāciņa skrūves.
- ▶ Atlaidiet visas strāvas kabeļa spaiļes.
- ▶ Noņemiet barošanas kabeli un nomainiet to pret jaunu.
- ▶ Pievienojiet visus savienojumus vēlreiz.
- ▶ Pielieciet atvāzamā vāciņa savienojumus.
- ▶ Pievienojiet strāvas kabeli kontaktligzdai.
- ▶ Pārbaudiet, vai tas darbojas pareizi.

7 Iekārtas ekspluatācijas uzsākšana

- ▶ Pārbaudiet, vai karstā ūdens tvertne ir uzstādīta pareizi.
- ▶ Atveriet ūdens vārstus.
- ▶ Atveriet visus karstā ūdens krānus un atgaisojiet ūdensvadus pilnībā.
- ▶ Pārbaudiet, vai visi savienojumi ir hermētiski noslēgti, un uzpildiet tvertni.
- ▶ Pievienojiet karstā ūdens tvertnei strāvas padevi.
- ▶ Apmāciet klientu par šīs karstā ūdens tvertnes darbību un lietošanu.

8 Apkope (tikai sertificētiem speciālistiem)

i

Apsekošana, apkope un labošana,

- ▶ Apsekošanu, apkopi un labošanu drīkst veikt tikai kompetentas un pilnvarotas personas.
- ▶ Drīkst izmantot tikai šī ražotāja oriģinālās rezerves daļas. Ražotājs neuzņemas nekādu atbildību par bojājumiem, ko izraisījis tādu rezerves daļu lietošana, ko nav nodrošinājis šis ražotājs.

Ieteikumi klientam: apkopes pārbaudes.

- ▶ Lai iekārta darbotos ekonomiski, droši un uzticami, kompetentam un pilnvarotam tehniskajam speciālistam katru gadu ir jāveic šī iekārtas apkope.

8.1 Informācija lietotājiem

8.1.1 Tīrīšana

- ▶ Nedrīkst lietot abrazīvus, kodīgus vai šķīdinātājus saturošus tīrīšanas līdzekļus.
- ▶ Iekārtas ārpusē ir jātīra ar mikstu drānu.

8.1.2 Pārspiediena vārsta pārbaudīšana

- ▶ Pārbaudiet, vai sildīšanas laikā no pārspiediena vārsta atgaisošanas caurules sūcas ūdens.
- ▶ Nekādā gadījumā nedrīkst nosprostot pārspiediena vārsta atgaisošanas cauruli.

8.1.3 Pārspiediena vārsts

- ▶ Pārspiediena vārsts ir manuāli jāatver vismaz reizi mēnesī (Att. 7).



UZMANĪBU

Miesas bojājumu vai materiālu bojājumu risks!

- ▶ Nodrošiniet, lai pārspiediena vārsta ūdens izplūde neapdraudētu cilvēkus un priekšmetus.

8.1.4 Apkope un labošana

- ▶ Klients ir atbildīgs par to, ka klientu serviss vai sertificēts specializēts uzņēmums regulāri veic apkopi un testēšanu.

8.2 Regulārie apkopes darbi



UZMANĪBU

Miesas bojājumu vai materiālu bojājumu risks!

Pirms jebkādu apkopes darbu sākšanas:

- ▶ Izslēdziet elektropadevi.
 - ▶ Aizveriet ūdens noslēgvārstu.
-
- ▶ Izmantojiet vienīgi oriģinālās rezerves daļas.
 - ▶ Pasūtiet rezerves daļas no šīs iekārtas rezerves daļu kataloga.
 - ▶ Apkopes darbu laikā nomainiet noņemtos savienojumus pret jauniem.

8.2.1 Funkcionālā pārbaude

- ▶ Pārbaudiet, vai visi komponenti darbojas pareizi.



UZMANĪBU

Īpašuma bojājumu risks!

Emaljas pārklājuma sabojāšanas risks.

- ▶ Iekārtas emaljēto iekšpusi nekādā gadījumā nedrīkst tīrīt ar katlakmens noņemšanas līdzekļiem. Emaljētā pārklājuma aizsargāšanai nav nepieciešami nekādi papildu līdzekļi.

8.3 Aizsardzības anods



Pret koroziju šo iekārtu aizsargā tvertnē esošais magnija anods.

Šis magnija anods sniedz pamata aizsardzību pret potenciālajiem emaljas bojājumiem.

Pirmo pārbaudi iesakām veikt vienu gadu pēc ekspluatācijas uzsākšanas.

IEVĒRĪBAI

Korozijas risks!

Nevērīga izturēšanās pret šo anodu var radīt agrus korozijas bojājumus.

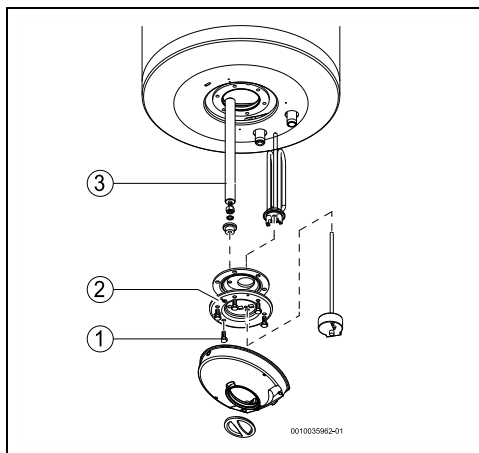
- ▶ Atkarībā no ūdens kvalitātes attiecīgajā vietā šis anods ir jāpārbauda un, ja nepieciešams, jānomaina ik pēc gada vai ik pēc diviem gadiem.



Ja nav uzstādīts magnija anods, šo iekārtu nedrīkst nodot ekspluatācijā.

Bez šīs aizsardzības ražotāja garantija šai iekārtai nav spēkā.

- ▶ Izslēdziet iekārtas padeves noplūdes strāvas aizsargslēdzi (RCD).
- ▶ Pirms jebkādu darbu sākšanas pārliecinieties, ka iekārta nav savienota ar elektrību.
- ▶ Iztukšojiet iekārtu pilnībā (→ nod. 4.6).
- ▶ Atskrūvējiet skrūves uz iekārtas vāka un noņemiet to.
- ▶ Atvienojiet savienotājkabeļus no termostata.
- ▶ Atskrūvējiet atloka stiprinājuma skrūves [1].
- ▶ Noņemiet atloku [2].
- ▶ Pārbaudiet magnija anodu [3] un, ja nepieciešams, nomainiet to.



Att. 12 Piekļuve iekšpusei un komponentu identifikācija

- [1] Atloka stiprinājuma skrūves
- [2] Atloks
- [3] Magnija anods

8.4 Termiskā dezinfekcija



BĪSTAMI

Applaucēšanās risks!

Regulārās tīrīšanas laikā karstais ūdens var applaucēt.

- ▶ Šie pasākumi ir jāveic ārpus parastā darba laika.

- ▶ Izslēdziet visus karstā ūdens krānus.
- ▶ Brīdiniet visus iedzīvotājus par applaucēšanās risku.
- ▶ Noregulējiet termostatu uz maksimālo temperatūru, pagrieziet temperatūras regulatoru pa kreisi, līdz tas apstājas (→ Att. 5)
- ▶ Pagaidiet, līdz ieslēgšanas indikators izdziest.
- ▶ Atveriet visus karstā ūdens krānus, sākot ar karstā ūdens tvertnei vistuvāko ūdens krānu, un ļaujiet visam karstajam ūdenim iztecēt vismaz 3 minūtes.
- ▶ Atveriet karstā ūdens krānus un iestatiet termostatu uz normālu darba temperatūru.

8.5 Drošības termostats

Šai iekārtai ir automātisks drošības aprīkojums. Ja kaut kādu iemeslu dēļ ūdens temperatūra iekārtā pārsniedz drošības ierobežojumu, šī drošības ierīce atslēdz iekārtas elektropadevi, neļaujot notikt potenciāliem nelaiemes gadījumiem.



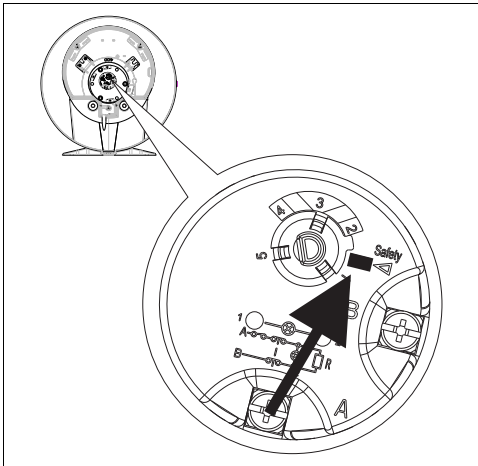
BĪSTAMI

Elektriskās strāvas trieciena risks!

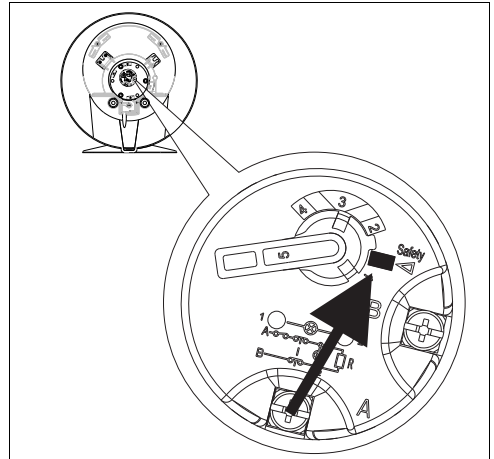
Termostata atiestatīšanu drīkst veikt tikai pilnvarots speciālists! Šo ierīci manuāli atiestatīt drīkst tikai pēc tam, kad ir likvidēta problēma, kas izraisa ierīces aktivizēšanos.

Lai šo ierīci atiestatītu:

- ▶ Atvienojiet iekārtu no elektrotīkla.
- ▶ Atskrūvējiet skrūves uz iekārtas vāka un noņemiet to.
- ▶ Pārbaudiet elektriskos savienojumus.
- ▶ Nospiediet pogu uz drošības aprīkojuma.



Att. 13 Drošības termostats (Tronic 1000T)



Att. 14 Drošības termostats (Tronic 2000T)

8.6 Restartēšana pēc apkopes darbiem

- ▶ Pievelciet visus ūdens savienojumus un pārbaudiet, vai tie ir hermētiski noslēgti.
- ▶ Ieslēdziet iekārtu.

9 Kļūmes



BĪSTAMI

Elektriskās strāvas trieciena risks!

- ▶ Izslēdziet strāvas padevi, pirms sākat jebkādu darbu ar iekārtu.
- ▶ Uzstādīšanu, labošanu un apkopi drīkst veikt tikai kvalificēti speciālisti.

Nākamajā tabulā ir aprakstīti iespējamo problēmu risinājumi (tos drīkst veikt tikai kvalificēti speciālisti).

Problēma						Cēlonis	Risinājums
Auksts ūdens							
Ļoti karsts ūdens							
Nepietiekama ietilpība							
Pastāvīga ūdens noplūde no pārspiediena vārsta							
Ūdens ir rūsas krāsā							
Ūdenim ir slihta smaka							
Trokšņi karstā ūdens tvertnē							
X						Aktivizējies drošības slēdža pārspriegums (veiktspēja pārāk augsta).	▶ Pārbaudiet, vai ierīces elektriskajam savienojumam ir pietiekama strāvas padeve.
X	X					Termostats ir iestatījis nepareizu temperatūru.	▶ Noregulējiet termostatu.
X						Aktivizējies termostata drošības atslēgšana.	▶ Nomainiet termostatu vai uzstādiet jaunu.
X						Sildelements ir bojāts.	▶ Nomainiet sildelementu.
X						Termostats darbojas nepareizi.	▶ Nomainiet termostatu vai uzstādiet jaunu.
X	X	X			X	Iekārtas un/vai drošības ierīču grupas apkaļķošanās.	▶ Noņemiet apkaļķošanas. ▶ Nomainiet drošības ierīču grupu, ja nepieciešams.
	X	X			X	Sistēmā ir ūdens spiediens.	▶ Pārbaudiet sistēmas ūdens spiedienu. ▶ Uzstādiet spiediena reduktoru, ja nepieciešams.
	X				X	Ūdensapgādes tīkla jauda	▶ Pārbaudiet cauruļvadus.
			X			Karstā ūdens tvertnes korozija.	▶ Iztukšojiet karstā ūdens tvertni un pārbaudiet, vai uz iekšējās sienas nav korozijas. ▶ Nomainiet magnija anodu.
				X		Bakteriālais piesārņojums.	▶ Iztukšojiet karstā ūdens tvertni un iztīriet to. ▶ Dezinficējiet karstā ūdens tvertni.
X						Iekārtas ietilpība neatbilst prasībām.	▶ Nomainiet šo pret citu izstrādājumu ar pietiekamu ietilpību.

Tab. 6 Kļūmes

10 Tehniskie dati

10.1 Tehniskie dati

Ši iekārta atbilst prasībām, kas noteiktas ar Eiropas Direktīvām 2014/35/EK un 2014/30/EK.

Tehniskās specifikācijas	Mērvienība	...30 S...	...50 S...	...50...	...80 S...	...80...	...100...	...120...
Vispārīga informācija								
Ietilpība	l	30	50	50	75	75	100	115
Svars, kad tvertne ir tukša	kg	12,7	17,6	15,5	22,9	20,1	24,9	27,4
Svars, kad tvertne ir pilna	kg	42,7	67,6	65,5	97,9	95,1	124,9	142,4
Siltumzudumi caur apšuvumu	kWh/24h	0,69	0,95	0,8	1,34	1,13	1,4	1,58
Ar ūdeni saistītie dati								
Maks. pieļaujamais darba spiediens	bar	8	8	8	8	8	8	8
Ūdens savienojumi	Pol.	G ½"	G ½"	G ½"	G ½"	G ½"	G ½"	G ½"
Elektriskā informācija								
Nominālā jauda	W	1500	1500	1500	2000	2000	2000	2000
Sildīšanas laiks ($\Delta T=50\text{ }^{\circ}\text{C}$)		1h25	2h18	2h12	2h35	2h28	3h16	3h45
Barošanas spriegums	VAC	230	230	230	230	230	230	230
Frekvence	Hz	50/60	50/60	50/60	50/60	50/60	50/60	50/60
Vienfāzes elektriskā strāva	A	6,5	6,5	6,5	8,7	8,7	8,7	8,7
Strāvas vads		HO5VV-F 3x1,0 mm ² vai HO5VV-F 3x1,5 mm ²						
Aizsardzības klase	I	I	I	I	I	I	I	I
Aizsardzības tips		IP24	IP24	IP24	IP24	IP24	IP24	IP24
Ūdens temperatūra								
Temperatūras diapazons	°C	Līdz 68 °C	Līdz 66 °C	Līdz 64 °C	Līdz 68 °C	Līdz 68 °C	Līdz 62 °C	Līdz 65 °C

Tab. 7 Tehniskās specifikācijas

10.2 Izstrādājuma dati enerģijas patēriņam

Ciktāl tas piemērojams šim izstrādājumam, tālāk norādītie dati ir balstīti uz prasībām, kas noteiktas Regulās (ES) 812/2013 un (ES) 814/2013.

Izstrādājuma dati	Simbols	Mērvienība	7736506081	7736506082	7736506083	7736506084	7736506085	7736506086
Izstrādājuma tips			TR1000T30SB	TR1000T50SB	TR1000T80SB	TR1000T50B	TR1000T80B	TR1000T100B
Deklarētais slodzes profils			S	M	M	M	M	L
Ūdens sildīšanas energoefektivitātes klase			C	C	C	C	C	C
Ūdens sildīšanas energoefektivitāte	η_{wh}	%	32,3	36,2	36	36,4	36,7	37,5
Elektroenerģijas patēriņš gadā	AEC	kWh	571	1416	1425	1412	1398	2726
Degvielas patēriņš gadā	AFC	GJ	-	-	-	-	-	-
Cits slodzes profils			-	-	-	-	-	-
Ūdens sildīšanas energoefektivitāte (cits slodzes profils)	η_{wh}	%	-	-	-	-	-	-
Elektroenerģijas patēriņš gadā (cits slodzes profils, vidēji klimatiskie apstākļi)	AEC	kWh	-	-	-	-	-	-
Degvielas patēriņš gadā (cits slodzes profils)	AFC	GJ	-	-	-	-	-	-
Termostata temperatūra (rūpnīcas iestatījums)	T_{set}	°C	55	54	53	58	53	57
Akustiskās jaudas līmenis, iekšējais	L_{WA}	dB	15	15	15	15	15	15
Norāde par spēju darboties tikai laikā ar mazāku noslogojumu			Nē	Nē	Nē	Nē	Nē	Nē
Īpaši piesardzības pasākumi, kas jāievēro montēšanas, uzstādīšanas vai apkopes veikšanas laikā (ja piemērojams)	Skatiet izstrādājuma komplektācijā iekļautos dokumentus							
Viedā kontrole			Nē	Nē	Nē	Nē	Nē	Nē
Elektroenerģijas patēriņš dienā (vidēji klimatiskie apstākļi)	Q_{elec}	kWh	2,750	6,631	6,680	6,605	6,512	12,643
Degvielas patēriņš dienā	Q_{fuel}	kWh	-	-	-	-	-	-
Slāpekļa oksīdu emisijas (tikai ar gāzi vai šķidro kurināmo darbinātie modeļi)	NO_x	mg/kWh	-	-	-	-	-	-
Degvielas patēriņš nedēļā, kad viedā kontrole ir ieslēgta	$Q_{fuel, week, smart}$	kWh	-	-	-	-	-	-
Elektroenerģijas patēriņš nedēļā, kad viedā kontrole ir ieslēgta	$Q_{elec, week, smart}$	kWh	-	-	-	-	-	-
Degvielas patēriņš nedēļā, kad viedā kontrole ir izslēgta	$Q_{fuel, week}$	kWh	-	-	-	-	-	-
Elektroenerģijas patēriņš nedēļā, kad viedā kontrole ir izslēgta	$Q_{elec, week}$	kWh	-	-	-	-	-	-

Izstrādājuma dati	Simbols	Mērvienība	7736506081	7736506082	7736506083	7736506084	7736506085	7736506086
Tvertnes tilpums	V	l	30	50	75	50	75	100
Jaukts ūdens, 40 °C	V ₄₀	l	47,6	66,8	85,9	74,8	90	135

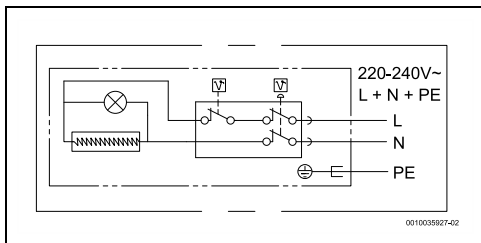
Tab. 8 Izstrādājuma dati enerģijas patēriņam

Izstrādājuma dati	Simbols	Mērvienība	7736506087	7736506088	7736506089	7736506090	7736506091	7736506092	7736506093
Izstrādājuma tips			TR2000T30SB	TR2000T50SB	TR2000T80SB	TR2000T50B	TR2000T80B	TR2000T100B	TR2000T120B
Deklarētais slodzes profils			S	M	M	M	M	L	L
Ūdens sildīšanas energoefektivitātes klase			C	C	C	C	C	C	C
Ūdens sildīšanas energoefektivitāte	η_{wh}	%	32,3	36,2	36	36,4	36,7	37,5	37,4
Elektroenerģijas patēriņš gadā	AEC	kWh	571	1416	1425	1412	1398	2726	2740
Degvielas patēriņš gadā	AFC	GJ	-	-	-	-	-	-	-
Cits slodzes profils			-	-	-	-	-	-	-
Ūdens sildīšanas energoefektivitāte (cits slodzes profils)	η_{wh}	%	-	-	-	-	-	-	-
Elektroenerģijas patēriņš gadā (cits slodzes profils, vidēji klimatiskie apstākļi)	AEC	kWh	-	-	-	-	-	-	-
Degvielas patēriņš gadā (cits slodzes profils)	AFC	GJ	-	-	-	-	-	-	-
Termostata temperatūra (rūpnīcas iestatījums)	T _{set}	°C	55	54	53	58	53	57	55
Akustiskās jaudas līmenis, iekšējā telpā	L _{WA}	dB	15	15	15	15	15	15	15
Norāde par spēju darboties tikai laikā ar mazāku noslogojumu			Nē	Nē	Nē	Nē	Nē	Nē	Nē
Īpaši piesardzības pasākumi, kas jāievēro montēšanas, uzstādīšanas vai apkopes veikšanas laikā (ja piemērojams)	Skatiet izstrādājuma komplektācijā iekļautos dokumentus								
Viedā kontrole			Nē	Nē	Nē	Nē	Nē	Nē	Nē
Elektroenerģijas patēriņš dienā (vidēji klimatiskie apstākļi)	Q _{elec}	kWh	2,750	6,631	6,680	6,605	6,512	12,643	12,720

Izstrādājuma dati	Simbols	Mērvienība	7736506087	7736506088	7736506089	7736506090	7736506091	7736506092	7736506093
Degvielas patēriņš dienā	Q_{fuel}	kWh	-	-	-	-	-	-	-
Slāpekļa oksīdu emisijas (tikai ar gāzi vai šķidro kurināmo darbinātie modeļi)	NO_x	mg/kWh	-	-	-	-	-	-	-
Degvielas patēriņš nedēļā, kad viedā kontrole ir ieslēgta	Q_{fuel} , week, smart	kWh	-	-	-	-	-	-	-
Elektroenerģijas patēriņš nedēļā, kad viedā kontrole ir ieslēgta	Q_{elec} , week, smart	kWh	-	-	-	-	-	-	-
Degvielas patēriņš nedēļā, kad viedā kontrole ir izslēgta	Q_{fuel} , week	kWh	-	-	-	-	-	-	-
Elektroenerģijas patēriņš nedēļā, kad viedā kontrole ir izslēgta	Q_{elec} , week	kWh	-	-	-	-	-	-	-
Tvertnes tilpums	V	l	30	50	75	50	75	100	115
Jaukts ūdens, 40 °C	V_{40}	l	47,6	66,8	85,9	74,8	90	135	158,5

Tab. 9 Izstrādājuma dati enerģijas patēriņam

10.3 Slēgumu shēma



Att. 15 Savienojumu shēma

11 Apkārtējās vides aizsardzība un utilizācija

Vides aizsardzība ir Bosch grupas uzņēmējdarbības pamatprincips.

Mūsu izstrādājumu kvalit., ekonom. un apkārt. vides aizsardz. mums ir vienlīdz svarīgi mērķi. Mēs stingri ievērojam apkārtējās vides aizsardzības likumdošanu un prasības.

Lai aizsargātu apkārtējo vidi, mēs izmantojam vislabāko tehniku un materiālus, ievērojot ekonomiskos mērķus.

Iepakojums

Mēs piedalāmies iesaiņojamo materiālu otrreizējās izmantošanas sistēmas izstrādē, lai nodrošinātu to optimālu pārstrādi.

Visi izmantotie iepakojuma materiāli ir videi draudzīgi un otrreiz pārstrādājami.

Nolietotā iekārta

Nolietotas iekārtas satur vērtīgas izejvielas, kuras jānodod otrreizējai pārstrādei.

Konstruktīvie mezgli ir viegli atdalāmi. Plastmasa ir marķēta. Tādējādi visus konstruktīvos mezglus ir iespējams sašķirot un nodot otrreizējai pārstrādei vai utilizācijai.

Nolietotās elektriskās un elektroniskās ierīces



Šis simbols nozīmē, ka produktu nedrīkst apglabāt kopā ar citiem atkritumiem, bet gan jānogādā atkritumu savākšanas punktos apstrādei, savākšanai, pārstrādei un apglabāšanai.

Simbols attiecas uz valstīm, kurās ir spēkā elektronisko iekārtu atkritumu noteikumi, piemēram, "Eiropas Direktīva 2012/19/EK par elektrisko un elektronisko iekārtu atkritumiem". Šajos noteikumos izklāstīti pamatnosacījumi, kas katrā valstī piemērojami elektronisko iekārtu atkritumu atgriešanai un pārstrādei.

Tā kā elektroniskajās ierīcēs var būt bīstamas vielas, tās ir jāpārstrādā atbildīgi, lai samazinātu iespējamo kaitējumu videi un cilvēku veselības apdraudējumu. Turklāt elektronisko atkritumu pārstrāde veicina dabas resursu saglabāšanu.

Lai iegūtu papildu informāciju par elektrisko un elektronisko iekārtu atkritumu apglabāšanu videi nekaitīgā veidā, sazinieties ar vietējām varas iestādēm, atkritumu apglabāšanas uzņēmumu vai tirgotāju, no kura jūs iegādājāties produktu.

Papildu informāciju var sameklēt šeit:

www.weee.bosch-thermotechnology.com/

12 Izstrādājuma garantijas noteikumi un nosacījumi



EE Elektriboileri garantiitalong

LV Elektriskā ūdens sildītāja garantijas talons

LT Elektrinio vandens šildytuvo garantinis talonas

RU Гарантийный талон на электрический водонагреватель

 **BOSCH**

EE

Garantiitingimused

Elektriboilerite Bosch Tronic garantijaeg on 2 aastat (24 kuud) alates müügiokupäevast.
Kehtib ainult Eestis, Lätis, Leedus ja Kaliningradi oblastiis seadme ostu tõendava dokumendi esitamisel.

1. Garantii kehtib tingimused, et on läbi viidud seadme kasutusjuhendis kirjeldatud regulaarne tehniline hooldus.
2. Remondi käigus välja vahetatud detailide garantiaeg on 6 kuud, kui remondi on teinud Boschi sertifitseeritud teeninduspartner.
3. Garantiaaja jooksul tehtud remonditööde tõttu toote kogu garantiaega ei pikendata.
4. Garantii ei laiene kahjustustele, mis on tekkinud järgmistel juhtudel, ega järgmistel tingimused:
 - seadet on kasutatud vastavalt kasutusjuhendis kirjeldatud paigaldamis- ja hooldamisjuhistega;
 - seadmel on näha mehaanilisi kahjustusi;
 - kasutusjuhendis kirjeldatud veevarustuse ja elektroolite standardeid on eiratud;
 - identifitseerimiskleebis on kahjustunud, mistõttu ei ole võimalik teha kindlaks seadme seerianumbrit;
 - siseneva vee torule ei ole paigaldatud survereduktorit, kuigi surve veevärgis ületab 6 baari;
 - külma vee torule ei ole paigaldatud originaalset tagasilööklappi/kaitseklappi või see on kahjustunud, blokeerunud või saastunud ebakvaliteetse vee tõttu;
 - seadmega ei ole ühendatud maandust;
 - seadmele on paigaldatud teiste tootjate seadmete detaile;
 - vale transportimine, säilitamine või kasutamine ruumides, kus on ebasobivad keskkonnatitingimused;
 - tegu on loomulikult kuluvate detailidega (magneesiumanood, tihendid);
 - tootja või teeninduskeskuse plommid on kahjustatud;
 - teiste kahjustuste puhul, mis ei ole tekkinud tootja süül;
 - kui demonteerimise või remondi on teinud isik, kes ei ole sertifitseeritud Boschi teeninduskeskuses.
5. Kahjustuste kõrvaldamine toimub vastavalt müüja rigis kehtivatele õigusaktidele.
6. Garantiitingimused kehtivad ainult siis, kui:
 - seade on ostetud Boschi ametlike esindajate kaudu ning on olemas kassatšekk või saateleht;
 - garantiaalongil on müüja pitser;
 - garantiaalongi on täielikult ja õigesti täidetud ning sellel puuduvad parandused.
7. Kui teeninduse töötaja kutsutakse välja põhjendamatu (juhtumile ei laiene garantiit), katab kasutaja kõik väljutakse seotud kulud.
8. Teeninduse töötaja võib eraldi tasu eest kõrvaldada kahjustused, mis ei ole tekkinud tootja süül. Kui kahjustused, mis ei ole tekkinud tootja süül, mõjutavad seadme toimimise kvaliteeti, muutub seadme garantiit kehtetuks. Teeninduse töötaja ei ole kohustatud remontima teisi seadmeid, mille külge on elektriboiler ühendatud. Ta võib seda teha omal äranägemisel eraldi tasu eest.
9. Seadme töö häirete tuvastamiseks tuleb toimida järgmiselt:
 - eemaldage seade vooluvõrgust, sulgege külm vesi ja võtke ühendust Boschi teeninduskeskusega;
 - vee lekkinemist paigast tüüpendage peaki (kui ühenduskeskem seda võimaldab ilma ühendusdetailide eemaldamata) ja võtke ühendust Boschi teeninduskeskusega;
 - mitte mingil juhul ärge eemaldage ega võtke lahti seadega ühendusdetailide enne Boschi teeninduse töötaja saabumist.

Paigaldamise ja kasutamise tingimustega võite tutvuda boilerile lisatud kasutusjuhendis. Garantiitingimuste ja Robert Boschi sertifitseeritud spetsialistide nimekirjaga võite tutvuda aadressil www.bosch.ee/ustus.

Pretenatsioon võetakse vastu ainult siis, kui boilerit on kutsunud remontima Robert Boschi sertifitseeritud spetsialist ja talle esitatakse käesolev garantiitingimuste täielikult täidetuna.

LV

Garantijas noteikumi:

Garantijas periods Bosch Tronic elektriskajiem ūdens silditājām ir 2 gadi (24 mēneši) no pārdošanas dienas.
Derīga tikai LV, LT, EE un Kaliningradas apgabalā kopā ar iekārtas iegādes apstiprināšu dokumentu.

1. Garantija ir spēkā ievērojot regulāru tehnisko apkopi, kas norādīta instrukcijā.
2. Remonta laikā aizstātajām detaļām garantija ir 6 mēneši, ja remontu veicis Bosch sertificēts servisa partneris.
3. Produkta kopējais garantijas laiks nevar tikt pagarināts pamatoties uz Garantijas laikā veiktajiem remontiem.
4. Garantija neattiecas uz bojājumiem, kas radušies šādos gadījumos:
 - Ierīces izmantošana, kas neatbilst instrukcijā uzrādītajiem uzstādīšanas un uzturēšanas noteikumiem;
 - Ja iekārtā ir redzami mehāniskie bojājumi;
 - Instrukcijā norādīto ūdensspāgdes un elektrības padeves standartu neievērošana;
 - Bojāta identifikācijas uzlīme, kā rezultātā nevar noteikt iekārtas sērijas numuru;
 - Ja nav uzstādīts ienākošā ūdens lēvada spiediena reduktors, gadījumos, kad spiediens ūdensvada sistēmā pārsniedz 6 bar;
 - Ja uz aukstā ūdens padeves caurules nav uzstādīts oriģinālais pretvārsts/drošības vārsts vai tas ir bojāts, bloķēts vai piesārņots nekvalitatīva ūdens padeves rezultātā;
 - Ierīcei nav pievienots zemspriegums;
 - Iekārtai tiek uzstādītas daļas no citu ražotāju iekārtām;
 - Nepareiza transportēšana, glabāšana vai pielietojuma telpās ar nepiemērotiem klimatiskajiem apstākļiem;
 - Uz detaļām ar dabīgo nolietojumu (magnija anoda, silīses);
 - Ja ir bojātas ražotāja vai servisa centra plombes;
 - Citu bojājumu gadījumā, kas nav radušies ražotāja vainas dēļ;
 - Ja demontāžu vai remontu veic persona, kas nav sertificēta Bosch servisa centrā.
5. Bojājumu novēršana tiks veikta saskaņā ar pārdevēj valsts spēkā esošo likumdošanu.
6. Garantijas noteikumi ir spēkā tikai tad, ja:
 - Iekārtā tika iepirkts caur oficiālajiem Bosch pārstāvjiem un ir derīgs kases čeks vai pavadzīme;
 - Garantijas talons ir pilnībā un pareizi aizpildīts un nav veikti nekādi labojumi.
7. Gadījumā, ja servisa darbinieks izsaukts nepamatoti (nav garantijas gadījums), visas izmaksas, kas saistītas ar izsaukumu, pilnībā sedz lietotājs.
 - Par atsevišķu samaksu servisa darbinieks var novērst bojājumus, kuri nav radušies ražotāja vainas dēļ. Ja bojājumi, kas nav radušies ražotāja vainas dēļ, ietekmē kvalitatīvu iekārtas funkcionalitāti, tad iekārtas vairs nav spēkā. Servisa darbiniekam nav pienākums remontēt citas iekārtas pie kurām pieslēgta elektriskais ūdens sildītājs. Viņš to var darīt pēc saviem iesakiem, par atsevišķu samaksu.
 - Darbības, kas jā dara, ja konstatēti iekārtas darbības traucējumi;
 - atslēgt iekārtu no elektrības padeves, noslēgt aukstā ūdens padevi un sazināties ar Bosch servisa centru;
 - ja tie konstatēti ūdens noplūde no tvertnes, tvertne jāiztukšo (ja pieslēguma shēma to paredz bez pieslēguma elementu demontāžas) un jāsazinās ar Bosch servisa centru nekādā gadījumā nedemontējot un neizjauciet iekārtu vai pieslēguma elementus kamēr nav ieradus ražotāja servisa darbinieks.
8. Ar montāžas un lietošanas noteikumiem var iepazīties karstā ūdens tvertnei kļūst pievienotajā instrukcijā. Ar garantijas noteikumiem un Robert Boschi sertificēto speciālistu sarakstu var iepazīties www.bosch.ee/ustus. Pretenzijas tiek atzītas tikai tad, ja karstā ūdens tvertnei remontam ir pieaicināts Robert Bosch sertificēts speciālists un viņam tiek uzrādīts pilnībā aizpildīts šīs garantijas talons.

LT

Garantijas saņegs:

Bosch Tronic elektriniam vandens šildytuvams taikoma 6 metų (24 mėnesių) garantija nuo pardavimo dienos. Galioja tik kartu su prietaiso išsijima patvirtinančiu dokumentu Latvijoje, Lietuvoje, Estijoje ir Kaliningrado srityje.

- Garantija galioja, atliekant instrukcijoje nurodytą reguliariai techninę priežiūrą.
- Remonto metu pakeistoms detalėms taikoma 6 mėnesių garantija, jei remontą atliko sertifikuotas Bosch techninės priežiūros centro partneris.
- Benaras gaminio garantinis laikotarpis negali būti pratęstas, remiantis garantiniu laikotarpiu atliktu remontu.
- Prietaisui sugedus, garantija netaikoma, jei:
 - prietaisas buvo naudojamas ne pagal instrukcijoje nurodytus įrengimo ir priežiūros reikalavimus;
 - matoma mechaninių prietaiso pažeidimų;
 - nesilaikoma instrukcijoje nurodyto vandens ir elektros tiekimo standartų;
 - pažeistas atpažintinis lipdukas ir todėl neįmanoma nustatyti prietaiso serijos numerio;
 - neįmontuotas vandentiekio slėgio reduktorius, kai vandentiekio sistemos slėgis yra didesnis nei 6 bar;
 - ant šalto vandens tiekimo vamzdžio neįmontuotas originalus atbulinis (apsauginis) vožtuvas arba jis yra pažeistas, užblokuotas, arba užterštas dėl nekokybiško vandens;
 - prietaisas nėra žemintas;
 - prietaisas įmontuota kitų gamintojų prietaisų detalės;
 - prietaisas buvo netinkamai gabenamas, saugomas ar naudojamas patalpose, kuriose buvo netinkamos klimato sąlygos;
 - detalės (magnio anodas, tarpikliai) natūraliai nusidėvėjo;
 - pažeista gamintojo ar techninės priežiūros centro plombą;
 - prietaisas sugedo ne dėl gamintojo kaltės;
 - prietaisą išrinko arba remontavo asmuo, nesertifikuotas Bosch techninės priežiūros centro.
- Gedimai pašalinami pagal galiojančius pardavėjo šalies įstatymus.
- Garantija galioja tik tada, jei:
 - prietaisas įsigytas iš oficialiųjų antstovų ir pirkėjas turi galiojančių kasos kvitą arba sąskaitą;
 - garantiniam talone yra pardavėjo antspaudas;
 - yra teisingai užpildyti visi garantinio talono laukai ir jame nėra jokių pataisymų.
- Nepagrįstai iškvietus techninės priežiūros centro meistrą (nėra garantinis įvykis), visas su iškvietimu susijusias išlaidas sumoka naudotojas.
- Už atkūrą mokesčių techninės priežiūros centro darbuotojas gali pašalinti gedimus, atsiradusius ne dėl gamintojo kaltės. Jei prietaisas netinkamai veikia dėl gedimų, atsiradusių ne dėl gamintojo kaltės, jam nebeatkoma garantija. Techninės priežiūros centro darbuotojas neprivalo remontuoti kitų prietaisų, prie kurių prijungtas elektrinis vandens šildytuvą. Jis tai gali atlikti savo nuostoria už papildomą mokestį.
- Veiksmai, kurie turi būti atlikti nustatius prietaiso veikimo trūkdius:
 - išjungti prietaisą iš elektros tinklo, išjungti šalto vandens tiekimą ir susisiekti su Bosch techninės priežiūros centru;
 - nustatius vandens nuotekų rezervuarą reikia ištuštinti (jei jungties schemoje tai numatyta neįmontuojant jungties elementų) ir susisiekti su Bosch techninės priežiūros centru;
 - jeiki būdu negalima patiems išmontuoti ir išrinkti prietaiso arba jungties elementų, kol neatvyko Bosch techninės priežiūros centro darbuotojas.
- Su montavimo ir naudojimo taisyklėmis galima susipažinti prie karšto vandens rezervuaro pridėtoje instrukcijoje. Su garantijos taisyklėmis ir sertifikuotų Robert Bosch specialiajų sąrašų galima susipažinti interneto svetainėje www.boschshieldymotechnika.lt. Pretenzijos priimamos tik tada, kai karšto vandens rezervuariai remontuoti iškviečiamas sertifikuotas Robert Bosch specialistas ir jam pateikiamas tinkamai užpildytas šis garantinis talonas.

RU

Гарантийные условия

Гарантийный срок на электрические водонагреватели Bosch Tronic составляет 2 года (24 месяца) со дня продажи. Гарантия действительна только на территории Латвии, Литвы, Эстонии и Калининградской области вместе с документом, подтверждающим приобретение устройства.

- Гарантия действует при условии выполнения регулярного технического обслуживания, указанного в инструкции.
- Гарантия на детали, замененные во время ремонта, составляет 6 месяцев, если ремонт выполнен сертифицированным партнерским сервисом Bosch.
- Общий гарантийный срок, предоставляемый на продукт, не продлевается на основании ремонтов, выполненных в течение гарантийного срока.
- Гарантия не распространяется на повреждения, возникшие в следующих случаях:
 - использование устройства не в соответствии с указанными в инструкции условиями установки и содержания;
 - наличие механических повреждений устройства;
 - несоблюдение указанных в инструкции стандартов водоснабжения и подачи электричества;
 - повреждение идентификационной наклейки, в результате чего определить серийный номер устройства не представляется возможным;
 - если не установлен редуктор давления воды поступающей воды в случаях, когда давление в системе водопровода превышает 6 бар;
 - если на трубе подачи холодной воды не установлен оригинальный обратный клапан/предохранительный клапан или он поврежден, заблокирован или засорен в результате подачи некачественной воды;
 - если к устройству не подключено заземление;
 - если на устройство установлены части устройств других производителей;
 - при неправильной транспортировке, хранении или использовании в помещениях с неподходящими климатическими условиями;
 - на детали с естественным износом (магнийный анод, прокладки);
 - если повреждены пломбы производителя или сервисного центра;
 - при наличии других повреждений, возникших не по вине производителя;
 - если демонтаж или ремонт выполняет лицо, не сертифицированное в сервисном центре Bosch.
- Устранение повреждений осуществляется согласно законодательству, действующему в стране продажи.
- Гарантийные условия в силе только при выполнении следующих условий:
 - устройство приобретено у официальных представителей Bosch, имеется действительный кассовый чек или накладная;
 - в гарантийном талоне поставлена печать продавца;
 - и гарантийный талон полностью и правильно заполнен без каких-либо исправлений.
- Если работник сервиса вызван необоснованно (случай не гарантийный), все расходы, связанные с вызовом, в полном объеме оплачивает пользователь.
- За отдельную плату работник сервиса может устранить повреждения, возникшие не по вине производителя. Если повреждения, возникшие не по вине производителя, влияют на качественную функциональность устройства, гарантия на устройство утрачивает силу. Работник сервиса не обязан ремонтировать другие устройства, к которым подключен электрический водонагреватель. Он может это сделать по собственному усмотрению и за отдельную плату.
- Действия, которые необходимо предпринять при обнаружении нарушений в работе устройства:
 - отключить устройство от подачи электричества, отключить подачу холодной воды и обратиться в сервисный центр Bosch;
 - при обнаружении утечки воды из бака опустошить бак (если система подключения это позволяет без демонтажа элементов подключения) и обратиться в сервисный центр Bosch;
 - ни в коем случае не демонтировать и не разбирать устройство или элементы подключения до прибытия работника сервисного центра Bosch.
- С условиями монтажа и использования можно ознакомиться в инструкции, приложенной к баку для горячей воды. Pretензии принимаются только если в ремонте бака для горячей воды задействован сертифицированный специалист Robert Bosch и ему предъявлен настоящий полностью заполненный гарантийный талон.

13 Paziņojums par datu aizsardzību



Mēs, **Robert Bosch SIA, Gāzes apkures iekārtas, Mūkusalas str. 101, LV-1004,**

Rīga, Latvija, apstrādājam informāciju par produktu un instalāciju, tehniskos un savienojuma datus, sakaru datus, produkta

reģistrācijas un klienta vēstures datus, lai nodrošinātu produkta funkcionalitāti (saskaņā ar VDAR 6. (1) panta 1. (b) punktu), lai izpildītu mūsu pienākumus attiecībā uz produkta pārraudzību, kā arī produkta drošības un aizsardzības nolūkos (saskaņā ar VDAR 6. (1) panta 1. (f) punktu), lai aizsargātu mūsu tiesības saistībā ar garantiju un produkta reģistrācijas jautājumiem (saskaņā ar VDAR 6. (1) panta 1. (f) punktu) un lai analizētu mūsu produktu izplatīšanu un nodrošinātu individualizētu informāciju un piedāvājumus saistībā ar produktu (saskaņā ar VDAR 6. (1) panta 1. (f) punktu). Lai nodrošinātu tādu pakalpojumus kā, piemēram, pārdošanas un mārketinga pakalpojumus, līgumu pārvaldību, maksājumu apstrādi, programmēšanu, datu viesošānu un palīdzības dienesta pakalpojumus, mums ir tiesības nodot un pārsūtīt datus ārējiem pakalpojumu sniedzējiem un/vai ar Bosch saistītiem uzņēmumiem. Reizēm, bet vienīgi gadījumos, ja tiek nodrošināta atbilstoša datu aizsardzība, personas dati var tikt nodoti personām, kas atrodas ārpus Eiropas Ekonomikas zonas. Papildu informācija tiek sniegta pēc pieprasījuma. Ar mūsu Datu aizsardzības speciālistu varat sazināties šeit: Data Protection Officer, Information Security and Privacy (C/ISP), Robert Bosch GmbH, Postfach 30 02 20, 70442 Stuttgart, GERMANY (Vācija).

Jums ir tiesības jebkurā laikā iebilst pret savu personas datu apstrādi saskaņā ar VDAR 6. (1) panta 1. (f) punktu, pamatojoties uz savu konkrēto situāciju vai tiešā mārketinga nolūkos. Lai izmantotu savas tiesības, lūdzu, sazinieties ar mums pa e-pasta adresi **DPO@bosch.com**. Lai noskaidrotu papildinformāciju, lūdzu, izmantojiet QR kodu.

Turiny

1 Simbolių paaiškinimas ir saugos nuorodos	48
1.1 Simbolių paaiškinimas	48
1.2 Bendrieji saugos nurodymai	48
2 Standartai, teisės aktai ir direktyvos	51
3 Apie prietaisą	51
3.1 Atitikties deklaracija	51
3.2 Naudokite laikydamiesi galiojančių reikalavimų	51
3.3 Karšto vandens talpyklos aprašymas	51
3.4 Priedai	51
3.5 Gaminio matmenys ir minimalūs tarpai	52
3.5.1 Vertikalus montavimas	52
3.6 Įrenginio dizainas	53
3.7 Gabenimas ir sandėliavimas	53
4 Naudojimo instrukcija	53
4.1 Valdymo pultas	53
4.2 Prieš pradėdami naudoti prietaisą	53
4.3 Įrenginio įjungimas / išjungimas	53
4.4 Vandens temperatūros nustatymas	53
4.4.1 Tipai be temperatūros valdiklio	54
4.4.2 Tipai su temperatūros valdikliu	54
4.5 Apsauginio vožtuvo aktyvinimas	54
4.6 Vandens išleidimas iš įrenginio	55
4.7 Vandens išleidimas iš įrenginio po ilgio nenaudojimo (daugiau nei 3 mėnesių)	55
4.8 Įrenginio korpuso valymas	55
5 Montavimas (tik patvirtintiems rangovams)	55
5.1 Svarbi informacija	55
5.2 Montavimo vietos pasirinkimas	56
5.3 Karšto vandens talpyklos tvirtinimas	56
5.4 Vandentiekio jungtys	57
5.5 Apsauginis vožtuvas	57
6 Elektros jungtys (tik įgaliotoms specializuotoms įmonėms)	58
6.1 Elektros srovės kabelio prijungimas	58
6.2 Elektros srovės kabelio keitimas	58
7 Įrenginio atidavimas naudoti	58
8 Techninė priežiūra (tik kvalifikuotiems specialistams)	58
8.1 Informacija naudotojams	59
8.1.1 Valymas	59
8.1.2 Apsauginio vožtuvo tikrinimas	59
8.1.3 Apsauginis vožtuvas	59
8.1.4 Techninė priežiūra ir remontas	59
8.2 Periodinės techninės priežiūros darbai	59
8.2.1 Funkcinis patikrinimas	59
8.3 Apsauginis anodas	59
8.4 Terminė dezinfekcija	60
8.5 Apsauginis termostatas	60
8.6 Atstatymas po techninės priežiūros darbų	60
9 Triktys	61
10 Techniniai duomenys	62
10.1 Techniniai duomenys	62
10.2 Gaminio elektros sąnaudų duomenys	63
10.3 Laidų jungimo schema	65
11 Aplinkosauga ir utilizavimas	66
12 Produkto garantijos nuostatai ir sąlygos	67
13 Duomenų apsaugos pranešimas	71

1 Simbolių paaiškinimas ir saugos nuorodos

1.1 Simbolių paaiškinimas

Įspėjamosios nuorodos

Įspėjamosiose nuorodose esantys įspėjamieji žodžiai nusako pasekmių pobūdį ir sunkumą, jei nebus imamasi apsaugos nuo pavojaus priemonių.

Šiame dokumente gali būti vartojami žemiau pateikti įspėjamieji žodžiai, kurių reikšmė yra apibrėžta:



PAVOJUS

PAVOJUS reiškia, kad nesilaikant nurodymų bus sunkiai ar net mirtinai sužaloti asmenys.



ĮSPĖJIMAS

ĮSPĖJIMAS reiškia, kad galimi sunkūs ar net mirtini asmenų sužalojimai.



PERSPĖJIMAS

PERSPĖJIMAS reiškia, kad galimi vidutiniai asmenų sužalojimai.

PRANEŠIMAS

PRANEŠIMAS reiškia, kad galima materialinė žala.

Svarbi informacija



Svarbi informacija, kai nekeliamas pavojus žmonėms ir materialiajam turtui, žymima pavaizduotu informacijos simboliu.

Kiti simboliai

Simboli s	Reikšmė
▶	Veiksmas
→	Kryžminė nuoroda į kitą dokumento vietą
•	Išvardijimas, sąrašo įrašas
–	Išvardijimas, sąrašo įrašas (2-as lygmuo)

Lent. 1

1.2 Bendrieji saugos nurodymai

Bendrasis aprašymas

Ši montavimo instrukcija skirta įrenginio naudotojams bei atestuotiesiems dujų, vandentiekio ir šildymo sistemų inžinieriams bei elektrikams.

- ▶ Prieš naudodami perskaitykite ir išsaugokite naudojimo instrukcijas (įrenginio, šildymo valdiklio ir t. t.).
- ▶ Prieš montuodami perskaitykite montavimo instrukciją (įrenginio ir t. t.).
- ▶ Laikykitės saugumo instrukcijų ir įspėjimų.
- ▶ Laikykitės galiojančių nacionalinių ir regioninių reikalavimų, techninių nuostatų ir rekomendacijų.
- ▶ Dokumentuokite visus atliktus darbus.

Naudokite laikydamiesi galiojančių reikalavimų

Įrenginys skirtas gaminti arba geriamam vandeniui laikyti. Laikykitės visų savo šalyje galiojančių geriamam vandeniui taikomų reikalavimų, rekomendacijų ir standartų.

Įrenginys turi būti montuojamas uždaroje sistemoje.

Bet koks kitas naudojimas laikomas netinkamu. Gamintojas negali būti atsakingas už jokią žalą, kylančią dėl netinkamo naudojimo.

Montavimas

- ▶ Montavimą gali atlikti tik įgaliota specializuota įmonė.
- ▶ Elektros instaliacijoje turi būti įrengtas tinkamas daugiapolis atjungimo įrenginys (apsauginis jungiklis, saugiklis) laikantis galiojančių elektros instaliacijos reikalavimų (30 mA skirtumo įžemintas apsauginis jungiklis).
- ▶ Kai tai aktualu montuojant įrenginį ir (arba) elektros priedus, laikykitės IEC 60364-7-701 standarto.
- ▶ Įrenginys turi būti montuojamas ten, kur nėra užšalimo pavojaus.
- ▶ Įrenginys buvo suprojektuotas naudoti iki 3000 m aukštyje.
- ▶ Įrenginio surinkimą bei montavimo pakeitimus gali atlikti tik įgaliota specializuota įmonė.
- ▶ Įrengimo metu įrenginį atjunkite nuo elektros tinklo.

Elektros darbai

Elektros darbus leidžiama atlikti tik kvalifikuotiems elektrikams.

Prieš pradėdami darbus su elektros įranga:

- ▶ Išjunkite visų fazių srovę ir pasirūpinkite tinkama apsauga, kad niekas netyčia neįjungtų.
- ▶ Patikrinkite, ar tikrai nėra įtampos.
- ▶ Taip pat laikykitės kitų įrenginio dalių sujungimų schemų.

Surinkimas, pakeitimai

- ▶ Įrenginio surinkimą bei montavimo pakeitimus atlikti tik įgaliota specializuota įmonė.
- ▶ Niekuomet neužblokuokite apsauginio vožtuvo išleidimo vamzdžio.
- ▶ Apsauginio vožtuvo išleidimo linija turi būti montuojama toliau sistemoje, nuo šalčio apsaugotoje vietoje, ji turi būti atvira.
- ▶ Šildymo metu iš apsauginio vožtuvo gali išbėgti vandens.

Techninė priežiūra

- ▶ Techninę priežiūrą gali atlikti tik įgaliota specializuota įmonė.
- ▶ Prieš atlikdami bet kokius techninės priežiūros darbus visuomet atjunkite įrenginį nuo elektros tinklo.
- ▶ Už montavimo ir (arba) techninės priežiūros saugumą ir aplinkosauginį suderinamumą atsako naudotojas.
- ▶ Naudokite tik originalias atsargines dalis.
- ▶ Jei pažeistas elektros srovės kabelis, jį gali pakeisti tik gamintojas, gamintojo priežiūros po pardavimų skyrius ar specialistai, turintys tinkamą kvalifikaciją, kad išvengtų pavojingų situacijų.

Tikrinimas ir priežiūra

Siekiant užtikrinti saugų ir aplinkos apsaugos reikalavimus atitinkantį sistemos veikimą, būtina atlikti apžiūras bei vykdyti techninę priežiūrą.

Rekomenduojame su gamintoju sudaryti kasmetinės techninės priežiūros ir apžiūrų sutartį.

- ▶ Rekomenduojame darbus patikėti specializuotai įmonei.
- ▶ Visus nustatytus gedimus nedelsdami pašalinkite.

Kiekvieną situaciją, kuri skiriasi nuo instrukcijose aprašytų sąlygų, turi įvertinti įgalioti specialistai. Jei toks patvirtinimas gautas, specialistas turi pateikti techninės priežiūros reikalavimų rinkinį. Tokie reikalavimai turi būti parengti pagal specialias eksploatacijos sąlygas ir atitikti eksploataavimo šalyje galiojančius standartus bei reikalavimus.

Perdavimas naudotojui

Perduodant saulės energijos sistemą paaiškinkite operatoriui jos veikimą bei eksploataavimo sąlygas.

- ▶ Paaiškinkite veikimą pabrėždami visus su saugumu susijusius veiksmus.
- ▶ Atkreipkite dėmesį, kad pakeitimą ar remontą turi atlikti tik licencijuota specializuota įmonė.
- ▶ Taip pat atkreipkite dėmesį, kad siekiant užtikrinti saugų ir aplinkai nekenkiantį veikimą būtina atlikti apžiūras bei vykdyti prevencinę techninę priežiūrą.
- ▶ Montavimo instrukcijas ir naudojimo instrukcijas perduokite naudotojui saugiai laikyti.

Elektrinių įrenginių, skirtų naudoti namų ūkyje ir panašiais tikslais, sauga

Siekiant išvengti elektrinių įrenginių keliamo pavojaus, remiantis EN 60335-1, reikia laikytis šių reikalavimų:

„Vaikams nuo 8 metų ir asmenims su ribotais fiziniais, jusliniais ir intelektualiais gebėjimais, neturintiems pakankamai patirties ar žinių, šį įrenginį leidžiama naudoti tik prižiūrint kitam asmeniui arba jei jie buvo instruktuoti, kaip įrenginiu saugiai naudotis ir žino apie galimus pavojus. Vaikams su įrenginiu žaisti draudžiama. Vaikams atlikti valymo ir naudotojui skirtus techninės priežiūros darbus, jei neprižiūri kitas asmuo, draudžiama.“

„Jei pažeidžiamas prijungimo prie tinklo laidas, siekiant išvengti pavojaus, dėl jo pakeitimo privaloma kreiptis į gamintoją, klientų aptarnavimo tarnybą arba kvalifikuotą asmenį.“

2 Standartai, teisės aktai ir direktyvos


Instaliuojant ir eksploatuojant įrenginį būtina laikytis ir šių teisės aktų ir normų:

- Elektros instaliacijos ir prijungimo prie elektros tinklo taisyklių
- Elektros instaliacijos ir prijungimo prie nuotolinio ryšio tinklo ir radijo tinklo taisyklių
- Eksploatavimo šalyje galiojantys standartai ir teisės aktai

3 Apie prietaisą

3.1 Atitikties deklaracija

Šio gaminio konstrukcija ir funkcionavimas atitinka Europos Sąjungos ir nacionalinius reikalavimus.

 CE ženklą patvirtinama, kad gaminys atitinka visų privalomųjų ES direktyvų, kurios numato šio ženklo žymėjimą, reikalavimus.

Visas atitikties deklaracijos tekstas pateiktas internete: www.junkers.lt.

3.2 Naudokite laikydamiesi galiojančių reikalavimų

Įrenginys suprojektuotas geriamam vandeniui šildyti ir laikyti. Laikykitės visų savo šalyje galiojančių geriamam vandeniui taikomų reikalavimų, rekomendacijų ir standartų.

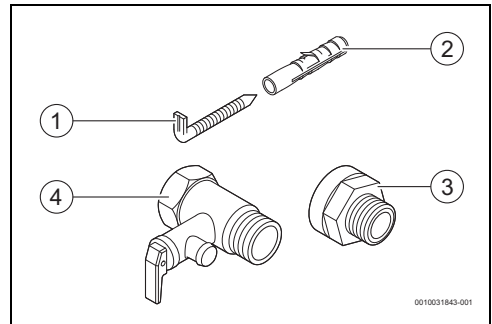
Įrenginys turi būti montuojamas tik uždaroje aplinkoje.

Bet koks kitoks naudojimas nesuderinamas su reikalavimais. Gamintojas neprisiima jokios atsakomybės už pažeidimus, kylančius dėl netinkamo naudojimo

3.3 Karšto vandens talpyklos aprašymas

- Emaliuota plieninė talpykla, atitinkanti Europos standartus.
- Sukurta atlaikyti aukštą slėgį.
- Išorinė medžiaga: lakštinis nerūdijantis plienas ir plastikas.
- Lengva eksploatacija.
- Izoliacinės poliuretano medžiagos sudėtyje nėra CFC.
- Galvanizuoto magnio anodas.

3.4 Priedai



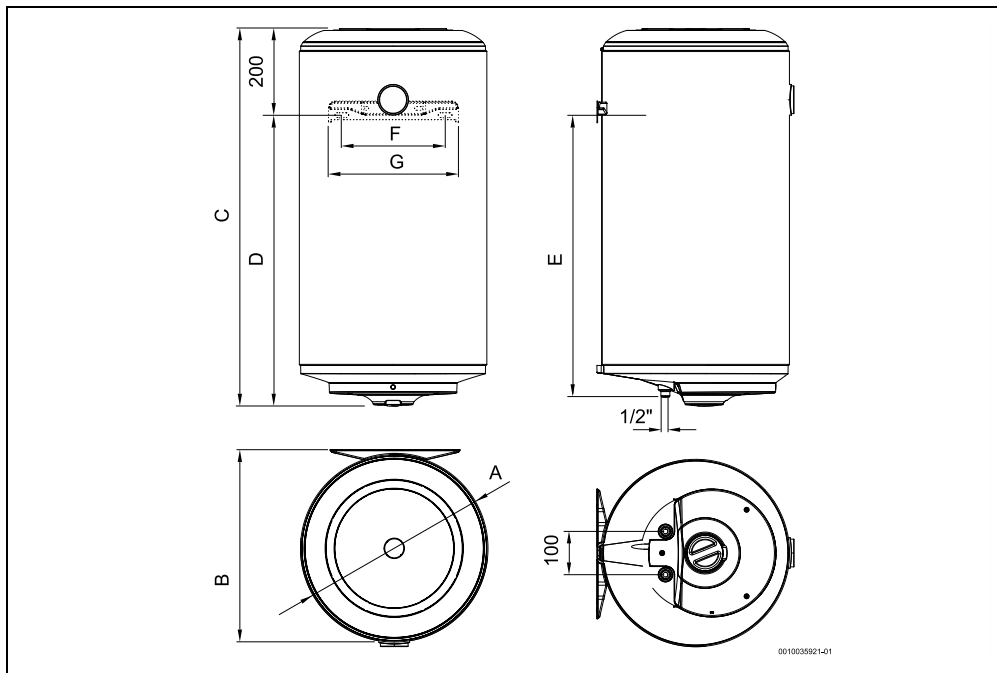
Pav. 1 Priedai

- [1] Varžtai (2x)¹⁾
- [2] Sieninis kištukas (2x)¹⁾
- [3] Galvaninė izoliacija (2x)¹⁾
- [4] Apsauginis vožtuvas (8 barai)

1) yra kai kuriuose modeliuose (priklausomai nuo rinkos)

3.5 Gaminio matmenys ir minimalūs tarpai

3.5.1 Vertikalus montavimas

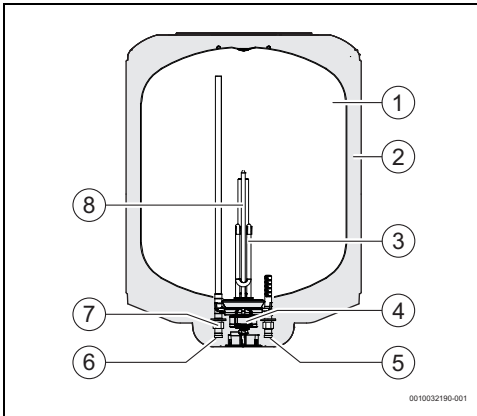


Pav. 2 Matmenys mm (vertikalus montavimas)

Įtaisas	A	B	C	D	E	F	G
...030.S..	380	390	610	410	388	340	380
...050.S..	386	396	863	663	641	340	380
...050...	445	452	622	422	407	240	300
...080.S..	386	396	1122	922	899	340	380
...080...	445	452	821	621	606	240	300
...100...	445	452	1023	823	808	240	300
...120...	445	452	1146	946	931	240	300

Lent. 2

3.6 Įrenginio dizainas



Pav. 3 Prietaiso komponentai

- [1] Talpykla
- [2] Poliuretano, kurio sudėtyje nėra CFC, izoliacijos sluoksnis
- [3] Šildymo elementas
- [4] Valdymo ir apsauginis termostatas
- [5] Šalto vandens įvadas ½ kištukas išorinis
- [6] Karšto vandens išvadas ½ kištukas išorinis
- [7] Galvaninis izoliatorius
- [8] Magnio anodas

3.7 Gabenimas ir sandėliavimas

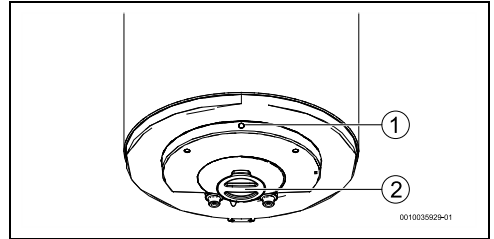
Prietaisą reikia gabenti ir laikyti sausoje, neužšalancioje vietoje.

Įdami įrenginį

- ▶ jo nenumeskite.
- ▶ Įrenginį gabenkite originalioje pakuotėje, naudokite tinkamas gabenimo priemones.
- ▶ Įrenginį iš originalios pakuotės išimkite tik montavimo vietoje.

4 Naudojimo instrukcija

4.1 Valdymo pultas



Pav. 4 Valdymo pultas

- [1] Įjungimo indikatorius
- [2] Temperatūros valdiklis (tipai su temperatūros valdikliu)

4.2 Prieš pradėdami naudoti prietaisą



PERSPĖJIMAS

Įrenginio pažeidimo pavojus!

- ▶ Pirmąjį įrenginio įjungimą turi atlikti atestuotas specialistas ir kvalifikuotas technikas, galintis pateikti klientui visą informaciją, kurios reikia tinkamai eksploatuoti įrenginį.

PRANEŠIMAS

Įrenginio pažeidimo pavojus!

- ▶ Įrenginio niekuomet neįjunkite, jei jame nėra vandens. Taip galite pažeisti šildymo elementą.

4.3 Įrenginio įjungimas / išjungimas

Įjungimas

- ▶ Prijunkite įrenginį prie elektrinės jungties ir užtikrinkite tinkamą jo žemėminimą.

Išjungti

- ▶ Atjunkite įrenginį nuo elektrinės jungties.

4.4 Vandens temperatūros nustatymas



PERSPĖJIMAS

Pavojus nusiplikyti!

Nusideginimo pavojus vaikams ir vyresnio amžiaus asmenims.

- ▶ Ranka visuomet patikrinkite vandens temperatūrą. Karšto vandens išleidimo vamzdis gali labai įkaisti ir prisilietus kelti nudegimo pavojų

Temperatūra	Laiko tarpas, kurio pakanka nusidėginti Pagyvenę asmenys / vaikai iki 5 metų amžiaus	Suaugę
50 °C	2,5 min.	daugiau nei 5 min.
52 °C	mažiau nei 1 min.	nuo 1,5 iki 2 min.
55 °C	Apie 15 sek.	Apie 30 sek.
57 °C	Apie 5 sek.	Apie 10 sek.
60 °C	Apie 2,5 sek.	Mažiau nei 5 sek.
62 °C	Apie 1,5 sek.	Mažiau nei 3 sek.
65 °C	Apie 1 sek.	Apie 1,5 sek.
68 °C	Mažiau nei 1 sek.	Apie 1 sek.

Lent. 3



Karšto vandens talpykla nustoja šilti vandeniui pasiekus reikiamą temperatūrą (įsijungimo indikatorius užgęsta). Vandens temperatūrai nukritus žemiau reikiamos ribos karšto vandens talpykla vėl pradeda šilti (pradeda šviesti įsijungimo indikatorius), kol bus pasiekta reikiama temperatūra.

4.4.1 Tipai be temperatūros valdiklio

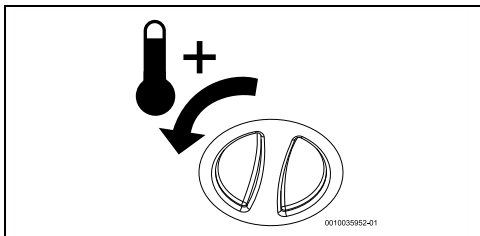
- ▶ Vandens išleidimo temperatūra nustatoma gamykloje, žr. skirtuką. 7.

4.4.2 Tipai su temperatūros valdikliu

- ▶ Vandens išleidimo temperatūrą naudojant temperatūros valdiklį galima reguliuoti iki 68 °C.

Temperatūros didinimas

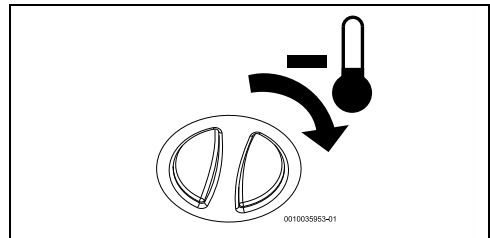
- ▶ Pasukite temperatūros valdiklį į kairę.



Pav. 5 Temperatūros didinimas

Temperatūros mažinimas

- ▶ Pasukite temperatūros valdiklį į dešinę.



Pav. 6 Temperatūros mažinimas

4.5 Apsauginio vožtuvo aktyvinimas



Siekdami išvengti kalkių kaupimosi apsauginėje įrangoje, kartą per mėnesį aktyvinkite apsauginį vožtuvą ir patikrinkite, ar jis neužsikūšęs.



Iš apsauginio vožtuvo išleidimo angos gali lašėti vanduo. Neuždarykite apsauginio vožtuvo išleidimo angos.

- ▶ Iš apsauginio vožtuvo išleidimo angos tekančią vandenį išleiskite į kanalizaciją.



ĮSPĖJIMAS

Pavojus nusiplikyti!

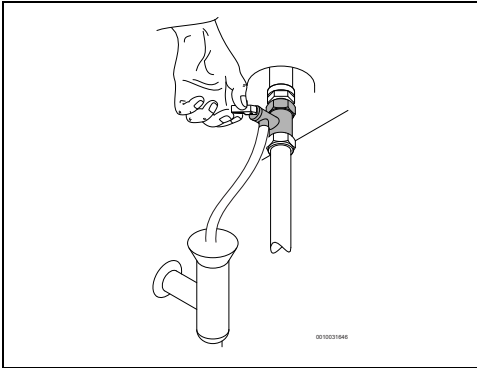
Aukšta karšto vandens temperatūra.

- ▶ Prieš atidarydami apsauginį vožtuvą atsukite karšto vandens sklendę ir patikrinkite įrenginio karšto vandens temperatūrą.
- ▶ Palaukite, kol vandens temperatūra atvės pakankamai, kad nesudegintumėte ir nesukeltumėte kitokio pavojaus.

Prieš aktyvindami apsauginį vožtuvą

- ▶ atjunkite įrenginį nuo elektros tinklo.
- ▶ Užsukite užtvarinį vandens vožtuvą ir atsukite karšto vandens čiaupą.

- ▶ Atidarykite apsauginį vožtuvą.



Pav. 7 Apsauginio vožtuvo atidarymas

- ▶ Patikrinkite, ar apsauginis vožtuvas veikia tinkamai.
- ▶ Atidarykite užvarinį vandens vožtuvą.
- ▶ Prijunkite įrenginį prie elektros tinklo.

4.6 Vandens išleidimas iš įrenginio



PERSPĖJIMAS

Turto sugadinimo pavojus!

Jei įrenginys esantis vanduo užšaltų, jis gali sugadinti vidinius komponentus.

- ▶ Po įrenginiu pastatykite talpyklą, kad surinktumėte visą iš jo ištekantį vandenį.
- ▶ Išleiskite vandenį iš įrenginio.

Jei kyla užšalimo pavojus, atlikite šiuos veiksmus:

- ▶ uždarykite užvarinį vandens vožtuvą (→ pav. 11, [5]).
- ▶ Atsukite karšto vandens čiaupą.
- ▶ Atidarykite apsauginį vožtuvą.
- ▶ Palaukite, kol iš įrenginio visiškai išbėgs vanduo.

4.7 Vandens išleidimas iš įrenginio po ilgio nenaudojimo (daugiau nei 3 mėnesių).



Jei įrenginio viduje esantis vanduo ilgą laiką (ilgiau nei 3 mėnesius) buvo nenaudojamas, pakeiskite jį.

- ▶ atjunkite įrenginį nuo elektros tinklo.
- ▶ Iš įrenginio visiškai išleiskite vandenį.
- ▶ Įrenginį pildykite tol, kol iš karšto vandens čiaupų pradės tekėti vanduo.
- ▶ Užsukite karšto vandens čiaupus.

- ▶ Prijunkite įrenginį prie elektros tinklo.

4.8 Įrenginio korpuso valymas

- ▶ Įrenginio korpusą valykite tik drėgnu audeklu ir nedideliu kiekiu valymo priemonės.



Niekuomet nenaudokite šerdinančių ar šarminių valymo priemonių.

5 Montavimas (tik patvirtintiems rangovams)

5.1 Svarbi informacija



Montavimą, elektros jungčių prijungimą bei pirmąjį įrenginio įjungimą turi atlikti atestuoti specialistai.



Tam, kad užtikrintumėte tinkamą įrenginio montavimą ir eksploatavimą, laikykitės visų reikalavimų, techninių rekomendacijų ir galiojančių nacionalinių ir regioninių nuostatų.



PERSPĖJIMAS

Turto sugadinimo pavojus!

Nepataisomo įrenginio pažeidimo pavojus.

- ▶ Įrenginį iš jo pakuotės išimkite tik montavimo vietoje.
- ▶ Įrenginį imkite atsargiai.
- ▶ Kai tai aktualu montuojant įrenginį ir (arba) elektros priedus laikykitės IEC 60364-7-701 standarto.



PERSPĖJIMAS

Turto sugadinimo pavojus!

Šildymo elementų pažeidimo pavojus.

- ▶ Pirmiausia prijunkite vandenį ir užpildykite įrenginį.
- ▶ Tuomet prijunkite įrenginį prie elektrinės jungties ir užtikrinkite jo įžemimą.

Vandens kokybė

Įtaisas naudojamas buitiniam karšto vandens ruošimui laikantis atitinkamų reikalavimų. Vietovėse, kuriose vanduo yra kietas, rekomenduojama naudoti vandens ruošimo sistemą. Siekdami

sumažinti hidraulinės sistemos užkalkėjimo pavojų, tikrinkite, ar vandens parametrai neviršija nurodytų reikšmių.

Reikalavimai geriamajam vandeniui	Vienetai	
Vandens kietumas, min.	ppm granas/JAV galone °dH	120 7,2 6,7
pH, min. - maks.		6,5 - 9,5
Laidumas, min. - maks.	µS/cm	130 - 1500

Lent. 4 Reikalavimai geriamajam vandeniui

5.2 Montavimo vietos pasirinkimas



PERSPĖJIMAS

Įrenginio pažeidimo pavojus!

Įrenginio vidaus ir išorės pažeidimų pavojus.

- ▶ Pasirinkite sieną, kuri būtų pakankamai stipri, kad išlaikytų įrenginį su pilna talpykla.

Montavimo vieta

- ▶ Laikykitės galiojančių standartų.
- ▶ Įrenginį montuokite tik tose patalpose, kuriose temperatūra nenukrenta žemiau 0 °C.
- ▶ Nemontuokite įrenginio didesniame nei 3000 m aukštyje.
- ▶ Jei įrenginys montuojamas patalpoje, kurios temperatūra viršija 35 °C, užtikrinkite tinkamą ventiliaciją.
- ▶ Įrenginį montuokite prie dažniausiai naudojamo vandens čiaupo, kad sumažintumėte šildymo nuostolius ir laukimo laiką.
- ▶ Įrenginį montuokite tokioje vietoje, kur galėtumėte išimti magnio anodą ir atlikti reikiamus jo techninės priežiūros darbus.

1 apsaugos zona

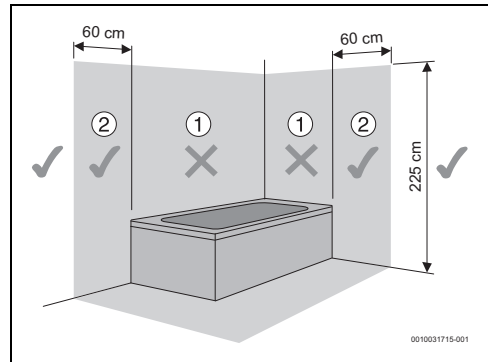
- ▶ Nemontuokite 1 apsaugos zonoje.
- ▶ Įrenginį montuokite už apsaugos zonos ribų.



PERSPĖJIMAS

Elektros smūgio pavojus!

- ▶ Prijunkite įrenginį prie maitinimo tinklo (komutacinės spintos) įžemintu elektros laidu.



Pav. 8 Apsaugos zona

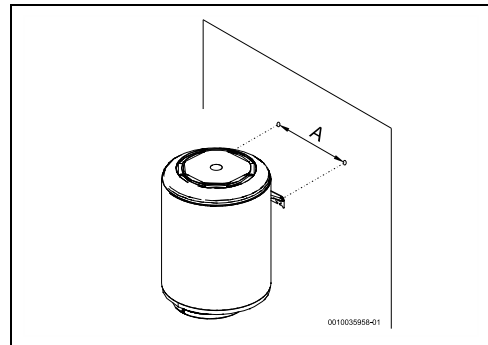
5.3 Karšto vandens talpyklos tvirtinimas

PRANEŠIMAS

Turto sugadinimo pavojus!

- ▶ Naudokite varžtus ir atramas, kurių specifikacijos viršytų pilnos talpyklos svorio reikalavimus bei tiktų atitinkamo tipo sienoms.

Vertikalus montavimas



Pav. 9 Vertikalus montavimas

Įtaisas	A
Standartinio skersmens tipas	240
Mažo skersmens tipas	340

Lent. 5

5.4 Vandentiekio jungtys

PRANEŠIMAS

Turto sugadinimo pavojus!

Įrenginio jungčių pažeidimų dėl korozijos pavojus.

- ▶ Vandens jungtims naudokite galvaninius izoliatorius. Taip neleisite elektros (galvaninei) srovei tekėti tarp hidraulinėjų jungčių metalinių dalių ir sumažinsite galimą korozijos pavojų.

PRANEŠIMAS

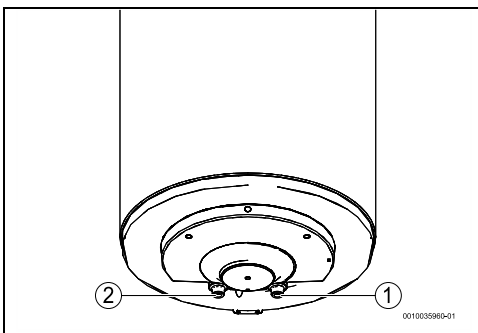
Turto sugadinimo pavojus!

- ▶ Vandens paėmimo vietoje, kur vandenyje gali būti pašalinių dalelių, sumontuokite filtrą.
- ▶ Naudodami PEX vamzdžius įrenginio išleidimo vamzdyje sumontuokite termostatinį valdiklį. Jį sureguliuokite taip, kad jis tikėtų naudojamos medžiagos savybėms.
- ▶ Naudojami vamzdžiai turi būti skirti 10 barų (1 MPa) ir 100 °C slėgiui.



Rekomendacija:

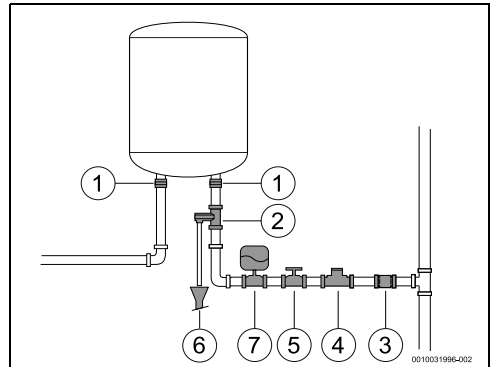
- ▶ Prieš montavimą praplaukite sistemą, kadangi jos viduje atsidūrusios smėlio dalelės gali slopinti ar visiškai apriboti vandens srautą.
- ▶ Patikrinkite, ar gerai nustatyti šalto ir karšto vandens vamzdžiai, nesupainiokite jų.



Pav. 10

- [1] Šalto vandens įvadas (dešinė)
- [2] Karšto vandens išleidimas (kairė)

- ▶ Įrenginio hidraulinėjų jungčių įrengimui naudokite tinkamus montavimo priedus.



Pav. 11

- [1] Galvaninė izoliacija
- [2] Apsauginis vožtuvas
- [3] Atbulinis vožtuvas
- [4] Redukcinis vožtuvas
- [5] Atjungimo vožtuvas
- [6] Išleidimo jungtis
- [7] Išsiplėtimo indas



Tam, kad išvengtumėte staigių vandentiekio sistemos slėgio pasikeitimų sukeltų problemų, rekomenduojama linijoje iki įrenginio sumontuoti vienkryptį vožtuvą.

Jei kyla užšalimo pavojus:

- ▶ atjunkite įrenginį nuo elektros tinklo.
- ▶ Iš įrenginio išleiskite orą (→ skyrius 4.6).

5.5 Apsauginis vožtuvas

- ▶ Įrenginio vandens paėmimo dalyje sumontuokite apsauginį vožtuvą.



ĮSPĖJIMAS

Turto sugadinimo pavojus!

- ▶ Niekuomet neuždarykite apsauginio vožtuvo išleidimo angos.
- ▶ Tarp apsauginio vožtuvo ir elektrinės karšto vandens talpyklos šalto vandens įvado (dešinėje) niekuomet nemontuokite jokių priedų.



Jei vandens slėgis viršija 80% didžiausią leistiną vertę:

- ▶ sumontuokite redukcinį vožtuvą (pav. 1 1, [4]). Apsauginis vožtuvas visuomet suveikia, kai vandens slėgis talpykloje viršija $8 (\pm 1)$ barus, tuomet reikia surinkti išbėgusį vandenį.
- ▶ sumontuokite išsiplėtimo indą (1 1 pav., [7]) tam, kad išvengtumėte pernelyg dažno apsauginio vožtuvo atidarymo. Išsiplėtimo indo turis turi būti lygus 5% įrenginio tūriui.

6 Elektros jungtys (tik įgaliotoms specializuotoms įmonėms)

Bendroji informacija



PAVOJUS

Elektros smūgių pavojus!

- ▶ Prieš atlikdami bet kokius darbus su įrenginiu atjunkite jo maitinimą.

Visa reguliavimo, valdymo ir apsauginė įranga prijungiama gamykloje ir pateikiama paruošta eksploatacijai.



ĮSPĖJIMAS

Žaibas!

- ▶ Įrenginys turi turėti atskirą įžemintą jungtį paskirstymo dėžutėje bei 30 mA nuotėkio srovės apsauginį jungiklį. Vietose, kur dažnai pasitaiko žaibo iškvros būtina sumontuoti apsaugos nuo žaibo iškvros įrenginį.

6.1 Elektros srovės kabelio prijungimas



Elektros jungtis būtina įrengti laikantis gyvenamiesiems pastatams taikomų statybos reikalavimų.

- ▶ Kabelis turi būti įžemintas.
- ▶ Prijungimui prie elektros tinklo naudokite įžemintą kištukinį lizdą.

6.2 Elektros srovės kabelio keitimas



Jei elektros srovės kabelis pažeistas, pakeiskite jį nauju originaliu kabeliu.

- ▶ Elektros srovės kabelį atjunkite nuo kištukinio lizdo.
- ▶ Atsukite dangčio varžtus.
- ▶ Atlaisvinkite visus elektros srovės kabelio gnybtus.
- ▶ Išimkite kabelį ir pakeiskite jį nauju.
- ▶ Prijunkite visas jungtis.
- ▶ Priveržkite dangčio jungtis.
- ▶ Elektros srovės kabelį prijunkite prie kištukinio lizdo.
- ▶ Patikrinkite, ar jis tinkamai veikia.

7 Įrenginio atidavimas naudoti

- ▶ Patikrinkite, ar tinkamai sumontuota karšto vandens talpykla.
- ▶ Atsukite vandens čiaupus.
- ▶ Atsukite visus karšto vandens čiaupus ir iš vandens linijų visiškai išleiskite orą.
- ▶ Patikrinkite visų jungčių sandarumą ir pripildykite talpyklą.
- ▶ Prijunkite karšto vandens talpyklą prie maitinimo šaltinio.
- ▶ Paaikinkite klientui apie šios karšto vandens talpyklos veikimą ir eksploatavimą.

8 Techninė priežiūra (tik kvalifikuotiems specialistams)



Apžiūra, techninė priežiūra ir remontas,

- ▶ Apžiūrą, techninę priežiūrą ir remontą atlikti gali tik kompetentingi ir atitinkamus įgaliojimus turintys asmenys.
- ▶ Naudokite tik originalias gamintojo atsargines dalis. Gamintojas neprisiima jokios atsakomybės už žalą, kilusią dėl ne gamintojo atsarginių dalių naudojimo.

Rekomendacijos klientui: patikrinimai techninės priežiūros metu.

- ▶ Siekiant užtikrinti saugų, ekonomišką ir patikimą įrenginio veikimą, jo priežiūrą kasmet turi atlikti kompetentingas įgaliotas techninis darbuotojas.

8.1 Informacija naudotojams

8.1.1 Valymas

- ▶ Nenaudokite braižančių, šarminių ar savo sudėtyje tirpiklių turinčių valymo priemonių.
- ▶ Įrenginio išorę valykite švelniu audiniu.

8.1.2 Apsauginio vožtuvo tikrinimas

- ▶ Patikrinkite, ar šildymo metu iš apsauginio vožtuvo išleidimo vamzdelio neteka vanduo.
- ▶ Niekomet neužblokuokite apsauginio vožtuvo išleidimo vamzdžio.

8.1.3 Apsauginis vožtuvas

- ▶ Bent kartą per mėnesį rankiniu būdu atidarykite apsauginį vožtuvą (pav. 7).



PERSPĖJIMAS

Asmens sužeidimo ar žalos turtui pavojus!

- ▶ Patikrinkite, ar iš apsauginio vožtuvo ištekantis vanduo nekelia pavojaus asmenims ar turtui.

8.1.4 Techninė priežiūra ir remontas

- ▶ Klientas privalo vykdyti reguliarią techninę priežiūrą bei atlikti patikrinimus klientų aptarnavimo centre ar įgaliotoje specializuotoje įmonėje.

8.2 Periodinės techninės priežiūros darbai



PERSPĖJIMAS

Asmens sužeidimo ar žalos turtui pavojus!

Prieš pradėdami bet kokius techninės priežiūros darbus:

- ▶ atjunkite elektros maitinimą.
- ▶ Uždarykite užvarinį vandens vožtuvą.
- ▶ Naudokite tik originalias atsargines dalis.
- ▶ Užsakykite šiam įrenginiui skirtas atsargines dalis iš atsarginių dalių katalogo.
- ▶ Techninės priežiūros darbų metu nuimtas jungtis pakeiskite naujomis.

8.2.1 Funkcinis patikrinimas

- ▶ Patikrinkite, ar visi komponentai veikia tinkamai.



PERSPĖJIMAS

Turto sugadinimo pavojus!

Emalio dangos pažeidimo pavojus.

- ▶ Niekomet nevalykite emaliuotos vidinės įrenginio dalies kalkių šalinimui skirtomis priemonėmis. Emalio dangos priežiūrai nereikia jokių papildomų priemonių.

8.3 Apsauginis anodas



Įrenginį talpyklos viduje nuo korozijos saugo magnio anodas.

Magnio anodas užtikrina bazinę apsaugą nuo galimų emalio pažeidimų.

Rekomenduojame praėjus metams po eksploatacijos atlikti pradinį patikrinimą.

PRANEŠIMAS

Korozijos pavojus!

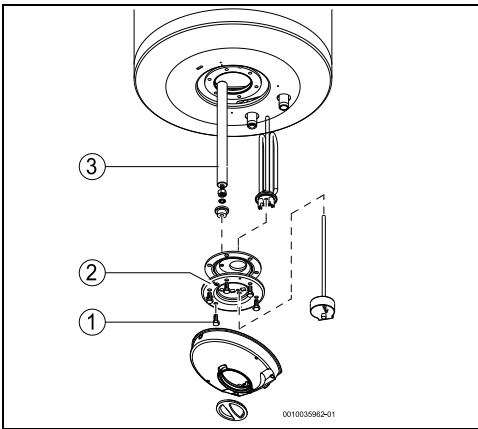
Neprižiūrint anodo gali atsirasti ankstyvieji korozijos sukelti pažeidimai.

- ▶ Priklausomai nuo vandens kokybės anodą tikrinkite kartą per metus ar dvejus, jei reikia, jį pakeiskite.



Draudžiama naudoti įrenginį be sumontuoto magnio anodo. Nenaudojant šios apsauginės priemonės įrenginiui nebus taikoma gamintojo garantija.

- ▶ Išjunkite įrenginio maitinimo nuotėkio srovės apsauginį jungiklį.
- ▶ Prieš pradėdami bet kokius darbus patikrinkite, ar prietaisas atjungtas nuo elektros tinklo.
- ▶ Iš prietaiso visiškai išleiskite vandenį (→ skyrius 4.6).
- ▶ Atsukite prietaiso dangčio varžtus ir jį nuimkite.
- ▶ Nuo termostato atjunkite jungiamuosius laidus.
- ▶ Atlaisvinkite jungės tvirtinimo varžtus [1].
- ▶ Nuimkite jungę [2].
- ▶ Patikrinkite magnio anodą [3] ir, jei reikia, jį pakeiskite.



Pav. 12 Prieiga prie vidinės dalies ir komponentai

- [1] Jungės tvirtinimo varžtai
- [2] Jungė
- [3] Magnio anodas

8.4 Terminė dezinfekcija



PAVOJUS

Pavojus nusiplikyti!

Reguliariojo valymo metu karštas vanduo gali stipriai nudeginti.

- ▶ Šiuos veiksmus atlikite ne įprastos eksploatacijos metu.
- ▶ Užsukite visus karšto vandens čiaupus.
- ▶ Įspėkite visus gyventojus apie nusideginimo pavojų.
- ▶ Termostatą nustatykite didžiausiai temperatūrai, pasukite temperatūros valdiklį į galinę kairę padėtį (→ pav. 5)
- ▶ Palaukite, kol užges veikimo indikatorius lemputė.
- ▶ Atsukite visus karšto vandens čiaupus, pradėdami nuo arčiausiai karšto vandens talpyklos esančio čiaupo. Leiskite karštam vandeniui bėgti bent 3 minutes.
- ▶ Užsukite karšto vandens čiaupus, nustatykite termostatą įprastai darbinei temperatūrai.

8.5 Apsauginis termostatas

Įrenginys turi automatinę apsauginę įrangą. Jei dėl kokios nors priežasties vandens temperatūra įrenginyje pakyla aukščiau saugios ribos, šis prietaisas atjungs maitinimą ir apsaugos nuo galimų pavojų.



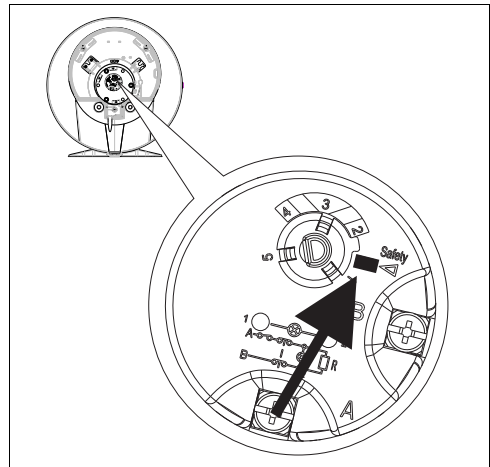
PAVOJUS

Elektros smūgio pavojus!

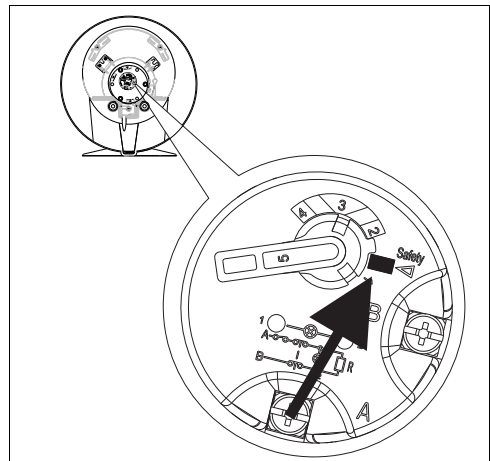
Termostato veikimą atstatyti gali tik įgaliotasis asmuo!
Pašalinus prietaiso suveikimo priežastį jo veikimą atstatyti

reikia rankiniu būdu.
Norėdami atstatyti prietaiso veikimą:

- ▶ atjunkite įrenginį nuo elektros tinklo.
- ▶ Atsukite prietaiso dangčio varžtus ir jį nuimkite.
- ▶ Patikrinkite elektrines jungtis.
- ▶ Paspauskite apsauginio įrenginio mygtuką.



Pav. 13 Apsauginis termostatas (Tronic 1000T)



Pav. 14 Apsauginis termostatas (Tronic 2000T)

8.6 Atstatymas po techninės priežiūros darbų

- ▶ Priveržkite visas vandens jungtis ir patikrinkite jų sandarumą.
- ▶ Įjunkite įrenginį.

9 Triktyš



PAVOJUS

Elektros smūgio pavojus!

- ▶ Prieš atlikdami bet kokius darbus su įrenginiu atjunkite jį maitinimą.
- ▶ Montavimą, remontą ir techninę priežiūrą atlikti gali tik kvalifikuoti specialistai.

Toliau pateiktoje lentelėje aprašyti galimų problemų sprendimai (juos atlikti gali tik specializuotos įmonės).

Problema							Priežastis	Sprendimas
Šaltas vanduo								
Labai karštas vanduo								
Nepakankama talpa								
Pro apsauginį vožtuvą nuolat sunkiasi vanduo								
Rūdžių spalvos vanduo								
Blogas vandens kvapas								
Triukšmas karšto vandens talpykloje								
X							Suveikė apsauginio jungiklio viršįtampės funkcija (pernelyg stipri srovė).	▶ Patikrinkite, ar elektrinė įrenginio jungtis yra tinkama šiam elektros srovės šaltiniui.
X	X						Termostate nustatyta netinkama temperatūra.	▶ Sureguliuokite termostatą.
X							Aktyvuotas apsauginis termostato atjungimas.	▶ Pakeiskite termostatą arba sumontuokite naują.
X							Šildymo elemento gedimas.	▶ Pakeiskite šildymo elementą.
X							Neteisingas termostato veikimas.	▶ Pakeiskite termostatą arba sumontuokite naują.
X	X	X			X		Kalkių nuosėdos ant įrenginio ir (arba) apsauginio mechanizmo.	▶ Pašalinkite kalkes. ▶ Jei reikia, pakeiskite apsauginį mechanizmą.
	X	X			X		Vandens slėgis sistemoje.	▶ Patikrinkite sistemos vandens slėgį. ▶ Jei reikia, sumontuokite slėgio reduktorių.
	X				X		Vandentiekio pajėgumas	▶ Patikrinkite vamzdyną.
			X				Karšto vandens talpyklos korozija.	▶ Iš karšto vandens talpyklos išleiskite vandenį ir patikrinkite, ar vidinės jos sienelės nepažeistos korozijos. ▶ Pakeiskite magnio anodą.
				X			Bakterinė tarša.	▶ Išleiskite karšto vandens talpyklą ir ją išvalykite. ▶ Dezinfekuokite karšto vandens talpyklą.
X							Įrenginio talpa neatitinka reikalavimų.	▶ Pakeiskite jį kitu pakankamos talpos įrenginiu.

Lent. 6 Triktyš

10 Techniniai duomenys

10.1 Techniniai duomenys

Šis įrenginys atitinka Europos direktyvose 2014/35/EB ir 2014/30/EB pateiktus reikalavimus.

Techninės charakteristikos	Blokas	...30 S...	...50 S...	...50...	...80 S...	...80...	...100...	...120...
Bendroji informacija								
Talpa	l	30	50	50	75	75	100	115
Svoris su tuščia talpykla	kg	12,7	17,6	15,5	22,9	20,1	24,9	27,4
Svoris su pilna talpykla	kg	42,7	67,6	65,5	97,9	95,1	124,9	142,4
Šilumos nuostoliai per korpusą	kWh/24 val.	0,69	0,95	0,8	1,34	1,13	1,4	1,58
Vandens duomenys								
Didžiausias leistinas darbinis slėgis	bar	8	8	8	8	8	8	8
Vandentiekio jungtys	Pol.	G ½"	G ½"	G ½"	G ½"	G ½"	G ½"	G ½"
Elektros sistemos informacija								
Nominalioji galia	W	1500	1500	1500	2000	2000	2000	2000
Šildymo laikas (ΔT=50 °C)		1 val. 25 min.	2 val. 18 min.	2 val. 12 min.	2 val. 35 min.	2 val. 28 min.	3 val. 16 min.	3 val. 45 min.
Maitinimo įtampa	VAC	230	230	230	230	230	230	230
Dažnis	Hz	50/60	50/60	50/60	50/60	50/60	50/60	50/60
Vienos fazės elektros šaltinis	A	6,5	6,5	6,5	8,7	8,7	8,7	8,7
Maitinimo laidas		H05VV-F 3x1,0 mm ² arba H05VV-F 3x1,5 mm ²						
Apsaugos klasė		I	I	I	I	I	I	I
Apsaugos tipas		IP24	IP24	IP24	IP24	IP24	IP24	IP24
Vandens temperatūra								
Temperatūros intervalai	°C	iki 68 °C	iki 66 °C	iki 64 °C	iki 68 °C	iki 68 °C	iki 62 °C	iki 65 °C

Lent. 7 Techninės charakteristikos

10.2 Gaminio elektros sąnaudų duomenys

Kiek tai taikoma šiam produktui, toliau pateikti duomenys remiasi Reglamentų (ES) 812/2013 ir (ES) 814/2013 reikalavimais.

Gaminio duomenys	Simbolis	Blokas	7736506081	7736506082	7736506083	7736506084	7736506085	7736506086
Gaminio tipas			TR1000T30SB	TR1000T50SB	TR1000T80SB	TR1000T50B	TR1000T80B	TR1000T100B
Dekaruotasis apkrovos profilis			S	M	M	M	M	L
Vandens šildymo energinio efektyvumo klasė			C	C	C	C	C	C
Vandens šildymo energinis efektyvumas	η_{wh}	%	32,3	36,2	36	36,4	36,7	37,5
Metinės elektros energijos sąnaudos	AEC	kWh	571	1416	1425	1412	1398	2726
Metinės kuro sąnaudos	AFC	GJ	-	-	-	-	-	-
Kitas apkrovos profilis			-	-	-	-	-	-
Vandens šildymo energinis efektyvumas (kitas apkrovos profilis)	η_{wh}	%	-	-	-	-	-	-
Metinės elektros energijos sąnaudos (kitas apkrovos profilis, vidutinės klimato sąlygos)	AEC	kWh	-	-	-	-	-	-
Metinės kuro sąnaudos (kitas apkrovos profilis)	AFC	GJ	-	-	-	-	-	-
Termostato temperatūra (gamykliniai nustatymai)	T_{set}	°C	55	54	53	58	53	57
Garso galios lygis, viduje	L_{WA}	dB	15	15	15	15	15	15
Indikacija apie galimybę dirbti tik ne piko valandomis			Ne	Ne	Ne	Ne	Ne	Ne
Specialiosios priemonės, kurių reikia imtis įrengimo, montavimo ar techninės priežiūros metu (jei taikoma)	žr. prie produkto pridedamus dokumentus							
Išmanusis valdymas			Ne	Ne	Ne	Ne	Ne	Ne
Kasdienės elektros energijos sąnaudos (vidutinės klimato sąlygos)	Q_{elec}	kWh	2,750	6,631	6,680	6,605	6,512	12,643
Kasdienės kuro sąnaudos	Q_{kuras}	kWh	-	-	-	-	-	-
Azoto oksidų išlakos (šildymas tik dujomis ar skystu kuru)	NO_x	mg/ kWh	-	-	-	-	-	-

Gaminio duomenys	Simbolis	Blokas	7736506081	7736506082	7736506083	7736506084	7736506085	7736506086
Savaitinės kuro sąnaudos įjungus išmanųjį valdymą	$Q_{\text{kuras, savaitė, išmanus}}$	kWh	-	-	-	-	-	-
Savaitinės elektros energijos sąnaudos įjungus išmanųjį valdymą	$Q_{\text{el., savaitė, išmanus}}$	kWh	-	-	-	-	-	-
Savaitinės kuro sąnaudos išjungus išmanųjį valdymą	$Q_{\text{kuras, savaitė}}$	kWh	-	-	-	-	-	-
Savaitinės elektros energijos sąnaudos išjungus išmanųjį valdymą	$Q_{\text{el., savaitė}}$	kWh	-	-	-	-	-	-
Talpa	V	l	30	50	75	50	75	100
Maišytas vanduo esant 40 °C	V_{40}	l	47,6	66,8	85,9	74,8	90	135

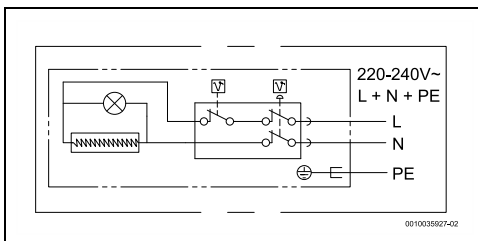
Lent. 8 Gaminio elektros sąnaudų duomenys

Gaminio duomenys	Simbolis	Blokas	7736506087	7736506088	7736506089	7736506090	7736506091	7736506092	7736506093
Gaminio tipas			TR2000T30SB	TR2000T50SB	TR2000T80SB	TR2000T50B	TR2000T80B	TR2000T100B	TR2000T120B
Deklaruotasis apkrovos profilis			S	M	M	M	M	L	L
Vandens šildymo energinio efektyvumo klasė			C	C	C	C	C	C	C
Vandens šildymo energinis efektyvumas	η_{wh}	%	32,3	36,2	36	36,4	36,7	37,5	37,4
Metinės elektros energijos sąnaudos	AEC	kWh	571	1416	1425	1412	1398	2726	2740
Metinės kuro sąnaudos	AFC	GJ	-	-	-	-	-	-	-
Kitas apkrovos profilis			-	-	-	-	-	-	-
Vandens šildymo energinis efektyvumas (kitas apkrovos profilis)	η_{wh}	%	-	-	-	-	-	-	-
Metinės elektros energijos sąnaudos (kitas apkrovos profilis, vidutinės klimato sąlygos)	AEC	kWh	-	-	-	-	-	-	-
Metinės kuro sąnaudos (kitas apkrovos profilis)	AFC	GJ	-	-	-	-	-	-	-
Termostato temperatūra (gamykliniai nustatymai)	T_{set}	°C	55	54	53	58	53	57	55
Garso galios lygis, viduje	L_{WA}	dB	15	15	15	15	15	15	15

Gaminio duomenys	Simbolis	Blokas	7736506087	7736506088	7736506089	7736506090	7736506091	7736506092	7736506093
Indikacija apie galimybę dirbti tik ne piko valandomis			Ne	Ne	Ne	Ne	Ne	Ne	Ne
Specialiosios priemonės, kurių reikia imtis įrengimo, montavimo ar techninės priežiūros metu (jei taikoma)	žr. prie produkto pridedamus dokumentus								
Išmanusis valdymas			Ne	Ne	Ne	Ne	Ne	Ne	Ne
Kasdienės elektros energijos sąnaudos (vidutinės klimato sąlygos)	Q_{elec}	kWh	2,750	6,631	6,680	6,605	6,512	12,643	12,720
Kasdienės kuro sąnaudos	Q_{kuras}	kWh	-	-	-	-	-	-	-
Azoto oksidų išlakos (šildymas tik dujomis ar skystu kuru)	NO_x	mg/ kWh	-	-	-	-	-	-	-
Savaitinės kuro sąnaudos įjungus išmanųjį valdymą	$Q_{kuras, savaitė, išmanus}$	kWh	-	-	-	-	-	-	-
Savaitinės elektros energijos sąnaudos įjungus išmanųjį valdymą	$Q_{el., savaitė, išmanus}$	kWh	-	-	-	-	-	-	-
Savaitinės kuro sąnaudos išjungus išmanųjį valdymą	$Q_{kuras, savaitė}$	kWh	-	-	-	-	-	-	-
Savaitinės elektros energijos sąnaudos išjungus išmanųjį valdymą	$Q_{el., savaitė}$	kWh	-	-	-	-	-	-	-
Talpa	V	l	30	50	75	50	75	100	115
Maišytas vanduo esant 40 °C	V_{40}	l	47,6	66,8	85,9	74,8	90	135	158,5

Lent. 9 Gaminio elektros sąnaudų duomenys

10.3 Laidų jungimo schema



Pav. 15 Jungčių schema

11 Aplinkosauga ir utilizavimas

Aplinkosauga yra Bosch grupės veiklos prioritetas.

Mums vienodai svarbų gaminių kokybę, ekonomiškumas ir aplinkosauga. Todėl griežtai laikomės su aplinkosauga susijusių įstatymų bei teisės aktų.

Siekdami apsaugoti aplinką ir atsižvelgdami į ekonomiškumo kriterijus, gamyboje taikome geriausius procesus, techniką bei medžiagas.

Pakuotė

Mes dalyvaujame šalyse vykdomose pakuočių utilizavimo programose, užtikrinančiose optimalų perdirbimą. Visos pakuotės medžiagos yra nekenksmingos aplinkai ir jas galima perdirbti.

Įrangos atliekos

Nebetinkamuose naudoti įrenginiuose yra medžiagų, kurias galima perdirbti. Konstrukciniai elementai lengvai išardomi. Plastikai yra atitinkamai sužymėti. Todėl įvairius konstrukcinius elementus galima surūšiuoti ir utilizuoti arba atiduoti perdirbti.

Naudoti elektriniai ir elektroniniai prietaisai



Šis simbolis reiškia, kad gaminį draudžiama šalinti kartu su kitomis atliekomis; jį tolimesniam apdorojimui, surinkimui, utilizacijai ir šalinimui privaloma pristatyti į atliekų surinkimo punktą.

Šis simbolis galioja šalims, kuriose privaloma laikytis elektronikos laužo direktyvų, pvz., "Europos direktyvos 2012/19/EB dėl elektros ir elektroninės įrangos atliekų". Šios direktyvos apibrėžia ribines sąlygas, kurios galioja elektroninės įrangos grąžinimui ir utilizavimui atskirose šalyse.

Kadangi elektroniniuose prietaisuose gali būti kenksmingų medžiagų, siekiant kaip galima sumažinti galimą žalingą poveikį aplinkai ir pavojus žmonių sveikatai, juos reikia atsakingai utilizuoti. Be to, elektroninio laužo utilizavimas padeda tausoti gamtos išteklius.

Dėl išsamesnės informacijos apie aplinkai nekenksmingą elektros ir elektroninių atliekų šalinimą prašome kreiptis į atsakingas vietines įstaigas, į savo atliekų šalinimo įmonę arba į prekybos atstovą, iš kurio nusipirkote šį gaminį.

Daugiau informacijos rasite čia:

www.weee.bosch-thermotechnology.com/

12 Produkto garantijos nuostatai ir sąlygos



EE Elektriboileri garantiitalong

LV Elektriskā ūdens sildītāja garantijas talons

LT Elektrinio vandens šildytuvo garantinis talonas

RU Гарантийный талон на электрический водонагреватель

EE

Garantiitngimused

Elektriboilerite Bosch Tronic garantiaeg on 2 aastat (24 kuud) alates mūgikuupāevast.
Kehtib ainult Eestis, Lāts, Leedus ja Kaliningradi oblastis seadme ostu tēondava dokumenti estamisel.

- Garanti kehtib tngimused, et on lābi viidud saadme kasutusjuhendis kirjeldatud regulaarne tehniline hooldus.
- Remondi kāligus vāļa vahetatud detailide garantiaeg on 6 kuud, kui remondi on teinud Boschi sertifitseeritud teeniduspartner.
- Garantiaaja jooksul tehtud remonditēdote tōttu toote kogu garantiaaja ei pikendata.
- Garanti ei laiene kahjustustele, mis on tekkinud jārgmistel juhtudel, ega jārgmistel tngimused:
 - seadet on kasutatud vastavalt kasutusjuhendis kirjeldatud paigaldamis- ja hooldamisjuhistega;
 - seadmel on nāha mehaanilisi kahjustusi;
 - kasutusjuhendis kirjeldatud veevarustuse ja elektriloote standardeid on eiratud;
 - identifitseerimiskleebis on kahjustunud, mistōttu ei ole vōimalik teha kindlaks seadme seerianumbrit;
 - siseneva vee torule ei ole paigaldatud survereduktori, kuigi surve veevārgis ulatab 6 baari;
 - kōlma vee torule ei ole paigaldatud originaalset tagasiōõgiklappi/kaitseklappi, blokeerunud vōi saastunud ebakvaliteetse vee tōttu;
 - seadmega ei ole ūhendatud maandust;
 - seadmele on paigaldatud teiste tootjate seadmete detaile;
 - vale transportimine, sālilitamine vōi kasutamine ruumides, kus on ebasobivad keskkonnatingimused;
 - tegu on loomulikult kuluvate detailidega (magneesiumanood, ūhendid);
 - tootja vōi teeniduskeskuse plannid on kahjustatud;
 - teiste kahjustuste puhul, mis ei ole tekkinud tootja sūil;
 - kui demonteerimise vōi remondi on teinud isik, kes ei ole sertifitseeritud Boschi teeniduskeskuses.
- Kahjustuste kōrvāldamine toimub vastavalt mūija riigis kehtivatele ūigusaktidele.
- Garantiitngimused kehtivad ainult siis, kui:
 - seade on ostetud Boschi ametlike esindajate kaudu ning on olemas kassatēkk vōi saateleht;
 - garantiitōngil on mūija pitser;
 - garantiitōngil on tūielikult ja õigesti tūidetud ning sellel puuduvad parandused.
- Kui teeniduse tōotaja kututakse vālja pōhendamatuil (juhtumile ei laiene garanti), katab kasutaja kōik vāljakutsega seotud kulud.
- Teeniduse tōotaja vōib eraldi tasu eest kōrvāldada kahjustused, mis ei ole tekkinud tootja sūil, mōjutavad seadme toimimist kvaliteetli, muudaks seadme garanti kehtetaks. Teeniduse tōotaja ei ole kohustatud remontima teisi seadmeid, mille kōlge on elektriboilert ūhendatud. Ta vōib seda teha omal ārangelmisel eraldi tasu eest.
- Seadme tōo hāirete tuvastamisel tuleb toimida jārgmiselt:
 - eemaldage seade vooluvōrgust, sulgege kōlm vesi ja vōtke ūhendust Boschi teeniduskeskusega;
 - vee lekkmisel paigast tūjendage paak (kui ūhenduskeskm seade vōimaldab ilma ūhendusdetaile eemaldamata) ja vōtke ūhendust Boschi teeniduskeskusega;
 - mitte mingil juhul ārge eemaldage ega vōtke lahti seadet ega ūhendusdetaile enne Boschi teeniduse tōotaja saabumist.

Paigaldamise ja kasutamise tngimustega vōtke tutvuda boilerile lisatud kasutusjuhendis. Garantiitngimuste ja Robert Boschi sertifitseeritud spetsialistide nimekirjaga vōite tutvuda aadressil www.bosch.ee/ustutehnik ja Praksiseone vōetokase vastu ainult siis, kui boilerit on kutsunud remontima Robert Boschi sertifitseeritud spetsialist ja talle esitatakse kehtiv voolitōngil tūidetuna.

LV

Garantijas noteikumi:

Garantijas periods Bosch Tronic elektriskajiem ūdens silditājiem ir 2 gadi (24 mēnesi) no pārdōšanas dienas.
Derīga tikai LV, LT, EE un Kaliningradas apgabālā kopā ar iekārtas lēgēdes apstiprinōšu dokumentu.

- Garantija ir spēkā ievērojot regulāru tehniskā apkopi, kas norādīta instrukcijā.
- Remonta laikā aizstātajām detaļām garantija ir 6 mēneši, ja remontu veicis Bosch sertificēts servisa partneris.
- Produkta kopējais garantijas laiks nevar tikt pagarināts pamatojoties uz Garantijas laikā veiktajiem remontiem.
- Garantija neattiecas uz bojājumiem, kas radušies šādos gadījumos:
 - lēcīces izmantošana, kas neatbilst instrukcijā uzrādītajiem uzstādīšanas un uzturēšanas noteikumiem;
 - Ja iekārtā ir redzami mehāniskie bojājumi;
 - Instrukcijā norādīto ūdensapgādes un elektrības padeves standartu neievērošana;
 - Bojāta identifikācijas uzlīme, kā rezultātā nevar noteikt iekārtas sērijas numuru;
 - Ja nav uzstādīts iekārtā ūdens ievada spiediena reduktors, gadījumos, kad spiediens ūdensvada sistēmā pārsniedz 6 bar;
 - Ja uz aukstā ūdens padeves caurules nav uzstādīts oriģinālais pretvārst/drošības vārstis vai tas ir bojāts, bioloģisk vai piesārņots nekvalitatīva ūdens padeves rezultātā;
 - lēcīci nav pievienots zemējums;
 - Iekārtai tiek uzstādīts daļas no citu ražotāju iekārtām;
 - Nepareiza transportēšana, glabāšana vai piesietojuma telpās ar nepiemērotiem klimatiskajiem apstākļiem;
 - Uz detaļām ar dabīgo nolietojumu (magnija anodi, šlīves);
 - Ja ir bojātas ražotāja vai servisa centra plombes;
 - Citu bojājumu gadījumā, kas nav radušies ražotāja vainas dēļ;
 - Ja demontāžu vai remontu veic persona, kas nav sertificēta Bosch servisa centrā.
- Bojājumu novēršana tiks veikta saskaņā ar pārdevēja valsts spēkā esošo likumdošanu.
- Garantijas noteikumi ir spēkā tikai tad, ja:
 - iekārtā tika iepirkta caur oficiālajiem Bosch pārstāvjiem un ir derīgs kases čeks vai pavardzīme;
 - Garantijas talons ir pilnībā un pareizi aizpildīts un nav veikti nekādi labojumi;
 - Garantijas talons ir pilnībā un pareizi aizpildīts un nav veikti nekādi labojumi;
- Gadījumā, ja servisa darbinieks izsaucis nepamatoti (nav garantijas gadījums), visas izmaksas, kas saistītas ar izsaukumu, pilnībā sedz lietotājs. Par atsevišķu samaksu servisa darbinieks var novērst bojājumus, kuri nav radušies ražotāja vainas dēļ. Ja bojājumi, kas nav radušies ražotāja vainas dēļ, ietekmē kvalitatīvu iekārtas funkcionalitāti, tad iekārtas garantija vairs nav spēkā. Servisa darbiniekam nav pienākums remontēt citas iekārtas pie kurām pieslēgts elektriskais ūdens sildītājs. Viņš to var darīt pēc saviem ieskatiem, par atsevišķu samaksu.
- Darības, kas jādara, ja konstatēti iekārtas darbības traucējumi:
 - atslēgt iekārtu no elektrības padeves, noslēgt aukstā ūdens padevi un sazināties ar Bosch servisa centru;
 - ja tiek konstatēta ūdens noplūde no tvertnes, tvertne jāiztukšo (ja pieslēguma shēma to paredz bez pieslēguma elementu demontāžas) un jāsazinās ar Bosch servisa centru
 - nekādā gadījumā nedemontējiet un neizjauciet iekārtu vai pieslēguma elementus kamēr nav ieradus Bosch servisa darbinieks
- Ar montāžas un lietošanas noteikumiem var iepazīties karstā ūdens tvertnei kārt pievienotajā instrukcijā. Ar garantijas noteikumiem un Robert Boschi sertificētā speciālistu sarakstu var iepazīties www.bosch.ee/ustutehnik. Pretentijas tiek atzītas tikai tad, ja karstā ūdens tvertnei remontam ir pieaicināts Robert Bosch sertificētais speciālists un viņam tiek uzrādīts pilnībā aizpildīts šīs garantijas talons.

LT

Garantijos sąlygos:

Bosch Tronic elektriniams vandens šildytuvams taikoma 2 metų (24 mėnesių) garantija nuo pardavimo dienos. Galioja tik kartu su prietaisu išsijamį patvirtintančių dokumentų Latvijoje, Lietuvoje, Estijoje ir Kaliningrado srityje.

- Garantija galioja, atliekant instrukcijoje nurodytą reguliarią techninę priežiūrą.
- Remonto metu pakeičiama detalėms taikoma 6 mėnesių garantija, jei remontą atliko sertifikuotas Bosch techninės priežiūros centro partneris.
- Bendras gaminto garantinis laikotarpis negali būti pratęstas, remiantis gaminto laikotarpiu atliktu remontu.
- Prietaisui suteidus, garantija netaikoma, jei:
 - prietaisas buvo naudojamas ne pagal instrukcijoje nurodytus įrengimo ir priežiūros reikalavimus;
 - matoma mechaninių prietaiso pažeidimų;
 - nesilaikoma instrukcijoje nurodyto vandens ir elektros tiekimo standartų;
 - pažeistas atpažintinis lipdukas ir todėl neįmanoma nustatyti prietaiso serijos numerio;
 - neįmontuotas vandentiekio slėgio reduktorius, kai vandentiekio sistemos slėgis yra didesnis nei 6 bar;
 - ant šalto vandens tiekimo vamzdžio neįmontuotas originalus atbulinis (apsauginis) vožtuvas arba jis yra pažeistas, užblokuotas, arba užterštas dėl nekokybiško vandens;
 - prietaisas nėra įžemintas;
 - prietaisai įmontuoti kitų gamintojų prietaisų detalėmis;
 - prietaisas buvo netinkamai gabenamas, saugomas ar naudojamas patalpose, kuriose buvo netinkamos klimato sąlygos;
 - detalės (magnio anodas, tarpikliai) natūraliai nusidėvėjo;
 - pažeista gamintojo ar techninės priežiūros centro plombos;
 - prietaisas sugedo ne dėl gamintojo kaltės;
 - prietaisą išrinko arba remontoavo asmuo, nesertifikuotas Bosch techninės priežiūros centro.
- Gedimai pašalinami pagal galiojančius pardavėjo šalies įstatymus.
- Garantija galioja tik tada, jei:
 - prietaisas įsigytas iš oficialių Bosch atstovų ir pirkejas turi galiojantį kassovą kvitą arba sąskaitą;
 - garantiniame talone yra pardavėjo antspaudas;
 - yra teisingai užpildyti visi garantinio talono laukai ir jame nėra jokių pataisymų.
- Nepagrįstai iškvietus techninės priežiūros centro meistrą (nėra garantinis įvykis), visas su iškviestu susijusias išlaidas sumoka naudotojas.
- Už atskirą mokesį techninės priežiūros centro darbuotojas gali pašalinti gedimus, atsiradusius ne dėl gamintojo kaltės. Jei prietaisas netinkamai veikia dėl gedimų, atsiradusių ne dėl gamintojo kaltės, jam nebūna taikoma garantija. Techninės priežiūros centro darbuotojas neprivalo remontuoti kitų prietaisų, prie kurių prijungtas elektrinis vandens šildytuvas. Jis tai gali atlikti savo nuožiūra už papildomą mokesį.
- Veiksmai, kurie turi būti atliekami nustačius prietaiso veikimo trūkžius:
 - išjungti prietaisą iš elektros tinklo, išjungti šalto vandens tiekimą ir susisiekti su Bosch techninės priežiūros centru;
 - nustačius vandens nuotekį rezervuariai reikia išsūsti (jei jungties schemoje tai numatyta neišmontuojant jungties elementų) ir susisiekti su Bosch techninės priežiūros centru;
 - jokių būdų negalima patems išmontuoti ir išrinkti prietaiso arba jungties elementų, kol neatvyko Bosch techninės priežiūros centro darbuotojas.
- Su montavimo ir naudojimo taisyklėmis galima susipažinti prie karšto vandens rezervuaro pridėtoje instrukcijoje. Su garantijos taisyklėmis ir sertifikuotų Robert Bosch specialistų sąrašu galima susipažinti interneto svetainėje www.boschshieldymotechnika.lt. Pretenzijos priimamos tik tada, kai karšto vandens rezervuariai remontuoti išskiepiamas sertifikuotas Robert Bosch specialistas ir jam pateikiamas tinkamai užpildytas šis garantinis talonas.

RU

Гарантийные условия

Гарантийный срок на электрические водонагреватели Bosch Tronic составляет 2 года (24 месяца) со дня продажи. Гарантия действительна только на территории Латвии, Литвы, Эстонии и Калининградской области вместе с документом, подтверждающим приобретение устройства.

- Гарантия действует при условии выполнения регулярного технического обслуживания, указанного в инструкции.
- Гарантия на детали, замененные во время ремонта, составляет 6 месяцев, если ремонт выполнен сертифицированным партнерским сервисом Bosch.
- Общий гарантийный срок, предоставляемый на продукт, не продлевается на основании ремонтов, выполненных в течение гарантийного срока.
- Гарантия не распространяется на повреждения, возникшие в следующих случаях:
 - использование устройства не в соответствии с указанными в инструкции условиями установки и содержания;
 - наличие механических повреждений устройства;
 - несоблюдение указанных в инструкции стандартов водоснабжения и подачи электричества;
 - повреждение идентификационной наклейки, в результате чего определить серийный номер устройства не представляется возможным;
 - если не установлен редуктор давления воды (поступающей воды в случаях, когда давление в системе водопровода превышает 6 бар);
 - если на трубе подачи холодной воды не установлен оригинальный обратный клапан/предохранительный клапан или он поврежден, заблокирован или засорен в результате подачи некачественной воды;
 - если к устройству не подключено заземление;
 - если на устройство установлены части устройств других производителей;
 - при неправильной транспортировке, хранении или использовании в помещениях с неподходящими климатическими условиями;
 - на детали с естественным износом (мгнеливый ввод, прокладка);
 - если повреждены пробы производителя или сервисного центра;
 - при наличии других повреждений, возникших не по вине производителя;
 - если демонтаж или ремонт осуществляется лицом, не сертифицированным в сервисном центре Bosch.
- Устранение повреждений осуществляется согласно законодательству, действующему в стране продажи.
- Гарантийные условия в силе только при выполнении следующих условий:
 - устройство приобретено у официальных представителей Bosch, имеется действительный кассовый чек или накладная;
 - в гарантийном талоне поставлена печать продавца;
 - гарантийный талон полностью и правильно заполнен без каких-либо исправлений.
- Если работник сервиса вызван необоснованно (случай не гарантийный), все расходы, связанные с вызовом, в полном объеме оплачивает пользователь.
- За отдельную плату работник сервиса может устранить повреждения, возникшие не по вине производителя. Если повреждения, возникшие не по вине производителя, влияют на качественную функциональность устройства, гарантия на устройство утрачивает силу. Работник сервиса не обязан ремонтировать другие устройства, к которым подключен электрический водонагреватель. Он может это сделать по собственному усмотрению и за отдельную плату.
- Действия, которые необходимо предпринять при обнаружении нарушений в работе устройств:
 - отключить устройство от подачи электричества, отключить подачу холодной воды и обратиться в сервисный центр Bosch;
 - при обнаружении утечи воды из бака опустошить бак (если система подключения это позволяет без демонтажа элементов подключения) и обратиться в сервисный центр Bosch;
 - ни в коем случае не демонтируйте и не разбирайте устройство или элементы подключения до прибытия работника сервисного центра Bosch.
- С условиями монтажа и использования можно ознакомиться в инструкции, приложенной к баку для горячей воды. Pretензии принимаются только если в ремонте бака для горячей воды задействован сертифицированный специалист Robert Bosch и ему предъявлен настоящий полностью заполненный гарантийный талон.

EE Elektri boileri garantiitalong

LV Elektriskā ūdens sildītāja garantijas talons

LT Elektrinio vandens šildytuvo garantinis talonas

RU Гарантийный талон на электрический водонагреватель



BOSCH

Elektri boileri (nimetus, tāhīs): Karstā ūdens ivertne (nosaukums, apzīmējums): Karstā vandens rezervoarā (pavadināmas, zēnklināmas): Электрический водонагреватель (название, обозначение)		
Elektri boileri identifikācijas numurs: Karstā ūdens ivertnes identifikācijas numurs: Karstā vandens rezervoarā atrāzīties numurs: Идентификационный номер водонагревателя:		
Kāpulis, tirdzniecība: Veikals, pārdošanas vieta: Parduotuvē, pārdošanas vieta: Магазин, место продажи:		
Pārdošanas datums: Pārdošanas data: Дата продажи:	Mūļa pērkonnamī ja alkiri: Pārdeveja uzvārds, paraksts: Pārdevejo pavardē, parāsas: Фамилия, подпись продавца:	

Tehtud tōd / Veiktie darbi / Atlikti remonto darbai / Выполненные работы

Kurpāvē / Datums / Data / Дата	Tehtud tōd / Veiktie darbi / Atlikti darbai / Выполненные работы	Meister / Meistras / Мастер	Garanti, Vastutulek, Tasu Garantiya, Pretimāksana, Maksa Гарантия, Pagalba, Mokestis Гарантия, Уступка, Плата	Mārkused, Piezīmes, Pastabos, Примечания

13 Duomenų apsaugos pranešimas



Mes, įmonė **Robert Bosch UAB, Ateities plentas 79A., LT 52104 Kaunas, Lietuva**, apdorojame informaciją apie gaminius ir jų įmontavimą, techninius ir prijungimo duomenis, ryšių duomenis, produktų

registravimo ir klientų istorijos duomenis, kad galėtume užtikrinti produkto funkcionalumą (BDAR 6 (1) str. 1 (b) dalis), siekiant įvykdyti mūsų pareigą stebėti gaminį ir užtikrinti gaminio saugą ir saugumą (BDAR 6 (1) str. 1 (f) dalis), apsaugoti mūsų teises, susijusias su garantijos ir produktų registravimo klausimais (BDAR 6 (1) str. 1 (f) dalis) ir analizuoti mūsų produktų platinimą bei teikti individualią informaciją ir pasiūlymus, susijusius su produktu (BDAR 6 (1) str. 1 (f) dalis). Norėdami teikti tokias paslaugas, kaip pardavimo ir rinkodaros paslaugos, sutarčių valdymas, mokėjimų tvarkymas, programavimas, duomenų laikymas ir karštosios linijos paslaugos, mes galime pavesti ir perduoti duomenis išorės paslaugų teikėjams ir (arba) su "Bosch" susijusioms įmonėms. Kai kuriais atvejais, bet tik tuo atveju, jei užtikrinama tinkama duomenų apsauga, asmens duomenys gali būti perduoti gavėjams, esantiems už Europos ekonominės erdvės ribų. Papildoma informacija pateikiama atskiru prašymu. Galite susisiekti su mūsų duomenų apsaugos pareigūnu: Data Protection Officer, Information Security and Privacy (C/ISP), Robert Bosch GmbH, Postfach 30 02 20, 70442 Stuttgart, VOKIETIJA.

Jūs bet kuriuo metu galite nesutikti su savo asmens duomenų tvarkymu pagal BDAR 6 (1) str. 1 (f) dalį, dėl priešasčių, susijusių su jūsų konkrečia situacija arba tiesioginės rinkodaros tikslais. Norėdami pasinaudoti savo teisėmis, prašom susisiekti su mumis adresu DPO@bosch.com. Norėdami gauti daugiau informacijos, vadovaukitės QR kodu.

Sisukord

1 Tähiste seletus ja ohutusjuhised	73
1.1 Sümbolite selgitus	73
1.2 Üldised ohutusjuhised	73
2 Standardid, eeskirjad ja direktiivid	76
3 Teave seadme kohta	76
3.1 Vastavustunnistus	76
3.2 Kasutage vastavalt kehtivatele eeskirjadele	76
3.3 Sooja tarbevee mahuti kirjeldus	76
3.4 Varustus	76
3.5 Toote mõõtmised ja minimaalsed vahekaugused	77
3.5.1 Vertikaalne paigaldus	77
3.6 Seadme konstruktsioon	78
3.7 Transport ja ladustamine	78
4 Kasutusjuhend	78
4.1 Juhtpaneel	78
4.2 Enne seadme kasutuselevõtmist	78
4.3 Seadme lülitamine sisse/välja	78
4.4 Vee temperatuuri seadistamine	78
4.4.1 Ilma temperatuuriregulaatorita tüübid	79
4.4.2 Temperatuuriregulaatoriga tüübid	79
4.5 Üleujutusklapi aktiveerimine	79
4.6 Seadme tühjendamine	80
4.7 Seadme tühjendamine pärast pikka inaktiivset perioodi (rohkem kui 3 kuud)	80
4.8 Seadme korpuse puhastamine	80
5 Paigaldus (ainult lepingu järgi volitatud eriala-ettevõtetele)	80
5.1 Oluline info	80
5.2 Paigalduskoha paigaldamine	81
5.3 Sooja tarbevee mahuti ühendamine	81
5.4 Veeühendus	82
5.5 Üleujutusklapp	82
6 Elektrihendus (ainult volitatud eriala-ettevõtetele)	83
6.1 Toitekaabli ühendamine	83
6.2 Elektritoitekaabli asendamine	83

7 Seadme kasutuselevõtmine	83
8 Hooldus (ainult vastava kvalifikatsiooniga spetsialistidele)	83
8.1 Teave kasutajatele	83
8.1.1 Puhastamine	83
8.1.2 Üleujutusklapi kontrollimine	83
8.1.3 Üleujutusklapp	84
8.1.4 Hooldus ja remont	84
8.2 Korralised hooldustööd	84
8.2.1 Talitluskontroll	84
8.3 Kaitseanood	84
8.4 Termodesinfitseerimine	85
8.5 Ohutustermostaat	85
8.6 Uuesti käiku laskmine pärast hooldustöid	85
9 Tõrked	86
10 Tehnilised andmed	87
10.1 Tehnilised andmed	87
10.2 Toote energiatarbe andmed	88
10.3 Ühendusskeem	90

11 Keskkonna kaitsmine, kasutuselt kõrvaldamine ...	91
12 Toote garantii tingimused	92
13 Andmekaitsedeklaratsioon	96

1 Tähiste seletus ja ohutusjuhised

1.1 Sümbolite selgitus

Hoiatused

Hoiatuses esitatud hoiatussõnad näitavad ohutusmeetmete järgimata jätmisel tekkivate ohtude laadi ja raskusastet.

Järgmised hoiatussõnad on kindlaks määratud ja võivad esineda selles dokumendis:



OHTLIK

OHT tähendab inimestele raskete kuni eluohtlike vigastuste ohtu.



HOIATUS

HOIATUS tähendab inimestele raskete kuni eluohtlike vigastuste võimalust.



ETTEVAATUST

ETTEVAATUST tähendab inimestele keskmise raskusega vigastuste ohtu.

TEATIS

MÄRKUS tähendab, et tekkida võib varaline kahju.

Oluline teave



See infotähis näitab olulist teavet, mis ei ole seotud ohuga inimestele ega esemetele.

Muud tähised

Tähis	Tähendus
▶	Tegevus
→	Viide mingile muule kohale selles dokumendis
•	Loend/loendipunkt
–	Loend/loendipunkt (2. tase)

Tab. 1

1.2 Üldised ohutusjuhised

⚠ Üldine kirjeldus

See paigaldusjuhend on mõeldud seadme kasutajale ning vastava haridusega gaasi-, vee- ja kütteseadmete inseneridele ja elektrikutele.

- ▶ Enne kasutamist lugege (seadme, kütte regulaatori jne) kasutusjuhend läbi ja hoidke see alles.
- ▶ Enne paigaldamist lugege (seadme jne) paigaldusjuhend läbi.
- ▶ Järgige ohutusjuhiseid ja hoiatusi.
- ▶ Järgige kehtivaid riiklikke ja piirkondlikke määruseid, tehnilisi määruseid ja normdokumentatsiooni.
- ▶ Dokumenteerige kõik tehtud tööd.

⚠ Kasutage vastavalt kehtivatele eeskirjadele

Seade on loodud joogivee soojendamiseks ja hoidmiseks. Järgige kõiki joogivee kohta kehtivaid riiklikke eeskirju, normdokumentatsiooni ja standardeid.

Seade tuleb paigaldada suletud süsteemidesse.

Igasugune muul viisil kasutamine on sobimatu. Kõikvõimalikud sobimatust kasutamisest tingitud kahjustused ei kuulu tootja vastutuse alla.

⚠ Paigaldamine

- ▶ Paigaldada tuleb lasta ainult volitatud eriala-ettevõttel.

- ▶ Elektrisüsteemide paigaldus peab sisaldama seadme väärtust, universaalset lahutusseadet (kaitselüliti, kaitse) vastavalt kohalikele kehtivatele paigaldusreeglitele (30 mA diferentsiaalkaitselüliti ja maandatud).
- ▶ Võimaluse korral tuleb seade ja/või elektriline lisavarustus paigaldada vastavalt standardile IEC 60364-7-701.
- ▶ Seade tuleb paigaldada hoonesse, kus puudub külmumisoht.
- ▶ Seade on mõeldud kasutamiseks kõrgustel kuni 3000 meetrit.
- ▶ Enne elektriühenduste loomist tuleb esmalt paika panna hüdraulikaühendused ja kontrollida lekke puudumist.
- ▶ Paigalduse ajaks lülitage seade elektrivõrgust välja.

Elektritööd

Elektritööd on lubatud teha ainult elektrimontööril.

Enne elektritööde alustamist:

- ▶ Kõik faasid tuleb elektritööst lahti ühendada ja tõkestada uuesti sisselülitamise võimalus.
- ▶ Kontrollige üle, et seade ei ole pinges all.
- ▶ Pidage silmas ka süsteemi teiste osade ühenduskeeme.

Kokkupanek, muudatused

- ▶ Seadme võib kokku panna ja paigaldisele muudatusi teha ainult volitatud eriala-ettevõtte.
- ▶ Ärge kunagi sulgege üleujutusklapi ventilatsioonitoru.
- ▶ Ülevooluklapi äravoolu torustik tuleb paigaldada allapoole, külmumisvabasse kohta ja see peab jääma ka õhule avatuks.
- ▶ Soojendamise ajal võib üleujutusklapi ventilatsioonitorust vett väljuda.

Hooldamine

- ▶ Hooldus tuleb lasta teha ainult volitatud eriala-ettevõttel.
- ▶ Lülitage seade elektrivõrgust välja alati enne igasuguste hooldustööde tegemist.
- ▶ Kasutaja vastutab paigalduse ja/või hoolduse ohutuse ja keskkonnasõbralikkuse eest.
- ▶ Kasutada tuleks ainult originaalvaruosi.
- ▶ Kui toitekaabel on kahjustatud, saab selle välja vaheta ainult tootja, tootja müügijärgne teenindus või spetsialistid, kes on kvalifitseeritud ohtlike olukordade ennetamisele.

Ülevaatus ja hooldus

Regulaarne ülevaatus ja hooldus on süsteemi ohutu ja keskkonnahoidliku töö eeltingimused.

Soovitame sõlmida tootjaga iga-aastase hoolduse ja ülevaatuslepingu.

- ▶ Laske töid teha ainult vastava kvalifikatsiooniga eriala-ettevõttel.
- ▶ Kõrvaldage kõik tuvastatud puudused viivitamatult.

Igat olukorda, mis erineb juhendis kirjeldatud tingimustest, peab hindama vastava kvalifikatsiooniga spetsialist. Heakskiidu korral peab spetsialist määrama hooldusnõuded, mis arvestavad kulumist konkreetset töörežiimi ning mis on kooskõlas riigis kehtivate ja kasutusest tulenevate standardite ja nõuetega.

Kasutajale üleandmine

Päikeseküttesüsteemi üleandmisel selgitage kasutajale, kuidas süsteemi ja töörežiime kasutada.

- ▶ Selgitage kasutamist – pange erilist rõhku kõigile ohutusega seotud tegevustele.
- ▶ Juhtige tähelepanu sellele, et ümberseadistusi või remonti tohib teha ainult litsentseeritud eriala-ettevõtte.
- ▶ Juhtige tähelepanu ka sellele, et ülevaatus ja ennetav hooldus on süsteemi ohutu ja keskkonnasõbraliku töötamise eeltingimused.
- ▶ Andke kasutajale üle paigaldus- ja kasutusjuhend ning paluge tal need hoiule panna.

Elektriliste majapidamismasinade ja muude taoliste elektriseadmete ohutus

Elektriseadmetest lähtuvate ohtude vältimiseks kehtivad standardile EN 60335-1 vastavalt järgmised nõuded:

„Seda seadet võivad kasutada 8-aastased ja vanemad lapsed ning piiratud füüsiliste, tunnetuslike või vaimsete võimetega või puuduvate kogemuste ja teadmistega isikud, kui nad on järelevalve all või kui neile on selgitatud seadme turvalist kasutamist ja nad sellest lähtuvaid ohtusid mõistavad. Lapsed ei tohi seadmega mängida. Puhastamist ja kasutajahoodust ei tohi lasta lastel teha ilma järelevalveta.”

„Kui elektritoitejuhe on kahjustatud, tuleb see ohtude vältimiseks lasta tootjal, tema klienditeenindusel või mõnel teisel sarnase kvalifikatsiooniga isikul välja vahetada.”

2 Standardid, eeskirjad ja direktiivid

Paigaldamise ja kasutamise ajal tuleb järgida järgmisi normdokumente ja standardeid.

- Elektripaigaldustööde ja elektrivõrku ühendamise eeskirjad
- Elektripaigaldustööde ja telekommunikatsiooni- ning raadiovõrku ühendamise eeskirjad
- Riigis kehtivad standardeid ja eeskirjad

3 Teave seadme kohta

3.1 Vastavustunnistus

Selle toote konstruktsioon ja tööparameetrid vastavad Euroopa direktiividele ja riigisestele nõuetele.

CE Selle CE-märgisega deklareeritakse toote vastavust kõigile kohalduvatele EL-i õigusaktidele, mis näevad ette selle märgise kasutamise.

Vastavusdeklaratsiooni terviktekst on saadaval internetis: www.junkers.ee.

3.2 Kasutage vastavalt kehtivatele eeskirjadele

Seade on mõeldud joogivee soojendamiseks ja hoidmiseks. Järgige kõiki joogivee kohta kehtivaid riiklikke eeskirju, normdokumentatsiooni ja standardeid.

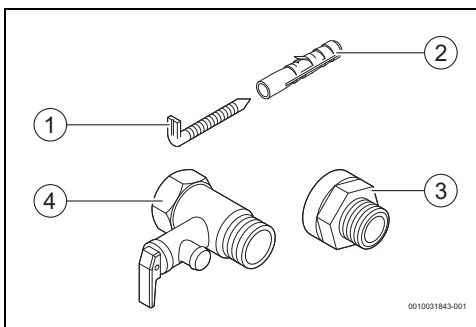
Seade tuleb paigaldada ainult suletud süsteemidesse.

Igasugune muul viisil kasutamine ei vasta eeskirjadele. Tootja ei vastuta kõikvõimalikust sobimatust kasutamisest tingitud kahjustuste eest.

3.3 Sooja tarbevee mahuti kirjeldus

- Emailiga kaetud terasest mahuti, mis vastab Euroopa standarditele.
- Ehitatud vastu pidama kõrgetele rõhkudele.
- Välismaterjal: lehtteras ja plastik.
- Lihtne kasutada.
- CFC-vabast polüuretaanist isolatsioonimaterjal.
- Galvaaniline magneesiumaanod.

3.4 Varustus



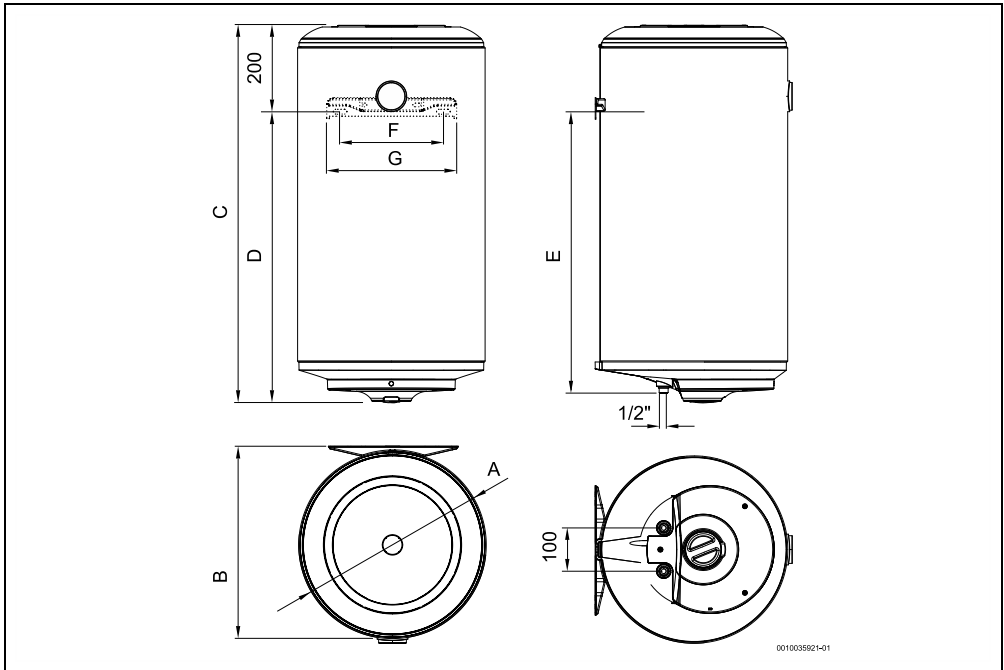
Joon. 1 Varustus

- [1] Polidid (2x)¹⁾
- [2] Tüübel (2x)¹⁾
- [3] Galvaaniline isolatsioon(2x)¹⁾
- [4] Üleujutusklapp (8 baari)

1) mõne mudeli puhul saadaval (olenevalt turust)

3.5 Toote mõõtmed ja minimaalsed vahekaugused

3.5.1 Vertikaalne paigaldus

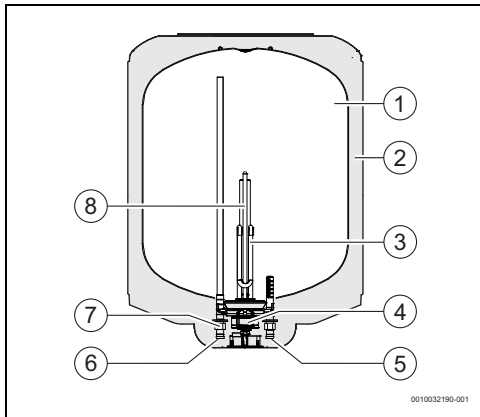


Joon. 2 Mõõtmed mm (vertikaalne paigaldus)

Seade	A	B	C	D	E	F	G
...030.S..	380	390	610	410	388	340	380
...050.S..	386	396	863	663	641	340	380
...050...	445	452	622	422	407	240	300
...080.S..	386	396	1122	922	899	340	380
...080...	445	452	821	621	606	240	300
...100...	445	452	1023	823	808	240	300
...120...	445	452	1146	946	931	240	300

Tab. 2

3.6 Seadme konstruktsioon



Joon. 3 Seadme komponendid

- [1] Mahuti
- [2] CFC-vabast polüuretaanist isolatsioonikiht
- [3] Kütteelement
- [4] Juhtimis- ja ohutustermostaat
- [5] Külma vee sissevool ½ isane
- [6] Sooja vee äravool ½ isane
- [7] Galvaaniline isolaator
- [8] Magneesiumanood

3.7 Transport ja ladustamine

Seade peab transportimise ja ladustamise ajal olema kuivas, külmumise eest kaitstud kohas.

Käsitsemise ajal

- ▶ Ärge pillake seadet maha.
- ▶ Seadet tuleb transportida originaalpakendis ja kasutada tuleb sobivaid transpordivahendeid.
- ▶ Seadme tohib originaalpakendist välja võtta alles paigalduskohas.

4.4 Vee temperatuuri seadistamine



ETTEVAATUST

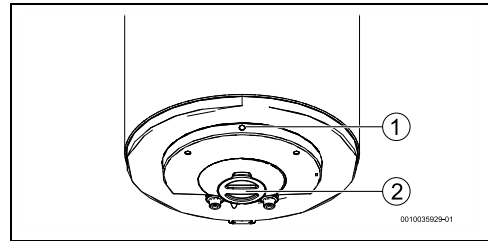
Pöletusoh!

Pöletusoh laste või vanemate inimese puhul.

- ▶ Kontrollige vee temperatuuri alati käega. Sooja vee väljavoolutoru võib muutuda sama kuumaks ja

4 Kasutusjuhend

4.1 Juhtpaneel



Joon. 4 Juhtpaneel

- [1] SEES-näit
- [2] Temperatuuriregulaator (temperatuuriregulaatoriga tüübid)

4.2 Enne seadme kasutuselevõtmist



ETTEVAATUST

Seadme kahjustamise oh!

- ▶ Seadme esmakordse kasutuselevõtmise peab läbi viima vastava väljaõppega ja kvalifitseeritud tehnik, kes annab kliendile kogu info, mida on seadme õigeks talitluseks vaja.

TEATIS

Seadme kahjustamise oh!

- ▶ Ärge lülitage seadet kunagi ilma veeta sisse. See võib kahjustada kütteelementi.

4.3 Seadme lülitamine sisse/välja

Sisselülitus

- ▶ Siis ühendage seade elektriühenduspesaga, veendudes, et see on korrektselt maandatud.

Väljalülitatud

- ▶ Lülitage seade elektriühenduspesast välja.

sellega kokkupuutel võib tekkida põletusoh

Temperatuur	Kokkupuuteaeg põletuse tekkimiseks	
	Vanemad inimesed/kuni 5-aastased lapsed	Täiskasvanud
50 °C	2,5 minutit	rohkem kui 5 minutit
52 °C	vähem kui 1 minut	1,5 kuni 2 minutit
55 °C	umbes 15 sekundit	umbes 30 sekundit
57 °C	umbes 5 sekundit	umbes 10 sekundit
60 °C	umbes 2,5 sekundit	vähem kui 5 sekundit
62 °C	umbes 1,5 sekundit	vähem kui 3 sekundit
65 °C	umbes 1 sekund	umbes 1,5 sekundit
68 °C	vähem kui 1 sekund	umbes 1 sekund

Tab. 3



Sooja tarbevee mahutit ei soojendata enam, kui vesi saavutab vajaliku temperatuuri (SEES-näit kustub). Sooja tarbevee mahutit hakatakse uuesti soojendada, kui vesi langeb alla vajaliku temperatuuri (SEES-näit põleb), kuni seadistatud temperatuur on saavutatud.

4.4.1 Ilma temperatuuriregulaatorita tüübid

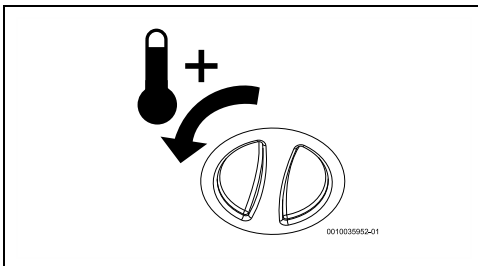
- ▶ Vee äravoolutemperatuur on tehase tarneseisundis, vt tab. 7.

4.4.2 Temperatuuriregulaatoriga tüübid

- ▶ Vee äravoolutemperatuuri saab temperatuuriregulaatori abil reguleerida kuni 68 °C peale.

Temperatuuri tõstmine

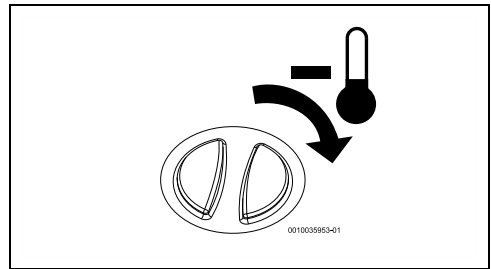
- ▶ Keerake temperatuuriregulaatorit vasakule.



Joon. 5 Temperatuuri tõstmine

Temperatuuri langetamine

- ▶ Keerake temperatuuriregulaatorit paremale.
- ▶ Avage üleujutusklapp.



Joon. 6 Temperatuuri langetamine

4.5 Üleujutusklapi aktiveerimine



Aktiveerige üleujutusklapp üks kord kuus, et vältida kaitseseadmete kaltsineerimist ja et veenduda, et need pole blokeerunud.



Üleujutusklapist võib vett välja tilkuda. Üleujutusklapi äravoolu ei tohi sulgeda.

- ▶ Tühjendage üleujutusklapi äravool kanalisatsiooni.



HOIATUS

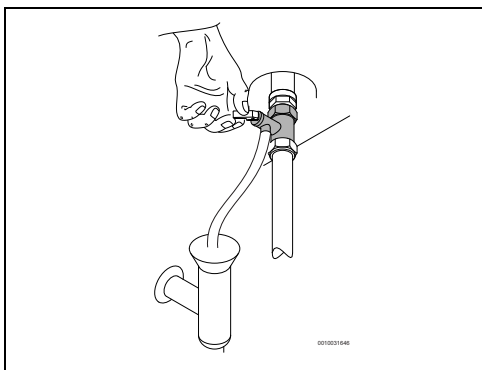
Põletusoht!

Kõrge sooja vee temperatuur.

- ▶ Enne üleujutusklapi avamist avage sooja vee kraan ja kontrollige seadme vee temperatuuri.
- ▶ Oodake, kuni vee temperatuur on piisavalt langenud, et vältida põletusi või muid vigastusi.

Enne üleujutusklapi aktiveerimist

- ▶ Lahutage seade elektrivõrgust.
- ▶ Sulgege vee sulgeventiil ja avage sooja vee kraan.



Joon. 7 Ülejuutusklapi avamine

- ▶ Kontrollige, kas ülejuutusklapp töötab korrektselt.
- ▶ Avage vee sulgeventiil.
- ▶ Ühendage seade elektrivõrguga.

4.6 Seadme tühendamine



ETTEVAATUST

Vara kahjustamise oht!

Külmumisohu korral võib seadmes olev vesi seadme komponente kahjustada.

- ▶ Asetage seadme alla mahuti, et koguda kokku kogu seadmest väljuv vesi.
- ▶ Tühjendage seade.

Külmumisohu korral toimige järgmiselt.

- ▶ Sulgege vee sulgeventiil (→ joon. 11, [5]).
- ▶ Avage sooja vee kraan.
- ▶ Avage ülejuutusklapp.
- ▶ Oodake, kuni seade on täielikult tühjenenud.

4.7 Seadme tühendamine pärast pikka inaktiivset perioodi (rohkem kui 3 kuud)



Seadmes olev vesi tuleb vahetada juhul, kui seda pole pika perioodi jooksul kasutatud (rohkem kui 3 kuud).

- ▶ Lahutage seade elektrivõrgust.
- ▶ Tühjendage seade täielikult.
- ▶ Täitke seadet kuni vesi väljub sooja vee kraanidest.
- ▶ Sulgege sooja vee kraanid.
- ▶ Ühendage seade elektrivõrguga.

4.8 Seadme korpuse puhastamine

- ▶ Puhastage seadme korpust ainult niiske lapi ja väheses koguses puhastusvahendiga.



Kunagi ärge kasutage agressiivseid või söövitavaid puhastusvahendeid.

5 Paigaldus (ainult lepingu järgi volitatud eriala-ettevõtetele)

5.1 Oluline info



Paigaldamise, elektriühenduse loomise ja esmakordse kasutuselevõtmise peavad läbi viima üksnes vastava väljaõppega ja kvalifitseeritud isikud.



Seadme korrektse paigalduse ja töö tagamiseks tuleb kinni pidada kõikidest määrustest, tehnilisest normdokumentatsioonist ning kehtivast riiklikust ja piirkondlikust normdokumentatsioonist.



ETTEVAATUST

Vara kahjustamise oht!

Seadme pöördumatu kahjustamise oht.

- ▶ Võtke seade originaalpakendist välja alles paigalduskohas.
- ▶ Käige seadmega ettevaatlikult ümber.
- ▶ Võimaluse korral tuleb seade ja/või elektriline lisavarustus paigaldada standardile IEC 60364-7-701 vastavalt.



ETTEVAATUST

Vara kahjustamise oht!

Kütteelementide kahjustamise oht.

- ▶ Esmalt ühendage vesi ja täitke seade.
- ▶ Siis ühendage seade elektriühenduspesaga, veendudes, et see on maandatud.

Vee omadused

Seade on ette nähtud kodumajapidamise tarbevee soojendamiseks kooskõlas asjaomaste määrustega. Kareda veega piirkondades on soovitatav kasutada vee

ettevalmistusseadet. Veekontuuri kaltsineerimise ohu minimeerimiseks peavad joogivee parameetrid jääma järgmiste andmete piiresse.

Joogivee nõuded	Ühikud	
Vee karedus, min	ppm tahkeid osakesi/US gallon °dH	120 7,2 6,7
pH, min - max		6,5 - 9,5
Juhtivus, min - max	µS/cm	130 - 1500

Tab. 4 Joogivee nõuded

5.2 Paigalduskoha paigaldamine



ETTEVAATUST

Seadme kahjustamise oht!

Seadme kahjustamise oht seest ja väljast.

- ▶ Valige piisavalt tugev sein, mis suudab täis mahutiga seadet kanda.

Paigalduskoht

- ▶ See peab kohalduvatele standarditele vastama.
- ▶ Paigaldage seade kohta, kus ruumitemperatuur ei lange alla 0°C.
- ▶ Ärge paigaldage seadet kohtadesse, mis asuvad merepinnast kõrgemal kui 3000 m.
- ▶ Kui paigaldate seadme kohta kus ruumitemperatuur on kõrgem kui 35 °C, peab olema tagatud piisav ventilatsioon.
- ▶ Paigaldage seade kõige enam kasutatava sooja vee kraani lähedale, et vähendada soojuskadu ja ooteaega.
- ▶ Paigaldage seade kohta, kus saab magneesiumanoodi eemaldada, et oleks võimalik teha vajalikke hooldustöid.

Kaitsetsoon 1

- ▶ Ärge paigaldage 1. kaitsetsooni.
- ▶ Paigaldage seade kaitsetsoonist väljapoole.

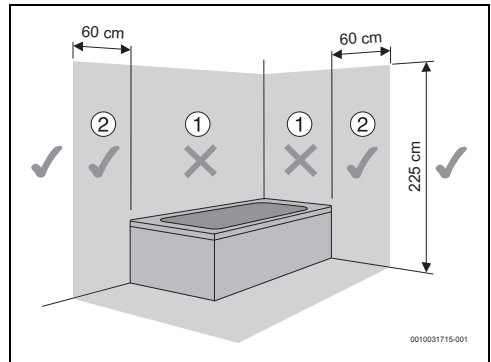


ETTEVAATUST

Elektrilöögi oht!

- ▶ Ühendage seade elektritoitega (elektrikilbiga), kasutades maandusega elektrikaablit.

Paigaldus (ainult lepingu järgi volitatud eriala-ettevõtetele)



Joon. 8 Kaitsetsoon

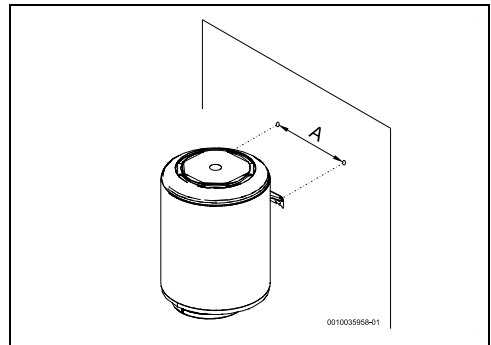
5.3 Sooja tarbevee mahuti ühendamine

TEATIS

Vara kahjustamise oht!

- ▶ Kasutage tehniliste andmete kohaseid polte ja tugesid, mis vastavad täis mahutiga seadme kaalule ja mis sobivad vastava seina tüübile.

Vertikaalne paigaldus



Joon. 9 Vertikaalne paigaldus

Seade	A
Standardse läbimõõduga tüüp	240
Kitsa läbimõõduga tüüp	340

Tab. 5

5.4 Veeühendus

TEATIS

Vara kahjustamise oht!

Seadme ühenduste korrosioonikahjustuste oht.

- ▶ Kasutage veeühendustel galvaanilisi isolaatoreid. See väldib elektriliste (galvaaniliste) voolude teket hüdraulikahüvenduste metalloosade vahel ja sellega kaasnevat võimalikku korrosiooni.

TEATIS

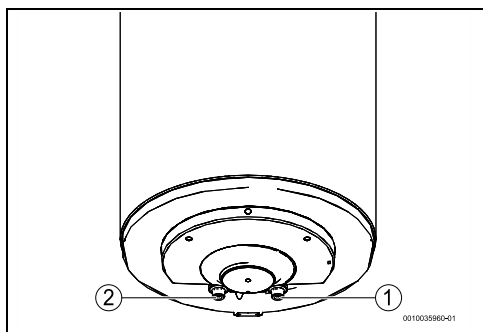
Vara kahjustamise oht!

- ▶ Paigaldage vee sisselaskes filter kohtadesse, kus vesi sisaldab tahkeid osakesi.
- ▶ OEX-torude kasutamisel paigaldage seadme äravoolutorusse termostaadiga juhtseade. See tuleb reguleerida vastavalt kasutatavale materjalile.
- ▶ Kasutatud torud peavad sobima rõhule 10 baari (1 MPa) ja 100 °C.



Soovitus

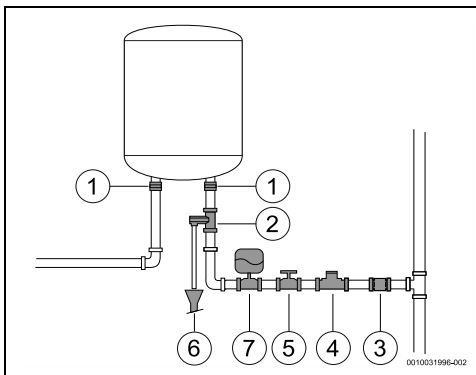
- ▶ Loputage süsteem enne paigaldamise läbi, sest liivaosakesed võivad voolu vähendada ja seda järjest rohkem piirata, kuni täieliku takistamiseni.
- ▶ Veenduge, et külma ja sooja vee torud on korrektselt tuvastatud, et vältida segadust.



Joon. 10

- [1] Külma vee sissevool (parem)
- [2] Sooja vee äravool (vasak)

- ▶ Kasutage seadme hüdraulikahüvendustel sobivaid ühendustarvikuid.



Joon. 11

- [1] Galvaaniline isolatsioon
- [2] Üleujutusklapp
- [3] Tagasilöögiklapp
- [4] Üleminekklapp
- [5] Sulgeventiil
- [6] Äravoolu ühendus
- [7] Paisupaak



Toitesüsteemi rõhu järskudest muutustest tingitud probleemide vältimiseks on soovitatav paigaldada seadme sissevoolule raskusjõupidur.

Külmumisohu korral

- ▶ Lahutage seade elektrivõrgust.
- ▶ Ventileerige seade (→ ptk 4.6).

5.5 Üleujutusklapp

- ▶ Paigaldage seadme vee sissevoolule üleujutusklapp.



HOIATUS

Vara kahjustamise oht!

- ▶ Ärge kunagi sulgege üleujutusklapi tühjendusava.
- ▶ Ärge mitte kunagi paigaldage elektrilise sooja taarvee mahuti üleujutusklapi ja külma vee ühenduse (paremal) vahele lisavarustust.



Kui vee rõhk ületab maksimaalse lubatud väärtuse 80% võrra.

- ▶ Paigaldage üleujutusklapp (joon. 11, [4]). Üleujutusklapp aktiveeritakse alati siis, kui vee rõhk ületab mahuti 8 baari (± 1 baari), ja äravoolav vesi tuleb ära juhtida.
- ▶ Paigaldage paisupaak (joon. 11, [7]), vältimaks kaitseklapi sagedast avanemist. Paisupaagi maht peab olema võrdne seadme mahuga 5%.

6 Elektriühendus (ainult volitatud eriala-ettevõtetele)

Üldine info



OHTLIK

Elektrilöögi oht!

- ▶ Lahutage elektritoide enne mistahes tööde tegemist seadme juures.

Kõik seadme regulaatorid, juhtseadmed ja kaitseadmed on tehases ühendatud ja tarnitakse kasutamiskvaliteet olekus.



HOIATUS

Pikselöök!

- ▶ Seadmel peab olema eraldi ühendus jaotuskarbis ja see peab olema kaitstud 30 mA rikkevoolu kaitseülilüti ja maandusega. Piksekaitse tuleb paigaldada piirkondades, kus esineb sagedaid pikselööke.

6.1 Toitekaabli ühendamine



Elektriühendus tuleb luua vastavuses elumajade elektrisüsteemidele kohaldatud eeskirjadega.

- ▶ Maandus peab olema olema.
- ▶ Kasutage elektritoitega ühendamiseks maandusega pistikupesaa.

6.2 Elektritoitekaabli asendamine



Kui toitekaabel on kahjustunud, tuleb see asendada originaalvaruosana.

- ▶ Lahutage toitekaabel pistikupesast.
- ▶ Lõdvendage katteklapi polte.
- ▶ Vabastage kõik toitekaabli ühendusklemmid.
- ▶ Eemaldage toitekaabel ja asendage uuega.
- ▶ Kinnitage uuesti kõik ühendused.
- ▶ Pingutage katteklapi kinnitused.
- ▶ Ühendage toitekaabel pistikupesaa.
- ▶ Kontrollige, kas see töötab korralikult.

7 Seadme kasutuselevõtmine

- ▶ Kontrollige sooja tarbevee mahuti korrektset paigaldust.
- ▶ Avage vee ventiilid.
- ▶ Avage kõik sooja vee kraanid ja ventileerige veetorud täielikult.
- ▶ Kontrollige kõiki ühendusi lekete puudumise osas ja täitke mahuti.
- ▶ Ühendage sooja tarbevee mahuti elektritoitega.
- ▶ Instrueerige klienti sooja tarbevee mahuti talitluse ja kasutamise osas.

8 Hooldus (ainult vastava kvalifikatsiooniga spetsialistidele)



Ülevaatus, hooldus ja remont

- ▶ Ülevaatus-, hooldus- ja remonditööd tohivad teha ainult pädevad ja volitatud isikud.
- ▶ Kasutage ainult tootja originaalvaruosi. Tootja ei võta endale vastutust kahjustuste eest, mis on tingitud teiste tootjate varuosade kasutamisest.

Kliendi soovitusel: hoolduskontrollid.

- ▶ Seadet tuleks lasta hooldada kord aastas pädeval volitatud tehnikul, et säilitada seadme ökonoomsus, ohutus ja usaldusväarsus.

8.1 Teave kasutajatele

8.1.1 Puhastamine

- ▶ Ärge kasutage abrasiivseid, söövitavaid või lahustit sisaldavaid puhastusvahendeid.
- ▶ Kasutage seadme väljast puhastamiseks pehmet lappi.

8.1.2 Üleujutusklapi kontrollimine

- ▶ Kontrollige, kas üleujutusklapi ventilatsioonitorust tuleb soojendamise ajal vett.
- ▶ Ärge kunagi sulgege üleujutusklapi ventilatsioonitoru.

8.1.3 Üleujutusklapp

- ▶ Avage üleujutusklapp käsitsi üks kord kuus (joon. 7).



ETTEVAATUST

Oht inimestele või varalise kahju oht!

- ▶ Veenduge, et üleujutusklapist väljuv vesi ei kujutaks ohtu inimestele või varale.

8.1.4 Hooldus ja remont

- ▶ Klient vastutab klienditeeninduse või vastava lepingulise eriala-ettevõtte poolt tehtavate regulaarsete hoolduste ja kontrollide eest.

8.2 Korralised hooldustööd



ETTEVAATUST

Oht inimestele või varalise kahju oht!

Enne iga hooldustöö alustamist

- ▶ Lülitage elektrivarustus välja.
- ▶ Sulgege vee sulgeventiil.
- ▶ Kasutage ainult originaalvaruosi.
- ▶ Tellige varuosad selle seadme varuosade kataloogist.
- ▶ Hooldustööde käigus vahetage eemaldatud liitmikud uute vastu välja.

8.2.1 Talitluskontroll

- ▶ Kontrollige, kas kõik komponendid talitlevad korrektselt.



ETTEVAATUST

Vara kahjustamise oht!

Emailkatte kahjustamise oht.

- ▶ Ärge kunagi puhastage seadme emailitud sisepindu katlakivieemaldiga. Emailkatte kaitsmiseks pole vaja lisatooteid kasutada.

8.3 Kaitseanood



Seade on korrosiooni eest kaitstud mahutis oleva magneesiumanoodiga.

Magneesiumanood pakub emailile potentsiaalsete kahjustuste eest põhikaitset.

Soovitame teha esimese kontrolli ühe aasta pärast kasutuselevõttu.

TEATIS

Korrosioonioht!

Anoodi hooleta jätmine võib põhjustada varast korrosioonikahjustust.

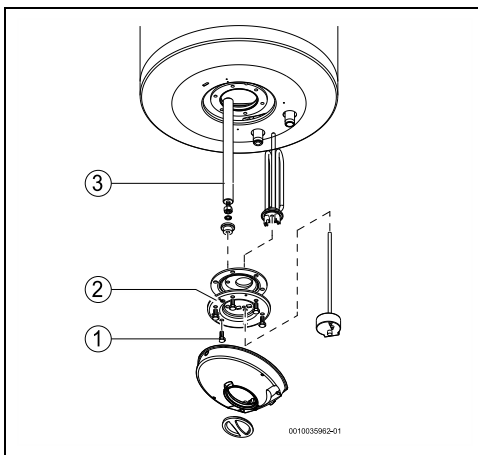
- ▶ Sõltuvalt kohapealse vee omadustest kontrollige anoodi iga aasta või kahe aasta tagant ning vajaduse korral asendage seda.



Seadet on keelatud kasutada ilma paigaldatud magneesiumanoodita.

Ilma selle kaitseta ei ole seade toote garantiiga kaetud.

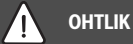
- ▶ Lülitage seadme vastuvõtu RCD välja.
- ▶ Veenduge enne mistahes tööde tegemist, et seade oleks elektrivõrgust lahti ühendatud.
- ▶ Tühjendage seade täielikult (→ peatükk 4.6).
- ▶ Lõdvendage seadme katte polte ja eemaldage kate.
- ▶ Lahutage ühenduskaabel termostaadi küljest.
- ▶ Vabastage kinnituskravis ääriku küljest [1].
- ▶ Eemaldage äärrik [2].
- ▶ Kontrollige magneesiumanoodi [3] ja asendage see vajaduse korral.



Joon. 12 Juurdepääs sisemusse ja komponentide märgistus

- [1] Ääriku kinnituskruidid
- [2] Äärrik
- [3] Magneesiumanood

8.4 Termodesinfitseerimine



OHTLIK

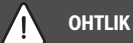
Põletusoh!

Regulaarsel puhastamisel võib kuum vesi põhjustada tugevaid põletusi.

- ▶ Tehke neid toiminguid väljaspool tavapäraseid töötunde.
- ▶ Keerake kõik sooja vee kraanid kinni.
- ▶ Hoiatage kõiki elanikke põletusohust.
- ▶ Reguleerige termostaat maksimaalsele temperatuurile, keerake temperatuuriregulaatorit vasakule, kuni see peatub (→ joon. 5).
- ▶ Oodake, kuni SEES-näit kustub.
- ▶ Avage kõik sooja vee kraanid, alustage veekraanist, mis asub sooja tarbevee mahutile kõige lähemal, laske kogu kuumal veel vähemalt 3 minutit välja voolata.
- ▶ Sulgege sooja vee kraanid ja seadke termostaat tavapärasele töötemperatuurile.

8.5 Ohutustermostaat

Seade on varustatud automaatse ohutusvarustusega. Kui vee temperatuur peaks mingil põhjusel tõusma üle ohutu piiri, lülitab seade võimaliku õnnetuse vältimiseks voolu välja.



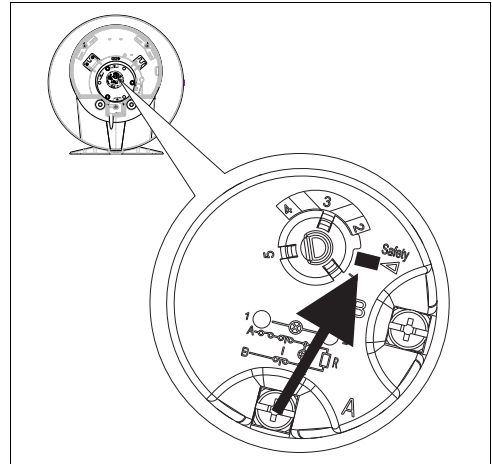
OHTLIK

Elektrilöögi oht!

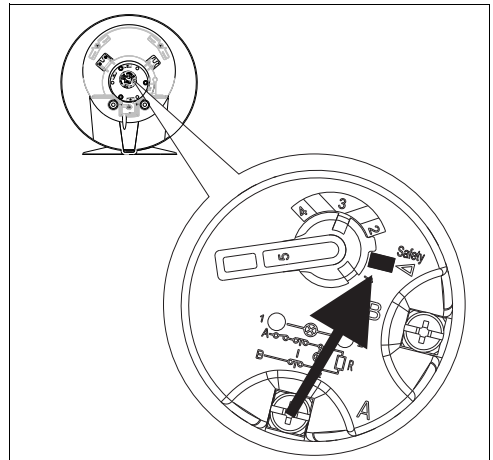
Termostaadi peaks lähtestama ainult volitatud isik! See seade tuleb lähtestada käsitsi ja alles pärast seda, kui on kõrvaldatud probleem, mis selle aktiveeris.

Seadme lähtestamine:

- ▶ Lahutage seade elektrivõrgust.
- ▶ Lõdvendage seadme katte polte ja eemaldage see.
- ▶ Kontrollige elektriühendusi.
- ▶ Vajutage nuppu ohutusseadmel.



Joon. 13 Ohutustermostaat (Tronic 1000T)



Joon. 14 Ohutustermostaat (Tronic 2000T)

8.6 Uuesti käiku laskmine pärast hooldustööd

- ▶ Pingutage kõik veeühendused üle ja kontrollige lekkekindlust.
- ▶ Lülitage seade sisse.

9 Tõrked



OHTLIK

Elektrilöögi oht!

- ▶ Lülitage elektritoide välja enne mistahes tööde tegemist seadme juures.
- ▶ Paigaldus-, remondi- ja hooldustöid tohivad teha ainult vastava väljaõppega ja kvalifitseeritud isikud.

Alljärgnevas tabelis kirjeldatakse võimalike probleemide lahendusi (neid peavad tegema ainult kvalifitseeritud eriala-ettevõtted).

Probleem							Põhjus	Lahendus
Külm vesi	Väga kuum vesi	Ebapiisav maht	Pidev veeleke üleujutuskapist	Roostevärv vesi	Halva lõhnaga vesi	Helid sooja tarbevee mahutis		
X							Ülepinge või kaitselüliti on aktiveeritud (võimsus liiga kõrge).	▶ Kontrollige, kas elektriühendus, millega seade on ühendatud, on elektritoiteks piisav.
X	X						Termostaadil on seatud vale temperatuur.	▶ Seadistage termostaati.
X							Termostaadi kaitselüliti aktiveeritud.	▶ Asendage termostaat või paigaldage uus.
X							Defektne kütteelement.	▶ Asendage kütteelement.
X							Valesti töötav termostaat.	▶ Asendage termostaat või paigaldage uus.
X	X	X				X	Möötkava seadmel ja/või ohugrupil.	▶ Möötkava eemaldamine. ▶ Vajaduse korral vahetage ohugrupp.
		X	X			X	Vee rõhk süsteemis.	▶ Kontrollige süsteemi vee rõhku. ▶ Vajaduse korral paigaldage rõhualandusventiil.
	X					X	Vee pealevooluvõrgu maht	▶ Kontrollige torusid.
			X				Korrosioon sooja tarbevee mahutis.	▶ Tühjendage sooja tarbevee mahuti ja kontrollige siseseinu korrosiooni suhtes. ▶ Asendage magneesiumanood.
				X			Bakteriaalne saaste.	▶ Tühjendage sooja tarbevee mahuti ja puhastage see. ▶ Desinfitseerige sooja tarbevee mahuti.
X							Seadme võimsus ei vasta nõuetele.	▶ Vahetage see teise, piisava võimsusega toote vastu.

Tab. 6 Tõrked

10 Tehnilised andmed

10.1 Tehnilised andmed

See seade vastab Euroopa direktiivide 2014/35/EL ja 2014/30/EL nõuetele.

Tehnilised karakteristikud	Ühik	...30 S...	...50 S...	...50...	...80 S...	...80...	...100...	...120...
Üldised andmed								
Võimsus	l	30	50	50	75	75	100	115
Kaal koos tühja mahutiga	kg	12,7	17,6	15,5	22,9	20,1	24,9	27,4
Kaal koos täis mahutiga	kg	42,7	67,6	65,5	97,9	95,1	124,9	142,4
Soojuskadu ümbriskesta kaudu	kWh/24h	0,69	0,95	0,8	1,34	1,13	1,4	1,58
Veega seotud andmed								
Max lubatud töö rõhk	bar	8	8	8	8	8	8	8
Veeühendused	pol.	G ½"	G ½"	G ½"	G ½"	G ½"	G ½"	G ½"
Elektrilised andmed								
Nimisoojusvõimsus	W	1500	1500	1500	2000	2000	2000	2000
Kütmise aeg (ΔT-50 °C)		1h25	2h18	2h12	2h35	2h28	3h16	3h45
Elektritoitepinge	VAC	230	230	230	230	230	230	230
Sagedus	Hz	50/60	50/60	50/60	50/60	50/60	50/60	50/60
Ühefaasiline elektrivool	A	6,5	6,5	6,5	8,7	8,7	8,7	8,7
Elektrijuhe		HO5VV-F 3 x 1,0 mm ² või HO5VV-F 3 x 1,5 mm ²						
Kaitseklass		I	I	I	I	I	I	I
Kaitse tüüp		IP24	IP24	IP24	IP24	IP24	IP24	IP24
Vee temperatuur								
Temperatuuride vahemik	°C	kuni 68 °C	kuni 66 °C	kuni 64 °C	kuni 68 °C	kuni 68 °C	kuni 62 °C	kuni 65 °C

Tab. 7 Tehnilised karakteristikud

10.2 Toote energiatarbe andmed

Kui see on sellele tootele kohaldatav, vastavad järgmised andmed ELi direktiivide 812/2013 (EL) ja 814/2013 (EL) nõuetele.

Toote andmed	Sümbol	Ühik	7736506081	7736506082	7736506083	7736506084	7736506085	7736506086
			TR1000T30SB	TR1000T50SB	TR1000T80SB	TR1000T50B	TR1000T80B	TR1000T100B
Toote tüüp								
Määratud koormusprofiil			S	M	M	M	M	L
Vee soojendamise energiatõhususe klass			C	C	C	C	C	C
Vee soojendamise energiatõhusus	η_{wh}	%	32,3	36,2	36	36,4	36,7	37,5
Aastane elektrienergia tarbimine	AEC	kWh	571	1416	1425	1412	1398	2726
Aastane kütusekulu	AFC	GJ	-	-	-	-	-	-
Muu koormusprofiil			-	-	-	-	-	-
Vee soojendamise energiatõhusus (muu koormusprofiil)	η_{wh}	%	-	-	-	-	-	-
Aastane elektrienergia tarbimine (muu koormusprofiil, keskmised kliimatingimused)	AEC	kWh	-	-	-	-	-	-
Aastane kütusekulu (muu koormusprofiil)	AFC	GJ	-	-	-	-	-	-
Termostaadi temperatuur (tarneseisund)	T_{set}	°C	55	54	53	58	53	57
Helirõhu tase, siseruumis	L_{WA}	dB	15	15	15	15	15	15
Töövõime näit töötab ainult tiptunnivälisel ajal			Ei	Ei	Ei	Ei	Ei	Ei
Erimeetmeid tuleb võtta kokkupanemise, paigalduse või hooldustööde ajal (vajaduse korral)	vt tootega kaasasolevaid dokumente							
Juhtseade Smart Control			Ei	Ei	Ei	Ei	Ei	Ei
Päevane elektritarve (keskmised kliimatingimused)	Q_{elec}	kWh	2,750	6,631	6,680	6,605	6,512	12,643
Päevane kütusekulu	Q_{fuel}	kWh	-	-	-	-	-	-
Lämmastikoksiidide heitmed (ainult gaasi või õliga)	NO_x	mg/kWh	-	-	-	-	-	-
Nädalane kütusekulu Smart Controliga lubatud	$Q_{fuel, week, smart}$	kWh	-	-	-	-	-	-
Nädalane elektritarve Smart Controliga lubatud	$Q_{elec, week, smart}$	kWh	-	-	-	-	-	-
Nädalane kütusekulu Smart Controliga keelatud	$Q_{kütus, nädal}$	kWh	-	-	-	-	-	-

Toote andmed	Sümbol	Ühik	7736506081	7736506082	7736506083	7736506084	7736506085	7736506086
Nädalane elektritarve Smart Controliga keelatud	$Q_{elec, week}$	kWh	-	-	-	-	-	-
Salvestusmaht	V	l	30	50	75	50	75	100
Segistivesi 40 °C	V ₄₀	l	47,6	66,8	85,9	74,8	90	135

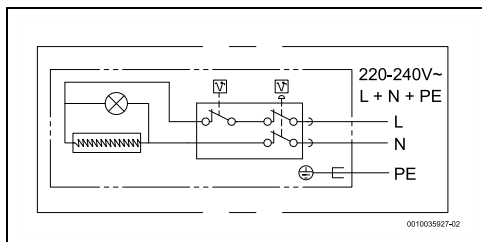
Tab. 8 Toote energiatarbe andmed

Toote andmed	Sümbol	Ühik	7736506087	7736506088	7736506089	7736506090	7736506091	7736506092	7736506093
Toote tüüp			TR2000T30SB	TR2000T50SB	TR2000T80SB	TR2000T50B	TR2000T80B	TR2000T100B	TR2000T120B
Määratud koormusprofiil			S	M	M	M	M	L	L
Vee soojendamise energiatõhususe klass			C	C	C	C	C	C	C
Vee soojendamise energiatõhusus	η_{wh}	%	32,3	36,2	36	36,4	36,7	37,5	37,4
Aastane elektrienergia tarbimine	AEC	kWh	571	1416	1425	1412	1398	2726	2740
Aastane kütusekulu	AFC	GJ	-	-	-	-	-	-	-
Muu koormusprofiil			-	-	-	-	-	-	-
Vee soojendamise energiatõhusus (muu koormusprofiil)	η_{wh}	%	-	-	-	-	-	-	-
Aastane elektrienergia tarbimine (muu koormusprofiil, keskmised kliimatingimused)	AEC	kWh	-	-	-	-	-	-	-
Aastane kütusekulu (muu koormusprofiil)	AFC	GJ	-	-	-	-	-	-	-
Termostaadi temperatuur (tarneseisund)	T _{set}	°C	55	54	53	58	53	57	55
Helirõhu tase, siseruumis	L _{WA}	dB	15	15	15	15	15	15	15
Töövõime näit töötab ainult tipptunnivälisel ajal			Ei	Ei	Ei	Ei	Ei	Ei	Ei
Erimeetmeid tuleb võtta kokkupanemise, paigalduse või hooldustööde ajal (vajaduse korral)	vt tootega kaasasolevaid dokumente								
Juhtseade Smart Control			Ei	Ei	Ei	Ei	Ei	Ei	Ei

Toote andmed	Sümbol	Ühik	7736506087	7736506088	7736506089	7736506090	7736506091	7736506092	7736506093
Päevane elektritarve (keskmised kliimatingimused)	Q_{elec}	kWh	2,750	6,631	6,680	6,605	6,512	12,643	12,720
Päevane kütusekulu	Q_{fuel}	kWh	-	-	-	-	-	-	-
Lämmastikoksiidide heitmed (ainult gaasi või õliga)	NO_x	mg/ kWh	-	-	-	-	-	-	-
Nädalane kütusekulu Smart Controliga lubatud	Q_{fuel} , week, smart	kWh	-	-	-	-	-	-	-
Nädalane elektritarve Smart Controliga lubatud	Q_{elec} , week, smart	kWh	-	-	-	-	-	-	-
Nädalane kütusekulu Smart Controliga keelatud	$Q_{kütus}$, nädal	kWh	-	-	-	-	-	-	-
Nädalane elektritarve Smart Controliga keelatud	Q_{elec} , week	kWh	-	-	-	-	-	-	-
Salvestusmaht	V	l	30	50	75	50	75	100	115
Segistivesi 40 °C	V_{40}	l	47,6	66,8	85,9	74,8	90	135	158,5

Tab. 9 Toote energiatarbe andmed

10.3 Ühendusskeem



Joon. 15 Ühendusskeem

11 Keskkonna kaitsmine, kasutuselt kõrvaldamine

Keskkonnakaitse on üheks Bosch-grupi ettevõtete töö põhialuseks.

Toodete kvaliteet, ökonoomsus ja loodushoid on meie jaoks võrdväärse tähtsusega eesmärgid. Loodushoiu seadusi ja normdokumente järgitakse rangelt.

Keskkonna säästmiseks kasutame parimaid võimalikke tehnilisi lahendusi ja materjale, pidades samal ajal silmas ka ökonoomsust.

Pakend

Pakendid tuleb saata asukohariigi ümbertöötlussüsteemi, mis tagab nende optimaalse taaskasutamise.

Kõik kasutatud pakkematerjalid on keskkonnasäästlikud ja taaskasutatavad.

Vana seade

Vanad seadmed sisaldavad materjale, mida on võimalik taaskasutusse suunata.

Konstruksiooniosi on lihtne eraldada. Plastid on vastavalt tähistatud. Nii saab erinevaid komponente sorteerida, taaskasutusse anda või kasutuselt kõrvaldada.

Vanad elektri- ja elektroonikaseadmed



See sümbol tähendab, et toodet ei tohi koos muude jäätmetega utiliseerida, vaid tuleb töötlemise, kogumise, taaskasutamise ja kasutuselt kõrvaldamise jaoks viia jäätmekogumispunktidesse.

Sümbol kehtib riikidele, millel on elektroonikaromude eeskirjad, nt normdokumentatsioon Euroopa direktiiv 2012/19/EÜ elektri- ja elektroonikaseadmetest tekkinud jäätmete kohta. Need eeskirjad seavad raamtingimused, mis kehtivad erinevates riikides vanade elektroonikaseadmete tagastamisele ja taaskasutamisele.

Kuna elektroonikaseadmed võivad sisaldada ohtlikke materjale, tuleb need vastutustundlikult taaskasutada, et muuta võimalikud keskkonnakahjud ja ohud inimervisele võimalikult väikseks. Peale selle on elektroonikaromude taaskasutus panus looduslike ressursside säästmisesse.

Lisateabe saamiseks vanade elektri- ja elektroonikaseadmete keskkonnasõbraliku kasutuselt kõrvaldamise kohta pöörduge kohapealse pädeva ametiasutuse, teie jäätmekäitlusettevõtte või edasimüüja poole, kellele toote ostsite.

Lisateavet leiате aadressil:

www.weee.bosch-thermotechnology.com/

12 Toote garantii tingimused



EE Elektriboileri garantiitalong

LV Elektriskā ūdens sildītāja garantijas talons

LT Elektrinio vandens šildytuvo garantinis talonas

RU Гарантийный талон на электрический водонагреватель

 **BOSCH**

EE

Garantiitingimused

Elektriboilerite Bosch Tronic garantiiaeg on 2 aastat (24 kuud) alates müügi kuupäevast.
Kehtib ainult Eestis, Lätis, Leedus ja Kaliningradi oblastiis seadme ostu tõendava dokumendi esitamisel.

- Garantii kehtib tingimused, et on läbi viidud seadme kasutusjuhendis kirjeldatud regulaarne tehniline hooldus.
- Remondi käigus välja vahetatud detailide garantiiaeg on 6 kuud, kui remondi on teinud Boschi sertifitseeritud teeninduspartner.
- Garantiiaja jooksul tehtud remonditööde tõttu toote kogu garantiiaega ei pikendata.
- Garantii ei laiene kahjustustele, mis on tekkinud järgmistel juhtudel, ega järgmistel tingimustel:
 - seadet on kasutatud vastavalt kasutusjuhendis kirjeldatud paigaldamis- ja hooldamistingimustele;
 - seadmel on näha mehaanilisi kahjustusi;
 - kasutusjuhendis kirjeldatud veevarustuse ja elektroolite standardeid on eiratud;
 - identifitseerimiskleebis on kahjustunud, mistõttu ei ole võimalik teha kindlaks seadme seerianumbrist;
 - sisenev vee torule ei ole paigaldatud survevõrdkurti, kuigi surve veevärgis ületab 6 baari;
 - külma vee torule ei ole paigaldatud originaalset tagasilööklappi/kaitseklappi või see on kahjustunud, blokeerunud või saastunud ebakvaliteetse vee tõttu;
 - seadmega ei ole ühendatud maandust;
 - seadmele on paigaldatud teiste tootjate seadmete detaile;
 - vale transportimine, säilitamine või kasutamine ruumides, kus on ebasobivad keskkonnattingimused;
 - tegu on loomulikult kuluvate detailidega (magneesiumanood, tihendid);
 - tootja või teeninduskeskuse plommid on kahjustatud;
 - teiste kahjustuste puhul, mis ei ole tekkinud tootja süül;
 - kui demonteerimise või remondi on teinud isik, kes ei ole sertifitseeritud Boschi teeninduskeskuses.
- Kahjustuste kõrvaldamine toimub vastavalt müüja rigis kehtivatele õigusaktidele.
- Garantiitingimused kehtivad ainult siis, kui:
 - seade on osetud Boschi ametlike esindajate kaudu ning on olemas kassatšekk või saateleht;
 - garantiialongil on müüja pitser;
 - garantiialongil on täielikult ja õigesti täidetud ning sellel puuduvad parandused.
- Kui teeninduse töötaja kutsutakse välja põhjendamalt (juhtumile ei laiene garantiit), katab kasutaja kõik väljakutses seotud kulud.
- Teeninduse töötaja võib eraldi tasu eest kõrvaldada kahjustused, mis ei ole tekkinud tootja süül. Kui kahjustused, mis ei ole tekkinud tootja süül, mõjutavad seadme toimimise kvaliteeti, muutub seadme garantiit kehtetuks. Teeninduse töötaja ei ole kohustatud remontima teisi seadmeid, mille külge on elektriboiler ühendatud. Ta võib seda teha omal äranägemisel eraldi tasu eest.
- Seadme töö häirete tuvastamiseks tuleb toimida järgmiselt:
 - eemaldage seade vooluvõrgust, sulgege külm vesi ja võtke ühendust Boschi teeninduskeskusega;
 - vee lekkinemisel paigast tühjendage pesik (kui ühenduskeskem seda võimaldab ilma ühendusdetailide eemaldamata) ja võtke ühendust Boschi teeninduskeskusega;
 - mitte mingil juhul ärge eemaldage ega võtke lahti seadega ega ühendusdetailide enne Boschi teeninduse töötaja saabumist.

Paigaldamise ja kasutamise tingimustega võtte tutvuda boilerile lisatud kasutusjuhendis. Garantiitingimuste ja Robert Boschi sertifitseeritud spetsialistide nimekirjaga võite tutvuda aadressil www.bosch.ee/ustutajad. Pretensioonide võetakse vastu ainult siis, kui boilerit on kutsunud remontima Robert Boschi sertifitseeritud spetsialist ja talle esitatakse käesolev garantiialong täielikult täidetuna.

LV

Garantijas noteikumi:

Garantijas periods Bosch Tronic elektriskajiem ūdens silditājām ir 2 gadi (24 mēneši) no pārdošanas dienas.
Derīga tikai LV, LT, EE un Kalīņingradas apgabālā kopā ar iekārtas iegādes apstiprināšu dokumentu.

- Garantija ir spēkā ievērojot regulāru tehnisko apkopi, kas norādīta instrukcijā.
- Remonta laikā aizstātajām detaļām garantija ir 6 mēneši, ja remontu veicis Bosch sertificēts servisa partneris.
- Produkta kopēja garantijas laiks nevar tikt pagarināts pamatojoties uz Garantijas laikā veiktajiem remontiem.
- Garantija neattiecas uz bojājumiem, kas radušies šādos gadījumos:
 - ierīces izmantošana, kas neatbilst instrukcijā uzrādītajiem uzstādīšanas un uzturēšanas noteikumiem;
 - Ja iekārtā ir redzami mehāniskie bojājumi;
 - Instrukcijā norādīto ūdensapgādes un elektrības padeves standartu neievērošana;
 - Bojāta identifikācijas uzlīme, kā rezultātā nevar noteikt iekārtas sērijas numuru;
 - Ja nav uzstādīts ienākošā ūdens lēvada spiediena reduktors, gadījumos, kad spiediens ūdensvada sistēmā pārsniedz 6 bar;
 - Ja uz aukstā ūdens padeves caurules nav uzstādīts oriģinālais pretvārsts/drošības vārsts vai tas ir bojāts, bloķēts vai piesārņots nekvalitatīva ūdens padeves rezultātā;
 - ierīcei nav pievienots zemgāzes;
 - iekārtai tiek uzstādītas daļas no citu ražotāju iekārtām;
 - Nepareiza transportēšana, glabāšana vai pielietojums telpās ar nepiemērotiem klimatiskajiem apstākļiem;
 - Uz detaļām ar dabīgo nolietojumu (magnija anoda, silīcijs);
 - Ja ir bojātas ražotāja vai servisa centra plombes;
 - Citu bojājumu gadījumā, kas nav radušies ražotāja vainas dēļ;
 - Ja demontāžu vai remontu veic persona, kas nav sertificēta Bosch servisa centrā.
- Bojājumu novēršana tiks veikta saskaņā ar pārdevēj valsts spēkā esošo likumdošanu.
- Garantijas noteikumi ir spēkā tikai tad, ja:
 - iekārtā tika iepirkta caur oficiālajiem Bosch pārstāvjiem un ir derīgs kases čeks vai pavadzīme;
 - Garantijas talons ir pilnībā un pareizi aizpildīts un nav veikti nekādi labojumi.
- Gadījumā, ja servisa darbinieks izsaukts nepamatoti (nav garantijas gadījums), visas izmaksas, kas saistītas ar izsaukumu, pilnībā sedz lietotājs.
- Par atsevišķu samaksu servisa darbinieks var novērt bojājumus, kuri nav radušies ražotāja vainas dēļ. Ja bojājumi, kas nav radušies ražotāja vainas dēļ, ietekmē kvalitatīvu iekārtas funkcionalitāti, tad iekārtas garantija vairs nav spēkā. Servisa darbiniekam nav pienākums remontēt citas iekārtas pie kurām pieslēgts elektriskais ūdens sildītājs. Viņš to var darīt pēc saviem iesakiem, par atsevišķu samaksu.
- Darības, kas jā dara, ja konstatēta iekārtas darbības traucējumi:
 - atslēgt iekārtu no elektrības padeves, noslēgt aukstā ūdens padevi un sazināties ar Bosch servisa centru;
 - ja tie konstatēta ūdens noplūde no tvertnes, tvertne jāiztukšo (ja pieslēguma shēma to paredz bez pieslēguma elementu demontāžas) un jāsazinās ar Bosch servisa centru nekādā gadījumā nedemontējot un neizjauciet iekārtu vai pieslēguma elementus kamēr nav ieradus ražotāja servisa darbinieks.
- Ar montāžas un lietošanas noteikumiem var iepazīties karstā ūdens tvertnei kļūst pievienotajā instrukcijā. Ar garantijas noteikumiem un Robert Boschi sertificētu speciālistu sarakstu var iepazīties www.boschilumtehnik.lv. Pretentijas tiek atzītas tikai tad, ja karstā ūdens tvertnes remontam ir pieaicināts Robert Bosch sertificēts speciālists un viņam tiek uzrādīts pilnībā aizpildīts šīs garantijas talons.

LT

Garantijas saĶytos:

Bosch Tronic elektrinimais vandens sildytuvams taikoma 6 metu (24 mēnešu) garantija nuo pardavimo dienos. Galioja tik kartu su prietaiso išsijigma patvirtintančiu dokumentu Latvijoje, Lietuvoje, Estijoje ir Kaliningrado srityje.

- Garantija galioja, atliekant instrukcijoje nurodytą reguliariai techninę priežiūrą.
 - Remonto metu pakeistoms detalėms taikoma 6 mėnesių garantija, jei remontą atliko sertifikuotas Bosch techninės priežiūros centro partneris.
 - Bendras gaminto garantinis laikotarpis negali būti pratęstas, remiantis garantiniu laikotarpiu atliktu remontu.
 - Prietaisui sugedus, garantija netaikoma, jei:
 - prietaisas buvo naudojamas ne pagal instrukcijoje nurodytus įrengimo ir priežiūros reikalavimus;
 - matoma mechaninių prietaiso pažeidimų;
 - nesilaikoma instrukcijoje nurodyto vandens ir elektros tiekimo standartų;
 - pažeistas atpažintinis lipdukas ir todėl neįmanoma nustatyti prietaiso serijos numerio;
 - neįmontuotas vandentiekio slėgio reduktorius, kai vandentiekio sistemos slėgis yra didesnis nei 6 bar;
 - ant šalto vandens tiekimo vamzdžio neįmontuotas originalus atbulinis (apsauginis) vožtuvas arba jis yra pažeistas, užblokuotas, arba užterštas dėl nekokybiško vandens;
 - prietaisas nėra žemintas;
 - prietaisas įmontuota kitų gamintojų prietaisų detalėmis;
 - prietaisas buvo netinkamai gabenamas, saugomas ar naudojamas patalpose, kuriose buvo netinkamas klimato sąlygos;
 - detalės (magnio anodas, tarpikliai) natūraliai nusidėvėjo;
 - pažeista gamintojo ar techninės priežiūros centro plombą;
 - prietaisas sugedo ne dėl gamintojo kaltės;
 - prietaisą išrinko arba remontavo asmuo, nesertifikuotas Bosch techninės priežiūros centro.
 - Gedimai pašalinami pagal galiojančius pardavėjo šalies įstatymus.
 - Garantija galioja tik tada, jei:
 - prietaisas įsigytas iš oficialiųjų Bosch atstovų ir pirkėjas turi galiojančių kasos kvitą arba sąskaitą;
 - garantiniame talone yra pardavėjo antspaudas;
 - yra teisingai užpildyti visi garantinio talono laukai ir jame nėra jokių pataisymų.
 - Nepagrįstai iškvietus techninės priežiūros centro meistrą (nėra garantinis įvykis), visas su iškvietim susijusias išlaidas sumoka naudotojas.
 - Už atkirtą mokesį techninės priežiūros centro darbuotojas gali pašalinti gedimus, atsiradusius ne dėl gamintojo kaltės. Jei prietaisas netinkamai veikia dėl gedimų, atsiradusių ne dėl gamintojo kaltės, jam nebeteikiama garantija. Techninės priežiūros centro darbuotojas neprivalo remontuoti kitų prietaisų, prie kurių prijungtas elektrinis vandens sildytuvą, jis tai gali atlikti savo nuostoria už papildomą mokesį.
 - Veiksmai, kurie turi būti atliekami nustatius prietaiso veikimo trūkžius:
 - išjungti prietaisą iš elektros tinklo, išjungti šalto vandens tiekimą ir susisiekti su Bosch techninės priežiūros centru;
 - nustatius vandens nuotekų rezervuarą reikia išstinti (jei jungties schemoje tai numatyta neįmontuojant jungties elementų) ir susisiekti su Bosch techninės priežiūros centru;
 - jei kų būdu negalima paties išmontuoti ir išrinkti prietaiso arba jungties elementų, kol neatvyko Bosch techninės priežiūros centro darbuotojas.
- Su montavimo ir naudojimo taisyklėmis galima susipažinti prie karšto vandens rezervuaro pridėtoje instrukcijoje. Su garantijos taisyklėmis ir sertifikuotų Robert Bosch specializiatų sąrašu galima susipažinti interneto svetainėje www.boschsildytuvotechnika.lt. Pretenzijos priimamos tik tada, kai karšto vandens rezervuariai remontuoti iškvičiamas sertifikuotas Robert Bosch specialistas ir jam pateikiamas tinkamai užpildytas šis garantinis talonas.

RU

Гарантийные условия

Гарантийный срок на электрические водонагреватели Bosch Tronic составляет 2 года (24 месяца) со дня продажи. Гарантия действительна только на территории Латвии, Литвы, Эстонии и Калининградской области вместе с документом, подтверждающим приобретение устройства.

- Гарантия действует при условии выполнения регулярного технического обслуживания, указанного в инструкции.
 - Гарантия на детали, замененные во время ремонта, составляет 6 месяцев, если ремонт выполнен сертифицированным партнерским сервисом Bosch.
 - Общий гарантийный срок, предоставляемый на продукт, не продлевается на основании ремонтов, выполненных в течение гарантийного срока.
 - Гарантия не распространяется на повреждения, возникшие в следующих случаях:
 - использование устройства не в соответствии с указанными в инструкции условиями установки и содержания;
 - наличие механических повреждений устройства;
 - несоблюдение указанных в инструкции стандартов водоснабжения и подачи электричества;
 - повреждение идентификационной наклейки, в результате чего определить серийный номер устройства не представляется возможным;
 - если не установлен редуктор давления воды поступающей воды в случаях, когда давление в системе водопровода превышает 6 бар;
 - если на трубе подачи холодной воды не установлен оригинальный обратный клапан/предохранительный клапан или он поврежден, заблокирован или засорен в результате подачи некачественной воды;
 - если к устройству не подключено заземление;
 - если на устройство установлены части устройств других производителей;
 - при неправильной транспортировке, хранении или использовании в помещениях с неподходящими климатическими условиями;
 - на детали с естественным износом (магнийовый анод, прокладку);
 - если повреждены промбы производителя или сервисного центра;
 - при наличии других повреждений, возникших не по вине производителя;
 - если демонтаж или ремонт выполняет лицо, не сертифицированное в сервисном центре Bosch.
 - Устранение повреждений осуществляется согласно законодательству, действующему в стране продажи.
 - Гарантийные условия в силе только при выполнении следующих условий:
 - устройство приобретено у официальных представителей Bosch, имеется действительный кассовый чек или накладная;
 - в гарантийном талоне поставлена печать продавца;
 - и гарантийный талон полностью и правильно заполнен без каких-либо исправлений.
 - Если работник сервиса вызван необоснованно (случай не гарантийный), все расходы, связанные с вызовом, в полном объеме оплачивает пользователь.
 - За отдельную плату работник сервиса может устранить повреждения, возникшие не по вине производителя. Если повреждения, возникшие не по вине производителя, влияют на качественную функциональность устройства, гарантия на устройство утрачивает силу. Работник сервиса не обязан ремонтировать другие устройства, к которым подключен электрический водонагреватель. Он может это сделать по собственному усмотрению и за отдельную плату.
 - Действия, которые необходимо предпринять при обнаружении нарушений в работе устройства:
 - отключить устройство от подачи электричества, отключить подачу холодной воды и обратиться в сервисный центр Bosch;
 - при обнаружении утечки воды из бака опустошить бак (если система подключения это позволяет без демонтажа элементов подключения) и обратиться в сервисный центр Bosch;
 - ни в коем случае не демонтировать и не разбирать устройство или элементы подключения до прибытия работника сервисного центра Bosch.
- С условиями монтажа и использования можно ознакомиться в инструкции, приложенной к баку для горячей воды. Pretензии принимаются только если в ремонте бака для горячей воды задействован сертифицированный специалист Robert Bosch и ему предъявлен настоящий полностью заполненный гарантийный талон.

EE Elektri boileri garantiitalong
LV Elektriskā ūdens sildītāja garantijas talons
LT Elektrinio vandens šildytuvo garantinis talonas
RU Гарантийный талон на электрический водонагреватель



Elektri boiler (nimetus, tähis): Karstā ūdens tvertne (nosaukums, apzīmējums): Karsto vandens rezervoars (pavadināms, zīmkinināms): Электрический водонагреватель (название, обозначение)			
Elektri boileri identifikācijas numurs: Karstā ūdens tvertnes identifikācijas numurs: Karsto vandens rezervoara atpazītnes numurs: Идентификационный номер водонагревателя:			
Kauplūs, mūūgkōni: Veikals, pārdošanas vieta: Parduotuvē, pardavimo vieta: Магазин, место продажи:			
Pārdošanas datums: Pardavimo data: Дата продажи:		Mūūja perekonnanimi ja allkiri: Pārdevēja uzvārds, paraksts: Pardavejo pavardē, parāšas: Фамилия, подпись продавца:	

Tehtud tööd / Veiktie darbi / Atlikti remonto darbai / Выполненные работы

Kuupäev / Datums / Data / Дата	Tehtud tööd / Veiktie darbi / Atlikti remonto darbai / Выполненные работы	Meister / Meistras / Мастер	Garanti, Vastutulek, Tasu Garantiija, Pretimāksana, Maksa Garantiija, Pagalba, Mokestis / Гарантия, Уступка, Плата	Mārkused, Piezīmes, Pastabos, Примечания

13 Andmekaitsedeklaratsioon



Meie, **Robert Bosch OÜ, Kesk tee 10, Jüri alevik, 75301 Rae vald, Harjumaa, Estonia**, töötleme toote- ja paigaldusteavet, tehnilisi ja kontaktandmeid, sideandmeid, toote registreerimise ja kliendiajaloo andmeid, et

tagada toote funktsioneerimine (isikuandmete kaitse üldmääruse artikli 6 lõike 1 esimese lause punkt b), täita oma tootejärelvalve kohustust ning tagada tooteohutus ja turvalisus (isikuandmete kaitse üldmääruse artikli 6 lõike 1 esimese lause punkt f), kaitsta oma õigusi seoses garantii ja toote registreerimise küsimustega (isikuandmete kaitse üldmääruse artikli 6 lõike 1 esimese lause punkt f), analüüsida oma toodete levitamist ning pakkuda individuaalset teavet ja pakkumisi toote kohta (isikuandmete kaitse üldmääruse artikli 6 lõike 1 esimese lause punkt f). Selliste teenuste nagu müügi- ja turundusteenused, lepingute haldamine, maksete korraldamine, programmeerimine, andmehoid ja klienditoe teenused osutamiseks võime tellida ja edastada andmeid välistele teenuseosutajatele ja/või Boschi sidusettevõtetele. Mõnel juhul, kuid ainult siis, kui on tagatud asjakohane andmekaitse, võib isikuandmeid edastada väljaspool Euroopa Majanduspiirkonda asuvatele andmesaajatele. Täiendav teave esitatakse nõudmisel. Meie andmekaitsevolinikuga saate ühendust võtta aadressil: Data Protection Officer, Information Security and Privacy (C/ISP), Robert Bosch GmbH, Postfach 30 02 20, 70442 Stuttgart, GERMANY.

Teil on õigus oma konkreetsest olukorrast lähtudes või isikuandmete töötlemise korral otseturunduse eesmärgil esitada igal ajal vastuväiteid oma isikuandmete töötlemise suhtes, mida tehakse isikuandmete kaitse üldmääruse artikli 6 lõike 1 esimese lause punkti f kohaselt. Oma õiguste kasutamiseks palume võtta meiega ühendust e-posti aadressil **DPO@bosch.com**. Täiendava teabe saamiseks palume kasutada QR-koodi.

Содержание

1 Пояснения условных обозначений и указания по безопасности	98
1.1 Пояснения условных обозначений	98
1.2 Общие указания по технике безопасности	98
2 Стандарты, инструкции и правила	102
3 Информация об устройстве	102
3.1 Использование устройства допускается в соответствии с условиями действующих норм	102
3.2 Описание накопительного электроводонагревателя	102
3.3 Дополнительные принадлежности	102
3.4 Размеры и минимальные расстояния	103
3.4.1 Вертикальный монтаж	103
3.5 Конструкция устройства	104
3.6 Транспортировка и хранение	104
4 Руководство пользователя	104
4.1 Панель управления	104
4.2 Перед пуском устройства в эксплуатацию	104
4.3 Включение/выключение устройства	104
4.4 Установка температуры горячей воды	104
4.4.1 Типы без регулятора температуры	105
4.4.2 Типы с регулятором температуры	105
4.5 Активация предохранительного клапана	105
4.6 Слив воды из устройства	106
4.7 Слив воды из устройства после долгого периода неактивности (более 3 месяцев)	106
4.8 Очистка корпуса устройства	106
5 Монтаж (только для сертифицированных специализированных предприятий)	106
5.1 Важная информация	106
5.2 Выбор места установки	107
5.3 Монтаж электроводонагревателя	107
5.4 Подключение воды	108
5.5 Предохранительный клапан	109
6 Электрическое подключение (только для сертифицированных специализированных предприятий)	109
6.1 Подключение сетевого кабеля	109
6.2 Замена электрического сетевого кабеля	110
7 Пуск устройства в эксплуатацию	110
8 Техническое обслуживание (только для специалистов с соответствующей квалификацией)	110
8.1 Информация для пользователей	110
8.1.1 Очистка	110
8.1.2 Контроль предохранительного клапана	110
8.1.3 Предохранительный клапан	110
8.1.4 Техническое обслуживание и ремонт	110
8.2 Работы по периодическому техобслуживанию	110
8.2.1 Проверка работоспособности	111
8.3 Защитный анод	111
8.4 Термическая дезинфекция	111
8.5 Кнопка сброса предохранительного термостата	112
8.6 Перезапуск после работ по техобслуживанию	112
9 Неисправности	113
10 Технические характеристики	114
10.1 Технические данные	114
10.2 Электрическая схема	115
11 Охрана окружающей среды и утилизация	115
12 Условия и положения гарантии на изделие	116

1 Пояснения условных обозначений и указания по безопасности

1.1 Пояснения условных обозначений

Предупреждения

Выделенные слова в начале предупреждения обозначают вид и степень тяжести последствий, наступающих в случае непринятия мер безопасности.

Следующие слова определены и могут применяться в этом документе:

ОПАСНО
ОПАСНОСТЬ означает получение тяжёлых, вплоть до опасных для жизни травм.

ОСТОРОЖНО
ОСТОРОЖНО означает возможность получения тяжёлых, вплоть до опасных для жизни травм.

ВНИМАНИЕ
ВНИМАНИЕ означает, что возможны травмы лёгкой и средней тяжести.

УВЕДОМЛЕНИЕ
УВЕДОМЛЕНИЕ означает, что возможно повреждение оборудования.

Важная информация



Важная информация без каких-либо опасностей для человека и оборудования обозначается приведённым здесь знаком информации.

Другие знаки

Показание	Пояснение
▶	Действие
→	Ссылка на другое место в инструкции
•	Перечисление/список
–	Перечисление/список (2-ой уровень)

Таб. 1

1.2 Общие указания по технике безопасности

Общее описание

Настоящая инструкция по монтажу предназначена для пользователей устройства, а также для сертифицированных инженеров по газовым, водяным и отопительным системам и электромонтажников.

- ▶ Перед началом эксплуатации внимательно прочтите инструкции по эксплуатации (устройства, регулятора отопления и т. д.) и сохраните для последующего обращения к ним.
- ▶ Перед выполнением монтажа прочтите инструкции по монтажу (устройства и т. д.).
- ▶ Соблюдайте указания по безопасности и предупреждения.
- ▶ Соблюдайте применимые национальные и региональные нормы и стандарты, технические регламенты и руководства.
- ▶ Документируйте всю выполненную работу.

Использование устройства допускается в соответствии с условиями действующих норм

Устройство предназначено для подогрева или хранения водопроводной воды. Соблюдайте все нормы, правила и стандарты для водопроводной воды в стране эксплуатации устройства.

Устройство разрешается устанавливать в закрытых системах.

Любое другое использование считается не соответствующим назначению. Производитель не берет на себя ответственность за любой ущерб, возникший вследствие использования устройства не по назначению.

Монтаж

- ▶ Монтаж разрешается выполнять только авторизованным специализированным предприятиям.
- ▶ Система электропитания устройства должна включать в себя соответствующее характеристикам устанавливаемого устройства многополюсное разъединительное устройство (линейный защитный автомат, предохранитель) в соответствии с местными действующими правилами монтажа (дифференциальный линейный защитный автомат 30 мА с заземлением).
- ▶ Если применимо, монтаж устройства и/или электрических принадлежностей должен соответствовать стандарту IEC 60364-7-701.
- ▶ Устройство должно устанавливаться в помещениях, в которых ему не грозит опасность замерзания.

- ▶ Устройство рассчитано на эксплуатацию на высоте до 3000 метров над уровнем моря.
- ▶ Перед выполнением электрических подключений необходимо выполнить гидравлические подключения, затем следует проверить герметичность.
- ▶ Во время монтажа отключите устройство от электросети.

Работы с электрикой

Работы с электрикой разрешается выполнять только квалифицированному персоналу по системам электроснабжения.

Перед работами с электрооборудованием:

- ▶ Отключите сетевое напряжение на всех фазах и обеспечьте защиту от случайного включения.
- ▶ Проверьте отсутствие напряжения.
- ▶ Пользуйтесь электрическими схемами других частей установки.

Сборка, модификации

- ▶ Сборку устройства, а также любые изменения относительно его монтажа разрешается выполнять только авторизованным специализированным предприятиям.
- ▶ Категорически запрещается перекрывать дренажную трубу предохранительного клапана.

- ▶ Выпускную линию предохранительного клапана необходимо устанавливать в направлении вниз в точке, не подверженной опасности замерзания, и оставлять открытой для атмосферы.
- ▶ Во время отопления из выпускной трубы предохранительного клапана может выходить вода.

⚠ Техническое обслуживание

- ▶ Техобслуживание разрешается выполнять только авторизованным специализированным предприятиям.
- ▶ Перед выполнением любых работ по техобслуживанию всегда отключайте устройство от электросети.
- ▶ Пользователь несет ответственность за безопасность и экологическую чистоту монтажа и/или техобслуживания.
- ▶ Разрешается использовать только оригинальные запчасти.
- ▶ При повреждении сетевого кабеля его разрешается заменять только производителю, службе послепродажного обслуживания производителя либо профессионалам, обладающим квалификацией, достаточной для предотвращения опасных ситуаций.

⚠ Контрольные осмотры и техническое обслуживание

Необходимыми условиями для безопасной и экологичной эксплуатации системы являются регулярный осмотр и техобслуживание.

Рекомендуется заключить договор на ежегодное техобслуживание и осмотр с производителем.

- ▶ Выполнять ремонтные работы разрешается только специализированным предприятиям.
- ▶ Немедленно устраняйте все выявленные дефекты.

Любую ситуацию, которая отличается от условий, описанных в инструкциях, должен оценивать авторизованный специалист. При наличии одобрения специалист должен определить каталог требований к техобслуживанию, которые учитывают износ и определенные условия эксплуатации и которые соответствуют стандартам и требованиям страны и условий эксплуатации.

⚠ Передача потребителю

Проинструктируйте конечного потребителя об управлении и условиях эксплуатации солнечной установки.

- ▶ Объясните основные принципы обслуживания, при этом обратите особое внимание на действия, влияющие на безопасность.
- ▶ Укажите на то, что переделку или ремонт оборудования разрешается выполнять только сотрудникам сервисного предприятия, имеющим разрешение на выполнение таких работ.
- ▶ Укажите на необходимость проведения контрольных осмотров и технического обслуживания для безопасной и экологичной эксплуатации оборудования.
- ▶ Передайте владельцу для хранения инструкции по монтажу и техническому обслуживанию.

⚠ Безопасность электрических приборов, используемых в быту и в других подобных целях

Для предотвращения опасностей, исходящих от электрических приборов, в соответствии с EN 60335-1 действуют следующие положения:

«Этим оборудованием могут пользоваться дети старше 8 лет, а также лица со сниженными физическими, сенсорными или психическими способностями или имеющие недостаточно опыта и знаний, если они действуют под надзором или прошли обучение относительно безопасного

применения оборудования и понимают исходящие от него опасности. Не разрешайте детям играть с оборудованием.»

«Если повреждён сетевой провод, то его должен заменить изготовитель, его сервисная служба или квалифицированный специалист, чтобы провод не представлял опасности.»

2 Стандарты, инструкции и правила

При монтаже и эксплуатации соблюдайте следующие нормы и правила:

- Положения об электромонтаже и подключении к электросети
- Положения об электромонтаже и подключении к сетям дистанционной связи и радиосети
- Национальные стандарты и правила

3 Информация об устройстве

3.1 Использование устройства допускается в соответствии с условиями действующих норм

Устройство предназначено для подогрева и хранения водопроводной воды. Соблюдайте все нормы, правила и стандарты для водопроводной воды в стране эксплуатации устройства.

Устройство разрешается устанавливать в закрытых зонах.

Любое другое использование считается не соответствующим условиям эксплуатации. Производитель не берет на себя ответственность за ущерб, возникающий вследствие из-за использования не по назначению.

3.2 Описание накопительного электроводонагревателя

- Стальной эмалированный бак для хранения, соответствующий европейским стандартам.
- Конструкция рассчитана на высокое давление.
- Наружные материалы: стальной лист и полимеры.
- Прост в эксплуатации.
- Изоляционный материал — полиуретан без содержания CFC.
- Магнийевый гальванический анод.

3.3 Дополнительные принадлежности

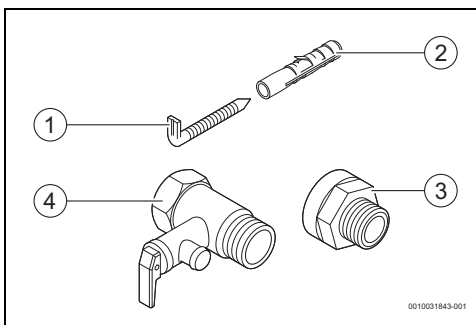


Рис. 1 Дополнительные принадлежности

- [1] Винты (2x)¹⁾
- [2] Дюбель (2x)¹⁾
- [3] Гальваническая изоляция (2x)¹⁾
- [4] Предохранительный клапан (8 бар)

1) предлагаются в некоторых моделях (в зависимости от рынка)

3.4 Размеры и минимальные расстояния

3.4.1 Вертикальный монтаж

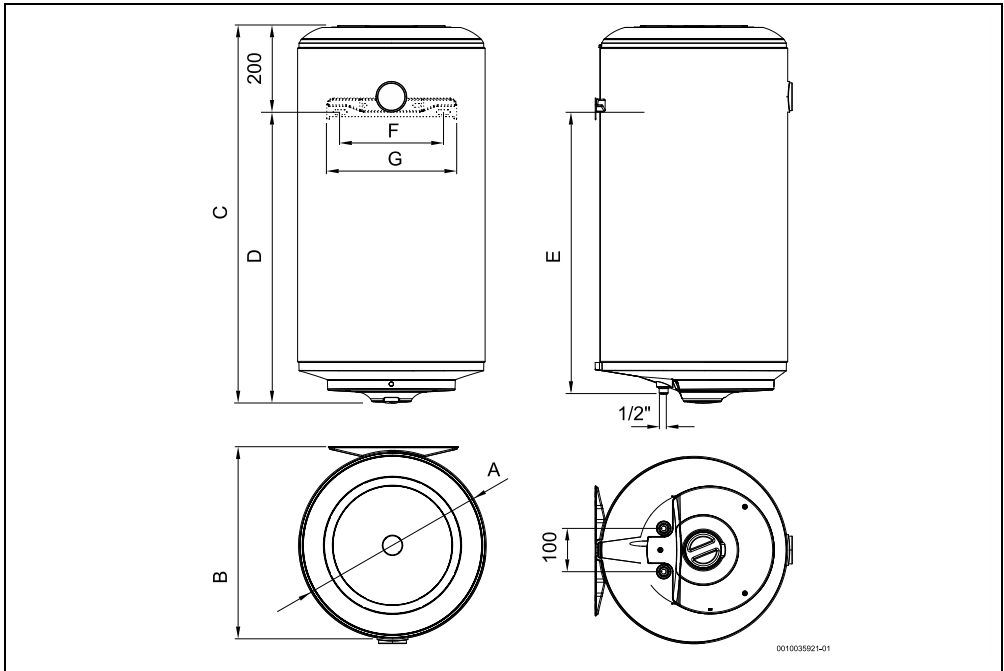


Рис. 2 Размеры в мм (вертикальный монтаж)

Устройство	A	B	C	D	E	F	G
...030.S..	380	390	610	410	388	340	380
...050.S..	386	396	863	663	641	340	380
...050...	445	452	622	422	407	240	300
...080.S..	386	396	1122	922	899	340	380
...080...	445	452	821	621	606	240	300
...100...	445	452	1023	823	808	240	300
...120...	445	452	1146	946	931	240	300

Таб. 2

3.5 Конструкция устройства

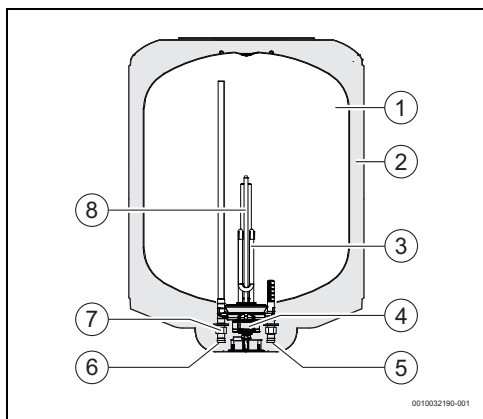


Рис. 3 Компоненты устройства

- [1] Бак
- [2] Слой изоляции — полиуретан без содержания CFC.
- [3] Нагревательный элемент
- [4] Термостат управления и безопасности
- [5] Впуск холодной воды ½, наружная резьба
- [6] Выпуск горячей воды ½, наружная резьба
- [7] Гальванический изолятор
- [8] Магниевый анод

3.6 Транспортировка и хранение

Устройство разрешается транспортировать и хранить в сухом месте, не подверженном замерзанию.

При обращении с ним учитывайте следующее.

- ▶ Не бросайте устройство.
- ▶ Устройство следует транспортировать в оригинальной упаковке, используя подходящее транспортное оборудование.
- ▶ Устройство следует извлекать из оригинальной упаковки только на месте монтажа.

4.4 Установка температуры горячей воды



ВНИМАНИЕ

Опасность ошпаривания!

Опасность ошпаривания детей и пожилых людей.

4 Руководство пользователя

4.1 Панель управления

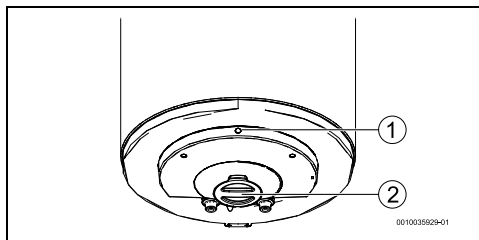


Рис. 4 Панель управления

- [1] Индикатор работы
- [2] Регулятор температуры (типы с регулятором температуры)

4.2 Перед пуском устройства в эксплуатацию



ВНИМАНИЕ

Опасность повреждения устройства!

- ▶ Первый пуск устройства в эксплуатацию разрешается выполнять специалисту-технику, обладающему соответствующей квалификацией, который представит заказчику всю информацию, необходимую для надлежащего функционирования устройства.

УВЕДОМЛЕНИЕ

Опасность повреждения устройства!

- ▶ Категорически запрещается включать устройство при отсутствии воды. Это может повредить нагревательный элемент.

4.3 Включение/выключение устройства

Включение

- ▶ Подсоедините устройство к электрической сети, убедившись, что он должным образом заземлен.

Выкл.

- ▶ Отключите устройство от розетки электрической сети.
- ▶ Всегда проверяйте температуру воды рукой. Выпуск горячей воды может достигать аналогично высокой температуры, создавая опасность ожогов в случае контакта.

Температура	Время, достаточное для ошпаривания	
	Пожилые люди/ дети возрастом до 5 лет	Взрослые
50 °C	2,5 минуты	Более 5 минут
52 °C	Менее 1 минуты	От 1,5 до 2 минут
55 °C	Около 15 секунд	Около 30 секунд
57 °C	Около 5 секунд	Около 10 секунд
60 °C	Около 2,5 секунды	Менее 5 секунд
62 °C	Около 1,5 секунды	Менее 3 секунд
65 °C	Около 1 секунды	Около 1,5 секунды
68 °C	Менее 1 секунды	Около 1 секунды

Таб. 3

i Электроводонагреватель прекращает подогрев, как только вода достигает требуемой температуры (индикатор работы выключается). Электроводонагреватель возобновляет подогрев, как только температура воды падает ниже требуемой (индикатор работы загорается), и нагревает до достижения заданной температуры.

4.4.1 Типы без регулятора температуры

- ▶ Температура горячей воды на выпуске установлена на заводе, см. таб. 7.

4.4.2 Типы с регулятором температуры

- ▶ Температуру воды на выпуске можно устанавливать до 68 °C с помощью регулятора температуры.

Увеличение температуры

- ▶ Поверните регулятор температуры влево.

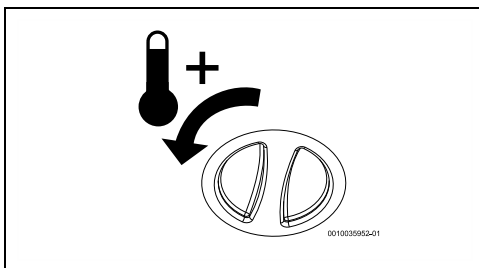


Рис. 5 Увеличение температуры

Уменьшение температуры

- ▶ Поверните регулятор температуры вправо.
- ▶ Откройте предохранительный клапан.

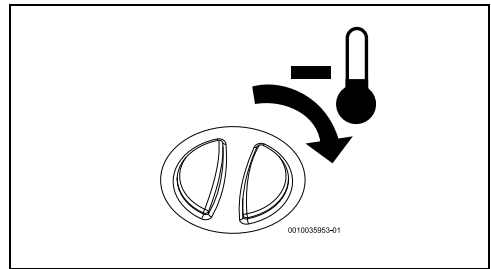


Рис. 6 Уменьшение температуры

4.5 Активация предохранительного клапана

i Активируйте предохранительный клапан раз в месяц во избежание обывзвещения предохранительного оборудования и для контроля того, что он не заблокирован.

i Из выпуска предохранительного клапана может капать вода. Выпуск предохранительного клапана нельзя закрывать.

- ▶ Выведите выпуск предохранительного клапана в канализационный сток.

! **ОСТОРОЖНО**
Опасность ошпаривания!
 Высокая температура горячей воды.

- ▶ Перед открытием предохранительного клапана откройте кран горячей воды и проверьте температуру воды в устройстве.
- ▶ Подождите, пока температура воды достаточно упадет, чтобы не допустить ошпаривания и других травм.

Перед активацией предохранительного клапана выполните следующие действия.

- ▶ Отсоедините устройство от электросети.
- ▶ Закройте запорный вентиль воды и откройте кран горячей воды.

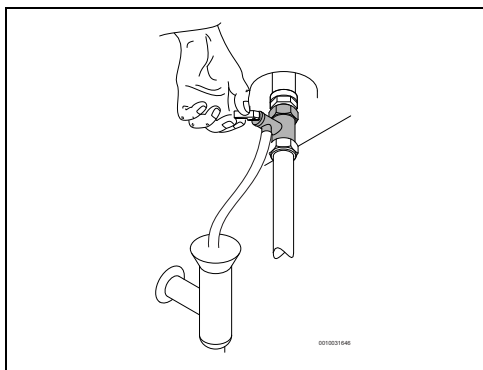


Рис. 7 Открытие предохранительного клапана

- ▶ Проверьте, надлежащим ли образом работает предохранительный клапан.
- ▶ Откройте запорный вентиль воды.
- ▶ Подсоедините устройство к электросети.

4.6 Слив воды из устройства



ВНИМАНИЕ

Опасность повреждения устройства!

При наличии опасности замерзания вода внутри устройства может привести к повреждению компонентов.

- ▶ Установите емкость под устройством, чтобы собирать всю воду, вытекающую из устройства.
- ▶ Слейте воду из устройства.

При опасности замерзания действуйте следующим образом.

- ▶ Закройте запорный вентиль воды (→ рис. 11, [5]).
- ▶ Откройте кран горячей воды.
- ▶ Откройте предохранительный клапан.
- ▶ Подождите, пока устройство не будет полностью опорожнено.

4.7 Слив воды из устройства после долгого периода неактивности (более 3 месяцев)



В случае неиспользования в течение длительного времени (более 3 месяцев) воду внутри устройства следует заменить.

- ▶ Отсоедините устройство от электросети.
- ▶ Полностью опорожните устройство.

- ▶ Заполняйте устройство до тех пор, пока вода не начнет сливаться из кранов горячей воды.
- ▶ Закройте краны горячей воды.
- ▶ Подсоедините устройство к электросети.

4.8 Очистка корпуса устройства

- ▶ Очистку корпуса устройства допускается выполнять только влажной тканью с небольшим количеством средства для очистки.



Ни в коем случае не используйте агрессивные или едкие средства для очистки.

5 Монтаж (только для сертифицированных специализированных предприятий)

5.1 Важная информация



Монтаж, электрическое подключение и первый пуск в эксплуатацию разрешается выполнять только специалистам, обладающим соответствующей квалификацией.



Для гарантии правильности монтажа и эксплуатации устройства соблюдайте все правила, технические стандарты и применимые национальные и региональные регламенты.



ВНИМАНИЕ

Опасность повреждения устройства!

Опасность неустранимого повреждения устройства.

- ▶ Извлекайте устройство из упаковки только на месте монтажа.
- ▶ Обращайтесь с устройством с осторожностью.
- ▶ Если применимо, монтаж устройства и/или электрических принадлежностей должен соответствовать стандарту IEC 60364-7-701.



ВНИМАНИЕ

Опасность повреждения устройства!

Опасность повреждения нагревательных элементов.

- ▶ Сначала подсоедините воду и заполните устройство.
- ▶ Подсоедините устройство к электрической сети, убедившись, что оно должным образом заземлено.

Качество воды

Устройство используется для нагрева воды в бытовых целях в соответствии с применимыми стандартами. В зонах с высоким уровнем жесткости воды рекомендуется использовать установки водоподготовки. Для минимизации опасности обызвестления гидравлического контура параметры водопроводной воды должны находиться в следующих пределах.

Требования к водопроводной воде	Ед.	
Жесткость воды, минимальная	ppm	120
	grain/US gallon	7,2
	°dH	6,7
pH, мин. — макс.		6,5 - 9,5
Проводимость, мин. — макс.	мкС/см	130 - 1500

Таб. 4 Требования к водопроводной воде

5.2 Выбор места установки



ВНИМАНИЕ

Опасность повреждения устройства!

Опасность повреждения внутренних и наружных компонентов устройства.

- ▶ Выбирайте стену, которая обладает достаточной прочностью для обеспечения опоры устройства, когда бак заполнен.

Место установки

- ▶ Соблюдайте применимые стандарты.
- ▶ Устанавливайте устройство в помещениях, температура в которых не опускается ниже 0 °C.
- ▶ Не устанавливайте устройство в местах на высоте более 3000 м над уровнем моря.
- ▶ Если устройство устанавливается в помещении, температура в котором превышает 35 °C, убедитесь в наличии адекватной вентиляции.
- ▶ Устанавливайте устройство близко к наиболее часто используемому крану горячей воды для уменьшения потерь тепла и времени ожидания.

- ▶ Устанавливайте устройство в месте, где можно демонтировать магниевый анод для того, чтобы выполнить необходимые работы по техобслуживанию.

Зона защиты 1

- ▶ Запрещается монтаж в зоне защиты 1.
- ▶ Устанавливайте устройство за пределами зоны защиты.



ВНИМАНИЕ

Риск поражения электрическим током!

- ▶ Подсоедините устройство к электросети (электрическому распределительному щиту) с помощью электрического кабеля с заземляющим проводом.

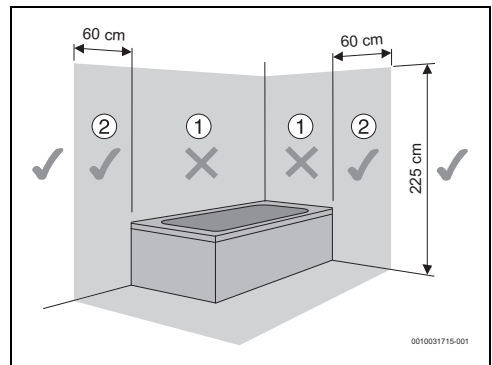


Рис. 8 Зона защиты

5.3 Монтаж электроводонагревателя

УВЕДОМЛЕНИЕ

Опасность повреждения устройства!

- ▶ Используйте винты и опоры с техническими характеристиками, превышающими массу устройства при заполненном баке и подходящими для типа стены.

Вертикальный монтаж

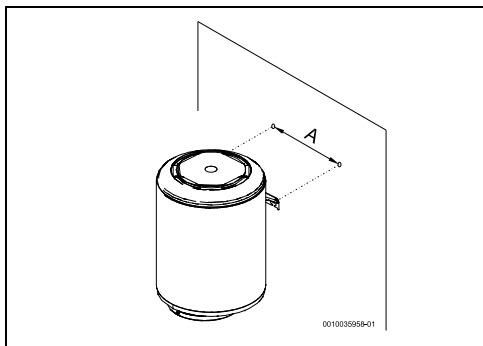


Рис. 9 Вертикальный монтаж

Устройство	A
Тип со стандартным диаметром	240
Тип с уменьшенным диаметром	340

Таб. 5

5.4 Подключение воды

УВЕДОМЛЕНИЕ

Опасность повреждения устройства!

Опасность повреждения подключений устройства в результате коррозии.

- ▶ Используйте гальванические изоляторы на подключениях для воды. Это предотвратит возникновение электрических (гальванических) токов между металлами гидравлических подключений и, соответственно, их возможную коррозию.

УВЕДОМЛЕНИЕ

Опасность повреждения устройства!

- ▶ В местах, где в воде присутствует суспензия посторонних материалов, устанавливайте фильтр на впуске воды.
- ▶ При использовании труб PEX установите термостатический регулятор на выпускной трубе устройства. Его необходимо отрегулировать в соответствии с характеристиками используемого материала.
- ▶ Используемые трубы должны быть рассчитаны на 10 бар (1 МПа) и 100 °С.



Рекомендация

- ▶ Перед монтажом промойте установку, так как наличие частиц песка может привести к уменьшению потока и, соответственно, пределов, а также к полному засорению.
- ▶ Трубы холодной и горячей воды должны иметь однозначные идентификаторы во избежание путаницы.

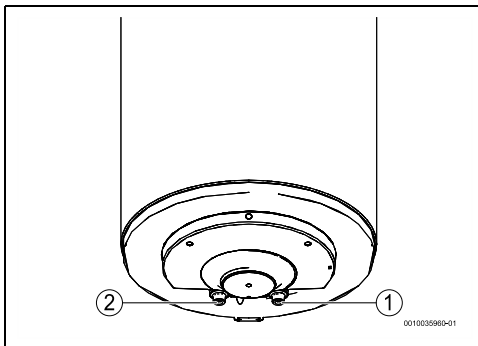


Рис. 10

- [1] Вход холодной воды (справа)
- [2] Выход горячей воды (слева)

- Используйте подходящие монтажные комплекты для гидравлического подключения устройства.

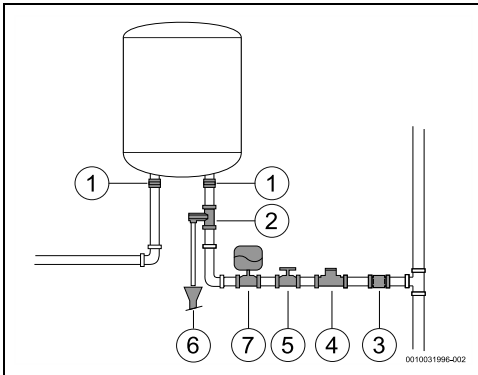


Рис. 11

- [1] Гальваническая изоляция
- [2] Предохранительный клапан
- [3] Обратный клапан
- [4] Клапан конфузора
- [5] Запорный клапан
- [6] Подключение слива
- [7] Расширительный бак



Во избежание проблем, вызываемых внезапным изменением давления в системе подачи, рекомендуется устанавливать контрольный клапан выше по потоку устройства.

При опасности заморозания

- Отсоедините устройство от электросети.
- Слейте воду из устройства (→ глава 4.6).

5.5 Предохранительный клапан

- Установите предохранительный клапан на входе воды в устройство.



ОСТОРОЖНО

Опасность повреждения устройства!

- Никогда не перекрывайте дренажный канал предохранительного клапана.
- Никогда не устанавливайте никакой арматуры между предохранительным клапаном и подключением холодной воды (справа) к устройству.



Если давление воды превышает 80% от максимального допустимого давления:

- установите редуцирующий клапан (рис. 11, [4]). Предохранительный клапан всегда активируется, как только давление воды в баке превышает 8 бар (± 01 бара) и требуется отвести выпускаемую воду.
- установите расширительный бак (рис. 11, [7]) во избежание частого открытия предохранительного клапана. Объем расширительного бака должен быть равным 5% объема оборудования.

6 Электрическое подключение (только для сертифицированных специализированных предприятий)

Общие положения



ОПАСНО

Опасность поражения электрическим током!

- Отключите электропитание перед выполнением любых работ на устройстве.

Любое регулирующее, управляющее и предохранительное оборудование устройства подключено на заводе и поставляется в готовом для эксплуатации виде.



ОСТОРОЖНО

Удар молнии!

- Устройство должно иметь отдельное подключение к распределительной коробке и иметь защиту от токов утечки в виде линейного защитного автомата на 30 мА и заземления. В зонах, характеризующихся частыми ударами молний, также должно быть предоставлено устройство защиты от молний.

6.1 Подключение сетевого кабеля



Электрическое подключение следует выполнять в соответствии с применимыми правилами для электрических систем в жилых зданиях.

- Должен иметься заземляющий провод.

- ▶ Для подключения к электросети используйте розетку с заземляющим проводом.

6.2 Замена электрического сетевого кабеля



При повреждении сетевой кабель подлежит замене на оригинальную запчасть.

- ▶ Отсоедините сетевой кабель от розетки.
- ▶ Отпустите винты крышки.
- ▶ Отпустите все клеммы сетевого кабеля.
- ▶ Снимите сетевой кабель и замените его новым.
- ▶ Повторно выполните все соединения.
- ▶ Затяните винты крышки.
- ▶ Подсоедините сетевой кабель к гнезду.
- ▶ Проверьте, правильно ли он работает.

7 Пуск устройства в эксплуатацию

- ▶ Проверьте правильность монтажа бака-водонагревателя.
- ▶ Откройте запорный клапан холодной воды.
- ▶ Откройте все краны горячей воды и полностью опорожните водопроводы.
- ▶ Проверьте герметичность всех подключений и заполните бак.
- ▶ Подключите бак-водонагреватель к электросети.
- ▶ Проинструктируйте заказчика относительно работоспособности и эксплуатации этого бака-водонагревателя.

8 Техническое обслуживание (только для специалистов с соответствующей квалификацией)



Осмотр, техобслуживание и ремонт

- ▶ Осмотр, техобслуживание и ремонт разрешается выполнять только компетентным лицам, обладающим соответствующей квалификацией.
- ▶ Используйте только оригинальные запчасти от производителя. Производитель не берет на себя ответственность за ущерб, возникший в результате применения запасных частей, поставленных не производителем.

Рекомендация заказчику: контроль техобслуживания.

- ▶ Это устройство требует ежегодного сервисного обслуживания силами компетентного квалифицированного техника для поддержания экономичности, безопасности и надежности устройства.

8.1 Информация для пользователей

8.1.1 Очистка

- ▶ Не используйте абразивные, редкие или содержащие растворители средства для очистки.
- ▶ Используйте мягкую ткань для очистки наружной поверхности устройства.

8.1.2 Контроль предохранительного клапана

- ▶ Проверьте, имеются ли утечки воды из продувочной трубы предохранительного клапана во время нагрева.
- ▶ Категорически запрещается перекрывать дренажную трубу предохранительного клапана.

8.1.3 Предохранительный клапан

- ▶ Вручную открывайте предохранительный клапан не реже одного раза в месяц (рис. 7).



ВНИМАНИЕ

Опасность травм персонала или материального ущерба!

- ▶ Убедитесь, что вода, сливаемая из предохранительного клапана, не представляет опасности для людей или предметов.

8.1.4 Техническое обслуживание и ремонт

- ▶ Заказчик несет ответственность за обеспечение регулярности техобслуживания и выполнение тестирования силами сервисной службы или сертифицированного специализированного предприятия.

8.2 Работы по периодическому техобслуживанию



ВНИМАНИЕ

Опасность травм персонала или материального ущерба!

Перед выполнением любых работ по техобслуживанию выполните следующие действия.

- ▶ Отключите электропитание.
- ▶ Закройте запорный вентиль воды.
- ▶ Используйте только оригинальные запасные части.

- ▶ Заказывайте запчасти для этого устройства из каталога запасных частей.
- ▶ Во время техобслуживания заменяйте демонтированные соединения новыми.

8.2.1 Проверка работоспособности

- ▶ Проверьте, что все компоненты работают правильно.



ВНИМАНИЕ

Опасность повреждения устройства!

Опасность повреждения эмалированного покрытия.

- ▶ Ни в коем случае не наносите на эмалированное покрытие устройства средства для удаления известковых отложений. Для защиты эмалированного покрытия не требуются какие-либо дополнительные средства.

8.3 Защитный анод



Устройство защищено от коррозии с помощью защитного анода в баке.

Защитный анод обеспечивает базовую защиту от потенциального повреждения эмали.

Первая проверка рекомендуется спустя год после пуска в эксплуатацию.

УВЕДОМЛЕНИЕ

Опасность коррозии!

Отказ анода может привести к преждевременному повреждению в результате коррозии.

- ▶ В зависимости от качества местной воды проверяйте анод каждый год или каждые два года и заменяйте его при необходимости.



Пуск устройства в эксплуатацию без установленного магниевого анода запрещен.

Без этой защиты устройство лишается гарантии от производителя.

- ▶ Выключите устройство защитного отключения на линии подачи электропитания к устройству.
- ▶ Перед началом любых работ убедитесь в том, что устройство не подключено к электричеству.

- ▶ Полностью опорожните устройство (→ глава 4.6).
- ▶ Отпустите винты на крышке устройства и снимите ее.
- ▶ Отсоедините соединительные кабели от термостата.
- ▶ Отпустите фиксирующие винты фланца [1].
- ▶ Снимите фланец [2].
- ▶ Проверьте магниевый анод [3] и при необходимости замените его.

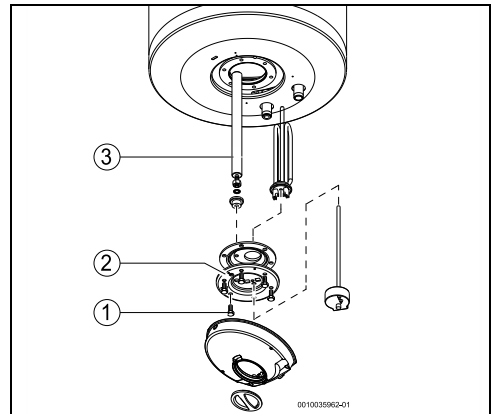


Рис. 12 Доступ к внутренним компонентам устройства и проверка состояния компонентов

- [1] Фиксирующие винты фланца
- [2] Фланец
- [3] Магниевый анод

8.4 Термическая дезинфекция



ОПАСНО

Опасность ошпаривания!

Во время термической дезинфекции горячая вода может приводить к тяжелым ошпариваниям.

- ▶ Выполняйте эти мероприятия не в обычное время эксплуатации.
- ▶ Закройте все краны горячей воды.
- ▶ Предупредите всех проживающих об опасности ошпаривания.
- ▶ Отрегулируйте термостат на максимальную температуру, поверните регулятор температуры влево до упора (→ рис. 5).
- ▶ Подождите, пока индикатор работы не погаснет.
- ▶ Откройте все краны горячей воды, начиная с ближайшего к баку-водонагревателю, дайте всей горячей воде протечь в течение как минимум 3 минут.

- ▶ Закройте краны горячей воды и установите термостат на нормальную рабочую температуру.

8.5 Кнопка сброса предохранительного термостата

Устройство оборудовано автоматическим предохранительным устройством. Если по каким-то причинам температура воды в устройстве поднимается выше установленной границы безопасности, устройство отключает питание, предотвращая возможные несчастные случаи.



ОПАСНО

Риск поражения электрическим током!

Сброс термостата разрешается выполнять только уполномоченному персоналу! Устройство требует сброса вручную и только после устранения причины его активации.

Для сброса устройства выполните следующие действия.

- ▶ Отсоедините устройство от электросети.
- ▶ Отпустите винты на крышке устройства и снимите ее.
- ▶ Проверьте электрические подключения.
- ▶ Нажмите кнопку на предохранительном устройстве.

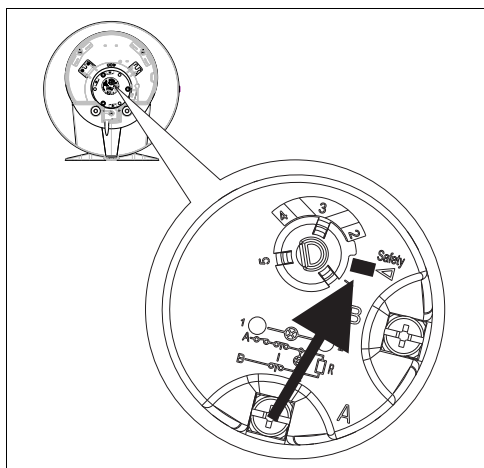


Рис. 13 Кнопка сброса предохранительного термостата (Tronic 1000T)

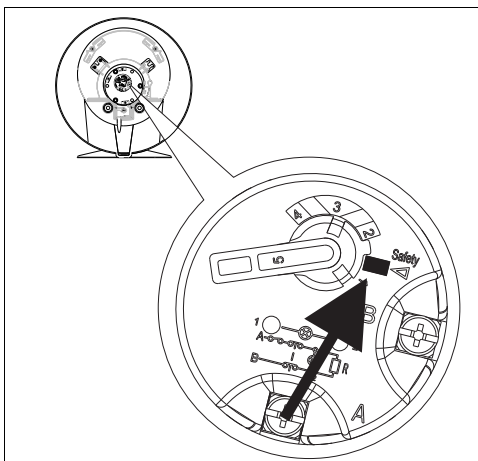


Рис. 14 Кнопка сброса предохранительного термостата (Tronic 2000T)

8.6 Перезапуск после работ по техобслуживанию

- ▶ Затяните все подключения воды и проверьте их герметичность.
- ▶ Включите устройство.

9 Неисправности



ОПАСНО

Риск поражения электрическим током!

- ▶ Перед выполнением любых работ на устройстве отключите его от электросети.
- ▶ Монтаж, ремонт и техобслуживание разрешается выполнять только специалистам, обладающим соответствующей квалификацией.

В следующей таблице описываются решения возможных проблем (они должны выполняться только квалифицированными специалистами специализированными предприятиями).

Проблема							Причина	Решение
Холодная вода								
Очень горячая вода								
Недостаточная мощность								
Непрерывная утечка воды из предохранительного клапана								
Вода окрашивается ржавчиной								
Вода с плохим запахом								
Шумы внутри устройства								
X							Сработала перегрузка по напряжению предохранительного выключателя (слишком высокая мощность).	▶ Проверьте, обладает ли электрическое подключение, к которому подключено устройство, достаточными параметрами для источника питания.
X	X						На термостате установлена неправильная температура.	▶ Отрегулируйте термостат и нажмите кнопку сброса предохранительного термостата.
X							Сработало предохранительное отключение термостата.	▶ Замените термостат или установите новый.
X							Неисправен нагревательный элемент.	▶ Замените нагревательный элемент.
X							Термостат неправильно работает.	▶ Замените термостат или установите новый.
X	X	X			X		Известковые отложения на устройстве и/или узле безопасности.	▶ Удалите известковые отложения. ▶ При необходимости замените узел безопасности.
	X	X			X		Давление воды в системе.	▶ Проверьте давление воды в системе. ▶ При необходимости установите редуктор давления.
	X				X		Производительность сети подачи воды.	▶ Проверьте трубопроводы.

Проблема		Причина	Решение
	X	Коррозия бака электроводонагревателя.	<ul style="list-style-type: none"> ▶ Слейте воду из бака и проверьте его внутренние стенки на предмет коррозии. ▶ Замените магниевый анод.
	X	Бактериальное загрязнение.	<ul style="list-style-type: none"> ▶ Слейте воду из бака и очистите его. ▶ Продезинфицируйте бак электроводонагревателя.
X		Емкость устройства не соответствует требованиям.	<ul style="list-style-type: none"> ▶ Замените его другим изделием, обладающим достаточной емкостью.

Таб. 6 Неисправности

10 Технические характеристики

10.1 Технические данные

Это устройство соответствует требованиям европейских директив 2014/35/ЕС и 2014/30/ЕС.

Технические характеристики	Ед.	...30 S...	...50 S...	...50...	...80 S...	...80...	...100...	...120...
Общие сведения								
Мощность	л	30	50	50	75	75	100	115
Масса с пустым баком	кг	12,7	17,6	15,5	22,9	20,1	24,9	27,4
Масса с полным баком	кг	42,7	67,6	65,5	97,9	95,1	124,9	142,4
Потери тепла через корпус	кВт·ч/24 ч	0,69	0,95	0,8	1,34	1,13	1,4	1,58
Данные, связанные с водой								
Макс. допустимое рабочее давление	бар	8	8	8	8	8	8	8
Подключения для воды	Пол.	G½"	G½"	G½"	G½"	G½"	G½"	G½"
Электрические характеристики								
Номинальная мощность	Вт	1500	1500	1500	2000	2000	2000	2000
Время нагрева (ΔТ-50 °С)		1 ч 25 мин	2 ч 18 мин	2 ч 12 мин	2 ч 35 мин	2 ч 28 мин	3 ч 16 мин	3 ч 45 мин
Напряжение питания	В перем. тока	230	230	230	230	230	230	230
Частота	Гц	50/60	50/60	50/60	50/60	50/60	50/60	50/60
Однофазный электрический ток	А	6,5	6,5	6,5	8,7	8,7	8,7	8,7
Шнур питания		H05VV-F 3x1,0 мм ² или H05VV-F 3x1,5 мм ²						
Класс защиты		I	I	I	I	I	I	I
Тип защиты		IP24	IP24	IP24	IP24	IP24	IP24	IP24
Температура воды								
Диапазон температур	°С	До 68 °С	До 66 °С	До 64 °С	До 68 °С	До 68 °С	До 62 °С	До 65 °С

Таб. 7 Технические характеристики

10.2 Электрическая схема

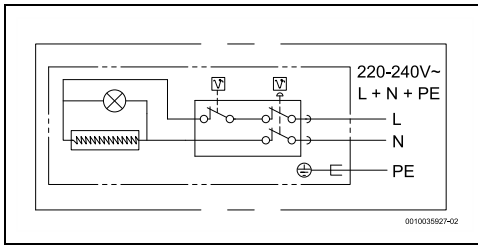


Рис. 15 Схема соединений

11 Охрана окружающей среды и утилизация

Защита окружающей среды — это основной принцип деятельности предприятий группы Bosch. Качество продукции, экономичность и охрана окружающей среды — равнозначные для нас цели. Мы строго соблюдаем законы и правила охраны окружающей среды. Для защиты окружающей среды мы применяем наилучшую технику и материалы (с учетом экономических аспектов).

Упаковка

При изготовлении упаковки мы учитываем национальные правила утилизации упаковочных материалов, которые гарантируют оптимальные возможности для их переработки.

Все используемые упаковочные материалы являются экологичными и подлежат вторичной переработке.

Оборудование, отслужившее свой срок

Приборы, отслужившие свой срок, содержат материалы, которые можно отправлять на переработку. Компоненты системы легко разделяются. Пластмасса имеет маркировку. Поэтому различные конструктивные узлы можно сортировать и отправлять на переработку или утилизировать.

Отслужившее свой срок электрическое и электронное оборудование



Этот знак означает, что продукт не должен утилизироваться вместе с другими отходами, а должен быть доставлен в пункты сбора отходов для обработки, сбора, переработки и утилизации.

Этот знак распространяется на страны, в которых действуют правила в отношении электронного лома, например, "Европейская директива 2012/19/EG об отходах электрического и электронного оборудования". Эти правила устанавливают рамочные условия, применимые к

возврату и утилизации отработанного электронного оборудования в каждой стране.

Поскольку электронные устройства могут содержать опасные вещества, они требуют ответственной утилизации, чтобы минимизировать потенциальный ущерб окружающей среде и опасность для здоровья человека. Кроме того, утилизация электронного лома помогает сберечь природные ресурсы.

За более подробной информацией об экологически безопасной утилизации отработанного электрического и электронного оборудования обращайтесь в местные органы власти, в компанию по утилизации отходов или к продавцу, у которого вы приобрели изделие.

Дополнительную информацию можно найти здесь: www.weee.bosch-thermotechnology.com/

12 Условия и положения гарантии на изделие



EE Elektriboileri garantiitalong

LV Elektriskā ūdens sildītāja garantijas talons

LT Elektrinio vandens šildytuvo garantinis talonas

RU Гарантийный талон на электрический водонагреватель

 **BOSCH**

EE

Garantiitingimused

Elektriboilerite Bosch Tronic garantiiaeg on 2 aastat (24 kuud) alates müügi kuupäevast.
Kehtib ainult Eestis, Lätis, Leedus ja Kaliningradi oblastiis seadme ostu tõendava dokumendi esitamisel.

1. Garantii kehtib tingimused, et on läbi viidud seadme kasutusjuhendis kirjeldatud regulaarne tehniline hooldus.
2. Remondi käigus välja vahetatud detailide garantiiaeg on 6 kuud, kui remondi on teinud Boschi sertifitseeritud teeninduspartner.
3. Garantiaaja jooksul tehtud remonditööde tõttu toote kogu garantiiaega ei pikendata.
4. Garantii ei laiene kahjustustele, mis on tekkinud järgmistel juhtudel, ega järgmistel tingimustel:
 - seadet on kasutatud vastavalt kasutusjuhendis kirjeldatud paigaldamis- ja hooldamisjuhistega;
 - seadmel on näha mehaanilisi kahjustusi;
 - kasutusjuhendis kirjeldatud veevarustuse ja elektroolite standardeid on eiratud;
 - identifitseerimiskleebis on kahjustunud, mistõttu ei ole võimalik teha kindlaks seadme seerianumbrist;
 - siseneva vee torule ei ole paigaldatud survereduktorit, kuigi surve veevärgis ületab 6 baari;
 - külma vee torule ei ole paigaldatud originaalset tagasilööklappi/kaitseklappi või see on kahjustunud, blokeerunud või saastunud ebakvaliteetse vee tõttu;
 - seadmega ei ole ühendatud maandust;
 - seadmele on paigaldatud teiste tootjate seadmete detaile;
 - vale transportimine, säilitamine või kasutamine ruumides, kus on ebasobivad keskkonnattingimused;
 - tegu on loomulikult kuluvate detailidega (magneesiumanood, tihendid);
 - tootja või teeninduskeskuse plommid on kahjustatud;
 - teiste kahjustuste puhul, mis ei ole tekkinud tootja süül;
 - kui demonteerimise või remondi on teinud isik, kes ei ole sertifitseeritud Boschi teeninduskeskuses.
5. Kahjustuste kõrvaldamine toimub vastavalt müüja rigis kehtivatele õigusaktidele.
6. Garantiitingimused kehtivad ainult siis, kui:
 - seade on ostetud Boschi ametlike esindajate kaudu ning on olemas kassatšekk või saateleht;
 - garantiantaloni on müüja pitser;
 - garantiantaloni on täielikult ja õigesti täidetud ning sellel puuduvad parandused.
7. Kui teeninduse töötaja kutsutakse välja põhjendamalt (juhtumile ei laiene garantiit), katab kasutaja kõik väljakutse seotud kulud.
8. Teeninduse töötaja võib eraldi tasu eest kõrvaldada kahjustused, mis ei ole tekkinud tootja süül, mõjutavad seadme toimimise kvaliteeti, muudatavad seadme garantiit kehtetuks. Teeninduse töötaja ei ole kohustatud remontima teisi seadmeid, mille külge on elektriboiler ühendatud. Ta võib seda teha omal äranägemisel eraldi tasu eest.
9. Seadme töö häirete tuvastamiseks tuleb toimida järgmiselt:
 - eemaldage seade vooluvõrgust, sulgege külm vesi ja võtke ühendust Boschi teeninduskeskusega;
 - vee lekkinisel paigast tühjendage pesik (kui ühenduskeskem seda võimaldab ilma ühendusdetaili eemaldamata) ja võtke ühendust Boschi teeninduskeskusega;
 - mitte mingil juhul ärge eemaldage ega võtke lahti seadega ühendusdetaili enne Boschi teeninduse töötaja saabumist.

Paigaldamise ja kasutamise tingimustega võtte tutvuda boilerile lisatud kasutusjuhendis. Garantiitingimuste ja Robert Boschi sertifitseeritud spetsialistide nimekirjaga võite tutvuda aadressil www.bosch.ee/ustutajad ja Prereensioonile võetakse vastu ainult siis, kui boilerit on kutsunud remontima Robert Boschi sertifitseeritud spetsialist ja talle esitatakse käesolev garantiitingimuste täielikult täidetuna.

LV

Garantijas noteikumi:

Garantijas periods Bosch Tronic elektriskajiem ūdens silditājām ir 2 gadi (24 mēneši) no pārdošanas dienas.
Derīga tikai LV, LT, EE un Kalīņingradas apgabālā kopā ar iekārtas iegādes apstiprināšu dokumentu.

1. Garantija ir spēkā ievērojot regulāru tehnisko apkopi, kas norādīta instrukcijā.
2. Remonta laikā aizstātajām detaļām garantija ir 6 mēneši, ja remontu veicis Bosch sertificēts servisa partneris.
3. Produkta kopējais garantijas laiks nevar tikt pagarināts pamatojoties uz Garantijas laikā veiktajiem remontiem.
4. Garantija neattiecas uz bojājumiem, kas radušies šādos gadījumos:
 - lēcītes izmantošana, kas neatbilst instrukcijā uzrādītajiem uzstādīšanas un uzturēšanas noteikumiem;
 - Ja iekārtā ir redzami mehāniskie bojājumi;
 - Instrukcijā norādīto ūdensapgādes un elektrības padeves standartu neievērošana;
 - Bojāta identifikācijas uzlīme, kā rezultātā nevar noteikt iekārtas sērijas numuru;
 - Ja nav uzstādīts ienākošā ūdens lēvada spiediena reduktors, gadījumos, kad spiediens ūdensvada sistēmā pārsniedz 6 bar;
 - Ja uz aukstā ūdens padeves caurules nav uzstādīts oriģinālais pretvārsts/drošības vārsts vai tas ir bojāts, bloķēts vai piesārņots nekvalitatīva ūdens padeves rezultātā;
 - lēcītes nav pievienotas zēmums;
 - iekārtai tiek uzstādītas daļas no citu ražotāju iekārtām;
 - Nepariza transportēšana, glabāšana vai pielietojums telpās ar nepiemērotiem klimatiskajiem apstākļiem;
 - Uz detaļām ar dabīgo nolietojumu (magnija anoda, silīses);
 - Ja ir bojātas ražotāja vai servisa centra plombes;
 - Citu bojājumu gadījumā, kas nav radušies ražotāja vainas dēļ;
 - Ja demontāžu vai remontu veic persona, kas nav sertificēta Bosch servisa centrā.
5. Bojājumu novēršana tiks veikta saskaņā ar pārdevēj valsts spēkā esošo likumdošanu.
6. Garantijas noteikumi ir spēkā tikai tad, ja:
 - iekārtā tika iepirkts caur oficiālajiem Bosch pārstāvjiem un ir derīgs kases čeks vai pavadzīme;
 - Garantijas talons ir pilnībā un pareizi aizpildīts un nav veikti nekādi labojumi.
7. Gadījumā, ja servisa darbinieks izsaukts nepamatoti (nav garantijas gadījums), visas izmaksas, kas saistītas ar izsaukumu, pilnībā sedz lietotājs.
 - Par atsevišķu samaksu servisa darbinieks var novērst bojājumus, kuri nav radušies ražotāja vainas dēļ, ja bojājumi, kas nav radušies ražotāja vainas dēļ, ietekmē kvalitatīvu iekārtas funkcionalitāti, tad iekārtas garantija vairs nav spēkā. Servisa darbiniekam nav pienākums remontēt citas iekārtas pie kurām pieslēgts elektriskais ūdens sildītājs. Viņš to var darīt pēc saviem iesakiem, par atsevišķu samaksu.
 - Darbības, kas jā dara, ja konstatēti iekārtas darbības traucējumi;
 - atslēgt iekārtu no elektrības padeves, noslēgt aukstā ūdens padevi un sazināties ar Bosch servisa centru;
 - ja tie konstatēti ūdens noplūde no tvertnes, tvertne jāiztukšo (ja pieslēguma shēma to paredz bez pieslēguma elementu demontāžas) un jāsazinās ar Bosch servisa centru nekādā gadījumā nedemontējot un neizjauciet iekārtu vai pieslēguma elementus kamēr nav ieradus Bosch servisa darbinieks.
8. Ar montāžas un lietošanas noteikumiem var iepazīties karstā ūdens tvertnei kļūst pievienotajā instrukcijā. Ar garantijas noteikumiem un Robert Boschi sertificēto speciālistu sarakstu var iepazīties www.boschilumtehnik.lv. Pretentāzijas tiek atzītas tikai tad, ja karstā ūdens tvertnes remontam ir pieaicināts Robert Bosch sertificēts speciālists un viņam tiek uzrādīts pilnībā aizpildīts šīs garantijas talons.

LT

Garantijos sąlygos:

Bosch Tronic elektriniams vandens šildytuvams taikoma 2 metų (24 mėnesių) garantija nuo pardavimo dienos. Galioja tik kartu su prietaiso išsijimui patvirtinančiu dokumentu Latvijoje, Lietuvoje, Estijoje ir Kaliningrado srityje.

- Garantija galioja, atliekant instrukcijoje nurodytą reguliariai techninę priežiūrą.
- Remonto metu pakeistoms detalėms taikoma 6 mėnesių garantija, jei remontą atliko sertifikuotas Bosch techninės priežiūros centro partneris.
- Benдрas gaminto garantinis laikotarpis negali būti pratęstas, remiantis garantiniu laikotarpiu atliktu remontu.
- Prietaisui sugedus, garantija netaikoma, jei:
 - prietaisas buvo naudojamas ne pagal instrukcijoje nurodytus įrengimo ir priežiūros reikalavimus;
 - matoma mechaninių prietaiso pažeidimų;
 - nesilaikoma instrukcijoje nurodyto vandens ir elektros tiekimo standartų;
 - pažeistas atpažintinis lipdukas ir todėl neįmanoma nustatyti prietaiso serijos numerio;
 - neįmontuotas vandentiekio slėgio reduktorius, kai vandentiekio sistemos slėgis yra didesnis nei 6 bar;
 - ant šalto vandens tiekimo vamzdžio neįmontuotas originalus atbulinis (apsauginis) vožtuvas arba jis yra pažeistas, užblokuotas, arba užterštas dėl nekokybiško vandens;
 - prietaisas nėra žemintas;
 - prietaisas įmontuota kitų gamintojų prietaisų detalėmis;
 - prietaisas buvo netinkamai gabenamas, saugomas ar naudojamas patalpose, kuriose buvo netinkamos klimato sąlygos;
 - detalės (magnio anodas, tarpikliai) natūraliai nusidėvėjo;
 - pažeista gamintojo ar techninės priežiūros centro plombą;
 - prietaisas sugedo ne dėl gamintojo kaltės;
 - prietaisą išrinko arba remontavo asmuo, nesertifikuotas Bosch techninės priežiūros centro.
- Gedimai pašalinami pagal galiojančius pardavėjo šalies įstatymus.
- Garantija galioja tik tada, jei:
 - prietaisas įsigytas iš oficialiųjų antstovų ir pirkėjas turi galiojančią kasos kvitą arba sąskaitą;
 - garantiniame talone yra pardavėjo antspaudas;
 - yra teisingai užpildyti visi garantinio talono laukai ir jame nėra jokių pataisymų.
- Nepagrįstai iškvietus techninės priežiūros centro meistrą (nėra garantinis įvykis), visas su iškvietim susijusias išlaidas sumoka naudotojas.
- Už atliktą mokesčių techninės priežiūros centro darbuotojas gali pašalinti gedimus, atsiradusius ne dėl gamintojo kaltės. Jei prietaisas netinkamai veikia dėl gedimų, atsiradusių ne dėl gamintojo kaltės, jam nebeteikiama garantija. Techninės priežiūros centro darbuotojas neprivalo remontuoti kitų prietaisų, prie kurių prijungtas elektrinis vandens šildytuvas, jis tai gali atlikti savo nuožiūra už papildomą mokestį.
- Veiksmai, kurie turi būti atliekami nustatius prietaiso veikimo trūkžius:
 - išjungti prietaisą iš elektros tinklo, išjungti šalto vandens tiekimą ir susisiekti su Bosch techninės priežiūros centru;
 - nustatius vandens nuotekų rezervuarų reiką išsistinti (jei jungties schemoje tai numatyta neįmontuojant jungties elementų) ir susisiekti su Bosch techninės priežiūros centru;
 - jokių būdu negalima paties išmontuoti ir išrinkti prietaiso arba jungties elementų, kol neatvyko Bosch techninės priežiūros centro darbuotojas.
- Su montavimo ir naudojimo taisyklėmis galima susipažinti prie karšto vandens rezervuaro pridėtoje instrukcijoje. Su garantijos taisyklėmis ir sertifikuotų Robert Bosch specialistų sąrašu galima susipažinti interneto svetainėje www.boschshieldymotechnika.lt. Pretenzijos priimamos tik tada, kai karšto vandens rezervuariai remontuoti iškvičiamas sertifikuotas Robert Bosch specialistas ir jam pateikiamas tinkamai užpildytas šis garantinis talonas.

RU

Гарантийные условия

Гарантийный срок на электрические водонагреватели Bosch Tronic составляет 2 года (24 месяца) со дня продажи. Гарантия действительна только на территории Латвии, Литвы, Эстонии и Калининградской области вместе с документом, подтверждающим приобретение устройства.

- Гарантия действует при условии выполнения регулярного технического обслуживания, указанного в инструкции.
- Гарантия на детали, замененные во время ремонта, составляет 6 месяцев, если ремонт выполнен сертифицированным партнерским сервисом Bosch.
- Общий гарантийный срок, предоставляемый на продукт, не продлевается на основании ремонтов, выполненных в течение гарантийного срока.
- Гарантия не распространяется на повреждения, возникшие в следующих случаях:
 - использование устройства не в соответствии с указанными в инструкции условиями установки и содержания;
 - наличие механических повреждений устройства;
 - несоблюдение указанных в инструкции стандартов водоснабжения и подачи электричества;
 - повреждение идентификационной наклейки, в результате чего определить серийный номер устройства не представляется возможным;
 - если не установлен редуктор давления воды поступающей воды в случаях, когда давление в системе водопровода превышает 6 бар;
 - если на трубе подачи холодной воды не установлен оригинальный обратный клапан/предохранительный клапан или он поврежден, заблокирован или засорен в результате подачи некачественной воды;
 - если к устройству не подключено заземление;
 - если на устройство установлены части устройств других производителей;
 - при неправильной транспортировке, хранении или использовании в помещениях с неподходящими климатическими условиями;
 - на детали с естественным износом (магнийовый анод, прокладки);
 - если повреждены пломбы производителя или сервисного центра;
 - при наличии других повреждений, возникших не по вине производителя;
 - если демонтаж или ремонт выполняет лицо, не сертифицированное в сервисном центре Bosch.
- Устранение повреждений осуществляется согласно законодательству, действующему в стране продажи.
- Гарантийные условия в силе только при выполнении следующих условий:
 - устройство приобретено у официальных представителей Bosch, имеется действительный кассовый чек или накладная;
 - в гарантийном талоне поставлена печать продавца;
 - и гарантийный талон полностью и правильно заполнен без каких-либо исправлений.
- Если работник сервиса вызван необоснованно (случай не гарантийный), все расходы, связанные с вызовом, в полном объеме оплачивает пользователь.
- За отдельную плату работник сервиса может устранить повреждения, возникшие не по вине производителя. Если повреждения, возникшие не по вине производителя, влияют на качественную функциональность устройства, гарантия на устройство утрачивает силу. Работник сервиса не обязан ремонтировать другие устройства, к которым подключен электрический водонагреватель. Он может это сделать по собственному усмотрению и за отдельную плату.
- Действия, которые необходимо предпринять при обнаружении нарушений в работе устройства:
 - отключить устройство от подачи электричества, отключить подачу холодной воды и обратиться в сервисный центр Bosch;
 - при обнаружении утечки воды из бака опустошить бак (если система подключения это позволяет без демонтажа элементов подключения) и обратиться в сервисный центр Bosch;
 - ни в коем случае не демонтировать и не разбирать устройство или элементы подключения до прибытия работника сервисного центра Bosch.
- С условиями монтажа и использования можно ознакомиться в инструкции, приложенной к баку для горячей воды. Pretenzijs priimamos tik tada, kai karšto vandens rezervuariai remontuoti iškvičiamas sertifikuotas Robert Bosch specialistas ir jam pateikiamas tinkamai užpildytas šis garantinis talonas.

EE Elektrihoiõeri garantiitalong
LV Elektriskā ūdens sildītāja garantijas talons
LT Elektrinio vandens šildytuvo garantinis talonas
RU Гарантийный талон на электрический водонагреватель



Elektrihoiõeri (nimetus, tähis): Kasatā ūdens tvertne (nosaukums, apzīmējums): Kasatō vandens rezervaaras (pavadināmas, zerkidnimas): Электрический водонагреватель (название, обозначение)			
Elektrihoiõeri identifikacijas numurs: Kasatā ūdens tvertnes identifikācijas numurs: Kasatō vandens rezervaaro atrašnāties numurs: Идентификационный номер водонагревателя:			
Kauplūs, tirdzniecībā: Veikals, pārdošanas vieta: Parduotuvē, pardavimo vieta: Магазин, место продаж:			
Pārdošanas datums: Pardavimo data: Дата продаж:		Mūjā perekonnamī ja alkiri: Pārdevēja uzvārds, paraksts: Pardavejo pavardē, parāšas: Фамилия, подпись продавца:	

Tehtud töõd / Veiktie darbi / Atlikti remonto darbai / Выполненные работы

Kasrāēv / Datums / Data / Дата	Tehtud töõd / Veiktie darbi / Atlikti remonto darbai / Выполненные работы	Meister / Meistras / Мастер	Garanti, Vastutulek, Tasu Garantija, Pretimāksana, Maksa Garantija, Pagaiba, Mokestis / Гарантия, Уступка, Плата	Mārkused, Piezmes, Pastabos, Примечания

Bosch Thermotechnik GmbH
Junkersstrasse 20-24
D-73249 Wernau

www.bosch-thermotechnology.com