

Серия | 4, Встраиваемая посудомоечная машина, 45 см SPH4EMX28E



Специальные принадлежности

SGZ1010 : Удлинение шлангов AquaStop
SMZ5000 : Комплект для посудом.машины
SMZ5300 : Держатель высоких бокалов

- Третий короб VarioDrawer удобное расположение столовых приборов позволяет оптимизировать место в нижних коробах.
- RackMatic™ система регулировки по высоте (5 см) поможет оптимизировать пространство посудомоечной машины.
- Не знаете какую программу выбрать? Ассистент Easy start в приложении Home Connect поможет.
- Счетчик таблеток для мытья. Посудомоечная машина считает за вас.
- Push сообщения - получайте информацию о статусе программы и текущее состояние прибора непосредственно на мобильное устройство.

Технические особенности

Класс энергоэффективности (Регламент (ЕС) 2017/1369): D
Энергопотребление за 100 циклов программы "Эко" (ЕС 2017/1369): 67 kWh

Максимальное количество комплектов посуды (EU 2017/1369): 10

Потребление воды на программе "Эко" литров за цикл (EU 2017/1369): 9,5 l

Продолжительность программы (EU 2017/1369): 3:30 h

Воздушный шум (EU 2017/1369): 44 dB

Класс эмиссии воздушного шума (EU 2017/1369): B

Встраиваемый / отдельно стоящий прибор: Встраиваемый

Высота съемной рабочей поверхности: 0 mm

Размеры прибора (В x Ш x Г): 815 x 448 x 550 mm

Необходимые размеры ниши для встраивания (ВxШxГ): 815-875 x 450 x 550 mm

Сертификаты соответствия: , VDE

Глубина при открытой на 90° дверце: 1150 mm

Регулируемые ножки: Да - все с фронтальной стороны

Максимальная высота регулирования ножек: 60 mm

Вес нетто: 32,488 kg

Общий вес: 34,3 kg

Мощность подключения: 2400 W

Ток : 10 A

Напряжение: 220-240 V

Частота: 50; 60 Hz

Длина кабеля электропитания: 175 cm

Тип штекера/электрической вилки: Вилка Gardy с заземлением

Длина впускного шланга: 165 cm

Длина выпускного шланга: 205 cm

EAN-код: 4242005222797

Типы установки: Полностью интегрируемый



4 242005 222797

Serie | 4, Встраиваемая посудомоечная машина, 45 см SPH4EMX28E

** Гарантийные условия приведены ниже [please insert here the local URL (internet address, e.g. A01 but with the direct page with the warranty terms)]*

ПОКАЗАТЕЛИ ПОТРЕБЛЕНИЯ

- Уровень шума (тихая программа): 41(A) re 1 pW
- Функция Home Connect

ПРОГРАММЫ И СПЕЦИАЛЬНЫЕ ФУНКЦИИ

- Pre-Rinse

ПОКАЗАТЕЛИ ПОТРЕБЛЕНИЯ

- dosageAssist – удобный эргономичный отсек в верхнем коробе для более эффективного растворения и использования моющего средства на каждом из этапов программы.
- iQdrive - тихий и долговечный инверторный мотор нового поколения
- DuoPower - двойное вращающееся коромысло в верхнем коробе. Превосходное качество мытья по всему пространству моечной камеры увеличенной глубины и объема даже в самых труднодоступных местах
- Автоматика "3 в 1" - (Автоматическое распознавание типа моющего средства) – результат мытья не зависит от типа моющего средства
- Самоочищающийся фильтр 3 уровневая система самоочистки фильтра
- Внутренние стенки прибора из нержавеющей стали

КОРОБА ДЛЯ ПОСУДЫ

- Третий короб VarioDrawer
- Стоппер для предотвращения схода с реек нижней корзины во время выдвигания.
- Переставляемый по высоте верхний короб с системой gasMatic-3 и полным выдвиганием
- Складные направляющие для тарелок в нижнем коробе (2шт.)
- Дополнительный фиксатор для мытья бокалов в нижнем коробе

КОМФОРТ И ЗАБОТА ОБ ОКРУЖАЮЩЕЙ СРЕДЕ

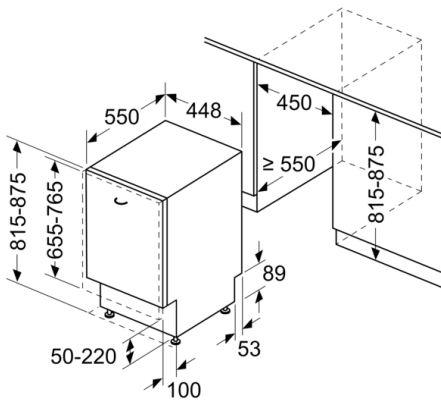
- Панель управления сверху
- Надписи на панели управления (английский)
- InfoLight red
- Индикация времени до окончания работы программы в минутах
- Задержка времени старта, макс. 24 часа
- aquaStop - защита от протечек с гарантией на весь срок службы прибора
- Система защиты стекла
- Металлическая пластина на столешницу для защиты от пара

ТЕХНИЧЕСКАЯ ИНФОРМАЦИЯ

- Размеры прибора (ВхШхГ): 81.5 x 44.8 x 55 см

**Serie | 4, Встраиваемая посудомоечная машина, 45 см
SPH4EMX28E**

measurements in mm



measurements in mm

