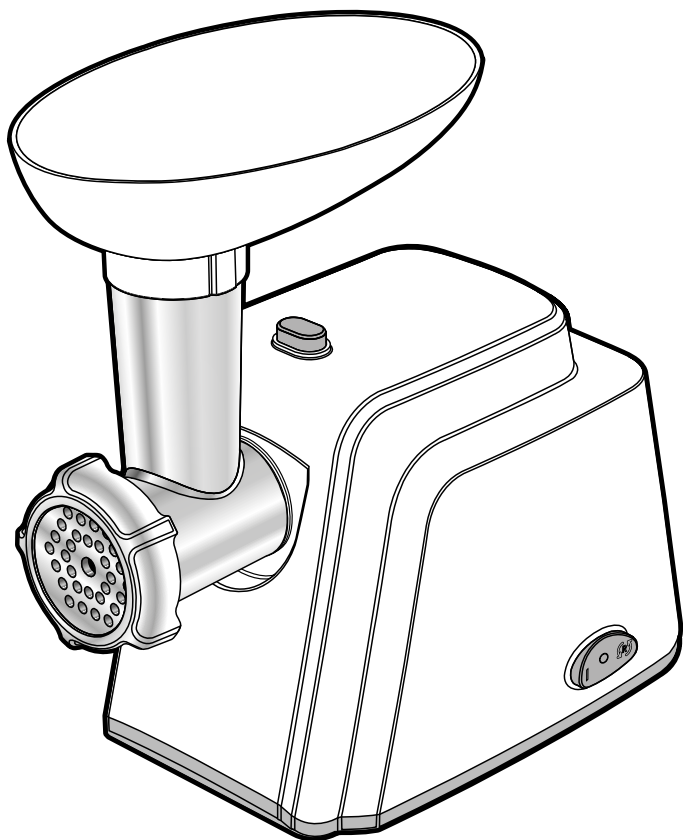


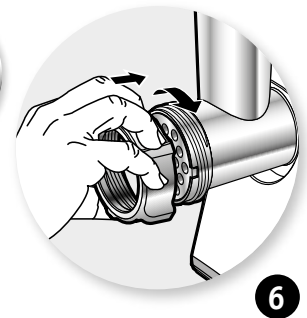
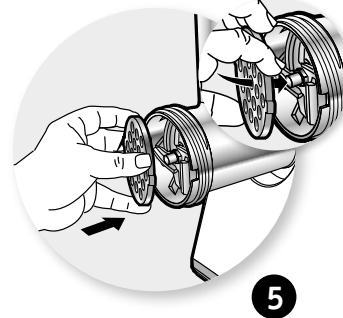
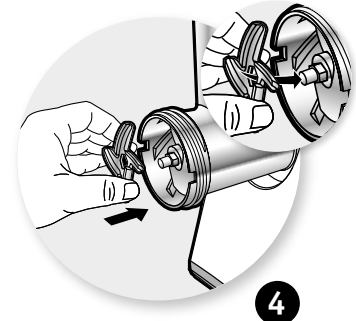
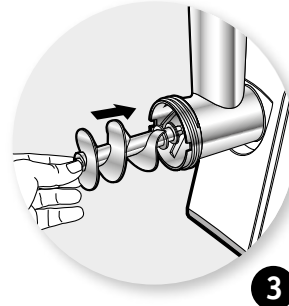
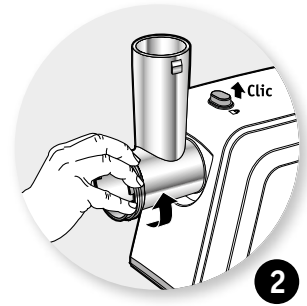
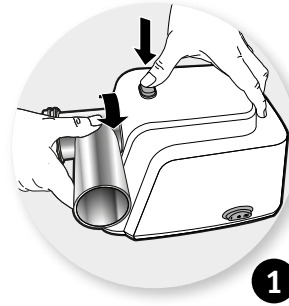
# classic



RU

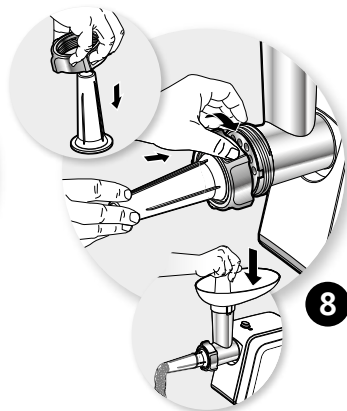
UK

KK

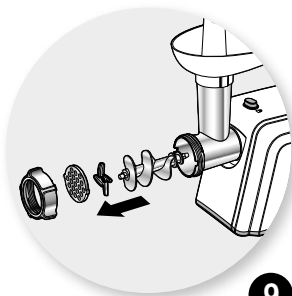




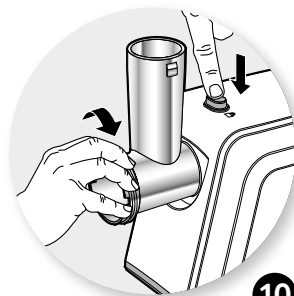
7



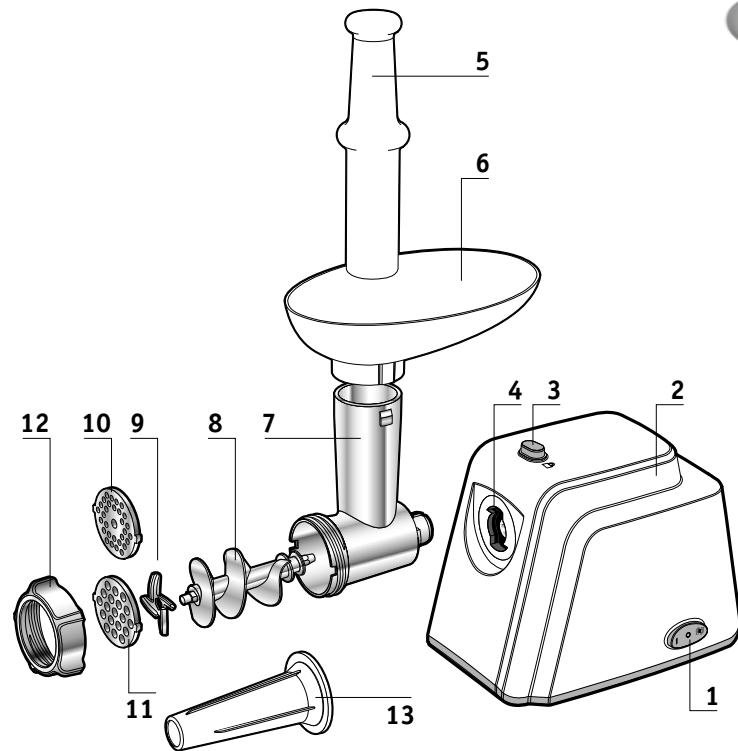
8



9



10



## ОПИСАНИЕ

- |  |                                |
|--|--------------------------------|
| 1. Кнопка «Вкл./Выкл.»                 | 7. Съемная головка мясорубки   |
| 2. Корпус прибора                      | 8. Шнек                        |
| 3. Кнопка разблокирования              | 9. Нож                         |
| 4. Входное отверстие головки мясорубки | 10. Решетка ( <b>мелкая</b> )  |
| 5. Толкатель                           | 11. Решетка ( <b>средняя</b> ) |
| 6. Лоток                               | 12. Фиксирующая гайка          |
|  | 13. Воронка для колбасок       |

Прибор поставляется с инструкцией по технике безопасности. Прежде чем первый раз пользоваться прибором, внимательно прочтите правила техники безопасности. Инструкцию по технике безопасности следует хранить в надежном месте, чтобы иметь возможность ими пользоваться в дальнейшем.

#### МЕРЫ ПРЕДОСТОРОЖНОСТИ

Перед первым использованием прибора, прочитайте внимательно инструкцию и сохраните ее для использования в дальнейшем.

- Не используйте прибор, если его уронили или были обнаружены видимые повреждения. В таком случае необходимо обратиться в сервисный центр.
- Если кабель питания поврежден, он должен быть заменен производителем, авторизованным сервисным центром или квалифицированным специалистом для избежания опасности.
- Всегда отключайте прибор от электросети по окончании использования, в случае оставления без присмотра или во время сборки, разборки и чистки.
- Измельчитель или мясорубка не должны использоваться детьми. Храните прибор и кабель питания в местах, недоступных для детей.
- Функция терки может использоваться детьми в возрасте от **8 лет**, если они находятся под присмотром или получили инструкции относительно безопасного использования прибора и полностью осведомлены о возможных опасностях. Не допускайте, чтобы дети занимались чисткой

или обслуживанием прибора, если им нет **8 лет** и если они не находятся под наблюдением взрослых. Прибор и шнур питания должны храниться в месте, недоступном для детей, не достигших **8-летнего** возраста. Этот прибор может быть использован лицами, с отсутствием опыта и знаний или ограниченными физическими, сенсорными или умственными способностями, если они находятся под присмотром или получили инструкции относительно безопасного использования прибора и полностью осведомлены о возможных опасностях.

- Дети должны быть под присмотром, чтобы они не играли с прибором и не использовать его в качестве игрушки.
- Данный прибор не предназначен для использования лицами (**включая детей**) с ограниченными физическими, сенсорными или умственными способностями или лицами, не обладающими опытом или знаниями, если они не находятся под присмотром или не получили инструкции по эксплуатации прибора от лиц, ответственных за их безопасность.
- Данный прибор предназначен только для домашнего кулинарного использования (**только для использования в домашних условиях**). Не предназначен для использования в следующих случаях не покрывается гарантией: в углах зарезервированы для персонала кухни в магазинах, офисов и других рабочих сред, на фермах, клиентами гостиниц, мотелей и других средах в жилом характере, в введённых средах коттеджей.
- Непрерывная работа мясорубки должна длиться не более **5 минут**.

Этот прибор оснащен термостатом. В случае перегрева термостат позволяет автоматически отключать питание прибора.

Если ваш прибор вдруг прекращает работать:

1. Отключите шнур питания от сети.
2. Нажмите на кнопку выключения, чтобы остановить прибор.
3. Дайте прибору остыть на протяжении **60** минут.
4. Включите прибор в розетку.
5. Вновь включите прибор. Если термостат срабатывает слишком часто, свяжитесь с авторизованным сервисным центром.

**ВНИМАНИЕ: во избежание опасных ситуаций запрещается подключать прибор к электрической сети через переключатель с реле времени.**

#### ВАЖНО: ПЕРЕД ПЕРВЫМ ИСПОЛЬЗОВАНИЕМ

1. Прежде чем пользоваться прибором впервые, тщательно вымойте все детали, которые соприкасаются с пищей.
2. Установите прибор на ровной устойчивой поверхности.
3. Под мотором и по сторонам от него должен свободно циркулировать воздух.
4. Протрите все решетки тканью, смоченной в растительном масле.

#### ИНСТРУКЦИИ ПО ЭКСПЛУАТАЦИИ

1. Никогда не старайтесь протолкнуть ингредиенты в головку мясорубки пальцами или какими-либо предметами во время работы прибора. Для этого используйте всегда толкатель.
2. Прежде чем снимать элементы прибора, дождитесь полной остановки подвижных частей.
3. Погружать моторный блок в воду или другие жидкости, а также промывать его под краном строго запрещено. Для очистки моторного блока используйте влажную ткань.
4. Не пытайтесь перемалывать в мясорубке кости, орехи или иные твердые продукты.

5. Закладывайте в мясорубку мясо без сухожилий, костей и жира, заранее разрезанным на куски **2 см x 2 см x 6 см**. С помощью толкателя аккуратно протолкните мясо. Запрещается пользоваться прибором на протяжении более чем **5 минут** подряд. Прежде чем вновь включать прибор, дайте ему остыть на протяжении **10 минут**.
6. Если мясорубку заело, нажмите на кнопку обратного хода **(R)**. После извлечения мяса, заблокировавшего прибор, им можно опять пользоваться как обычно.

#### СБОРКА

- Нажмите на кнопку разблокирования и, удерживая корпус прибора, вставьте головку мясорубки в предназначенное для нее отверстие под наклоном согласно рисунку **(рис. 1)**.
- После этого поверните элемент мясорубки против часовой стрелки **(рис. 2)**.
- Установите шнек в головку мясорубки длинным концом вперед и аккуратно поверните, пока шнек не станет в гнездо мотора **(рис. 3)**.
- Установите нож режущей стороной вперед, как указано на рисунке **(рис. 4)**. При неправильной установке элементов мясорубка не будет измельчать мясо.
- Установите решетку нужного размера, совместив выступы с пазами **(рис. 5)**.
- Удерживая решетку пальцем по центру, другой рукой закрутите фиксирующую гайку **(рис. 6)**.
- Не затягивайте гайку слишком сильно.
- Установите лоток на головку мясорубки **(рис. 7)**.

#### Мясорубка

Нарежьте мясо кусочками **10 см** длиной и **2 см** толщиной. По возможности удалите из мяса кости, хрящи и сухожилия. **(Запрещается использовать замороженное мясо!)**

Положите мясо на лоток. Аккуратно продвиньте мясо в головку мясорубки с помощью толкателя. **(Для приготовления тартара пропустите мясо два раза через среднюю решетку.)**

## Приготовление колбас

1. Сначала положите оболочку для приготовления колбасы в теплую воду на 10 минут.

### УТИЛИЗАЦИЯ ПРИБОРОВ И БАТАРЕЕК

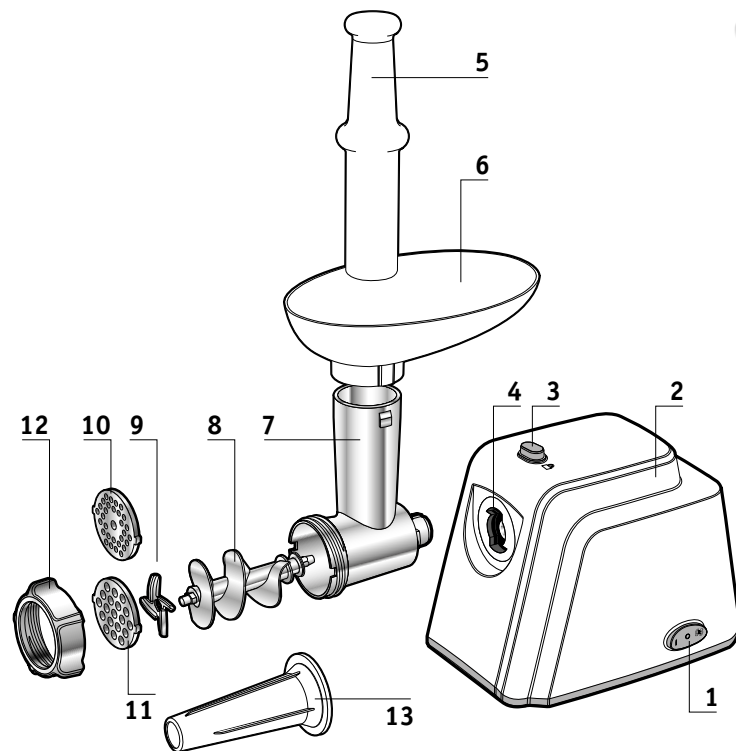


**Конец срока службы электрических и электронных изделий:**  
Этот электроприбор прослужит вам долгие годы. Тем не менее, когда вы решите заменить его, не выбрасывайте его вместе с бытовым мусором или на свалку, а отнесите его в соответствующий пункт сбора, предоставленный вашими местными органами власти (или в центр переработки, если это применимо).

### Защита окружающей среды – это важно!

Прибор содержит большое количество материалов, пригодных к повторному использованию или переработке.

Отнесите прибор в пункт переработки отходов.



### ОПИС

- |                                     |                         |
|-------------------------------------|-------------------------|
| 1. Кнопка "увімкнення/вимкнення"    | 8. Шнек                 |
| 2. Корпус приладу                   | 9. Ніж                  |
| 3. Кнопка розблокування             | 10. Решітка (дрібна)    |
| 4. Вхідний отвір головки м'ясорубки | 11. Решітка (середня)   |
| 5. Штовхач                          | 12. Кріпильна гайка     |
| 6. Лоток                            | 13. Насадка для ковбаси |
| 7. Знімна головка м'ясорубки        |                         |

Завжди від'єднуйте пристрій від джерела живлення після припинення його використання, якщо він залишається без нагляду, перед складанням, розбиранням або очищенням, й так само перед тим, як торкатися частин приладу, що рухаються, під час його роботи.

Користуватися приладом протягом більше ніж **5** хвилин заборонено.

#### ЗАПОБІЖНІ ЗАХОДИ

Прочитайте уважно цей буклет перед першим використанням та збережіть його в надійному місці.

- Не використовуйте прилад, якщо він падав, і на ньому є видимі ознаки пошкодження (**наприклад, на захисній панелі**), або, якщо він функціонує неналежним чином. У цьому випадку віднесіть прилад до авторизованого сервісного центру.
- Якщо кабель живлення пошкоджений, він має бути замінений виробником, у авторизованому сервісному центрі або кваліфікованим фахівцем для уникнення небезпеки.
- Завжди відключайте прилад від електромережі після закінчення використання, якщо залишаєте прилад без нагляду або під час збирання, розбирання й чищення.
- Подрібноувач або м'ясорубка не повинні використовуватися дітьми. Зберігайте прилад і кабель живлення в місцях, недоступних для дітей.
- Функція тертки може використовуватися дітьми

віком від **8** років, якщо вони перебувають під наглядом або якщо вони отримали інструкції щодо безпечного використання приладу й повністю усвідомлюють можливу небезпеку, пов'язану з його використанням. Не допускайте, щоб діти займалися чищенням або обслуговуванням приладу, якщо вони не досягли **8-річного віку** і якщо вони не перебувають під наглядом дорослих. Прилад і шнур живлення необхідно зберігати в місці, недоступному для дітей, які не досягли **8-річного віку**. Цей прилад може використовуватися особами з відсутністю досвіду і знань або обмеженими фізичними, сенсорними або розумовими здібностями, якщо вони перебувають під наглядом або отримали інструкції щодо безпечного використання приладу й повністю усвідомлюють можливу небезпеку, пов'язану з його використанням.

- Не дозволяйте дітям гратися з приладом і використовувати його як іграшку.
- Цей пристрій не призначено для користування особами (**зокрема дітьми**) з обмеженими фізичними, сенсорними або розумовими здібностями або особами, що не мають досвіду чи знань, якщо вони не перебувають під наглядом, або не отримали інструкції з експлуатації приладу від осіб, відповідальних за їхню безпеку.
- Цей прилад призначений тільки для використання в домашніх умовах. Він не призначений для використання в зазначених нижче умовах, на які не поширюється гарантія: у кухонних приміщеннях,

призначених для співробітників магазинів, офісів та інших професійних приміщень, на фермах, клієнтами готелів, мотелів і в інших житлових приміщеннях, гостьових кімнатах або схожих місцях проживання.

- Прилад не можна використовувати більше **5** хвилин поспіль.

#### ВСТУП

Цей прилад оснащено термостатом. Термостат дозволяє автоматично вимикати живлення приладу у випадку його перегрівання.

Якщо ваш прилад несподівано припиняє працювати:

1. Вимкніть шнур живлення з мережі.
2. Натисніть на кнопку вимкнення, щоб зупинити прилад.
3. Залишіть прилад для охолодження на **60** хвилин.
4. Увімкніть прилад до електромережі.
5. Знову запустіть прилад.

Якщо термостат спрацьовує занадто часто, зв'яжіться з авторизованим сервісним центром.

**УВАГА:** з метою запобігання небезпечних ситуацій цей прилад у жодному разі не можна вмикати через перемикач з реле часу.

#### ВАЖЛИВО: ПЕРЕД ПЕРШИМ ВИКОРИСТАННЯМ

1. Перш ніж користуватися приладом уперше, ретельно очистіть усі елементи, що контактують з їжею.
2. Встановіть прилад на стійку рівну поверхню.
3. Повітря повинно вільно проходити під двигуном і по його бокам.
4. Протріть усі решітки тканиною, змоченою в рослинній олії.

#### ІНСТРУКЦІЇ З ВИКОРИСТАННЯ

1. У жодному випадку не намагайтеся підштовхнути шматочки до головки м'ясорубки пальцями або будь-яким предметом під час роботи приладу. З цієї метою слід використовувати тільки штовхач.

2. Перш ніж знімати елементи приладу, слід зачекати його остаточної зупинки.
3. Ніколи не занурюйте мотор у воду або інші рідини, й не промивайте його під краном. Для очищення блока мотора користуйтеся вологою тканиною.
4. Не намагайтеся подрібнити кістки, горіхи або інші тверді продукти.
5. Подрібнюйте у м'ясорубці м'ясо без сухожилків, кісток і жиру, попередньо нарізавши його шматочками **2 см x 2 см x 6 см**. За допомогою штовхача обережно просуньте м'ясо у прилад. Використовувати прилад більше **5** хвилин поспіль заборонено. Перш ніж користуватися ним далі, зачекайте **10** хвилин, поки він охолоне.
6. Якщо прилад заблокувався, натисніть кнопку зворотнього ходу **(R)**. Після видалення м'яса, що заблокувало систему, прилад можна використовувати як звичайно.

#### СКЛАДАННЯ

- Натисніть кнопку розблокування і, утримуючи корпус приладу, встановіть головку м'ясорубки у призначений для цього отвір, забезпечивши нахил як на малюнку **(мал. 1)**.
- Поверніть елемент проти годинникової стрілки **(мал. 2)**.
- Встановіть шнек у головку м'ясорубки довгим кінцем уперед і обережно повертайте, поки шнек не ляже у гніздо мотора **(мал. 3)**.
- Встановіть ніж на шнек стороною, що ріже, уперед – так, як на малюнку **(мал. 4)**. Якщо елементи встановлено неправильно, м'ясорубка не подрібнюватиме м'ясо.
- Встановіть потрібну решітку, сумістивши виступи з пазами **(мал. 5)**.
- Утримуючи решітку пальцем у центрі, іншою рукою закрутіть кріпильну гайку **(мал. 6)**.
- Не затягуйте гайку занадто сильно. Встановіть лоток на головці м'ясорубки **(мал. 7)**.



## М'ясорубка

Наріжте м'ясо шматочками **10** см завдовжки і **2** см завтовшки. Якомога ретельніше видаліть кістки, шматки хрящів і сухожилки. **(Ніколи не намагайтеся подрібнити заморожене м'ясо!)**

Покладіть м'ясо на лоток. За допомогою штовхача обережно підштовхніть м'ясо до головки м'ясорубки. **(Щоб приготувати тартар, подрібніть м'ясо двічі, пропускаючи крізь дрібну решітку.)**

### Приготування ковбаси

1. Спочатку покладіть оболонку (**кишку**) для ковбаси у теплу воду на **10** хвилин.
2. Потім подрібніть м'ясо. Для цього встановіть шнек у головку м'ясорубки довгим кінцем уперед і обережно повертайте, поки шнек не ляже до гнізда мотора (**мал. 3 інструкції зі складання**).
3. Встановіть ніж на шнек стороною, що ріже, уперед – так, як на малюнку (**мал. 4 інструкції зі складання**). Якщо елементи встановлено неправильно, м'ясорубка не подрібнюватиме м'ясо.
4. Встановіть потрібну решітку, сумістивши виступи з пазами (**мал. 5 інструкції зі складання**).
5. Подрібнивши м'ясо, відкрутіть кріпильну гайку і однією рукою встановіть насадку для ковбаси. Іншою рукою закрутіть кріпильну гайку (**мал. 8**).
6. Встановіть лоток на головці м'ясорубки.

### Тепер прилад готовий для приготування ковбаси.

- Натягніть оболонку (**кишку**) на насадку для ковбаси. Заштовхайте перемішаний зі спеціями фарш до головки м'ясорубки за допомогою штовхача. Якщо кишка приклеїлася до насадки, трохи змочіть її.

### Очищення приладу

1. Перед очищенням вимкніть прилад і від'єднайте його від електромережі. Щоб дістати м'ясо, яке ще залишилося у м'ясорубці, можна пропустити крізь неї шматочок хліба.

2. Відкрутіть кріпильну гайку і зніміть всі елементи з корпусу приладу. Зніміть штовхач і лоток (**мал. 9**).
3. Натисніть на кнопку розблокування і поверніть корпус м'ясорубки за годинниковою стрілкою (**мал. 10**).
4. Мити будь-які елементи м'ясорубки у посудомийній машині заборонено!
5. Вимийте усі елементи, яких торкалося м'ясо, у гарячій воді з рідиною для миття посуду. Їх слід мити негайно після використання.
6. Промийте їх чистою гарячою водою і негайно витріть насухо.
7. Ніж і решітки рекомендовано змащувати рослинною олією.

### УТИЛІЗАЦІЯ ПРИЛАДІВ І БАТАРЕЙ

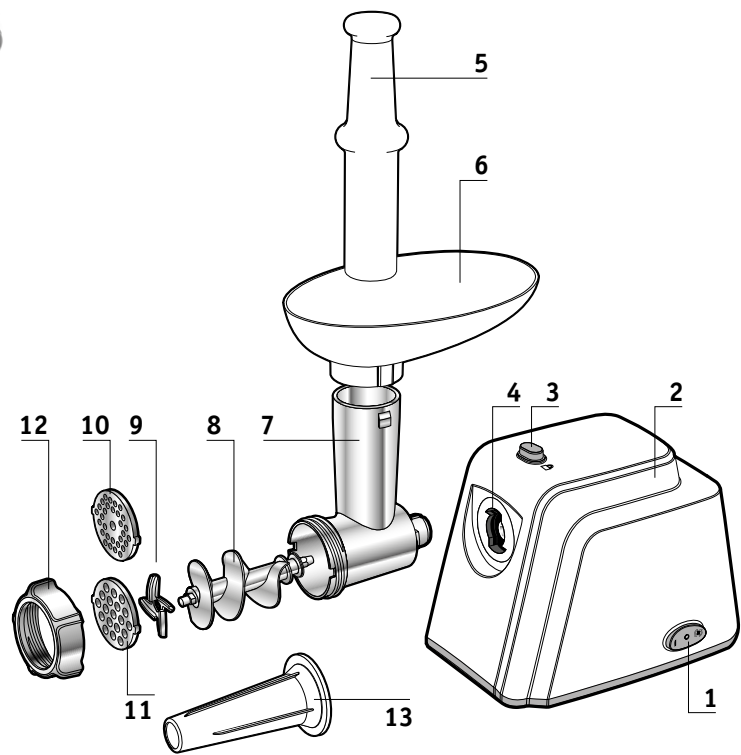


#### Кінець терміну служби електричних та електронних виробів:

Цей пристрій призначений для експлуатації протягом багатьох років. Проте коли ви вирішите замінити його, не викидайте його разом із побутовим сміттям або на звалище, а віднесіть його у пункт збору електричного та електронного обладнання, наданий вашими місцевими органами влади (або в центр переробки, якщо такий є).

#### Піклуйтеся про довкілля!

Прилад містить велику кількість матеріалів, придатних для повторного використання або переробки. Віднесіть прилад до пункту переробки відходів.



**СИПАТТАМАСЫ**

- 1. Қосу/өшіру түймесі
- 2. Құрылғының корпусы
- 3. Босату түймесі
- 4. Тартқыш басының саңылауы
- 5. Итергіш
- 6. Науа
- 7. Тартқыштың алынбалы басы
- 8. Бұрғы білік
- 9. Пышақ
- 10. Тартқыш жүзі (ұсақтап)
- 11. Тартқыш жүзі (орташа)
- 12. Бекіткіш сомын
- 13. Шұжық құйғышы

Құрылғыны қолданыстан тыс кезде, бақылаусыз қалдырғанда, жөндеу немесе тазалау алдында, жұмыс кезінде қозғалмалы бөлшектерін қол тигізу қажет болғанда, әрқашан құрылғыны қуат көзінен ажыратыңыз.

**5** минуттан артық қолданбаңыз.

**ҚАУІПСІЗДІК ШАРАЛАРЫ**

Құралды алғаш қолданар алдында нұсқаулықты мұқит оқып шығып, келесі пайдалану үшін оны сақтап қойыңыз.

- Құралды құлатып алсаңыз немесе жұмысында ақаулықтар байқалса, оны қолданбаңыз. Мұндай жағдайда қызмет көрсету орталығына хабарласқан жөн.
- Егер қуат сымы бүлінсе, қауіпсіздік шарасы ретінде, оны өндіруші өзі, қызмет көрсету орталығы немесе басқа білікті маман ауыстыруы тиіс.
- Құралды қолданып болған соң, қуат көзінен ажыратыңыз, әсіресе байқаусыз қалдырғанда немесе жинау, бөлшектеу немесе тазалау кезінде.
- Үккіш немесе тартқышты балаларға қолдануға болмайды. Құрылғыны және қуат сымын балалардың қолы жетпейтін жерде сақтаңыз.
- Үккіш функцияларын балаларға қолдануға болады, егер бала кем дегенде **8** жаста болса, жанында ересектер болса немесе құралды қолдануға қатысты қауіпсіздік нұсқаулары беріліп, қауіп-қатерлерде хабары болса. Егер бала **8** жаста болмаса немесе жанында ересектер

болмаса, жуу және күту жұмыстарын балаларға тапсыруға болмайды. Құралды және қуат сымын жасы **8**-ден төмен балалардың қолы жетпейтін жерге қойыңыз. Бұл құралды тәжірибесі мен білімі жоқ немесе физикалық мүмкіндіктері шектеулі немесе көру және ойлау қабілеті шектеулі адамдар қолдану үшін, жанында бақылаушы адам болуы тиіс немесе құралды қолдану нұсқаулары беріліп, қауіп-қатер мүмкіндінен хабары болуы тиіс.

- Балаларға бұл құралмен ойнауға болмайтыны және ойыншық ретінде қолдануға болматыны жайлы ескерту қажет.
- Бұл құралды физикалық мүмкіндіктері шектеулі адамдарға (**балаларды қоса**), көру және ойлау қабілеті шектеулі немесе тәжірибесі мен білім жоқ адамдарға қолдануға болмайды, егер жанында бақылаушы адам болмаса немесе олардың қауіпсіздігіне жауап беретін адам оларға тиісті нұсқауларды қамтамасыз етпеген жағдайда.
- Бұл құрылғы үй шаруасында және тамақ пісіру үшін ғана қолдануға арналған (**үйдің ішінде ғана**). Бұл келесі жерлерде қолдануға арналмаған және аталған жерлерде қолдануға кепілдік берілмейді: дүкендерді ас үйлерінде, офистер мен басқа кәсіби орталарда, мотельдер және басқа қонақ үй сияқты резиденттік мекемелерде.
- **5** минуттан артық қолдануға болмайды.

#### КІРІСПЕ

Құрылғыда термостат жабдықталған. Бұл термостат құрылғы қызып кеткен жағдайда оны қуат көзінен автоматты түрде ажырату мүмкіндігін береді.

**Егер құрылғының жұмысы күтпеген жерден тоқтап қалса:**

1. Қуат сымын ажыратыңыз.
2. Құрылғының қосу түймесін басып, өшіріңіз.
3. Құрылғыны суығанша **60** минуттай қозғамаңыз.
4. Құралды қайта жалғаңыз.
5. Құрылғыны қайта қосыңыз.

Егер термостат жиі қосыла берсе, қызмет көрсету орталығының маманына хабарласыңыз.

**АБАЙЛАҢЫЗ: Қауіпті жағдайлардың алдын алу үшін, құрылғыны таймер қосқышқа жалғауға болмайды.**

#### МАҢЫЗДЫ: БІРІНШІ РЕТ ҚОЛДАНАР АЛДЫНДА

1. Құрылғыны бірінші рет қолданарда, тамақпен қатынасатын барлық бөлшектерін мұқият жуу қажет.
2. Құралды жазық, тұрақты беткейге орналастырыңыз.
3. Төменгі жағындағы ауа жолы және моторға жақын орналасқан саңылауды бітеп тастауға болмайды.
4. Жүздерін жұмсақ матамен және маймен сүрту қажет.

#### ҚОЛДАНУ НҰСҚАУЛАРЫ

1. Құрылғы қосылып тұрғанда, тамақты итеру үшін саусақтарыңызды немесе басқа құралдарды пайдалануға болмайды. Ол үшін, жабдықталған арнаулы итергішті қолданыңыз.
2. Құрылғы бөлшектерін алуға дейін, құрылғының әбден тоқтауын күтіңіз.
3. Мотор блогын суға немесе басқа сұйықтыққа салуға немесе ағып

тұрған суға жууға болмайды. Мотор блогын жуу үшін жұмсақ шүберек пайдаланыңыз.

4. Сүйек, жаңғақ немесе басқа қатты тағамдарды тартуға әрекеттенбеңіз.
5. Тартқышқа етті салғанда, сіңірін, сүйегін және майын алып, шашаммен 2 см x 2 см x 6 см өлшемінен салу қажет. Итергіштің көмегімен етті абайлап итеріңіз. Құралды 5 минуттан артық үздіксіз қолданбаңыз. Қайта қолдану үшін, құрылғы суығанша шамамен 10 минуттай оны қозғамаңыз.
6. Егер құрылғыға ет тұрып қалса, кері түймені басыңыз **(R)**. Тұрып қалған ет алынған соң, құрылғыны қалыпты түрде қолдануға болады.

#### ҚҰРУ

- Босату түймесін басып, құрылғыны ұстап тұрып, тартқыштың басын арнаулы саңылауға салыңыз. Салғанда, бөлшектің суретте көрсетілгендей қиғаш орналасуын қадағалаңыз. **(1-сурет)**.
- Одан кейін бөлшекті сағат тіліне қарсы бағытта бұраңыз **(2-сурет)**.
- Бұрғы білікті тартқыштың басына ұзын жағына алдымен жіберіп, салыңыз, одан кейін бұрап, бұrandаның мотор корпусына енуін қадағалаңыз **(fig. 3)**.
- Пышақты суретте көрсетілгендей бұрғы біліктің үстінен жүзін алға қаратып орналастырыңыз **(4-сурет)**. Егер бөлшектері дұрыс енгізілмесе, ет тартылмайды.
- Одан кейін, қажетті тартқыш жүздің дөңес жерлерін ойықтарға дәлдеп, салыңыз **(5-сурет)**.
- Тартқыш жүзін ортасынан ұстап, саусағыңыздың көмегімен басып, бекіткіш сомынды екінші қолыңызбен бұраңыз **(6-сурет)**.
- Тым қатты бұрап тастамаңыз.
- Науаны тартқыштың басына бекітіңіз **(7-сурет)**.

#### Ет тарту

Етті ұзыншақтап, **10** см және қалыңдығын **2** см өлшеммен тураңыз. Сүйектері мен сіңірін мүмкіндігінше алып тастаңыз. **(Тоңазытылған етті қолданбаңыз!)**

Етті науаға салыңыз. Итергішті қолданып, етті тартқыштың ішіне қарай абайлап итеріңіз. **(Тартар жасау үшін, етті орташа турағыш жүзімен екі рет тартыңыз).**

#### Шұжықты әзірлеу

1. Алдымен, ішекті жылы суға **10** минутқа салып қойыңыз.
2. Екінші, етті артыңыз. Ол үшін: бұрғы білікті тартқыштың басына ұзын жағына алдымен жіберіп, салыңыз, одан кейін бұрап, бұrandаның мотор корпусына енуін қадағалаңыз **(3-сурет, құру нұсқаулары)**.
3. Пышақты суретте көрсетілгендей бұрғы біліктің үстінен жүзін алға қаратып орналастырыңыз **(4-сурет, құру нұсқаулары)**. Егер бөлшектері дұрыс енгізілмесе, ет тартылмайды
4. Одан кейін, қажетті тартқыш жүздің дөңес жерлерін ойықтарға дәлдеп, салыңыз **(5-сурет, құру нұсқаулары)**.
5. Ет тартылған соң, бекіткіш сомынды босатып, құйғышты бір қолыңызбен торлы жүзге тақап салыңыз. Екінші қолыңызбен, сомынды бұраңыз. **(8-сурет)**.
6. Науаны тартқыштың басына бекітіңіз.

#### Құрылғы енді шұжық жасауға әзір.

- Ішекті құйғыш үстінен сырғытып киігізіңіз. Тартылған етті **(дәмдеуіштер қосылған)** итергіш көмегімен тартқыш басынан итеріңіз. Егер ішек құйғышқа жабысып қалса, аздап сулаңыз.

#### ҚҰРЫЛҒЫНЫ ЖУУ

1. Құрылғыны жуарда, оны қуат көзінен ажыратып, өшіріңіз. Тартқыш ішінде қалып қойған етті шығару үшін, аздаған нан тілімдерін тартуға болады.





**RU** p 1-6

**UK** p 7-13

**KK** p 14-20