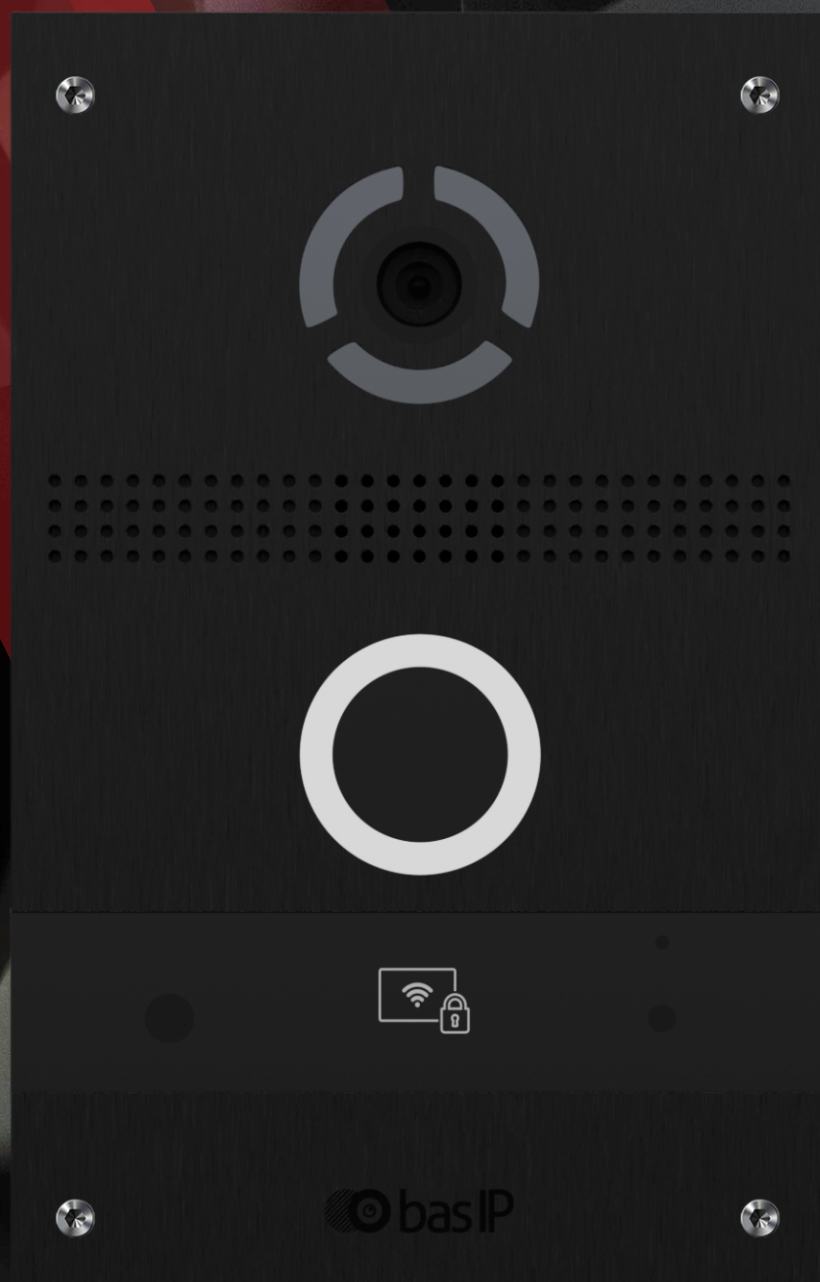
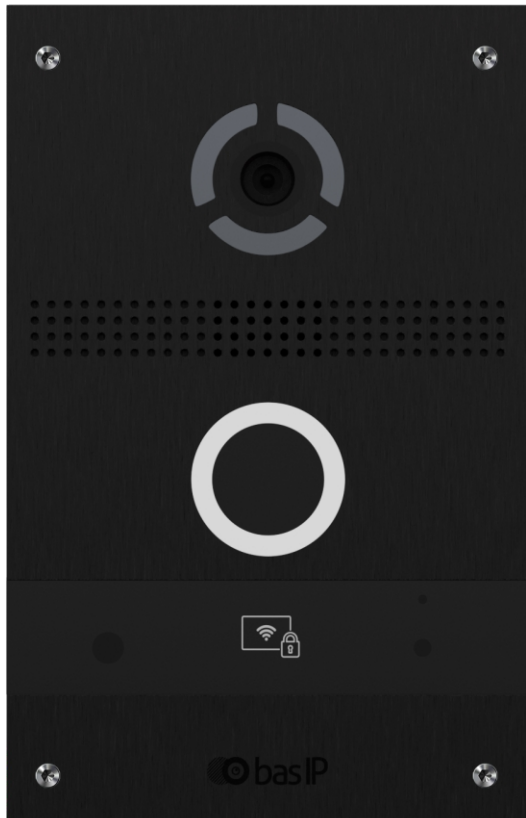


AV-08FB



INDIVIDUAL ENTRANCE PANEL

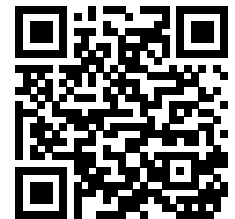


Main features

- Panel type: Individual.
- Display: No.
- Camera: 1/3".
- Angle: 90° horizontal x 56° vertical.
- Resolution: 2 Mp.
- Output video: FullHD (1920 × 1080), H.264 Main Profile.
- Button: Piezoelectric.
- Night backlight: 6 LEDs.
- Light sensitivity: 0,01 Lux.
- Protection class: IP65.
- Working temperature: -40 — +65 °C.
- Power consumption: 6,5 W, in standby — 3,8 W.
- Power supply: PoE, +12 V DC.
- Body: Aluminium alloy.
- Colors: Black, Silver, Gold.
- Dimensions for installation: 108 x 181 x 58 mm.
- Size of the panel: 125 x 199 x 48 mm.
- Installation: Flush mount.

INDIVIDUAL ENTRANCE PANEL

AV-08FB



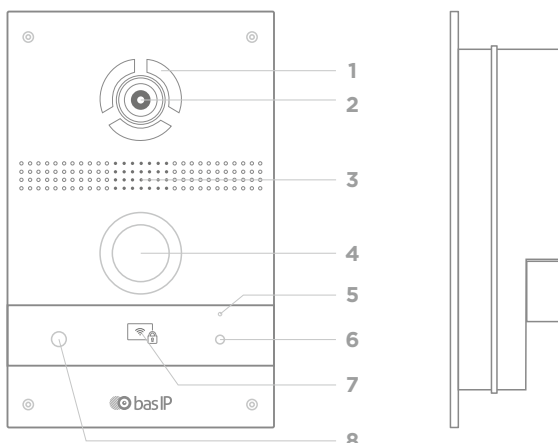
Full User Manual
wiki.bas-ip.com

Device description

BAS-IP AV-08FB is a stylish and unique individual entrance panel with face recognition.

The panel is equipped with a 2-megapixel camera and a piezoelectric call button.

Appearance



- | | |
|---------------------------|-----------------------|
| 1 - Backlight. | 5 - Microphone. |
| 2 - Camera. | 6 - Proximity sensor. |
| 3 - Loudspeaker. | 7 - Card reader. |
| 4 - Piezoelectric button. | 8 - Proximity sensor. |

Completeness check of the product

Before installation of the outdoor panel, it is necessary to check that it is complete and all components are available.

Outdoor panel kit includes:

Outdoor panel	1 pc
Flush mount bracket	1 pc
Manual	1 pc
Set of wires with connectors for connection of power supply, lock, and additional modules	1 pc
Set of screws with a wrench	1 pc
A plug for connectors	1 pc

Electrical connection

After verifying the device's completeness, you can switch to the outdoor panel connection.

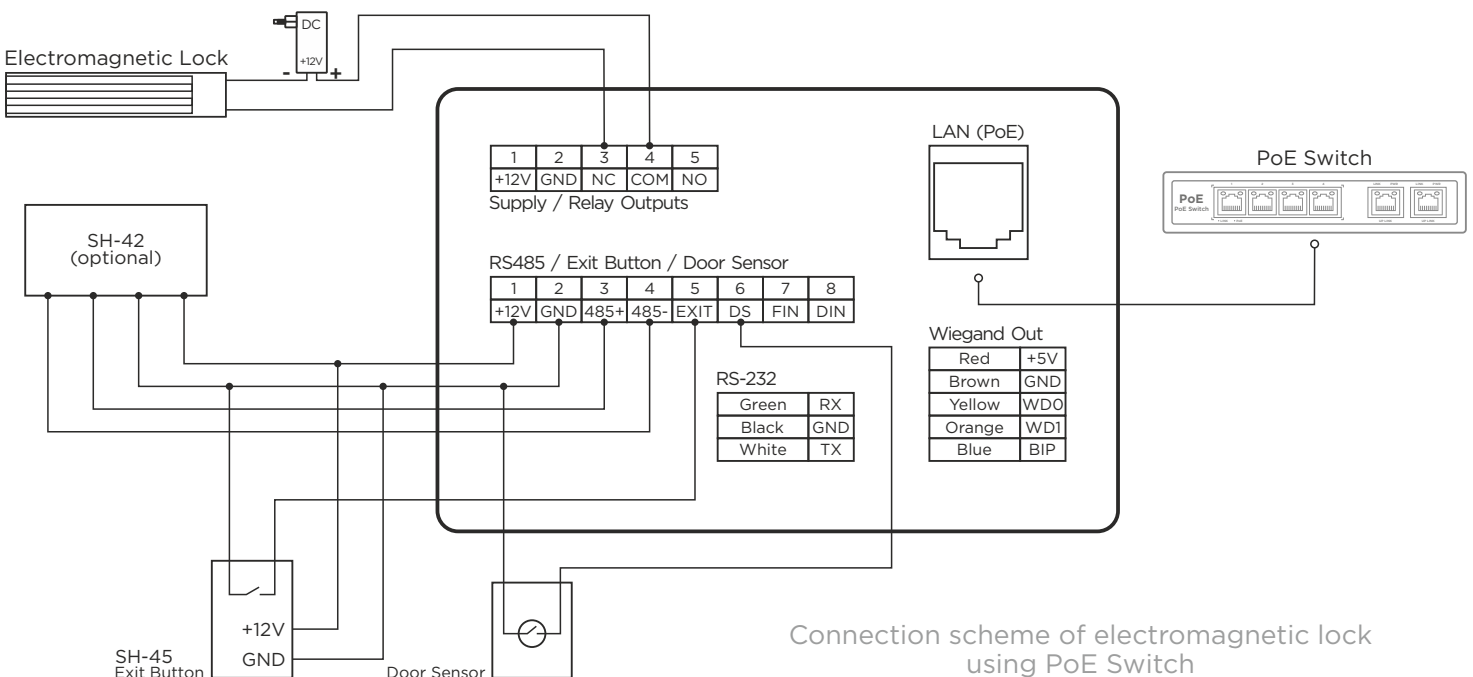
For connection you will need::

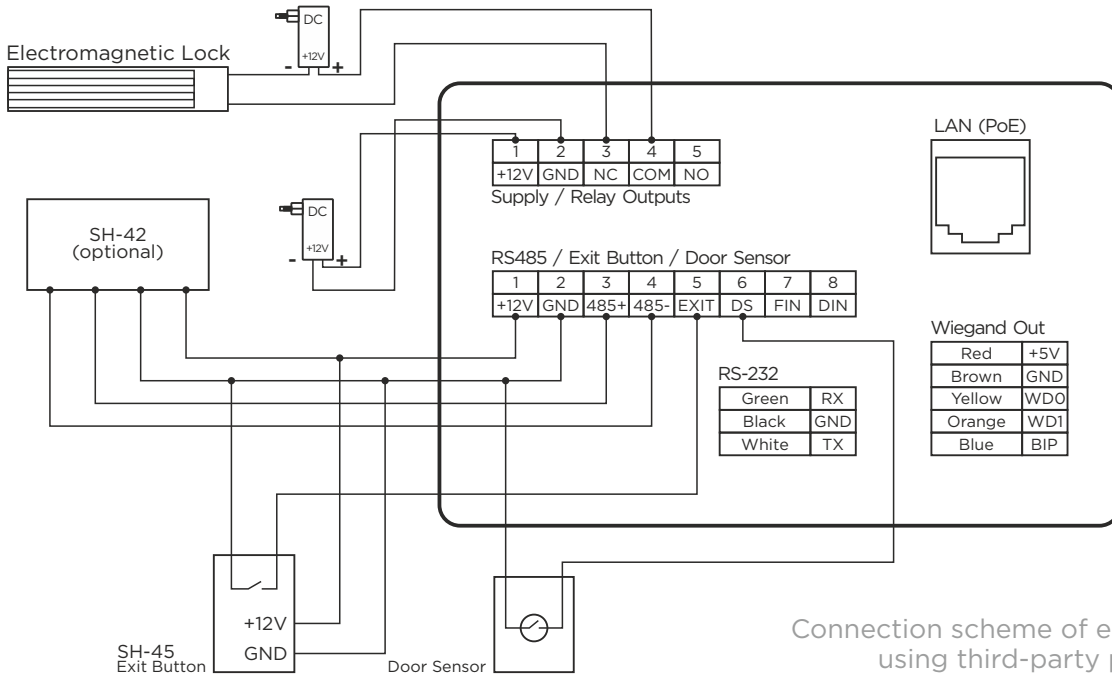
- An Ethernet UTP CAT5 or higher cable connected to a PoE network switch or regular switch / router.

Cable length recommendations

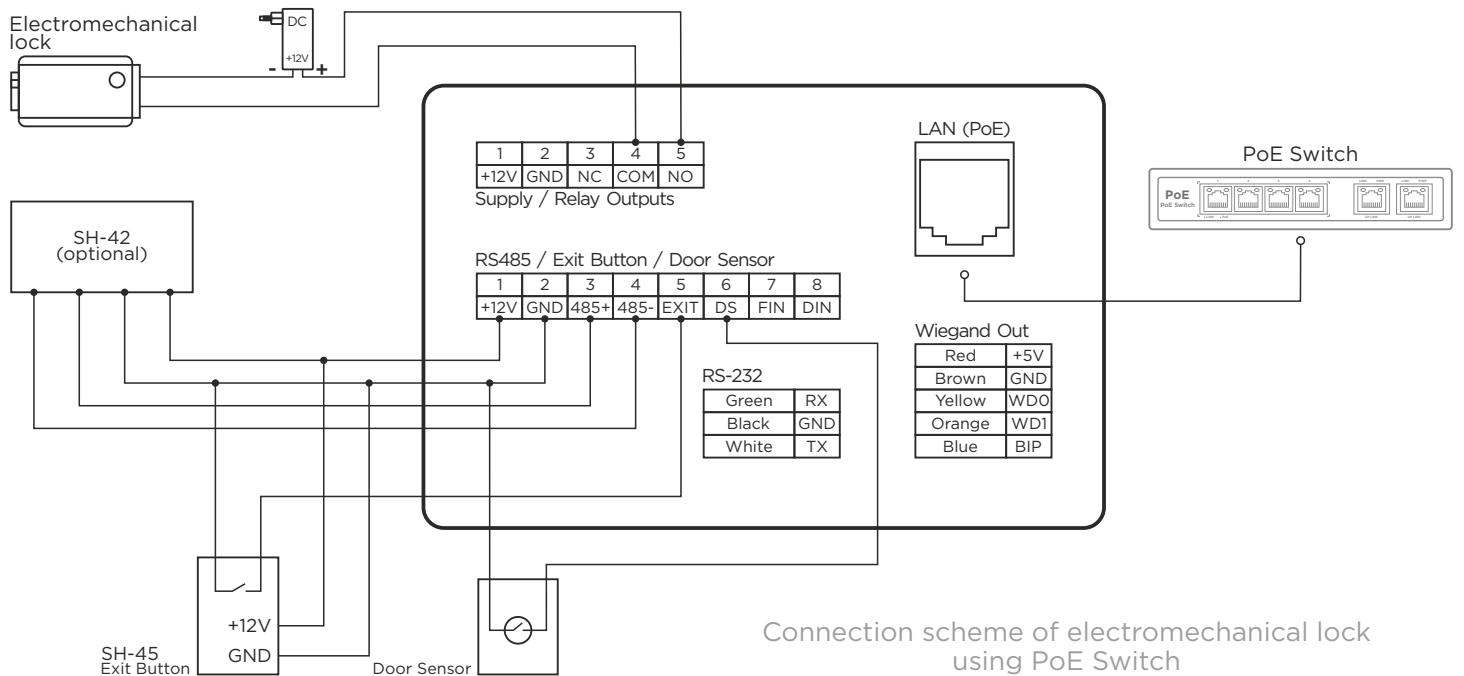
The maximum length of the UTP CAT5 cable segment should not exceed 100 meters, according to the IEEE 802.3 standard.

- Power supply at +12 V, 2 amps.

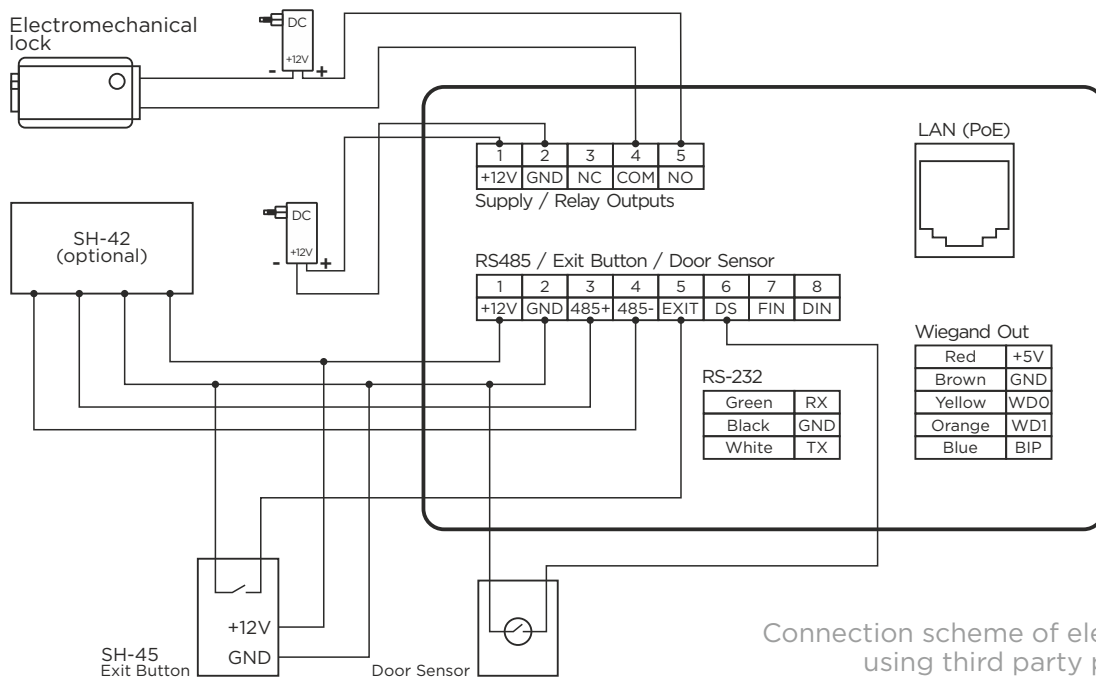




Connection scheme of electromagnetic lock using third-party power supply



Connection scheme of electromechanical lock using PoE Switch



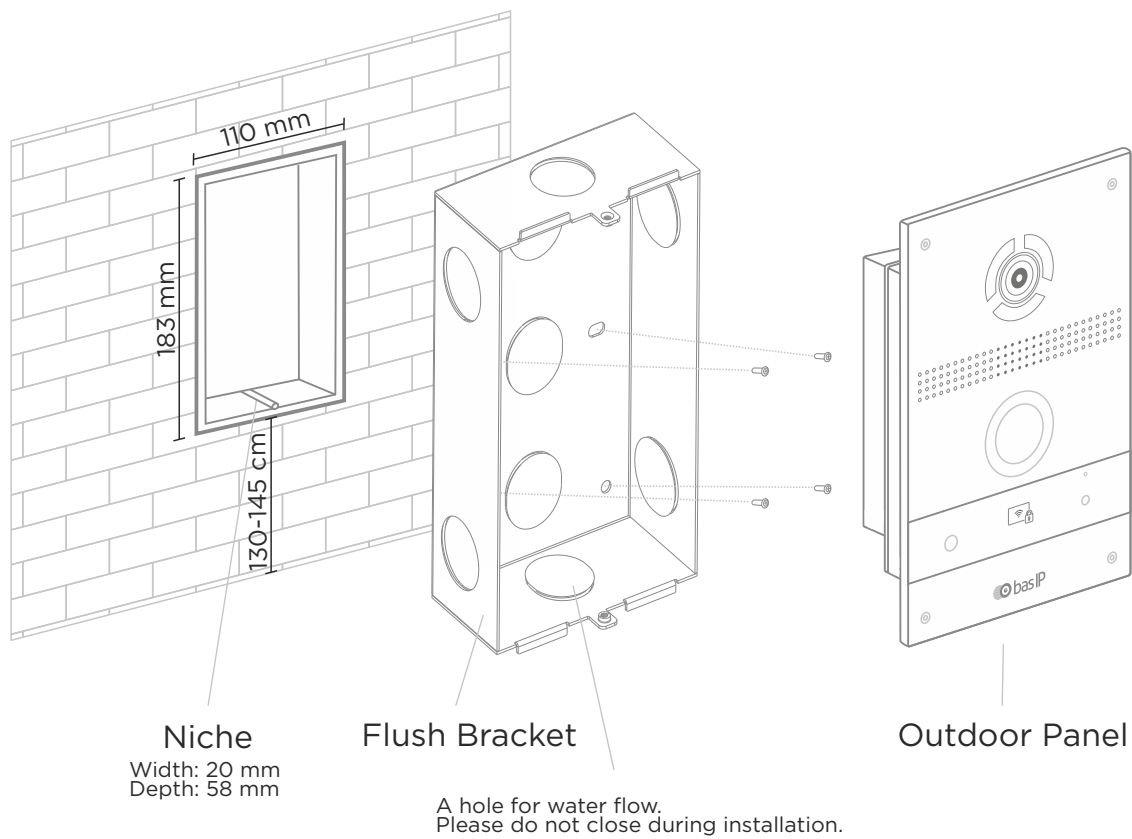
Connection scheme of electromechanical lock using third party power supply

Mechanical mounting

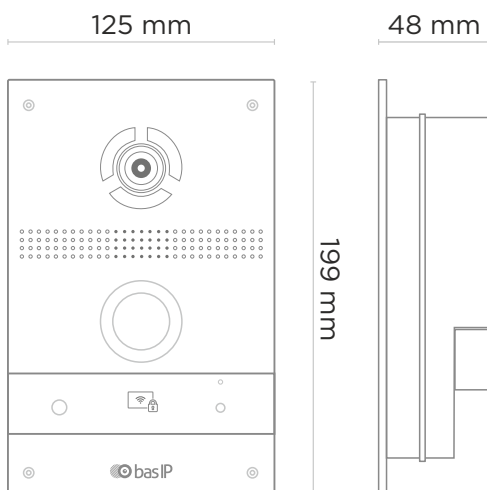
Before mounting the entrance panel, a hole or recess in the wall with dimensions of 110 x 183 x 60 mm (for flush mounting) must be provided.

It is also necessary to provide supply of a power cable, additional modules and the local network.

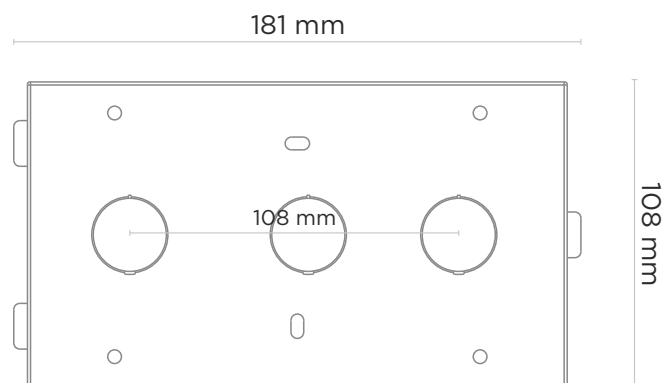
Attention: the hole at the bottom is designed to drain the water. Do not intentionally close it. Also it is necessary to make a drain for water at the bottom of the niche which will serve to divert water out.



Outdoor Panel



Flush Bracket



Warranty

The warranty card number _____

Model name _____

Serial number _____

Seller name _____

With following stated terms of warranty is familiar, functional test was performed in my presence:

Customer signature _____

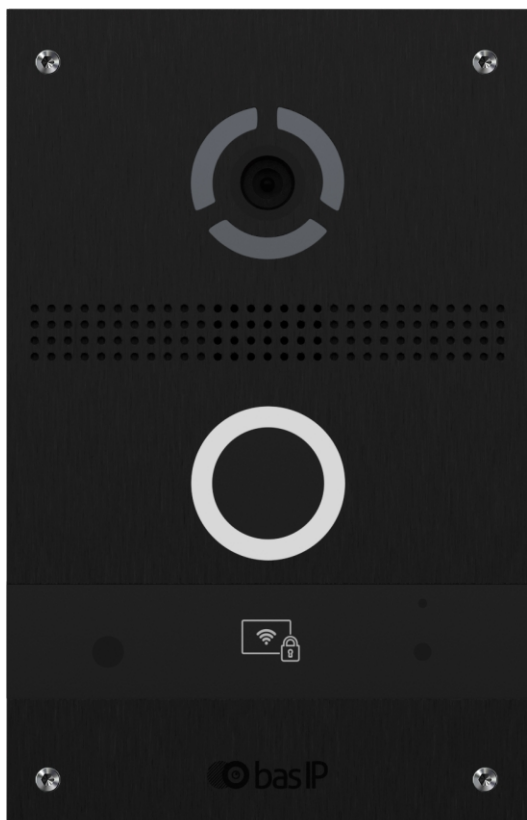
Warranty conditions

The warranty period of the product — 36 (thirty-six) months from the date of sale.

- Transportation of product must be in its original packaging or supplied one by the seller.
- The product is accepted in warranty repair only with a properly filled warranty card and the presence of intact stickers or labels.
- The product is accepted for examination in accordance with the cases provided by law, only in the original packaging, in a full complete set, appearance corresponding to the new equipment and presence of all relevant properly filled documents.
- This warranty is in addition to the constitutional and other consumer rights and in no way restrict them.

Terms of warranty

- The warranty card must indicate the name of the model, serial number, purchase date, name of the seller, seller company stamp and the customer's signature.
- Delivery to the warranty repair is carried out by the buyer himself.
- Warranty repairs carried out only during the warranty period specified in the warranty card.
- The service center is committed to do everything possible to carry out the repair warranty products, up to 24 working days. The period spent on the restoration of product functionality is added to the warranty period.



Общие характеристики

- Тип панели: Индивидуальная.
- Дисплей: Нет.
- Камера: 1/3".
- Угол обзора: По горизонтали 90°, по вертикали 56°.
- Разрешение камеры: 2 Мп.
- Выходное видео: FullHD (1920 × 1080), H.264 Main Profile.
- Кнопка: Пьезоэлектрическая.
- Ночная подсветка: 6 светодиодов.
- Минимальная освещенность: 0,01 LuX.
- Класс степени защиты: IP65.
- Температурный режим: -40 — +65 °С.
- Потребление питания: 6,5 Вт, в режиме ожидания — 3,8 Вт.
- Питание: +12 В и PoE.
- Корпус: Алюминиевый сплав.
- Цветовые решения: Black, Silver, Gold.
- Размер под установку: 108 × 181 × 58 мм.
- Размер самой панели: 125 × 199 × 48 мм.
- Тип установки: Врезная.

ВЫЗЫВНАЯ ПАНЕЛЬ

AV-08FB



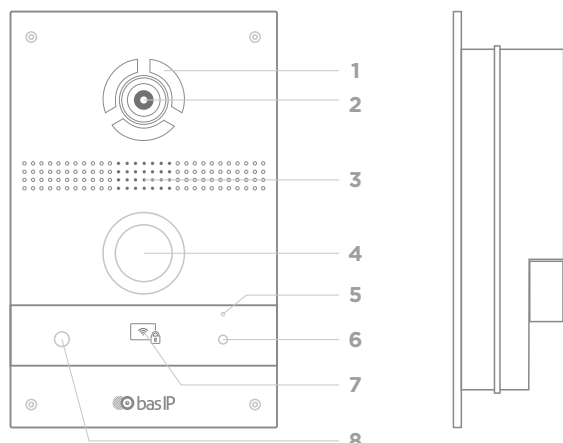
Полная инструкция
wiki.bas-ip.com

Описание устройства

BAS-IP AV-08FB — стильная и уникальная одноабонентская вызывная панель с распознаванием лиц.

Панель оборудована 2-мегапиксельной камерой и пьезоэлектрической кнопкой вызова.

Внешний вид



- | | |
|---------------------------------------|-------------------------|
| 1 - Подсветка. | 5 - Микрофон. |
| 2 - Камера. | 6 - Датчик приближения. |
| 3 - Динамик. | 7 - Считыватель. |
| 4 - Пьезоэлектрическая кнопка вызова. | 8 - Датчик приближения. |

Проверка комплектности продукта

Перед установкой вызывной панели обязательно необходимо проверить ее комплектность и наличие всех компонентов.

В комплект панели входит:

Вызывная панель	1 шт.
Кронштейн для врезной установки	1 шт.
Инструкция	1 шт.
Комплект проводов с коннекторами для подключения питания, замка и доп. модулей	1 шт.
Комплект установочных винтов с ключем	1 шт.
Заглушка для разъемов	1 шт.

Электрическое подключение

После проверки комплектности устройства можно переходить к подключению.

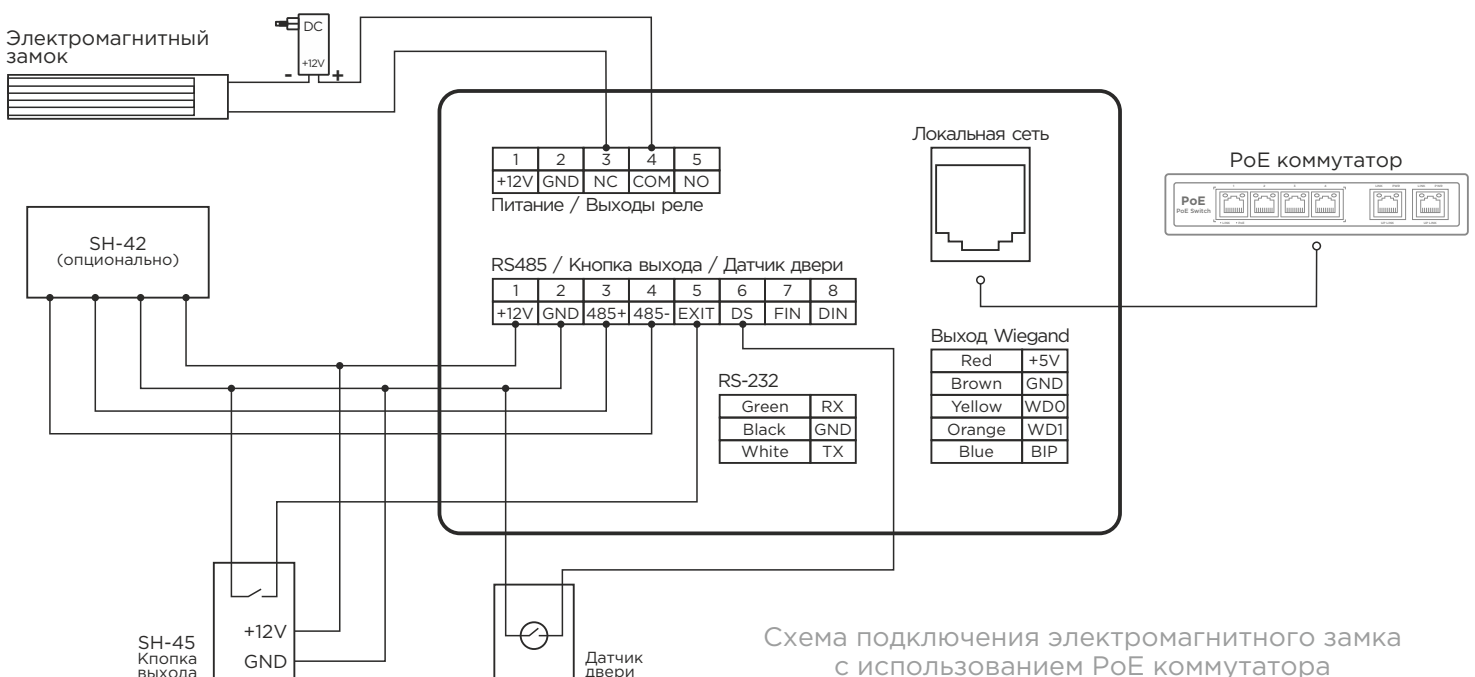
Для подключения понадобится:

- Кабель Ethernet UTP CAT5 или выше, подключенный к PoE коммутатору или к обычному коммутатору/маршрутизатору.

Рекомендации по длине кабеля

Максимальная длина сегмента кабеля UTP CAT5 Не должна превышать 100 метров, согласно стандарта IEEE 802.3.

- Блок питания на +12 Вольт, 2 Ампера.



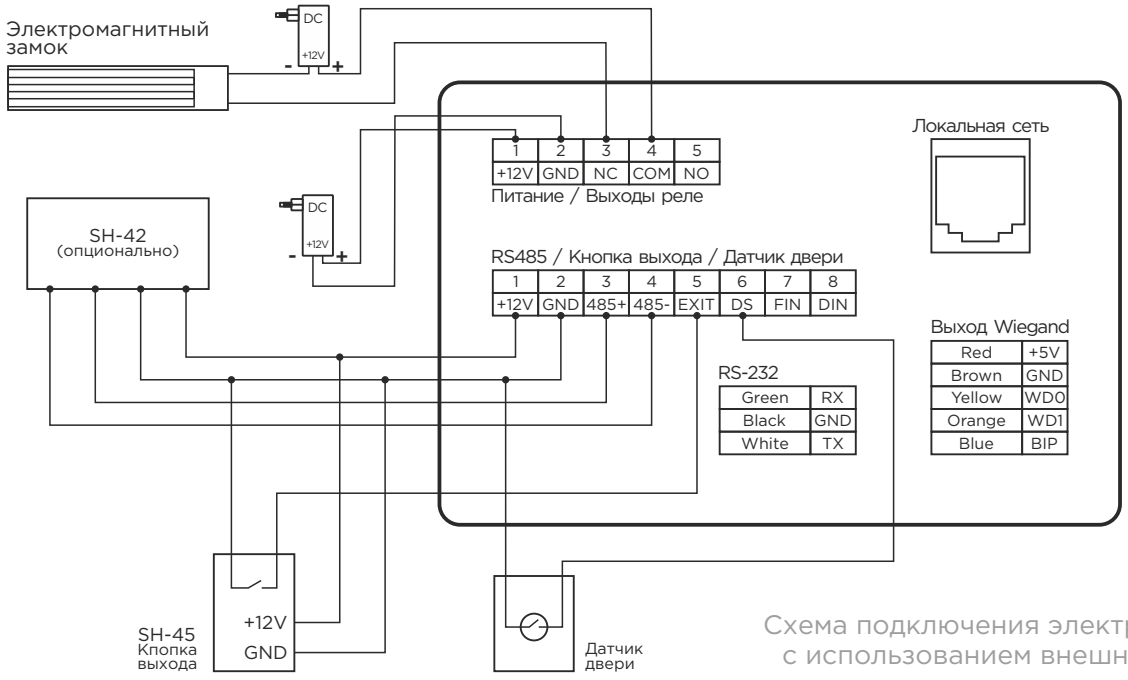


Схема подключения электромагнитного замка с использованием внешнего блока питания

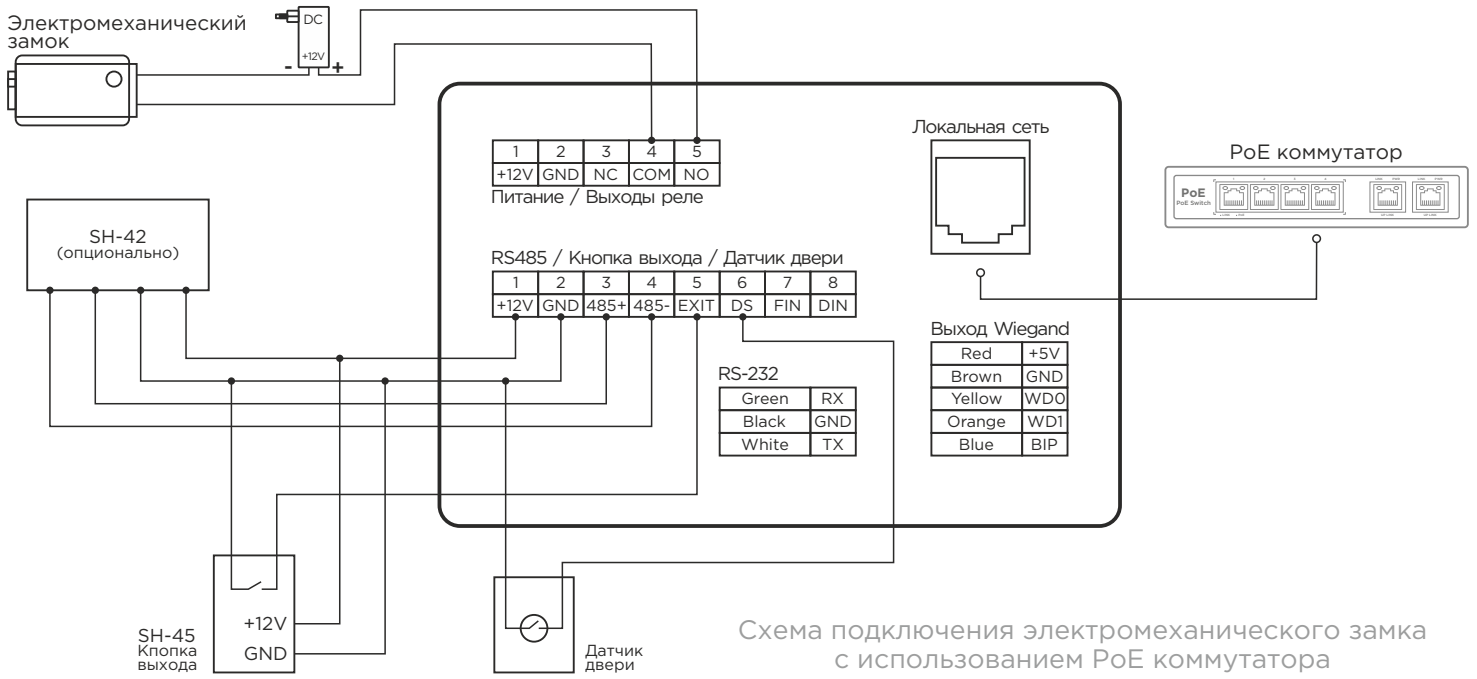


Схема подключения электромеханического замка с использованием PoE коммутатора

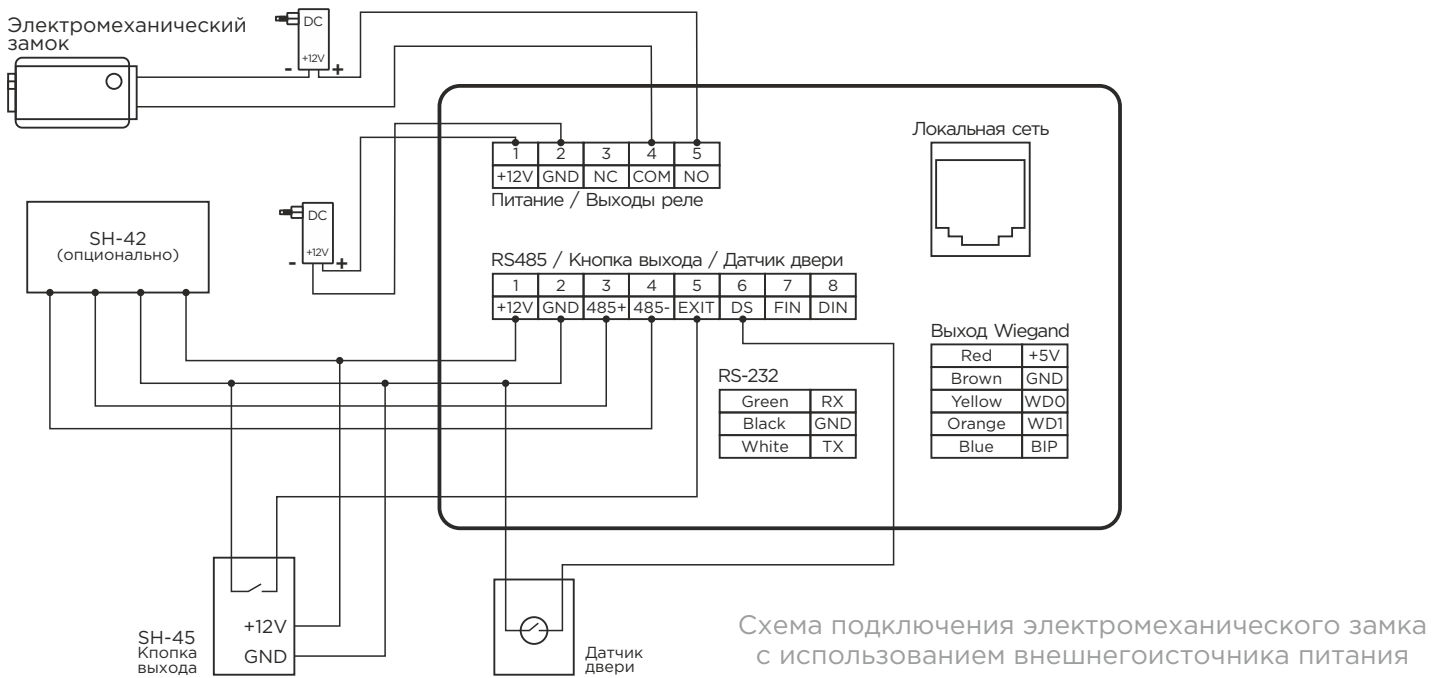


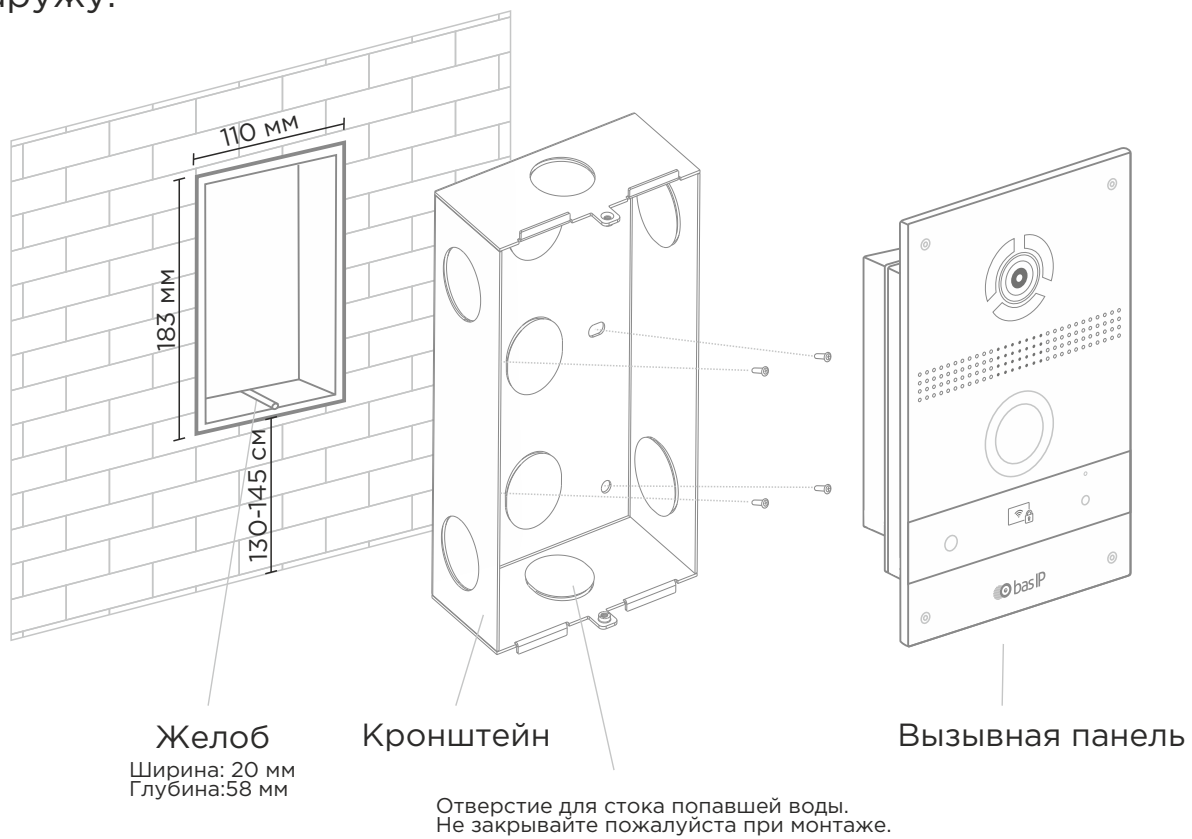
Схема подключения электромеханического замка с использованием внешнего источника питания

Механический монтаж

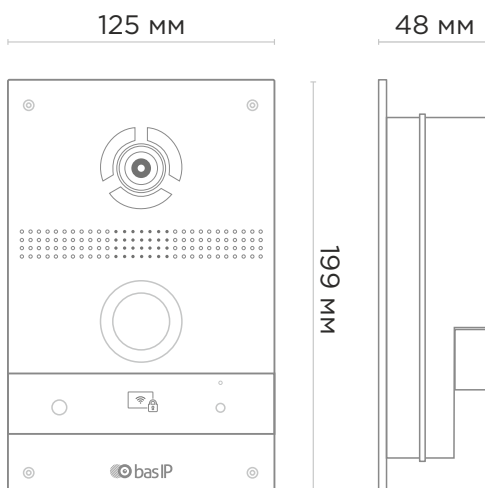
Перед монтажом вызывной панели нужно предусмотреть отверстие или углубление в стене с размерами 110 x 183 x 60 мм (для врезного монтажа).

Также необходимо предусмотреть подвод кабеля для дополнительных модулей и локальной сети.

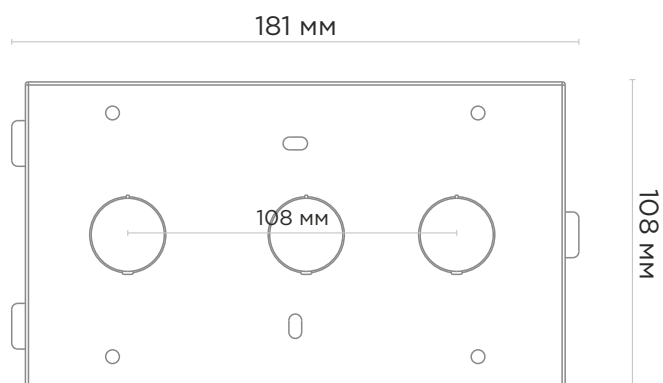
Внимание: отверстие в нижней части кронштейна предназначено для слива попавшей воды. Не закрывайте его специально. Также необходимо выполнить сливной желоб внизу ниши, который будет служить для отвода воды наружу.



Вызывная панель



Кронштейн



Гарантия

Гарантийный талон № _____

Наименование модели _____

Серийный номер _____

ФИО продавца _____

С нижеприведенными условиями гарантии ознакомлен, проверка работоспособности произведена в моем присутствии:

Подпись покупателя _____

Условия гарантии

Гарантийный срок эксплуатации изделия — 36 (тридцать шесть) месяцев со дня продажи.

- Транспортировка изделия должна производиться в оригинальной или поставляемой продавцом упаковке.
- Изделие принимается в гарантийный ремонт только с правильно заполненным гарантийным талоном, и наличием неповрежденных пломб или наклеек.
- Изделие принимается на экспертизу, в соответствии с предусмотренными законом случаями, только в оригинальной упаковке, полной комплектации, отвечающем новому оборудованию товарном виде, и наличию всех соответствующих правильно заполненных документов.
- Настоящая гарантия является дополнением к конституционным и иным правам потребителей и ни в коей мере не ограничивает их.

Условия гарантии

- В гарантийном талоне должно быть указано наименование модели, серийный номер, дата продажи, ФИО продавца, печать торговой организации и подпись покупателя.
- Доставка в гарантийный ремонт осуществляется самим покупателем.
- Гарантийный ремонт производится только в течение гарантийного срока указанного в данном гарантийном талоне.
- Сервисный центр обязуется сделать все возможное, для проведения ремонта гарантийного изделия, в срок до 90-а рабочих дней. Срок, затраченный на восстановление работоспособности изделия, добавляется к установленному гарантийному сроку.



www.bas-ip.com