



# Пральна машина

Посібник користувача

WD1\*Т\*\*\*\*\*/WD9\*Т\*\*\*\*\*/WD8\*Т\*\*\*\*\*/WD7\*Т\*\*\*\*\*

**SAMSUNG**



# Зміст

<b>Інформація з техніки безпеки</b>	<b>4</b>
Що потрібно знати про інструкції з техніки безпеки	4
Важливі символи з техніки безпеки	4
Важливі застереження з техніки безпеки	5
Важливі попередження щодо встановлення	7
Застереження щодо встановлення	8
Важливі попередження щодо використання	9
Застереження щодо використання	10
Важливі попередження щодо чищення	13
Пояснення Директиви щодо відходів електричного та електронного обладнання (WEEE)	13
<b>Встановлення</b>	<b>14</b>
Що входить у комплект постачання	14
Вимоги зі встановлення	16
Покрокове встановлення	18
<b>Перед запуском</b>	<b>28</b>
Початкове налаштування	28
Рекомендації щодо прання білизни	29
Вказівки щодо користування шухлядкою для мийних засобів	32
<b>Експлуатація</b>	<b>35</b>
Панель керування	35
Керування циклом	36
Огляд циклів	37
Додаткові функції	41
Системні функції	44
Спеціальні функції	46
SmartThings (тільки для відповідних моделей)	49
Заява щодо програм з відкритими вихідними кодами	50



<b>Обслуговування</b>	<b>51</b>
Очищення барабана+	51
Аварійний злив	52
Чищення	53
Відновлення пральної машини після замерзання	57
Приготування машини до тривалого простою	57
<b>Вирішення проблем</b>	<b>58</b>
Пункти для перевірки	58
Інформаційні коди	62
<b>Технічні характеристики</b>	<b>65</b>
Таблиця символів догляду за тканинами	65
Захист навколишнього середовища	65
Гарантія наявності запасних деталей	66
Технічний опис	66



# Інформація з техніки безпеки

Вітаємо вас із придбанням пральної машини Samsung. У цьому посібнику міститься важлива інформація щодо встановлення, використання і догляду за пральною машиною. Присвятіть певний час для ознайомлення з ним, щоб якомога ефективніше користуватися всіма перевагами та функціями своєї пральної машини.

## Що потрібно знати про інструкції з техніки безпеки

Уважно прочитайте цей посібник користувача для безпечного та ефективного використання пральної машини. Зберігайте посібник у надійному місці біля пристрою для довідки у майбутньому. Використовуйте цей пристрій лише за призначенням, як вказано в цьому посібнику користувача.

Попередження і важливі інструкції у цьому посібнику користувача не охоплюють усі можливі умови та ситуації. Користувач повинен керуватися здоровим глуздом та бути уважним і обережним під час встановлення, догляду й експлуатації пральної машини.

Оскільки подані нижче інструкції з експлуатації стосуються різних моделей, характеристики вашої пральної машини можуть дещо відрізнятися від тих, що описані в цьому посібнику, і не всі попереджувальні позначки потрібно брати до уваги. Якщо у вас виникають запитання, зверніться до найближчого центру обслуговування або відвідайте веб-сайт [www.samsung.com](http://www.samsung.com) для отримання технічної підтримки та інформації.

## Важливі символи з техніки безпеки

Символи і знаки, які використовуються у цьому посібнику користувача:

### ПОПЕРЕДЖЕННЯ

Небезпечні дії, які можуть спричинити **серйозні травми, смерть користувача та/або пошкодження майна**.

### УВАГА

Небезпечні дії, які можуть спричинити **травмування користувача та/або пошкодження майна**.

### ПРИМІТКА

Позначає ризик травмування користувача або серйозного пошкодження майна.

**Ці попереджувальні позначки подано для запобігання травмуванню користувача чи інших осіб.**

**Чітко їх дотримуйтесь.**

**Прочитавши цей посібник, зберігайте його у надійному місці для довідки у майбутньому.**

Перш ніж використовувати пристрій, прочитайте усі інструкції.

Як і будь-яке обладнання, яке використовує електроенергію і має рухомі деталі, цей виріб може становити небезпеку. Щоб безпечно використовувати пристрій, ознайомтеся з його роботою і будьте обережні під час його експлуатації.



## Важливі застереження з техніки безпеки

### ПОПЕРЕДЖЕННЯ

Щоб зменшити ризики займання, ураження електричним струмом або отримання користувачем травми при користуванні цим приладом, дотримуйтеся основних заходів безпеки, включаючи наступні:

1. Цей пристрій не призначений для використання особами (зокрема дітьми) з обмеженими фізичними чи розумовими можливостями, або особами, які не мають достатнього досвіду чи знань, якщо вони перебувають без нагляду відповідальної за їх безпеку особи або не навчені безпечно користуватися пристроєм.
2. **Для використання в Європі:** Цей пристрій можуть використовувати діти, старші 8 років, і особи з обмеженими фізичними, сенсорними чи розумовими можливостями або особами, які не мають достатнього досвіду чи знань, якщо вони перебувають під наглядом відповідальної за їхню безпеку особи або навчені безпечно користуватися пристроєм, а також усвідомлюють усі ризики. Слідкуйте, щоб діти не гралися пристроєм. Слідкуйте, щоб діти не чистили і не обслуговували пристрій без нагляду.
3. За малими дітьми слід наглядати, щоб вони не гралися пристроєм.
4. Якщо кабель живлення пошкоджено, задля уникнення небезпеки його має замінити виробник, працівник служби обслуговування чи кваліфікований спеціаліст.
5. Необхідно використовувати нові комплекти шлангів, які постачаються з машиною; використання старих комплектів шлангів не допускається.
6. Якщо ваша пристрій має вентиляційні отвори в корпусі, слідкуйте, щоб вони не затулялися килимком.
7. **Для використання в Європі:** не допускайте дітей, молодших 3 років, до пристрою, якщо за ними не ведеться постійний нагляд.
8. **УВАГА:** Задля уникнення небезпеки ненавмисного скидання запобіжника захисту від перегрівання пристрій не можна підключати до зовнішнього вимикача, керованого таймером, або до джерела живлення, струм у якому регулярно вимикається та вмикається енергокомпанією.
9. Не сушіть в сушильному барабані речей, для чищення яких застосовувалися промислові хімікати.



## Інформація з техніки безпеки

10. Фільтр від волокон слід чистити регулярно.
11. Не слід допускати накопичення волокон на сушильному барабані. (не стосується пральних машин з вентиляцією назовні)
12. Слід забезпечити вентиляцію, яка виключає надходження в приміщення, де працює ця машина, газів від приладів, що працюють на інших видах палива, у тому числі від приладів з відкритим вогнем.
13. Не сушіть в сушильному барабані невипрані речі.
14. Речі, які забруднені такими речовинами, як олія, ацетон, спирт, бензин, гас, засоби для виведення плям, скипидар, віск і засоби для видалення воску, слід прати в гарячій воді з додатковою кількістю миючого засобу перед тим, як сушити їх в сушильному барабані.
15. Такі речі, як поролон (латексна пориста гума), шапочки для душу, водонепроникні тканини, предмети на гумовій основі, одяг і подушки с поролоновими прокладками не слід сушити в сушильному барабані.
16. Засобами для пом'якшення тканин й аналогічними засобами слід користуватися відповідно до інструкцій до засобів для пом'якшення тканин.
17. Заключна частина робочого циклу сушильного барабана відбувається без підігріву (цикл охолодження), щоб забезпечити таку температуру сушіння речей, яка їм не зашкодить.
18. Виймайте з кишень всі речі разом з запальничками і сірниками.
19. **ПОПЕРЕДЖЕННЯ:** Ніколи не зупиняйте сушильний барабан до закінчення циклу сушіння, якщо ви не маєте можливості швидко витягти з нього всі речі і розправити їх для охолодження.
20. Відпрацьоване повітря не слід відводити в димохід, призначений для відводу парів від приладів, що працюють на газі або інших видах палива.
21. Цю машину слід встановлювати таким чином, щоб дверці сушильного барабана не були навпроти будь-яких дверей, які замикаються, розсуваються або на шарнірах, щоб не виникало перешкод повному відкриванню дверці сушильного барабана.
22. **ПОПЕРЕДЖЕННЯ:** Не можна підключати електроприлад через зовнішній перемикач, такий як таймер, або ж підключати до електричного кола, що постійно вмикається і вимикається від мережі живлення.



**23.** Цей пристрій призначений для використання тільки в домашньому господарстві. Він не призначений для використання:

- в кухонних зонах для персоналу в магазинах, офісах та інших виробничих приміщеннях;
- на фермах;
- клієнтами в готелях, мотелях та інших подібних місцях проживання;
- в готелях зі сніданками;
- в зонах загального користування багатоквартирних будинків або в пральнях.

### Важливі попередження щодо встановлення

#### ПОПЕРЕДЖЕННЯ

Встановлювати пристрій повинні кваліфіковані особи або компанія обслуговування.

- Недотримання цієї вимоги може спричинити ураження електричним струмом, займання, вибух, проблеми із пристроєм або травмування користувача.

Пристрій важкий, тому підіймайте його обережно.

Вставте вилку кабелю живлення в розетку, яка відповідає вимогам місцевих норм для електромережі.

Підключайте цей пристрій виключно до розетки, не використовуйте кабель-продовжувач.

- Під'єднання до розетки інших пристроїв за допомогою продовжувача з кількома розетками чи кабелю-продовжувача може спричинити ураження електричним струмом або займання.
- Значення напруги, частоти та струму має відповідати значенню, вказаному в технічних характеристиках пристрою. Недотримання цієї вимоги може спричинити ураження електричним струмом або займання.

Регулярно витирайте із роз'ємів і контактів штепселя сторонні речовини (наприклад, бруд або воду) сухою ганчіркою.

- Вийміть штепсель і почистьте його сухою ганчіркою.
- Недотримання цієї вимоги може спричинити ураження електричним струмом або займання.

Вставляйте штепсель у розетку так, щоб кабель був спрямований на підлогу.

- Якщо неправильно вставити штепсель у розетку, це може пошкодити електричні дроти кабелю, що може спричинити ураження електричним струмом або займання.

Зберігайте весь пакувальний матеріал подалі від дітей, оскільки він може становити для них небезпеку.

- Якщо дитина одягне на голову упаковку, це може спричинити удушення.

Якщо пристрій, штепсель або кабель живлення пошкоджено, зверніться до найближчого центру обслуговування.

Цей пристрій обов'язково слід належним чином заземлити.

Не заземлюйте пристрій до газової труби, пластмасової водопровідної труби або телефонної лінії.

- Недотримання цієї вимоги може спричинити ураження електричним струмом, займання, вибух або проблеми з пристроєм.
- Не під'єднуйте кабель живлення до розетки без належного заземлення. Заземлення має бути виконано із дотриманням вимог місцевих та державних норм.



# Інформація з техніки безпеки

Не встановлюйте пристрій поблизу обігрівачів чи займистих матеріалів.

Не встановлюйте пристрій у вологих місцях, місцях, де користуються олією чи мастилом, і брудних місцях; уникайте контакту пристрою з прямими сонячними променями та водою (дощем).

Не встановлюйте пристрій у місцях, для яких характерні низькі температури.

- На морозі трубки можуть потріскати.

Не встановлюйте пристрій у місцях, де може витікати газ.

- Це може призвести до займання або ураження електричним струмом.

Не використовуйте електричний трансформатор.

- Це може призвести до займання або ураження електричним струмом.

Не використовуйте пошкоджені штепсель, кабель живлення або погано закріплену розетку.

- Це може призвести до займання або ураження електричним струмом.

Не тягніть і не згинайте надміру кабель живлення.

Не скручуйте і не зв'язуйте кабель живлення.

Не підвішуйте кабель живлення на металеві предмети, не ставте на нього важкі предмети, а також не кладіть його між предметами та позаду пристрою.

- Це може призвести до займання або ураження електричним струмом.

Виймаючи штепсель, не тягніть за кабель живлення.

- Виймайте штепсель, тримаючись за сам штепсель.
- Недотримання цієї вимоги може спричинити ураження електричним струмом або займання.

Пристрій слід розташовувати поблизу розетки, кранів водопостачання і стічних труб.

Компанія Samsung не несе відповідальності за будь-яке пошкодження виробу, будь-яку травму або будь-які інші проблеми, пов'язані з безпекою виробу в результаті ремонту, виконаного неуповноваженим постачальником послуг, самостійного або непрофесійного ремонту виробу, з недотриманням цих інструкцій з ремонту і технічного обслуговування. Гарантія не поширюється на будь-яке пошкодження виробу, спричинене спробою ремонту будь-якою особою, крім сертифікованого постачальника послуг компанії Samsung.

## Застереження щодо встановлення

### УВАГА

Пристрій слід встановлювати так, щоб забезпечити легкий доступ до штепселя.

- Недотримання цієї вимоги може спричинити ураження електричним струмом або займання через витік струму.

Встановлюйте пристрій на рівну та тверду підлогу, яка може витримати його вагу.

- Недотримання цієї вимоги може спричинити сильну вібрацію, рух, шум або проблеми із пристроєм.





## Важливі попередження щодо використання

### ПОПЕРЕДЖЕННЯ

Якщо у пристрої надто багато води, негайно вимкніть подачу води та живлення, після чого зверніться до найближчого центру обслуговування.

- Не торкайтеся штепселя мокрими руками.
- Недотримання цієї вимоги може спричинити ураження електричним струмом.

Якщо пристрій видає дивний шум, чути запах горілого або із пристрою йде дим, негайно вийміть штепсель із розетки та зверніться до найближчого центру обслуговування.

- Недотримання цієї вимоги може спричинити ураження електричним струмом або займання.

У разі витікання газу (наприклад, пропану, зрідженого нафтового газу тощо) негайно провітриті приміщення, не торкаючись штепселя. Не торкайтеся пристрою або кабелю живлення.

- Не використовуйте вентилятор.
- Іскра може спричинити вибух або займання.

Перед утилізацією пристрою зніміть важіль дверцят пральної машини.

- Якщо дитина застрягне у пральній машині, вона може задушитися.

Перед використанням зніміть пакувальний матеріал (губку, пінопласт), прикріплений до дна пристрою.

Не періть білизну, забруднену бензином, гасом, бензолом, розчинником, спиртом або іншими легкозаймистими чи вибухонебезпечними речовинами.

- Нехтування цією вимогою може призвести до ураження електричним струмом, займання або вибуху.

Не докладайте сили, відкриваючи дверцята пральної машини, коли вона працює (прання за високої температури/сушіння/відтискання).

- Якщо з пральної машини витече вода, ви можете обпектися. Крім того, підлога стане слизькою. Нехтування цією вимогою може призвести до травмування користувача.
- Якщо відкривати дверцята, докладаючи силу, можна пошкодити пристрій або травмуватися.

Не торкайтеся штепселя мокрими руками.

- Нехтування цією вимогою може призвести до ураження електричним струмом.

Не вимикайте пристрій, виймаючи штепсель кабелю живлення із розетки, під час роботи пристрою.

- Повторне під'єднання штепселя до розетки може спричинити появу іскри, що може призвести до ураження електричним струмом або займання.

Не дозволяйте дітям залазити у або на пристрій.

- Нехтування цією вимогою може спричинити ураження електричним струмом, опіки або травмування користувача.

Не суньте руку або металеві предмети під пральну машину, коли вона працює.

- Нехтування цією вимогою може призвести до травмування користувача.

Не від'єднуйте пристрій від розетки, тягнучи за кабель живлення. Завжди беріться за штепсель і виймайте його з розетки прямо.

- Пошкодження кабелю живлення може спричинити коротке замикання, займання та/або ураження електричним струмом.



# Інформація з техніки безпеки

Не намагайтеся ремонтувати, розбирати або змінювати пристрій самотужки.

- Не використовуйте інші запобіжники (наприклад, мідні чи сталеві дроти тощо), аніж стандартний запобіжник.
- Якщо пристрій потребує ремонту чи перевстановлення, зверніться до найближчого центру обслуговування.
- Недотримання цієї вимоги може спричинити ураження електричним струмом, займання, проблеми із пристроєм або травмування користувача.

Якщо шланг подачі води нещільно прилягатиме до крана, а в пристрої буде надто багато води, вийміть штепсель із розетки.

- Недотримання цієї вимоги може спричинити ураження електричним струмом або займання.

Виймайте штепсель із розетки, якщо плануєте тривалий час не користуватися пристроєм або під час грози.

- Недотримання цієї вимоги може спричинити ураження електричним струмом або займання.

Якщо у пристрій потрапили сторонні предмети, відключіть його від живлення і зверніться в найближчий центр обслуговування Samsung.

- Це може призвести до займання або ураження електричним струмом.

Не дозволяйте дітям (чи домашнім тваринам) гратися всередині пральної машини чи зверху на ній. Дверцята пральної машини зсередини відкрити важко, і якщо діти у ній застрягнуть, то можуть зазнати серйозних травм.

## Застереження щодо використання

### УВАГА

Якщо пральну машину забруднено (наприклад засобом для прання, брудом, залишками їжі тощо), вийміть штепсель із розетки та почистьте її м'якою вологою ганчіркою.

- Недотримання цієї вимоги може спричинити знебарвлення, деформацію, пошкодження та іржавіння.

Від сильного удару скло спереду пристрою може розбитися. Користуйтеся пристроєм обережно.

- Розбитим склом можна травмуватися.

Після довгого періоду невикористання, в разі перебою з подачею води або під час повторного підключення шланга подачі води відкривайте кран повільно.

- Тиск повітря у шлангу подачі води або водопровідній трубі може пошкодити пристрій або спричинити витікання води.

Якщо під час роботи пристрою витікає вода, встановіть причину витікання.

- Якщо пральна машина працює, коли в ній надто багато води через проблеми зі зливом, це може спричинити ураження електричним струмом або займання.

Завантажуйте білизну у пральну машину повністю, щоб не притиснути її дверцятами.

- Якщо притиснути білизну дверцятами, можна пошкодити пральну машину, саму білизну або спричинити витікання води.

Вимкніть подачу води до пральної машини, коли пристрій не використовується.

- Гвинти на з'єднувачі шланга подачі води має бути закріплено належним чином.



Слідкуйте, щоб гумовий ущільнювач і скло передніх дверцят не забруднилися сторонніми речовинами (наприклад, пилом, нитками, волоссям тощо).

- Якщо прищепити сторонні речовини дверцятами чи не щільно закрити дверцята, це може призвести до витікання води.

Перед тим, як вмикати пристрій, відкрийте кран і перевірте, чи добре зафіксовано з'єднувач шланга подачі води та чи не витікає вода.

- Якщо гвинти або з'єднувач шланга подачі води погано закріплено, це може спричинити витікання води.

Придбаний вами виріб призначено лише для побутового використання.

Використання для бізнес-потреб вважається використанням не за призначенням. У такому разі на виріб не поширюватиметься стандартна гарантія Samsung, і компанія Samsung не нестиме відповідальності за несправності у роботі чи пошкодження, що виникли в результаті такого використання.

Не ставайте на пристрій та не кладіть на нього предмети (наприклад, білизну, запалені свічки, цигарки, посуд, хімічні речовини, металеві предмети тощо).

- Недотримання цієї вимоги може спричинити ураження електричним струмом, займання, проблеми із пристроєм або травмування користувача.

Не розпилюйте на пристрій леткі речовини, наприклад інсектициди.

- Окрім завдання шкоди здоров'ю, використання летких речовин може спричинити ураження електричним струмом, займання або проблеми із пристроєм.

Не ставте біля пральної машини предмети, які є джерелом електромагнітного випромінювання.

- Недотримання цієї вимоги може призвести до травмування користувача через збій у роботі пристрою.

Вода, злита під час прання за високої температури або сушіння, гаряча. Уникайте контакту з нею.

- Недотримання цієї вимоги може спричинити опіки і травмування користувача.

Час зливу може відрізнитися залежно від температури води. Якщо температура води занадто висока, процес зливу буде запущений після охолодження води.

Не періть, не відтискайте та не сушіть водонепроникні сидіння, килими або одяг (\*), якщо пристрій не має спеціального режиму для прання цих виробів.

(\*): вовняна постільна білизна, дощовики, жилетки для рибалок, лижні штани, спальні мішки, підгузки, спортивні костюми, чохли для велосипедів, мотоциклів, автомобілів тощо.

- Не періть грубих і твердих килимів навіть за наявності на етикетці позначки пральної машини. Це може призвести до травмування або пошкодити пральну машину, стіни, підлогу чи одяг через надмірну вібрацію.
- Не періть килимів і килимків із гумовою основою. Гумова основа може відірватися і прилипнути до барабана, а це може спричинити несправність, зокрема проблеми зі зливом води.

Не вмикайте пральну машину, якщо вийнято шухлядку для засобу для прання.

- Недотримання цієї вимоги може призвести до ураження електричним струмом або травмування користувача через витікання води.

Не торкайтеся барабана всередині під час або після циклу сушіння, оскільки він гарячий.

- Нехтування цією вимогою може спричинити опіки.

Під час прання і сушіння скло дверцят нагрівається. Тому не торкайтеся скла.



# Інформація з техніки безпеки

Не дозволяйте дітям гратися поруч із пральною машиною чи торкатися скла дверцят.

- Нехтування цією вимогою може спричинити опіки.

Не встромляйте руку у шухлядку для засобу для прання.

- Нехтуючи цією вимогою, можна травмуватися, оскільки шухлядка для засобу для прання може захопити руку.

Під час використання прального порошку витягніть ємність для рідкого мийного засобу (тільки для відповідних моделей).

- Якщо цього не зробити, вода може протікати через передню частину шухлядки для мийного засобу.

Не кладіть у пральну машину інші предмети (наприклад, взуття, залишки їжі, тварин), аніж тканинні вироби.

- Недотримання цієї вимоги може спричинити пошкодження пральної машини, травмування або смерть (тварин) через надмірну вібрацію.

Не натискайте кнопки гострими предметами, наприклад шпильками, ножами, нігтями тощо.

- Нехтування цією вимогою може спричинити ураження електричним струмом або травмування користувача.

Не періть речі, забруднені олійками, кремами або лосьйонами, придбані в магазинах продажу косметики та масажних салонах.

- Недотримання цієї вимоги може спричинити деформацію гумового ущільнювача та витікання води.

Не залишайте металеві предмети, наприклад булавки чи шпильки для волосся, а також відбілювач у барабані на тривалий час.

- Недотримання цієї вимоги може спричинити появу іржі на барабані.
- Якщо барабан почне іржавіти, почистьте його губкою з додаванням нейтрального мийного засобу. Не чистьте барабан металевою щіткою.

Не використовуйте сухі засоби для прання, а також не періть, не полощіть та не відтискайте речі, на які нанесено сухі засоби для прання.

- Недотримання цієї вимоги може спричинити миттєве загоряння через нагрівання окисленого мастила.

Не використовуйте воду із пристроїв для охолодження/нагрівання води.

- Недотримання цієї вимоги може спричинити проблеми із пральною машиною.

Не використовуйте для пральної машини звичайне мило.

- Якщо воно затвердне та накопичиться у пральній машині, це може спричинити проблеми із пристроєм, знебарвлення, іржавіння і неприємний запах.

Кладіть шарпетки та бюстгалтери у сітку для прання і періть їх разом з іншими виробами.

Не періть у сітці для прання великі вироби, наприклад постільну білизну.

- Недотримання цієї вимоги може призвести до травмування через надмірну вібрацію.

Не використовуйте затверділі засоби для прання.

- Якщо вони накопичаться у пральній машині, це може спричинити витікання води.

Перевірте, чи усі кишені одягу, який ви збираєтеся прати, порожні.

- Тверді гострі предмети, наприклад монети, шпильки, цвяхи, гвинти чи каміння, можуть призвести до серйозного пошкодження пристрою.

Не періть одяг із великими пряжками, гудзиками чи іншими важкими металевими предметами.



Посортуйте білизну за кольором і стійкістю фарби та виберіть рекомендований режим прання, температуру і додаткові функції.

- Якщо цього не зробити, це може спричинити втрату кольору і пошкодження тканини.

Пильнуйте, щоб не прищепити дверцятами пальці дитини.

- Інакше можна спричинити ушкодження.

Для уникнення появи запахів і цвілі після завершення циклу прання залишайте дверцята відкритими, щоб барабан висох.

Щоб уникнути утворення вапняного нальоту після циклу прання залиште шухлядку для мийного засобу відкритою та просушіть її зсередини.

## Важливі попередження щодо чищення

### ПОПЕРЕДЖЕННЯ

Не чистьте пристрій, розпилюючи воду безпосередньо на нього.

Не використовуйте сильнодіючі миючі засоби на основі кислоти.

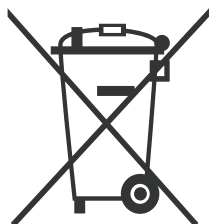
Не використовуйте для чищення пристрою бензин, розчинник чи спирт.

- Недотримання цієї вимоги може спричинити знебарвлення, деформацію, пошкодження, ураження електричним струмом або займання.

Перед чищенням або технічним обслуговуванням від'єднуйте пристрій від електромережі.

- Недотримання цієї вимоги може спричинити ураження електричним струмом або займання.

## Пояснення Директиви щодо відходів електричного та електронного обладнання (WEEE)



### Правильна утилізація виробу (Відходи електричного та електронного обладнання)

(Стосується країн, в яких запроваджено системи розподіленої утилізації)

Ця позначка на виробі, аксесуарах або в документації до них вказує, що виріб, а також відповідні електронні аксесуари (наприклад, зарядний пристрій, гарнітура, USB-кабель) не можна викидати разом із побутовим сміттям після завершення терміну експлуатації. Щоб запобігти можливій шкоді довкіллю або здоров'ю людини через неконтрольовану утилізацію, утилізуйте це обладнання окремо від інших видів відходів, віддаючи його на переробку та уможливлючи таким чином повторне використання матеріальних ресурсів. Фізичні особи можуть звернутися до продавця, у якого було придбано виріб, або до місцевого урядового закладу, щоб отримати відомості про місця та способи нешкідливої для довкілля вторинної переробки виробу.

Корпоративним користувачам слід звернутися до свого постачальника та перевірити правила й умови договору про придбання. Цей виріб потрібно утилізувати окремо від інших промислових відходів.

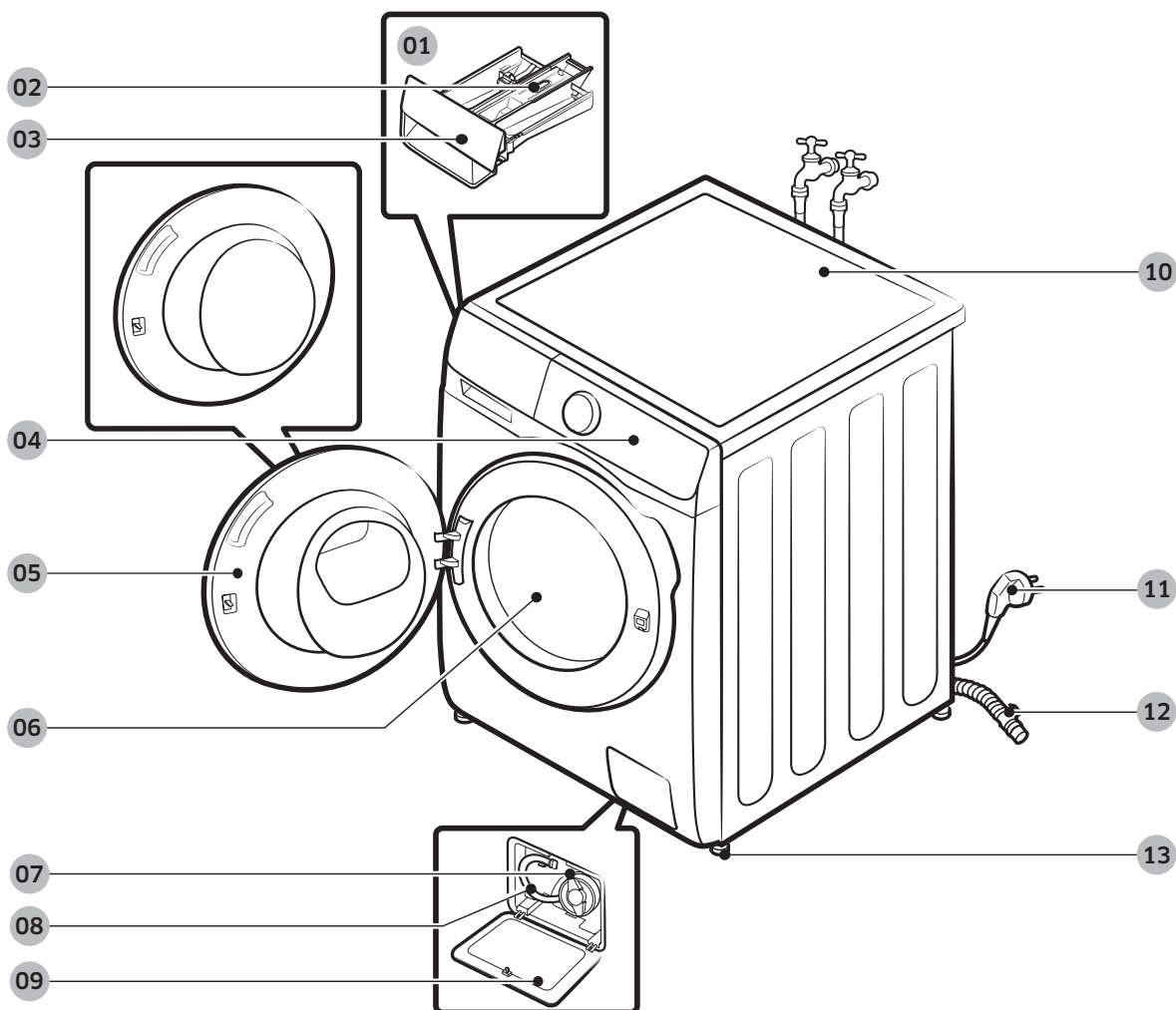
Ознайомитися з принципами, яких дотримується компанія Samsung щодо охорони навколишнього середовища, а також з декларацією відповідності цього виробу нормативним актам, зокрема, REACH, WEEE і Акумуляторні батареї можна на сторінці [www.samsung.com](http://www.samsung.com)

# Встановлення

Уважно дотримуйтеся цих вказівок для правильного встановлення пральної машини й уникнення нещасних випадків під час прання.

## Що входить у комплект постачання

Перевірте, чи в комплект постачання виробу додані всі деталі. Якщо з пральною машиною чи її деталями щось негаразд, зверніться до місцевого центру обслуговування споживачів Samsung або до продавця пральної машини.



**01** Дозатор для ручної подачі засобів для прання

**02** Важіль вивільнення

**03** Шухлядка для засобів для прання

**04** Панель керування

**05** Дверцята

**06** Барабан

**07** Фільтр для сміття

**08** Трубка аварійного зливу

**09** Кришка фільтра

**10** Верхня панель

**11** Штепсель кабелю живлення

**12** Зливний шланг

**13** Ніжки з можливістю регулювання

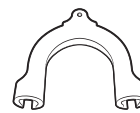
\* Дизайн висувного лотка та/або важеля різняться залежно від моделі.



Гайковий ключ



Заглушки болтів



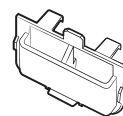
Фіксатор шланга



Шланг подачі холодної води



Шланг подачі гарячої води

Ємність для рідкого мийного засобу  
(тільки для відповідних моделей)

### Акcesуари (не входять до комплекту)

- Установчий комплект: SK-DH
  - Установчий комплект потрібен для встановлення сушарки на пральну машину.

### ПРИМІТКА

- Гайковий ключ: Для зняття болтів і вирівнювання пральної машини.
- Заглушки для болтів: Для закриття отворів після зняття транспортувальних болтів. Кількість наданих заглушок для болтів (від 3 до 6) залежить від моделі.
- Фіксатор шланга: Для підвішування зливного шланга в зливній трубі або над раковиною.
- Шланг подачі гарячої/холодної води: Для подачі води в пральну машину. (Шланги подачі гарячої води призначені тільки для відповідних моделей.)
- Ємність для рідкого мийного засобу: Вставте її у відсік для мийного засобу, щоб використовувати рідкі мийні засоби.



# Встановлення

## Вимоги зі встановлення

### Під'єднання до електромережі і заземлення

- Потрібний плавкий запобіжник або автоматичний вимикач 220-240 В змінного струму / 50 Гц.
- Використовуйте для пральної машини лише окремі ланцюг живлення.

Для належного заземлення пральна машина постачається з кабелем живлення, який має триконтактну вилку для використання у належно встановленій та заземленій розетці. Якщо ви не впевнені щодо правильності заземлення, зверніться до кваліфікованого електрика чи спеціаліста з обслуговування. Не змінюйте вилку. Якщо вона не підходить до розетки, зверніться до кваліфікованого електрика для встановлення належної розетки.

#### ПОПЕРЕДЖЕННЯ

- НЕ використовуйте кабель-продовжувач.
- Використовуйте лише той кабель живлення, який постачається з пральною машиною.
- НЕ під'єднуйте провід заземлення до пластмасових водопровідних труб, газопроводів чи труб подачі гарячої води.
- Неправильне підключення проводів заземлення може призвести до ураження електричним струмом.

### Водопостачання

Належний тиск води для цієї пральної машини: від 50 кПа до 800 кПа. Якщо тиск води менший, ніж 50 кПа, водопровідний клапан може не закриватись повністю. Або ж барабан може довше наповнюватись водою, що призведе до вимкнення пральної машини. Водопровідні крани мають бути розташовані на відстані до 120 см від задньої стінки пральної машини, щоб шланг подачі води, який додається, діставав до машини.

Щоб зменшити ризик витoku води:

- Забезпечте легкий доступ до водопровідних кранів.
- Закривайте крани, коли машина не використовується.
- Регулярно перевіряйте, чи немає витoku води у місцях кріплення шлангів подачі води.

#### УВАГА

Перед тим, як використовувати пральну машину вперше, перевірте, чи не протікають з'єднання водопровідних кранів і клапанів.

### Зливна система

Компанія Samsung рекомендує використовувати стічну трубу висотою 60–90 см. Зливний шланг слід прокласти через фіксатор для зливного шланга до стічної труби, зливний шланг має повністю увійти у стічну трубу.





## Підлога

Для забезпечення якомога кращої роботи пральну машину слід встановити на твердій підлозі. Дерев'яну підлогу може знадобитися укріпити, щоб зменшити вібрування та/або незбалансоване навантаження. Килими та м'який настил не є стійкими до вібрування, і тому пральна машина може дещо зміщуватися під час циклу відтискання.

### УВАГА

НЕ встановлюйте пральну машину на платформі чи ненадійно закріпленій конструкції.

## Температура води

Не встановлюйте пральну машину у приміщенні, де може замерзнути вода, оскільки у її водопровідному клапані, насосі та/або шлангах завжди залишається незначна кількість води. Вода, що замерзла у з'єднувальних частинах, може пошкодити ремені, насос чи інші деталі пральної машини.

## Встановлення у ніші

Мінімальна відстань для забезпечення стабільної роботи:

З боків	25 мм
Вгорі	25 мм
Позаду	50 мм
Спереду	550 мм

Якщо поруч із пральною машиною встановлено сушарку, перед нішею має бути принаймні 550 мм вільного простору. Сама по собі пральна машина не потребує спеціального відкритого простору.



# Встановлення

## Покрокове встановлення

### КРОК 1 Виберіть місце для встановлення

Вимоги до місця встановлення:

- тверда рівна поверхня без килимового покриття чи покриття, яке може завадити вентиляції
- відсутність прямого сонячного світла
- достатньо місця для забезпечення належної вентиляції та прокладання кабелів
- температура навколишнього середовища завжди вища точки замерзання (0 °C)
- подалі від джерела тепла

#### ПРИМІТКА

- Щоб уникнути надмірної вібрації під час роботи пральної машини перш за все необхідно врахувати її стійкість.
- Встановлюйте пральну машину на твердій і рівній поверхні.
- Не встановлюйте пральну машину на м'якій поверхні або поверхні з килимовим покриттям.
- Якщо ви встановлюєте пральну машину на дерев'яній підлозі, встановіть її на вологостійку дерев'яну панель (товщиною щонайменше 30 мм). Крім того, під час встановлення пральної машини на дерев'яній підлозі, рекомендується розташувати її в кутку.

### КРОК 2 Вийміть транспортувальні болти

Розпакуйте виріб і викрутіть усі транспортувальні болти.

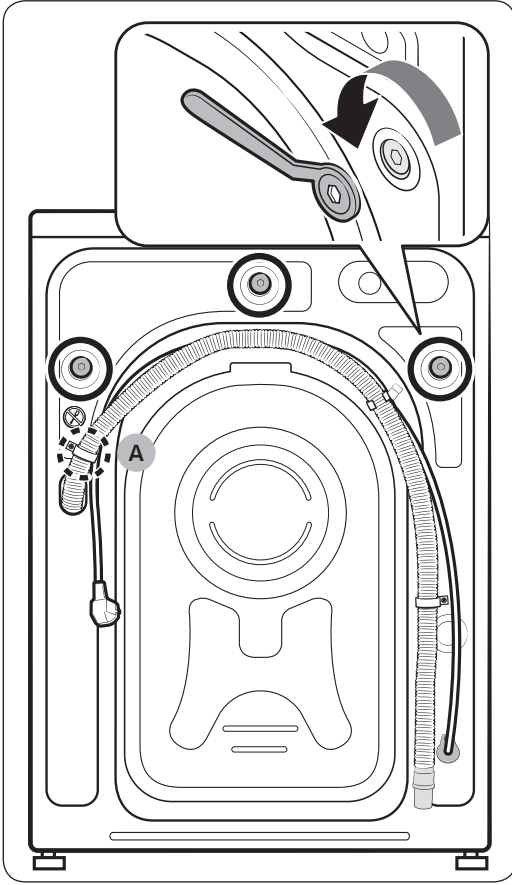
#### ПРИМІТКА

Залежно від моделі, кількість транспортувальних болтів може відрізнятися.

#### ПОПЕРЕДЖЕННЯ

- Пакувальний матеріал може становити небезпеку для дітей. Зберігайте весь пакувальний матеріал (пластикові пакети, полістирол тощо) у місцях, недоступних для дітей.
- Щоб уникнути травм після зняття транспортувальних болтів, закрийте отвори заглушками. Не переміщуйте пральну машину без встановлених транспортувальних болтів. Перед переміщенням пральної машини в інше місце встановіть болти. Збережіть транспортувальні болти у безпечному місці для подальшого використання.





1. Знайдіть болти (позначені колом на рисунку) на задній панелі пральної машини.

**⚠ УВАГА**

Не викручайте **гвинт (А)** кріплення хомута шланга.

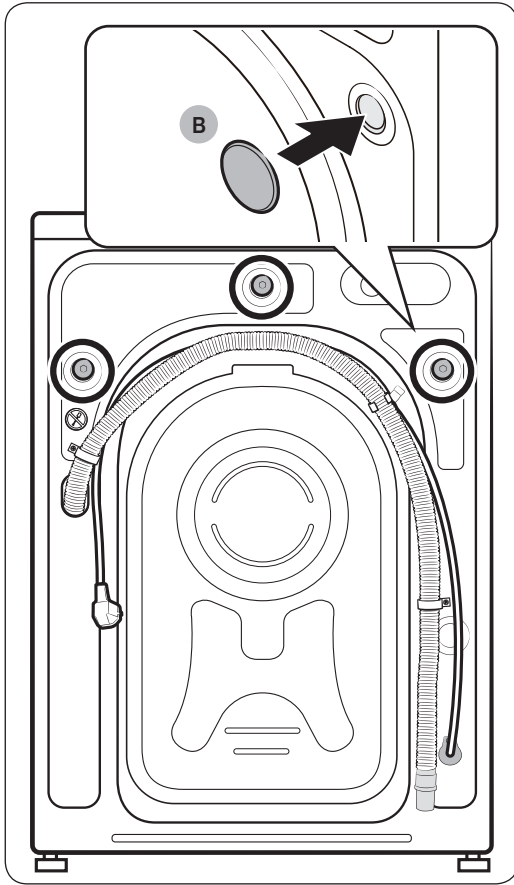
2. Використовуючи ключ, що входить в комплект постачання, ослабте болти, повернувши їх проти годинникової стрілки.

**📖 ПРИМІТКА**

Зберігайте болти для використання в подальшому.

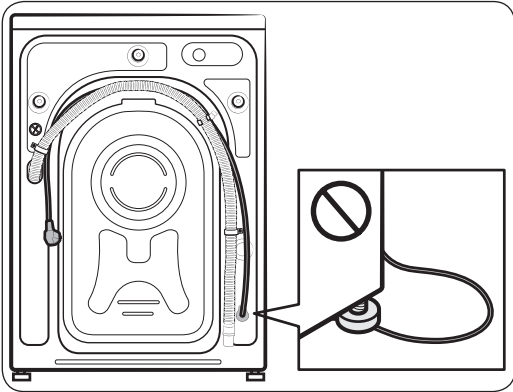
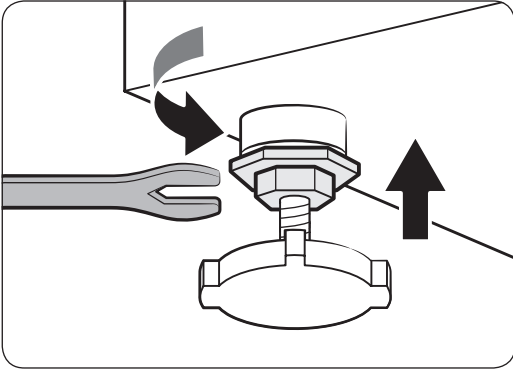
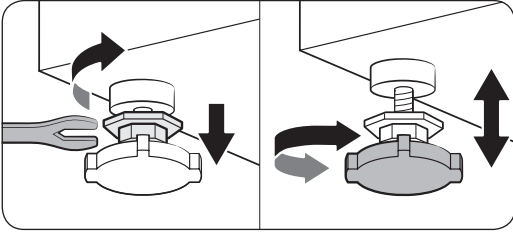
# Встановлення

Українська



3. Вставте **заглушки болтів (B)** в отвори (позначені колом на рисунку).

### КРОК 3 Відрегулюйте висоту ніжок



1. Обережно встановіть пральну машину у потрібне положення. Якщо прикласти надмірну силу, можна пошкодити ніжки.
2. Вирівняйте пральну машину, відрегулювавши руками висоту ніжок.
3. Завершивши вирівнювання, затягніть гайки за допомогою гайкового ключа.

#### ⚠ УВАГА

Під час встановлення пристрою переконайтеся, що ніжки не перетискають шнур живлення.

#### ⚠ УВАГА

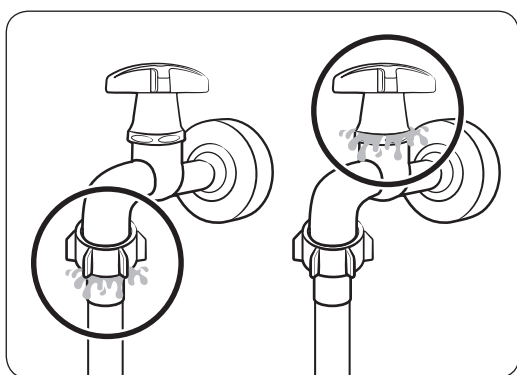
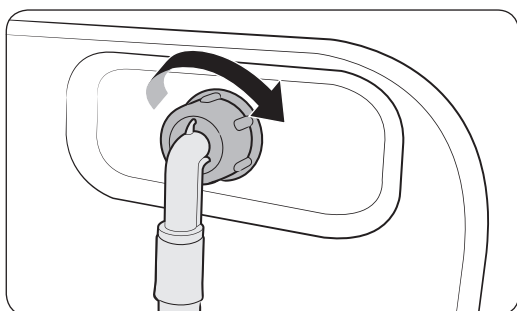
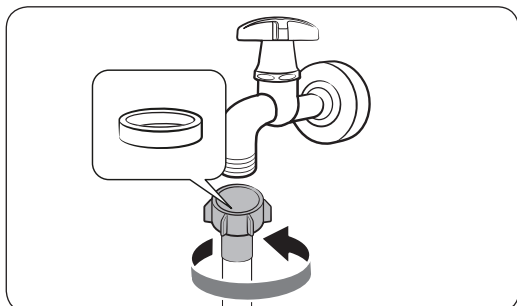
Переконайтеся, що всі ніжки розташовані на поверхні підлоги, щоб пральна машина не рухалася і не створювала шумів в результаті вібрації. Потім перевірте, чи не хитається пральна машина. Якщо пральна машина не хитається, затягніть гайки.

# Встановлення

## КРОК 4 Підключіть шланг подачі води

Залежно від моделі, шланги, що входять до комплекту поставки можуть відрізнятися. Дотримуйтесь інструкції щодо наданих шлангів.

### Підключення до крана різьбового типу



1. Підключіть шланг подачі води до водопровідного крана, а потім поверніть його праворуч, щоб затягнути.

#### ⚠ УВАГА

Перед підключенням шланга подачі води переконайтеся, що на з'єднувачі для шланга встановлена гумова прокладка. Не використовуйте шланг в разі відсутності або пошкодження прокладки.

2. Приєднайте інший кінець шланга подачі води до впускного клапана на задній панелі пральної машини, а потім поверніть його праворуч, щоб затягнути.

3. Повільно відкрийте водопровідний кран і перевірте, чи в місцях з'єднань не витікає вода. Якщо вода витікає, повторіть кроки 1 і 2.

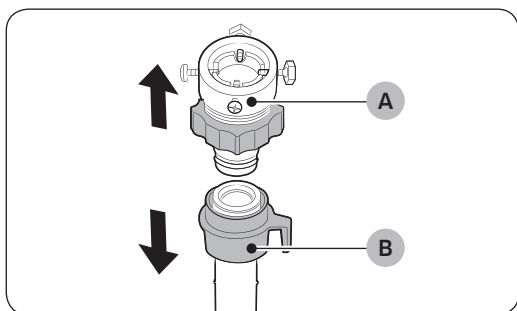
#### ⚠ ПОПЕРЕДЖЕННЯ

Якщо є витік води, зупиніть роботи машини і відключіть її від електромережі. Зверніться до місцевого сервісного центру Samsung в разі протікання шланга або до сантехніка в разі протікання водопровідного крана. В іншому випадку може статися ураження електричним струмом.

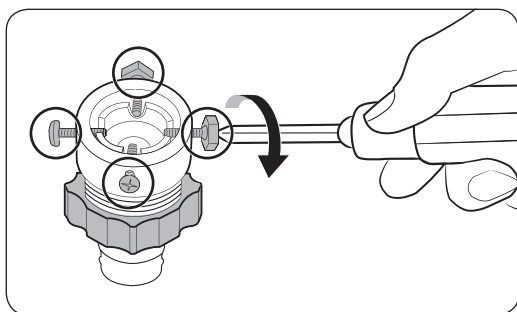
#### ⚠ УВАГА

Не натягуйте шланг подачі води надто сильно. Якщо шланг надто короткий, замініть його на довший шланг високого тиску.

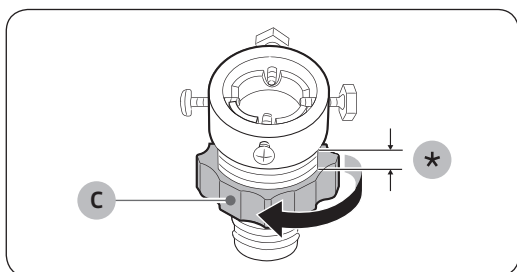
## Підключення до крана безрізьбового типу



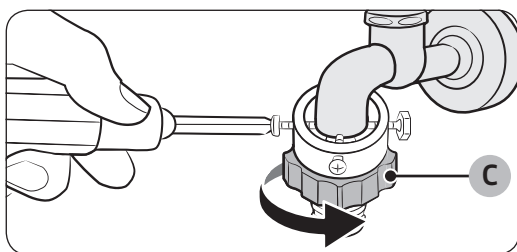
1. Зніміть перехідник (А) зі шланга подачі води (В).



2. За допомогою хрестової викрутки відкрутіть чотири гвинти на перехіднику.



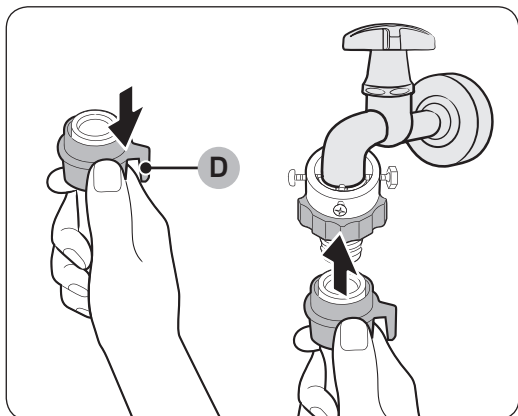
3. Утримуючи перехідник, поверніть частину (С) у напрямку, вказаному стрілкою, щоб відкрити її на 5 мм (\*).



4. Вставте адаптер у водопровідний кран, а потім затягніть гвинти, одночасно піднімаючи адаптер.
5. Поверніть частину (С) у напрямку, вказаному стрілкою, щоб затягнути її.



# Встановлення



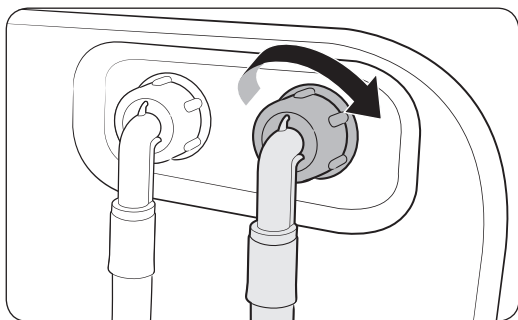
6. Витягуючи **частину (D)** шланга для води, підключіть шланг до адаптера. Потім відпустіть **частину (D)**. У разі приєднання шланга до перехідника лунає клацання.

7. Щоб завершити підключення шланга для води, див. 2 і 3 в розділі «Підключення до крана різьбового типу».

## ПРИМІТКА

- Після приєднання шланга подачі води до адаптера потягніть шланг вниз, щоб перевірити правильність приєднання.
- Використовуйте кран подачі води, який широко доступний у продажу. Якщо кран квадратний або надто великий, зніміть розпірне кільце, перш ніж вставляти кран у перехідник.

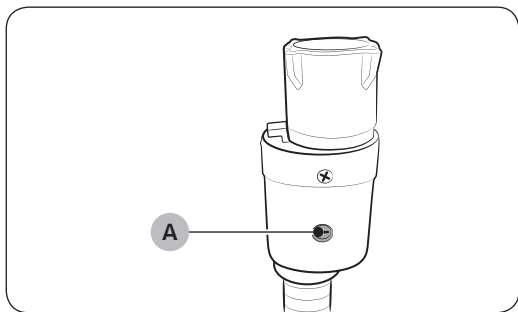
**Для моделей, які мають додатковий вхід для гарячої води:**



1. Під'єднайте червоний кінець шланга подачі гарячої води до входу для гарячої води на задній панелі пральної машини.
2. Під'єднайте інший кінець шланга подачі гарячої води до водопровідного крана подачі гарячої води.





**Шланг із системою зупинки подачі води (лише для моделей, які підтримують відповідну функцію)**

Шланг із системою зупинки подачі води повідомляє користувача про ризик витоку води. Система реагує на потік води і у випадку витоку **індикатор (A)** посередині стає червоним.

**ПРИМІТКА**

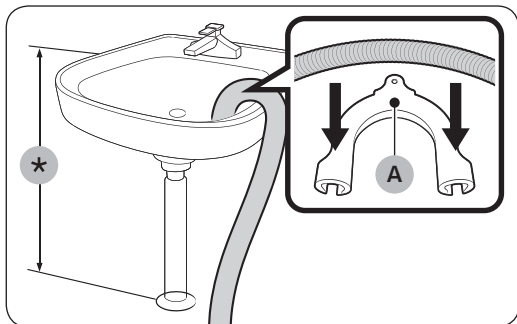
Кінець шланга з системою зупинки подачі води слід припасувати до водопровідного крана, а не машини.



# Встановлення

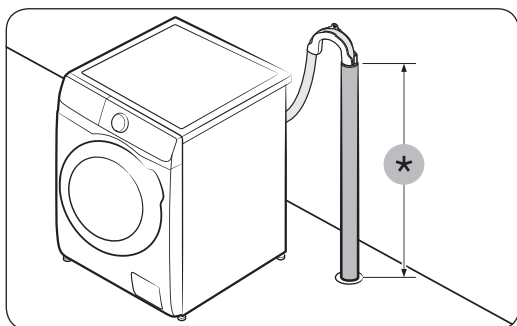
## КРОК 5 Розташування зливного шланга

Зливний шланг можна розташувати у три способи.



### Над краєм умивальника

Зливний шланг слід розташувати на висоті 60–90 см (\*) від підлоги. Щоб дренажний шланг залишався зігнутим, використовуйте **пластмасовий тримач шланга (А)**, який додається. Для забезпечення стабільного зливу прикріпіть тримач до стіни за допомогою гачка.



### Вивести у стічну трубу

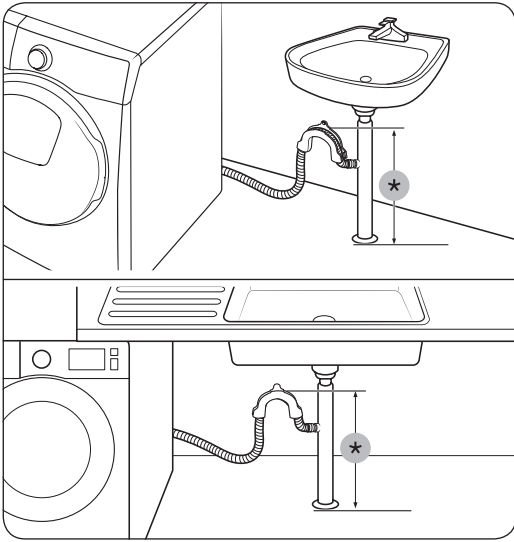
Зливний шланг слід встановлювати на висоті 60–90 см (\*). Бажано використовувати вертикальну трубу висотою 65 см.

- Щоб зливний шланг залишався на місці, використовуйте пластмасовий фіксатор шланга (див. рисунок), що входить до комплекту поставки.
- Щоб запобігти сифонуванню води під час зливу, вставте зливний шланг на 15 см вглиб зливної труби.
- Щоб запобігти зміщенню зливного шланга закріпіть пластмасовий фіксатор шланга на стіні.

Вимоги до зливного стічної труби:

- Мінімальний діаметр – 5 см
- Можливість зливу – щонайменше 60 л води за хвилину





### У дренажному патрубку умивальника


Дренажний патрубок має бути розташований над сифоном умивальника так, щоб кінець шланга знаходився принаймні 60 см вище підлоги.

(\*) : 60 см

### ⚠ УВАГА

Зніміть кришку на дренажному патрубку умивальника, перш ніж підключати до неї зливну трубу.

## КРОК 6 Увімкніть живлення

Вставте вилку кабелю живлення в розетку, захищену запобіжником чи автоматичним вимикачем. Потім затисніть кнопку  протягом 3 секунд, щоб увімкнути пральну машину.



# Перед запуском

## Початкове налаштування

- Під час першого ввімкнення пральної машини на екрані відображається процес початкового налаштування. Дотримуйтесь інструкцій на екрані.
- Початкове налаштування не буде повторюватися після завершення.
- Початкове налаштування включає вибір мови, калібрування і коротку інструкцію.
- Натисніть кнопку або поверніть **Навігаційний перемикач**, щоб перейти до наступного екрану.

## Виконання калібрування

- Початкове налаштування запускає процес калібрування, який слідує після вибору мови. Калібрування необхідно виконати перед використанням пральної машини.
- Випорожніть барабан, а потім затисніть кнопку , щоб запустити калібрування.
- Коли процес калібрування завершиться, пральна машина вимкнеться і ввімкнеться автоматично.
- Якщо ви бажаєте провести калібрування ще раз, затисніть кнопку протягом 3 секунд, щоб відобразити системні функції і вибрати **Калібрування**.

01 Вибір мови	02 Калібрування	03 Екран привітання
<p>○ Русский ● Українська</p> <p>Поверніть рег. і натис. </p>	<p>Перед калібруванням очистіть барабан [Натис.  , щоб пропуст.]</p>	<p>Ласкаво просимо!</p>
04 Посібник		
<p>Ознайомтеся зі своєю новою пральною машиною! [Натис.  , щоб пропуст.]</p>	<p>Обертайте регулятор, щоб ознайом. з режимами роботи [Натис.  , щоб пропуст.]</p>	<p> Утримуйте для запуску режиму [Натис.  , щоб пропуст.]</p>
<p> Натисніть, щоб побачити додаткові функції [Натис.  , щоб пропуст.]</p>	<p>Збережіть улюблені режими в обраному</p>	<p>Ваша прал. машина зі ШІ! Готово!</p>



## Рекомендації щодо прання білизни

### КРОК 1 Сортування

Сортуйте речі відповідно до описаних нижче критеріїв.

- Символи догляду за виробом на етикетці: розділіть речі з бавовни, мішаної тканини, синтетичних матеріалів, шовку, вовни та віскози.
- Колір: розділіть білі і кольорові речі.
- Розмір: змішування в барабані різних за розміром речей покращує характеристики прання.
- Делікатні речі: періть делікатні речі окремо, використовуючи режим легкого прасування для нових вовняних виробів, фіранок і шовкових виробів. Перевіряйте символи догляду на етикетках виробів.

#### ПРИМІТКА

Перевіряйте символи догляду на етикетці виробу і відсортовуйте його відповідним чином до початку прання.

### КРОК 2 Спорожнення кишень

Повиймайте все з кишень виробів

- Металеві предмети, такі як монети, шпильки і пряжки, можуть пошкодити інші речі і барабан.

Вивертайте одяг із кнопками і нашивками

- Якщо під час прання блискавки на штанах чи куртках розстібнуті, вони можуть пошкодити барабан. Перед пранням блискавки слід застібати і фіксувати шнурочком.
- Речі з довгими шнурками можуть заплутатися з іншими речами. Перед пранням шнурки слід зв'язати.

### КРОК 3 Використання сітки для прання

- Бюстгальтери (які можна прати в машині) слід класти в сітку для прання. Металеві деталі бюстгальтерів можуть повилазити та пошкодити інші речі.
- Маленькі легенькі речі, наприклад шкарпетки, рукавиці, панчохи і хусточки, можуть застрягати навколо дверцят. Кладіть їх у густу сітку для прання.
- Не періть порожню сітку для прання. Це може призвести до вібрування і пересування пральної машини, що в свою чергу може спричинити травмування користувача.

### КРОК 4 Попереднє прання (якщо потрібно)

Якщо білизна сильно забруднена, увімкніть для вибраної програми додатковий режим Попереднє прання. Не вмикайте режим Попереднє прання, якщо засіб для прання додається вручну безпосередньо в барабан.



# Перед запуском

## КРОК 5 Визначення ваги завантаження

Не перевантажуйте пральну машину. Перевантаження пральної машини може негативно вплинути на якість прання. Відомості щодо ваги завантаження залежно від типу одягу дивіться на стор. 37.

### ПРИМІТКА

Час прання постільної білизни або покривал може бути довшим, а ефективність відтискання може бути нижчою. Для постільної білизни або покривал рекомендована максимальна швидкість відтискання становить 800 об./хв., а вага завантаження 2,0 кг або менше.

### УВАГА

- Нерівномірність завантаження може знизити ефективність відтискання.
- Перевірте, чи умістилися завантажені для прання речі в барабані, і чи не затиснуті вони стулкою завантажувального люка пральної машини.
- Не грюкайте стулкою завантажувального люка пральної машини. Зачиняйте її обережно. В іншому випадку стулка може не зачинитися, як слід.

## КРОК 6 Застосування засобу для прання належного типу

Тип використовуваного засобу для прання залежить від типу тканини (бавовна, синтетика, делікатні речі, вовна), її кольору, температури прання і ступеню забруднення. Використовуйте засіб для прання, розроблений для автоматичних пральних машин.

### ПРИМІТКА

- Дотримуйтесь вказівок виробника засобу для прання, зважаючи на вагу білизни, ступінь забруднення і рівень жорсткості води у вашому регіоні. Якщо ви не впевнені щодо жорсткості води, зверніться до місцевої організації з водопостачання.
- Не використовуйте затверділі засоби для прання. Такий засіб для прання може залишитись під час циклу полоскання і заблокувати зливні отвори.

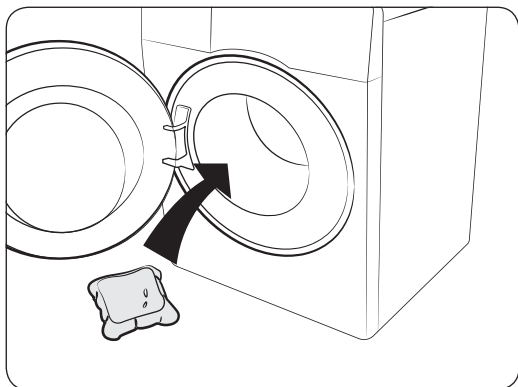
### УВАГА

Для прання виробів з вовняних тканин використовуйте програму Вовна і засіб для прання, спеціально призначений для таких виробів. Якщо в режимі прання Вовна використовувати пральний порошок, він може залишитись на одязі і призвести до його знебарвлення.

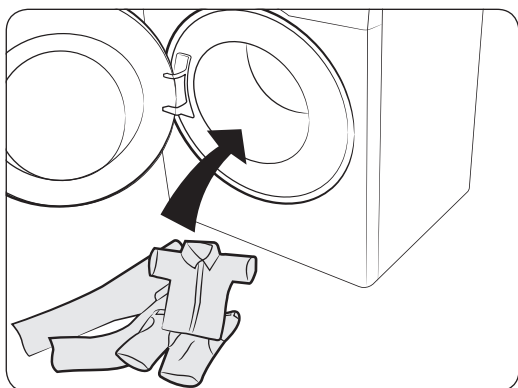


## Капсули для прання

Для того, щоб отримати найкращі результати при використанні капсул для прання, дотримуйтесь, будь ласка, наступних вказівок.



1. Покладіть капсулу на дно порожнього барабана ближче до заднього боку.



2. Покладіть в барабан білизну зверху капсули.

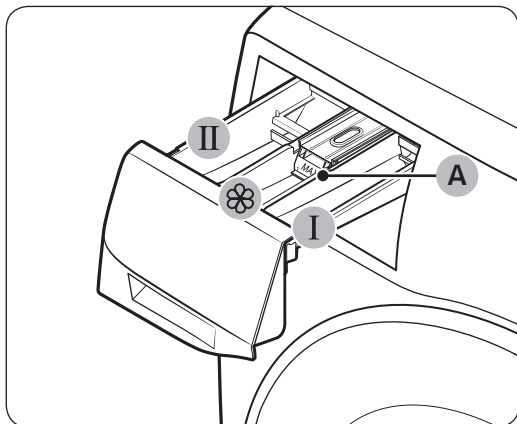
### ⚠ УВАГА

В циклах прання тривалістю менше однієї години, і тих, в яких використовується холодна вода, капсула може не розчинитися повністю.

# Перед запуском

## Вказівки щодо користування шухлядкою для мийних засобів

У моделях з ручними дозаторами розміщено контейнер для прального засобу з трьома відсіками: лівий відсік – для основного прання, центральний відсік – для пом'якшувача тканин, та правий відсік – для попереднього прання.



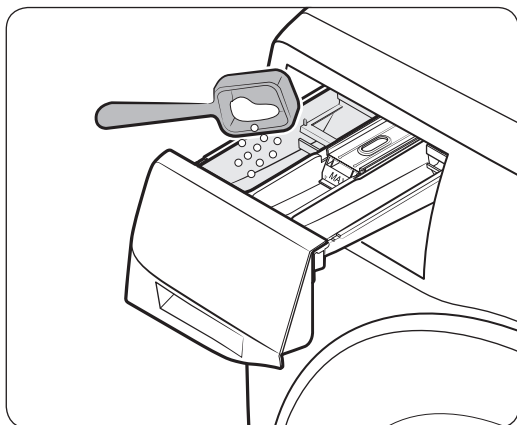
- I Відсік для засобу для попереднього прання:** додається засіб для попереднього прання.
- II Відсік для засобу для основного циклу прання:** додається засіб для основного циклу прання, пом'якшувач для води, засіб для попереднього замочування, відбілювач та/або засіб для видалення плям.
- ☼ Відсік для пом'якшувача:** додаються такі додаткові засоби як кондиціонер для тканин. Не перевищуйте рівня позначки «максимально» (A).

### ⚠ УВАГА

Не кладіть у шухлядку описані нижче типи мийних засобів:

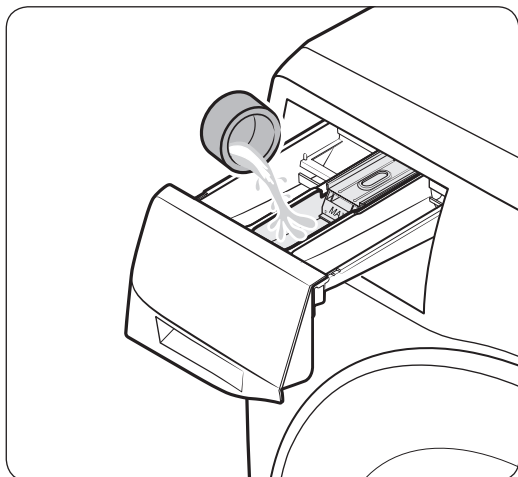
- У вигляді таблеток, капсул, м'ячиків або в сітці.

### Для додавання миючих засобів в ручний дозатор

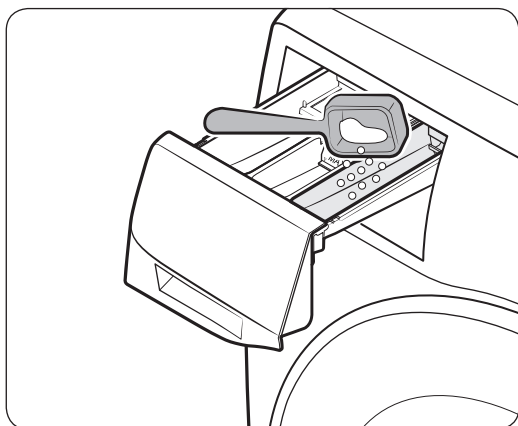


- Витягніть шухлядку для пральних засобів.
- Додайте засіб для прання у **II відсік для засобу для основного циклу прання** згідно з інструкціями або рекомендаціями виробника. Про використання рідких засобів для прання читайте на стор. **34**.

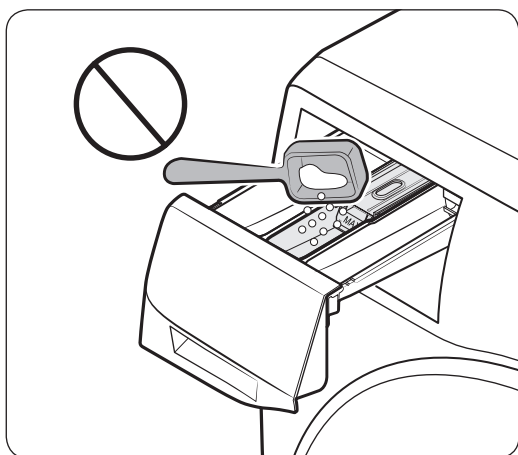




3. Додайте кондиціонер для тканин у **☼ відсік для пом'якшувача**. Не перевищуйте рівня позначки «максимально».



4. Якщо потрібно виконати попереднє прання, додайте пральний засіб у **I відсік для засобу для попереднього прання** згідно з інструкціями або рекомендаціями виробника.
5. Закрийте шухлядку для пральних засобів.



**⚠ УВАГА**

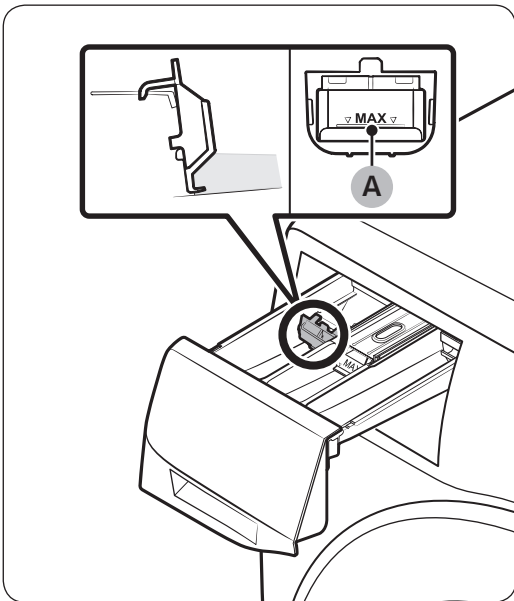
- Не додавайте пральний порошок у контейнер для рідких пральних засобів.
- Концентрований кондиціонер для тканин потрібно перед застосуванням розводити водою.
- Не додавайте засіб для основного циклу прання у **☼ відсік для пом'якшувача**.



# Перед запуском

Українська

Для використання рідкого миючого засобу вручну (тільки у відповідних моделях)

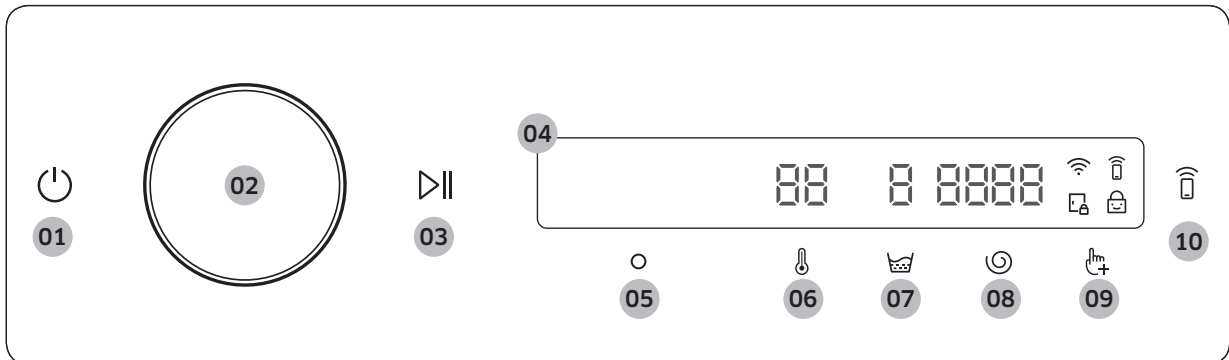


Спочатку вставте контейнер для рідких пральних засобів, який входить у комплект постачання, у **II відсік для засобу для основного циклу прання**. Потім залийте рідкий пральний засіб у контейнер, не перевищуючи рівня позначки «максимально» (A).



# Експлуатація





## Панель керування



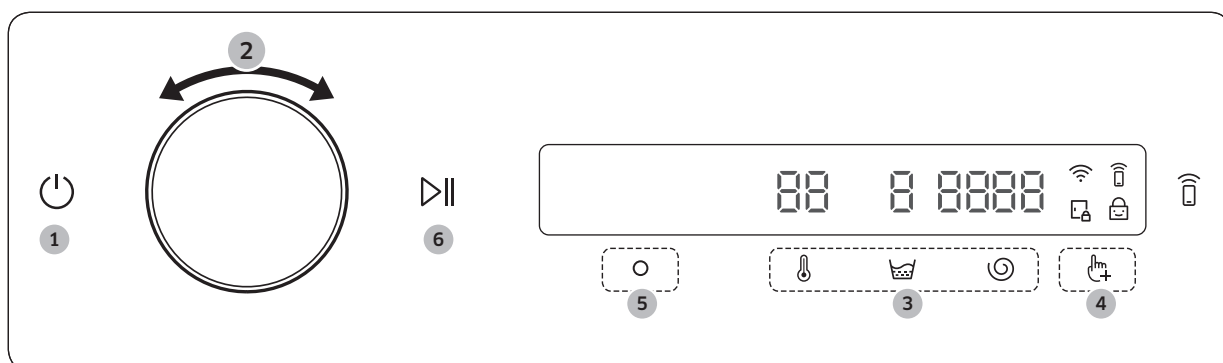
<p><b>01</b> Живлення </p>	<p>Натисніть, щоб увімкнути або вимкнути пральну машину.</p> <ul style="list-style-type: none"> <li>• Якщо ви не використовуєте панель керування протягом 10 хвилин після увімкнення пральної машини, машина автоматично вимкнеться.</li> <li>• Машина вимикається автоматично після закінчення циклу.</li> </ul> <p><b>⚠ УВАГА</b></p> <p>Не натискайте кнопку , щоб вимкнути пральну машину під час виконання циклу прання. Затисніть кнопку , щоб спершу призупинити цикл, а потім натисніть , щоб вимкнути пральну машину.</p>
<p><b>02</b> Навігаційний перемикач</p>	<p>Поверніть навігаційний перемикач вправо або вліво, щоб вибрати цикл і функції.</p> <p>Після увімкнення навігаційного перемикача РК-дисплей відображає ваш вибір (наприклад, цикл, додаткові і системні функції).</p>
<p><b>03</b> Старт/Пауза </p>	<p>Затисніть, щоб почати або призупинити роботу.</p>
<p><b>04</b> Дисплей</p>	<p>На дисплеї відображається інформація про поточний цикл та орієнтовний час до його завершення або ж інформаційне повідомлення у разі виникнення проблеми.</p>
<p><b>05</b> ОК </p>	<p>Натисніть, щоб підтвердити вибір функції або налаштувань.</p>
<p><b>06</b> Температура </p>	<p>Натисніть, щоб змінити температуру води для обраного циклу.</p> <ul style="list-style-type: none"> <li>• Індикатор над кнопкою відображає стандартні або вибрані налаштування.</li> </ul>
<p><b>07</b> Полоскання </p>	<p>Натисніть, щоб змінити кількість полоскань для обраного циклу.</p> <ul style="list-style-type: none"> <li>• Індикатор над кнопкою відображає стандартні або вибрані налаштування.</li> </ul>
<p><b>08</b> Віджим </p>	<p>Натисніть, щоб змінити швидкість віджиму для обраного циклу.</p> <ul style="list-style-type: none"> <li>• Індикатор над кнопкою відображає стандартні або вибрані налаштування.</li> </ul>
<p><b>09</b> Додаткові функції </p>	<p>Натисніть, щоб увійти в меню додаткових функцій.</p> <p>Затисніть протягом 3 секунд, щоб увійти в меню системних функцій.</p>
<p><b>10</b> Smart Control </p>	<p>Натисніть, щоб увімкнути або вимкнути функцію Smart Control.</p> <p>Затисніть, щоб увійти в режим сполучення і підключитися до додатка SmartThings.</p> <ul style="list-style-type: none"> <li>• Після активації функції Smart Control ви зможете дистанційно керувати пральною машиною, використовуючи додаток SmartThings на смартфоні або планшеті (Android або iOS).</li> </ul>





# Експлуатація

## Опис значків

	Wi-Fi	<ul style="list-style-type: none"> <li>Цей значок означає, що пральна машина підключена до Wi-Fi.</li> </ul>
	Smart Control	<ul style="list-style-type: none"> <li>Цей значок означає, що функція Smart Control активна.</li> <li>Більш детальна інформація про функцію Smart Control представлена на сторінці <b>47</b>.</li> </ul>
	Блокування дверцят	<ul style="list-style-type: none"> <li>Цей значок означає, що дверцята заблоковані і їх неможливо відкрити.</li> <li>Дверцята блокуються автоматично під час циклу і цей індикатор спалахує.</li> <li>Ви зможете відкрити дверцята, щойно цей значок зникне.</li> </ul>
	Замок від дітей	<ul style="list-style-type: none"> <li>Цей значок означає, що функція Замок від дітей активна.</li> <li>Більш детальна інформація про функцію захисту від дітей представлена на сторінці <b>43</b>.</li> </ul>

## Керування циклом



- Натисніть кнопку , щоб увімкнути пральну машину.
- Поверніть **Навігаційний перемикач**, щоб вибрати необхідний цикл.
  - Більш детальна інформація про **Огляд циклів** представлена на сторінці **37**.
- Натисніть кнопку ,  або , щоб змінити стандартні налаштування циклу.
- Натисніть кнопку , а потім поверніть **Навігаційний перемикач**, щоб вибрати додаткову функцію.
  - Більш детальна інформація про **Додаткові функції** представлена на сторінці **41**.
- Натисніть кнопку , щоб змінити налаштування обраної додаткової функції.
  - Додаткові функції доступні не для всіх циклів.
- Затисніть кнопку  для запуску операції.
  - Після вибору необхідного циклу на екрані відобразиться короткий опис циклу, максимальний обсяг завантаження білизни і час циклу. Також ви можете перевірити інформаційні коди, прогрес циклу та час, що залишився до його завершення.

## Огляд циклів

## Опис циклів

Програма	Опис	Макс. завантаження (кг)			
		WD1*Т*****	WD9*Т*****	WD8*Т*****	WD7*Т*****
<b>Бавовна</b>	<ul style="list-style-type: none"> <li>Для бавовняних речей, постільної та натільної білизни, скатертин, рушників чи сорочок. Час прання і кількість полоскань налаштовуються автоматично відповідно до завантаження.</li> <li>Для очищення легко забруднених бавовняних речей за номінальної температури 20 °C.</li> </ul>	Макс.			
<b>ШІ-прання</b> (Тільки для моделі WD**Т98****, WD**Т93****)	<ul style="list-style-type: none"> <li>Регулює кількість мийного засобу і цикл відповідно до завантаження і ступеня забруднення. Цей цикл найкраще використовувати з функцією автоматичного дозування.</li> </ul>	Макс.			
<b>Швидке прання 15'</b>	<p>Для слабо забрудненого одягу вагою менше 2,0 кг, який ви бажаєте випрати швидко.</p> <ul style="list-style-type: none"> <li>Використовуйте не більше 20 г мийного засобу. Якщо використати більше 20 г мийного засобу, його залишки можуть зберегтися на тканині.</li> <li>Якщо використовуєте рідкий мийний засіб, його обсяг не повинен перевищувати 20 мл.</li> </ul>	2,0			
<b>Дуже швидко</b> (Тільки для моделей WD**Т9*****, WD**Т7*****, WD**Т6*****)	<ul style="list-style-type: none"> <li>Коротка програма повсякденних речей, таких як натільна білизна і сорочки.</li> <li>Час циклу може відрізнитися залежно від умов подачі води, обсягу завантаження і типу білизни.</li> </ul>	5,0		-	
<b>Іntenс. хол. прання</b>	<ul style="list-style-type: none"> <li>Режим еко-прання з бульбашками за низької температури дозволяє скоротити споживання електроенергії.</li> </ul>	4,0		3,5	
<b>Е-Бавовна</b>	<ul style="list-style-type: none"> <li>Оптимальні характеристики з мінімальним споживанням енергії для бавовни, постільної та натільної білизни, скатертин, рушників чи сорочок.</li> <li>З міркувань економії електроенергії дійсна температура прання може бути нижчою, ніж вказано.</li> </ul>	Макс.			
<b>Синтетика</b>	<ul style="list-style-type: none"> <li>Для виробів з поліестеру (діолен, тревіра), поліаміду (перлон, нейлон) чи інших подібних тканин.</li> </ul>	4,0		3,5	

# Експлуатація

Програма	Опис	Макс. завантаження (кг)			
		WD1*Т*****	WD9*Т*****	WD8*Т*****	WD7*Т*****
<b>Делікатні тканини</b>	<ul style="list-style-type: none"> <li>Для прозорих тканин, бюстгальтерів, жіночої білизни (шовку) та інших тканин, які слід прати лише вручну.</li> <li>Для отримання найкращих результатів прання використовуйте рідкий засіб для прання.</li> </ul>	2,0			
<b>Рушники</b>	<ul style="list-style-type: none"> <li>Для банних рушників, серветок з махрової тканини і килимків.</li> </ul>	4,0		3,5	
<b>Постільна білизна</b>	<ul style="list-style-type: none"> <li>Для прання покривал, простирادل, підковдр тощо.</li> <li>Для досягнення кращого результату перить постільну білизну 1-го типу вагою не більше 2,0 кг.</li> </ul>	2,0			
<b>Сорочки</b>	<ul style="list-style-type: none"> <li>Для сорочок і блуз з бавовняних або синтетичних тканин.</li> </ul>	2,0			
<b>Обробка парю</b>	<ul style="list-style-type: none"> <li>Бавовняні і льняні тканини, які мали безпосередній контакт з шкірою, наприклад, нижня білизна.</li> <li>Для досягнення оптимального гігієнічного результату виберіть температуру 60 °C або вище.</li> <li>Парові цикли сприяють профілактиці при алергії і знищенню мікробів (стерилізації).</li> </ul>	4,0		3,5	
<b>Вовна</b>	<ul style="list-style-type: none"> <li>Цей режим призначений для прання вовняних виробів, які можна прати в пральній машині, із завантаженням до 2,0 кг.</li> <li>У режимі Вовна барабан під час прання та замочування злегка погойдується, що запобігає збіганню і пошкодженню вовняних виробів.</li> <li>Для цього режиму рекомендовано використовувати нейтральний мийний засіб.</li> </ul>	2,0			
<b>Верхній одяг</b>	<ul style="list-style-type: none"> <li>Для верхнього, гірськолижного та спортивного одягу, виготовленого з функціональних матеріалів, таких як спандекс, еластичне волокно і мікрволокно.</li> </ul>	2,0			
<b>Одяг для активного відпочинку</b>	<ul style="list-style-type: none"> <li>Для спортивного одягу, наприклад, спортивних футболки, тренувальних штанів, сорочок і майок, а також іншого одягу для активних занять. Цей цикл забезпечує ефективне видалення забруднень за контрольованого обертання барабана для дбайливого догляду за тканиною.</li> </ul>	2,0			

Програма	Опис	Макс. завантаження (кг)			
		WD1*T*****	WD9*T*****	WD8*T*****	WD7*T*****
<b>Кольорові речі</b>	<ul style="list-style-type: none"> <li>Застосовується додаткове полоскання і менша швидкість віджиму, щоб речі прались обережно і ретельно полоскались.</li> </ul>		4,0		3,5
<b>Безшумне прання</b>	<ul style="list-style-type: none"> <li>Для зниження шуму і вібрації під час роботи.</li> </ul>		4,0		3,5
<b>Змішані тканини</b> (Тільки для моделей WD**T5*****)	<ul style="list-style-type: none"> <li>Для змішаного завантаження виробів з бавовняної і синтетичної тканини.</li> </ul>		4,0		3,5
<b>Хмарно</b>	<ul style="list-style-type: none"> <li>Для оптимального віджиму і сушки за високої вологості.</li> </ul>		Макс.		
<b>Полоскання+ Віджим</b>	<ul style="list-style-type: none"> <li>Застосовується додаткове полоскання після застосування кондиціонера для тканин.</li> </ul>		Макс.		
<b>Злив/віджим</b>	<ul style="list-style-type: none"> <li>Для зливу води всередині барабана і запуску додаткового циклу віджиму для ефективного видалення вологи з білизни.</li> </ul>		Макс.		
<b>Очищення барабана+</b> (Тільки для моделей WD**T9*****, WD**T7*****, WD**T6*****)	<ul style="list-style-type: none"> <li>Очищення барабана для видалення забруднень і бактерій.</li> <li>В цьому режимі гумовий ущільнювач дверцят очищається від забруднень.</li> <li>Запускайте цей режим через кожні 40 циклів прання, не додаючи ані засобу для прання, ані відбілювача. Інформаційне повідомлення з'являється через кожні циклів 40 прання.</li> <li>Перевірте, чи барабан порожній.</li> <li>Не використовуйте жодних хімічних засобів для чищення барабана.</li> </ul>		-		

# Експлуатація

Програма	Опис	Макс. завантаження (кг)			
		WD1*Т*****	WD9*Т*****	WD8*Т*****	WD7*Т*****
<b>Очищення барабана</b> (Тільки для моделей WD**T5*****)	<ul style="list-style-type: none"> <li>Очищення барабана для видалення забруднень і бактерій.</li> <li>Запускайте цей режим через кожні 40 циклів прання, не додаючи ані засобу для прання, ані відбілювача. Інформаційне повідомлення з'являється через кожні циклів 40 прання.</li> <li>Перевірте, чи барабан порожній.</li> <li>Не використовуйте жодних хімічних засобів для чищення барабана.</li> </ul>			-	



## Цикли сушіння

<b>Прання та сушіння</b>	<ul style="list-style-type: none"> <li>Для прання бавовняних виробів із нормальним рівнем забруднення, які необхідно прати разом під час одного циклу за температури 40 °C або 60 °C, і подальшого сушіння, щоб їх можна було відразу ж помістити в шафу. Цей цикл використовується для того, щоб оцінити відповідність законодавству ЄС в області екодизайну для прання та сушіння.</li> </ul>	7,0	6,0	6,0	5,0
<b>Сушка бавовни</b>	<ul style="list-style-type: none"> <li>Звичайне сушіння.</li> </ul>	7,0	6,0	6,0	5,0
<b>Сушка синтетики</b>	<ul style="list-style-type: none"> <li>Цикл сушіння термочутливого одягу при низькій температурі.</li> </ul>		3,0		2,5
<b>Освіжити</b>	<ul style="list-style-type: none"> <li>Цей режим використовується для усунення неприємних запахів.</li> </ul>		1,0		






## Додаткові функції

### Використання додаткових функцій





1. Натисніть на кнопку .
2. Поверніть **Навігаційний перемикач**, щоб вибрати необхідну додаткову функцію.
3. Натисніть кнопку , щоб змінити налаштування обраної функції або запустити її.

### ПРИМІТКА

- Для повернення на головний екран знову натисніть кнопку  або поверніть **Навігаційний перемикач** для вибору **Назад** і натисніть кнопку .
- Якщо обрана функція не підтримується, відобразиться повідомлення «**Ця функція наразі не підтримується**» і кнопка  не буде діяти.
- Перші десять разів після вибору додаткової функції буде відображатися коротке довідкове повідомлення.




### Реж.суш.

Ви можете додати процес сушіння після циклу прання.

1. Виберіть цикл і змініть його налаштування залежно від своїх потреб.
2. Натисніть на кнопку .
3. Поверніть **Навігаційний перемикач** для вибору **Сушіння**, а потім натисніть кнопку .
4. Поверніть **Навігаційний перемикач** і натискайте кнопку , доки не оберете необхідний час сушіння.
  - Ви можете обрати наступні значення: **Вимкн., Авто, 30 хв, 1 год 00 хв, 1 год 30 хв, 2 год 00 хв, 3 год 00 хв або 4 год 00 хв.**
5. Затисніть кнопку .




### Шв. режим (Тільки для моделей WD\*\*T7\*\*\*\*\*)

Ви можете скоротити загальний час прання в налаштуваннях обраного циклу.

1. Виберіть цикл і змініть його налаштування залежно від своїх потреб.
2. Натисніть на кнопку .
3. Поверніть **Навігаційний перемикач** для вибору функції **Шв. режим**, а потім натисніть кнопку .
4. Затисніть кнопку .



### Попереднє прання

Ви можете додати цикл попереднього прання перед основним циклом прання.

1. Виберіть цикл і змініть його налаштування залежно від своїх потреб.
2. Натисніть на кнопку .
3. Поверніть **Навігаційний перемикач** для вибору **Попереднє прання**, а потім натисніть кнопку .
4. Затисніть кнопку .

### Інтенсивне прання

Для дуже забруднених речей. Робочий час кожного циклу більший, ніж нормального циклу.

1. Виберіть цикл і змініть його налаштування залежно від своїх потреб.
2. Натисніть на кнопку .
3. Поверніть **Навігаційний перемикач** для вибору **Інтенсивне прання**, а потім натисніть кнопку .

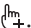




# Експлуатація

4. Затисніть кнопку .

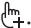

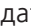
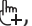
## Замочування в піні

Ця функція дозволяє видаляти багато різноманітних стійких плям. Функція Замочування в піні повністю замочує білизну у воді з бульбашками повітря, які забезпечують ефективне прання.

1. Виберіть цикл і змініть його налаштування залежно від своїх потреб.
2. Натисніть на кнопку .
3. Поверніть **Навігаційний перемикач** для вибору **Замочування в піні**, а потім натисніть кнопку 
  - Функція Замочування в піні доступна в наведених нижче циклах прання і подовжує їхню тривалість не більше ніж на 30 хвилин: Бавовна, Синтетика, Постільна білизна і Дуже швидко.
4. Затисніть кнопку .

## Обрані режими

Додавайте і видаляйте цикли, щоб створити власний список циклів.

1. Натисніть на кнопку .
2. Поверніть **Навігаційний перемикач** для вибору **Обрані режими**, а потім натисніть кнопку 
  - Ви можете коригувати цикл для створення власного циклу тільки коли пральна машина не перебуває в процесі роботи.
3. Поверніть **Навігаційний перемикач**, щоб вибрати необхідний цикл.
4. Натисніть кнопку , щоб додати або видалити обраний цикл.
  - Додавання або видалення циклу зберігається автоматично.
5. Після створення власного циклу, натисніть кнопку , щоб повернутися до екрана циклів.





## ПРИМІТКА

- Цикли **Е-Бавовна** і **Очищення барабана+** не можна видалити зі списку циклів.
- Також ви можете коригувати власний цикл в додатку SmartThings.


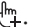


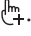

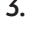

## Відкладення

Пральну машину можна налаштувати на автоматичне завершення прання у пізніший час, вибравши відтермінування від 1 до 24 годин (із кроком збільшення 1 година). Година, що відображається, позначає час завершення прання.



1. Виберіть цикл і змініть його налаштування залежно від своїх потреб.
2. Натисніть на кнопку .
3. Поверніть **Навігаційний перемикач** для вибору **Відкладення**, а потім натисніть кнопку .
4. Поверніть **Навігаційний перемикач** для вибору необхідного часу, а потім натисніть кнопку .
5. Затисніть кнопку 
  - На дисплеї відобразиться статус і пральна машина почне обертати барабан, щоб визначити вагу завантаження, якщо для обраного циклу попередньо задано визначення обсягу завантаження. Після визначення обсягу завантаження на дисплеї буде відображатися час, що залишився до кінця циклу прання.
  - Щоб скасувати відстрочку, натисніть кнопку  для перезавантаження пральної машини.

## Замок від дітей

Для запобігання випадкового запуску або налаштування пральної машини дітьми функція захисту від дітей блокує всі кнопки, окрім  та .

1. Натисніть на кнопку .
2. Поверніть **Навігаційний перемикач** для вибору **Замок від дітей**, а потім натисніть кнопку .
3. Натисніть , щоб вибрати **Увімк.** або **Вимкн.**
  - Значок захисту від дітей  спалахує, коли функція активна.

## ПРИМІТКА




- Коли функція Замок від дітей активна, блокуються всі кнопки, окрім  та . Дверцята пральної машини також блокуються.
- Натискання кнопки, коли функція захисту від дітей увімкнена, активує звуковий сигнал і викликає повідомлення «**Замок від дітей увімкн.**».
- Ви не можете відкрити дверцята після завершення циклу прання, якщо функція захисту від дітей активна. Вимкніть функцію, перш ніж відкрити дверцята і витягти білизну.





# Експлуатація

## Системні функції

### Використання системних функцій




1. Затисніть кнопку  протягом 3 секунд.
2. Поверніть **Навігаційний перемикач** для вибору необхідної системної функції, а потім натисніть кнопку .
3. Натисніть кнопку , щоб змінити налаштування обраної функції або запустити її.

#### ПРИМІТКА

Для повернення на головний екран знову натисніть кнопку  або поверніть **Навігаційний перемикач** для вибору **Назад** і натисніть кнопку .




### Шаблон ШІ

Ця функція зберігає часто використовувані цикли і налаштування. Коли ця функція активна, пральна машина запам'ятовує найбільш використовувані вами цикли і їх налаштування (температура, полоскання, віджим) і відображає їх за частотою використання.

1. Затисніть кнопку  протягом 3 секунд.
2. Поверніть **Навігаційний перемикач** для вибору **Шаблон ШІ**, а потім натисніть кнопку .
3. Натисніть , щоб вибрати **Увімк.** або **Вимкн..**
  - Стандартне налаштування – Увімк. Виберіть значення Вимк., якщо ви не хочете використовувати цю функцію.
  - При вимкненні функції всі збережені дані втрачаються.

### Звукове сповіщення

Звукове сповіщення у пральній машині можна увімкнути або вимкнути. Якщо цю функцію вимкнено, сповіщення AddWash, мелодія завершення циклу і звуковий сигнал вимкнення живлення не відтворюються. При цьому подання інших звукових сигналів не блокується.



1. Затисніть кнопку  протягом 3 секунд.
2. Поверніть **Навігаційний перемикач** для вибору **Звукове сповіщення**, а потім натисніть кнопку .
3. Натисніть , щоб вибрати **Увімк.** або **Вимкн..**
  - Стандартне налаштування – Увімк.

#### ПРИМІТКА

Налаштування збережуться навіть після перезавантаження пральної машини.

### Калібрування

Ви можете провести калібрування ще раз для точного визначення ваги білизни.

1. Затисніть кнопку  протягом 3 секунд.
2. Поверніть **Навігаційний перемикач** для вибору **Калібрування**, а потім натисніть кнопку .
  - Калібрування не почнеться, якщо дверцята не закриті належним чином.
  - Барабан буде обертатися за годинниковою стрілкою і проти годинникової стрілки приблизно 3 хвилини.
3. Коли калібрування завершиться, на дисплеї з'явиться повідомлення «Калібрування завершено» і пральна машина вимкнеться автоматично.






## Wi-Fi

Ви можете увімкнути або вимкнути Wi-Fi пральної машини.

1. Затисніть кнопку  протягом 3 секунд.
2. Поверніть **Навігаційний перемикач** для вибору **Wi-Fi**, а потім натисніть кнопку .
3. Натисніть , щоб вибрати **Увімк.** або **Вимкн.**.
  - Відповідно до заводського налаштуванням Wi-Fi на пральній машині початково вимкнений. Однак, після першого увімкнення пральної машини Wi-Fi вмикається автоматично. Після чого остаточні налаштування Wi-Fi зберігаються незалежно від стану живлення пральної машини.
  - Після увімкнення Wi-Fi пральної машини і підключення до мережі вона залишається підключеною до мережі, навіть коли ви відключаєте живлення.
  - Значок Wi-Fi  позначає, що пральна машина підключена до роутера через мережу Wi-Fi.



## Мова

Ви можете змінити мову системи.

1. Затисніть кнопку  протягом 3 секунд.
2. Поверніть **Навігаційний перемикач** для вибору **Мова**, а потім натисніть кнопку .
3. Поверніть **Навігаційний перемикач** для вибору необхідної мови, а потім натисніть кнопку .

## Скидання до заводських налаштувань

Ви можете скинути налаштування пральної машини.

1. Затисніть кнопку  протягом 3 секунд.
2. Поверніть **Навігаційний перемикач** для вибору **Скидання до заводських налаштувань**, а потім натисніть кнопку .
- Налаштування вашої пральної машини будуть скинуті до заводських.

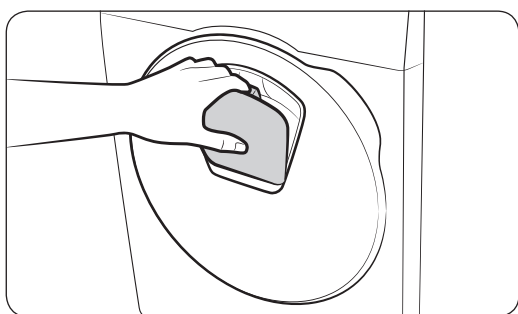
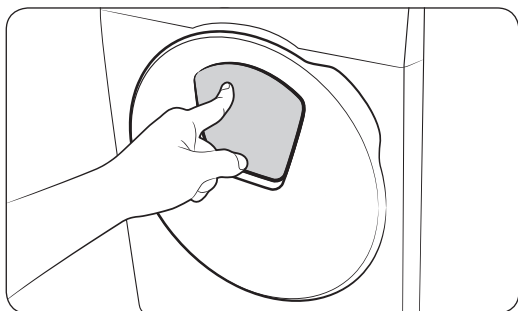


# Експлуатація

## Спеціальні функції

### AddWash (тільки для відповідних моделей)

Використовуйте дверцята AddWash для дозавантаження білизни після початку прання.



1. Затисніть кнопку ▷||, щоб зупинити цикл прання.
2. Натисніть на верхню частину дверцят AddWash, щоб розблокувати їх. При натисканні дверцята злегка зрушаться всередину, а потім відкриються.
3. Повністю відкрийте дверцята AddWash, а потім через них помістіть в барабан додаткову білизну.
4. Встановіть дверцята AddWash у вихідну позицію і закрийте їх, натиснувши на їх верхню частину до клацання. Потім затисніть кнопку ▷||, щоб відновити цикл прання.

#### ⚠ УВАГА

Не прикладайте надмірну силу, користуючись дверцятами AddWash. Можна їх зламати.

#### 📖 ПРИМІТКА

Якщо дверцята AddWash закриті належним чином, вода не може протекти з барабана. Навколо дверцят AddWash можуть утворюватися краплі води, але вони не з'являються в результаті протікання води з барабана. Це нормально.



#### ⚠ УВАГА

- Не відкривайте дверцята AddWash, якщо всередині барабана утворилася піна, що піднімається вище рівня дверцят AddWash.
- Не намагайтеся відкрити дверцята AddWash під час роботи машини, не затиснувши попередньо кнопку ▷||. Зверніть увагу, що після завершення прання можливо ненавмисно відкрити дверцята AddWash (без натискання кнопки ▷||).
- Не додавайте занадто багато білизни через дверцята AddWash. Може знизитись продуктивність машини.
- Не використовуйте нижню частину дверцят AddWash як ручку. Можна притиснути пальці.
- Уникайте защемлення білизни дверцятами AddWash.
- Не підпускайте домашніх тварин до пральної машини, особливо до дверцят AddWash.
- Під час прання в гарячій воді може здаватись, що вода протікає через дверцята AddWash після їх відкриття і закриття. Це нормально, оскільки пара, що виходить через дверцята AddWash, охолоджується, що призводить до утворення крапель води на поверхні.



- Дверцята AddWash закриваються герметично, щоб виключити можливість витікання води. Проте може здаватись, що вода протікає навколо дверцят AddWash, оскільки залишкова вода може призводити до утворення крапель. Це нормально.
- Неможливо відкрити основні дверцята і дверцята AddWash, якщо температура води перевищує 50 °C. Неможливо відкрити основні дверцята, коли рівень води в барабані перевищує певну позначку.
- Якщо на дисплеї відображається інформаційний код «Відкриті дверці Addwash», інструкції щодо подальших дій див.в розділі **Інформаційні коди**.
- Слідкуйте за тим, щоб дверцята AddWash і прилеглі до них елементи завжди залишалися чистими. Скупчення сторонніх часток або мийних засобів на ущільненнях дверцят AddWash або навколо них може привести до протікання.

### Дозавантаження білизни для моделей без функції AddWash (тільки для відповідних моделей)

1. Затисніть кнопку , щоб зупинити цикл прання.
2. Відкрийте дверцята і помістіть білизну в барабан.
3. Закрийте дверцята, а потім затисніть кнопку , щоб відновити цикл прання.

### Smart control (тільки для відповідних моделей)

Ви можете підключитися до додатка SmartThings і управляти пральною машиною віддалено.

#### Підключення пральної машини

1. Завантажте й відкрийте додаток SmartThings на смартфоні або планшеті (Android і iOS).
2. Натисніть кнопку , щоб увімкнути пральну машину.
3. Затисніть кнопку .
  - a. Пральна машина увійде в режим точки доступу і підключиться до вашого смартфона або планшета.
  - b. Натисніть кнопку , щоб виконати аутентифікацію пральної машини.
  - c. Після завершення процесу аутентифікації пральна машина буде успішно підключена до додатка.
    - Ви можете користуватися різними функціями, доступними в додатку SmartThings.

#### ПРИМІТКА

- Якщо під час підключення пральної машини до додатка SmartThings стався збій, спробуйте ще раз.
- Перевірте свій роутер, якщо ви зіткнулися з будь-якими проблемами з інтернет-з'єднанням після підключення пральної машини до додатка SmartThings.
- Якщо Wi-Fi вимкнений, затисніть кнопку  протягом 3 секунд, щоб увійти в меню системних функцій і увімкнути Wi-Fi.
- Увімкнення Wi-Fi на пральній машині дозволить вам підключитися до неї через додаток SmartThings зі смартфона або планшета незалежно від стану живлення пральної машини. Однак, пральна машина відображається поза мережею в додатку SmartThings, якщо Wi-Fi на ній вимкнений.
- Закрийте дверцята перед активацією функції Smart Control.
- Якщо ви певний час користуєтеся пральною машиною, не підключаючи її до додатка SmartThings, протягом 3 секунд буде відображатися спливаюче повідомлення стосовно Smart Control.



# Експлуатація

- Якщо Wi-Fi на пральній машині не підключений до точки доступу, то він вимкнеться після відключення живлення.

## Функція Постійне підключення

Увімкніть функцію Постійне підключення в додатку SmartThings, щоб Smart Control залишався активним в кінці циклу. Підключення пральної машини до додатка буде активним, що дозволить вам посилати додаткові команди незалежно від того, перебуваєте ви вдома чи ні.

1. Після увімкнення функції Stay Connect в додатку SmartThings пральна машина після завершення циклу буде залишатися в енергозберігаючому режимі очікування.
  - Функція Stay Connect буде активна до 7 днів, якщо дверцята буде закрито.
2. Коли функція Stay Connect активна, значки Смарт-керування, Блокування дверцят і Wi-Fi підсвічуються на дисплеї пральної машини.
3. Використовуючи додаток SmartThings, ви можете з легкістю керувати пральною машиною, додавати цикли полоскання, віджиму або сушки.

## ПРИМІТКА

- Пральна машина переходить в енергозберігаючий режим очікування, коли робота призупинена, навіть якщо машина не підключена до додатка SmartThings.
- За деяких обставин підсвічуватися може тільки значок Блокування дверцят.





## SmartThings (тільки для відповідних моделей)

### Wi-Fi з'єднання

На смартфоні або планшеті перейдіть в розділ **Settings (Налаштування)**, увімкніть бездротове з'єднання і виберіть точку доступу.

- Цей пристрій підтримує протоколи Wi-Fi 2,4 ГГц.

### Скачування застосунку

Знайдіть застосунок SmartThings на інтернет-сторінці застосунків для мобільних пристроїв (Google Play Store, Apple App Store, Samsung Galaxy Apps), виконавши пошук за ключовим словом «SmartThings». Скачайте цей застосунок і встановіть його на свій смартфон або планшет.

#### ПРИМІТКА

До цього застосунку можуть без повідомлення вноситися зміни, які підвищують його ефективність.

### Вхід в застосунок

Щоб розпочати роботу з SmartThings, необхідно виконати вхід в застосунок, використовуючи обліковий запис користувача Samsung. Щоб створити новий обліковий запис користувача Samsung, дійте відповідно до вказівок, які видає застосунок. Для створення облікового запису користувача не потрібно використовувати окремий застосунок.

#### ПРИМІТКА

Якщо у вас є обліковий запис Samsung, використовуйте його для входу в систему. Зареєстровані користувачі смартфонів або планшетів Samsung виконують вхід в систему автоматично.

### Реєстрація пристрою в додатку SmartThings

1. Переконайтеся, що смартфон або планшет підключений до бездротової мережі. Якщо це не так, перейдіть в розділ **Settings (Налаштування)**, увімкніть бездротове з'єднання і виберіть точку доступу.
2. Відкрийте додаток **SmartThings** на смартфоні або планшеті.
3. Коли відобразиться «A new device is found.» (Знайдено новий пристрій.) Виберіть **Add (Додати)**.
4. Якщо повідомлення не відображається, натисніть **+** і виберіть пральну машину в списку доступних пристроїв. Якщо пральної машини немає в списку, виберіть **Device Type (Тип пристрою) > Specific Device Model (Модель пристрою)**, а потім вручну додайте пральну машину.
5. Зареєструйте свій пристрій в додатку SmartThings наступним чином.
  - a. Додайте пристрій в додаток SmartThings. Переконайтеся, що пристрій підключено до додатка SmartThings.
  - b. Після завершення реєстрації пристрій відобразиться на смартфоні або планшеті.



# Експлуатація

## Заява щодо програм з відкритими вихідними кодами

Програмне забезпечення, що входить до складу цього виробу, містить програми з відкритими вихідними кодами. Ви можете отримати повну версію відповідного вихідного коду на період до трьох років після останнього відвантаження товару, зв'язавшись з нашою службою підтримки на сайті <http://opensource.samsung.com> (скористайтеся меню «Inquiry» (Питання)).

За невелику плату можна також отримати відповідний повний вихідний код програми на фізичному носії інформації, зокрема, на CD-ROM.

Скориставшись URL-адресою [http://opensource.samsung.com/opensource/SMART\\_AT\\_051/seq/0](http://opensource.samsung.com/opensource/SMART_AT_051/seq/0), можна перейти на сторінку з інформацією про ліцензії на програми з відкритими вихідними кодами, пов'язані з даним продуктом. Дана пропозиція діє відносно будь-якої особи, яка отримала цю інформацію.



### ПРИМІТКА

Коли Wi-Fi увімкнено, споживання електроенергії зростає порівняно з указаними значеннями.

Моделі з радіопередавачем або радіомовним приймачем

- Самсунг Електронікс Ко., Лтд. Заявляє, що це обладнання відповідає вимогам «Технічного регламенту радіообладнання», затвердженого постановою Кабінета Міністрів України від 24.05.2017 №355.
- Повний текст декларації відповідності доступний за такою адресою: <http://www.samsung.com> перейдіть на сторінку Підтримка>Пошук за кодом моделі.

Для моделей з радіопередавачами застосовується така інформація

- Це обладнання може використовуватись на території України.

Максимальна потужність передавача Wi-Fi: 20 дБм на частоті від 2,412 GHz до 2,472 GHz



# Обслуговування

Для запобігання погіршенню продуктивності і для продовження терміну експлуатації пральної машини підтримуйте її чистоту.

## Очищення барабана+

Регулярно виконуйте цей режим для очищення барабану та видалення з нього бактерій. Під час виконання цього циклу очищування вода нагрівається до температури 60 °C – 70 °C, і видаляються забруднення, які накопичуються на гумовому ущільненні стулки завантажувального люка машини.

1. Натисніть на кнопку .
2. Поверніть **Навігаційний перемикач** для вибору **Очищення барабана+**.
3. Затисніть кнопку .

### УВАГА


- Не використовуйте жодних хімічних засобів для чищення барабана. Залишок хімікатів в барабані може спричинити псування речей в процесі прання або барабана пральної машини.
- Щоб уникнути утворення вапняного нальоту додавайте належну кількість мийного засобу відповідно до рівня жорсткості місцевої води або додавайте засіб для пом'якшення води разом з мийним засобом.

## Нагадування Очищення барабана+

В залежності від моделі для нагадування про необхідність виконати очищення барабана пральної машини використовується піктограма **Очищення барабана+** або світлодіодний індикатор.

Якщо використовуються піктограми, відповідна піктограма підсвічується на панелі керування.

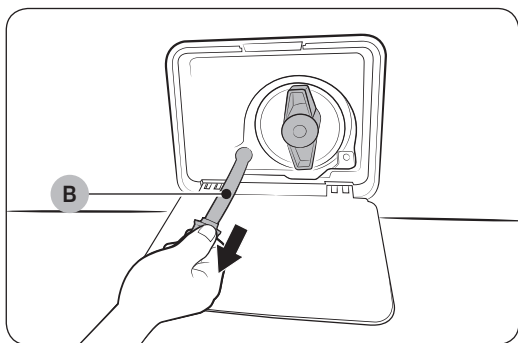
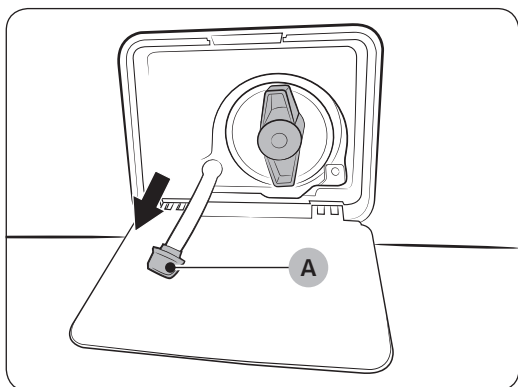
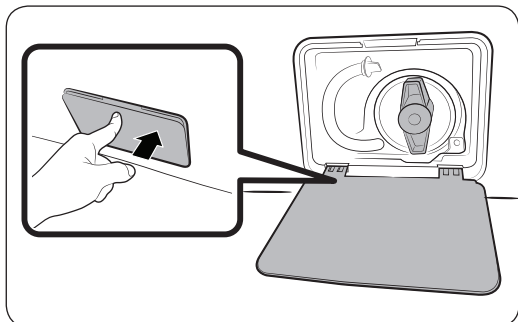
Якщо використовуються світлодіодні індикатори, вмикається індикатор, розташований поряд з написом **Очищення барабана+** або в області вибору опцій на панелі керування.

- Нагадування **Очищення барабана+** буде мерехтіти на панелі управління після кожних 40 прань. Режим **Очищення барабана+** бажано запускати регулярно.
- Після першої появи нагадування його можна ігнорувати (до 6-ти циклів прання поспіль). Нагадування перестане з'являтися після 7-го прання. Однак воно з'явиться знову після наступних 40 циклів прання.
- Повідомлення «0» може залишитися навіть після припинення останнього процесу.
- Ви можете записати поточну кількість циклів **Очищення барабана+**, натиснувши кнопку . Пральна машина при цьому не вимкнеться і її робота не припиниться, але буде позначена кількість циклів.
- Пральна машина працює нормально, навіть якщо повідомлення «0» не зникає.
- Рекомендується регулярно використовувати цей цикл для підтримання належного гігієнічного стану машини.

# Обслуговування

## Аварійний злив

У випадку раптового вимкнення живлення злийте воду з барабана, перш ніж виймати з нього речі.



1. Вимкніть живлення пральної машини та від'єднайте її від мережі.
2. Обережно натисніть верхню частину **кришки фільтра**, щоб відкрити її.
3. Встановіть біля кришки порожню велику ємність і дотягніть трубку аварійного зливу до ємності, утримуючи **заглушку трубки (A)**.
4. Відкрийте заглушку, щоб вода з **трубки аварійного зливу (B)** потекла у ємність.
5. Коли закінчите, закрийте заглушку і поставте на місце трубку. Потім закрийте кришку фільтра.

### ПРИМІТКА

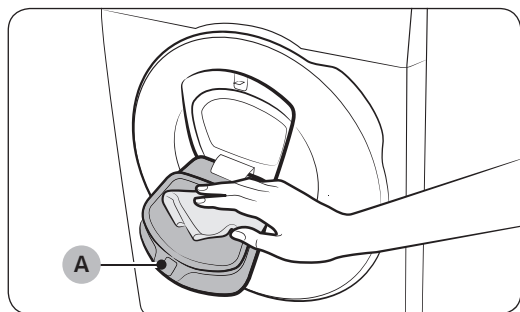
Використовуйте ємність великого об'єму, оскільки води в барабані може виявитися більше, ніж очікувалося.

## Чищення

### Поверхня пральної машини

Використовуйте м'яку ганчірку з неабразивним миючим засобом для побутових виробів. Не розпилюйте воду на пральну машину.

### Дверцята AddWash



1. Відкрийте дверцята AddWash.
2. Для очищення дверцят AddWash використовуйте вологу тканину.
  - Не використовуйте засоби для чищення. Дверцята можуть втратити колір.
  - Будьте уважні, коли чистите гумову прокладку та **механізм блокування (А)**.
  - Регулярно чистьте область дверцят від пилу.
3. Протріть дверцята AddWash, а потім закрийте їх до клацання.

### ⚠ УВАГА

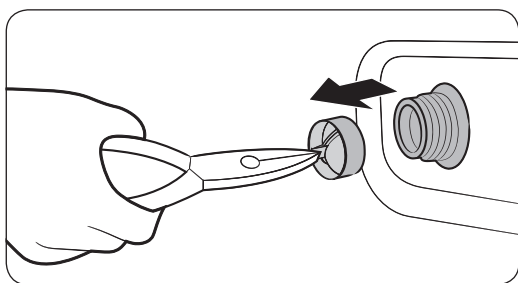
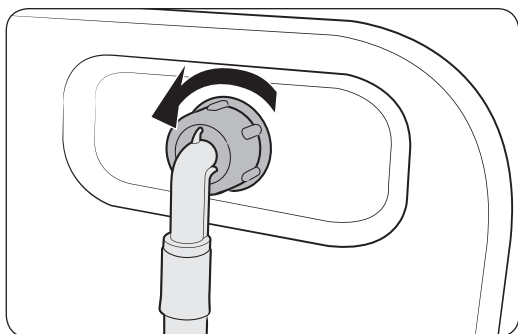
- Не застосовуйте силу, користуючись дверцятами AddWash. Можна їх зламати.
- Не залишайте дверцята AddWash відкритими під час роботи пральної машини.
- Не ставте на дверцята AddWash важкі предмети.
- Для запобігання отримання травм не торкайтеся до дверцят AddWash під час обертання барабана.
- Не відкривайте дверцята AddWash під час роботи пральної машини. Це може призвести до фізичного травмування.
- Не слід використовувати панель функцій, коли дверцята AddWash відкриті. Це може призвести до фізичного травмування чи системних несправностей.
- Не кладіть в машину інші предмети крім білизни.
- Не завантажуйте в барабан великі речі через дверцята AddWash.
- Не витягуйте гумовий ущільнювач, розташований на дверцятах AddWash, під час їх очищення. Це може їх пошкодити.



# Обслуговування

## Сітчастий фільтр

Сітчастий фільтр шланга подачі води потрібно чистити щонайменше раз або двічі на рік.



1. Вимкніть пральну машину і від'єднайте кабель живлення від мережі.
2. Закрийте кран подачі води.
3. Відкрутіть і від'єднайте шланг подачі води від задньої стінки пральної машини. Накрийте шланг ганчіркою, щоб з нього не потекла вода.
4. За допомогою плоскогубців вийміть сітчастий фільтр із впускного клапана.
5. Опустіть сітчастий фільтр глибоко у воду так, щоб різьбове з'єднання занурилось у воду.
6. Повністю висушіть сітчастий фільтр у затінку.
7. Встановіть сітчастий фільтр у впускний клапан і під'єднайте до клапана шланг подачі води.
8. Відкрийте кран подачі води.

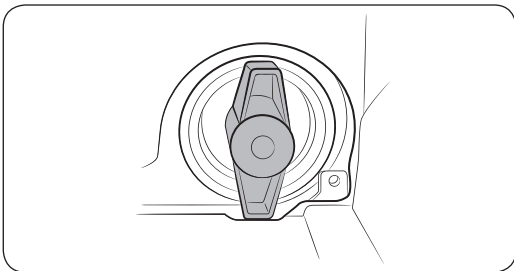
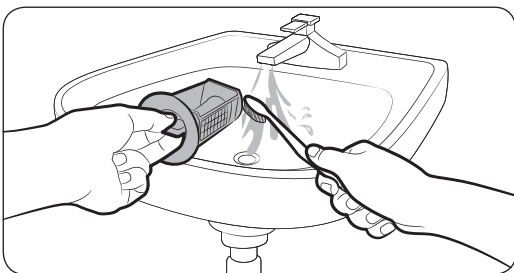
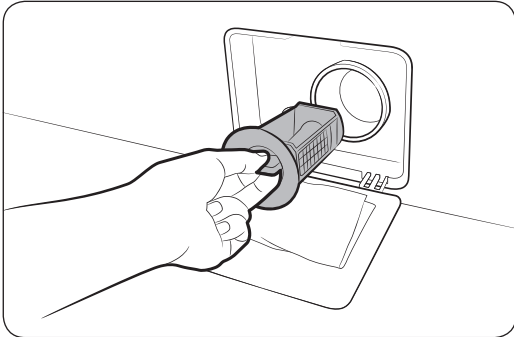
### ПРИМІТКА

Якщо сітчастий фільтр засмічений, на екрані відобразиться інформаційний код «Перевірте водопостачання».



## Фільтр для сміття

Щоб запобігти засміченню, рекомендується очищати фільтр для сміття кожні 2 місяці. Засмічення фільтра твердих частинок може призвести до зниження ефекту бульбашок.



1. Вимкніть пральну машину і від'єднайте кабель живлення від мережі.
2. Злийте залишки води з барабана. Див. розділ **Аварійний злив**.
3. Обережно натисніть верхню частину **кришки фільтра**, щоб відкрити її.
4. Поверніть перемикач фільтра для сміття вліво і злийте воду.
5. За допомогою м'якої щітки очистіть фільтр для сміття. Упевніться, що ніщо не заважатиме рухові пропелера зливного насоса, який знаходиться всередині фільтра.
6. Знову встановіть фільтр для сміття і поверніть перемикач фільтра вправо.

### ПРИМІТКА

- Деякі фільтри для сміття передбачають наявність захисного перемикача для запобігання нещасним випадкам з дітьми. Щоб перевести захисний перемикач фільтра для сміття в положення «відкрито», натисніть на нього і поверніть проти годинникової стрілки. Пружинний механізм запобіжної ручки відкриє фільтр.
- Щоб перевести захисний перемикач фільтра для сміття в положення «закрито», поверніть його за годинниковою стрілкою. Від пружини іде гуркітливий звук, і це нормально.

### ПРИМІТКА

Якщо фільтр насоса засмічений, на екрані відобразиться інформаційний код «Перевірте злив».

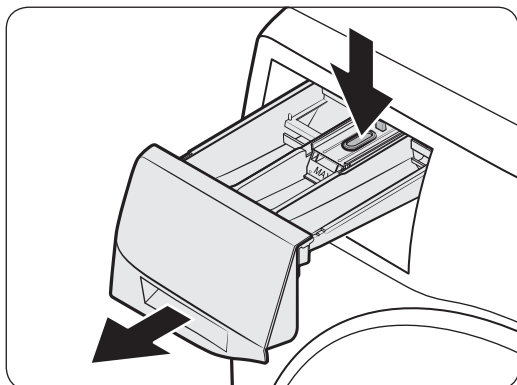
### УВАГА

- Після чищення фільтра перевірте, чи належно закрита ручка фільтра. В іншому випадку з фільтра може витікати вода.
- Після чищення перевірте, чи фільтр встановлено належним чином. В іншому випадку пральна машина може не працювати або з неї може витікати вода.

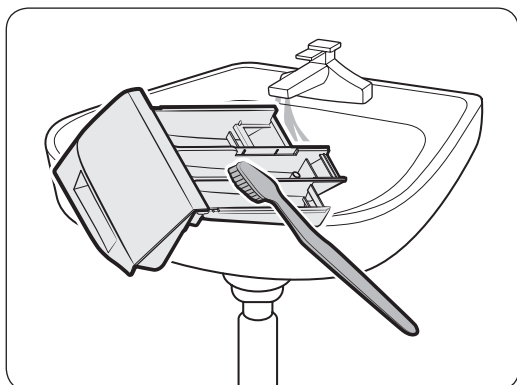


# Обслуговування

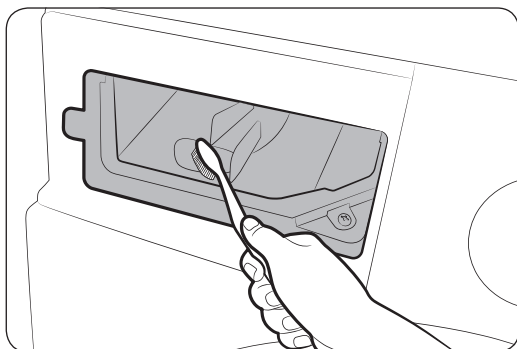
## Шухлядка для мийних засобів



1. Утримуючи **важіль вивільнення** всередині шухлядки, висуньте її.



2. Промийте частини шухлядки м'якою щіткою під проточною водою.



3. Почистіть заглиблення у шухлядці за допомогою м'якої щітки.
4. Встановіть на місце контейнер для рідких пральних засобів у шухлядку.
5. Натисніть на шухлядку, щоб закрити її.

### ПРИМІТКА

Переконайтеся, що ніша шухлядки повністю суха, перш ніж вставляти шухлядку для мийного засобу.

### ПРИМІТКА

Щоб вимити залишки прального засобу, увімкніть режим **Полоск.+Віджим**, не завантажуючи барабан.





## Відновлення пральної машини після замерзання

Пральна машина може замерзнути, якщо температура повітря навколишнього середовища опускається нижче 0 °С.


1. Вимкніть пральну машину і від'єднайте кабель живлення від мережі.
2. Вилийте трохи теплої води на кран, щоб шланг подачі води можна було від'єднати.
3. Від'єднайте шланг подачі води і замочіть його в теплій воді.
4. Залийте теплу воду в барабан і залиште її там на 10 хвилин.
5. Знову під'єднайте шланг подачі води до водопровідного крана.

### ПРИМІТКА

Якщо пральна машина й надалі не працює належним чином, повторюйте наведені вище дії, допоки вона не запрацює належним чином.

## Приготування машини до тривалого простою

Не залишайте пральну машину без роботи на тривалий час. Якщо потрібно залишити машину, злийте воду з пральної машини і від'єднайте її від мережі.

1. Поверніть **Навігаційний перемикач** для вибору **Полоск.+Віджим**.
2. Спорожніть барабан, а потім затисніть кнопку .
3. Після завершення програми закрийте водопровідний кран і від'єднайте шланг подачі води.
4. Вимкніть пральну машину і від'єднайте кабель живлення від мережі.
5. Відкрийте дверцята, щоб барабаном циркулювало повітря.



# Вирішення проблем

У разі виникнення проблем перевірте інформаційне повідомлення на РК-екрані і дотримуйтесь вказаних там інструкцій.

Якщо проблема не вирішується, зверніться в сервісний центр.

## Пункти для перевірки

Якщо пральна машина не працює належним чином, спершу перегляньте наведену нижче таблицю і спробуйте виконати запропоноване в ній.

Проблема	Дії
Не запускається.	<ul style="list-style-type: none"> <li>• Перевірте, чи машина підключена до електромережі.</li> <li>• Перевірте, чи дверцята належно закриті.</li> <li>• Перевірте, чи відкриті крани подачі води.</li> <li>• Затисніть кнопку ▷  , щоб запустити пральну машину.</li> <li>• Перевірте, чи не активна функція Замок від дітей.</li> <li>• Перед тим як пральна машина почне заповнюватися водою, вона кілька разів клацне, щоб перевірити блокування дверцят, і виконає швидкий злив води.</li> <li>• Перевірте запобіжник або ввімкніть автоматичний вимикач.</li> <li>• Перевірте, чи живлення подається належним чином.</li> <li>• Виявлено низьку напругу. <ul style="list-style-type: none"> <li>- Упевніться, що кабель живлення підключено до розетки.</li> </ul> </li> <li>• Перевірте, чи не застрягли в дверцятах речі.</li> <li>• Повідомлення «Відкриті дверці Addwash» відображається під час відкриття дверцят AddWash без затиснення кнопки ▷  . У такому разі зробіть наступне: <ul style="list-style-type: none"> <li>• Натисніть на дверцята AddWash, щоб закрити їх належним чином. Потім затисніть кнопку ▷   і спробуйте ще раз.</li> <li>• Для дозавантаження білизни відкрийте дверцята AddWash і помістіть білизну всередину. Повністю закрийте дверцята AddWash. Потім затисніть кнопку ▷  , щоб відновити роботу.</li> </ul> </li> </ul>
Тиск води недостатній чи вода не подається взагалі.	<ul style="list-style-type: none"> <li>• Повністю відкрийте кран подачі води.</li> <li>• Перевірте, чи дверцята належно закриті.</li> <li>• Перевірте, чи не замерз шланг подачі води.</li> <li>• Перевірте, чи шланг подачі води не заломлений і не забитий.</li> <li>• Перевірте, чи достатній тиск води.</li> <li>• Перевірте, чи належно підключені кран подачі холодної води і кран подачі теплої води.</li> <li>• Почистіть сітчастий фільтр, оскільки він може бути засмічений.</li> </ul>
Після завершення циклу прання у шухлядці для засобів для прання залишаються рештки засобу для прання.	<ul style="list-style-type: none"> <li>• Перевірте, чи в машині достатній тиск води під час прання.</li> <li>• Перевірте, чи засіб для прання додано у центральний відсік шухлядки для засобів для прання.</li> <li>• Перевірте, чи ковпачок для засобу для полоскання встановлено належним чином.</li> <li>• У разі використання гранульованого засобу для прання перемикач засобів для прання має бути у верхньому положенні.</li> <li>• Вийміть ковпачок для засобу для полоскання і почистіть шухлядку для засобів для прання.</li> </ul>



Проблема	Дії
<p><b>Пральна машина сильно вібрує чи шумить.</b></p>	<ul style="list-style-type: none"> <li>• Перевірте, чи машину встановлено на рівній, твердій і не ковзкій підлозі. Якщо підлога не рівна, вирівняйте машину, відрегулювавши ніжки.</li> <li>• Упевніться, що транспортувальні болти знято.</li> <li>• Перевірте, чи машина не торкається інших предметів.</li> <li>• Перевірте, чи білизну завантажено рівномірно.</li> <li>• Під час звичайної роботи двигун машини може шуміти.</li> <li>• Комбінезони або одяг з металевими декоративними елементами можуть створювати шум під час прання. Це нормально.</li> <li>• Шум можуть створювати деякі металеві предмети, наприклад монети. Після прання вийміть ці предмети з барабана чи фільтра.</li> <li>• Перерозподіліть завантаження. Якщо потрібно випрати лише одну річ (наприклад, халат чи джинси), останній етап віджиму може бути незадовільним, і на дисплеї з'явиться повідомлення <b>«Виявлено незбалансоване завантаження»</b>.</li> </ul>
<p><b>Машина не спускає воду та/або не відтискає білизну.</b></p>	<ul style="list-style-type: none"> <li>• Перевірте, чи не зігнутий зливний шланг на всьому шляху до зливної системи. Якщо на шляху стоку води виникла проблема, зверніться в центр обслуговування.</li> <li>• Перевірте, чи фільтр для сміття не заблоковано.</li> <li>• Закрийте дверцята і затисніть кнопку ▷  . З міркувань безпеки барабан пральної машини не обертається і не сушить речі, якщо дверцята відчинені.</li> <li>• Перевірте, чи не замерз або чи не засмічений зливний шланг.</li> <li>• Упевніться, що зливний шланг під'єднано до чистої системи зливання води.</li> <li>• Якщо до пральної машини не подається належне живлення, вона може тимчасово не зливати воду або не відтискати білизну. Як тільки до машини буде подано відповідне живлення, вона знову працюватиме належним чином.</li> <li>• Упевніться, що зливний шланг належно розміщений (залежно від типу під'єднання).</li> <li>• Почистьте фільтр для сміття, оскільки він може бути засмічений.</li> </ul>
<p><b>Не відкриваються дверцята.</b></p>	<ul style="list-style-type: none"> <li>• Затисніть кнопку ▷  , щоб зупинити пральну машину.</li> <li>• Потрібно трішки почекаати, щоб механізм блокування дверей вимкнувся.</li> <li>• Дверцята можна відкрити лише через 3 хвилини після зупинки або вимкнення машини.</li> <li>• Упевніться, що всю воду з барабана злило.</li> <li>• Дверцята можуть не відкриватися, якщо в барабані залишається вода. Злийте воду з барабана і відкрийте дверцята вручну.</li> <li>• Упевніться, що індикатор функції блокування дверцят вимкнено. Індикатор функції блокування дверцят згасне після того, як з пральної машини буде злило воду.</li> </ul>



# Вирішення проблем

Проблема	Дії
Утворюється надто багато піни.	<ul style="list-style-type: none"> <li>Перевірте, чи використовується належний тип засобу для прання відповідно до рекомендацій.</li> <li>Використовуйте високоефективний засіб для прання для запобігання утворенню надмірної піни.</li> <li>Зменшуйте кількість засобу для прання за таких умов: якщо вода м'яка, для невеликих завантажень чи для прання речей із незначними забрудненнями.</li> <li>Не рекомендується використання засобів для прання, які не є високоефективними.</li> </ul>
Неможливо додати засіб для прання.	<ul style="list-style-type: none"> <li>Перевірте кількість засобу для прання і пом'якшувача для тканин і чи не перевищено обмеження щодо максимальної їх кількості.</li> </ul>
Машина зупиняється.	<ul style="list-style-type: none"> <li>Вставте кабель живлення у розетку з електричним струмом.</li> <li>Перевірте запобіжник або ввімкніть автоматичний вимикач.</li> <li>Закрийте дверцята і затисніть кнопку ▷   для запуску пральної машини. З міркувань безпеки барабан пральної машини не обертатиметься і не сушитиме речі, якщо дверцята відчинені.</li> <li>Перед тим як пральна машина почне заповнюватися водою, вона кілька разів клацне, щоб перевірити блокування дверцят, і виконає швидкий злив води.</li> <li>Можливо, це пауза в циклі чи період замочування. Трохи зачекайте. Можливо, пральна машина запуститься.</li> <li>Перевірте, чи не забився сітчастий фільтр між шлангом подачі води і водопровідним краном. Періодично чистьте сітчастий фільтр.</li> <li>Якщо до пральної машини не подається належне живлення, вона може тимчасово не зливати воду або не відтискати білизну. Як тільки до машини буде подано відповідне живлення, вона знову працюватиме належним чином.</li> </ul>
Машина наповнюється водою невідповідної температури.	<ul style="list-style-type: none"> <li>Відкрийте повністю обидва водопровідні крани.</li> <li>Перевірте, чи правильно вибрано температуру.</li> <li>Перевірте, чи шланги під'єднано до відповідних кранів. Промийте водопроводи.</li> <li>Упевніться, що водонагрівач налаштовано на режим подачі води з-під крана температурою щонайменше 49 °C. Також перевірте ємність нагрівача води та швидкість відновлення.</li> <li>Від'єднайте шланги і почистіть сітчастий фільтр. Сітчастий фільтр може бути засмічений.</li> <li>Поки пральна машина наповнюється водою, температура води може змінюватися, оскільки функція автоматичного контролю температури перевіряє температуру води, що подається. Це нормально.</li> <li>Поки пральна машина наповнюється водою, можна помітити, як крізь дозатор проходить лише гаряча та/або лише холодна вода, коли вибрано прання в холодній чи гарячій воді. Це нормально для функції автоматичного контролю температури, оскільки пральна машина визначає температуру води.</li> </ul>



Проблема	Дії
У кінці циклу прання білизна надто волога.	<ul style="list-style-type: none"> <li>Використовуйте високу або надвисоку швидкість відтискання.</li> <li>Використовуйте високоефективний засіб для прання для запобігання утворенню надмірної піни.</li> <li>Завантажено надто мало білизни. Дуже мале завантаження (одна чи дві речі) може бути незбалансоване і повністю не відтискатися.</li> <li>Перевірте, чи не перекручений або чи не засмічений зливний шланг.</li> </ul>
Витік води.	<ul style="list-style-type: none"> <li>Перевірте, чи дверцята належно закриті.</li> <li>Перевірте щільність усіх з'єднань шлангів.</li> <li>Перевірте, чи кінець зливного шланга належним чином встановлено та припасовано до системи зливу.</li> <li>Уникайте перенавантаження пральної машини.</li> <li>Використовуйте високоефективний засіб для прання для запобігання утворенню надмірної піни.</li> <li>Перевірте зливний шланг. <ul style="list-style-type: none"> <li>Упевніться, що кінець зливного шланга не розміщений на рівні підлоги.</li> <li>Перевірте, чи не засмічений зливний шланг.</li> </ul> </li> </ul>
Залишається неприємний запах.	<ul style="list-style-type: none"> <li>Надмірна піна збирається в заглибленнях і може викликати неприємні запахи.</li> <li>Для дезінфікування періодично запускайте цикл очищення.</li> <li>Чистьте ущільнювач дверцят (мембрану).</li> <li>Після завершення циклу очищення висушіть внутрішню частину машини.</li> </ul>
Бульбашок не видно (тільки для моделей з функцією Bubble).	<ul style="list-style-type: none"> <li>Ви можете не бачити бульбашки, якщо в барабані занадто багато речей.</li> <li>Якщо білизна сильно забруднена, бульбашки можуть не утворюватися.</li> </ul>
Чи можна відкривати дверцята AddWash в будь-який час?	<ul style="list-style-type: none"> <li>Дверцята AddWash можна відкривати тільки якщо відображається індикатор . Проте в описаних нижче випадках вони не відкриваються: <ul style="list-style-type: none"> <li>під час кип'ятіння або сушіння, коли внутрішня температура значно підвищується;</li> <li>якщо з міркувань безпеки встановлено функцію Замок від дітей;</li> <li>Під час виконання циклу прання або сушки, для якого не передбачене завантаження додаткової білизни.</li> </ul> </li> </ul>
На дисплеї відображається повідомлення, що попереджає про відкритий дозатор.	<ul style="list-style-type: none"> <li>Переконайтеся, що шухлядка для мийного засобу добре закрита. <ul style="list-style-type: none"> <li>Відкрийте висувний лоток і закрийте його знову. Переконайтеся, що він добре закритий.</li> </ul> </li> </ul>

Якщо проблему не вдалося усунути, зверніться в сервісний центр. Номер сервісного центру вказано на прикріпленій до продукту етикетці.



# Вирішення проблем

## Інформаційні коди

У разі збою в роботі пральної машини на екрані з'являється інформаційний код. Перегляньте таблицю нижче і спробуйте вирішити проблему.

Код	Дії
<b>Перевірте злив</b>	<p>Не зливається вода.</p> <ul style="list-style-type: none"> <li>• Перевірте, чи не замерз або чи не засмічений зливний шланг.</li> <li>• Упевніться, що зливний шланг належно розміщений (залежно від типу під'єднання).</li> <li>• Почистьте фільтр для сміття, оскільки він може бути засмічений.</li> <li>• Перевірте, чи не зігнутий зливний шланг на всьому шляху до зливної системи.</li> <li>• Якщо інформаційний код не зникає, зверніться до центру обслуговування споживачів</li> </ul>
<b>Перевірте водопостачання</b>	<p>Не подається вода.</p> <ul style="list-style-type: none"> <li>• Перевірте, чи відкриті крани подачі води.</li> <li>• Перевірте, чи не засмічені шланги подачі води.</li> <li>• Перевірте, чи не замерзли крани подачі води.</li> <li>• Перевірте, чи в машині достатній тиск води під час прання.</li> <li>• Перевірте, чи належно підключені кран подачі холодної води і кран подачі теплої води.</li> <li>• Почистіть сітчастий фільтр, оскільки він може бути засмічений.</li> <li>• Всі кнопки буду заблоковані протягом 3 хвилин після відображення інформаційного коду.</li> <li>• Коли відображається «<b>Перевірте водопостачання</b>» машина зливає воду води протягом 3 хвилин. В цей час кнопка живлення заблокована.</li> </ul>
<b>Перевірте труби подачі води</b>	<ul style="list-style-type: none"> <li>• Упевніться, що шланг подачі холодної води надійно під'єднаний до крана подачі холодної води. Якщо він під'єднаний до крана подачі теплої води, в деяких режимах білизна може деформуватись.</li> </ul>
<b>Виявлено незбалансоване завантаження</b>	<p>Не працює функція відтискання.</p> <ul style="list-style-type: none"> <li>• Упевніться, що білизна рівномірно розподілена.</li> <li>• Перевірте, чи машину встановлено на рівну стійку поверхню.</li> <li>• Перерозподіліть завантаження. Якщо потрібно випрати лише одну річ (наприклад, халат чи джинси), останній етап віджиму може бути незадовільним, і на дисплеї з'явиться повідомлення «<b>Виявлено незбалансоване завантаження</b>».</li> </ul>
<b>Дверцята відкриті</b>	<p>Пральна машина використовується, коли дверцята відкриті.</p> <ul style="list-style-type: none"> <li>• Перевірте, чи дверцята належно закриті.</li> <li>• Перевірте, чи не застрягли в дверцятах речі.</li> </ul>



Код	Дії
<b>Відкриті дверці Addwash</b> (тільки для відповідних моделей)	<p>Це повідомлення відображається під час відкриття дверцят AddWash без затиснення кнопки ▷  . У такому разі зробіть наступне:</p> <ul style="list-style-type: none"> <li>Натисніть на дверцята AddWash, щоб закрити їх належним чином. Потім затисніть кнопку ▷   і спробуйте ще раз.</li> <li>Щоб додати білизну, відкрийте дверцята AddWash і завантажте білизну. Закрийте дверцята AddWash належним чином. Потім затисніть кнопку ▷  , щоб відновити роботу.</li> </ul>
OC	<p>Перелив води.</p> <ul style="list-style-type: none"> <li>Перезапустіть машину після відтискання.</li> <li>Якщо інформаційний код не зникає, зверніться в місцевий центр обслуговування Samsung.</li> </ul>
LC, LC1	<p>Перевірте зливний шланг.</p> <ul style="list-style-type: none"> <li>Упевніться, що кінець зливного шланга не розміщений на рівні підлоги.</li> <li>Перевірте, чи не засмічений зливний шланг.</li> <li>Якщо інформаційний код не зникає, зверніться до центру обслуговування споживачів.</li> </ul>
3C	<p>Перевірте, чи працює двигун барабана.</p> <ul style="list-style-type: none"> <li>Спробуйте перезапустити цикл.</li> <li>Якщо інформаційний код не зникає, зверніться до центру обслуговування споживачів.</li> </ul>
3CP	<p>Слід перевірити електронну систему керування.</p> <ul style="list-style-type: none"> <li>Спробуйте перезапустити цикл.</li> <li>Якщо інформаційний код не зникає, зверніться до центру обслуговування споживачів.</li> </ul>
UC	<p>Перевірте, чи працює двигун вібратора.</p> <ul style="list-style-type: none"> <li>Перевірте, чи живлення подається належним чином.</li> <li>Якщо інформаційний код не зникає, зверніться до центру обслуговування споживачів.</li> </ul>
	<p>Виявлено низьку напругу.</p> <ul style="list-style-type: none"> <li>Упевніться, що кабель живлення підключено до розетки.</li> <li>Якщо інформаційний код не зникає, зверніться до центру обслуговування споживачів.</li> </ul>
HC	<p>Перевірка нагрівання води до високої температури.</p> <ul style="list-style-type: none"> <li>Якщо інформаційний код не зникає, зверніться до центру обслуговування споживачів.</li> </ul>
1C	<p>Датчик рівня води не працює належним чином.</p> <ul style="list-style-type: none"> <li>Вимкніть машину і перезапустіть цикл.</li> <li>Якщо інформаційний код не зникає, зверніться до центру обслуговування споживачів.</li> </ul>

# Вирішення проблем

Код	Дії
AC	<p>Перевірка з'єднання між основною та вторинними друкованими платами.</p> <ul style="list-style-type: none"> <li>Вимкніть машину і перезапустіть цикл.</li> <li>Якщо інформаційний код не зникає, зверніться до центру обслуговування споживачів.</li> </ul>
8C	<p>Датчик мікроелектромеханічних систем не працює належним чином.</p> <ul style="list-style-type: none"> <li>Вимкніть машину і перезапустіть цикл.</li> <li>Якщо інформаційний код не зникає, зверніться до центру обслуговування споживачів.</li> </ul>
AC6	<p>Перевірте з'єднання між основною друкованою платою та друкованою платою інвертора.</p> <ul style="list-style-type: none"> <li>Залежно від стану пристрій може автоматично повернутися до звичайної роботи.</li> <li>Вимкніть машину і перезапустіть цикл.</li> <li>Якщо інформаційний код не зникає, зверніться до центру обслуговування споживачів.</li> </ul>
DC1	<p>Функція блокування/розблокування головних дверцят не працює належним чином.</p> <ul style="list-style-type: none"> <li>Вимкніть машину і перезапустіть цикл.</li> <li>Якщо інформаційний код не зникає, зверніться до центру обслуговування споживачів.</li> </ul>
DC3	<p>Блокування/розблокування дверцят AddWash не працює належним чином.</p> <ul style="list-style-type: none"> <li>Вимкніть машину і перезапустіть цикл.</li> <li>Якщо інформаційний код не зникає, зверніться до центру обслуговування споживачів.</li> </ul>
FC	<p>Двигун вентилятора сушки працює неправильно.</p> <ul style="list-style-type: none"> <li>Вимкніть машину і перезапустіть цикл.</li> <li>Якщо інформаційний код не зникає, зверніться до місцевого центру обслуговування Samsung.</li> </ul>
HC2	<p>Нагрівач сушки не працює належним чином.</p> <ul style="list-style-type: none"> <li>Вимкніть машину і перезапустіть цикл.</li> <li>Якщо інформаційний код не зникає, зверніться до місцевого центру обслуговування Samsung.</li> </ul>


























Якщо будь-який інформаційний код продовжує з'являтися на екрані і надалі, зверніться в місцевий центр обслуговування Samsung.



# Технічні характеристики

## Таблиця символів догляду за тканинами

Подані у таблиці символи служать вказівками щодо догляду за одягом. На етикетках догляду подаються чотири символи в такому порядку: прання, відбілювання, сушка та прасування (та суха чистка в разі потреби). Використання цих символів забезпечує узгодженість між виробниками одягу, як вітчизняними, так і іноземними. Дотримуйтеся вказівок на етикетці, щоб збільшити строк служби речей та уникнути проблем із пранням.

	Міцна тканина		Не можна прасувати
	Делікатна тканина		Можна виконати суху чистку із використанням будь-якого розчинника
	Можна прати за температури води 95 °C		Суха чистка
	Можна прати за температури води 60 °C		Суха чистка можлива лише із використанням перхлориду, очищеного бензину, чистого спирту чи R113
	Можна прати за температури води 40 °C		Суха чистка можлива лише із використанням авіаційного палива, чистого спирту чи R113
	Можна прати за температури води 30 °C		Не можна використовувати суху чистку
	Тільки ручне прання		Сушити на горизонтальній поверхні
	Лише суха чистка		Можна сушити, повісивши
	Можна відбілювати в холодній воді		Сушити на вішаку для одягу
	Не відбілювати		Можна сушити в сушарці за нормальної температури
	Можна прасувати за макс.температури 200 °C		Можна сушити в сушарці за низької температури
	Можна прасувати за макс.температури 150 °C		Не можна сушити в сушарці
	Можна прасувати за макс.температури 100 °C		

## Захист навколишнього середовища

- Цей виріб виготовлено з матеріалів, які підлягають повторній переробці. Утилізуючи виріб, дотримуйтеся місцевих норм з утилізації. Відріжте кабель живлення, щоб пристрій неможливо було під'єднати до мережі. Зніміть дверцята, щоб діти і тварини не могли залізти та застрягнути всередині пристрою.
- Не перевищуйте кількість засобу для прання, вказану виробником засобу.
- Використовуйте засоби для усунення плям і відбілювачі перед пранням лише тоді, коли це справді необхідно.
- Заощаджуйте воду й енергію, перучи із повним завантаженням машини (об'єм залежить від вибраної програми).

# Технічні характеристики

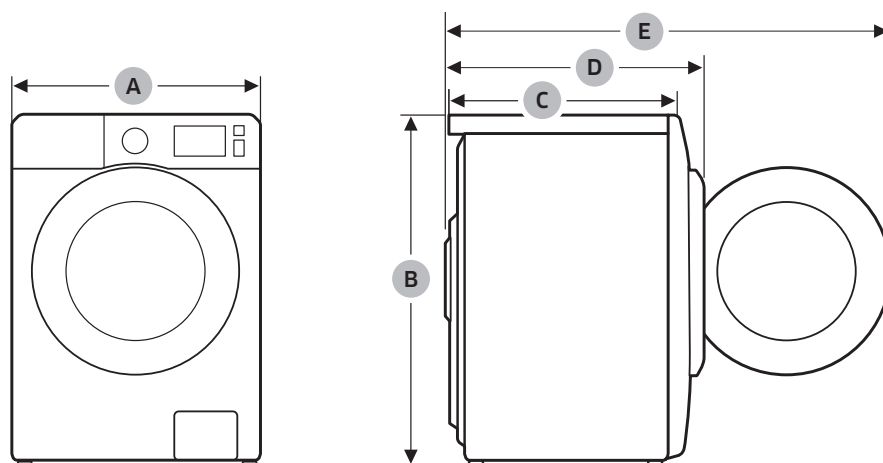
## Гарантія наявності запасних деталей

Ми гарантуємо, що наступні запасні деталі будуть доступні професійним ремонтникам і кінцевим користувачам протягом як мінімум 10 років з моменту надходження останнього виробу з модельного ряду на ринок.

- Дверцята, петлі та ущільнення для дверцят, інші ущільнення, механізм блокування дверцят, а також пластмасові аксесуари, наприклад дозатори для мийних засобів.

## Технічний опис

«\*» Зірочки позначають модель і можуть змінюватися (0–9) або (A–Z).



Тип		Пральна машина з переднім завантаженням	
Назва моделі		WD1*Т*****	
Розміри	A (Ширина)	600 мм	
	B (Висота)	850 мм	
	C (Глибина)	600 мм	
	D	680 мм (WD1*Т*3*** / WD1*Т*0***) 690 мм (WD1*Т*8*** / WD1*Т*5***)	
	E	1120 мм	
Тиск води		50–800 кПа	
Вага нетто		80 кг	
Обсяг максимального завантаження	Прання та віджим	10,5 кг	
	Сушіння	7,0 кг	
Споживання електроенергії	Прання і нагрівання	220–240 В / 50 Гц	1900–2300 Вт
	Сушіння		1600–1900 Вт
Швидкість обертів відтискання		1400 об./хв.	

Тип		Пральна машина з переднім завантаженням	
Назва моделі		WD9*Т*****	
Розміри	A (Ширина)	600 мм	
	B (Висота)	850 мм	
	C (Глибина)	650 мм	
	D	730 мм (WD9*Т*3*** / WD9*Т*0***) 740 мм (WD9*Т*8*** / WD9*Т*5***)	
	E	1170 мм	
Тиск води		50–800 кПа	
Вага нетто		68 кг	
Обсяг максимального завантаження		Прання та віджим	9,0 кг
		Сушіння	6,0 кг
Споживання електроенергії	Прання і нагрівання	220–240 В / 50 Гц	1900–2300 Вт
	Сушіння		1600–1900 Вт
Швидкість обертів відтискання		1400 об./хв.	

Тип		Пральна машина з переднім завантаженням	
Назва моделі		WD8*Т*****	
Розміри	A (Ширина)	600 мм	
	B (Висота)	850 мм	
	C (Глибина)	600 мм	
	D	680 мм (WD8*Т*3*** / WD8*Т*0***) 690 мм (WD8*Т*8*** / WD8*Т*5***)	
	E	1120 мм	
Тиск води		50–800 кПа	
Вага нетто		68 кг	
Обсяг максимального завантаження		Прання та віджим	8,0 кг
		Сушіння	6,0 кг
Споживання електроенергії	Прання і нагрівання	220–240 В / 50 Гц	1900–2300 Вт
	Сушіння		1600–1900 Вт
Швидкість обертів відтискання		1400 об./хв.	

# Технічні характеристики

Тип		Пральна машина з переднім завантаженням	
Назва моделі		WD7*Т*****	
Розміри	A (Ширина)	600 мм	
	B (Висота)	850 мм	
	C (Глибина)	550 мм	
	D	620 мм (WD7*Т*3*** / WD7*Т*0***) 630 мм (WD7*Т*8*** / WD7*Т*5***)	
	E	1070 мм	
Тиск води		50–800 кПа	
Вага нетто		63 кг	
Обсяг максимального завантаження	Прання та віджим	7,0 кг	
	Сушіння	5,0 кг	
Споживання електроенергії	Прання і нагрівання	220–240 В / 50 Гц	1900–2300 Вт
	Сушіння		1600–1900 Вт
Швидкість обертів відтискання		1400 об./хв.	

## ПРИМІТКА

- Дизайн і технічні характеристики виробу можуть бути змінені без повідомлення з метою вдосконалення пристрою.

Використовувати за призначенням в нормальних умовах

Рекомендований період: 7 років

Виробник залишає за собою право змінювати дизайн та специфікації без попереднього повідомлення

Для нотаток

---



**Виробник:**  
Samsung Electronics Co., Ltd. («Самсунг Електронікс Ко., Лтд.») Республіка Корея, 129,  
Самсунг-Ро, Енгтонг-Гу, Сувон, Кьонги-до, 16677, Республіка Корея

**Імпортер:**  
ТОВ «Самсунг Електронікс Україна Компані», 01032, м. Київ, вул. Льва Толстого, 57

**МАЄТЕ ЗАПИТАННЯ АБО ЗАУВАЖЕННЯ?**

КРАЇНА	ТЕЛЕФОН	ВЕБ-САЙТ
UKRAINE	0-800-502-000	<a href="http://www.samsung.com/ua/support">www.samsung.com/ua/support</a>
MOLDOVA	+373-22-667-400	<a href="http://www.samsung.com/support">www.samsung.com/support</a>



DC68-04199K-00