



A650GF A750GF A850GF

Блок питания/ POWER SUPPLY UNIT

Руководство пользователя

電源供應器使用手冊PC電源使用手冊

User's Manual

Кол-во силовых соединителей/Number of Power Connectors/ 電源接頭數量/ 电源接头数量

Power Connectors/Силовые кабели	A650GF	A750GF	A850GF
ATX12V (Motherboard) 20+4 pin	1	1	1
EPS12V (CPU) 4+4 pin	2	2	2
PCIe (VGA) 6+2 pin	4	6	6
SATA 15 pin	8	8	8
Peripheral 4 pin	4	4	4
FDD 4 pin	1	1	1

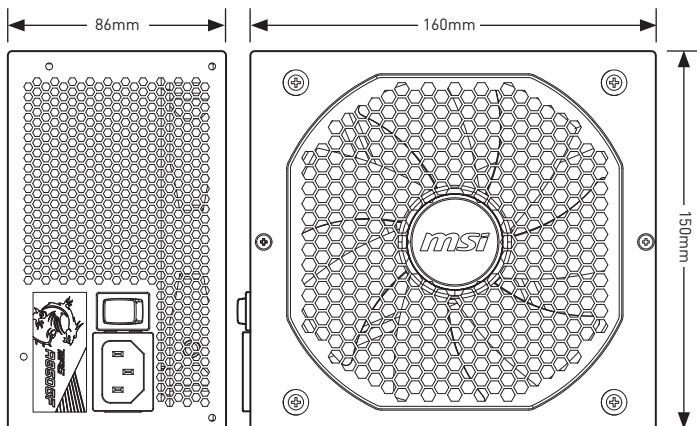
Спецификация/Specifications/ 規格/ 规格

650W								
Voltage	+5V	+3.3V	+12VMBPH	+12VCPU	+12VVG1	+12VVG2	-12V	+5Vsb
Max load	20.0A	20.0A	25.0A	25.0A	30.0A	30.0A	0.3A	2.5A
Min load	0.0A	0.0A	0.0A	0.0A	0.0A	0.0A	0.0A	0.0A
Peak load	--	--	--	--	--	--	--	3.0A
Combined power	100W		650W					
Regulation	±4%	±4%	±4%	±4%	±4%	±4%	±10%	±4%
Ripple & Noise	40mV	40mV	60mV	60mV	60mV	60mV	50mV	50mV

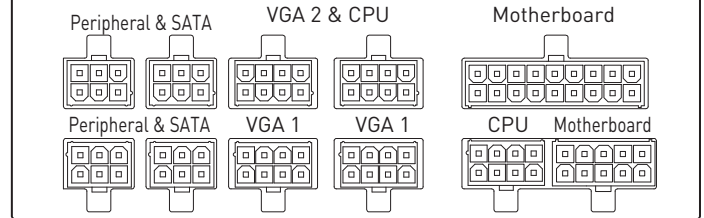
750W								
Voltage	+5V	+3.3V	+12VMBPH	+12VCPU	+12VVG1	+12VVG2	-12V	+5Vsb
Max load	22.0A	22.0A	25.0A	25.0A	35.0A	35.0A	0.3A	2.5A
Min load	0.0A	0.0A	0.0A	0.0A	0.0A	0.0A	0.0A	0.0A
Peak load	--	--	--	--	--	--	--	3.0A
Combined power	120W		750W					
Regulation	±4%	±4%	±4%	±4%	±4%	±4%	±10%	±4%
Ripple & Noise	40mV	40mV	60mV	60mV	60mV	60mV	50mV	50mV

850W								
Voltage	+5V	+3.3V	+12VMBPH	+12VCPU	+12VVG1	+12VVG2	-12V	+5Vsb
Max load	22.0A	22.0A	25.0A	25.0A	40.0A	40.0A	0.3A	2.5A
Min load	0.0A	0.0A	0.0A	0.0A	0.0A	0.0A	0.0A	0.0A
Peak load	--	--	--	--	--	--	--	3.0A
Combined power	120W		850W					
Regulation	±4%	±4%	±4%	±4%	±4%	±4%	±10%	±5%
Ripple & Noise	40mV	40mV	60mV	60mV	60mV	60mV	80mV	50mV

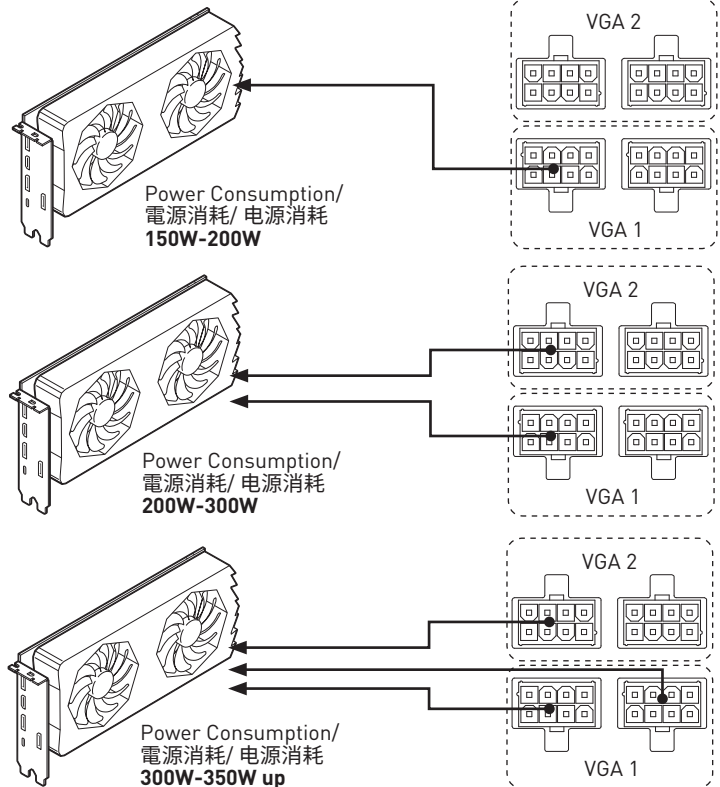
Размеры/Dimensions/ 外型尺寸



Кабельные интерфейсы/Detachable Connectors/ 可拆卸接头/可拆卸接头



Подключение питания к видеоадаптеру/
Graphics Cards Power Connection/ 顯示卡電源連接/
显卡电源连接



Additional information in Russian

Дополнительная информация на русском языке

Блок питания предназначен для снабжения узлов компьютера электроэнергией постоянного тока, путём преобразования сетевого напряжения до требуемых значений

Характеристики: Указаны в таблицах выше. Словарь терминов: Voltage-Напряжение, Max Load-Максимальная нагрузка, Min Load-Минимальная нагрузка, Peak Load-Пиковая нагрузка, Combined power-Совокупная мощность, Regulation-Допустимое отклонение, Ripple & Noise-Пулсация и шум
Безопасная эксплуатация: Не открывайте корпус блока питания. Компоненты внутри корпуса генерируют высокое напряжение, что опасно даже после отключения питания от сети. Используйте только поставляемый комплект кабелей. Убедитесь, что эксплуатация происходит в помещении, вдали от источников тепла. Не перекрывайте доступ воздуха к вентилятору. Не используйте блок питания в условиях повышенной влажности и/или повышенной температуры

Монтаж: Производите при отключенном питании от сети. Подключайте последовательно системную плату, питание процессора и видеокарты. Приложение чрезмерных усилий может привести к поломке изделия

Правила и условия хранения: Всегда отключайте питание от сети. Не храните устройство в помещениях с температурой выше 60°C и ниже 0°C

Транспортировка: В заводской упаковке, любым видом транспорта, без ограничений по расстоянию

Правила и условия реализации: Без ограничения

Правила и условия утилизации: Пожалуйста, свяжитесь с авторизованным сервисным центром MSI, чтобы получить информацию об утилизации

При обнаружении неисправности: Отключите устройство от питания сети, демонтируйте и передайте его на диагностику в уполномоченную сервисную организацию

Изготовитель: MCRO-STAR INTERNATIONAL CO., LTD. No.69, Lide Street, Zhonghe District, New Taipei City 235, Taiwan

Уполномоченное изготовителем лицо: ООО «ЭмЭсАй Компьютер». 127273, Россия, г. Москва, Берёзовая аллея, дом 5а, стр. 7, офис 307А, +7(495)9814509; ООО «Голдстрим». 141401, Россия, Московская область, г. Химки, ул. Рабочая, д. 2а, корп. 22а, Офис 104в

Импортер: ООО «ПРОФИТКОЛЮШЕН» 105082, г. Москва, ул. Б. Почтовая, д. 26, стр. 1, этаж 2, пом. I, ком. 2, офис 5; ООО «ЭЛКО Рус» 143441, Московская область, Красногорский район, п/о Путилково, ул. 69 км МКАД, стр. 7, офис 506; ООО «Онлайн Трейдинг» 117042, г.Москва, ул.Академика Понтрягина, д.21, корп. I, пом.VII, комн.1; ООО «ДНС Лоджистик» 690068, Приморский край, г. Владивосток, пр-т 100-летия Владивостоку, 155, корп. №3, офис 5

Срок гарантии: 60 месяцев; **Срок службы:** 72 мес; Дата изготовления определяется по серийному номеру на изделии в службе технической поддержки MSI

Сделано в Китае

Соответствует: TP TC 004/2011, TP TC 020/2011, TP EAЭС 037/2016

Техническая поддержка MSI: Тел.: (+7) (495) 981 4509, 8 800 700 77 08 ; rusupport@msi.com msi.gm/RU_PSU_Support_all msi.gm/RU_PSU_Support

