



RU ■ Беспроводной пылесос 2 в 1

Перевод оригинального руководства

ВНИМАТЕЛЬНО ПРОЧИТЕ И СОХРАНИТЕ ДЛЯ ДАЛЬНЕЙШЕГО ИСПОЛЬЗОВАНИЯ

- Дети в возрасте 8 лет и старше, а также лица с нарушениями физических, умственных или психических способностей либо с недостаточным опытом и знаниями, могут пользоваться данным пылесосом при условии, что они находятся под присмотром или были проинструктированы об использовании пылесоса безопасным способом, а также осознают потенциальную опасность.
- Дети не должны играть с электроприбором. Чистку и уход в доступном пользователю объеме не должны выполнять дети без присмотра.
- Если поврежден сетевой адаптер, его следует заменить на оригинальную деталь. Для замены адаптера обратитесь в авторизованный сервисный центр. Запрещено эксплуатировать электроприбор с поврежденным адаптером.
- Используйте пылесос только с оригинальным сетевым адаптером, зарядной подставкой и принадлежностями, входящими в комплект.
- Храните пылесос и его аксессуары в месте, недоступном для детей младше 8 лет.
- Перед чисткой или техническим обслуживанием прибора отсоедините адаптер от розетки.
- Пылесос предназначен для использования в бытовых условиях, в офисах и других подобных помещениях. Не используйте его в промышленных условиях.
- Не подвергайте пылесос воздействию прямого солнечного света и не помещайте его в близости открытого огня или приборов – источников тепла.
- Перед тем, как подключить адаптер к розетке, убедитесь, что номинальное напряжение, указанное на заводской табличке, соответствуют напряжению в сети.
- Будьте внимательны, чтобы кабель питания сетевого адаптера не прикасался к горячим поверхностям или острым предметам. Расположите кабель адаптера так, чтобы не спотыкаться об него.

- Не погружайте пылесос, зарядную подставку и сетевой адаптер в воду или другие жидкости и не мойте его под проточной водой.
- Перед тем, как включить пылесос, убедитесь, что контейнер для сбора пыли правильно установлена, а фильтры вставлены надлежащим образом.
- Обратите внимание на то, чтобы во время работы пылесоса не были заблокированы отверстия для выхода воздуха или всасывающее отверстие.
- Не используйте пылесос для уборки:
 - тлеющих сигарет, горящих предметов, спичек или горячего пепла;
 - воды и прочих жидкостей;
 - огнеопасных или испаряющихся веществ;
 - острых предметов, таких как осколки, иглы, булавки и т. п.;
 - муки, штукатурки, цемента и прочих строительных материалов;
 - больших кусков бумаги или пластиковых пакетов, способных легко заблокировать всасывающее отверстие.
- При всасывании пыли с некоторых видов напольных покрытий может произойти образование электростатического заряда, который не представляет опасность для пользователя.
- Всегда выключайте пылесос после окончания использования, перед очисткой или перед тем, как поставить его на зарядку.
- Перед чисткой и после окончания зарядки отключите сетевой адаптер от розетки.
- Чтобы отсоединить кабель питания от розетки, потяните его за вилку, но не за сам кабель. В противном случае возможно повреждение сетевого адаптера или розетки.
- Не пользуйтесь пылесосом если он работает неправильно, если он был поврежден или погружался в воду. Не ремонтируйте пылесос самостоятельно и не модифицируйте его. Для любого ремонта обращайтесь в профессиональную мастерскую. Самостоятельное вмешательство в прибор может привести к аннулированию гарантийных обязательств, например, гарантии качества.

**Предостережение:**

В зарядной подставке находится нож для отрезания волос и шерсти животных из ротационной щетки. Нож очень острый. Предотвратите контакт с ножом. Опасность серьёзной травмы при неправильном обращении. Соблюдайте все указания, приведенные в данном руководстве по эксплуатации.

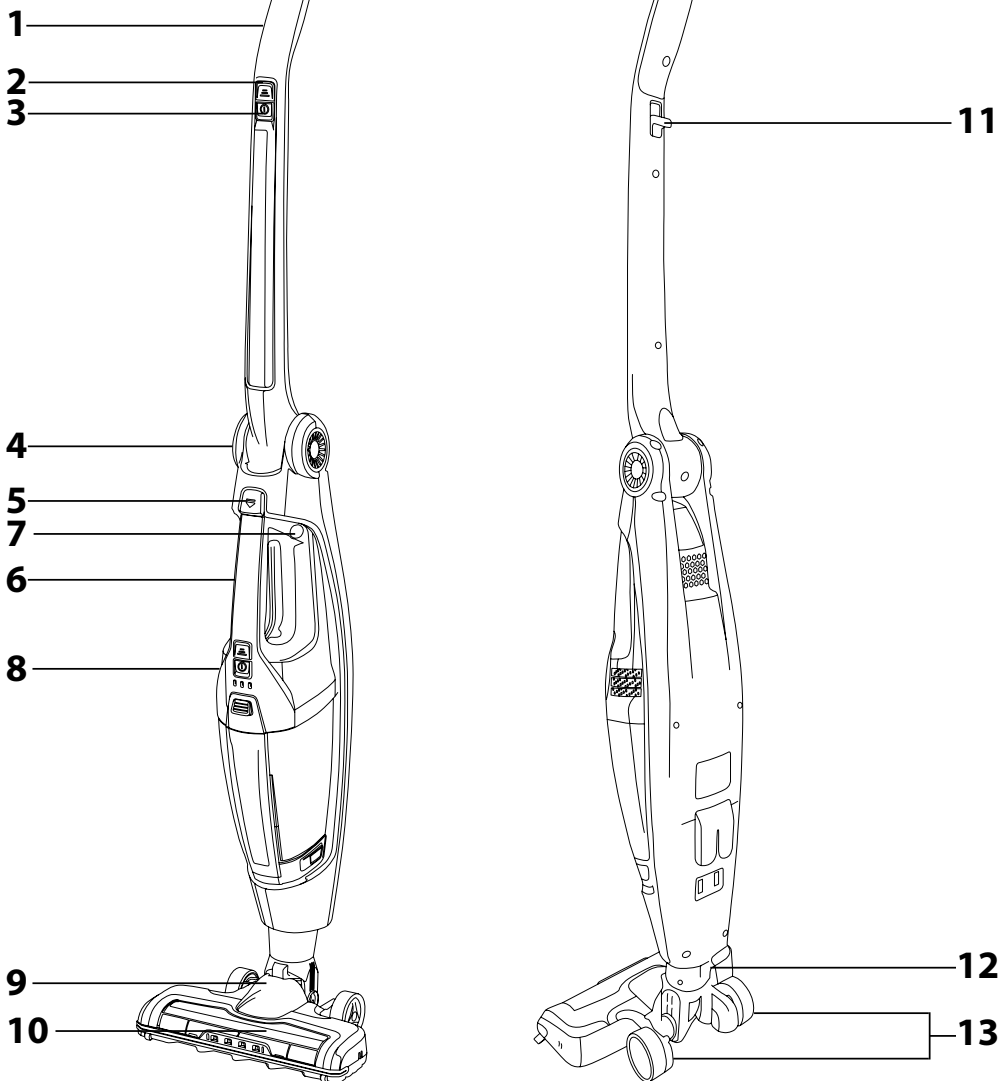


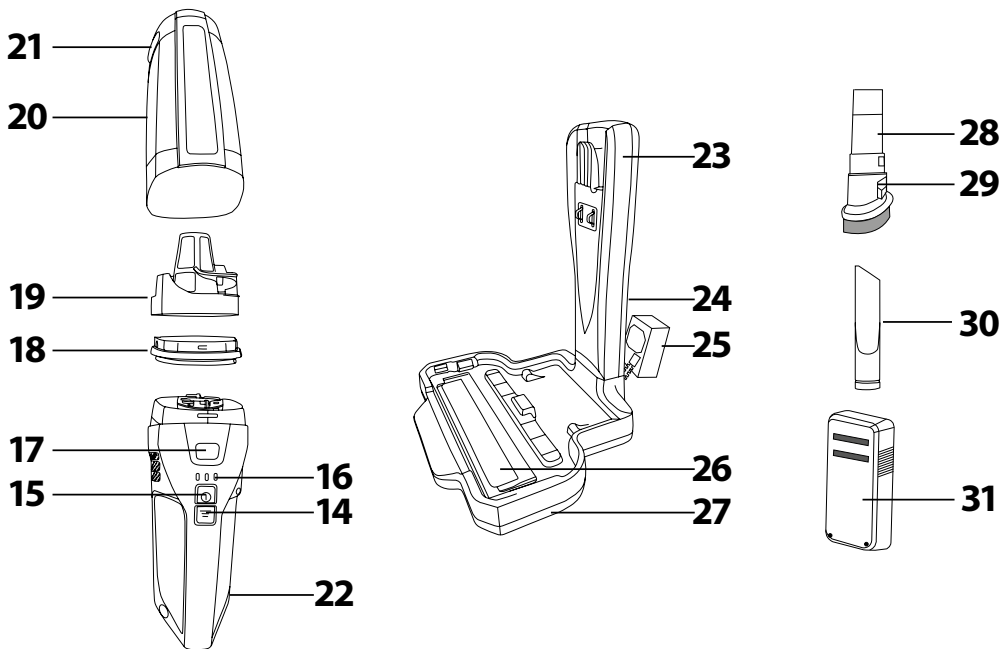
Внимательно прочтите данное руководство по эксплуатации и ознакомьтесь со всеми предупреждениями и указаниями.

**Предостережение:**

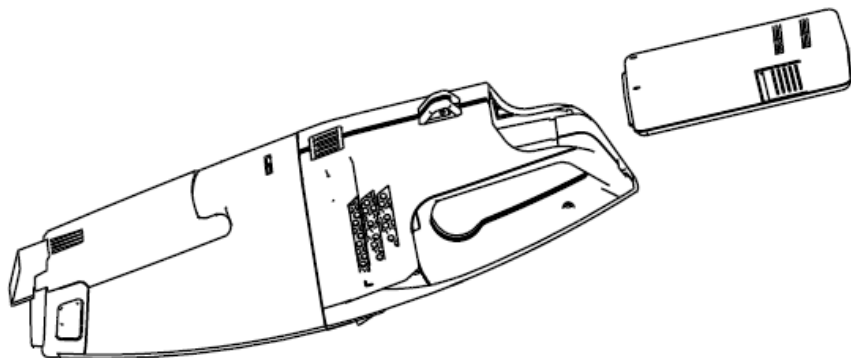
Батарею не разбирайте, не деформируйте, не ударяйте, не замыкайте накоротко и не подвергайте воздействию температур выше 60 °C а также не бросайте её в огонь. Опасность возникновения пожара и ожога. Перед применением изделия изучите все указания по его эксплуатации.

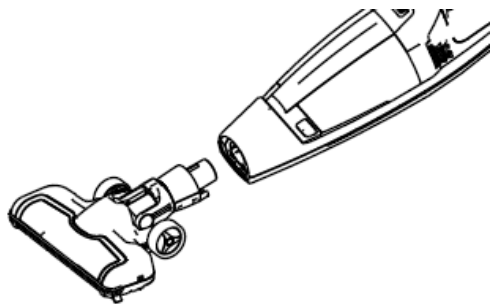
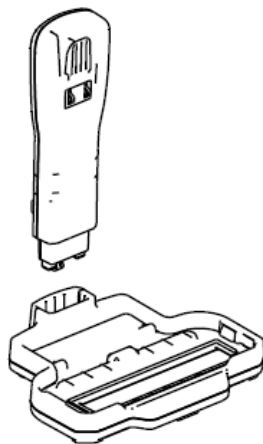
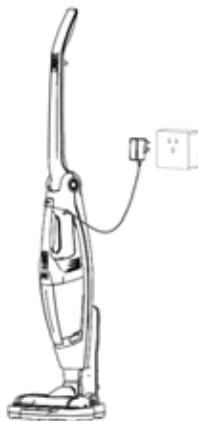
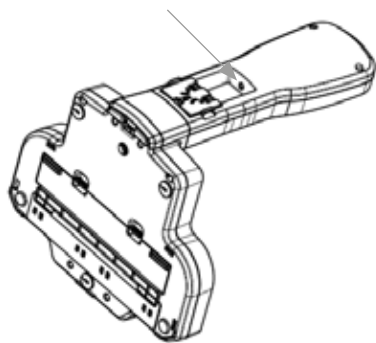
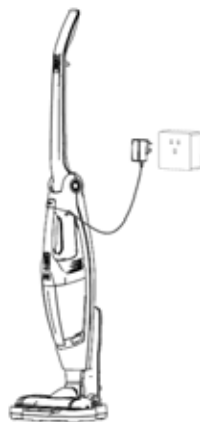
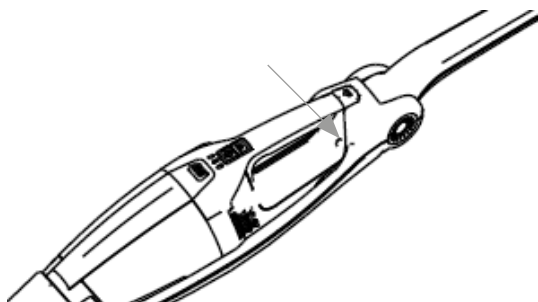
A



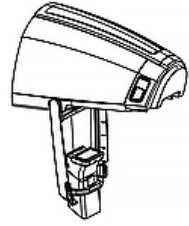
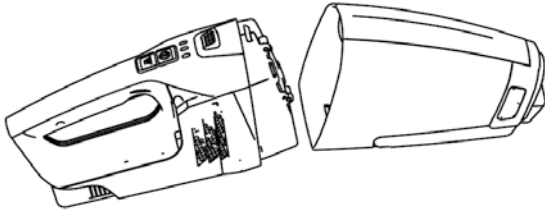


B



C**D****E****F**

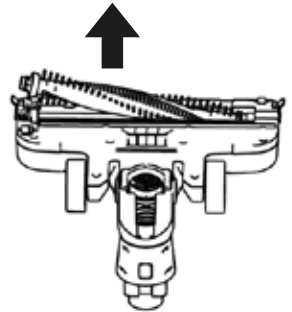
G



H



I



- Перед использованием этого прибора, пожалуйста, внимательно прочтите руководство пользователя, даже если вы уже знакомы с использованием аналогичных устройств. Используйте электроприбор только так, как это описано в данном руководстве по эксплуатации. Сохраните руководство для использования в будущем.
- Как минимум в течение действия установленного по закону срока устранения недостатков или гарантийных обязательств рекомендуется сохранять оригинальную коробку и упаковочный материал, кассовый чек и подтверждение о степени ответственности продавца или гарантийный талон. В случае перевозки рекомендуется снова упаковать прибор в оригинальную коробку.

ОПИСАНИЕ ПЫЛЕСОСА И АКСЕССУАРОВ

- | | |
|---|--|
| A1 Ручка вертикального пылесоса с шарниром | A17 Кнопка для отсоединения контейнера для сбора пыли |
| A2 Кнопка включения и выключения вертикального пылесоса | A18 Внешний фильтр |
| A3 Кнопка настройки мощности всасывания вертикального пылесоса | A19 Внутренний моющийся фильтр |
| A4 Шарнир вертикального пылесоса | A20 Контейнер для сбора пыли |
| A5 Кнопка для извлечения ручного пылесоса из корпуса вертикального пылесоса | A21 Кнопка разблокирования нижней крышки контейнера для пыли |
| A6 Ручка ручного пылесоса | A22 Пространство для вкладывания аккумулятора (в задней части ручного пылесоса) |
| A7 Гнездо для подключения адаптера питания | A23 Зарядная подставка |
| A8 Ручной пылесос | A24 Гнездо для подключения коннектора сетевого адаптера |
| A9 Место нажатия для автоматического отрезания волос вкрутую роторационной щётки | A25 Сетевой адаптер |
| A10 Насадка для пола с электрической роторационной щёткой | A26 Предохранительный кожух ножа для отрезания волос и шерсти животных |
| A11 Кнопка складывания рукоятки вертикального пылесоса | A27 Контейнер для загрязнений (размещен в нижней части зарядной подставки) |
| A12 Кнопка извлечения насадки для пола | A28 Малая многоцелевая насадка со щёткой |
| A13 Колесики | A29 Подвижный регулятор для выдвигания и задвигания щётки |
| A14 Кнопка регулирования мощности всасывания ручного пылесоса | A30 Щелевая насадка |
| A15 Кнопка включения и выключения ручного пылесоса | A31 Аккумулятор ручного пылесоса |
| A16 Светодиодные индикаторы, обозначающие время зарядки и уровень зарядки аккумулятора | |

ПЕРЕД НАЧАЛОМ ИСПОЛЬЗОВАНИЯ

- Перед первым использованием извлеките прибор и его принадлежности из упаковки и снимите все рекламные наклейки и этикетки. Проверьте прибор и убедитесь, что ни одна его часть не повреждена.

СБОРКА

- Ручной пылесос**
 - В задней части ручного пылесоса находится пространство для вкладывания аккумулятора **A31**. Аккумулятор **A31** вставьте в это пространство как это изображено на рисунке **B**. Правильная установка аккумулятора **A31** сигнализируется щелчком.
 - Убедитесь, что контейнер для пыли **A20** закреплен к ручному пылесосу **A8**.

Вертикальный пылесос

- К нижней части вертикального пылесоса закрепите насадку для пола **A10** как это изображено на рисунке **C**. Правильная установка насадки для пола **A10** сигнализируется щелчком. Нажмите кнопку для складывания рукоятки **A11** и разложите вертикальный пылесос до щелчка. В пространство посередине вертикального пылесоса вставьте ручной пылесос **A8**.

Зарядная подставка

- Верхнюю часть зарядной подставки вставьте в нижнюю часть как это указано на рисунке **D**.

ПОЛОЖЕНИЕ ПАРКОВКИ ПЫЛЕСОСА

- Чтобы установить пылесос в положение парковки, придержите ногой насадку для пола **A10**, затем простым движением выдвиньте рукоятку **A1** вперед, в результате чего пылесос зафиксируется в вертикальном положении. Щелчка спереди на шарнире насадки для пола **A10** должна попасть в паз верхней кожуха насадки **A10**.
- Чтобы вывести пылесос из положения парковки, нажмите ногой на насадку для пола **A10** и наклоните рукоятку **A1** назад. Щелчка на шарнире насадки для пола **A10** должна выдвинуться из паза верхней крышки насадки **A10**.

ЗАРЯДКА ПЫЛЕСОСА

- Поместите собранную зарядную подставку **A23** на ровной, сухой и устойчивой поверхности рядом с розеткой э. сети.
- Коннектор сетевого адаптера **A25** вставьте в гнездо **A24** в задней части подставки для зарядки **A23**, вилку адаптера **A25** подключите в розетку эл. сети - см. рисунок **E**. Или можно коннектор сетевого адаптера **A25** вставить в гнездо **A7** ручного пылесоса **A8** - см. рисунок **F**.



Примечание:

Важно, чтобы перед началом зарядки пылесос был выключен и установлен в вертикальном положении.

- Как только адаптер **A25** будет включен в розетку, пылесос перейдет в режим зарядки, а LED индикаторы **A16** будут отображать состояние зарядки аккумулятора **A31**. Для полной зарядки требуется приблизительно 3 часа. Реальное время зарядки зависит от состояния зарядки аккумулятора.
- Процесс зарядки завершён, когда горят все LED индикаторы **A16**. Отсоедините адаптер **A25** от розетки эл. сети.
- Если один из LED индикаторов начнет мигать во время работы, это значит что уровень зарядки аккумулятора **A31** низкий и его необходимо зарядить.



Предостережение:

Если начнут мигать все LED индикаторы **A16** - возможна неисправность пылесоса. В таком случае сначала достаньте и снова вставьте аккумулятор **A31** и снова включите пылесос. Если проблема сохранится, прекратите использовать пылесос и обратитесь в авторизованный сервис.



Примечание:

Этот пылесос работает на литий-ионном аккумуляторе. Для продления срока службы аккумулятора рекомендуется:

- Не оставлять аккумулятор слишком долго полностью заряженным либо полностью разряженным.
- Не держать аккумулятор постоянно полностью заряженным. Срок службы аккумулятора можно продлить тем, что он будет находиться в наполовину заряженном состоянии.
- Не разряжайте аккумулятор полностью.



Примечание:

Сетевой адаптер можно хранить в задней части зарядной подставки **A23**.

ИСПОЛЬЗОВАНИЕ ПЫЛЕСОСА

Вертикальный пылесос

- Вертикальный пылесос применяется для уборки разного типа полов: для твердых покрытий, ковров и т.п.
- Возьмите пылесос за рукоятку **A1** и потяните вверх из зарядной подставки **A23**. После извлечения из подставки **A23** следует зафиксировать пылесос в вертикальном положении парковкой. После разблокирования из положения парковки можно двигать рукоятку **A1** в вертикальном направлении.
- Включите пылесос нажатием кнопки **A2**. Кнопкой **A3** регулируется мощность пылесоса.
- Если необходимо очистить ковры и в сложных доступных местах, напр. под стеной, нажмите и удерживайте кнопку **A11**. Рукоятка **A1** разблокируется в шарнире и будет возможно легко убрать пылесосом в данном месте. Осободите кнопку **A11** и осторожно верните рукоятку в прямое положение до щелчка.
- После завершения работы выключите пылесос кнопкой **A2**. Вычистите его, как описано в разделе «Чистка и уход» и поставьте заряжаться, как описано в разделе «Зарядка пылесоса».

Ручной пылесос

- Для того чтобы было возможно достать ручной пылесос **A8** из корпуса вертикального пылесоса, нажмите кнопку **A5** и верхняя часть ручного пылесоса **A8** разблокируется. Возьмите ручной пылесос **A8** за рукоятку **A6** и осторожно достаньте его из корпуса вертикального пылесоса.
- Ручной пылесос включается кнопкой **A15**. Кнопкой **A14** устанавливается мощность всасывания пылесоса. Ручной пылесос **A8** рекомендуется использовать для уборки локально загрязненных покрытий пола, мебели и тп.
- Для более удобной уборки, напр. мебели, насадите на ручном пылесосе **A8** многоцелевую насадку со щёткой **A28**. Выдвижение и задвигание щётки регулируется с помощью подвижного элемента **A29**.
- После завершения применения выключите пылесос кнопкой **A15**. Вычистите его как описано в разделе «Чистка и уход» и вставьте обратно в корпус вертикального пылесоса. Зарядите его как описано в разделе «Зарядка пылесоса».



Примечание:

LED индикаторы **A16** сигнализируют состояние зарядки аккумулятора. По мере зарядки аккумулятора отдельные индикаторы гаснут. При его полной зарядке один из LED индикаторов начнет мигать и пылесос перестанет работать.

ОЧИСТКА И УХОД

- Перед чисткой убедитесь, что пылесос выключен, а адаптер отсоединен от розетки.



Предостережение:

Для предотвращения опасности удара эл. током не погружайте прибор, кабель питания и вилку кабеля питания в воду или иные жидкости.

Контейнер для пыли и фильтры

- Если Вы использовали вертикальный пылесос, то важно сначала достать ручной пылесос **A8** из корпуса вертикального пылесоса нажатием кнопки **A5**.
- Нажмите кнопку **A17**, чтобы снять контейнер для сбора пыли **A20** из корпуса ручного пылесоса **A8**. Поместите ёмкость для пыли **A20** над мусорную корзину и нажмите кнопку **A21** для открытия нижней крышки контейнера для пыли **A20** - см. рисунок **G**. Удалите все содержимое из контейнера для пыли **A20**. После этого закройте крышку.
- Теперь достаньте внешний фильтр **A18** за боковые выступы и далее достаньте и внутренний фильтр **A19**.
- Вымойте контейнер для пыли **A20** и хорошо вытрите его насуху.
- Из внутреннего фильтра **A19** удалите пыль и загрязнения, а в случае необходимости вымойте его под слабой струей проточной воды и подержите пока он высохнет.
- Выбейте пыль и загрязнения из внешнего фильтра **A18** над мусорной корзиной. В случае необходимости можно достать поролоновую часть фильтра и вымыть её под слабой струей проточной воды и оставить высохнуть.

Предостережение:

Перед тем, как собрать пылесос, убедитесь, что все его части хорошо просохли. Перед включением пылесоса убедитесь, что все фильтры правильным образом установлены на своих местах. Если не соблюдены все рекомендации, пылесос может повредиться. Загрязнение фильтра приводит к уменьшению эффективности, поэтому не забывайте его чистить.



- Приблизительно через 6 месяцев эксплуатации рекомендуется заменить внешний фильтр **A18** на новый. Вы можете приобрести фильтры на замену в местных магазинах либо в интернет-магазинах.

Отрезание волос из роторационной щётки

- Пылесос оборудован функцией автоматического отрезания волос из роторационной щётки.
- Установите пылесос в позицию парковки и вставьте его в зарядную подставку **A23**. Убедитесь, что сетевой адаптер **A25** подключен к розетке эл. сети. Осторожно ногой нажмите и удерживайте нажатом место для нажатия **A9** на насадке для пола **A10** в течении около 10 секунд. Зарядка пылесоса прерывается и автоматически будут обрезаны наматываемые на роторационную щётку волосы, после чего они будут убраны пылесосом. Уберегите ногу с места для нажатия **A9** и процесс зарядки возобновится.

- На нижней стороне зарядной подставки **A23** находится контейнер **A27**, в котором размещен нож и одновременно он предназначен для сбора загрязнений, которые пылесос не соберет после отрезания волос с роторной щетки. Достаньте пылесос из зарядной подставки **A23** и отсоедините коннектор сетевого адаптера **A25** от зарядной подставки **A23**. Переверните зарядную подставку **A23**, разблокируйте фиксатор контейнера **A27** и снимите крышку. Высыпьте содержимое контейнера **A27** в корзину. Крышку установите и прижмите до щелчка фиксатора.



Предостережение:

Не помещайте пальцы в контейнер в нижней части зарядной станции **A23**. Предотвратите контакт с ножом. Нож очень острый, присутствует опасность серьезной травмы при неправильном обращении.

Насадка для пола и турбо насадки

- Если роторная щетка загрязнена, снимите насадку для пола **A10** с корпуса пылесоса нажатием кнопки **A12** для освобождения насадки для пола **A10**. Переверните насадку для пола вверх. На левой стороне сопла насадки **A10** находится защелка, которая скрепляет крышку щетки. Освободите защелку, откройте крышку и снимите щетку – см. рисунок 1.
- Очистите от грязи вращающуюся щетку и внутреннюю часть насадки для пола **A10**. После очистки верните вращающуюся щетку обратно на место. Захлопните и закрепите крышку.
- Для очистки поверхности насадки для пола **A10** и насадок **A28** и **A30** используйте сухую или слегка влажную ткань. Затем вытрите все насухо.

Внешняя поверхность пылесоса

- Для очистки внешней поверхности пылесоса используйте сухую или слегка влажную тряпку. Затем вытрите все насухо. Подставку **A23** очищайте сухой или слегка влажной тканью, при этом будьте внимательны, чтобы влага не попала в гнездо подключения коннектора сетевого адаптера **A25**.



Предостережение:

Не используйте для чистки любых частей пылесоса проволочные мочалки, абразивные чистящие средства, бензин, растворитель и другие подобные средства.

Хранение

- Если вы не будете использовать пылесос длительное время, отсоедините вилку от розетки эл. сети, очистите его в соответствии с указаниями в разделе «Очистка и уход».
- Из ручного пылесоса **A18** достаньте аккумулятор **A31**.
- Перед помещением прибора на хранение убедитесь, что пылесос и все его принадлежности чистые и сухие.
- Для экономии места при хранении можно сложить рукоятку **A11**. В таком случае нажмите и удерживайте кнопку **A11** и сложите рукоятку **A11** в направлении назад – см. рисунок Н.
- Положите прибор на хранение в сухое, чистое и хорошо вентилируемое место, где он не будет подвергаться экстремальным температурам и будет защищен от доступа детей и животных.

Решение проблем

- Если пылесос не включился, проверьте его зарядку.
- Если мощность пылесоса уменьшается, проверьте что впускное отверстие не блокируется посторонним предметом или очистите контейнер для пыли **A20**.

ТЕХНИЧЕСКИЕ ДАННЫЕ

Адаптер

Вход.....100–240 В переменного тока, 50/60 Гц, 0,8 А
 Выход.....25 – 29 В 800 мА
 Класс защиты (от поражения электрическим током).....II

Пылесос

Потребляемая мощность.....150 Вт
 Электрическая роторная щетка.....10 Вт
 Аккумулятор Li-Ion.....25,2 В Li-Ion / 2000 мАч
 Время полной зарядки.....приблизительно 3 часа
 Время работы при полностью заряженном аккумуляторе (высокая / низкая мощность).....25 мин / 55 мин
 Уровень шума.....82 дБ(А)
 Емкость контейнера для пыли.....0,5 л

Декларируемое значение шума данного прибора составляет 82 дБ(А), что представляет собой уровень А акустической мощности по сравнению с эталонной акустической мощностью 1 пВт.

Возможны изменения текста и технических параметров.

Класс защиты от поражения электрическим током:
 Класс II – Защита от поражения электрическим током обеспечивается двойной или усиленной изоляцией.

Изделие предназначено только для использования в бытовых условиях. Изделие не рассчитано на использование на улице.

Производитель оставляет за собой право на внесение изменений в текст и технические характеристики.

УКАЗАНИЯ И ИНФОРМАЦИЯ ПО ОБРАЩЕНИЮ С ИСПОЛЬЗОВАННОЙ УПАКОВКОЙ

Использованный упаковочный материал поместите в место сбора коммунальных отходов.

УТИЛИЗАЦИЯ ИСПОЛЬЗОВАННЫХ ЭЛЕКТРИЧЕСКИХ И ЭЛЕКТРОННЫХ ПРИБОРОВ



Этот символ на изделии или сопроводительной документации означает, что по окончании эксплуатации электрические и электронные изделия не следует выбрасывать вместе с обычным мусором. Для надлежащей обработки, утилизации и переработки сдайте эти изделия в предназначенные пункты сбора отходов. В качестве альтернативы в некоторых странах Европейского Союза и других европейских странах можно вернуть свои изделия местному продавцу в случае приобретения эквивалентного нового продукта.



Правильная утилизация данного изделия поможет сохранить ценные природные ресурсы и здоровья человека, которые могут возникнуть в результате неправильной утилизации отходов. Для получения более подробной информации обратитесь в местные инстанции или ближайший пункт сбора отходов. Неправильная утилизация отходов данного типа может повлечь за собой штраф в соответствии с национальным законодательством.

Для субъектов предпринимательской деятельности в странах Европейского Союза

Если вы собираетесь утилизировать электрическое и электронное оборудование, запросите необходимую информацию у своего продавца или поставщика.

Утилизация в других странах за пределами Европейского Союза

Действие этого символа распространяется на Европейский Союз. Если вы собираетесь утилизировать данный продукт, запросите необходимую информацию о надлежащем способе утилизации у местных властей или у своего дилера.



Это изделие отвечает всем распространяющимся на него основным требованиям директивы ЕС.

УТИЛИЗАЦИЯ АККУМУЛЯТОРА



Перед тем, как утилизировать изделие, сдав его на предназначенный пункт сбора, необходимо извлечь из него встроенный аккумулятор. Перед извлечением аккумулятора следует запустить пылесос и подождать пока он не разрядится. Аккумулятор извлекается в профессиональной ремонтной мастерской.

В аккумуляторе содержатся вещества, вредные для окружающей среды, поэтому он не относится к обычным бытовым отходам. Его правильную утилизацию обеспечивает соответствующий пункт сбора.