

Air Filter User's Guide

Includes: 1 spare air filter

Replace the air filter as described here. The air filter can be replaced even if the projector is installed on a ceiling.

Dispose of used air filters properly in accordance with your local regulations.

Material quality of the frame section: ABS

Material quality of the filter section: Polyurethane foam

1. Turn off the projector and unplug the power cord.

2. Turn the projector upside down.

3. Open the air filter cover.

See ①

4. Pull the air filter out of the projector.

See ② : Grip the tab in the center of the air filter, and pull it straight out.

5. Place the new air filter in the projector as shown and push gently until it clicks into place.

See ③

6. Close the air filter cover.

See ④

Mode d'emploi du filtre à air

Comprend: 1 filtre à air de remplacement

Remplacez le filtre à air comme décrit ici. Le remplacement du filtre à air peut se faire même si le projecteur est fixé au plafond.

Observez la réglementation locale en vigueur concernant les déchets lorsque vous jetez des filtres à air usagés.

Qualité du matériel du cadre: ABS

Qualité du matériel du filtre: mousse de polyuréthane

1. Éteignez le projecteur et débranchez le cordon d'alimentation.

2. Retournez le projecteur.

3. Ouvrez le couvercle du filtre à air.

Figure ①

4. Retirez le filtre à air du projecteur.

Figure ② : Saisissez la partie surélevée au centre du filtre à air puis tirez-le vers vous.

5. Placez le nouveau filtre à air dans le projecteur de la façon indiquée et poussez-le délicatement jusqu'à ce qu'il se mette en place.

Figure ③

6. Fermez le couvercle du filtre à air.

Figure ④

Luftfilter-Austauschanleitung

Umfang: 1 Ersatzluftfilter

Ersetzen Sie den Luftfilter gemäß dieser Beschreibung. Der Luftfilter kann auch bei einem Projektor ersetzt werden, der an der Decke installiert ist.

Entsorgen Sie gebrauchte Luftfilter gemäß Ihrer örtlichen Gesetze und Bestimmungen.

Für den Rahmen verwendetes Material: ABS

Für den Filterteil verwendetes Material: Polyurethanschaum

1. Schalten Sie den Projektor aus und ziehen Sie das Netzkabel.

2. Stellen Sie den Projektor auf den Kopf.

3. Die Abdeckung des Luftfilters öffnen.

Siehe ①

4. Ziehen Sie den Luftfilter aus dem Projektor.

Siehe ② : Greifen Sie den Luftfilter in der Mitte und ziehen Sie ihn gerade heraus.

5. Setzen Sie den neuen Luftfilter wie gezeigt im Projektor ein und drücken Sie ihn hinunter, bis er mit einem Klick einrastet.

Siehe ③

6. Schließen Sie die Abdeckung des Luftfilters.

Siehe ④

Manuale dell'utente del filtro dell'aria

Include: 1 filtro dell'aria di ricambio

Sostituire il filtro dell'aria come descritto in questo manuale. È possibile sostituire il filtro dell'aria anche se il proiettore è installato al soffitto.

DSmaltire i filtri dell'aria usati in conformità con le leggi locali.

Qualità del materiale della sezione del telaio: ABS

Qualità del materiale della sezione del filtro: schiuma di poliuretano

1. Spegner e il proiettore e scollegare il cavo elettrico.

2. Capovolgere il proiettore.

3. Aprire il coperchio del filtro dell'aria.

Vedere ①

4. Estrarre il filtro dell'aria dal proiettore.

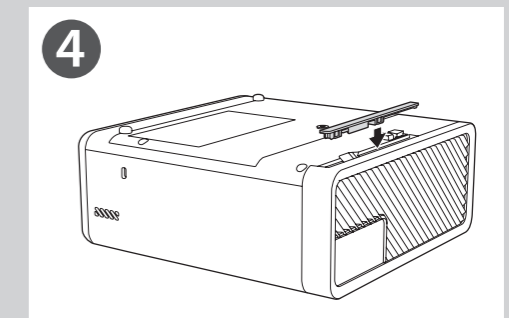
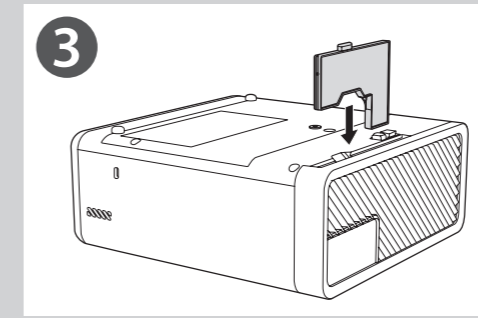
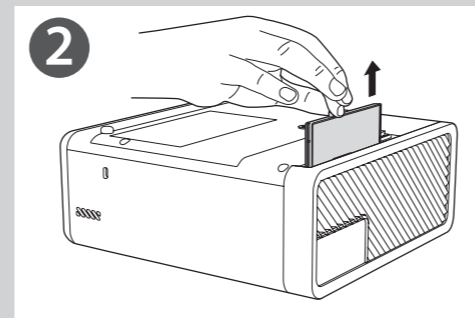
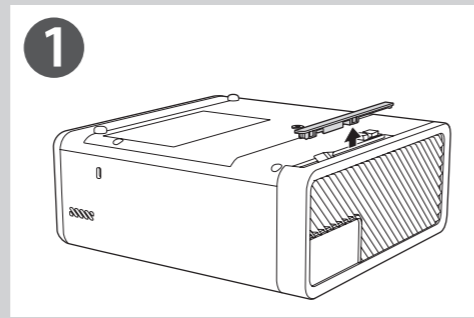
Vedere ② : Afferrare la linguetta al centro del filtro dell'aria e tirarla verso l'esterno.

5. Collocare il nuovo filtro dell'aria nel proiettore come mostrato e premere delicatamente finché non va nella sua posizione con uno scatto.

Vedere ③

6. Chiudere il coperchio del filtro dell'aria.

Vedere ④



Manual de instrucciones del filtro de aire

Incluye: 1 filtro de aire de recambio

Cambie los filtros de aire mediante el procedimiento indicado. El filtro de aire puede ser cambiado incluso si el proyector ha sido instalado en un techo.

Deseche los filtros de aire usados adecuadamente siguiendo la legislación local.

Calidad del material para la sección del cuadro: ABS

Calidad del material para la sección del filtro: espuma de poliuretano

1. Apague el proyector y desenchufe el cable de alimentación.

2. Voltee el proyector.

3. Abra la cubierta del filtro de aire.

Consulte ①

4. Extraiga el filtro del aire del proyector.

Consulte ②: Sujete la pestaña del centro del filtro de aire y tire de ella hacia fuera en sentido recto.

5. Coloque el filtro de aire nuevo en el proyector tal como se muestra y empuje suavemente hasta que quede asegurado en su posición.

Consulte ③

6. Cierre la cubierta del filtro de aire.

Consulte ④

空气过滤器使用说明书

包括：1 个备用空气过滤器

按这里的步骤更换空气过滤器。即使投影机安装在天花板上，也能更换空气过滤器。

请按当地的法规正确地处理用过的空气过滤器。

框架部分的材料质量：ABS

过滤器部分的材料质量：聚氨酯泡沫



1. 关闭投影机并拔下电源线插头。

2. 将投影机翻过来放。

3. 打开空气过滤器盖。

参看 ①

4. 将空气过滤器从投影机中取出。

参看 ②：从空气过滤器中间抓住盖片，并将其平直拉出。

5. 如图所示，将新的空气过滤器装入投影机，轻轻推它直至其卡扣到位。

参看 ③

6. 关闭空气过滤器盖。

参看 ④

空氣濾網使用說明書

包括：1 個備用空氣濾網

按這裡的步驟更換空氣濾網。即使投影機安裝在天花板上，也能更換空氣濾網。

請按當地的法規正確地處理用過的空氣濾網。

外框部份的材質：ABS

濾網部份的材質：聚氨酯泡沫

1. 關閉投影機並拔除電源線。

2. 將投影機上下翻轉。

3. 開啟空氣濾網蓋。

參看 ①

4. 從投影機取出空氣濾網。

參看 ②：握住空氣濾網中心點的蓋片，並且平直拉出。

5. 如圖所示，將新的空氣濾網放置在投影機上，然後輕輕推入定位。

參看 ③

6. 闔上空氣濾網蓋。

參看 ④

製造商： SEIKO EPSON CORPORATION
地址： 3-5, Owa 3-chome, Suwa-shi, Nagano-ken 392-8502 Japan
電話： 81-266-52-3131
進口商： 台灣愛普生科技股份有限公司
地址： 台北市信義區松仁路 100 號 15 樓
電話： (02)8786-6688

エアフィルター取扱説明書

同梱品：交換用エアフィルター 1 枚

エアフィルターは、右記の手順で交換してください。プロジェクターを天吊りした状態でもエアフィルターの交換ができます。

使用済みのエアフィルターは、地域の廃棄ルールに従って廃棄してください。

会社等でお使いのときは、会社の廃棄ルールに従ってください。

枠部分の材質：ABS

フィルター部分の材質：ポリウレタンフォーム

1. プロジェクターの電源を切り、電源コードを抜きます。

2. 底面を上にします。

3. エアフィルターカバーを開けます。

① 参照

4. プロジェクターからエアフィルターを抜き出します。

② 参照：エアフィルターの中央の突起をつまみ、まっすぐに取り出します。

5. 新しいエアフィルターを差し込み、カチッと音がするまで丁寧に押し込みます。

③ 参照

6. エアフィルターカバーを閉めます。

④ 参照