

Профессиональный уничтожитель документов

Agent 217.4X TS



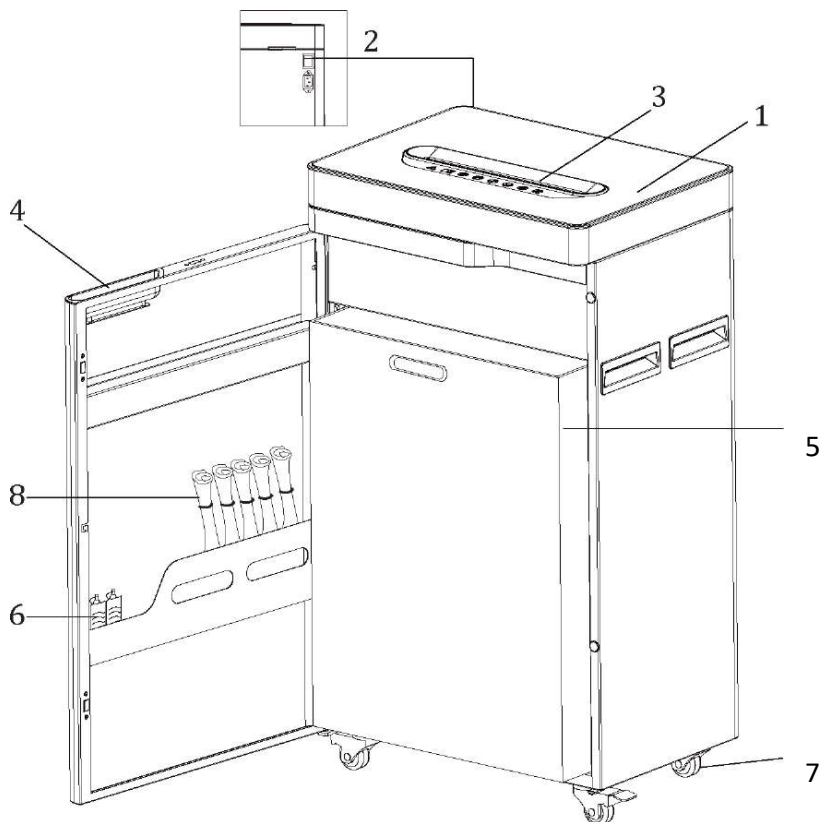
Инструкция по эксплуатации

Характеристики

Напряжение питания	230 В 50 Гц	Количество листов уничтожаемых за один раз	15
Мощность	700 Вт	Скорость уничтожения	2 м/мин
Уровень шума	55 дБ	Ширина приёмной щели	270 мм
Габариты	470x345x850 мм	Объём бункера для отходов	65 л
Вес	55 кг	Время непрерывной работы	30 мин

Описание

1. Панель управления
2. Выключатель
3. Приёмная щель
4. Ручка двери
5. Бункер для отходов
6. Ёмкость с маслом
7. Транспортные колёса
8. Пакеты для отходов



Особенности

1. Фотоэлемент для автоматического пуска и остановки
2. Сенсорная панель управления
3. Мелодичное сопровождение функций
3. Защита от перегрузки, ручной и автоматический реверс, в случае замятия бумаги
4. Защита от перегрева
5. Индикатор наполнения бункера для отходов
6. Автоматический вход и выход в дежурный режим
7. Кнопка аварийной остановки
8. Стильная яркая панель с синими и красными индикаторами
9. Полностью металлический редуктор с удобным доступом к режущему блоку для удобства обслуживания
10. Удобная подача листов для уничтожения

Работа

Для выбора режима коснитесь нужного знака на верхней панели (Stop, Fwd/Rev/Set).

AUTO: Режим автоматического уничтожения материала, поданного в приёмную щель

STOP: Экстренная аварийная остановка

REV: Ручной пуск обратного хода при замятии бумаги

FWD: Ручной пуск прямого хода, если фотоэлемент авто пуска не срабатывает от поданного материала

SET: Установка оптимального количества листов бумаги для лучшего уничтожения

Предупреждающие знаки



ВНИМАНИЕ: *Перед обслуживанием внимательно прочитайте инструкцию, соблюдайте особую осторожность и меры безопасности, чтобы не нанести ущерб себе и устройству.*



Не допускайте к уничтожителю детей



Не допускайте попадания длинных волос в щель для приёма бумаги



Не допускайте попадания в элементы устройства бижутерии и свободных частей одежды



Не допускайте попадания в режущий механизм скрепок и скоб



Не держите бумагу рукой после подачи в приёмную щель. Не касайтесь режущих элементов



Не распыляйте аэрозоли вблизи уничтожителя т. к. в нём используется двигатель с открытым коллектором

Установка

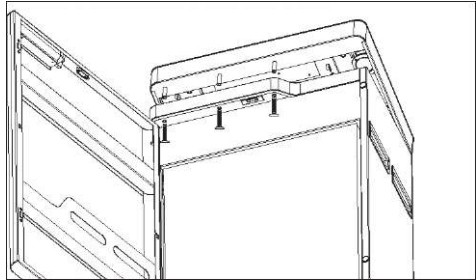
1. Установите устройство на ровной и прочной поверхности
2. Вставьте вилку устройства в розетку с соответствующими параметрами сети

Описание работы

1. Коснитесь знака "AUTO", при этом уничтожитель перейдёт в режим автоматического уничтожения при подаче материала в приёмную щель
2. Если произошло замятие, или Вы передумали уничтожить документ, коснитесь знака «REV» и извлеките документ
4. Не превышайте максимально возможного для уничтожителя количества листов, уничтожаемых за один раз, не помещайте в приёмную щель стикеры, скотч, плёнки, металлические или другие твёрдые предметы, ткани и нити. Это может повредить устройство и лишить Вас гарантии
5. Перед очисткой бункера для отходов или во время длительного перерыва в работе отключите уничтожитель от сети
6. Время непрерывной работы уничтожителя 30 мин, после чего необходимо охлаждение двигателя до комнатной температуры 60-120 мин
7. Установка перегрузки: В режиме (Auto) нажмите и удерживайте значок "Set" в течение 2-х секунд, при этом загорятся все индикаторы, вставьте в приёмную щель от 10 до 30 листов бумаги, максимальное количество уничтожаемых за один раз листов будет запомнено автоматически
8. Добавление масла: в случае, если продолжительность работы уничтожителя превысила 10 часов, загорится индикатор "Add Oil", пожалуйста, смажьте режущие элементы, для этого нанесите необходимое количество масла на лист бумаги, положите на него сверху ещё один лист и вставьте в приёмную щель. Повторите процедуру 2-3 раза, после этого

сбросьте индикатор одновременным нажатием и удержанием в течение 2-х секунд кнопок spread FWD и REV, "Add oil" погаснет.

9. Очистка индикатора переполнения бункера: если индикатор "Bin-full" загорелся, но бункер ещё не полон, возможно, запылились оптические датчики. Протрите их мягкой тканью. После этого индикатор должен погаснуть.
10. Периодическое обслуживание: Каждую неделю интенсивной работы очищайте режущий механизм и внутренние узлы устройства с помощью пылесоса. Для этого отключите шредер от сети, откройте дверцу бункера и открутите 3 винта, как показано на рисунке, и поднимите верхнюю крышку вверх. После обслуживания закройте верхнюю крышку, нажав на левый и правый рычаги. Закрутите обратно винты. Подключите устройство к сети. Можете продолжать работу.



Меры безопасности

1. Перед использованием уничтожителя внимательно прочитайте инструкцию
2. Розетка для подключения устройства должна находиться в непосредственной близости к уничтожителю и быть легкодоступна, для его оперативного обесточивания
3. Держите подальше от шредера драгоценности, длинные волосы и свободные элементы одежды для Вашей безопасности
4. Не размещайте устройство вблизи источников тепла и влаги
5. Перед очисткой и обслуживанием извлекайте вилку шнура питания уничтожителя из розетки
6. Не допускайте к устройству детей и животных
7. При длительных перерывах в работе отключите уничтожитель от сети

Рабочая температура в помещении: 25±10°С

№	Неисправность	Причина	Исправление
1	Уничтожитель работает нормально, но на выходе остаётся бумага	Ножи удерживают порезанную бумагу	Включите режим "REV"(при необходимости удалите остатки бумаги)
2	Бумага вставлена в щель, но уничтожитель не включается	Не перекрывается оптический датчик автопуска	Вставьте бумагу так, чтобы оптический датчик перекрылся
3	Уничтожитель заминает бумагу и останавливается	Количество листов бумаги больше, чем может переработать устройство	Включите режим "REV" и удалите лишнюю бумагу
4	Уничтожитель не включается после подачи бумаги или не выключается после её уничтожения	Бумага слишком тонкая, прозрачная или влажная для активации устройства	1. Согните бумагу пополам 2. Установите режим "REV", а затем «FWD»

Утилизация

По окончании срока использования устройства не следует выбрасывать его вместе с бытовым мусором. Сдайте его по месту приобретения или вызовите специальные службы по утилизации промышленных отходов.

