

WK4PL10CN  
WK4PL10SP  
KBW5X  
KBW5T



<b>RU</b> Холодильник для вина	Руководство пользователя	2
<b>UK</b> Холодильник для вин	Інструкція з експлуатації	16
<b>EL</b> Κελάρι Κρασιών	Εγχειρίδιο Χρήστη	28
<b>AR</b> ذيبنلا نزخ	مدخست سمل ليلد	40



**Electrolux**

## СОДЕРЖАНИЕ

1. ИНФОРМАЦИЯ ПО БЕЗОПАСНОСТИ .....	3
2. ИНСТРУКЦИИ ПО БЕЗОПАСНОСТИ .....	5
3. ОПИСАНИЕ УСТРОЙСТВА.....	6
4. ПАНЕЛЬ УПРАВЛЕНИЯ.....	7
5. ЭКСПЛУАТАЦИЯ .....	8
6. УСТАНОВКА .....	11
7. УХОД И ОБСЛУЖИВАНИЕ .....	11
8. РУКОВОДСТВО ПО ПОИСКУ И УСТРАНЕНИЮ НЕИСПРАВНОСТЕЙ .....	12
9. ЗАЩИТА ОКРУЖАЮЩЕЙ СРЕДЫ.....	13

## ДЛЯ ИДЕАЛЬНЫХ РЕЗУЛЬТАТОВ

Благодарим вас за приобретение прибора Electrolux. Вы выбрали изделие, за которым стоят десятилетия профессионального опыта и инноваций.

Уникальное и стильное, оно создавалось с заботой о вас. Поэтому когда бы вы ни воспользовались им, вы можете быть уверены: результаты всегда будут превосходными. Добро пожаловать в Electrolux!

На нашем веб-сайте вы сможете:



Получить рекомендации, брошюры, информацию по обслуживанию и по поиску и устранению неисправностей:

**[www.electrolux.com/webselfservice](http://www.electrolux.com/webselfservice)**



Зарегистрировать своё устройство для обеспечения лучшего обслуживания:

**[www.registerelectrolux.com](http://www.registerelectrolux.com)**



Приобрести аксессуары, расходные материалы и оригинальные запасные части для вашего устройства:

**[www.electrolux.com/shop](http://www.electrolux.com/shop)**

## ОБСЛУЖИВАНИЕ ПОКУПАТЕЛЕЙ

Мы рекомендуем использовать оригинальные запасные части.

При обращении в центр обслуживания необходимо указывать следующие данные (приводятся в табличке с паспортными данными): Модель, PNC, серийный номер.



Внимание / Информация по безопасности.



Общая информация и советы.



Информация об окружающей среде.

Сохраняется право на внесение технических изменений без предварительного предупреждения.

# 1. ИНФОРМАЦИЯ ПО БЕЗОПАСНОСТИ

Перед установкой и применением данного устройства необходимо внимательно ознакомиться с прилагаемыми инструкциями. Производитель не несёт ответственности за телесные повреждения и ущерб, причинённые в результате некорректной установки и использования. Всегда храните данное руководство под рукой в надёжном месте для последующего использования.

## 1.1 Безопасность детей и лиц с ограниченными возможностями

- Данным устройством могут пользоваться дети старше 8 лет и лица с ограниченными физическими, сенсорными или умственными возможностями или лица без соответствующих знаний и опыта, только если их действия контролируются ответственным лицом или они прошли инструктаж по технике безопасности, связанной с применением данного устройства, и понимают существующие риски.
- Не позволяйте детям играть с данным устройством.
- Храните все упаковочные материалы вне доступа детей.
- Не позволяйте детям производить чистку и обслуживание устройства без присмотра.

## 1.2 Общие правила техники безопасности

- Прибор предназначен для домашнего бытового и аналогичного применения, например:
  - В сельских жилых домах; в помещениях, служащих кухнями для обслуживающего персонала в магазинах, офисах и на других рабочих местах.
  - Для использования клиентами отелей, мотелей мини-гостиниц типа «ночлег и завтрак» и других мест проживания
- Данное устройство можно использовать только для хранения вин.
- Не перекрывайте вентиляционные отверстия в корпусе прибора или в мебели, в которую он встроен.

- Не используйте механические устройства или иные средства для ускорения процесса размораживания, кроме тех, которые рекомендует производитель.
- Не повреждайте контур циркуляции хладагента.
- Не используйте электрические приборы внутри отсеков для хранения пищевых продуктов, кроме тех, которые рекомендует производитель.
- Не используйте для очистки прибора подаваемую под давлением воду или пар.
- Для чистки устройства необходимо использовать влажную мягкую ветошь. Применяйте только нейтральные моющие средства. Не используйте абразивные средства, царапающие губки, растворители или металлические предметы.
- Не храните в холодильнике для вина взрывоопасные вещества, аэрозольные баллоны с горючими материалами.
- Во избежание рисков замену шнура питания (в случае его повреждения) может производить только изготовитель, авторизованный сервисный центр или специалист с аналогичной квалификацией.

## 2. ИНСТРУКЦИИ ПО БЕЗОПАСНОСТИ

### 2.1 Установка



**ВНИМАНИЕ!** Установку данного устройства может выполнять только квалифицированный персонал!

- Удалите все упаковочные материалы.
- Не производите установку и не используйте повреждённое устройство.
- Соблюдайте инструкции, прилагаемые к данному устройству.
- Холодильник для вина очень тяжёлый. Поэтому, при его перемещении необходимо быть крайне осторожным. Для этих целей всегда надевайте защитные перчатки.
- Обеспечьте циркуляцию воздуха вокруг прибора.
- Перед подключением прибора к электросети подождите не менее 4 часов. Это необходимо, чтобы масло стекло обратно в компрессор.
- Не устанавливайте холодильник для вина вблизи радиаторов, кухонных плит, печей или конфорок. Устройство должно стоять задней стороной к стене.
- Не устанавливайте холодильник для вина в тех местах, куда попадают прямые солнечные лучи.
- Не устанавливайте холодильник для вина в очень влажных или очень холодных местах, таких как пристройки, гаражи или винные погреба.
- При перемещении устройства его необходимо поднимать за передний край, чтобы не поцарапать пол.

### 2.2 Подключение к электросети



**ВНИМАНИЕ!** Существует риск пожара и поражения электрическим током.

- Устройство необходимо заземлить.
- Все электрические соединения должен производить квалифицированный электрик.
- Убедитесь, что электрические параметры, указанные на табличке с паспортными данными, соответствуют источнику питания.
- В противном случае необходимо вызвать электрика.
- Включайте прибор только в установленную надлежащим образом электророзетку с защитным контактом.

- Не используйте адаптеры-разветвители и удлинители.
- Следите за тем, чтобы не повредить электрические компоненты прибора (вилку кабеля электропитания, кабель электропитания, компрессор и т.д.). Для замены электрических компонентов обращайтесь в сервисный центр или вызывайте электрика.
- Кабель электропитания должен располагаться ниже уровня вилки электропитания.
- Вставляйте вилку сетевого кабеля в розетку только по окончании установки прибора. Убедитесь, что после установки прибора к вилке электропитания имеется свободный доступ.
- Чтобы отключить устройство от питания, никогда не тяните за кабель электропитания. Всегда беритесь за саму вилку.

### 2.3 Использование



**ВНИМАНИЕ!** Опасность получения травмы, ожога, поражения электрическим током или пожара.

- Не вносите изменения в параметры данного прибора.
  - Не ставьте в холодильник для вина электроприборы (например, мороженицы), если их производителем не указано, что подобное применение допустимо.
-  Не повредите контур циркуляции хладагента. Он содержит изобутан (R600a), природный газ с высоким уровнем совместимости с условиями окружающей среды. Этот газ легко воспламеняется.
- Если контур циркуляции хладагента всё-таки был повреждён, убедитесь в отсутствии пламени и источников возгорания в помещении. Проветрите помещение.
  - Не допускайте, чтобы горячие предметы прикасались к пластиковым деталям устройства.
  - Не храните в холодильнике для вина опасные газы и жидкости.
  - Не помещайте на прибор, рядом с ним или внутрь него легковоспламеняющиеся вещества или изделия, пропитанные легковоспламеняющимися веществами.
  - Не прикасайтесь к компрессору или конденсатору. Они горячие.

## 2.4 Уход и очистка



**ВНИМАНИЕ!** Опасность получения травм или повреждения устройства

- Прежде, чем приступить к работам по обслуживанию, устройство необходимо выключить и извлечь вилку сетевого шнура розетки.
- В холодильной установке данного устройства содержатся углеводороды. Поэтому, работы по техническому обслуживанию и замене холодильной установки может выполнять только специалист, обладающий соответствующей квалификацией и допуском.
- Регулярно проверяйте дренажную систему устройства и, если необходимо, прочищайте её. Если дренажная система засорится, растаявшая вода будет скапливаться в нижней части устройства.

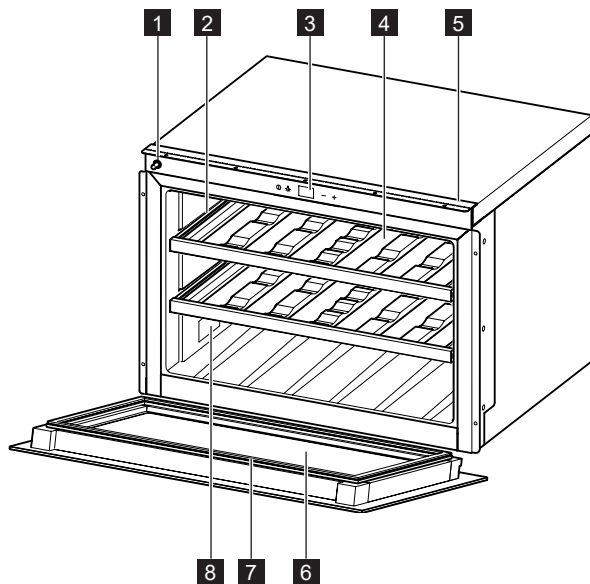
## 2.5 Утилизация



**ВНИМАНИЕ!** Опасность получения травм или удушья.

- Отключите устройство от сети питания.
- Отрежьте кабель электропитания и произведите его утилизацию.
- Демонтируйте дверь, чтобы дети и домашние животные не могли оказаться закрытыми внутри холодильника для вина.
- Контур циркуляции хладагента и изолирующие материалы данного устройства не представляют угрозы озоновому слою.
- Изоляционный пенопласт содержит горючий газ. Обратитесь к представителям муниципальных властей за информацией, как корректно произвести утилизацию устройства.
- Не повредите часть холодильной установки, расположенную рядом с теплообменником.

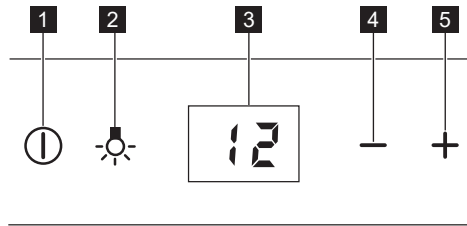
## 3. ОПИСАНИЕ УСТРОЙСТВА



- 1** Механизм открывания двери
- 2** Телескопические полозья
- 3** Панель управления
- 4** Полки

- 5** Соединительная планка
- 6** Дверь
- 7** Уплотнение
- 8** Табличка с паспортными данными

## 4. ПАНЕЛЬ УПРАВЛЕНИЯ



- 1** Кнопка ВКЛ/ВЫКЛ
- 2** Кнопка включения освещения
- 3** Дисплей

- 4** Кнопка понижения температуры
- 5** Кнопка повышения температуры

### 4.1 Переключатель ВКЛ/ВЫКЛ и регулировка температуры

Чтобы включить устройство, нажмите на кнопку ВКЛ/ВЫКЛ. На дисплее отобразится температура по умолчанию (12°C). Температуру можно регулировать от 5° до 20°C (один шаг = 1°C) с помощью кнопок «-/+». Чтобы выключить устройство, нажмите и удерживайте нажатой в течение 5 секунд кнопку ВКЛ/ВЫКЛ.

### 4.2 Кнопка включения освещения

Если открыть дверь, загорится светодиодная лампочка; если закрыть – погаснет. Если вам нужно, чтобы лампочка горела при закрытой двери, откройте дверь и нажмите на кнопку включения освещения. Если вы хотите вернуть стандартные условия, ещё раз нажмите на кнопку включения освещения.

### 4.3 Дисплей

На дисплее отображается заданная температура, сообщения об ошибках, выбранный режим (демо-режим, режим работы с заблокированными кнопками).

### 4.4 Режим работы с заблокированными кнопками

Нажмите на кнопку «+» и на кнопку включения освещения в течение 3 секунд, чтобы активировать режим работы с заблокированными кнопками. Устройство продолжит работать с последними настройками. Чтобы деактивировать режим работы с заблокированными кнопками, проделайте эту процедуру ещё раз. Если выбрана эта функция, то при нажатии на любую кнопку на дисплее будет отображаться сообщение «bl».

### 4.5 Демо-режим

ДЕМО-РЕЖИМ (DEMO MODE) был разработан для демонстраций и выставочных залов. Дисплей будет ВКЛЮЧЕН с возможностью менять температуру, при этом мотор холодильной установки будет ВЫКЛЮЧЕН.

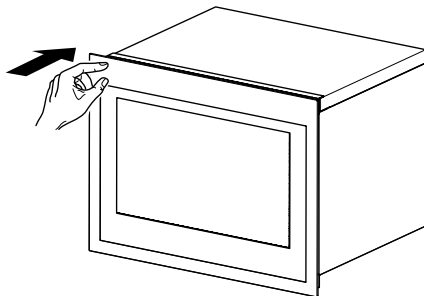
Чтобы включить или выключить ДЕМО-РЕЖИМ, нажмите одновременно на кнопки «+» и «-» в течение 3 секунд. На дисплее будет отображено в течение 5 секунд слово «ON», затем будет снова показана температура. Внутреннюю светодиодную лампочку можно держать ВКЛЮЧЕННОЙ также при закрытой двери. Нажмите на кнопку включения освещения, чтобы активировать режим ВКЛЮЧЕННОГО освещения.

## 5. ЭКСПЛУАТАЦИЯ

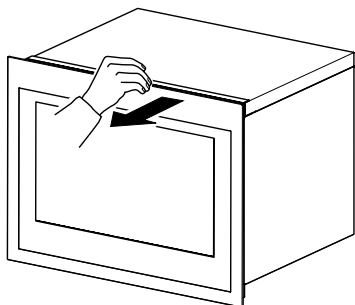
### 5.1 Как открывается дверь

Чтобы открыть дверь:

- надавите на левую сторону дверной панели



- или потяните за неё



### 5.2 Первое применение



Перед первым использованием устройство необходимо промыть внутри со всеми внутренними аксессуарами слегка теплой водой с растворённым в ней небольшим количеством нейтрального мыла, затем тщательно просушить.



Нельзя использовать моющие средства или абразивные порошки, поскольку они повредят отделку.

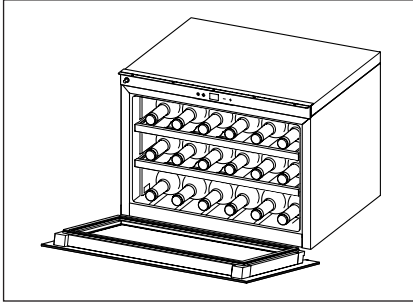
Чтобы включить устройство, нажмите на кнопку ВКЛ/ВЫКЛ и установите температуру, соответствующую вину, которое будет храниться.

### 5.3 Функция восстановления температуры

В случае отключения подачи электроэнергии холодильник для вина сохраняет предыдущую настройку температуры и при возобновлении подачи электричества восстанавливает этот параметр.



## 5.4 Хранение вин



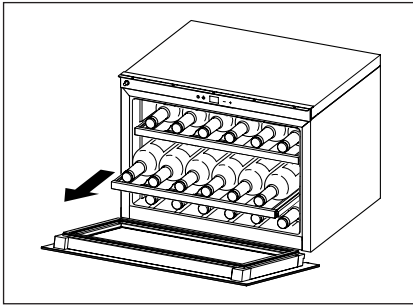
(для 750 мл бутылок бордо)  
Всего: 18 бутылок

Время хранения вина зависит от выдержки, типа винограда, содержания алкоголя и уровня фруктозы и танина. Во время покупки проверьте, возможно, вино уже выдержано, или ему требуется время для улучшения своих качеств.

Предлагаемая температура хранения:

- Шампанское/Просекко и игристые вина: от +6 до +8°C
- Белые вина: от +10 до +12°C
- Розовые вина: от +12 до +16°C
- Красные вина: от +14 до +18°C

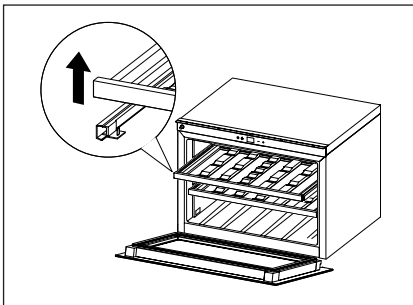
## 5.5 Винные полки



- Чтобы облегчить доступ к бутылкам, выдвигайте полки.

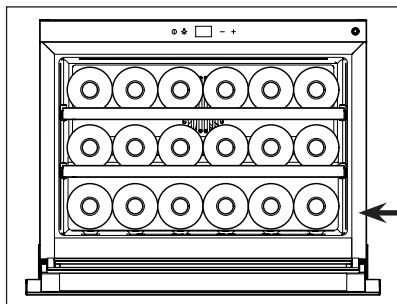


Чтобы не повредить дверь, убедитесь, что она полностью открыта, перед тем как выдвигать полки.



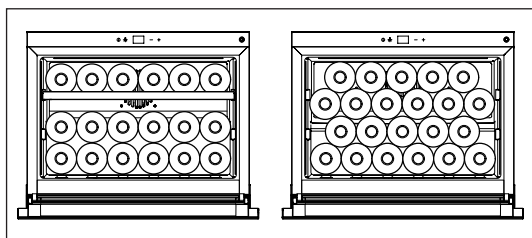
- Чтобы извлечь или поправить деревянные полки, поднимите или надавите на полку.

- Стандартное расположение



Чтобы хранить до 18 бутылок бордо по 6 бутылок на каждом уровне.

Первый уровень предназначен для более крупных и высоких бутылок.

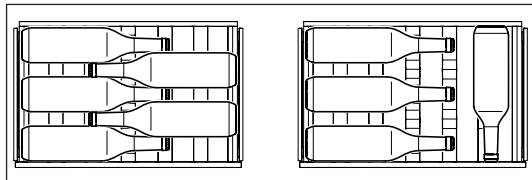


Если убрать полки вообще, можно увеличить вместимость шкафа, как показано на рисунках.

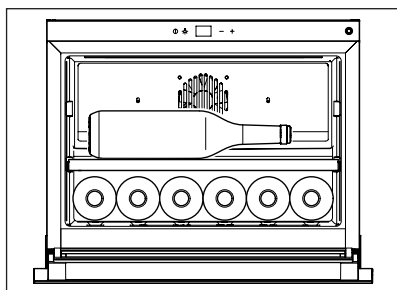


**ВНИМАНИЕ!** В этом случае необходимо обеспечить, чтобы бутылки не входили в контакт с задней стенкой углубления.

- Горизонтальное расположение



Подходит для крупных и высоких бутылок.



Чтобы большие и высокие бутылки хранить на второй полке, необходимо убрать верхнюю полку, как показано на рисунке.

## 6. УСТАНОВКА

### 6.1 Расположение

Чтобы вокруг холодильника для вина обеспечить оптимальную вентиляцию во избежание перегрева, следуйте инструкциям по установке.

Устанавливайте устройство в таком месте, где окружающая температура соответствует климатическому классу, указанному на табличке с паспортными данными:

Климатический класс	Окружающая температура
SN	от +10 °C до +32 °C
N	от +16 °C до +32 °C
ST	от +16 °C до +38 °C
T	от +16 °C до +43 °C

## 7. УХОД И ОБСЛУЖИВАНИЕ



**ВНИМАНИЕ!** Перед выполнением любых операций по обслуживанию необходимо извлечь вилку сетевого шнура устройства из сетевой розетки.



В холодильной установке данного устройства содержатся углеводороды. Поэтому, работы по техническому обслуживанию и замене холодильной установки может выполнять только специалист, обладающий соответствующей квалификацией и допуском.

- Для мытья полок необходимо использовать раствор мягкого моющего средства.
- Перед чисткой в области органов управления и/или электрических деталей необходимо тщательно выжимать воду из губки или ветоши.
- Для чистки внутри и чистки аксессуаров необходимо использовать слегка теплую воду с небольшим количеством нейтрального мыла.
- Регулярно проверяйте и начисто протирайте уплотнения двери, чтобы там не было никакой грязи, мусора и т.п.
- Промойте и тщательно просушите.

### 7.1 Периодическая чистка

Чистку оборудования необходимо проводить регулярно:



Не хватайтесь, не двигайте, не повреждайте какие-либо трубы и/или кабели внутри холодильника для вина.

Никогда не используйте моющие средства, абразивные порошки, ароматизированные моющие средства или восковую политуру для чистки внутренних поверхностей шкафа, поскольку они повреждают поверхность и оставляют сильные запахи.

- Для мытья внутренних поверхностей необходимо использовать раствор тёплой воды с пищевой содой (Примерно 2 столовых ложки пищевой соды на один литр воды).

### 7.2 Периоды простоя

Когда устройство не используется в течение долгого периода, необходимо предпринять следующие меры предосторожности:


- Отключить устройство от электрической сети питания.
- Достать всё, что в нём находится.
- Прочистить устройство и все аксессуары.
- Оставить дверь открытой, чтобы предотвратить появление неприятных запахов.

## 8. РУКОВОДСТВО ПО ПОИСКУ И УСТРАНЕНИЮ НЕИСПРАВНОСТЕЙ


Вы сможете легко самостоятельно устранить многие проблемы общего характера, связанные с холодильником для вина, сэкономяв на вызове специалиста из сервисного центра. Ознакомьтесь со следующими предложениями.

Проблема	Возможная причина	Решение
Холодильник для вина не работает.	<ul style="list-style-type: none"> <li>Вилка шнура питания не вставлена в электрическую розетку.</li> <li>Устройство выключено.</li> <li>Выключен предохранитель электропитания.</li> <li>Включен демо-режим.</li> </ul>	<ul style="list-style-type: none"> <li>Вставьте вилку шнура питания в розетку.</li> <li>Включите устройство.</li> <li>Включите предохранитель электропитания.</li> <li>Отключите демо-режим (нажмите «+/-» в течение 3 секунд).</li> </ul>
Холодильник для вина не достаточно холодный.	<ul style="list-style-type: none"> <li>Проверьте настройки контроля температуры.</li> <li>Дверь закрыта не полностью.</li> <li>Дверное уплотнение не обеспечивает достаточную герметичность.</li> </ul>	<ul style="list-style-type: none"> <li>Проверьте, чтобы была задана корректная температура.</li> <li>Проверьте герметичность закрытия двери.</li> <li>Промойте дверное уплотнение влажной губкой, смоченной в нейтральном растворителе с водой.</li> </ul>
Компрессор работает непрерывно.	<ul style="list-style-type: none"> <li>Температура помещения превышает норму.</li> <li>Слишком часто открывается дверь.</li> <li>Дверь закрыта не полностью.</li> <li>Дверное уплотнение не обеспечивает достаточную герметичность.</li> </ul>	<ul style="list-style-type: none"> <li>Проверьте температуру в помещении.</li> <li>Не держите дверь открытой более, чем необходимо.</li> <li>Убедитесь, что дверь закрыта полностью.</li> <li>Проверьте состояние уплотнения и в случае необходимости промойте влажной губкой, смоченной в нейтральном растворителе с водой.</li> </ul>
Освещение не работает.	<ul style="list-style-type: none"> <li>Вилка шнура питания не вставлена в электрическую розетку.</li> <li>Выключен предохранитель электропитания.</li> <li>Перегорел светодиод.</li> <li>Не работает кнопка включения освещения.</li> </ul>	<ul style="list-style-type: none"> <li>Вставьте вилку шнура питания в розетку.</li> <li>Включите предохранитель электропитания.</li> <li>Обратитесь в сервисный центр.</li> <li>Обратитесь в сервисный центр.</li> </ul>
Слишком сильная вибрация.	<ul style="list-style-type: none"> <li>Проверьте, ровно ли (по горизонтали) стоит холодильник для вина.</li> </ul>	<ul style="list-style-type: none"> <li>Выровняйте холодильник по горизонтали.</li> </ul>
Слишком много шума.	<ul style="list-style-type: none"> <li>Дребезжащий звук может создаваться потоком хладагента (это нормально).</li> <li>Причиной шумов в виде потрескивания может быть сужение и расширение внутренних стен.</li> <li>Холодильник стоит не ровно.</li> <li>Засорился вентилятор.</li> </ul>	<ul style="list-style-type: none"> <li>Выровняйте холодильник по горизонтали.</li> <li>Очистите вентилятор от пыли.</li> <li>Если уровень шумов будет возрастать, обратитесь в сервисный центр.</li> </ul>
Дверь не закрывается надлежащим образом.	<ul style="list-style-type: none"> <li>Холодильник стоит не ровно.</li> <li>Дверь установлена некорректно.</li> <li>Грязь на дверном уплотнении.</li> </ul>	<ul style="list-style-type: none"> <li>Выровняйте холодильник по горизонтали.</li> <li>Проверьте герметичность закрытия двери.</li> <li>Промойте дверное уплотнение влажной губкой, смоченной в нейтральном растворителе с водой.</li> </ul>
Акустический аварийный сигнал	<ul style="list-style-type: none"> <li>Дверь не закрыта (аварийный сигнал звучит в течение 30 мин.).</li> </ul>	<ul style="list-style-type: none"> <li>Закройте дверь.</li> </ul>
Отображается сообщение E3	<ul style="list-style-type: none"> <li>Дверь была оставлена открытой более 30 мин.</li> <li>Сломался дверной язычковый переключатель.</li> </ul>	<ul style="list-style-type: none"> <li>Закройте дверь.</li> <li>Обратитесь в сервисный центр.</li> </ul>
Отображается сообщение E1, и каждые 5 минут звучит звуковой аварийный сигнал.	<ul style="list-style-type: none"> <li>Температура внутри холодильника для вина находится вне диапазона между -20°C и +60°C</li> <li>Температурный датчик отключен или вышел из строя.</li> </ul>	<ul style="list-style-type: none"> <li>Проверьте, чтобы близстоящие приборы не излучали тепло (поблизости не должно быть источников нагрева).</li> <li>Обратитесь в сервисный центр.</li> </ul>
Отображается сообщение E2	<ul style="list-style-type: none"> <li>От близстоящих приборов поступает тепло.</li> <li>Окружающая температура находится вне диапазона климатического класса холодильника для вина.</li> <li>Компрессор или вентилятор вышел из строя.</li> </ul>	<ul style="list-style-type: none"> <li>Проверьте, чтобы близстоящие приборы не излучали тепло (поблизости не должно быть источников нагрева).</li> <li>Проверьте, чтобы холодильник был установлен в помещении с окружающей температурой, находящейся в пределах заявленного климатического класса изделия.</li> <li>Обратитесь в сервисный центр.</li> </ul>

## 9. ЗАЩИТА ОКРУЖАЮЩЕЙ СРЕДЫ

Материалы со значком  подлежат переработке.

Упаковочные материалы необходимо собрать в подходящий контейнер и отправить на переработку. Помогите в защите окружающей среды и здоровья людей, а также в переработке отработавшего электрического и электронного оборудования.

Устройства, маркированные значком , не подлежат утилизации вместе с бытовыми отходами. Такие устройства необходимо сдавать в местный центр по утилизации отработавшего электрического и электронного оборудования. При отсутствии таковых следует обращаться за рекомендациями в муниципальные органы.

 Класс энергетической эффективности: A+

Дата производства данного изделия указана в серийном номере, где первая цифра номера соответствует последней цифре года производства, вторая и третья цифры – порядковому номеру недели. Например, серийный номер 73012345 означает, что изделие произведено на тридцатой неделе 2017 года.

Изготовитель: Electrolux Appliances AB, St. Göransgatan 143, 105 45 Stockholm, Швеция

Импортер и уполномоченная изготовителем организация:  
ООО "Электролюкс Рус", Кожевнический проезд 1, 115114, Москва, тел.: 8-800-200-3589

Изготовлено в Италии





## ЗМІСТ

1. ІНФОРМАЦІЯ З БЕЗПЕКИ.....	15
2. ВКАЗІВКИ З БЕЗПЕКИ.....	17
3. ОПИС ПРОДУКТУ.....	18
4. ПАНЕЛЬ УПРАВЛІННЯ.....	19
5. ЕКСПЛУАТАЦІЯ.....	20
6. ВСТАНОВЛЕННЯ.....	23
7. ДОГЛЯД ТА ОБСЛУГОВУВАННЯ.....	23
8. ПОШУК ТА УСУНЕННЯ НЕСПРАВНОСТЕЙ.....	24
9. ЕКОЛОГІЧНІ ПИТАННЯ.....	25

## ДЛЯ ІДЕАЛЬНИХ РЕЗУЛЬТАТІВ

Дякуємо за придбання приладу Electrolux. Вибраний вами виріб є результатом поєднання багаторічного професійного досвіду та новітніх технологій. Оригінальний і стильний – сконструйований із думкою про вас. Користуючись ним, ви завжди отримуватимете найкращий результат.

Компанія Electrolux вітає вас!

Відвідайте наш веб-сайт:



знайдете поради щодо використання, брошури, вказівки щодо пошуку і усунення несправностей, інформацію щодо обслуговування:  
**[www.electrolux.com/webselfservice](http://www.electrolux.com/webselfservice)**



Для кращого обслуговування зареєструйте свій продукт:  
**[www.registerelectrolux.com](http://www.registerelectrolux.com)**



Придбайте аксесуари, витратні матеріали та оригінальні запасні частини для Вашого прибору:  
**[www.electrolux.com/shop](http://www.electrolux.com/shop)**

## РОБОТА З КЛІЄНТАМИ ТА ОБСЛУГОВУВАННЯ

Ми рекомендуємо використання оригінальних запасних частин.

Коли Ви звертаєтесь у Службу обслуговування, приготуйте наступну інформацію.

Інформацію можна знайти на заводській табличці. Модель, код номера продукту (PNC), серійний номер.



Інформація попередження / застереження безпеки.



Загальна інформація і поради.



Інформація з екології.

Зміни, що вносяться без попереджень.



## 1. ІНФОРМАЦІЯ З БЕЗПЕКИ

Перед встановленням та експлуатацією приладу уважно прочитайте надану інструкцію. Виробник не несе відповідальності в разі, коли неправильне встановлення і експлуатація призводять до травм та збитків. Завжди зберігайте інструкцію разом з прибором для майбутнього використання.

### 1.1 Безпека дітей і вразливих категорій населення

- Цей прилад можуть використовувати діти віком від 8 років, всі особи із зниженими фізичними, сенсорними чи розумовими можливостями, чи з браком досвіду і знань, якщо вони діють під наглядом чи були проінструктовані стосовно використання приладу безпечним чином, і розуміють пов'язані з ним небезпеки.
- Не дозволяйте дітям гратись з приладом.
- Сховайте від дітей усі деталі упаковки.
- Діти не повинні займатись чисткою чи обслуговуванням прибору без нагляду.

### 1.2 Загальна безпека

- Цей прилад призначений для використання в побуті і схожих сферах застосування, наприклад:
  - Ферми; кухні для персоналу в магазинах, офісах та інших робочих середовищах
  - Клієнтами готелів, мотелів, готелів типу "постіль і сніданок" чи інших середовищ житлового типу
- Використовуйте цей прилад лише для зберігання вина.
- Тримайте вентиляційні отвори в корпусі приладу чи у вбудованій конструкції вільними від перешкод.
- Не використовуйте не рекомендовані виробником механічні пристрої чи інші засоби для прискорення процесу розморожування.

- Не пошкоджуйте контур циркуляції холодагента.
- Не використовуйте електропристрої всередині відділень для зберігання харчових продуктів даного приладу, якщо вони не рекомендовані виробником.
- Не чистьте прилад з допомогою розбризкувачів води та пару.
- Чистьте прилад вологою м'якою ганчіркою. Використовуйте лише нейтральні миючі засоби. Не використовуйте абразивні продукти, абразивні чистячі серветки, розчинники чи металічні предмети.
- Не зберігайте у цьому приладі вибухові речовини, такі як аерозольні банки з займистим пальним.
- Якщо пошкоджений шнур електропостачання, його повинен замінити виробник, його сервісні агенти чи інші кваліфіковані особи, для того, щоб уникнути небезпеки.

## 2. ВКАЗІВКИ З БЕЗПЕКИ

### 2.1 Встановлення



**ПОПЕРЕДЖЕННЯ!** Цей прилад повинна встановлювати лише кваліфікована особа

- Зніміть всю упаковку.
- Не встановлюйте і не використовуйте пошкоджений прилад.
- Дотримуйтесь інструкції із встановлення, що постачається разом з приладом.
- Завжди будьте обережні при пересуванні приладу, оскільки він важкий. Завжди надягайте захисні рукавиці.
- Впевніться, що навколо приладу може циркулювати повітря.
- Почекайте мінімум 4 години перед тим, як підключати прилад до мережі. Це дозволить маслу затекти назад в компресор.
- Не встановлюйте прилад близько біля радіаторів та плит, духовок чи полиць каміну. Задня частина приладу повинна стояти біля стіни.
- Не встановлюйте прилад в місці з прямим сонячним промінням.
- Не встановлюйте прилад в надто вологому чи надто холодному середовищі, наприклад трибудови, гаражі чи винні погребі.
- Переміщуючи прилад, підніміть його за передній край, щоб не пошкрябати підлогу.

### 2.2 Електропідключення



**ПОПЕРЕДЖЕННЯ!** Ризик вогню і електричного удару.

- Пристрій повинен бути заземлений.
- Всі електричні з'єднання повинні виконуватись кваліфікованим електриком.
- Впевніться, що електропостачання відповідає даним щодо електрики на заводській табличці.
- Якщо ні - зверніться до електрика.
- Завжди використовуйте правильно встановлену розетку з захистом від ударів.
- Не використовуйте багатовилкові перехідники та подовжувачі.

- Впевніться, що не пошкоджуєте електричні компоненти (напр. мережеві вилки, мережевий кабель, компресор). Зв'яжіться із Сервісною службою чи електриком, щоб замінити електричні компоненти.
- Мережевий кабель повинен знаходитись нижче рівня мережевої вилки.
- З'єднайте мережеву вилку із мережевою розеткою лише в кінці встановлення. Після встановлення переконайтесь, що є доступ до мережевої вилки.
- Не тягніть за мережевий кабель, щоб від'єднати прилад. Завжди тягніть за мережеву вилку.

### 2.3 Експлуатація



**ПОПЕРЕДЖЕННЯ!** Ризик пожежі і електричного удару або пожежі.

- Не міняйте технічні характеристики цього приладу.
- Не ставте в прилад інші електроприлади (напр. морозивниця), якщо виробником таке використання не вважається прийнятним.



Будьте обережні, щоб не пошкодити контур циркуляції холодагента. Він містить ізобутан (R600a), природний газ з високим рівнем екологічної сумісності. Цей газ займистий.

- Якщо пошкоджений контур циркуляції холодагента, переконайтесь, що в кімнаті відсутнє полум'я чи джерело займання. Провітріть кімнату.
- Не дозволяйте гарячим предметам торкатись пластикових частин приладу.
- Не зберігайте у приладі займистий газ і рідину.
- Не розміщайте всередині чи біля приладу займисті продукти чи предмети, що вологі від займистих продуктів.
- Не торкайтесь компресора чи конденсатора.
- Вони гарячі.

## 2.4 Догляд та чищення



**ПОПЕРЕДЖЕННЯ!** Ризик травмування чи пошкодження приладу.

- Перед проведенням обслуговування, деактивуйте прилад і від'єднайте мережеву вилку від мережевої розетки.
- В охолоджуючому блоці цього приладу містяться вуглеводні. Лише кваліфікована особа повинна виконувати обслуговування чи перезарядку блоку.
- Регулярно перевіряйте дренаж приладу і, при потребі, очистіть його. Якщо дренаж заблоковано, на дні приладу буде збиратись розморожена вода.

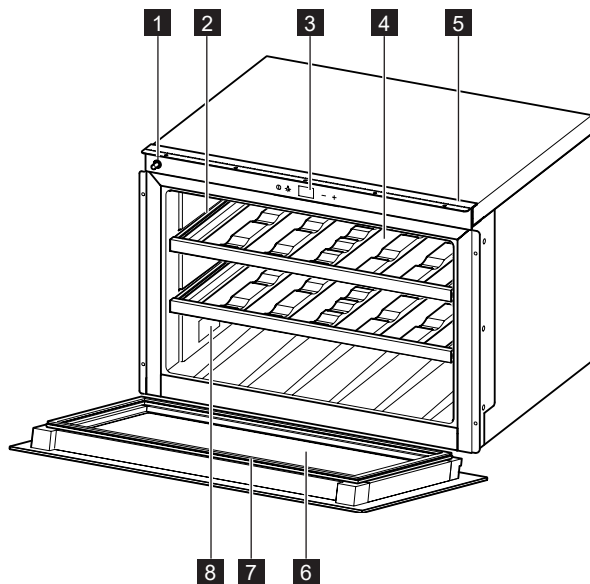
## 2.5 Утилізація



**ПОПЕРЕДЖЕННЯ!** Ризик травмування чи удушення.

- Від'єднайте прилад від мережевого живлення.
- Відріжте мережевий кабель та викиньте його.
- Зніміть двері, щоб не зачинити всередині приладу дітей та домашніх тварин.
- Контур циркуляції холодагента та ізоляційний матеріал не наносять шкоди озоновому шару.
- Ізоляційна піна містить займистий газ. Дізнайтесь в органах місцевого самоврядування про те, як правильно здати в утилізацію прилад.
- Не пошкоджуйте ту частину охолоджуючого блоку, що знаходиться біля теплообмінника.

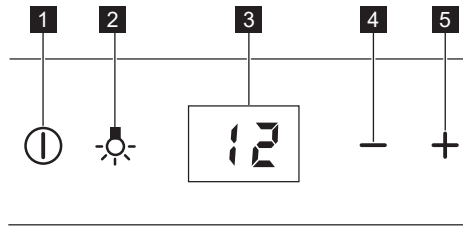
## 3. ОПИС ПРОДУКТУ



- 1** Механізм розблокування дверей
- 2** Телескопічні бігунки
- 3** Панель управління
- 4** Полиці

- 5** Крепільна планка
- 6** Двері
- 7** Прокладка
- 8** Заводська табличка

## 4. ПАНЕЛЬ УПРАВЛІННЯ



- 1** Клавiша УВІМК/ВИМК
- 2** Світлова клавiша
- 3** Дисплей

- 4** Клавiша зниження температури
- 5** Клавiша підвищення температури

### 4.1 Перемикач УВІМК/ВИМК і налаштування температури

Щоб увімкнути прилад, натисніть на клавiшу УВІМК/ВИМК.

На дисплеї показана задана за замовчуванням температура (12°C).

Температуру можна регулювати від 5° до 20°C (з кроками в 1°C) натиском на клавiшу +/-.

Щоб вимкнути прилад, протягом 5 секунд натискайте клавiшу УВІМК/ВИМК.

### 4.2 Світлова клавiша

Коли двері відкриті, світлодіод горить, коли двері зачинені, він гасне. Якщо Ви хочете, щоб світло горіло при зачинених дверях, відкрийте двері і натисніть світлову клавiшу.

Якщо Ви хочете повернутись до стандартних умов, знову натисніть світлову клавiшу.

### 4.3 Дисплей

На дисплеї показана задана температура, повідомлення про помилки, чи вибраний демонстраційний режим, чи заблоковані клавiші.

### 4.4 Режим заблокованих клавiш

Щоб активувати режим заблокованих клавiш, протягом 3 секунд натискайте клавiшу + і світлову клавiшу.

Прилад продовжить працювати з останніми налаштуваннями.

Щоб деактивувати режим заблокованих клавiш, повторіть цю ж процедуру.

В разі вибору цієї функції, при торканні будь-якої клавiші Ви побачите на дисплеї повідомлення "b".

### 4.5 Демонстраційний режим

ДЕМОНСТРАЦІЙНИЙ РЕЖИМ був створений для використання на виставках і шоу-румах.

Дисплей буде УВІМКНЕНИЙ з можливістю зміни температури, але двигун Охолодження буде ВИМКНЕНИЙ.

Для активації чи деактивації ДЕМОНСТРАЦІЙНОГО РЕЖИМУ, протягом 3 секунд одночасно натискайте + і -.

Можливо підтримувати увімкненим світло внутрішнього світлодіода навіть при зачинених дверях.

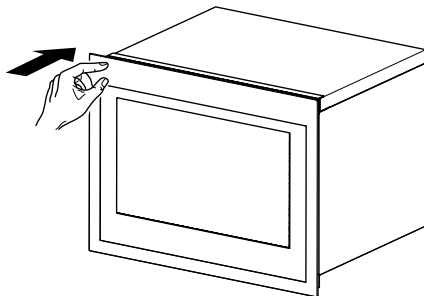
Натисніть світлову клавiшу, щоб активувати режим світла УВІМКН.

## 5. ЕКСПЛУАТАЦІЯ

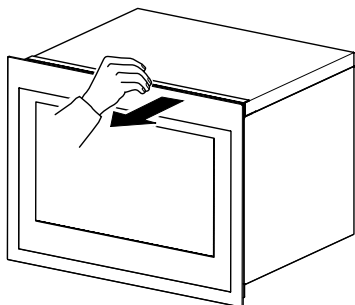
### 5.1 Відкривання дверей

Щоб відкрити двері:

- щоб відкрити двері, натисніть на ліву сторону панелі дверей



- або потягніть за неї



### 5.2 Перша експлуатація



Перед тим, як вперше використати прилад, промийте внутрішню частину та усі внутрішні аксесуари водою кімнатної температури і нейтральним милом, потім ретельно просушіть.



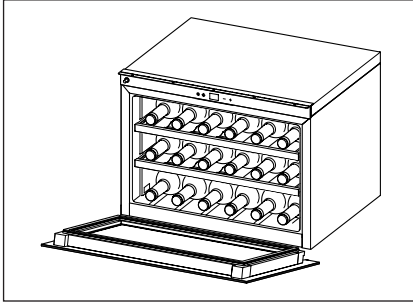
Не використовуйте м'які засоби чи абразивні порошки. Всі вони пошкодять покриття.

Щоб увімкнути прилад, натисніть на клавішу УВІМК/ВИМК і відрегулюйте температуру відповідно до вина, яке буде зберігатись.

### 5.3 Функція запам'ятовування температури

У випадку відімкнення електроживлення, холодильник для вин може запам'ятати попереднє налаштування температури, і коли електроживлення відновиться, температура повернеться до початкової.

## 5.4 Зберігання вина

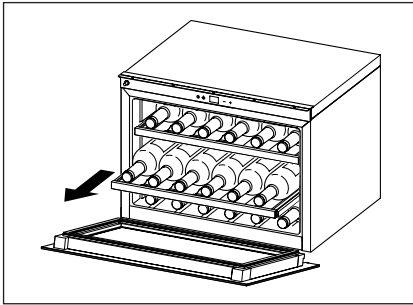


(для 750 мл пляшок типу Bordeaux)  
Всього: 18 пляшок

Час зберігання вина залежить від витримки, сорту винограду, вмісту спиртів і рівня фруктози та таніну у ньому. На момент придбання перевірте, чи вино вже дозріло, або ж, чи з часом його властивості будуть поліпшуватись. Рекомендована температура зберігання:

- шампанське/Prosecco і ігристі вина від +6 до +8°C
- білі вина від +10 до +12°C
- рожеві вина від +12 до +16°C
- червоні вина від +14 до +18°C

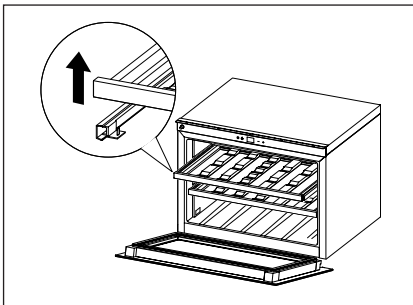
## 5.5 Полиці для вин



- Для простоти доступу до пляшок, витягніть полиці з відділення рельсів.

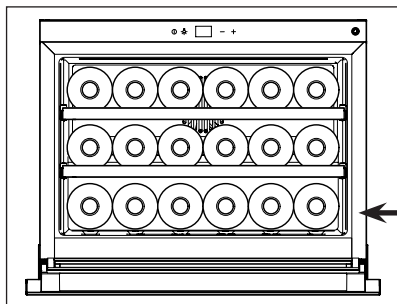


Щоб уникнути пошкодження підлоги, впевніться, що двері повністю відчинені, коли Ви витягуєте полиці.



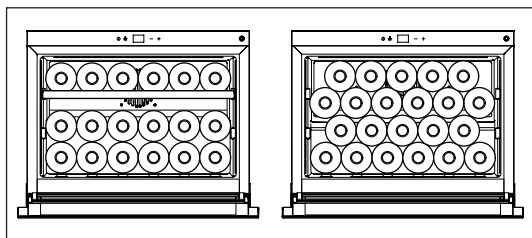
- Щоб вийняти чи краще розмістити дерев'яні полиці, піднімайте чи штовхайте їх.

- Стандартна конфігурація



Для зберігання максимум 16 пляшок типу bordeaux, розмістіть по 6 пляшок на кожному рівні.

Перший рівень спроектований для ширших і вищих пляшок.



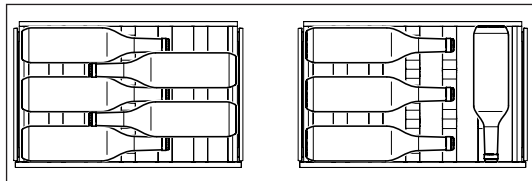
Виймаючи полиці можна збільшити місткість, як показано на зображеннях.



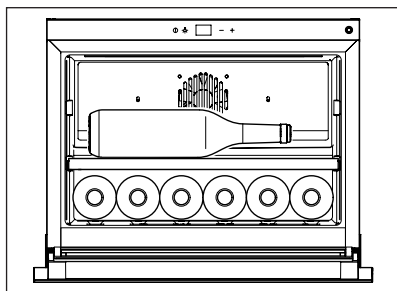
**ПОПЕРЕДЖЕННЯ!**

Будь-ласка, у цьому випадку впевніться, що пляшки не контактують з задньою стінкою порожнини.

- Горизонтальна конфігурація



Підходить для широких і високих пляшок.



Для простоти зберігання широких і високих пляшок на другій полиці, верхню полицю можна вийняти, як показано на цьому зображенні.



## 6. ВСТАНОВЛЕННЯ

### 6.1 Розташування

Навколо приладу потрібно забезпечити належну повітряну вентиляцію, щоб запобігти перегріванню. Для досягнення достатньої вентиляції, виконайте вказівки із встановлення.

Встановлюйте цей прилад в місці, де навколишня температура відповідає кліматичному класу, вказаному на заводській табличці приладу:

Кліматичний клас	Навколишня температура
SN	від +10 °C до +32 °C
N	від +16 °C до +32 °C
ST	від +16 °C до +38 °C
T	від +16 °C до +43 °C

## 7. ДОГЛЯД ТА ОБСЛУГОВУВАННЯ



**ПОПЕРЕДЖЕННЯ!** Від'єднайте прилад перед виконанням будь-яких дій з обслуговування.



Цей прилад містить вуглеводні в охолоджуючому блоці. Тому обслуговування та перезарядження повинні виконувати лише уповноважені технічні спеціалісти.

- Очистіть внутрішню частину і аксесуари водою кімнатної температури і нейтральним милом.
- Регулярно перевіряйте ущільнення дверей і вимивайте, щоб гарантувати чистоту і відсутність сміття.
- Ретельно промийте і висушіть.

### 7.2 Неробочі періоди

Коли прилад не використовується протягом довгого часу, вживте наступних заходів безпеки:

- від'єднайте прилад від електроживлення.
- вийміть усі предмети.
- очистьте прилад і всі аксесуари.
- залиште двері відчиненими, щоб уникнути неприємних запахів

### 7.1 Періодичне чищення

Обладнання потрібно регулярно чистити:



Не тягніть, не переміщуйте і не пошкоджуйте труби і/чи кабелі всередині шафи.

Ніколи не використовуйте миючі засоби, абразивні порошки чи продукти для чищення з сильним запахом або ж воскові поліролі для чистки внутрішньої частини, оскільки це пошкодить поверхню і залишить сильний запах.


- Промийте внутрішні поверхні теплою водою і розчином кухонної соди. Розчин готується з прибл. 2 столових ложок соди на четвертину літра води.
- Промийте полиці м'яким розчином миючого засобу.
- Витискайте надлишок води з мочалки чи тканини, коли миєте зону пристроїв керування, чи будь-які електричні деталі.


## 8. ПОШУК ТА УСУНЕННЯ НЕСПРАВНОСТЕЙ

Ви можете легко вирішити багато звичайних проблем з холодильником для вин, зекономивши кошти на можливий сервісний виклик. Спробуйте наступні поради.

Проблема	Можлива причина	Рішення
Холодильник для вин не працює.	<ul style="list-style-type: none"> <li>• Не підключений до електромережі.</li> <li>• Прилад вимкнений.</li> <li>• Спрацював автоматичний вимикач.</li> <li>• Активований демонстраційний режим.</li> </ul>	<ul style="list-style-type: none"> <li>• Підключіть прилад.</li> <li>• Увімкніть прилад.</li> <li>• Увімкніть автоматичний вимикач.</li> <li>• Деактивуйте демонстраційний режим (натискайте +/- 3 сек.).</li> </ul>
Холодильник для вин не достатньо холодний.	<ul style="list-style-type: none"> <li>• Перевірте налаштування контролю температури.</li> <li>• Двері не повністю закриваються.</li> <li>• Прокладка дверей не ущільнює належним чином.</li> </ul>	<ul style="list-style-type: none"> <li>• Перевірте задану температуру.</li> <li>• Перевірте закриття дверей.</li> <li>• Очистіть прокладку дверей вологою мочалкою з використанням нейтрального миючого засобу і води.</li> </ul>
Компресор безперервно працює.	<ul style="list-style-type: none"> <li>• Кімнатна температура вища ніж звичайна.</li> <li>• Двері занадто часто відкриваються.</li> <li>• Двері не повністю закриваються.</li> <li>• Прокладка дверей не ущільнює належним чином.</li> </ul>	<ul style="list-style-type: none"> <li>• Перевірте кімнатну температуру.</li> <li>• Не тримайте двері відчиненими довше, ніж потрібно.</li> <li>• Перевірте, чи повністю зачинені двері.</li> <li>• Перевірте стан прокладки і, при потребі, очистіть вологою мочалкою з використанням миючого засобу і води.</li> </ul>
Світло не працює.	<ul style="list-style-type: none"> <li>• Не підключений до електромережі.</li> <li>• Спрацював автоматичний вимикач.</li> <li>• Світлодіод перегорів.</li> <li>• Світлова кнопка не працює.</li> </ul>	<ul style="list-style-type: none"> <li>• Підключіть прилад.</li> <li>• Увімкніть автоматичний вимикач.</li> <li>• Зв'яжіться із сервісною службою.</li> <li>• Зв'яжіться із сервісною службою.</li> </ul>
Занадто багато вібрацій.	<ul style="list-style-type: none"> <li>• Перевірте, чи рівно виставлений холодильник для вин.</li> </ul>	<ul style="list-style-type: none"> <li>• Вирівняйте прилад.</li> </ul>
Занадто багато шуму.	<ul style="list-style-type: none"> <li>• Гримлячий шум може йти від потоку холодагента. Це нормально.</li> <li>• Стиснення і розширення внутрішніх стін може викликати шум, схожий на хлопки чи тріскання.</li> <li>• Холодильник для вин не рівно виставлений.</li> <li>• Вентилятор брудний.</li> </ul>	<ul style="list-style-type: none"> <li>• Вирівняйте прилад.</li> <li>• Очистіть вентилятор від пилу.</li> <li>• Якщо шуми стають гучнішими, зверніться у сервісну службу.</li> </ul>
Двері не зачиняються належним чином.	<ul style="list-style-type: none"> <li>• Холодильник для вин не рівно виставлений.</li> <li>• Двері не були закріплені належним чином.</li> <li>• Прокладка брудна.</li> </ul>	<ul style="list-style-type: none"> <li>• Вирівняйте прилад.</li> <li>• Перевірте закриття дверей.</li> <li>• Очистіть прокладку дверей вологою мочалкою з використанням нейтрального миючого засобу і води.</li> </ul>
Звукова сигналізація	<ul style="list-style-type: none"> <li>• Двері не зачинені (сигналізація звучить 30 хв).</li> </ul>	<ul style="list-style-type: none"> <li>• Зачиніть двері.</li> </ul>
На дисплеї E3	<ul style="list-style-type: none"> <li>• Двері залишили відчиненими на більш ніж 30 хв.</li> <li>• Обмежувач дверей поламаний.</li> </ul>	<ul style="list-style-type: none"> <li>• Зачиніть двері.</li> <li>• Зв'яжіться із сервісною службою.</li> </ul>
E1 на дисплеї і кожні 5 хвилин спрацює звукова сигналізація.	<ul style="list-style-type: none"> <li>• температура у холодильнику для вина поза діапазоном -20°C +60°C</li> <li>• датчик температури несправний чи від'єднаний.</li> </ul>	<ul style="list-style-type: none"> <li>• Перевірте, чи немає тепла від сусідніх приладів.</li> <li>• Зв'яжіться із сервісною службою.</li> </ul>
На дисплеї E2	<ul style="list-style-type: none"> <li>• Тепло від сусідніх приладів.</li> <li>• Навколишня температура за межами діапазону кліматичного класу продукту.</li> <li>• Компресор чи вентилятор несправні.</li> </ul>	<ul style="list-style-type: none"> <li>• Перевірте, чи немає тепла від сусідніх приладів.</li> <li>• Перевірте, чи встановлений продукт в місці, де навколишня температура знаходиться в діапазоні заявленого кліматичного класу продукту.</li> <li>• Зв'яжіться із сервісною службою.</li> </ul>

## 9. ЕКОЛОГІЧНІ ПИТАННЯ

Переробіть матеріали з символом  Для переробки покладіть упаковку у відповідний контейнер. Допоможіть захистити навколишнє середовище і людське здоров'я і переробити відходи електричних і електронних пристроїв.

Не викидайте прилади, позначені символом  разом з побутовими відходами. Поверніть продукт на свій місцевий переробний завод чи зв'яжіться з відповідним органом місцевого самоврядування.

<b>Мікрофіша - Постанова від 7 серпня 2013 р. № 702, Додаток 3</b>		
Торгівельна марка	Electrolux	Electrolux
Назва моделі	LBW5X, PNC923421110	LBW5T, PNC923421112
Тип холодильного обладнання	Побутовий холодильник для вина	Побутовий холодильник для вина
Клас енергоефективності	A++	A++
Річне споживання електроенергії, заокруглене до найближчого цілого значення, кВт·год/рік	83	83
Ємність камер холодильного приладу, в літрах	49	49
Перелік камер даного приладу, які оснащені функцією No Frost	-	-
Час автономної роботи приладу при раптовому припиненні енергопостачання, в годинах	-	-
Потужність заморожування, кг	-	-
Кліматичний клас приладу	ST	ST
Рівень акустичного шуму під час роботи, дБ	39	39
Установка приладу (вбудований або окремостоячий)	вбудований	вбудований
Призначення холодильного обладнання	“Цей пристрій призначений виключно для зберігання вина”	“Цей пристрій призначений виключно для зберігання вина”

## ΠΕΡΙΕΧΟΜΕΝΑ

1. ΠΛΗΡΟΦΟΡΙΕΣ ΑΣΦΑΛΕΙΑΣ.....	27
2. ΟΔΗΓΙΕΣ ΑΣΦΑΛΕΙΑΣ .....	29
3. ΠΕΡΙΓΡΑΦΗ ΠΡΟΪΟΝΤΟΣ.....	30
4. ΠΙΝΑΚΑΣ ΕΛΕΓΧΟΥ.....	31
5. ΧΡΗΣΗ.....	32
6. ΕΓΚΑΤΑΣΤΑΣΗ.....	35
7. ΦΡΟΝΤΙΔΑ ΚΑΙ ΣΥΝΤΗΡΗΣΗ .....	35
8. ΟΔΗΓΟΣ ΕΠΙΛΥΣΗΣ ΠΡΟΒΛΗΜΑΤΩΝ .....	36
9. ΠΕΡΙΒΑΛΛΟΝΤΙΚΑ ΖΗΤΗΜΑΤΑ.....	37

## ΓΙΑ ΤΕΛΕΙΑ ΑΠΟΤΕΛΕΣΜΑΤΑ

Σας ευχαριστούμε που αγοράσατε μια συσκευή της Electrolux. Έχετε επιλέξει ένα προϊόν το οποίο συνοδεύεται από δεκαετίες επαγγελματικής εμπειρίας και καινοτομίας. Εύχρηστο και κομψό, έχει σχεδιαστεί με γνώμονα τις ανάγκες σας.

Επομένως, όποτε το χρησιμοποιείτε, μπορείτε να αισθάνεστε ασφαλείς γνωρίζοντας ότι θα έχετε τέλεια αποτελέσματα κάθε φορά.

Καλώς ορίσατε στην Electrolux.

Επισκεφθείτε την ιστοσελίδα μας για:



Συμβουλές χρήσης, ενημερωτικά δελτία, επίλυση προβλημάτων, πληροφορίες σέρβις:  
**[www.electrolux.com/webselfservice](http://www.electrolux.com/webselfservice)**



Καταγράψτε το προϊόν σας για καλύτερη εξυπηρέτηση:  
**[www.registerelectrolux.com](http://www.registerelectrolux.com)**



Αγοράστε αξεσουάρ, αναλώσιμα και αυθεντικά ανταλλακτικά για τη συσκευή σας:  
**[www.electrolux.com/shop](http://www.electrolux.com/shop)**

## ΕΞΥΠΗΡΕΤΗΣΗ ΠΕΛΑΤΩΝ ΚΑΙ ΣΕΡΒΙΣ

Συνιστούμε τη χρήση αυθεντικών ανταλλακτικών.

Όταν επικοινωνείτε με το Σέρβις, βεβαιωθείτε ότι έχετε διαθέσιμα τα παρακάτω στοιχεία. Οι πληροφορίες μπορούν να βρεθούν στην ταμπέλα των δεδομένων. Μοντέλο, PNC, Σειριακός Αριθμός.



Προειδοποίηση / Προφύλαξη - Πληροφορίες ασφάλειας



Γενικές πληροφορίες και συμβουλές.



Πληροφορίες για το περιβάλλον.

Υπόκειται σε αλλαγές χωρίς προειδοποίηση.

## 1. ΠΛΗΡΟΦΟΡΙΕΣ ΑΣΦΑΛΕΙΑΣ

Πριν την εγκατάσταση και τη χρήση της συσκευής, διαβάστε προσεκτικά τις οδηγίες που παρέχονται. Ο κατασκευαστής δεν είναι υπεύθυνος εάν προκληθούν ζημιές ή τραυματισμοί εξαιτίας λανθασμένης εγκατάστασης και χρήσης. Πάντα να διατηρείτε τις οδηγίες μαζί με τη συσκευή για μελλοντική αναφορά.

### 1.1 Ασφάλεια των παιδιών και ευπαθών ατόμων

- Αυτή η συσκευή μπορεί να χρησιμοποιηθεί από παιδιά ηλικίας από 8 ετών και άνω και άτομα μειωμένων σωματικών, αισθητηριακών και διανοητικών ικανοτήτων ή χωρίς ειδική γνώση και εμπειρία εάν υπάρχει επίβλεψη ή έχουν δοθεί οδηγίες σχετικά με τη χρήση της συσκευής με ασφαλή τρόπο και έχουν κατανοηθεί οι σχετικοί κίνδυνοι.
- Μην αφήνετε παιδιά να παίζουν με τη συσκευή.
- Διατηρείτε τη συσκευασία μακριά από τα παιδιά.
- Ο καθαρισμός και η συντήρηση από το χρήστη δεν θα πρέπει να γίνονται από παιδιά χωρίς επίβλεψη.

### 1.2 Γενική Ασφάλεια

- Αυτή η συσκευή προορίζεται για χρήση σε οικιακές και συναφείς εφαρμογές όπως:
  - Αγροικίες, κουζίνες προσωπικού σε μαγαζιά, γραφεία και άλλα εργασιακά περιβάλλοντα
  - Από πελάτες σε ξενοδοχεία, πανδοχεία, bed and breakfast και άλλα οικιστικά περιβάλλοντα
- Χρησιμοποιείτε αυτήν τη συσκευή μόνο για την αποθήκευση κρασιού.
- Διατηρείτε τα ανοίγματα αερισμού, στο περίβλημα της συσκευής ή στην ενσωματωμένη δομή, χωρίς εμπόδια.
- Μη χρησιμοποιείτε μηχανικές συσκευές ή άλλα μέσα για να επιταχύνετε τη διαδικασία απόψυξης, πέραν εκείνων που συστήνονται από τον κατασκευαστή.
- Μην προκαλείτε βλάβη στο κύκλωμα ψύξης.
- Μη χρησιμοποιείτε ηλεκτρικές συσκευές εντός των διαμερισμάτων αποθήκευσης τροφίμων της συσκευής, εκτός κι αν εγκρίνονται από τον κατασκευαστή.

- Μη χρησιμοποιείτε ψεκασμό νερού και ατμό για τον καθαρισμό της συσκευής.
- Καθαρίστε τη συσκευή με ένα καθαρό υγρό πανί. Χρησιμοποιείτε μόνο ουδέτερα απορρυπαντικά. Μη χρησιμοποιείτε λειαντικά προϊόντα, λειαντικά φύλλα, διαλυτικά ή μεταλλικά αντικείμενα.
- Μην αποθηκεύετε εκρηκτικές ουσίες όπως το φιάλες αεροζόλ με εύφλεκτο προωστικό σε αυτήν τη συσκευή.
- Εάν το καλώδιο τροφοδοσίας έχει υποστεί ζημιά, πρέπει να αντικατασταθεί από τον κατασκευαστή, τον αντιπρόσωπο σέρβις ή κάποιο εξουσιοδοτημένο άτομο προκειμένου να αποφευχθεί κάποιος κίνδυνος.

## 2. ΟΔΗΓΙΕΣ ΑΣΦΑΛΕΙΑΣ

### 2.1 Εγκατάσταση



**ΠΡΟΕΙΔΟΠΟΙΗΣΗ!** Μόνο ένα εξειδικευμένο άτομο θα πρέπει να εγκαταστήσει τη συσκευή

- Αφαιρέστε τη συσκευασία.
- Μην εγκαταστήσετε ή χρησιμοποιήσετε συσκευή που έχει βλάβη.
- Ακολουθήστε τις οδηγίες εγκατάστασης που παρέχονται με τη συσκευή.
- Να είστε πάντα προσεκτικοί όταν μετακινείτε τη συσκευή διότι είναι βαριά. Να φοράτε πάντα γάντια ασφαλείας.
- Βεβαιωθείτε ότι κυκλοφορεί αέρας γύρω από τη συσκευή.
- Περιμένετε τουλάχιστον 4 ώρες πριν συνδέσετε τη συσκευή στο ρεύμα. Αυτό γίνεται για να επιτρέψετε στο λάδι να κυκλοφορήσει πίσω στο συμπιεστή.
- Μην εγκαταστήσετε τη συσκευή κοντά σε καλοριφέρ ή κουζίνες μαγειρέματος, φούρνους ή εστίες. Το πίσω μέρος της συσκευής πρέπει να στέκεται στον τοίχο.
- Μην εγκαταστήσετε τη συσκευή όπου υπάρχει απευθείας ηλιακό φως.
- Μην εγκαταστήσετε τη συσκευή σε περιοχές με μεγάλη υγρασία ή πολύ κρύες, όπως προσαρτήματα κατασκευών, γκαράζ ή κελάρια κρυσίνων.
- Όταν μετακινείτε τη συσκευή, ανασηκώστε την από την μπροστινή άκρη για να μην γρατζουνίσετε το δάπεδο.

### 2.2 Ηλεκτρική σύνδεση



**ΠΡΟΕΙΔΟΠΟΙΗΣΗ!** Κίνδυνος πυρκαγιάς και ηλεκτροπληξίας.

- Η συσκευή θα πρέπει να γειωθεί.
- Όλες οι ηλεκτρικές συνδέσεις θα πρέπει να πραγματοποιηθούν από εξειδικευμένο ηλεκτρολόγο.
- Βεβαιωθείτε ότι οι ηλεκτρικές πληροφορίες στην ταμπέλα δεδομένων είναι σε συμφωνία με την παροχή ρεύματος.
- Εάν όχι, επικοινωνήστε με έναν ηλεκτρολόγο.
- Να χρησιμοποιείτε πάντα μια σωστά εγκατεστημένη πρίζα με προστασία για την ηλεκτροπληξία.
- Μη χρησιμοποιείτε πολύμπριζα και προεκτάσεις καλωδίων.

- Βεβαιωθείτε ότι δεν προκαλείτε ζημιά σε ηλεκτρικά εξαρτήματα (π.χ. κεντρικές πρίζες, κεντρικά καλώδια, συμπιεστή). Επικοινωνήστε με το Σέρβις ή έναν ηλεκτρολόγο για να αλλάξετε τα ηλεκτρικά συστατικά.
- Το κεντρικό καλώδιο πρέπει να βρίσκεται κάτω από το επίπεδο της κύριας πρίζας.
- Συνδέστε το κεντρικό καλώδιο στην κεντρική πρίζα μόνο στο τέλος της εγκατάστασης. Βεβαιωθείτε ότι υπάρχει πρόσβαση στην κεντρική πρίζα μετά την εγκατάσταση.
- Μην τραβάτε το καλώδιο για να αποσυνδέσετε τη συσκευή. Να τραβάτε πάντα την κεντρική πρίζα.

### 2.3 Χρήση



**ΠΡΟΕΙΔΟΠΟΙΗΣΗ!** Κίνδυνος πυρκαγιάς και ηλεκτροπληξίας ή πυρκαγιάς.

- Μην αλλάζετε τις προδιαγραφές αυτής της συσκευής.
- Μην βάζετε ηλεκτρικές συσκευές (π.χ. συσκευές παρασκευής παγωτού) στη συσκευή εκτός και αν έχουν εγκριθεί από τον κατασκευαστή.



Να προσέχετε να μην προκαλείτε ζημιά στο κύκλωμα ψύξης. Περιέχει ισοβουτάνιο (R600a), ένα φυσικό αέριο υψηλής περιβαλλοντικής συμβατότητας. Αυτό το αέριο είναι εύφλεκτο.

- Εάν συμβεί ζημιά στο κύκλωμα ψύξης, βεβαιωθείτε ότι δεν υπάρχουν φλόγες και πηγές ανάφλεξης στο δωμάτιο. Αερίστε το δωμάτιο.
- Μην αφήνετε καυτά αντικείμενα να αγγίζουν τα πλαστικά μέρη της συσκευής.
- Μην αποθηκεύετε εύφλεκτα αέρια και υγρά στη συσκευή.
- Μην βάζετε εύφλεκτα προϊόντα ή αντικείμενα που είναι υγρά με εύφλεκτα προϊόντα μέσα, ή κοντά στη συσκευή.
- Μην αγγίζετε το συμπιεστή ή τον συμπυκνωτή.
- Είναι καυτοί.

## 2.4 Φροντίδα και καθαρισμός



**ΠΡΟΕΙΔΟΠΟΙΗΣΗ!** Κίνδυνος τραυματισμού ή ζημιάς στη συσκευή

- Πριν τη συντήρηση, απενεργοποιήστε τη συσκευή και αποσυνδέστε την κύρια σύνδεση από την κύρια πρίζα.
- Αυτή η συσκευή περιέχει υδρογονάνθρακες στη μονάδα ψύξης. Μόνο ένα εξειδικευμένο άτομο θα πρέπει να πραγματοποιεί τη συντήρηση και την αναπλήρωση της μονάδας.
- Εξετάζετε τακτικά την παροχέτευση της συσκευής και εάν είναι απαραίτητο, καθαρίστε την. Εάν η παροχέτευση έχει κάποιο εμπόδιο, θα μαζευτεί νερό από την απόψυξη στο κάτω μέρος της συσκευής.

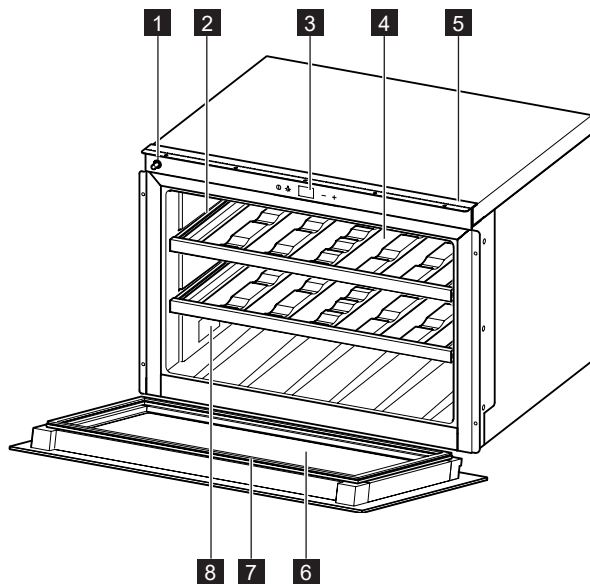
## 2.5 Απόρριψη



**ΠΡΟΕΙΔΟΠΟΙΗΣΗ!** Κίνδυνος τραυματισμού ή ασφυξίας.

- Αποσυνδέστε τη συσκευή από το ρεύμα.
- Αποσυνδέστε το καλώδιο και πετάξτε το.
- Αφαιρέστε την πόρτα για να αποφύγετε να κλειστούν κατοικίδια και παιδιά μέσα στη συσκευή.
- Το κύκλωμα ψύξης και τα υλικά μόνωσης αυτής της συσκευής είναι συμβατά με το όζον.
- Ο αφρός μόνωσης περιέχει εύφλεκτο αέριο. Επικοινωνήστε με τις αρχές της τοπικής αυτοδιοίκησης για πληροφορίες σχετικά με το πως να απορρίψετε σωστά τη συσκευή.
- Μην προκαλείτε ζημιά στο τμήμα της μονάδας ψύξης που είναι κοντά στον εναλλάκτη θερμότητας.

## 3. ΠΕΡΙΓΡΑΦΗ ΠΡΟΪΟΝΤΟΣ

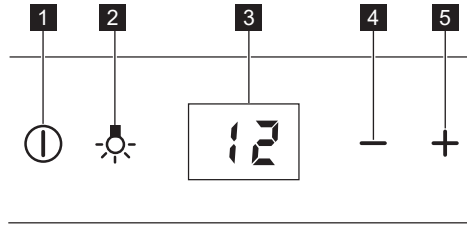


- 1** Μηχανισμός Ελευθέρωσης Πόρτας
- 2** Τηλεσκοπικές φτερωτές
- 3** Πίνακας ελέγχου
- 4** Ερμάρια

- 5** Μπάρα στερέωσης
- 6** Πόρτα
- 7** Φλάντζα
- 8** Ταμπέλα δεδομένων



## 4. ΠΙΝΑΚΑΣ ΕΛΕΓΧΟΥ



- 1** ON/OFF πλήκτρο
- 2** Πλήκτρο φωτισμού
- 3** Οθόνη

- 4** Πλήκτρο ψυχρότερης θερμοκρασίας
- 5** Πλήκτρο θερμότερης θερμοκρασίας

### 4.1 Διακόπτης On/Off και ρύθμιση θερμοκρασίας

Για να ενεργοποιήσετε τη συσκευή πατήστε το πλήκτρο ON/ OFF.

Η οθόνη εμφανίζει την προεπιλεγμένη θερμοκρασία (12°C).

Η θερμοκρασία μπορεί να ρυθμιστεί από τους 5° έως τους 20°C (με βήματα του 1°C) πατώντας το πλήκτρο +/-.

Για να απενεργοποιήσετε τη συσκευή, πατήστε το πλήκτρο ON/ OFF για 5 δευτερόλεπτα.

### 4.2 Πλήκτρο φωτισμού

Όταν η πόρτα είναι ανοικτή, η φωτεινή ένδειξη LED είναι ενεργοποιημένη, και όταν η πόρτα είναι κλειστή, είναι απενεργοποιημένη. Εάν θέλετε να διατηρείται ενεργοποιημένος ο φωτισμός με την πόρτα κλειστή, ανοίξτε τη και πατήστε το πλήκτρο φωτισμού.

Εάν θέλετε να επαναφέρετε τις κανονικές συνθήκες, πατήστε ξανά το πλήκτρο του φωτισμού.

### 4.3 Οθόνη

Η οθόνη δείχνει τη ρύθμιση της θερμοκρασίας, τα μηνύματα σφάλματος, το εάν έχει επιλεγεί η κατάσταση λειτουργίας demo, εάν τα πλήκτρα είναι κλειδωμένα.

### 4.4 Κατάσταση κλειδωμένων πλήκτρων

Πατήστε το πλήκτρο + και το πλήκτρο φωτισμού για 3 δευτερόλεπτα για να ενεργοποιήσετε την κατάσταση κλειδωμένων πλήκτρων. Η συσκευή θα συνεχίσει να λειτουργεί με τις τελευταίες ρυθμίσεις.

Για να απενεργοποιήσετε την κατάσταση κλειδώματος πλήκτρων, εκτελέστε την ίδια διαδικασία.

Επιλέγοντας αυτήν τη λειτουργία, το μήνυμα "bl" εμφανίζεται στην οθόνη με το άγγιγμα οποιουδήποτε πλήκτρου.

### 4.5 Κατάσταση λειτουργίας Demo

Η κατάσταση DEMO έχει δημιουργηθεί για εκθεσιακούς χώρους και επιδείξεις.

Η οθόνη θα είναι στο ON με τη δυνατότητα αλλαγής θερμοκρασιών αλλά το μετέφύξις θα είναι στο OFF.

Για να ενεργοποιήσετε ή απενεργοποιήσετε την κατάσταση DEMO πατήστε + και - ταυτόχρονα για 3 δευτερόλεπτα.

Η οθόνη θα δείξει ON για 5 δευτερόλεπτα και κατόπιν θα δείξει ξανά τη θερμοκρασία.

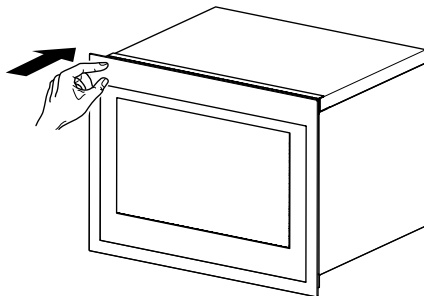
Είναι δυνατόν να διατηρηθεί ενεργοποιημένος ο εσωτερικός φωτισμός ακόμα και με την πόρτα κλειστή. Πατήστε το πλήκτρο του φωτισμού για να ενεργοποιήσετε το φωτισμό.

## 5. ΧΡΗΣΗ

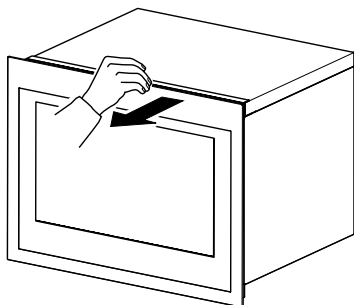
### 5.1 Άνοιγμα πόρτας

Για να ανοίξετε την πόρτα.

- σπρώξτε την αριστερή πλευρά του πάνελ της πόρτας, για να την ανοίξετε



- ή τραβήξτε την



### 5.2 Πρώτη Χρήση



Πριν χρησιμοποιήσετε τη συσκευή για πρώτη φορά, πλύνετε το εσωτερικό και όλα τα εσωτερικά αξεσουάρ με χλιαρό νερό και λίγο ουδέτερο σαπούνι και κατόπιν στεγνώστε προσεκτικά.



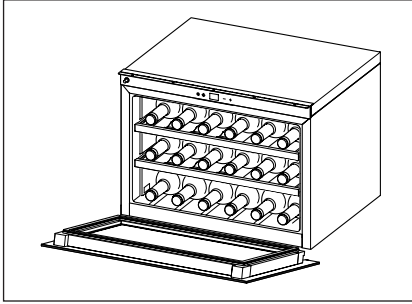
Μη χρησιμοποιείτε απορρυπαντικά ή λειαντικές πούδρες γιατί αυτά θα βλάψουν το φινιρίσμα.

Για να ενεργοποιήσετε τη συσκευή, πατήστε το πλήκτρο ON/OFF και προσαρμόστε τη θερμοκρασία ανάλογα με το κρασί που έχετε αποθηκεύσει.

### 5.3 Λειτουργία Μνήμης Θερμοκρασίας

Στην περίπτωση διακοπής ρεύματος, ο κελάρι κρασιού μπορεί να θυμηθεί την προηγούμενη ρύθμιση θερμοκρασίας, και όταν επανέλθει το ρεύμα, η θερμοκρασία θα επανέλθει.

## 5.4 Αποθήκευση Κρασιού



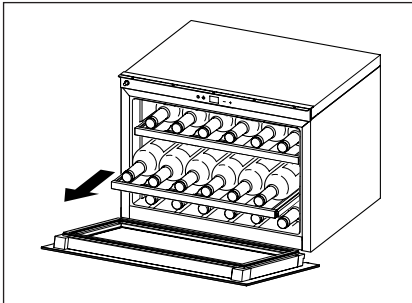
(για φιάλες Μπορντό 750 ml)  
Σύνολο: 18 φιάλες

Ο χρόνος αποθήκευσης εξαρτάται από την παλαίωση, το είδος σταφυλιών, την περιεκτικότητα σε οινόπνευμα και το επίπεδο φρουκτόζης και τανινών μέσα σε αυτό. Κατά τη στιγμή της αγοράς, ελέγξτε εάν το κρασί είναι ήδη παλαιωμένο ή εάν θα βελτιωθεί με το χρόνο.

Προτεινόμενη θερμοκρασία συντήρησης:

- Σαμπάνια, Προσέκο, και αφρώδεις οίνοι +6 έως +8°C
- Λευκά κρασιά +10 έως +12°C
- Κρασιά Ροζέ +12 έως +16°C
- Κόκκινα κρασιά +14 έως +18°C

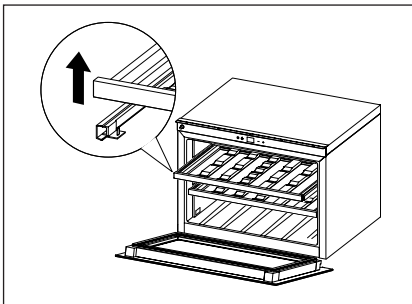
## 5.5 Ράφια Κρασιού



- Για εύκολη πρόσβαση στις φιάλες, τραβήξτε τα ράφια προς τα έξω.

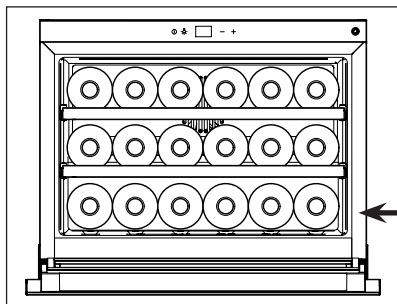


Για να αποφύγετε να προκαλέσετε ζημιά στην πόρτα, βεβαιωθείτε ότι η πόρτα έχει ανοίξει πλήρως όταν τραβάτε τα ράφια προς τα έξω.



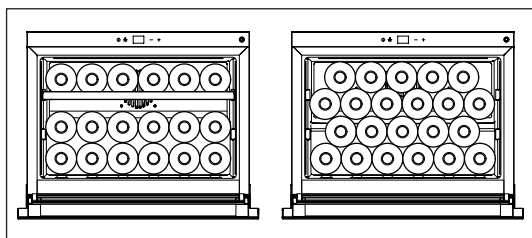
- Για να αφαιρέσετε ή τοποθετήσετε τα ράφια σηκώστε ή σπρώξτε το ράφι.

• Πρότυπη διαμόρφωση



Για να αποθηκεύσετε μέχρι 18 φιάλες Μπορντό τοποθετώντας 6 φιάλες σε κάθε επίπεδο.

Το πρώτο επίπεδο έχει σχεδιαστεί για να χωράει μεγαλύτερες και ψηλότερες φιάλες.



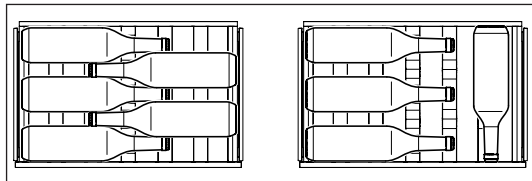
Αφαιρώντας τα ράφια είναι δυνατόν να αυξήσετε τη χωρητικότητα όπως φαίνεται στις εικόνες.



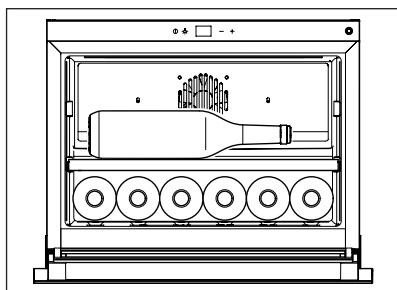
**ΠΡΟΕΙΔΟΠΟΙΗΣΗ!**

Παρακαλούμε βεβαιωθείτε σε αυτήν την περίπτωση ότι οι φιάλες δεν έρχονται σε επαφή με το πίσω τοίχωμα της εσοχής.

• Οριζόντια διαμόρφωση



Κατάλληλη για μεγάλες και ψηλές φιάλες.



Για να αποθηκεύετε εύκολα μεγάλες και ψηλές φιάλες στο δεύτερο ράφι, μπορεί να αφαιρεθεί το πάνω ράφι όπως φαίνεται στην εικόνα.

## 6. ΕΓΚΑΤΑΣΤΑΣΗ

### 6.1 Τοποθέτηση

Γύρω από τη συσκευή θα πρέπει να υπάρχει κατάλληλος αερισμός, για την πρόληψη υπερθέρμανσης. Για να επιτύχετε επαρκή αερισμό ακολουθήστε τις οδηγίες εγκατάστασης.

Εγκαταστήστε αυτήν τη συσκευή σε μια τοποθεσία όπου η θερμοκρασία περιβάλλοντος αντιστοιχεί στην κλιματική κατηγορία που υποδεικνύεται στην ταμπέλα δεδομένων της συσκευής:

Κλιματική κατηγορία	Θερμοκρασία περιβάλλοντος
SN	+10 °C έως +32 °C
N	+16 °C έως +32 °C
ST	+16 °C έως +38 °C
T	+16 °C έως +43 °C

## 7. ΦΡΟΝΤΙΔΑ ΚΑΙ ΣΥΝΤΗΡΗΣΗ



**ΠΡΟΦΥΛΑΞΗ!** Αποσυνδέστε τη συσκευή πριν πραγματοποιήσετε οποιαδήποτε ενέργεια συντήρησης.



Αυτή η συσκευή περιέχει υδρογονάνθρακες στη μονάδα ψύξης της. Η συντήρηση και αναπλήρωση επομένως θα πρέπει να πραγματοποιείται μόνο από εξουσιοδοτημένους τεχνικούς

- Καθαρίστε το εσωτερικό και τα αξεσουάρ με χλιαρό νερό και λίγο ουδέτερο σαπούνι.
- Ελέγξτε τακτικά τα στεγανά της πόρτας και καθαρίστε τα για να εξασφαλίσετε ότι είναι καθαρά και χωρίς υπολείμματα.
- Ξεβγάλτε και στεγνώστε σχολαστικά.

### 7.1 Περιοδικός καθαρισμός

Η συσκευή πρέπει να καθαρίζεται τακτικά:



Μην τραβάτε, μετακινείτε ή προκαλείτε ζημιές σε σωλήνες και/ή καλώδια μέσα στο ερμάριο.

Ποτέ μη χρησιμοποιείτε απορρυπαντικά, λειαντικές πούδρες, πολύ αρωματικά προϊόντα καθαρισμού ή γυαλιστικά με κερί για τον καθαρισμό του εσωτερικού διότι θα βλάψουν την επιφάνεια και θα αφήσουν δυνατή οσμή.

- Πλύνετε τις εσωτερικές επιφάνειες με διάλυμα ζεστού νερού και σόδας. Το διάλυμα θα πρέπει να είναι περίπου 2 κουταλιές της σούπας σόδα σε ένα τέταρτο του λίτρου νερό.
- Πλύνετε τα ράφια με ένα απαλό απορρυπαντικό διάλυμα.
- Στραγγίξτε το επιπλέον νερό από το σφουγγάρι ή το πανί όταν καθαρίζετε την περιοχή των ελέγχων ή τα ηλεκτρικά μέρη.

### 7.2 Περίοδοι αδράνειας

Όταν η συσκευή δεν βρίσκεται σε χρήση για μεγάλα διαστήματα, λάβετε τις ακόλουθες προφυλάξεις:


- αποσυνδέστε τη συσκευή από την ηλεκτρική τροφοδοσία.
- αφαιρέστε όλα τα αντικείμενα.
- καθαρίστε τη συσκευή και όλα τα αξεσουάρ.
- αφήστε την πόρτα ανοικτή για να μην αναπτυχθούν δυσάρεστες οσμές.


## 8. ΟΔΗΓΟΣ ΕΠΙΛΥΣΗΣ ΠΡΟΒΛΗΜΑΤΩΝ

Μπορείτε να επιλύσετε πολλά κοινά προβλήματα του Κελαριού κρασιών εύκολα, εξοικονομώντας το κόστος μιας πιθανής κλήσης για επισκευή. Δοκιμάστε αυτές τις συστάσεις.

Πρόβλημα	Πιθανή αιτία	Λύση
Το κελάρι κρασιού δεν λειτουργεί.	<ul style="list-style-type: none"> <li>• Δεν είναι συνδεδεμένο στην πρίζα.</li> <li>• Η συσκευή είναι απενεργοποιημένη.</li> <li>• Ο διακόπτης του κυκλώματος έχει πέσει.</li> <li>• Είναι ενεργοποιημένη η κατάσταση επίδειξης.</li> </ul>	<ul style="list-style-type: none"> <li>• Παρακαλούμε συνδέστε τη συσκευή.</li> <li>• Παρακαλούμε ενεργοποιήστε τη συσκευή.</li> <li>• Επαναφέρετε το διακόπτη.</li> <li>• Απενεργοποιήστε τη λειτουργία επίδειξης.</li> </ul>
Το κελάρι κρασιού δεν είναι αρκετά κρύο.	<ul style="list-style-type: none"> <li>• Ελέγξτε τη ρύθμιση ελέγχου θερμοκρασίας.</li> <li>• Η πόρτα δεν έχει κλείσει εντελώς.</li> <li>• Η φλάντζα της πόρτας δεν στεγανοποιεί σωστά.</li> </ul>	<ul style="list-style-type: none"> <li>• Ελέγξτε τη ρύθμιση της θερμοκρασίας.</li> <li>• Ελέγξτε το κλείσιμο της πόρτας.</li> <li>• Καθαρίστε τη φλάντζα της πόρτας με ένα βρεγμένο σφουγγάρι χρησιμοποιώντας ουδέτερο απορρυπαντικό και νερό.</li> </ul>
Ο συμπιεστής λειτουργεί συνεχώς.	<ul style="list-style-type: none"> <li>• Η θερμοκρασία του δωματίου είναι υψηλότερη από το κανονικό.</li> <li>• Η πόρτα ανοίγει πολύ συχνά.</li> <li>• Η πόρτα δεν έχει κλείσει εντελώς.</li> <li>• Η φλάντζα της πόρτας δεν στεγανοποιεί σωστά.</li> </ul>	<ul style="list-style-type: none"> <li>• Ελέγξτε τη θερμοκρασία του δωματίου.</li> <li>• Μην αφήνετε την πόρτα ανοικτή για περισσότερο από όσο χρειάζεται.</li> <li>• Ελέγξτε ότι η πόρτα έχει κλείσει εντελώς.</li> <li>• Ελέγξτε την κατάσταση της φλάντζας και αν χρειαστεί καθαρίστε την με ένα βρεγμένο σφουγγάρι χρησιμοποιώντας ουδέτερο απορρυπαντικό και νερό.</li> </ul>
Ο φωτισμός δεν λειτουργεί.	<ul style="list-style-type: none"> <li>• Δεν είναι συνδεδεμένο στην πρίζα.</li> <li>• Ο διακόπτης του κυκλώματος έχει πέσει.</li> <li>• Η λυχνία LED έχει καεί.</li> <li>• Το κουμπί του φωτισμού δεν λειτουργεί.</li> </ul>	<ul style="list-style-type: none"> <li>• Παρακαλούμε συνδέστε τη συσκευή.</li> <li>• Επαναφέρετε το διακόπτη.</li> <li>• Επικοινωνήστε με το σέρβις.</li> <li>• Επικοινωνήστε με το σέρβις.</li> </ul>
Υπερβολική δόνηση.	<ul style="list-style-type: none"> <li>• Ελέγξτε ότι το κελάρι κρασιού βρίσκεται σε οριζόντιο επίπεδο.</li> </ul>	<ul style="list-style-type: none"> <li>• Φέρετε τη συσκευή σε οριζόντιο επίπεδο.</li> </ul>
Υπερβολικός θόρυβος.	<ul style="list-style-type: none"> <li>• Ο θόρυβος ενδεχομένως να προκαλείται από τη ροή του ψυκτικού, που είναι φυσιολογικό.</li> <li>• Η συστολή και η διαστολή των εσωτερικών τοιχωμάτων μπορεί να προκαλεί θορύβους.</li> <li>• Το κελάρι κρασιού δεν βρίσκεται σε οριζόντιο επίπεδο.</li> <li>• Ο ανεμιστήρας είναι βρώμικος.</li> </ul>	<ul style="list-style-type: none"> <li>• Φέρετε τη συσκευή σε οριζόντιο επίπεδο.</li> <li>• Καθαρίστε τον ανεμιστήρα από τη σκόνη.</li> <li>• Εάν οι θόρυβοι γίνουν εντονότεροι επικοινωνήστε με το σέρβις.</li> </ul>
Η πόρτα δεν κλείνει σωστά.	<ul style="list-style-type: none"> <li>• Το κελάρι κρασιού δεν βρίσκεται σε οριζόντιο επίπεδο.</li> <li>• Η πόρτα δεν τοποθετήθηκε σωστά.</li> <li>• Η φλάντζα είναι βρώμικη.</li> </ul>	<ul style="list-style-type: none"> <li>• Φέρετε τη συσκευή σε οριζόντιο επίπεδο.</li> <li>• Ελέγξτε το κλείσιμο της πόρτας.</li> <li>• Καθαρίστε τη φλάντζα της πόρτας με ένα βρεγμένο σφουγγάρι χρησιμοποιώντας ουδέτερο απορρυπαντικό και νερό.</li> </ul>
Ακουστικός συναγερμός	<ul style="list-style-type: none"> <li>• Η πόρτα δεν είναι κλειστή (ο συναγερμός διαρκεί 30 λεπτά).</li> </ul>	<ul style="list-style-type: none"> <li>• Κλείστε την πόρτα.</li> </ul>
Εμφανίζεται η ένδειξη E3	<ul style="list-style-type: none"> <li>• Η πόρτα είχε μείνει ανοικτή για περισσότερο από 30 λεπτά.</li> <li>• Ο διακόπτης της πόρτας είναι χαλασμένος.</li> </ul>	<ul style="list-style-type: none"> <li>• Κλείστε την πόρτα.</li> <li>• Επικοινωνήστε με το σέρβις.</li> </ul>
Εμφανίζεται η ένδειξη E1 και θα ακούγεται ένας ακουστικός συναγερμός κάθε 5 λεπτά.	<ul style="list-style-type: none"> <li>• Η θερμοκρασία μέσα στο κελάρι κρασιού είναι πέραν του εύρους -20°C +60°C .</li> <li>• Ο αισθητήρας θερμοκρασίας έχει βλάβη ή είναι αποσυνδεδεμένος.</li> </ul>	<ul style="list-style-type: none"> <li>• Ελέγξτε για απουσία θέρμανσης από κοντινές συσκευές.</li> <li>• Επικοινωνήστε με το σέρβις.</li> </ul>
Εμφανίζεται η ένδειξη E2	<ul style="list-style-type: none"> <li>• Έρχεται θερμότητα από κοντινές συσκευές.</li> <li>• Η θερμοκρασία του περιβάλλοντος είναι πέραν του εύρους τιμών της κλιματικής κατηγορίας του προϊόντος.</li> <li>• Ο συμπιεστής ή ο ανεμιστήρας έχει βλάβη.</li> </ul>	<ul style="list-style-type: none"> <li>• Ελέγξτε για απουσία θέρμανσης από κοντινές συσκευές.</li> <li>• Ελέγξτε εάν το προϊόν έχει εγκατασταθεί σε ένα μέρος με θερμοκρασία περιβάλλοντος εντός του εύρους τιμών της κλιματικής κατηγορίας του προϊόντος.</li> <li>• Επικοινωνήστε με το σέρβις.</li> </ul>

## 9. ΠΕΡΙΒΑΛΛΟΝΤΙΚΑ ΖΗΤΗΜΑΤΑ

Ανακυκλώστε τα υλικά με το σύμβολο .  
Βάλτε τη συσκευασία σε κατάλληλο δοχείο για να την ανακυκλώσετε. Βοηθήστε στην προστασία του περιβάλλοντος και της ανθρώπινης υγείας και στην ανακύκλωση αποβλήτων από ηλεκτρικές και ηλεκτρονικές συσκευές.

Μην απορρίπτετε συσκευές που έχουν επισημανθεί με το σύμβολο  στα οικιακά σκουπίδια. Επιστρέψτε το προϊόν στην τοπική μονάδα ανακύκλωσης ή επικοινωνήστε με το αντίστοιχο δημοτικό γραφείο.

## المحتويات

٣٩	معلومات السلامة
٤١	إرشادات الأمان
٤٢	وصف المنتج
٤٣	لوحة التحكم
٤٤	الاستخدام
٤٧	التركيب
٤٧	العناية والصيانة
٤٨	دليل حل المشاكل
٤٩	قضايا بيئية

## النتائج المثالية

نشركك على شراء أحد أجهزة Electrolux. لقد اخترت منتجًا يتميز بعقود من الخبرة والابتكار الاحترافي. فهو مبتكر وأنيق ومصمم خصيصًا لتلبية احتياجاتك الخاصة. عند استخدامك له، يمكنك الشعور بالامان لمعرفتك بأنك ستحصل على نتائج رائعة كل مرة. مرحبًا بكم في Electrolux. تفضلوا بزيارة موقعنا الإلكتروني من أجل:

لتحصل على نصائح وكتيبات وحلول للمشاكل ومعلومات عن الخدمات:  
[www.electrolux.com/webservice](http://www.electrolux.com/webservice)



سجل منتجك لتحصل على خدمة أفضل:  
[www.registerelectrolux.com](http://www.registerelectrolux.com)



أشتر الإكسسوار والمنتجات الاستهلاكية وقطع الغيار الأصلية لجهازك:  
[www.electrolux.com/shop](http://www.electrolux.com/shop)



## خدمة العملاء

نحن ننصح باستخدام قطع غيار أصلية. عند الاتصال بخدمة العملاء يرجى التحقق من أن لديك البيانات التالية المتاحة. يمكن العثور على المعلومات على لوحة البيانات. الموديل وكود رقم المنتج (PNC) والرقم التسلسلي.

تحذير/ معلومات تحذير الأمان.



معلومات عامة ونصائح.



معلومات بيئية.



معرض للتغير دون إخطار.



## ١. معلومات الأمان

قبل تركيب واستخدام الجهاز اقرأ بحذر التعليمات المزودة. إن المُصنَّع ليس مسؤول عن التركيب الخاطئ أو الاستخدام الذي يسبب الإصابات والأضرار. احفظ دائماً التعليمات مع الجهاز للرجوع إليه في المستقبل.

### ١,١ سلامة الأطفال والأشخاص الضعفاء

- يمكن للأطفال بدءاً من الثامنة من العمر أو الأشخاص الذي يعانون من قدرات جسدية أو حسية أو ذهنية منخفضة أو الأشخاص قليلي الخبرة والمعرفة أن يستخدموا الجهاز تحت الإشراف أو تعليمات حول استخدام الجهاز بطريقة آمنة وفهم الخطورة المتعلقة بالجهاز.
- لا تتركوا الأطفال يلعبون بالجهاز.
- احفظ كل مغلفات الجهاز بعيداً عن متناول الأطفال.
- التنظيف والعناية بالجهاز لا يقوم بها أطفال دون إشراف.


### ١,٢ السلامة العامة


- إن هذا الجهاز مُصنَّع ليُستخدم في المنزل أو مواضع مشابهة مثل: بيوت المزارع والعاملي بمطبخ في المتاجر والمكاتب وبيئات العمل الأخرى
- العملاء في الفنادق والموتيلات، وفندق الإقامة والإفطار وبيئات سكنية أخرى
- استخدم هذا الجهاز لتخزين النبيذ فقط.
- احرص على أن تكون فتحات التهوية الموجودة في الهيكل الجهاز بعيدة عن أي عائق.
- لا تستخدم أجهزة ميكانيكية أو وسائل أخرى لتسريع عملية إذابة التجمد، غير التي أوصى بها المُصنَّع.
- لا تتلف دائرة المبرد.
- لا تستخدم أجهزة كهربائية داخل الأماكن المخصصة لتخزين الطعام التي توجد بالجهاز، غير الأنواع التي أوصى بها المُصنَّع.
- لا تستخدم رشاش المياه والبخار لتنظيف الجهاز.
- نظف الجهاز بقطعة قماش رطبة وناعمة. استخدم فقط المنظفات المحايدة. لا تستخدم منتجات كاشطة و قطعة مش تنظيف كاشطة والمذيبات أو الأجسام المعدنية.
- لا تخزن المواد القابلة للانفجار مثل وعاء الايرسول بدافع قابل للاشتعال في هذا الجهاز.
- إذا تلف سلك التغذية، يجب أن يستبدلها المُصنَّع، وكيل الخدمة التابع له أو أشخاص آخرون مؤهلون من أجل تجنب وقوع خطر.



## ٢. إرشادات الأمان

## ٢,١ التركيب ٢,٣ الاستخدام

**تحذير!** فقط شخص مؤهل هو من يجب أن يركب هذا الجهاز 


**تحذير!** خطر حدوث حريق و صدمة كهربائية أو حريق. 


- يجب إزالة كل التغليفات.
- لا تركيب أو تستخدم الأجهزة التالفة.
- التزم بتعليمات التركيب المزودة مع الجهاز.
- يجب أن تكون حذر دائماً عندما تحريك الجهاز لأنه ثقيل. ارتدي دائماً قفازات الأمان.
- تأكد من أن الهواء يستطيع أن يدور حول الجهاز.
- انتظر على الأقل ٤ ساعات قبل أن توصل الجهاز إلى مصدر طاقة. وهذا لنسمح للزيت بأن يتدفق مرة أخرى إلى الضاغط.
- لا يجب تركيب الجهاز بالقرب من المشعاع الحراري (المدفأة) أو الفرن أو الموقد. الجانب الخلفي للجهاز يجب أن يكون في اتجاه الحائط.
- لا تركيب الجهاز تحت أشعة الشمس المباشرة.
- لا تركيب الجهاز في مناطق كثيرة الرطوبة أو البرودة، مثل أماكن البناء ومواقف السيارات ومخازن النيبيذ.
- عند تحريك الجهاز ارفعه من الحافة الأمامية لتجنب خدش الأرضية.
- لا تغيير تخصيصات هذا الجهاز.
- لا تضع أجهزة كهربائية (مثل ماكينات الأيس كريم) في الجهاز إلا إذا كان المصنع قد حدد إنها مسموح بها.
- كن حرساً ألا تتلف دائرة المبرد. فهي تحتوي على أيسوبيرتين (R٦٠٠a)، وهو غاز طبيعي بمستوى عالي من التوافق البيئي. إن هذا الغاز قابل للاشتعال.
- في حالة حدوث أي تلف لدائرة المبرد تأكد من عدم وجود أي شعلات أو مصادر إشعاع في الغرفة. قم بتهوئة الغرفة.
- لا تدع الأشياء الساخنة تلمس القطع البلاستيكية للجهاز.
- لا تخزن غازات أو سوائل قابلة للاشتعال في الجهاز.
- لا تضع منتجات قابلة للاشتعال أو أشياء مبللة بمنتجات قابلة للاشتعال داخل وبالقرب أو على الجهاز.
- لا تلمس الضاغط أو جهاز التكثيف.
- إنهم ساخنين.



## ٢,٢ التوصيل الكهربائي

## ٢,٤ العناية والتنظيف

**تحذير!** خطر حدوث حريق أو صدمة كهربائية. 

- يجب أن يؤرض الجهاز.
- يجب أن يقوم كهربائي مؤهل بتنفيذ كل التوصيلات الكهربائية.
- تأكد من أن المعلومات الكهربائية الموجودة على لوحة البيانات تتوافق مع مصدر الطاقة.
- إذا لم تكن متوافقة اتصل بكهربائي.
- استخدم دائماً مقبس مضاد للصددمات متركب بشكل صحيح.
- لا تستخدم محولات متعددة القوابس وأسلاك الامتداد.
- تأكد من عدم إحداث أي تلف للمكونات الكهربائية (مثل: القابيس الرئيسي، السلك الرئيسي، الضاغط).
- اتصل بخدمة العملاء أو بكهربائي لتغيير المكونات الكهربائية.
- يجب أن يبقى السلك الرئيسي تحت مستوى قابس الرئيسي.
- أوصل القابيس الرئيسي إلى المقبس الرئيسي فقط في نهاية التركيب. تأكد من وجود مساحة للوصول إلى القابيس الرئيسي بعد التركيب.
- لا تشد السلك الرئيسي لفصل الجهاز. أزل دائماً القابيس الرئيسي.
- **تحذير!** خطر حدوث إصابة أو تلف للجهاز 
- قبل الصيانة، اغلق الجهاز وافصل القابيس الرئيسي من المقبس الرئيسي.
- يحتوي هذا الجهاز على هيدروكربونات في وحدة التبريد. فقط شخص مؤهل هو من يستطيع أن يقوم بصيانة وإعادة شحن الوحدة.
- افحص دائماً مجرى التسريب الجهاز ونظفه إذا لزم الأمر. إذا كان مجرى التسريب مسدود، يجب إذابة التجميد عن الماء المتجمع في أسفل الجهاز.

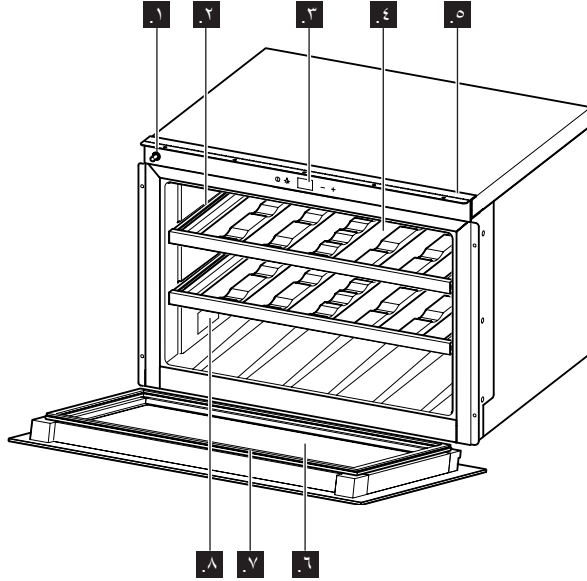
## ٢,٥ التخلص من الجهاز

تحذير! خطر حدوث إصابة أو اختناق.



- افصل الجهاز من مصدر الطاقة الرئيسي.
- اقطع السلك الرئيسي وتخلص منه.
- يجب إزالة الباب لتجنب أن يحتبس بداخل الجهاز الأطفال والحيوانات الأليفة.
- إن دائرة المبرد ومواد التركيب لهذا الجهاز صديقة للأوزون.
- إن الرغوة العازلة تحتوي على غازات قابلة للاشتعال. اتصل بسلطة البلدية للحصول على معلومات حول كيفية التخلص من الجهاز بشكل صحيح.
- لا تحدث تلف للجزء الخاص بوحدة التبريد التي هي بجانب جهاز توزيع الحرارة.

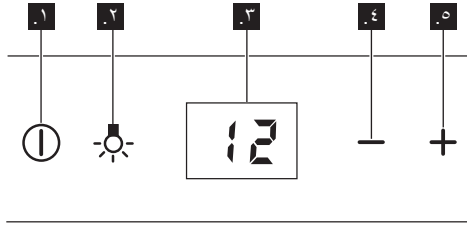
## ٣. وصف المنتج



- ٥ شريط الغلق
- ٦ الباب
- ٧ طوق من المطاط
- ٨ لوحة البيانات

- ١ آلية فتح الباب
- ٢ حامل الرفوف تلسكوبي
- ٣ لوحة التحكم
- ٤ الرفوف

## ٤. لوحة التحكم



٤.٤ مفتاح درجة الحرارة الأقل برودة  
٤.٥ مفتاح درجة الحرارة الأقل دفئًا

٤.١ مفتاح التشغيل والغلاق  
٤.٢ مفتاح الضوء  
٤.٣ شاشة العرض

## ٤,١ مفتاح التشغيل والغلاق وإعدادات درجة الحرارة

لتشغيل الجهاز اضغط على مفتاح التشغيل والغلاق. تظهر شاشة العرض درجة الحرارة المضبوطة أوتوماتيكيًا (١٢ درجة مئوية). من الممكن تعديل درجة الحرارة من ٥ درجة مئوية إلى ٢٠ درجة مئوية (عن طريق زيادة ١ درجة مئوية في كل خطوة) عن طريق لمس مفتاح +/- . لغلاق الجهاز اضغط على مفتاح التشغيل والغلاق لمدة ٥ ثواني.

## ٤,٤ وضع غلق المفاتيح

اضغط على مفتاح + ومفتاح الضوء لمدة ثلاث ثواني لتشغيل وضع غلق المفاتيح. سيستمر الجهاز في العمل وفقًا للإعدادات الأخيرة. لإبطال وضع غلق المفاتيح، قم بنفس العملية. عند إختيار هذه الخاصية، ستظهر الرسالة "bl" على شاشة العرض عند لمس أي مفتاح.

## ٤,٥ وضع العرض

تم تنفيذ "وضع العرض" للأغراض المتعلقة بالمعارض وصالات العرض. ستعمل شاشة العرض (ON) مع إمكانية تغيير درجة الحرارة لكن سيكون محرك التبريد مغلق (OFF). لتفعيل أو إبطال وضع العرض، اضغط على علاماتي + و - معًا في نفس الوقت لمدة ٣ ثواني. من الممكن ترك الضوء الليد الداخلي مفتوح (ON) حتى عندما يكون الباب مغلق. اضغط على مفتاح الضوء لتفعيل وضع الضوء على ON.

## ٤,٢ مفتاح الضوء

عندما يكون الباب مفتوح سيضيئ ضوء الليد وعندما ينغلق الباب سينطفئ ضوء الليد. إذا كنت تريد إبقاء الضوء والباب مغلق، افتح الباب ثم اضغط على مفتاح الضوء. إذا كنت تريد استعادة الإعدادات السابقة، اضغط على مفتاح الضوء مرة أخرى.

## ٤,٣ شاشة العرض

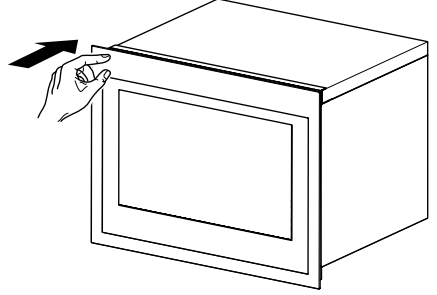
ستظهر شاشة العرض درجة الحرارة المُختارة ورسائل الأخطاء وإذا كان وضع العرض مُختار وإذا كانت المفاتيح مغلقة.

## ٥. الاستخدام

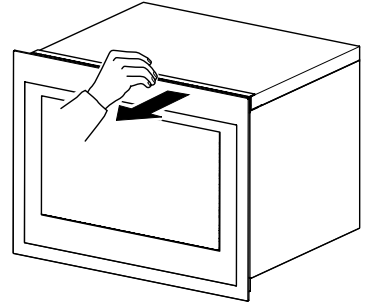
## ٥,١ فتحة الباب

لفتح الباب

-اضغط على الجانب الأيسر من لوحة الباب لفتحه



- أو اسحبه - أو اسحبه



لا تستخدم المنظفات والبودرة الكاشطة لأنهم  
سينتفون الطلاء الأخير.



لتشغيل الجهاز اضغط على مفتاح التشغيل والغلق وعدل  
درجة الحرارة على حسب النبيذ المُخزن.

## ٥,٢ الاستخدام لأول مرة

قبل استخدام الجهاز للمرة الأولى، قم بغسل  
الجهاز من الداخل وكل متعلقاته بمياه فاترة  
ويعض الصابون المحايد، ثم جفف جيدًا.



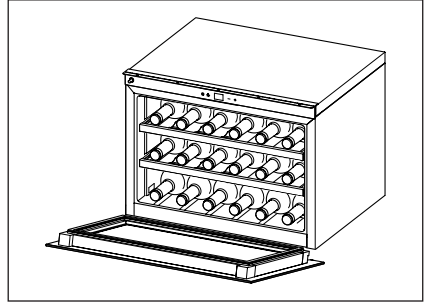
## ٥,٣ خاصية استعادة درجة الحرارة

في حالة انقطاع الكهرباء، يستطيع مخزن النبيذ أن يتذكر  
إعداد درجة الحرارة السابقة، وعندما ترجع الكهرباء  
سترجع درجة الحرارة كما كانت من قبل.

## ٥,٤ تخزين النبيذ

مدة تخزين النبيذ تعتمد على التعتيق ونوع العنب والمحتوى الكحولي ومستوى الفركتوز والعفص الذي يحتويه. في وقت الشراء، تأكد من إذا كان النبيذ قد تعتق بالفعل أم إذا كان سيتحسن بمرور الوقت. يُقترح حفظ درجة الحرارة


- الشمبانيا/بروسكو والنبيذ فوار من +6 درجة مئوية إلى +8 درجة مئوية
- النبيذ الأبيض من +10 درجة مئوية إلى +12 درجة مئوية
- النبيذ الوردي من +12 درجة مئوية إلى +16 درجة مئوية
- النبيذ الأحمر من +14 درجة مئوية إلى +18 درجة مئوية

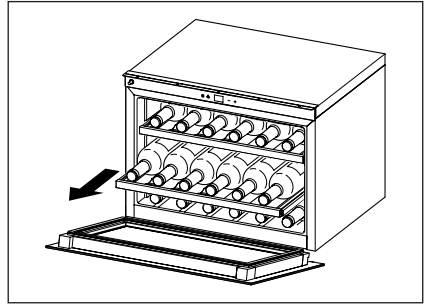


(للزجاجات البوردو ٧٥٠ مل)  
المجموع: ١٨ زجاجات

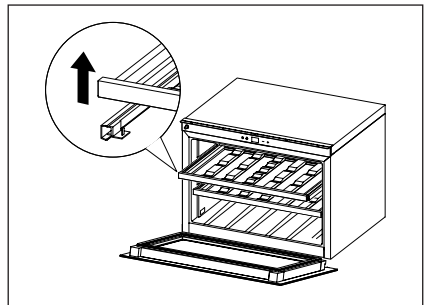
## ٥,٥ رفوف النبيذ

- للوصول بسهولة إلى الزجاجات اسحب الرفوف من السياج.

لنفادي إتلاف الباب، تأكد من أن الباب مفتوح بالكامل عند سحب الرفوف إلى الخارج. 

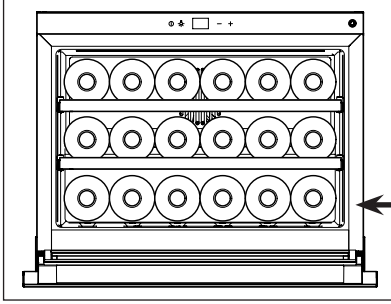


- لإزالة أو تركيب الرفوف الخشبية ارفع أو ادفع الرف.



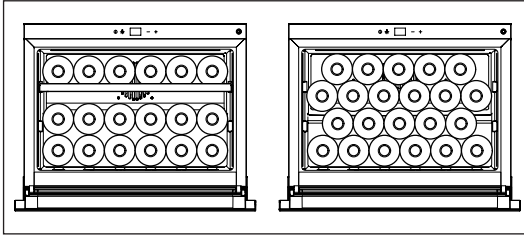
- الإعداد العادي

لتخزين حتى ١٨ زجاجة بورдо عن طريق وضع ٦ زجاجات على كل مستوى.



لقد صمم المستوى الأول لتخزين الزجاجات الأكبر والأطول.

عند إزالة الرف من الممكن زيادة السعة كما هو موضح في الصورة.



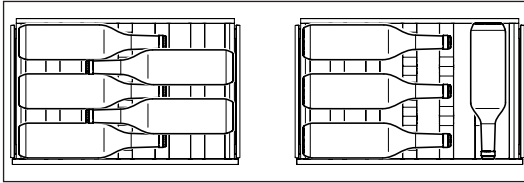
**تحذير!** من فضلك في هذه الحالة تأكد من أن الزجاجات لا تلمس الجدار الخلفي للتجفيف.



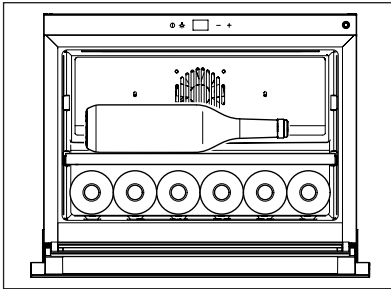
- الإعداد الأفقي

مناسب للزجاجات الكبرى والطويلة.

لتخزين الزجاجات الكبيرة والطويلة على



الرف الثاني بسهولة يمكنك إزالة الرف العلوي كما هو موضح في الصورة.





## ٦. التركيب

## ٦,١ الوضع

التهوية المناسبة يجب أن تكون حول الجهاز لمنع زيادة درجة الحرارة. للحصول على تهوية كافية اتبع تعليمات التركيب.

ركب هذا الجهاز في مكان تتوافق فيه درجة الحرارة مع مستوى المناخ المشار إليه في لوحة البيانات على الجهاز:

درجة حرارة البيئة المحيطة	مستوى المناخ
١٠+ درجة مئوية إلى ٣٢+ SN	درجة مئوية
١٦+ درجة مئوية إلى ٣٢+ N	درجة مئوية
١٦+ درجة مئوية إلى ٣٨+ ST	درجة مئوية
١٦+ درجة مئوية إلى ٤٣+ T	درجة مئوية

## ٧. العناية والصيانة

## ٧,٢

## فترات عدم التشغيل

عندما لا يعمل الجهاز لمدة طويلة خذ الاحتياطات الآتية:

- افصل الجهاز من الكهرباء.
- قم بإزالة كل المنتجات.
- نظف الجهاز وكل ملحقاته.
- اترك الباب مفتوح لتجنب الروائح الكريهة.

أحذر! افصل الجهاز قبل القيام بأي عملية صيانة.



يحتوي هذا الجهاز على هيدروكربونات في وحدة التبريد، لذا يجب من يقوم بالصيانة وإعادة الشحن يكون فني مصرح له القيام بذلك.



## ٧,١ التنظيف الدوري

يجب أن يتم تنظيف المعدات بانتظام:

لا تجذب أو تحرك أو تتلف أية ماسورة أو أسلاك داخل المخزن.



لا تستخدم أبدًا المنظفات أو البودرة الكاشطة أو منتجات تنظيف عالية العطر أو شمع التلميع للتنظيف داخل الجهاز لأن ذلك سيتلف السطح وسيترك رائحة نفاذة.


- اغسل الأسطح الداخلية بمياه دافئة ومحلول من بيكربونات الصوديوم. يجب أن يتكون المحلول من معلقتين من بيكربونات الصوديوم لربع جالون من المياه.
- نظف الرفوف بمحلول منظف خفيف.
- اعصر الإسفنج أو قطعة القماش للتخلص من الماء الزائد عند تنظيف منطقة التحكم أو أي أجزاء كهربائية.
- نظف الجزء الداخلي والملحقات بمياه فاترة وبعض الصابون المحايد.
- تأكد من سادات إحكام الباب ثم نظفها بقطعة قماش مبللة لتتأكد من إنها نظيفة وخالية من القاذورات.
- أشطفه وجفّه تمامًا.

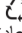
## ٨. دليل حل المشاكل

تستطيع أن تحل الكثير من مشاكل "مخزن النيبيذ" المنتشرة بطريقة سهلة، لتوفر عليك ثمن مكالمة الخدمة. جرب الاقتراحات.

الحل	السبب المحتمل	المشكلة
<ul style="list-style-type: none"> <li>من فضلك وصل الجهاز.</li> <li>من فضلك شغل الجهاز.</li> <li>شغل قاطع الدائرة.</li> <li>قم بإبطال وضع العرض (اضغط على +/- لمدة ثلاثة ثواني).</li> </ul>	<ul style="list-style-type: none"> <li>ليس موصل بالكهرباء.</li> <li>الجهاز مقفول.</li> <li>قاطع الدائرة قد أُغلق.</li> <li>وضع العرض نشط.</li> </ul>	مخزن النيبيذ لا يعمل.
<ul style="list-style-type: none"> <li>تأكد من درجة الحرارة المضبوطة بالفعل.</li> <li>تأكد من غلق الباب.</li> <li>نظف مطاط إحكام الغلق الموجود على إطار الباب بإسفنجة رطبة باستخدام منظف محايد ومياه.</li> </ul>	<ul style="list-style-type: none"> <li>أفحص إعداد التحكم في درجة الحرارة.</li> <li>الباب ليس مُغلقًا بالكامل.</li> <li>مطاط إحكام الغلق الموجود على إطار الباب لا يُغلق جيدًا.</li> </ul>	مخزن النيبيذ ليس بارد بشكل كافي.
<ul style="list-style-type: none"> <li>تأكد من درجة الحرارة الغرفة.</li> <li>لا تبقى الباب مفتوحًا زيادة عن اللزوم.</li> <li>تأكد من أن الباب مُغلق بشكل كامل.</li> <li>تأكد من حالة مطاط إحكام الغلق الموجود على إطار الباب وإذا لزم الأمر نظف بإسفنجة رطبة باستخدام منظف محايد ومياه.</li> </ul>	<ul style="list-style-type: none"> <li>درجة حرارة الغرفة أسخن من المعتاد.</li> <li>يُفتح الباب كثيرًا.</li> <li>الباب ليس مُغلقًا بالكامل.</li> <li>مطاط إحكام الغلق الموجود على إطار الباب لا يُغلق جيدًا.</li> </ul>	الضاغط يعمل باستمرار.
<ul style="list-style-type: none"> <li>من فضلك وصل الجهاز.</li> <li>شغل قاطع الدائرة.</li> <li>اتصل بخدمة العملاء.</li> <li>اتصل بخدمة العملاء.</li> </ul>	<ul style="list-style-type: none"> <li>ليس موصل بالكهرباء.</li> <li>قاطع الدائرة قد أُغلق.</li> <li>الليد قد احترق.</li> <li>زر الإضاءة لا يعمل.</li> </ul>	الضوء لا يعمل
<ul style="list-style-type: none"> <li>ضع الجهاز على سطح مستوي.</li> </ul>	<ul style="list-style-type: none"> <li>تأكد من أن مخزن النيبيذ قد وضع على سطح مستوي.</li> </ul>	الكثير من الاهزاز.
<ul style="list-style-type: none"> <li>ضع الجهاز على سطح مستوي.</li> <li>نظف المروحة من المسحوق.</li> <li>إذا أصبح صوت الضوضاء أعلى اتصل بخدمة العملاء.</li> </ul>	<ul style="list-style-type: none"> <li>صوت الجلبة هذا قد يأتي من تدفق المبرد، وهو شيء عادي.</li> <li>انقباض وتمدد الجدران الداخلية من الممكن أن يتسبب في صوت فرقة أو طقطة.</li> <li>مخزن النيبيذ ليس موضوع على سطح مستوي.</li> <li>المروحة متسخة.</li> </ul>	الكثير من الضوضاء.
<ul style="list-style-type: none"> <li>ضع الجهاز على سطح مستوي.</li> <li>تأكد من غلق الباب.</li> <li>نظف مطاط إحكام الغلق الموجود على إطار الباب بإسفنجة رطبة باستخدام منظف محايد ومياه.</li> </ul>	<ul style="list-style-type: none"> <li>مخزن النيبيذ ليس موضوع على سطح مستوي.</li> <li>لم يتم تثبيت الباب جيدًا.</li> <li>مطاط إحكام الغلق الموجود على إطار الباب متسخ.</li> </ul>	الباب لا يُغلق جيدًا.
<ul style="list-style-type: none"> <li>أغلق الباب.</li> </ul>	<ul style="list-style-type: none"> <li>الباب ليس مُغلق (التنبيه يستمر لمدة ٣٠ دقيقة).</li> </ul>	تنبيه صوتي
<ul style="list-style-type: none"> <li>أغلق الباب.</li> <li>اتصل بخدمة العملاء.</li> </ul>	<ul style="list-style-type: none"> <li>بقي الباب مفتوح لأكثر من ٣٠ دقيقة.</li> <li>المفتاح القضي للباب مكسور.</li> </ul>	يظهر E٣ على شاشة العرض.
<ul style="list-style-type: none"> <li>تأكد من عدم وجود حرارة من الأجهزة القريبة.</li> <li>اتصل بخدمة العملاء.</li> </ul>	<ul style="list-style-type: none"> <li>درجة الحرارة داخل خزان تنبيه لا يجب أن تكون أقل من ٢٠ درجة مئوية أو أكثر من ٦٠ درجة مئوية</li> <li>حساس درجة الحرارة معطل أو مفصول.</li> </ul>	يظهر E١ على شاشة العرض وسيرن التنبيه الصوتي كل ٥ دقائق.
<ul style="list-style-type: none"> <li>تأكد من عدم وجود حرارة من الأجهزة القريبة.</li> <li>تأكد من أن المنتج قد تم تركيبه في مكان تكون فيه درجة حرارة الغرفة في حدود ما هو موضح به للمنتج في فيما يتعلق بالمناخ.</li> <li>اتصل بخدمة العملاء.</li> </ul>	<ul style="list-style-type: none"> <li>حرارة دافئة تأتي من الأجهزة القريبة.</li> <li>درجة حرارة الغرفة لا تتوافق مع نطاق المناخ المناسب للمنتج.</li> <li>الضاغط أو المروحة معطلين.</li> </ul>	يظهر E٢ على شاشة العرض.

## ٩. قضايا بيئية

رمز  مع مخلفات المنزل. أعد المنتج إلى قسم إعادة التدوير المحلي أو اتصل بمكتب البلدية التابع له.

قم بإعادة تدوير المواد ذات الرمز  ضع التغليف في الوعاء المناسب لإعادة تدويره. ساعد في حماية البيئة وصحة الإنسان وأعد تدوير مخلفات الأجهزة الكهربائية والإلكترونية. لا تتخلص من الأجهزة التي عليها

[www.electrolux.com/shop](http://www.electrolux.com/shop)



111222333-A-362013

CE  
EAC

