



**BOSCH**



**Register** your  
new device on  
MyBosch now and  
get free benefits:  
[bosch-home.com/  
welcome](https://bosch-home.com/welcome)

# Посудомийна машина

**SMD6ZDX40K**

**[uk]** Керівництво з експлуатації

## Вміст

<b>Безпека</b> .....	<b>4</b>	<b>Програми</b> .....	<b>20</b>
Загальні вказівки .....	4	Інформація для ви- пробувальних лабораторій.....	22
Використання за призначен- ням .....	4	Favourite ☆ .....	22
Обмеження кола користувачів .....	4	<b>Додаткові функції</b> .....	<b>22</b>
Безпечне встановлення.....	4	<b>Устаткування</b> .....	<b>23</b>
Безпечне користування.....	6	Верхній короб для посуду.....	23
Пошкоджений прилад.....	8	Нижній короб для посуду.....	24
Небезпека для дітей .....	9	Кошик для столових приборів .....	25
Системи безпеки .....	10	3-й короб для посуду.....	25
<b>Як уникати матеріальної шкоди</b> .....	<b>11</b>	Поличка для столових при- борів.....	25
Безпечне встановлення.....	11	Складані штирі .....	26
Безпечне користування.....	11	Поличка для ножів.....	26
<b>Блокування від доступу дітей ...</b>	<b>12</b>	Зона Extra Clean Zone .....	26
Електричне блокування від до- ступу дітей .....	12	Висоти коробів для посуду .....	27
<b>Охорона довкілля й ощадли- ве користування</b> .....	<b>12</b>	<b>Перед першим використанням</b> .....	<b>28</b>
Утилізація упаковки .....	12	Перше введення в експлуата- цію .....	28
Заощаджування енергії .....	12	<b>Пом'якшувальний пристрій</b> .....	<b>28</b>
Сушіння за допомогою цеоліту Ⓢ.....	13	Огляд значень твердості води .....	28
Аквасенсор.....	13	Настроювання пом'якшу- вального пристрою.....	29
Сенсори.....	13	Спеціальна сіль .....	29
<b>Установлення й підключення....</b>	<b>14</b>	Вимкнення пом'якшувального пристрою .....	30
Комплект поставки .....	14	<b>Ополіскувальний пристрій</b> .....	<b>30</b>
Установлення й приєднання приладу .....	14	Ополіскувач.....	30
Підключення до каналізації.....	14	Установлення кількості ополіскувача .....	31
Підключення до водопроводу .....	15	Вимкнення ополіскувального пристрою .....	31
Підключення до електромере- жі .....	15	<b>Мийний засіб</b> .....	<b>32</b>
<b>Знайомство</b> .....	<b>16</b>	Придатні мийні засоби .....	32
Прилад .....	16	Непридатні мийні засоби .....	33
Елементи управління .....	17	Вказівки щодо мийних засобів .....	33
		Завантаження мийного засобу .....	34

<b>Посуд</b> .....	<b>35</b>	Результат миття.....	52
Пошкодження скла й посуду .....	35	Проблема з Home Connect.....	60
Завантаження посуду .....	36	Вказівки на дисплеї .....	60
Виймання посуду .....	37	Несправності в роботі .....	61
<b>Основні відомості про користування</b> .....	<b>37</b>	Механічне пошкодження .....	62
Відчинення дверцят приладу .....	37	Шуми .....	62
Увімкнення приладу .....	37	Почистьте зливний насос.....	64
Установлення програми .....	37	<b>Транспортування, зберігання й утилізація</b> .....	<b>64</b>
Установлення додаткової функції.....	37	Демонтаж приладу.....	64
Установлення затримки запуску .....	37	Захист приладу від морозу .....	65
Запуск програми.....	38	Транспортування приладу.....	65
Призупинення виконання програми.....	38	Утилізація старих приладів.....	65
Переривання програми.....	38	<b>Сервісні центри</b> .....	<b>66</b>
Вимкнення приладу .....	38	Номер виробу (E-Nr.), заводський номер (FD) і порядковий номер (Z-Nr.).....	66
<b>Основні параметри</b> .....	<b>39</b>	Гарантія на AQUA-STOP .....	66
Огляд основних параметрів .....	39	<b>Технічні характеристики</b> .....	<b>66</b>
Зміна основних параметрів.....	42	Інформація про безкоштовне ПЗ і ПЗ з відкритим вихідним кодом .....	67
<b>Home Connect</b> .....	<b>42</b>	<b>Декларація відповідності</b> .....	<b>67</b>
Швидкий запуск за допомогою Home Connect .....	43		
Параметри Home Connect .....	44		
Відтермін. Старту  .....	44		
Дистанційна діагностика .....	44		
Оновлення ПЗ .....	44		
Захист даних .....	45		
<b>Чищення та догляд</b> .....	<b>45</b>		
Очищення мийної камери .....	45		
Засоби для очищення.....	45		
Поради з догляду за приладом ...	45		
Очищення приладу  .....	46		
Система фільтрів.....	47		
Чищення коромисел .....	48		
<b>Усунення несправностей</b> .....	<b>49</b>		
Безпека приладу.....	49		
Код несправності / індикація несправності / сигнал .....	50		



## Безпека

Дотримуйтеся наступних правил техніки безпеки.

### Загальні вказівки

- Будь ласка, уважно прочитайте цю інструкцію.
- Збережіть інструкцію й інформацію про прилад для пізнішого користування або для наступного власника приладу.
- Не підключайте прилад, якщо його пошкоджено під час транспортування.

### Використання за призначенням

Користуйтеся приладом лише за таких умов:

- для миття домашнього посуду.
- у приватних домогосподарствах і в закритих приміщеннях побутового призначення.
- на висоті щонайбільше 2500 м над рівнем моря.

### Обмеження кола користувачів

Діти віком від 8 років, а також особи з обмеженими фізичними, сенсорними або розумовими здібностями чи з браком досвіду та/або знань можуть користуватися цим приладом тільки під наглядом або після отримання вказівок із безпечного користування приладом і після того, як вони усвідомили можливі пов'язані з цим небезпеки.

Дітям заборонено гратися з приладом.

Дітям заборонено чистити й обслуговувати прилад без нагляду дорослих.

Прилад і кабель живлення слід берегти від дітей віком до 8 років.

### Безпечне встановлення

#### **УВАГА! – Небезпека травмування!**

Неналежне встановлення може спричинити травми.

- ▶ Установлюючи й приєднуючи прилад, керуйтеся настановами інструкцій з експлуатації і монтажу.

## **⚠ УВАГА! – Небезпека ураження електричним струмом!**

- Монтаж, виконаний неналежним чином, може становити небезпеку для користувача.
  - ▶ Прилад дозволено підключати до електромережі й експлуатувати лише відповідно до даних, зазначених на заводській табличці.
  - ▶ Завжди використовуйте кабель живлення, що входить в комплект поставки нового приладу.
  - ▶ Прилад можна підключати до електромережі змінного струму тільки через заземлену розетку, змонтовану згідно з чинними нормами.
  - ▶ Заземлювальний провід електричної системи оселі має бути прокладений згідно з чинними нормами.
  - ▶ В жодному разі не підключайте прилад до зовнішнього розподільного пристрою для живлення, наприклад, таймера або пульта дистанційного керування.
  - ▶ Якщо пристрій встановлено, до мережевого штекера мережного кабелю повинен бути забезпечений вільний доступ, або, якщо це неможливо, у стаціонарно змонтованій електричній системі потрібно встановити всеполюсний роз'єднувач відповідно до місцевих технічних умов.
  - ▶ Установлюючи прилад, пильнуйте, щоб не перетиснути й не пошкодити кабель живлення.
- Перерізати шлаг подачі або занурювати клапан Aquastop у воду небезпечно.
  - ▶ Категорично заборонено занурювати пластмасовий корпус у воду. Пластмасовий корпус на шлангу подачі містить електричний клапан.
  - ▶ Категорично заборонено перерізати шланг подачі. У шлангу подачі води розташовані електричні сполучні дроти.

## **⚠ УВАГА! – Небезпека пожежі!**

- Застосовувати подовжений кабель живлення й недозволені адаптери небезпечно.
- ▶ Не застосовуйте подовжувачі або багатомісні розетки.

- ▶ Якщо кабель живлення закороткий, зверніться до сервісного центру.
- ▶ Застосовуйте лише адаптери, які дозволив виробник.

### **⚠ УВАГА! – Небезпека травмування!**

Коли дверцята приладу відчиняють або зачиняють, їхні завіси рухаються й можуть спричинити травму.

- ▶ Якщо прилад, призначений для нижнього встановлення або вбудування, не стоїть у ніші, а отже, є доступ до бокової стінки, необхідно закрити збоку ділянку завіс. Кришки можна придбати в дилерській мережі або сервісному центрі.

### **⚠ УВАГА! – Небезпека перекидання!**

Неналежне встановлення може призвести до того, що прилад перекинеться.

- ▶ Призначені для нижнього встановлення або вбудування прилади можна монтувати тільки під суцільною робочою поверхнею, яка міцно сполучена із сусідніми шафами.

## **Безпечне користування**

### **⚠ УВАГА! – Небезпека серйозної шкоди здоров'ю!**

Недотримання вказівок із безпеки й інструкцій, наведених на упаковках мийних засобів і ополіскувачів, може спричинити тяжкі наслідки для здоров'я.

- ▶ Дотримуйтеся вказівок із безпеки й інструкцій, наведених на упаковках мийних засобів і ополіскувачів.

### **⚠ УВАГА! – Небезпека вибуху!**

- Наявність розчинників у мийній камері приладу може спричинити вибух.
- ▶ Категорично заборонено поміщати розчинники в мийну камеру приладу.

- Агресивні лужні або концентровані кислотні мийні засоби в поєднанні з алюмінієвими предметами в мийній камері приладу можуть спричинити вибух.
  - ▶ Категорично заборонено застосовувати мийні засоби з великим вмістом їдких лугів або кислот, особливо промислові (наприклад, для догляду за машинами), у поєднанні з алюмінієвими предметами (наприклад, жировими фільтрами витяжок або алюмінієвими каструлями).

### **⚠ УВАГА! – Небезпека травмування!**

- Відчинені дверцята приладу можуть спричинити травми.
  - ▶ Відчиняйте дверцята приладу, тільки щоб завантажити й вийняти посуд, інакше можливі нещасні випадки<sup>o</sup>— наприклад, можна перечепитися.
  - ▶ Заборонено сідати або ставати на відчинені дверцята приладу.
- Ножі й приладдя з гострими кінцями можуть спричиняти травми.
  - ▶ Ножі й приладдя з гострими кінцями слід розміщати вістрям донизу в спеціальному коробі, класти на полицю для ножів або у висувний контейнер для столових приборів.

### **⚠ УВАГА! – Небезпека опіку!**

Якщо відчинити дверцята приладу, коли виконується програма, з приладу може бризнути гаряча вода.

- ▶ Відчиняти дверцята приладу під час виконання програми слід обережно.

### **⚠ УВАГА! – Небезпека ураження електричним струмом!**

- Рідина, що витекла, може спричинити ураження електричним струмом.
  - ▶ Використовуйте прилад лише в закритих приміщеннях.
  - ▶ Бережіть прилад від високої температури й вологи.
  - ▶ Не можна чистити прилад за допомогою парового або високотискового приладу.

- Пошкоджена ізоляція кабелю живлення — джерело небезпеки.
  - ▶ Не допускайте контакту кабелю живлення з гарячими частинами приладу чи іншими джерелами тепла.
  - ▶ Не допускайте контакту мережного кабелю з гострими предметами.
  - ▶ Не перегинайте, не перетискайте й не переобладнуйте кабель живлення.

**⚠ УВАГА! – Небезпека опіків!**

Видувний отвір умістища цеоліту гарячий і може спричинити опіки.

- ▶ Категорично заборонено торкатися видувного отвору вмістища цеоліту.

## **Пошкоджений прилад**

**⚠ УВАГА! – Небезпека ураження електричним струмом!**

- Пошкоджений прилад або пошкоджений мережний кабель — джерело небезпеки.
  - ▶ Ніколи не користуйтеся пошкодженим приладом.
  - ▶ Заборонено користуватися приладом, поверхня якого тріснула чи зламалася.
  - ▶ Не тягніть за мережний кабель, щоб від'єднати прилад від мережі. Завжди тягніть тільки за мережний штекер мережного кабелю.
  - ▶ Якщо прилад або мережний кабель пошкоджений, негайно від'єднайте мережевий штекер розподільного блока або вимкніть запобіжник у розподільному блоці і закрийте водопровідний кран.
  - ▶ "Зателефонуйте до сервісного центру." → *Стор. 66*
- Ремонтні роботи, виконані неналежним чином, можуть становити небезпеку для користувача.
  - ▶ Ремонтувати прилад дозволено тільки фахівцям.
  - ▶ Для ремонту приладу дозволяється використовувати лише оригінальні запчастини.



- ▶ У разі пошкодження кабелю живлення його потрібно замінити спеціальним кабелем, який можна замовити у виробника або в сервісному центрі.

## **Небезпека для дітей**

### **⚠ УВАГА! – Небезпека удушення!**

- Діти можуть натягти пакувальні матеріали собі на голову або загорнутися в них і задихнутися.
  - ▶ Бережіть пакувальні матеріали від дітей.
  - ▶ Не дозволяйте дітям гратися з пакувальним матеріалом.
- Діти можуть удихнути чи проковтнути дрібні деталі й унаслідок цього задихнутися.
  - ▶ Бережіть дрібні деталі від дітей.
  - ▶ Не дозволяйте дітям гратися з дрібними деталями.
- Діти можуть замкнутися всередині приладу й задихнутися.
  - ▶ За наявності використовуйте блокування від доступу дітей.
  - ▶ Дітям категорично заборонено бавитися з приладом або користуватися ним.

### **⚠ УВАГА! – Небезпека шкоди здоров'ю!**

Діти можуть зачинитися в приладі й потрапити в небезпечну для життя ситуацію.

- ▶ Виводячи прилад з експлуатації, від'єднайте мережевий штекер мережного кабелю, а потім переріжте мережний кабель та зламайте замок дверцят приладу, щоб дверцята більше не закривалися.

### **⚠ УВАГА! – Небезпека розчавлення!**

Якщо прилад встановлено високо, дитину може затиснути між дверцятами приладу й дверцятами шафи під ним.

- ▶ Пильнуйте дитину, коли відчиняєте й зачиняєте дверцята приладу.

**⚠ УВАГА! – Небезпека хімічного опіку!**

Ополіскувачі й мийні засоби можуть подразнювати ротову порожнину, горлянку й очі.

- ▶ Бережіть ополіскувачі й мийні засоби від дітей.
- ▶ Не підпускайте дітей до відчиненого приладу. Воду з мийної камери пити не можна. У ній можуть бути залишки мийних засобів і ополіскувачів.

**⚠ УВАГА! – Небезпека травмування!**

Дитячі пальці можуть бути затиснуті й травмовані в прорізах відділення для мийних таблеток.

- ▶ Не підпускайте дітей до відчиненого приладу.

**Системи безпеки**

Бережіть дітей від небезпек, потенційним джерелом яких є прилад.

Прилад має функцію "блокування від доступу дітей"

→ *Стор. 12.*

## Як уникати матеріальної шкоди

### Безпечне встановлення

#### УВАГА!

- Неналежне встановлення приладу може спричинити пошкодження.
  - ▶ У разі вбудовування посудомийної машини під або над іншими побутовими приладами слід враховувати інформацію в інструкції з монтажу цих приладів стосовно їх вбудовування в комбінації з посудомийною машиною.
  - ▶ У разі відсутності інформації або відповідних вказівок в інструкції з монтажу слід звернутися до виробника цих приладів, щоб переконатися в тому, що посудомийну машину можна вбудовувати під або над цими приладами.
  - ▶ Якщо виробник не надав жодної інформації, вбудовувати посудомийну машину під або над цими іншими побутовими приладами не можна.
  - ▶ Щоб забезпечити надійну роботу всіх побутових приладів, зважайте також на інструкцію з монтажу посудомийної машини.
  - ▶ Заборонено вбудовувати посудомийну машину під варильною поверхнею.
  - ▶ Заборонено встановлювати посудомийну машину поблизу джерел тепла, як-от радіатори, акумулятори тепла, печі та інші прилади, що генерують тепло.

- Змінені або пошкоджені шланги для води можуть призвести до матеріальних збитків і пошкодження приладу.
  - ▶ Не затискайте, не перетискайте, не змінюйте і не обрізайте шланги для води.
  - ▶ Використовуйте тільки шланги для води, що входять до комплекту приладу, або оригінальні запасні шланги.
  - ▶ Не використовуйте шланги для води, що вже були у використанні.
- Занизький або зависокий тиск води може порушувати функціонування приладу.
  - ▶ Тиск води у водопровідній системі має становити мінімум 50 кПа (0,5 бар), максимум 1000 кПа (10 бар).
  - ▶ Якщо тиск води перевищує задане максимальне значення, між підключенням води і набором шлангів слід встановити редуційний клапан.

### Безпечне користування

#### УВАГА!

- Водяна пара, що виходить, може пошкодити меблі, куди вбудовано прилад.
  - ▶ Після завершення програми дайте приладу трохи охолонути й тільки тоді відчиняйте дверцята.
- Спеціальна сіль для посудомийних машин може спричинити корозійні пошкодження мийної камери.
  - ▶ Щоб зайва спеціальна сіль вимивалася з мийної камери, завантажувати спеціальну сіль у відповідний контейнер слід безпосередньо перед запуском програми.

## uk Блокування від доступу дітей

- Мийний засіб може пошкодити пом'якшувальний пристрій.
  - ▶ Завантажуйте в контейнер пом'якшувального пристрою тільки спеціальну сіль, призначену для посудомийних машин.
- Непридатні мийні засоби можуть пошкодити прилад.
  - ▶ Не користуйтеся пароочисником.
  - ▶ Щоб не подряпати поверхні приладу, не використовуйте ні губки з жорсткою поверхнею, ні абразивні мийні засоби.
  - ▶ Якщо фронтальна панель посудомийної машини зроблена з нержавкої сталі, протирати її губчастою серветкою не можна, інакше можлива корозія. У разі використання такої серветки ретельно промийте її кілька разів перед першим протиранням.

## Блокування від доступу дітей

Блокування від доступу дітей дає змогу берегти дітей від небезпек, потенційним джерелом яких є прилад.

Прилад має функцію електричного блокування від доступу дітей.

## Електричне блокування від доступу дітей

Електричне блокування від доступу дітей ускладнює відчинення дверцял.

Активувати й деактивувати електричне блокування від доступу дітей можна в "основних параметрах"  
→ Стор. 39.

## УВАГА!

### Небезпека удушення!

Діти можуть замкнутися всередині приладу й через це задихнутися.

- ▶ Активуйте електричне блокування від доступу дітей і замкніть дверцяла приладу.

→ "Відчинення дверцял приладу",  
Стор. 37

---

## Охорона довкілля й ощадливе користування

### Утилізація упаковки

Пакувальні матеріали екологічно безпечні і можуть використовуватися повторно.

- ▶ Окремі складники потрібно розсортувати й утилізувати роздільно.

### Заощаджування енергії

Якщо ви будете виконувати ці вказівки, прилад споживатиме менше електроенергії і води.


Користуйтеся програмою «Еко 50°».

- + Програма «Еко 50°» енергоощадна й екологічна.  
→ "Програми", Стор. 20

Змініть налаштування сенсора на стандартне.

- + Споживання ресурсів зменшується.  
→ "Сенсори", Стор. 13

Сушіння за допомогою цеоліту теж допомагає заощаджувати енергію.

- + → "Сушіння за допомогою цеоліту ", Стор. 13

## Сушіння за допомогою цеоліту

Прилад устатковано вмістищем із цеолітом. Сушіння за допомогою цеоліту заощаджує енергію. Цеоліт — мінерал, який може акумулювати вологу й теплову енергію, а потім їх знову віддавати.

На етапі миття тепла енергія підігріває воду й сушить мінерал.

Під час фази сушіння волога з мийної камери накопичується в мінералі, а тепла енергія вивільнюється. Теплова енергія видається сухим повітрям у мийну камеру. Це вможливує швидше й ефективніше сушіння.

Отже, сушіння за допомогою цеоліту дуже енергоощадне.

**Порада:** Щоб не порушувати виконання функції сушіння за допомогою цеоліту, не ставте посуд просто перед усмоктувальним і видувним отворами вмістища цеоліту. Не ставте термочутливий посуд просто перед видувним отвором вмістища цеоліту.

→ "Прилад", Стор. 16

## Аквасенсор

Аквасенсор — оптичний вимірвальний пристрій (світловий бар'єр), що вимірює каламутність води після миття. Аквасенсор допомагає заощаджувати воду. Застосування аквасенсора залежить від конкретної програми. Якщо забрудненість висока, вода після миття відкачується й замінюється свіжою. Якщо забрудненість невисока, вода після миття потрапляє і на наступний цикл, що дає змогу зменшити споживання води на 3–6 л. В автоматичних про-

грамах, крім того, до забрудненості адаптуються температура й тривалість роботи.

## Сенсори

Сенсори адаптують перебіг й інтенсивність автоматичних програм залежно від ступеню й різновиду забрудненості.

Сенсори мають кілька ступенів чутливості, які можна змінювати в основних параметрах.

Ступінь чутливості	Опис
SE:00	Оптимальне налаштування для мішаного завантаження й великої кількості бруду. Заощаджує електроенергію і воду.
SE:01	Адаптує інтенсивність програми навіть за незначної кількості бруду, забезпечуючи ефективне зчищення залишків їжі. Аналогічно адаптується споживання електроенергії і води.
SE:02	Адаптує інтенсивність програми до ускладнених умов користування, наприклад, за наявності міцно присохлих залишків їжі. Рекомендоване налаштування в разі застосування так званих біологічних або екологічних мийних засобів зі зменшеною кількістю активних речовин. Аналогічно адаптується споживання електроенергії і води.

## Установлення й підключення

Щоб прилад працював як слід, його треба правильно приєднати до водопроводу й електромережі. Керуйтеся обов'язковими критеріями та інструкцією з монтажу.

### Комплект поставки

Після розпакування перевірте, чи комплект повний і чи не пошкодило якісь частини під час транспортування.

За наявності претензій зверніться до магазину, де ви придбали прилад, або до нашого сервісного центру.

**Зауваження:** Прилад перевірено на заводі на предмет бездоганного функціонування. Через це в приладі могли залишитися плями води. Плями води зникнуть після першого циклу миття.

Комплект містить:

- Посудомийна машина
- Інструкція з експлуатації
- Інструкція з монтажу
- Додаткові інформаційні документи
- Монтажне приладдя
- Металевий лист для захисту від пари
- Допоміжний елемент для додавання солі: лійка
- Кабель живлення
- Коротка інструкція

### Установлення й приєднання приладу

Прилад, призначений для нижнього встановлення або вбудування, можна інтегрувати в кухонну секцію між дерев'яними й пластмасовими стінками. Якщо ви встановлюєте

прилад окремо вже після монтажу меблів, його необхідно захистити від перекидання. Для цього, наприклад, пригвинтіть його до стіни або встановіть під суцільною робочою поверхнею, яка міцно сполучена із сусідніми шафами.

1. "Дотримуйтеся правил техніки безпеки." → *Стор. 4*
2. "Дотримуйтеся правил приєднання до електромережі." → *Стор. 15*
3. Перевірте комплектність і стан приладу.
4. Ознайомтеся з процедурою вбудування, описаною в інструкції з монтажу.
5. Вирівняйте прилад по горизонталі за допомогою регульованих ніжок.  
Прилад має стояти надійно.
6. "Приєднайте прилад до каналізації." → *Стор. 14*
7. "Приєднайте прилад до водопроводу." → *Стор. 15*
8. Приєднайте прилад до електромережі.

### Підключення до каналізації

Підключіть прилад до зливної лінії, щоб вода після миття потрапляла в каналізацію.

#### Приєднання приладу до каналізації

1. Необхідні дії описано в інструкції з монтажу, яка постачається в комплекті.
2. Приєднайте зливний шланг за допомогою деталей з комплекту до зливного патрубка сифона.
3. Пильнуйте, щоб не перегнути й не перетиснути зливний шланг, а також не закрутити його петлею.

4. Пильнуйте, щоб у зливі не залишилося жодних заглушок, які заважали б зливанню води.

## Підключення до водопроводу

Підключіть прилад до водопроводу.

### Приєднання приладу до водопроводу

#### Зауваження

- У разі заміни приладу потрібно використати новий шланг подачі води.
1. Необхідні дії описано в інструкції з монтажу, яка постачається в комплекті.
  2. Приєднайте прилад до водопроводу за допомогою приладдя з комплекту.  
Зважайте на "технічні характеристики" → *Стор. 66*.
  3. Пильнуйте, щоб не перегнути й не перетиснути шланг подачі, а також не закрутити його петлею.

## Підключення до електромережі

Підключіть прилад до електромережі.

### Приєднання приладу до електромережі

#### Вказівки

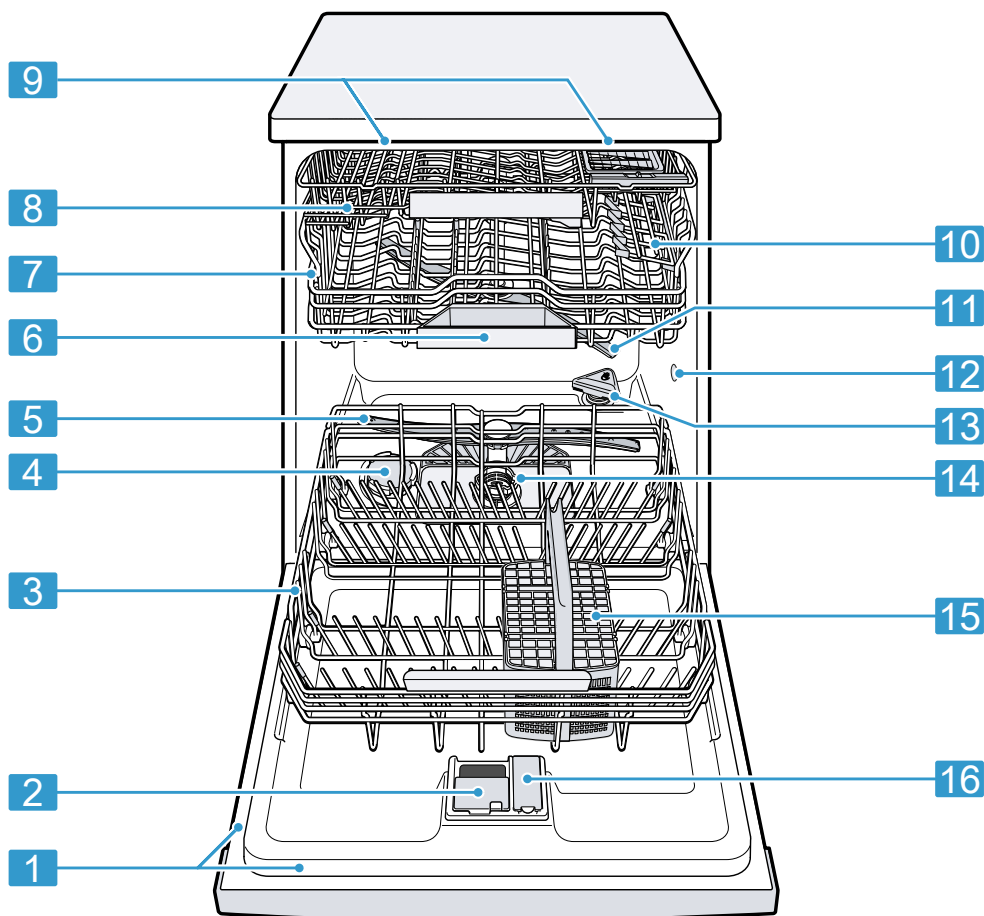
- Зважайте на "Вказівки з техніки безпеки" → *Стор. 4*.
- Приєднайте прилад тільки до змінної напруги в діапазоні 220 - 240 В з частотою 50 Гц або 60 Гц.
- Пам'ятайте, що система захисту від протікання діє тільки за наявності електроживлення.

1. Вставте приладовий штекер кабелю живлення в гніздо на приладі.
2. Вставте штепсельну вилку кабелю живлення в розетку поблизу приладу.  
Приєднувальні параметри приладу наведено на заводській таблиці.
3. Перевірте, чи міцно вставлено вилку в розетку.

## Знайомство

### Прилад

Тут можна познайомитися зі складниками приладу.



**1** Заводська табличка

Заводська табличка з "номерами E й FD"  
→ Стор. 66.

Ці дані потрібні для звернення до "сервісної служби" → Стор. 66.

<sup>1</sup> Залежно від комплектації приладу



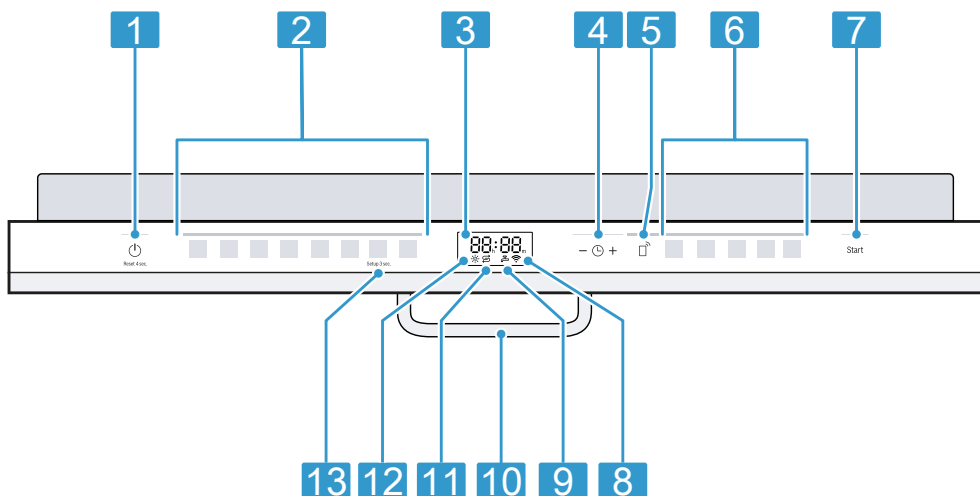
<b>2</b>	Камера для мийного засобу	У камеру для мийного засобу завантажується "мийний засіб" → <i>Стор. 32.</i>
<b>3</b>	Нижній короб для посуду	"Нижній короб для посуду" → <i>Стор. 24</i>
<b>4</b>	Контейнер для спеціальної солі	У контейнер для спеціальної солі засипають спеціальну сіль. → <i>"Пом'якшувальний пристрій", Стор. 28</i>
<b>5</b>	Нижнє розпилювальне коромисло	Нижнє розпилювальне коромисло миє посуд у нижньому коробі. Якщо посуд не миється як слід, потрібно почистити коромисла. → <i>"Чищення коромисел", Стор. 48</i>
<b>6</b>	Відділення для таблеток	Таблетки автоматично випадають під час миття з камери для мийного засобу у відділення для таблеток, де вони оптимально розчиняються.
<b>7</b>	Верхній короб для посуду	"Верхній короб для посуду" → <i>Стор. 23</i>
<b>8</b>	3-й короб для посуду	"3-й короб для посуду" → <i>Стор. 25</i>
<b>9</b>	Emotion Light	Внутрішнє освітлення приладу. → <i>"Огляд основних параметрів", Стор. 39</i>
<b>10</b>	Полічка для столових приборів <sup>1</sup>	"Полічка для столових приборів" → <i>Стор. 25</i>
<b>11</b>	Верхнє розпилювальне коромисло	Верхнє розпилювальне коромисло миє посуд у верхньому коробі. Якщо посуд не миється як слід, потрібно почистити коромисла. → <i>"Чищення коромисел", Стор. 48</i>
<b>12</b>	Усмоктувальний отвір умістища цеоліту	Усмоктувальний отвір потрібен для "сушіння за допомогою цеоліту" → <i>Стор. 13.</i>
<b>13</b>	Видувний отвір умістища цеоліту	Видувний отвір потрібен для "сушіння за допомогою цеоліту" → <i>Стор. 13.</i>
<b>14</b>	Система фільтрів	"Система фільтрів" → <i>Стор. 47</i>
<b>15</b>	Кошик для столових приборів	"Кошик для столових приборів" → <i>Стор. 25</i>
<b>16</b>	Контейнер для ополіскувача	Контейнер для ополіскувача заповнюють ополіскувачем. → <i>"Ополіскувальний пристрій", Стор. 30</i>


<sup>1</sup> Залежно від комплектації приладу

## Елементи управління

За допомогою панелі управління можна налаштувати функції приладу й одержувати інформацію про його робочий стан.

За допомогою деяких кнопок можна виконувати різні функції.



<b>1</b>	Кнопка ввімкнення/вимкнення  і скидання Reset 4 sec.	"Увімкнення приладу" → Стор. 37 "Вимкнення приладу" → Стор. 38 "Переривання програми" → Стор. 38
<b>2</b>	Кнопки вибору програм	"Програми" → Стор. 20
<b>3</b>	Дисплей	На дисплей виводиться інформація про залишковий час і основні параметри. За допомогою дисплея і кнопок налаштування можна змінювати основні параметри. → "Зміна основних параметрів", Стор. 42
<b>4</b>	Затримка запуску й кнопки налаштування	"Установлення затримки запуску" → Стор. 37 "Зміна основних параметрів" → Стор. 42
<b>5</b>	Відтермін. Старту 	→ "Відтермін. Старту  ", Стор. 44
<b>6</b>	Кнопки програм і додаткові функції	"Програми" → Стор. 20 "Додаткові функції" → Стор. 22
<b>7</b>	Кнопка запуску Start	"Запуск програми" → Стор. 38
<b>8</b>	Індикація WLAN	"Home Connect" → Стор. 42
<b>9</b>	Індикація подачі води	Індикація подачі води
<b>10</b>	Ручка дверцят <sup>1</sup>	"Відчиніть дверцята приладу." → Стор. 37
<b>11</b>	Індикація потреби додати спеціальну сіль	Пом'якшувальний пристрій → "Завантаження спеціальної солі", Стор. 29
<b>12</b>	Індикація потреби додати ополіскувач	Ополіскувальний пристрій → "Додавання ополіскувача", Стор. 30

<sup>1</sup> Залежно від комплектації приладу

**13**Кнопка **Setup 3 sec.**

Якщо втримувати **Setup 3 sec.** близько 3 с, відкриваються основні параметри.  
→ "Зміна основних параметрів", Стор. 42







<sup>1</sup> Залежно від комплектації приладу

## Програми

Тут наведено огляд програм, які можна настроювати. Залежно від конфігурації приладу наявні ті чи інші програми, які відображаються на панелі управління приладу. Залежно від вибраної програми тривалість роботи може варіюватися. Тривалість роботи залежить від температури води, кількості посуду, забрудненості й вибраної додаткової функції. За вимкненого

ополіскувального пристрою або відсутності ополіскувача тривалість роботи змінюється. Показники споживання можна знайти в короткій інструкції. Показники споживання наведено для звичайних умов і твердості води 13 - 16 °dH. Вплив тих чи інших чинників, як-от температура або тиск води, може призводити до відхилів.

Програма	Застосування	Фази виконання програми	Додаткові функції
 Інтенсивна 70°	Посуд: <ul style="list-style-type: none"> <li>■ Миття каструль, сковорід, нечутливого посуду й столових приборів.</li> </ul> Ступінь забруднення: <ul style="list-style-type: none"> <li>■ Відчищення сильно присталих, пригорілих або присохлих залишків їжі, залишків із крохмалем і білком.</li> </ul>	Інтенсивна: <ul style="list-style-type: none"> <li>■ Попереднє ополіскування</li> <li>■ Миття 70 °C</li> <li>■ Проміжне ополіскування</li> <li>■ Кінцеве ополіскування 50 °C</li> <li>■ Сушіння</li> </ul>	Усі → "Додаткові функції", Стор. 22
<b>Auto</b> Авто 45-65°	Посуд: <ul style="list-style-type: none"> <li>■ Миття різних типів посуду й столових приборів.</li> </ul> Забрудненість: <ul style="list-style-type: none"> <li>■ Відчищення злегка присохлих звичайних залишків їжі.</li> </ul>	Оптимізована сенсором: <ul style="list-style-type: none"> <li>■ Оптимізується сенсором залежно від забрудненості води після миття.</li> </ul>	Усі → "Додаткові функції", Стор. 22
<b>Eco</b> Еко 50°	Посуд: <ul style="list-style-type: none"> <li>■ Миття різних типів посуду й столових приборів.</li> </ul> Забрудненість: <ul style="list-style-type: none"> <li>■ Відчищення злегка присохлих звичайних залишків їжі.</li> </ul>	Економічна програма: <ul style="list-style-type: none"> <li>■ Поп. ополіск.</li> <li>■ Миття 50 °C</li> <li>■ Проміжне ополіскування</li> <li>■ Ополіскування 35 °C</li> <li>■ Сушіння</li> </ul>	Усі → "Додаткові функції", Стор. 22

Програма	Застосування	Фази виконання програми	Додаткові функції
 Тиха 50	Посуд: <ul style="list-style-type: none"> <li>Миття різних типів посуду й столових приборів.</li> </ul> Ступінь забруднення: <ul style="list-style-type: none"> <li>Відчищення злегка присохлих звичайних залишків їжі.</li> </ul>	Оптимізована за гучністю: <ul style="list-style-type: none"> <li>Попереднє ополіскування</li> <li>Миття 50 °C</li> <li>Проміжне ополіскування</li> <li>Кінцеве ополіскування 35 °C</li> <li>Сушіння</li> </ul>	Усі → "Додаткові функції", Стор. 22
 Скло 40°	Посуд: <ul style="list-style-type: none"> <li>Миття чутливого посуду, столових приборів, термочутливих пластмасових виробів, склянок і келихів у коробі для келихів.</li> </ul> Ступінь забруднення: <ul style="list-style-type: none"> <li>Відчищення трохи липких свіжих залишків їжі.</li> </ul>	Особливо делікатна програма: <ul style="list-style-type: none"> <li>Попереднє ополіскування</li> <li>Миття 40 °C</li> <li>Проміжне ополіскування</li> <li>Кінцеве ополіскування 50 °C</li> <li>Сушіння</li> </ul>	Додаткове сушіння IntensivZone SpeedPerfect+ → "Додаткові функції", Стор. 22
 Express 65° - 1h	Посуд: <ul style="list-style-type: none"> <li>Миття різних типів посуду й столових приборів.</li> </ul> Ступінь забруднення: <ul style="list-style-type: none"> <li>Відчищення злегка присохлих звичайних залишків їжі.</li> </ul>	Оптимізована за часом: <ul style="list-style-type: none"> <li>Миття 65 °C</li> <li>Проміжне ополіскування</li> <li>Кінцеве ополіскування 69 °C</li> <li>Сушіння</li> </ul>	Додаткове сушіння → "Додаткові функції", Стор. 22
 Express 45°	Посуд: <ul style="list-style-type: none"> <li>Миття чутливого посуду, столових приборів, термочутливих пластмасових виробів і склянок.</li> </ul> Ступінь забруднення: <ul style="list-style-type: none"> <li>Відчищення трохи липких свіжих залишків їжі.</li> </ul>	Оптимізована за часом: <ul style="list-style-type: none"> <li>Миття 45 °C</li> <li>Проміжне ополіскування</li> <li>Кінцеве ополіскування 50 °C</li> </ul>	Додаткове сушіння → "Додаткові функції", Стор. 22
 Очищення приладу	Використовуйте тільки без посуду.	Очищення приладу 70 °C	Немає
 Favourite	-	-	-

**Зауваження:** Порівняно довший час виконання програми «Еко 50°» зумовлений довшим розмочуванням і сушінням. Це забезпечує оптимальну витрату ресурсів.

## Інформація для випробувальних лабораторій

Випробувальні лабораторії отримують відомості щодо порівняльних випробувань, наприклад, згідно зі стандартом EN 60436. Вони визначають умови проведення випробувань, однак не результати випробувань чи показники споживання.

Запити слід надсилати на адресу: [dishwasher@test-appliances.com](mailto:dishwasher@test-appliances.com). Повідомте серійний (E-Nr.) і заводський (FD) номери, які можна знайти на заводській табличці на дверцятах приладу.


## Favourite ☆

Кнопці ☆ можна призначити комбінацію програми й додаткової функції.

Збережіть програму в додатку Home Connect або на приладі. У заводській конфігурації цій кнопці призначена програма «Попереднє ополіскування». Попереднє ополіскування підходить для будь-яких типів посуду. Завдяки холодному ополіскуванню посуд піддається проміжному миттю.

**Порада:** Через Home Connect можна завантажувати додаткові програми й призначати їх кнопці ☆.<sup>1</sup>

## Favourite ☆: збереження на приладі

1. Відчиніть дверцята приладу.
2. Натисніть .

3. Натисніть відповідну кнопку програми.  
→ "Програми", Стор. 20
  4. Натисніть кнопку відповідної додаткової функції.  
→ "Додаткові функції", Стор. 22
  5. Натисніть ☆ на 3 секунди.
- ✓ Вибрана програма й додаткова функція блимають.
  - ✓ Блимає ☆.
  - ✓ Програма й додаткова функція збережені.

**Порада:** Щоб скинути програму, скористайтеся додатком Home Connect або відновіть заводську конфігурацію приладу.  
→ "Огляд основних параметрів", Стор. 39

---

## Додаткові функції

Тут наведено огляд додаткових функцій, які можна налаштувати. Залежно від конфігурації приладу наявні ті чи інші додаткові функції, які відображаються на панелі управління приладу.

---

Додаткова функція	Використання
 SpeedPerfect+	<ul style="list-style-type: none"><li>■ Тривалість роботи скорочується, залежно від програми миття, на 15–75 %.</li><li>■ Цю додаткову функцію можна активувати до запуску програми й у будь-який момент під час виконання програми.</li><li>■ Споживання води й електроенергії підвищується.</li></ul>

---

<sup>1</sup> Залежно від комплектації приладу

Додаткова функція	Використання
-------------------	--------------



IntensivZone

- Підключайте в разі мішаного завантаження сильно і слабо забрудненим посудом. Приклад: сильніше забруднені каструлі й сковороди в нижньому коробі, а посуд зі звичайною забрудненістю — у верхньому.
- Тиск розпилювання в нижньому коробі підвищується, максимальна температура програми підтримується довше. Через це тривалість роботи й споживання енергії збільшуються.

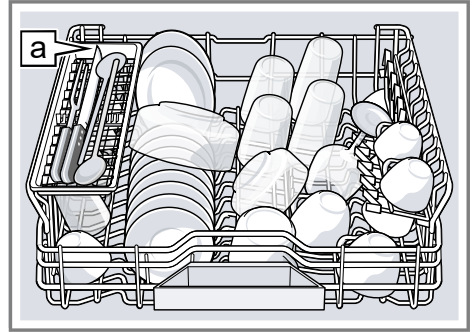


Додаткове сушіння

- Для покращення результату сушіння температура ополіскування підвищується, а фаза сушіння продовжується.
- Особливо добре підходить для сушіння пластмасових елементів.
- Споживання енергії дещо підвищується, тривалість роботи збільшується.

## Верхній короб для посуду

Чашки, склянки й малий посуд розміщуйте у верхньому коробі.



Поличка для ножів <sup>a</sup>

Щоб мати місце для великого посуду, можна регулювати висоту верхнього короба для посуду.

### Регулювання верхнього короба для посуду за допомогою бокових важелів

Щоб мати змогу мити в коробах для посуду великий посуд, слід відрегулювати висоту вставлення верхнього короба.

1. Витягніть верхній короб для посуду.
2. Щоб запобігти раптовому падінню короба для посуду, притримуйте короб збоку за верхній край.

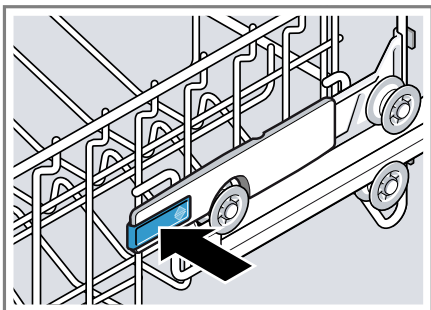
## Устаткування

Тут наведено огляд можливого устаткування приладу і його застосування. Устаткування залежить від варіанта приладу.

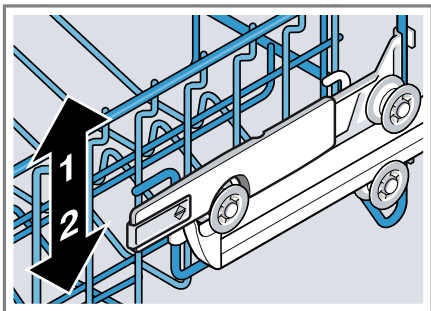
<sup>1</sup> Залежно від комплектації приладу

## uk Устаткування

3. Натисніть усередину важелі ліворуч і праворуч на зовнішньому боці короба для посуду.



4. Рівномірно опустіть або підніміть короб для посуду на бажаний рівень.

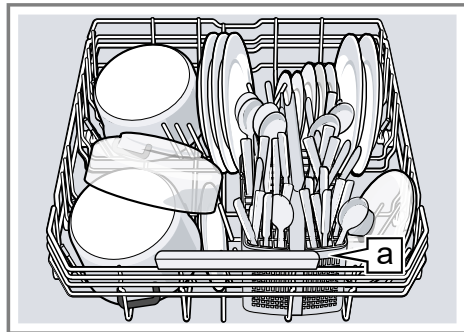


Переконайтеся, що короб для посуду розташований на одному рівні з обох боків.

5. Засуньте короб для посуду в прилад.

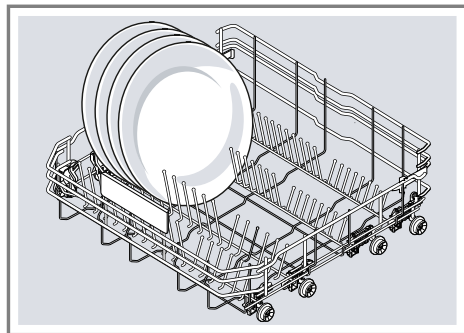
## Нижній короб для посуду

Каструлі й тарілки розташуйте в нижньому коробі для посуду.



Кошик для столових приборів **a**<sup>1</sup>

Великі тарілки діаметром до 28,5 см можна розташовувати в нижньому коробі для посуду, як показано на зображенні.

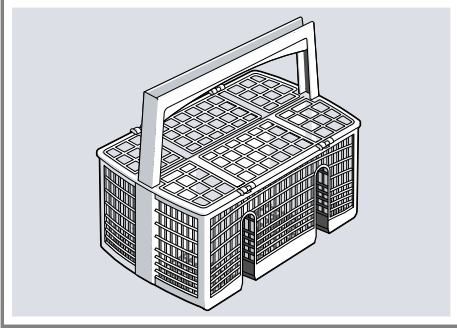


<sup>1</sup> Залежно від комплектації приладу



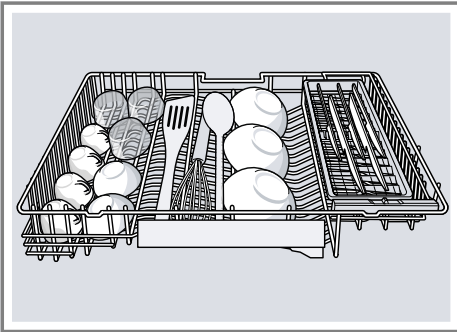
## Кошик для столових приборів

Столові прибори слід завжди завантажувати в кошик для столових приборів без попереднього сортування, гострим боком донизу.



## 3-й короб для посуду

Щоб помити злегка забруднені великі столові прибори й дрібний посуд, як-от малі чашки, миски або черпаки, використовуйте 3-й короб.

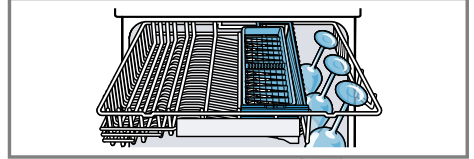
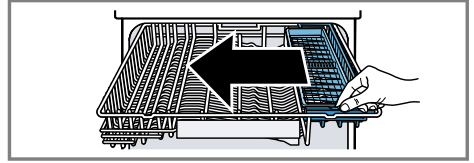


## Пересування бокової полиці в 3-му коробі для посуду

Щоб помити у верхньому коробі для посуду келихи, можна пересунути бокову полицю в 3-му коробі для посуду.

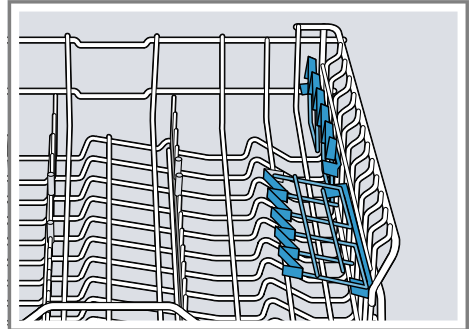
1. Посуньте бокову полицю вліво.

2. Розташуйте келихи у верхньому коробі для посуду.



## Поличка для столових приборів

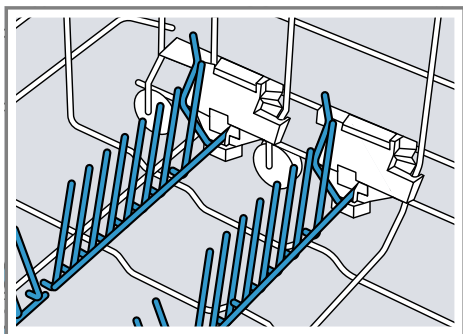
На полиці й під нею можна розміщати малі чашки і склянки або великі столові прибори, наприклад черпаки чи сервірувальне начиння.



Якщо поличка для столових приборів не потрібна, її можна скласти вгору.

## Складані штирі

Користуйтеся складаними штирями, щоб надійно завантажувати посуд, наприклад тарілки.

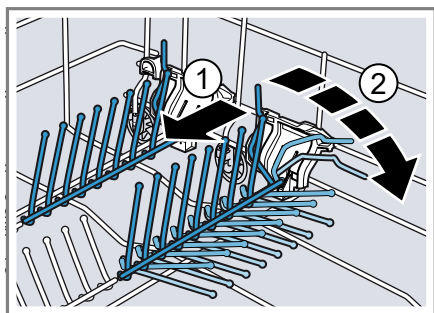


Для кращого розташування каструль, мисок і склянок складані штирі можна складати.<sup>1</sup>

### Складання складаних штирів<sup>1</sup>

Якщо складані штирі не потрібні, складіть їх.

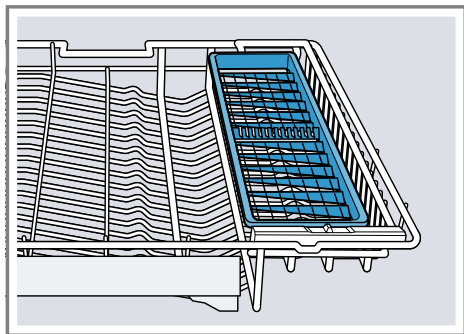
1. Натисніть важіль уперед ① і складіть складані штирі ②.



2. Щоб знову скористатися складаними штирями, розкладіть їх.
- ✓ Складані штирі зафіксуються з характерним звуком.

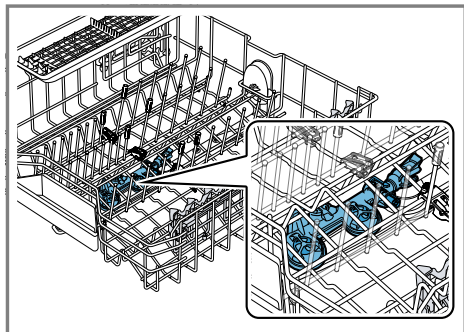
## Поличка для ножів

Ножі й довгі столові прибори кладіть на полицю.



## Зона Extra Clean Zone

Зона Extra Clean Zone у верхньому короби для посуду допомагає ретельно мити брудні предмети посуду, як-от миски з-під м'ясу.



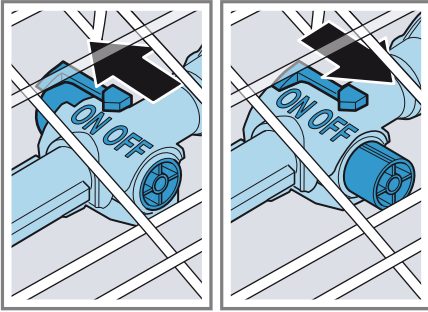
### Регулювання зони Extra Clean Zone

**Зауваження:** Коли прилад працює з увімкненою зоною Extra Clean Zone, він витрачає більше ресурсів.

1. Витягніть верхній короб для посуду.

<sup>1</sup> Залежно від комплектації приладу

- Установіть повзунок на ON або OFF.



- Засуньте верхній короб для посуду в прилад.

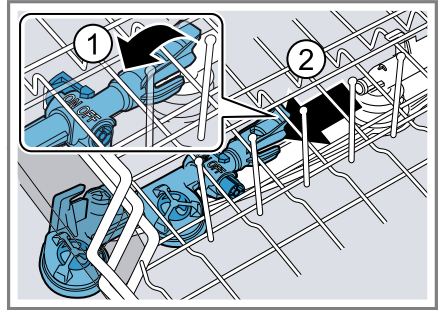
### Чищення зони Extra Clean Zone

Вапнякові відклади й бруд з води можуть забивати форсунки.

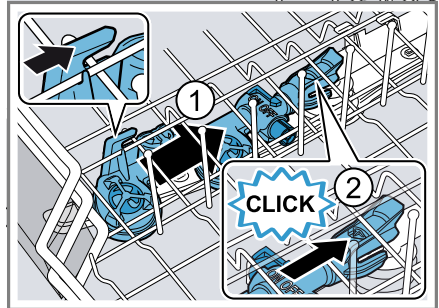
**Зауваження:** Не можна користуватися приладом без змонтованої зони Extra Clean Zone.

- Витягніть верхній короб для посуду.

- Потягніть вушко на зоні Extra Clean Zone угору ① і стягніть уперед ②.



- Установіть повзунок на ON.
- Помийте під проточною водою.
- Зачепіть зону Extra Clean Zone за верхній короб для посуду й зафіксуйте ①.



Пильнуйте, щоб зачіпки були розташовані правильно.

- ✓ Зона Extra Clean Zone зафіксується з характерним звуком ②.
- Засуньте верхній короб для посуду в прилад.

### Висоти коробів для посуду

Установіть коробки для посуду на потрібній висоті.

Рівень	Верхній короб	Нижній короб
1 макс. ø	18,5 см	27,5 см/"28,5 см" → Стор. 24
2 макс. ø	21 см	25 см

## Перед першим використанням

### Перше введення в експлуатацію

Під час першого введення в експлуатацію або після відновлення заводської конфігурації потрібно настроїти прилад.

**Порада:** З'єднайте прилад з мобільним пристроєм. За допомогою мобільної програми Home Connect можна зручно настроювати всі параметри.

→ "Швидкий запуск за допомогою Home Connect", Стор. 43

**Вимога:** "Прилад встановлено й підключено." → Стор. 14

1. "Завантажте спеціальну сіль." → Стор. 29
2. "Залийте ополіскувач." → Стор. 30
3. "Увімкніть прилад." → Стор. 37
4. "Настройте пом'якшувальний пристрій." → Стор. 29

### Огляд значень твердості води

Тут наведено огляд можливих значень твердості води.

Твердість води можна дізнатися в місцевого постачальника води або визначити за допомогою індикатора.

Ступінь твердості води °dH	Діапазон твердості	ммоль/л	Установлюване значення
0-6	м'яка	0–1,1	H:00
7-8	м'яка	1,2–1,4	H:01
9-10	серед.	1,5–1,8	H:02
11-12	серед.	1,9–2,1	H:03
13-16	серед.	2,2–2,9	H:04
17-21	тверда	3,0–3,7	H:05

5. "Установіть кількість ополіскувача." → Стор. 31

6. "Завантажте мийний засіб" → Стор. 32.

7. Запустіть програму з максимальною температурою миття без посуду.

Через можливі плями води й інші рештки рекомендуємо перед першим користуванням запустити прилад без посуду.

**Порада:** Ці та інші "основні параметри" → Стор. 39 можна змінювати в будь-який момент.

### Пом'якшувальний пристрій

Тверда вода з великою кількістю вапняку залишає відклади на посуді й мийній камері, а також може засмічувати частини приладу.

Щоб отримувати добрі результати миття, воду можна пом'якшувати за допомогою пом'якшувального пристрою і спеціальної солі. Щоб запобігти пошкодженню приладу, воду з твердістю понад 7 °dH необхідно пом'якшувати.

Ступінь твердості води °dH	Діапазон твердості	ммоль/л	Установлюване значення
22 - 30	тверда	3,8–5,4	H:06
31 - 50	тверда	5,5–8,9	H:07

**Зауваження:** Установіть на приладі визначену твердість води.


→ "Настроювання пом'якшувального пристрою", Стор. 29

Якщо твердість води становить 0 - 6 °dH, можна не додавати в посудомийну машину спеціальну сіль і вимкнути пом'якшувальний пристрій.

→ "Вимкнення пом'якшувального пристрою", Стор. 30

## Настроювання пом'якшувального пристрою

Установіть на приладі потрібну твердість води.

1. Визначте твердість води й відповідне значення, яке потрібно встановити.  
→ "Огляд значень твердості води", Стор. 28
2. Натисніть .
3. Щоб відкрити основні параметри, натисніть і 3 секунди втримуйте Setup 3 sec.
  - ✓ На дисплеї з'явиться H:xx.
  - ✓ На дисплеї відображається **set**.
4. Натискайте — або +, доки не буде встановлена відповідна твердість води.  
На заводі встановлено значення H:04.
5. Для збереження параметрів натискайте й утримуйте Setup 3 sec. 3 секунди.

## Спеціальна сіль

За допомогою спеціальної солі можна пом'якшувати воду.

### Завантаження спеціальної солі

Коли світиться індикатор поповнення спеціальної солі, слід безпосередньо перед запуском програми додати спеціальну сіль у відповідний контейнер. Споживання спеціальної солі залежить від ступеня жорсткості води. Чим вищий ступінь жорсткості води, тим більше споживання спеціальної солі.

### УВАГА!

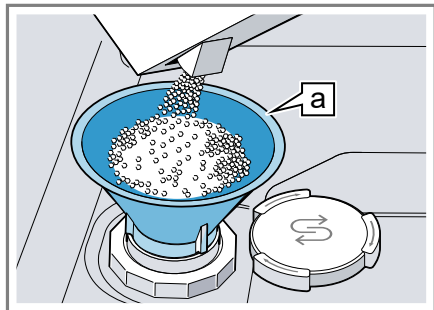
- Мийний засіб може пошкодити пом'якшувальний пристрій.
    - ▶ Завантажуйте в контейнер пом'якшувального пристрою тільки спеціальну сіль, призначену для посудомийних машин.
  - Спеціальна сіль для посудомийних машин може спричиняти корозійні пошкодження мийної камери.
    - ▶ Щоб зайва спеціальна сіль вимивалася з мийної камери, завантажувати спеціальну сіль у відповідний контейнер слід безпосередньо перед запуском програми.
1. Відкрутіть і зніміть кришку контейнера для спеціальної солі.
  2. Під час першого введення в експлуатацію: ущерб заповніть контейнер водою.

**3. Зауваження:** Використовуйте тільки спеціальну сіль для посудомийних машин.

Не використовуйте таблетовану сіль.

Не використовуйте харчову сіль.

Засипте спеціальну сіль у контейнер.



Лійка **a**<sup>1</sup>

Ущері заповніть контейнер спеціальною сіллю. Вода в контейнері витісняється й зливається.

**4.** Установіть і закрутіть кришку контейнера.

## Вимкнення пом'якшувального пристрою

Якщо індикатор потреби додати спеціальну сіль не потрібен (наприклад, у разі застосування комбінованого мийного засобу з заміниками солі), то його можна вимкнути.

### Зауваження

Щоб запобігти пошкодженню приладу, вимикайте пом'якшувальний пристрій лише в таких випадках:

- Твердість води становить максимум 21 °dH і використовується комбінований мийний засіб із заміниками солі. Згідно з ін-

струкціями виробників, комбіновані мийні засоби із заміниками солі можна, як правило, застосовувати, тільки якщо твердість води не перевищує 21 °dH, інакше треба додавати спеціальну сіль.

- Твердість води становить 0 - 6 °dH. Можна обійтися без спеціальної солі.

1. Натисніть **○**.
2. Щоб відкрити основні параметри, натисніть і 3 секунди втримуйте **Setup 3 sec.**
  - ✓ На дисплеї з'явиться **H:xx**.
  - ✓ На дисплеї відображається **set**.
3. Натискайте **—** або **+**, доки на дисплеї не з'явиться **H:00**.
4. Для збереження параметрів натискайте й утримуйте **Setup 3 sec.** 3 секунди.
  - ✓ Пом'якшувальний пристрій вимкнено, індикатор потреби додати сіль деактивовано.

---

## Ополіскувальний пристрій

### Ополіскувач

Для оптимальних результатів сушіння використовуйте ополіскувач. Можна використовувати лише ополіскувачі, призначені для побутових посудомийних машин.

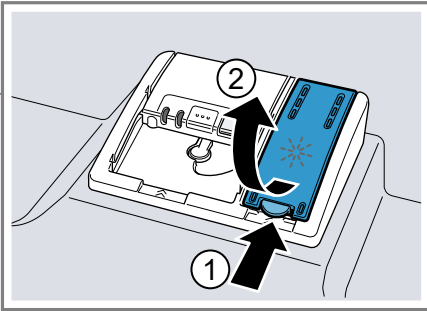
### Додавання ополіскувача

Коли світиться індикатор потреби додати ополіскувач, слід додати ополіскувач. Можна використовувати лише ополіскувачі, призначені для побутових посудомийних машин.

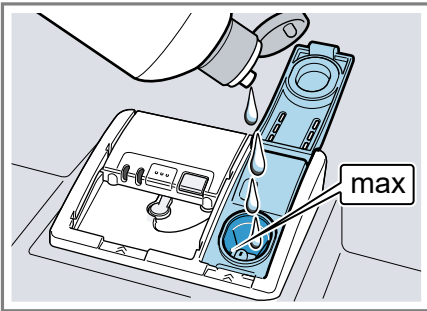
---

<sup>1</sup> Залежно від комплектації приладу

1. Натисніть язичок на кришці контейнера для ополіскувача ① і підніміть кришку ②.



2. Додайте ополіскувач до позначки максимального рівня.



3. Якщо ополіскувач перелився через край, приберіть його з мийної камери.  
Надлишки ополіскувача можуть призвести до надмірного спінення під час циклу миття.
4. Зачиніть кришку контейнера для ополіскувача.
  - ✓ Кришка зафіксується з характерним звуком.

## Установлення кількості ополіскувача

Якщо на посуді залишаються патьоки або плями від води, змініть кількість ополіскувача.

1. Натисніть .


2. Щоб відкрити основні параметри, натисніть і 3 секунди втримуйте Setup 3 sec.

- ✓ На дисплеї з'явиться H:xx.
  - ✓ На дисплеї відображається **set**.
3. Натискайте Setup 3 sec., доки дисплей не покаже заводське значення r:05.
  4. Натискайте — або +, доки не виберете потрібну кількість ополіскувача.
    - За низького ступеня під час циклу миття додається менше ополіскувача, завдяки чому на посуді не утворюються патьоки.
    - За вищого ступеня під час циклу миття додається більше ополіскувача, завдяки чому на посуді не утворюються плями води, а результат сушіння покращується.
  5. Для збереження параметрів натискайте й утримуйте Setup 3 sec. 3 секунди.

## Вимкнення ополіскувально-го пристрою

Якщо ополіскувальний пристрій не потрібний (наприклад, у разі використання комбінованого мийного засобу з вмістом ополіскувача), його можна вимкнути.

**Порада:** Ополіскувальна дія комбінованих мийних засобів обмежена. Застосування ополіскувача зазвичай допомагає досягати ліпших результатів.

1. Натисніть .
  2. Щоб відкрити основні параметри, натисніть і 3 секунди втримуйте Setup 3 sec.
- ✓ На дисплеї з'явиться H:xx.
  - ✓ На дисплеї відображається **set**.

3. Натискайте Setup 3 sec., доки дисплей не покаже заводське значення r:05.
  4. Натискайте — або +, доки на дисплеї не з'явиться r:00.
  5. Для збереження параметрів натискайте й утримуйте Setup 3 sec. 3 секунди.
- ✓ Ополіскувальний пристрій вимкнено, індикатор потреби додати ополіскувач деактивовано.

## Мийний засіб

### Придатні мийні засоби

Використовуйте тільки мийні засоби, придатні для посудомийної машини. Підходять як окремі мийні засоби, так і комбіновані.

Щоб досягати оптимальних результатів миття, використовуйте окремий мийний засіб у поєднанні з роздільним застосуванням "спеціальної солі" → *Стор. 29* й "ополіскувача" → *Стор. 30*.

Сучасні високоефективні мийні засоби зазвичай є слабколужними та містять ферменти. Ферменти розчиняють білки та крохмаль. Для видалення кольорових плям (наприклад, від чаю або від кетчупу) зазвичай використовуються відбілювальні речовини на кисневій основі.

**Зауваження:** Зважайте на інструкції виробника того чи іншого мийного засобу.

Мийний засіб	Опис
Таблетки	Таблетки придатні для будь-яких завдань із миття й не потребують дозування. Під час виконання скорочених "програм" → <i>Стор. 20</i> можливе неповне розчинення таблеток, через що в приладі можуть лишатися залишки мийного засобу. Це може погіршувати ефективність миття.
Порошкові мийні засоби	Порошкові мийні засоби рекомендовано для скорочених "програм" → <i>Стор. 20</i> . Дозу можна адаптувати до ступеня забрудненості.
Рідкі мийні засоби	Рідкі мийні засоби діють швидше й рекомендуються для скорочених "програм" → <i>Стор. 20</i> без попереднього ополіскування. Може трапитися, що залитий рідкий мийний засіб вийде назовні попри зачинену камеру для мийного засобу. Це не є несправність і не має критичного значення, якщо дотримуватися таких вимог: <ul style="list-style-type: none"><li>■ Вибирайте тільки програму без попереднього ополіскування.</li><li>■ Не задавайте затримку запуску програми.</li></ul> Дозу можна адаптувати до ступеня забрудненості.

**Порада:** Придатні мийні засоби можна замовити в нашому інтернет-магазині або "сервісному центрі" → *Стор. 66*.



## Окремі мийні засоби

Окремі мийні засоби — це засоби, які не містять додаткових складників, окрім мийних; вони можуть бути, наприклад, порошкові або рідкі. Порошкові й рідкі мийні засоби можна індивідуально дозувати відповідно до ступеня забрудненості посуду.

Для покращення результатів миття й сушіння, а також для запобігання пошкодженню приладу використовуйте також "спеціальну сіль"  
→ Стор. 29 і "ополіскувач"  
→ Стор. 30.

## Комбіновані мийні засоби

Окрім звичайних окремих мийних засобів, можна використовувати ряд інших продуктів із додатковими функціями. Такі продукти часто містять не лише мийний засіб, але також ополіскувачі й солезамінники («3 в 1»), а залежно від комбінації («4 в 1», «5 в 1» тощо) — ще й додаткові компоненти, наприклад, для захисту скла або нержавкої сталі.

Згідно з інструкціями виробників, комбіновані мийні засоби, як правило, діють, тільки якщо твердість води не перевищує 21 °dH. Якщо твердість води перевищує 21 °dH, необхідно додавати спеціальну сіль і ополіскувач. Для кращих результатів миття й сушіння в разі, якщо твердість води становить 14 °dH і більше, рекомендовано використовувати спеціальну сіль і ополіскувач. У разі застосування комбінованого мийного засобу програма миття автоматично адаптується, щоб забезпечити найкращий результат миття й сушіння.

## Непридатні мийні засоби

Не використовуйте мийних засобів, які можуть пошкодити прилад або становлять небезпеку для здоров'я.

Мийний засіб	Опис
Засоби для ручного миття	Засоби для ручного миття можуть спричиняти підвищене спінювання й пошкодження приладу.
Хлоровмісні мийні засоби	Залишки хлору на посуді можуть становити небезпеку для здоров'я.

## Вказівки щодо мийних засобів

Дотримуйтеся вказівок щодо повсякденного користування мийними засобами.

- Мийні засоби з позначками «Біо» або «Еко», як правило, містять (з міркувань захисту довкілля) менше активних речовин або взагалі не містять певних речовин. Ефективність миття може бути обмежена.
- Налаштуйте ополіскувальний пристрій і пом'якшувальний пристрій на використовуваний окремий мийний або комбінований засіб.
- Згідно з інструкціями виробників, комбіновані мийні засоби із заміниками солі можна застосовувати, тільки якщо твердість води не перевищує певного значення, як правило, 21 °dH, інакше треба додавати спеціальну сіль. Для кращих результатів миття й сушіння в разі, якщо твердість води становить 14 °dH і більше, рекомендовано використовувати спеціальну сіль.
- Щоб запобігти приклеюванню, беріть мийні засоби у водорозчинній оболонці тільки

## uk Мийний засіб

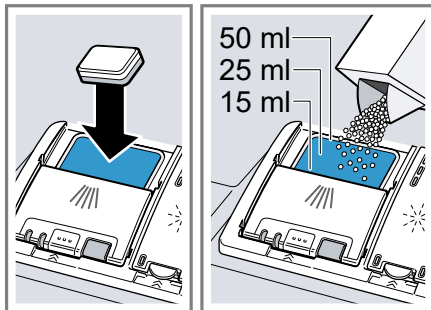
сухими руками й завантажуйте їх тільки в суху камеру для мийного засобу.

- Навіть коли світяться індикатори потреби додати ополіскувач і спеціальну сіль, програми миття в разі застосування комбінованих мийних засобів виконуються як слід.
- Ополіскувальна дія комбінованих мийних засобів обмежена. Застосування ополіскувача зазвичай допомагає досягати ліпших результатів.
- Використовуйте таблетки зі спеціальною сушильною дією.

### Завантаження мийного засобу

1. Щоб відчинити камеру для мийного засобу, натисніть на запірну засувку.

2. Завантажте мийний засіб у суху камеру для мийного засобу.

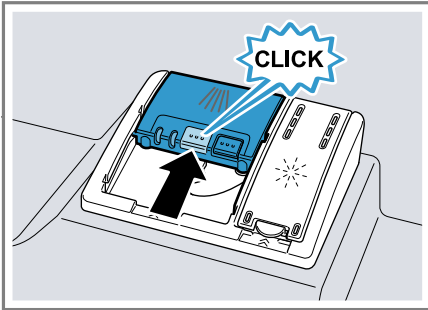


Якщо користуєтеся таблетками, достатньо однієї. Таблетки слід закладати під кутом.

У разі використання порошкового або рідкого мийного засобу дотримуйтесь інструкцій виробника з дозування й зважайте на шкалу камери для мийного засобу.

За нормальної забрудненості вистачає 20–25 мл мийного засобу. Якщо посуд майже чистий, вистачить і меншої кількості мийного засобу, ніж указано.

3. Зачиніть кришку камери для мийного засобу.



- ✓ Кришка зафіксується з характерним звуком.
- ✓ Кришка камери для мийного засобу автоматично відчиняється залежно від програми в потрібний момент виконання програми. Порошковий або рідкий мийний засіб розподіляється в контейнері для ополіскування і розчиняється. Таблетки падають у відділення для таблеток і дозовано розчиняються. Не кладіть жодних предметів у відділення для таблеток, щоб таблетки могли рівномірно розчинитися.

**Порада:** Якщо ви застосовуєте порошковий мийний засіб і вибрали програму з попереднім ополіскуванням, то можна додатково насипати трохи мийного засобу з внутрішнього боку дверцят приладу.

## Посуд

Мийте тільки посуд, придатний для посудомийних машин.

**Зауваження:** Декоративні елементи на склі, вироби з алюмінію і срібла схильні під час миття в машинах блякнути або змінювати колір. Чутливі види скла після кількох циклів миття можуть утрачати прозорість.

## Пошкодження скла й посуду

Мийте тільки ті скляні й порцелянові вироби, виробники яких дозволили їх мити в посудомийній машині. Бережіть скло й посуд від пошкоджень.

Можлива причина	Рекомендація
Цей посуд непридатний для машинного миття:	Мийте тільки посуд, виробник якого дозволив мити його в посудомийній машині.
<ul style="list-style-type: none"> <li>■ Дерев'яні столові прибори й елементи посуду</li> <li>■ Декоративні вироби зі скла, скляні роботи художнього мистецтва та старовинний посуд</li> <li>■ Нетермостійкі пластмасові предмети</li> <li>■ Посуд з міді й олова</li> <li>■ Посуд, забруднений золою, воском, мастилом або фарбою</li> <li>■ Дуже малі предмети посуду</li> </ul>	
Хімічний склад мийного засобу спричиняє шкоду.	Використовуйте мийний засіб, виробник якого позначив його як безпечний до посуду.
Мийні засоби з великим вмістом їдких лугів або кислот, особливо промислові, у поєднанні з алюмінієвими предметами не є придатними для машинного миття.	У разі використання мийних засобів із великим вмістом їдких лугів або кислот, особливо промислових, не кладіть у мийну камеру приладу жодних алюмінієвих предметів

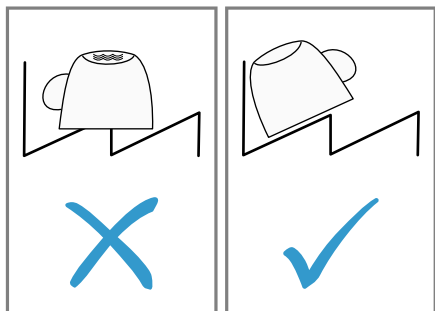
Можлива причина	Рекомендація
Температура води у програмі зависока.	Виберіть програму з нижчою температурою. Не залишайте скло й столові прибори в приладі після завершення програми.

## Завантаження посуду

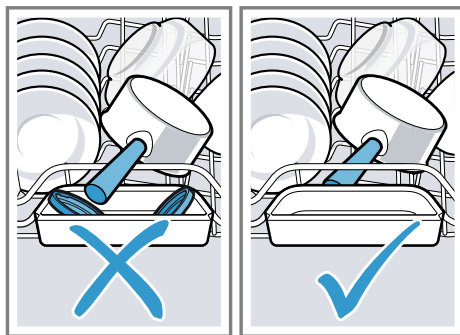
Щоб оптимізувати результат миття й запобігти пошкодженню посуду й приладу, завантажуйте посуд правильно.

### Поради

- Користування приладом заощаджує електроенергію і воду у порівнянні з ручним миттям.
- На нашому сайті можна знайти безплатні приклади ефективного завантаження приладу.
- Щоб заощаджувати електроенергію і воду, завантажуйте в прилад указану кількість комплектів посуду (стандартне завантаження посудом і столовими приборами).  
→ "Технічні характеристики", Стр. 66
- Для кращих результатів миття й сушіння ставте предмети з опуклостями або заглибинами похило, щоб вода могла стікати.



1. Приберіть із посуду великі залишки їжі.  
Щоб заощаджувати ресурси, не ополіскуйте посуд під проточною водою, перш ніж його мити.
2. Завантажте посуд, зважаючи на таке:
  - Сильно забруднений посуд, наприклад каструлі, завантажуйте в нижній короб для посуду. Інтенсивніший струмінь води забезпечить кращі результати миття посуду.
  - Щоб запобігти пошкодженню посуду, розміщуйте його надійно і стійко.
  - Щоб запобігти травмам, столові прибори слід завантажувати гострим боком донизу.
  - Посудини слід ставити отвором донизу, щоб у них не назбирувалася вода.
  - Не блокуйте розпилювальні коромисла, щоб вони могли обертатися.
  - Не кладіть дрібні предмети у відділення для таблеток і не блокуйте його посудом, щоб не перешкодити відчиненню кришки камери для мийного засобу.



## Виймання посуду

### **⚠ УВАГА!**

#### **Небезпека травмування!**

Гарячий посуд може обпікати шкіру. Гарячий посуд чутливий до ударів, може розбитися й спричинити травми.

- ▶ Після завершення програми спершу дайте посуду трохи охолонути й лише тоді виймайте його.
1. Щоб уникнути падіння крапель із посуду, починайте виймати посуд знизу догори.
  2. Перевірте мийну камеру й приладдя на предмет забруднень і за потреби почистьте.  
→ "Чищення та догляд", Стор. 45

## Основні відомості про користування

### Відчинення дверцят приладу

1. Якщо електричне блокування від доступу дітей не активоване, натисніть на верхню центральну частину дверцят приладу.
  2. Якщо блокування від доступу дітей активоване, натисніть на верхню центральну частину дверцят приладу двічі з коротким інтервалом.
- ✓ Дверцята приладу відчиняються автоматично.

### Увімкнення приладу

- ▶ Натисніть **⏻**.  
Автоматично вибирається програма «Еко 50°».

Якщо не виконувати з приладом жодних операцій упродовж 10 хвилин, він автоматично вимкнеться.

### Установлення програми

Щоб адаптувати цикл миття до забрудненості посуду, установіть відповідну програму.

- ▶ Натисніть відповідну кнопку програми.  
→ "Програми", Стор. 20
- ✓ Програму вибрано, блимає кнопка програми.
- ✓ На дисплей виводиться залишок часу програми.

### Установлення додаткової функції

Щоб доповнити вибрану програму миття, можна встановлювати додаткові функції.

**Зауваження:** Доступні додаткові функції залежать від вибраної програми.



- "Програми", Стор. 20
- ▶ Натисніть кнопку відповідної додаткової функції.  
→ "Додаткові функції", Стор. 22
- ✓ Додаткову функцію встановлено, блимає кнопка додаткової функції.

### Установлення затримки запуску

Для запуску програми можна задати затримку тривалістю до 24 годин.

1. Натисніть **⏻** або **⏩**.
- ✓ На дисплеї з'явиться "00h:01m".
2. За допомогою **⏻** або **⏩** задайте бажаний запуск програми.

3. Натисніть Start.  
✓ Таймер увімкнений.

**Порада:** Щоб деактивувати затримку запуску, натискайте —  або , доки на дисплеї не з'явиться "00h:00m".

## Запуск програми


- ▶ Натисніть Start.
- ✓ Програму завершено, коли на дисплеї з'являється "00h:00m".

### Вказівки

- Якщо хочете додати посуд під час роботи приладу, не беріться за відділення для таблеток, щоб вийняти верхній короб. Ви можете доторкнутися до частково розчиненої таблетки.
- Щоб змінити поточну програму, її необхідно перервати.  
→ *"Переривання програми", Стор. 38*
- Щоб заощаджувати енергію, прилад автоматично вимикається через 1 хвилину після завершення програми. Якщо відчинити дверцята приладу одразу після завершення програми, прилад вимкнеться через 4 секунди.

## Призупинення виконання програми

**Зауваження:** Якщо ви відчинили дверцята розігрітого приладу, то спершу прихиліть їх на декілька хвилин, а лише тоді зачиніть повністю. Так можна запобігти утворенню в приладі надлишкового тиску й раптового відчинення дверцят приладу.

1. Відчиняйте дверцята приладу обережно.
2. Натисніть .
- ✓ Програма зберігається, прилад вимикається.

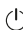
3. Щоб продовжити програму, натисніть .

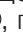
## Переривання програми

Щоб дочасно завершити програму або змінити вже запущену програму, її необхідно перервати.

1. Відчиніть дверцята приладу.
2. Натисніть **Reset 4 sec.** приблизно на 4 секунди.
3. Зачиніть дверцята приладу.
  - ✓ Світяться всі індикатори.
  - ✓ Коли індикатори згаснуть, на дисплеї з'явиться "00h:01m" і будуть злиті залишки води.
  - ✓ Програма переривається й приблизно через 1 хвилину завершується.

## Вимкнення приладу

1. Зважайте на вказівки щодо "безпечного користування"  
→ *Стор. 11.*
2. Натисніть .

**Порада:** Якщо під час циклу миття натиснути , поточна програма призупиняється. Після ввімкнення приладу програма автоматично продовжується.

## Основні параметри


Прилад можна алаштувати відповідно до своїх потреб.

### Огляд основних параметрів

Основні параметри залежать від комплектації приладу.

Основний параметр	Текст на дисплеї	Вибір	Опис
Твердість води	H:04 <sup>1</sup>	H:00 - H:07	Установлення твердості води на пом'якшувальному пристрої. → "Настроювання пом'якшувального пристрою", Стор. 29 Ступінь H:00 вимикає пом'якшувальний пристрій.
Подача ополіскув.	r:05 <sup>1</sup>	r:00 - r:06	Установіть кількість ополіскувача. → "Установлення кількості ополіскувача", Стор. 31 Ступінь r:00 вимикає ополіскувальний пристрій.
Чутливість датчика	SE:00 <sup>1</sup>	SE:00 - SE:02	Настроювання датчика води для розпізнавання бруду. → "Сенсори", Стор. 13
Додатк. сушін.	d:00 <sup>1</sup>	d:00 - d:01	Під час ополіскування машина працює з підвищеною температурою, що забезпечує покращені результати сушіння. Унаслідок цього тривалість програми може дещо збільшитися. <b>Зауваження:</b> Не підходить для чутливого посуду. Увімкнення "d:01" або вимкнення "d:00" додаткового сушіння.

<sup>1</sup> Заводське значення (може різнитися залежно від типу приладу)


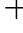

Основний параметр	Текст на дисплеї	Вибір	Опис
Гаряча вода	A:00 <sup>1</sup>	A:00 - A:01	<p>Вибір приєднання до холодної або гарячої води. Вибирайте на приладі гарячу воду тільки тоді, коли вона надходить з енергоефективного джерела через відповідну мережу — наприклад, з фотоелектричної установки з циркуляційним трубопроводом.</p> <p>Температура води має становити мінімум 40 °C, максимум 60 °C. Увімкнення "A:01" або вимкнення "A:00" гарячої води.</p>
Emotion Light	EL:01 <sup>1</sup>	EL:00 - EL:02	<p>Внутрішнє освітлення.</p> <ul style="list-style-type: none"> <li>■ Якщо вибрано "EL:00", внутрішнє освітлення вимкнене.</li> <li>■ Якщо вибрано "EL:01", внутрішнє освітлення можна активувати кнопкою увімкнення/вимкнення .</li> <li>■ Якщо вибрано "EL:02", внутрішнє освітлення вмикається в разі відчинення дверцят приладу.</li> </ul> <p>Внутрішнє освітлення автоматично вимикається після 10-хвилинного перебування дверцят приладу у відчиненому стані.</p> <p>Якщо встановлено "EL:02", споживана потужність у стані готовності перевищує номінальну. → "Технічні характеристики", Стор. 66</p>

<sup>1</sup> Заводське значення (може різнитися залежно від типу приладу)




Основний параметр	Текст на дисплеї	Вибір	Опис
timeLight	S:01 <sup>1</sup>	S:00 - S:01	Увімкнення або вимкнення функції TimeLight. Під час виконання програми статусна інформація про затримку запуску, вибрану програму або залишковий час проєктується на підлогу під дверцятами приладу. Якщо плінтус винесено вперед, або якщо прилад вбудовано врівень із фронтальною панеллю меблів, цієї індикації не видно. Ступінь "S:00" вимикає TimeLight.
Початкова програма	SP:01 <sup>1</sup>	SP:00 - SP:01	Попередній вибір програми для запуску приладу. <ul style="list-style-type: none"> <li>■ Якщо вибрано "SP:00", то під час увімкнення приладу за промовчанням вибирається остання вибрана програма.</li> <li>■ Якщо вибрано "SP:01", то під час увімкнення приладу за промовчанням вибирається програма «Еко 50°».</li> </ul>
Гучність сигналу	SL:02 <sup>1</sup>	SL:00 - SL:03	Регулювання гучності сигналу Ступінь "SL:00" вимикає звуковий сигнал.
Гучність кнопок	bL:02 <sup>1</sup>	bL:00 - bL:03	Установлення гучності сигналів керування приладом. Ступінь "bL:00" вимикає сигнали натискання кнопок.
Блокування від доступу дітей	c:00 <sup>1</sup>	c:00 - c:01	Увімкнення або вимкнення → "Електричне блокування від доступу дітей", <i>Стор. 12</i> . Ступінь "c:00" вимикає блокування від доступу дітей.
Wi-Fi	Cn:00	Cn:00 - Cn:01	Увімкнення або вимкнення бездротового зв'язку з мережею. Ступінь "Cn:00" вимикає бездротовий зв'язок із мережею. Основний параметр «Wi-Fi» стане доступний тільки після того, як ви з'єднаєте прилад з мобільною програмою Home Connect. → "Home Connect", <i>Стор. 42</i>

<sup>1</sup> Заводське значення (може різнитися залежно від типу приладу)

Основний параметр	Текст на дисплеї	Вибір	Опис
Відтермін. Старту	rc:01	rc:00 - rc:02	<p>Активация або деактивация → "Відтермін. Старту", Стор. 44.</p> <p>Доступні такі налаштування:</p> <ul style="list-style-type: none"> <li>■ Якщо вибрано "rc:00", функція весь час деактивована.</li> <li>■ Якщо вибрано "rc:01", функцію можна вибрати кнопкою . → "Відтермін. Старту": активация", Стор. 44</li> <li>■ Якщо вибрано "rc:02", функція весь час активована.</li> </ul> <p>Цей основний параметр стане доступний тільки після того, як ви з'єднаєте прилад з мобільною програмою Home Connect. → "Home Connect", Стор. 42</p>
Заводський стан	rE:	Запуск —  Y:ES Для підтвердження натисніть 	<p>Скидання змінених параметрів до заводської конфігурації.</p> <p>Необхідно виконати налаштування, потрібне для першого введення в експлуатацію.</p>

<sup>1</sup> Заводське значення (може різнитися залежно від типу приладу)

## Зміна основних параметрів

1. Відчиніть дверцята приладу.
2. Натисніть .
3. Щоб відкрити основні параметри, натисніть і 3 секунди втримуйте Setup 3 sec.
  - ✓ На дисплеї з'явиться H:xx.
  - ✓ На дисплеї відображається **set**.
4. Натискайте Setup 3 sec., доки на дисплеї не з'явиться бажаний параметр.
5. Натискайте — або +, доки на дисплеї з'явиться потрібне значення.
 

Можна змінити кілька параметрів.
6. Для збереження параметрів натискайте й утримуйте Setup 3 sec. 3 секунди.
7. Зачиніть дверцята приладу.

## Home Connect

Цей прилад можна підключити до мережі. Щоб керувати функціями з мобільної програми Home Connect, з'єднайте прилад із мобільним пристроєм.

Служби Home Connect доступні не в усіх країнах. Доступність функції Home Connect залежить від доступності служб Home Connect у вашій країні. Докладну інформацію можна знайти тут: [www.home-connect.com](http://www.home-connect.com)

Щоб можна було користуватися Home Connect, спершу встановіть зв'язок із домашньою мережею WLAN (Wi-Fi<sup>1</sup>) і мобільною програмою Home Connect.

- → "Підключення приладу до домашньої мережі WLAN (Wi-Fi)", Стор. 43

Застосунок Home Connect даватиме інструкції щодо всіх етапів процесу реєстрації. Для налаштування виконуйте інструкції, що з'являтимуться в застосунку Home Connect.

### Поради

- Дотримуйтеся вимог, наведених у супровідній документації Home Connect.
- Виконуйте також вказівки, що з'являються в застосунку Home Connect.

**Зауваження:** Дотримуйтеся правил техніки безпеки, наведених у цій інструкції з експлуатації; ці правила мають бути дотримані й у разі, якщо ви керуєте приладом за допомогою застосунку Home Connect.

→ "Безпека", Стор. 4

## Швидкий запуск за допомогою Home Connect

Швидко й просто приєднайте прилад за допомогою мобільного пристрою.

### Налаштування мобільної програми

1. Інстальуйте програму Home Connect на мобільному пристрої.



2. Запустіть програму й налаштуйте доступ для Home Connect.

Програма Home Connect даватиме інструкції щодо всіх етапів процесу реєстрації.

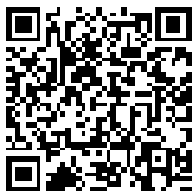
### Підключення приладу до домашньої мережі WLAN (Wi-Fi)

#### Вимоги

- На мобільному пристрої інстальовано програму Home Connect.
- Wi-Fi активовано на маршрутизаторі.
- На місці встановлення прилад приймає сигнал домашньої мережі WLAN (Wi-Fi).

<sup>1</sup> Wi-Fi — зареєстрована торговельна марка асоціації Wi-Fi Alliance.

1. За допомогою мобільної програми Home Connect зіскануйте QR-код.



2. Виконуйте інструкції, що з'являтимуться в мобільній програмі Home Connect.

## Параметри Home Connect

Адаптуйте Home Connect до своїх потреб.

Параметри Home Connect можна знайти в меню основних параметрів приладу. Які параметри відобразяться на дисплеї, залежить від того, чи налаштовано Home Connect і чи підключено прилад до домашньої мережі.

### Відтермін. Старту


Прилад можна запускати з програми Home Connect на мобільному пристрої.

**Порада:** Якщо в "основних параметрах" → *Стор. 42* для цієї функції вибрано "rc:02", то функція активна, доки ви її не деактивуєте, і прилад можна в будь-який момент запустити з мобільного пристрою.

### Відтермін. Старту : активація


Якщо в основних параметрах для цієї функції вибрано "rc:01", активуйте функцію на приладі.

## Вимоги

- Прилад підключено до домашньої мережі WLAN.
- Прилад з'єднано з мобільною програмою Home Connect.
- В "основних параметрах" → *Стор. 42* для цієї функції вибрано "rc:01".
- Вибрано програму.
- ▶ Натисніть .

Якщо відчинити дверцята приладу, функція автоматично деактивується.

- ✓ Світиться кнопка .

**Порада:** Щоб деактивувати функцію, натисніть .

## Дистанційна діагностика

Сервісна служба може отримати доступ до вашого приладу за допомогою дистанційної діагностики, якщо ви звернетесь до сервісної служби із запитом; ваш прилад має бути підключено до сервера Home Connect, а віддалена діагностика доступна в країні, в якій використовується прилад.

**Порада:** Для отримання додаткової інформації та вказівок щодо наявності віддаленої діагностики у вашій країні див. розділ сервісної служби/підтримки на місцевому веб-сайті: [www.home-connect.com](http://www.home-connect.com)

## Оновлення ПЗ

За допомогою цієї функції можна оновлювати програмне забезпечення приладу, наприклад, для оптимізації, усунення несправностей або підвищення рівня безпеки.

Мобільна програма Home Connect інформує про наявність оновлень програмного забезпечення.

## Захист даних

Зважайте на правила захисту даних.

Під час першого підключення приладу до домашньої мережі з виходом в інтернет прилад передає на сервер Home Connect такі дані для першої реєстрації:

- Унікальний ідентифікатор приладу (складається з ключів приладу, а також MAC-адреси встановленого модуля зв'язку Wi-Fi).
- Сертифікат безпеки модуля зв'язку Wi-Fi (для інформаційно-технічної безпеки з'єднання).
- Поточну версію програмного й апаратного забезпечення побутового приладу.
- Статус відновлення заводських параметрів, якщо його перед цим робили.

Ця перша реєстрація готує функції Home Connect до користування й потрібна лише під час першого виклику функцій Home Connect.

**Зауваження:** Пам'ятайте, що функціями Home Connect можна користуватися лише за наявності мобільної програми Home Connect. Інформацію щодо захисту даних можна переглянути у мобільній програмі Home Connect.

## Чищення та догляд

Щоб прилад працював довго, слід ретельно чистити його й доглядати за ним.

### Очищення мийної камери

#### **⚠ УВАГА!**

#### **Небезпека шкоди здоров'ю!**

Застосування хлоровмісних мийних засобів може шкодити здоров'ю.

- ▶ Заборонено використовувати хлоровмісні мийні засоби.
1. Грубі забруднення з внутрішніх поверхонь приладу слід видаляти вологою ганчіркою.
  2. Завантажте мийний засіб у камеру для мийного засобу.
  3. Виберіть програму з найвищою температурою.  
→ "Програми", Стор. 20
  4. "Запустіть програму без посуду."  
→ Стор. 38

### Засоби для очищення

Для очищення приладу використовуйте тільки придатні засоби.  
→ "Безпечне користування", Стор. 11

### Поради з догляду за приладом

Щоб надовго зберегти справний стан приладу, зважайте на поради з догляду.

Дія	Перевага
Регулярно протирайте ушільнівачі дверцят, фронтальну панель посудомийної машини й	Частини приладу залишаються в чистому й гігієнічному стані.

Дія	Перевага
панель управління вологою ганчіркою з мийним засобом.	

Дія	Перевага
Якщо прилад не працюватиме тривалий час, дверцята слід залишити прочищеними.	Це запобігає утворенню неприємних запахів.

## Очищення приладу

Відклади, наприклад залишків їжі або накипу, можуть спричиняти несправності приладу. Для запобігання несправностям і неприємному запаху слід регулярно чистити прилад.

Програма Очищення приладу, поєднана з доступними у вільному продажі засобами для догляду за посудомийними машинами і їх миття, допомагає дбати про прилад.

**Порада:** Наші перевірені й дозволені засоби для догляду за посудомийними машинами і їх миття можна придбати на сайті <https://www.bosch-home.com/store> або в сервісному центрі.

Очищення приладу — програма, що впродовж циклу миття видаляє всілякі відклади. Чищення відбувається у дві фази:

Фаза	Що видаляється	Мийний засіб	Розташування
1	Жир і накіп	Рідкий мийний засіб для догляду за машиною або порошковий засіб проти накипу.	Усередині приладу — наприклад, флакон у кошику для столових приборів або порошок у приладі.
2	Залишки їжі й відклади	Засіб для чищення машин	Камера для мийного засобу

Для оптимального чищення програма дозує мийний засіб окремо на кожній фазі. Для цього потрібно правильно розташувати мийний засіб.


Коли на панелі управління підсвітиться індикатор Очищення приладу або з'явиться відповідна порада на дисплеї, виконайте програму Очищення приладу без посуду.

Після виконання програми Очищення приладу відповідний індикатор на панелі управління згасне. Якщо прилад не має функції нагадування, рекомендуємо виконувати програму очищення приладу щонайменше раз на 2 місяці.

## Виконання Очищення приладу

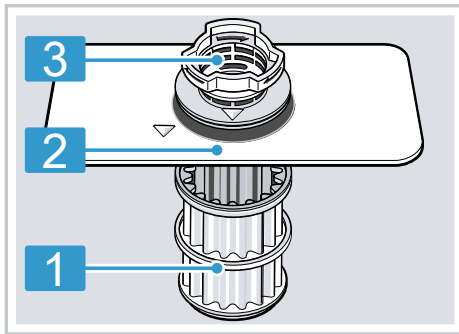
### Вказівки

- Програму Очищення приладу слід виконувати без завантаженого посуду.
- Використовуйте тільки спеціальні засоби для догляду за посудомийними машинами і їх миття.
- Пильнуйте, щоб у мийній камері приладу не було алюмінієвих предметів, наприклад жирових фільтрів від витяжок або алюмінієвих каструль.
- Якщо не виконати програми Очищення приладу, то після трьох циклів миття індикація Очищення приладу зникне автоматично.

- Для оптимального миття зважайте на правильне розташування мийного засобу.
  - Виконуйте настанови з техніки безпеки, наведені на упаковці використуваного засобу для догляду й чищення.
  - Увімкніть функцію "Extra Clean Zone" → Стор. 26.
1. Грубі забруднення з внутрішніх поверхонь приладу слід видаляти вологою ганчіркою.
  2. Прочистьте фільтри.
  3. Помістіть засіб для догляду за машиною всередині приладу. Використовуйте тільки спеціальні засоби для догляду за посудомийними машинами.
  4. Заповніть засобом усю камеру для мийного засобу. Не додавайте мийний засіб ще й у сам прилад.
  5. Натисніть .
  6. Натисніть Start.
- ✓ Виконується Очищення приладу.
  - ✓ По завершенні програми індикація Очищення приладу згасне.

## Система фільтрів

Система фільтрів фільтрує грубі частки бруду з промивного контуру.



**1** Мікрофільтр

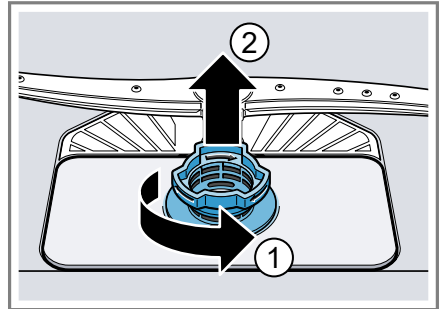
**2** Фільтр тонкого очищення

**3** Фільтр грубого очищення

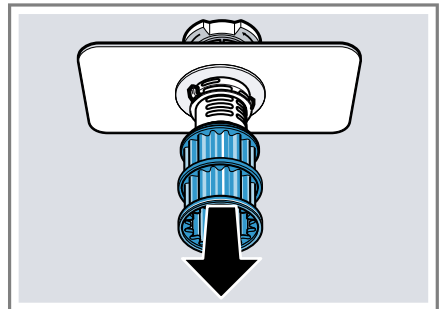
## Чищення фільтрів

Бруд з води після миття може засмічувати фільтри.

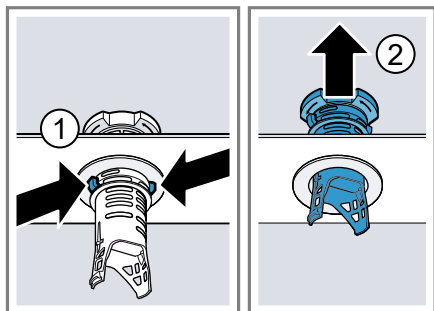
1. Після кожного миття посуду слід перевіряти фільтри на наявність залишків.
2. Поверніть фільтр грубого очищення проти годинникової стрілки **①** і вийміть систему фільтрів **②**.
  - Пильнуйте, щоб у стакан насоса не впали жодні сторонні предмети.



3. Зніміть мікрофільтр, потягнувши його вниз.



4. Стисніть фіксатори ① і вийміть фільтр грубого очищення вгору ②.

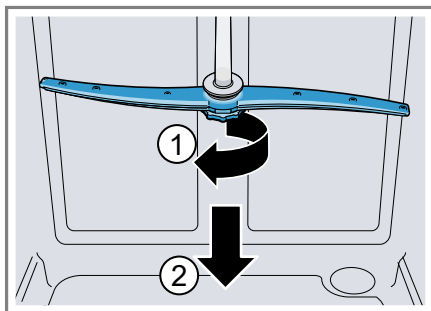


5. Промийте фільтрувальні елементи під проточною водою. Ретельно приберіть смужку бруду між фільтрами грубого й тонкого очищення.
6. Зберіть систему фільтрів. Пильнуйте, щоб фіксатори на фільтрі грубого очищення зафіксувалися.
7. Вставте систему фільтрів у прилад і поверніть фільтр грубого очищення за годинниковою стрілкою. Позначки-стрілки мають розташуватися навпроти одна одної.

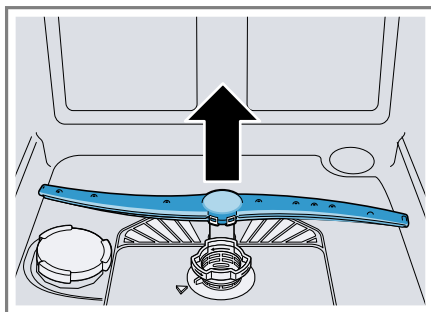
## Чищення коромисел

Накип і бруд з води можуть заблокувати форсунки й опорні вузли розпилювальних коромисел. Коромисла слід регулярно чистити.

1. Верхнє розпилювальне коромисло слід відкрутити ① і зняти, потягнувши вниз ②.



2. Нижнє розпилювальне коромисло знімається вгору.



3. Під проточною водою перевірте, чи не засмічено випускні сопла розпилювальних коромисел; за потреби приберіть звідти сторонні предмети.
4. Вставте нижнє розпилювальне коромисло.
- ✓ Розпилювальне коромисло зафіксується з характерним звуком.
5. Вставте й прикрутіть верхнє розпилювальне коромисло.



## Усунення несправностей

Незначні несправності приладу можна усувати власноруч. Перш ніж звертатися до сервісної служби, скористайтеся відомостями про усунення несправностей. Так можна уникнути зайвих витрат.



### УВАГА!

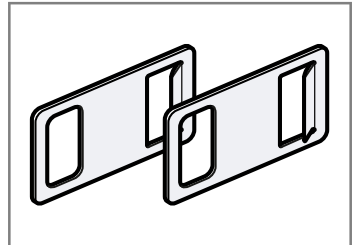
#### Небезпека ураження електричним струмом!

Ремонтні роботи, виконані неналежним чином, можуть становити небезпеку для користувача.

- ▶ Ремонтувати прилад дозволено тільки фахівцям.
- ▶ Для ремонту приладу дозволяється використовувати лише оригінальні запчастини.
- ▶ У разі пошкодження кабелю живлення його потрібно замінити спеціальним кабелем, який можна замовити у виробника або в сервісному центрі.

## Безпека приладу

Несправність	Причина	Усунення несправностей
Дверцята приладу відчиняються самі собою.	Випадкова активація автоматичного відчинення дверцят.	▶ Щоб запобігти самовільному відчиненню дверцят приладу, активуйте блокування від доступу дітей.
Дверцята приладу не відчиняються.	Увімкнено блокування від доступу дітей.	▶ Швидко натисніть двічі поспіль посередині на верх дверцят.
	Дверцята не відрегульовано як слід.	▶ Правильно відрегулюйте дверцята приладу, керуючись інструкцією з монтажу.
	Прилад знеструмлено.	▶ Перевірте штепсельну вилку й запобіжники.  1. Приставте пристрій екстреного розблокування з комплекту зверху праворуч і ліворуч до мелевої плити.

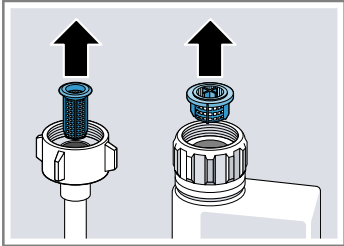



Несправність	Причина	Усунення несправностей
Дверцята приладу не відчиняються.		<b>2</b> Відчиніть дверцята приладу, злегка потягнувши.
	Дверцята приладу і їхній ущільнювач забруднені.	▶ Протріть дверцята приладу і їхній ущільнювач ганчіркою, змоченою в мийному засобі.
	Механізм автоматичного відчинення дверцят не у відповідному положенні.	▶ Зачинивши дверцята приладу, почекайте секунду.
Після натиснення дверцята приладу відчиняються надто далеко.	Дверцята не відрегульовано як слід.	▶ Правильно відрегулюйте дверцята приладу, керуючись інструкцією з монтажу.

## Код несправності / індикація несправності / сигнал

Несправність	Причина	Усунення несправностей
По черзі світиться індикація E:21-30.	Усмоктувальний отвір умістища цеоліту заставлено посудом.	▶ Завантажуйте посуд у прилад так, щоб "усмоктувальний отвір умістища цеоліту" → <i>Стор. 16</i> був вільний.
По черзі світиться індикація E:20-60.	Прилад виявив накип на нагрівальному елементі.	<b>1.</b> Видаліть накип із приладу. <b>2.</b> Використовуйте прилад із пом'якшувальним пристроєм. <sup>1</sup>
По черзі світиться індикація E:30-00.	Спрацювала система захисту від протікання води.	<b>1.</b> Закрийте водопровідний кран. <b>2.</b> Зверніться до "сервісного центру" → <i>Стор. 66.</i>
По черзі світиться індикація E:31-00.	Спрацювала система захисту від протікання води.	<b>1.</b> Закрийте водопровідний кран. <b>2.</b> Зверніться до "сервісного центру" → <i>Стор. 66.</i>
По черзі світиться індикація E:34-00.	Вода безперервно надходить у прилад.	<b>1.</b> Закрийте водопровідний кран. <b>2.</b> Зверніться до "сервісного центру" → <i>Стор. 66.</i>
По черзі світиться індикація E:32-00 або світиться індикація подачі води.	Шланг подачі води перетиснуто.	▶ Прокладіть шланг подачі води без перетискання.
	Водопровідний кран закритий.	▶ Відкрийте водопровідний кран.
	Водопровідний кран засмічений або покритий вапняковими нашаруваннями.	▶ Відкрийте водопровідний кран.

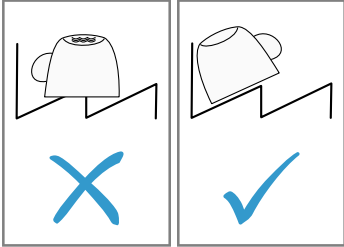
<sup>1</sup> Залежно від комплектації приладу

Несправність	Причина	Усунення несправностей
По черзі світиться індикація E:32-00 або світиться індикація подачі води.	Забилися фільтри підводу води або шланга AquaStop.	<p>Витрата води за відкритого водопровідного крана має становити щонайменше 10 л/хв.</p> <ol style="list-style-type: none"> <li>1. Вимкніть прилад.</li> <li>2. Від'єднайте прилад від електромережі.</li> <li>3. Закрутіть водопровідний кран.</li> <li>4. Відгвинтіть шланг подачі води.</li> <li>5. Вийміть фільтр зі шлангу подачі води</li> </ol>
		
		<ol style="list-style-type: none"> <li>6. Прочистьте фільтр.</li> <li>7. Вставте фільтр у шланг подачі води.</li> <li>8. Пригвинтіть шланг подачі води.</li> <li>9. Перевірте герметичність місця подачі води.</li> <li>10. Увімкніть електроживлення.</li> <li>11. Увімкніть прилад.</li> </ol>
По черзі світиться індикація E:92-40.	Фільтри забруднені або замінені.	▶ Прочистьте фільтри. → "Чищення фільтрів", Стор. 47
По черзі світиться індикація E:61-03. Вода не відкачується.	Зливний шланг засмічений або перетиснутий.	<ol style="list-style-type: none"> <li>1. Прокладіть зливний шланг без перетискання.</li> <li>2. Приберіть залишки.</li> </ol>
	Приєднання до сифона досі закрите.	▶ Перевірте приєднання до сифона й відкрийте його в разі потреби.
	Кришка зливного насоса не зафіксована.	▶ Правильно зафіксуйте кришку "зливного насоса" → Стор. 64.
По черзі світиться індикація E:61-02.	Зливний насос заблокований.	▶ Почистьте зливний насос. → "Почистьте зливний насос", Стор. 64
	Кришка зливного насоса не зафіксована	▶ Правильно зафіксуйте кришку "зливного насоса" → Стор. 64.

Несправність	Причина	Усунення несправностей
По черзі світиться індикація E:90-01.	Занизька напруга в електромережі.	Несправності приладу немає. <ol style="list-style-type: none"> <li>1. Зверніться до електрика.</li> <li>2. Доручіть електрику перевірити напругу в електромережі й правильність електромонтажу.</li> </ol>
На дисплеї з'являється інший код помилки. E:01-00—E:90-10	Виникла технічна несправність.	<ol style="list-style-type: none"> <li>1. Натисніть .</li> <li>2. Витягніть штепсельну вилку приладу з розетки або вимкніть автоматичний вимикач.</li> <li>3. Почекайте щонайменше 2 хвилини.</li> <li>4. Вставте штепсельну вилку приладу в розетку або ввімкніть автоматичний вимикач.</li> <li>5. Увімкніть прилад.</li> <li>6. Якщо проблема повториться: <ul style="list-style-type: none"> <li>– Натисніть .</li> <li>– Закрийте водопровідний кран.</li> <li>– Від'єднайте прилад від електромережі.</li> <li>– Зверніться до "сервісного центру" → <i>Стор. 66</i> й на звіт код несправності.</li> </ul> </li> </ol>

## Результат миття

Несправність	Причина	Усунення несправностей
Посуд не висушений.	Не використовується ополіскувач, або встановлено замалу кількість.	<ol style="list-style-type: none"> <li>1. Додайте "ополіскувач" → <i>Стор. 30</i>.</li> <li>2. Задайте кількість ополіскувача. → "Установлення кількості ополіскувача", <i>Стор. 31</i></li> </ol>
	Програма або опція не має фази сушіння, або ця фаза закоротка.	<p>► "Виберіть програму з сушінням, наприклад інтенсивну або економічну." → <i>Стор. 20</i></p> <p>Деякі кнопки опцій, наприклад <i>Variospeed</i>, погіршують результати сушіння.</p>

Несправність	Причина	Усунення несправностей
Посуд не висушений.	Вода збирається в заглибинах посуду або столових приборів.	<p>► Рекомендовано розташовувати посуд під кутом.</p> 
	Використовується комбінований мийний засіб з низькою ефективністю сушіння.	<p>1. Щоб підвищити ефективність сушіння, використовуйте ополіскувач. 2. Перейдіть на інший комбінований мийний засіб із вищою ефективністю сушіння.</p>
	Не ввімкнено додаткове сушіння для кращого висихання посуду	► Активуйте додаткове сушіння.
	Посуд вийнято завчасно, або процес сушіння ще не завершився.	<p>1. Дочекайтеся завершення програми. 2. Виймайте посуд тільки через 30 хвилин після завершення програми.</p>
	Використовується екологічний ополіскувач з обмеженою ефективністю сушіння.	<p>► Використовуйте фірмовий ополіскувач. Екологічні продукти можуть мати обмежену ефективність.</p>
Пластмасовий посуд не висушений.	Не є несправністю. Пластмаса акумулює менше тепла, а тому гірше сушиться.	► Усунути це неможливо.
Столові прибори не висушені.	Столові прибори неправильно завантажено в кошик або висувний контейнер.	<p>У місцях прилягання столових приборів можуть утворюватися краплі.</p> <p>1. "Бажано уникати скупчень столових приборів." → <i>Стор. 36</i> 2. Не допускайте прилягання предметів один до одного.</p>

Несправність	Причина	Усунення несправностей
Внутрішні стінки приладу мокрі після миття.	Не є несправністю. У процес конденсаційного сушіння наявність крапель води в мийній камері зумовлена фізичними властивостями й бажана. Волога з повітря збирається на внутрішніх стінках приладу, стікає вниз і відкачується.	Жодні дії не потрібні.
Залишки їжі на посуді у верхньому коробі.	Посуд у верхньому коробі розташований надто тісно, або верхній короб переповнений.	<ul style="list-style-type: none"> <li>▶ Правильно розташуйте посуд у верхньому коробі, залишивши досить вільного місця. Більший посуд, як-от каструлі й форми для запіканок, розташуйте під кутом. <ul style="list-style-type: none"> <li>– Увімкніть у верхньому коробі функцію Extra Clean Zone.</li> <li>→ "Регулювання зони Extra Clean Zone", Стор. 26</li> </ul> </li> </ul>
Залишки їжі на посуді.	Посуд розташований надто тісно, або короб переповнений.	<ol style="list-style-type: none"> <li>1. Розташуйте посуд так, щоб залишалося досить вільного простору. Розпилювані струмені мають сягати поверхні посуду.</li> <li>2. Не допускайте прилягання предметів один до одного.</li> </ol>
Рух коромисел заблоковано.		<ul style="list-style-type: none"> <li>▶ Розташуйте посуд так, щоб він не перешкоджав руху коромисел.</li> </ul>
Форсунки на коромислах забиті.		<ul style="list-style-type: none"> <li>▶ Очистьте "коромисла" → Стор. 48.</li> </ul>
Забруднило фільтри.		<ul style="list-style-type: none"> <li>▶ Прочистьте фільтри. → "Чищення фільтрів", Стор. 47</li> </ul>
Фільтри неправильно вставлено й/або не зафіксовано.		<ol style="list-style-type: none"> <li>1. Правильно вставте фільтри. → "Система фільтрів", Стор. 47</li> <li>2. Зафіксуйте фільтри.</li> </ol>
Вибрано недостатньо інтенсивну програму миття.		<ul style="list-style-type: none"> <li>▶ Виберіть інтенсивнішу програму миття. → "Програми", Стор. 20</li> <li>▶ Скоригуйте чутливість датчиків. → "Сенсори", Стор. 13</li> </ul>

Несправність	Причина	Усунення несправностей
Залишки їжі на посуді.	Посуд надто добре помито перед завантаженням. Датчики вибирають малоінтенсивну програму. Деякі стійкі забруднення можуть залишатися на посуді.	<ul style="list-style-type: none"> <li>▶ Прибирайте з посуду тільки великі залишки їжі, але не мийте посуд перед завантаженням у прилад.</li> <li>▶ Скоригуйте чутливість датчиків. → "Сенсори", Стор. 13</li> </ul>
	Розміщені в кутах високі вузькі посудини недостатньо добре миються.	<ul style="list-style-type: none"> <li>▶ Високі вузькі посудини не слід розташовувати в занадто похилому положенні й у кутах.</li> </ul>
	Верхній короб для посуду не встановлено на одному рівні праворуч і ліворуч.	<ul style="list-style-type: none"> <li>▶ Установіть верхній короб для посуду на одному рівні ліворуч і праворуч. → "Верхній короб для посуду", Стор. 23</li> </ul>
Залишки мийного засобу в приладі	Кришку камери для мийного засобу заблокував посуд, і вона не відчиняється.	<ol style="list-style-type: none"> <li>1. Розташуйте посуд у верхньому коробі так, щоб посуд не блокував відділення для мийних таблеток. → "Завантаження посуду", Стор. 36</li> </ol> <p>Посуд блокує кришку камери для мийного засобу.</p> <ol style="list-style-type: none"> <li>2. Не розташуйте посуд і ароматизатори у відділенні для мийних таблеток.</li> </ol>
	Кришку камери для мийного засобу заблокувала таблетка, і кришка не відчиняється.	<ul style="list-style-type: none"> <li>▶ Закладайте таблетку в камеру для мийного засобу не руба, а навскіс.</li> </ul>
	Таблетки використовуються у швидкій або короткій програмі. Таблетка не встигає розчинитися.	<ul style="list-style-type: none"> <li>▶ Виберіть інтенсивнішу "програму" → Стор. 20 або скористайтеся "порошковим мийним засобом" → Стор. 32.</li> </ul>
	Мийні властивості й розчинність погіршали внаслідок тривалого зберігання, або в мийному засобі утворилося багато грудок.	<ul style="list-style-type: none"> <li>▶ Змініть "мийний засіб" → Стор. 32.</li> </ul>

Несправність	Причина	Усунення несправностей
На пластмасовому посуді плями води.	Уникнути утворення крапель на пластмасових поверхнях неможливо через закони фізики. Після сушіння видно плями води.	<ul style="list-style-type: none"> <li>▶ Виберіть інтенсивнішу програму. → "Програми", Стор. 20</li> <li>▶ Розташуйте посуд навкис. → "Завантаження посуду", Стор. 36</li> <li>▶ Використовуйте ополіскувач. → "Ополіскувач", Стор. 30</li> <li>▶ Установіть на пом'якшувальному пристрої вище значення.</li> </ul>
Усередині приладу або на дверцятах утворюється наліт, який можна витерти або змити	Інгредієнти мийного засобу відкладаються на поверхні. Такий наліт у більшості випадків не усувається хімічним способом.	<ul style="list-style-type: none"> <li>▶ Змініть "мийний засіб" → Стор. 32.</li> <li>▶ Виконайте механічне очищення приладу.</li> </ul>
	Усередині приладу відкладається білий наліт.	<ol style="list-style-type: none"> <li>1. Правильно настройте пом'якшувальний пристрій. У більшості випадків потрібно збільшити встановлене значення.</li> <li>2. У разі потреби змініть мийний засіб.</li> </ol>
	Контейнер для спеціальної солі не закручено.	▶ Закрутіть контейнер для спеціальної солі.
На посуді, усередині приладу або на дверцятах утворився стійкий білий наліт.	Інгредієнти мийного засобу відкладаються на поверхні. Такий наліт у більшості випадків не усувається хімічним способом.	<ul style="list-style-type: none"> <li>▶ Змініть "мийний засіб" → Стор. 32.</li> <li>▶ Виконайте механічне очищення приладу.</li> </ul>
	Неправильно встановлено твердість води, або цей показник перевищує 50 °dH (8,9 ммоль/л).	▶ Задайте на пом'якшувальному пристрої правильну твердість води або додайте спеціальну сіль.
	Ефективність мийного засобу «3 в 1», біологічного або екологічного мийного засобу недостатня.	▶ Задайте на пом'якшувальному пристрої правильну твердість води й використовуйте окремі засоби (фірмовий мийний засіб, спеціальну сіль, ополіскувач).
	Недостатня кількість мийного засобу.	▶ Збільште кількість мийного засобу або змініть "мийний засіб" → Стор. 32.



Несправність	Причина	Усунення несправностей
На посуді, усередині приладу або на дверцятах утворився стійкий білий наліт.	Вибрано недостатньо інтенсивну програму миття.	<ul style="list-style-type: none"> <li>▶ Виберіть інтенсивнішу програму миття. → "Програми", Стор. 20</li> <li>▶ Скоригуйте чутливість датчиків. → "Сенсори", Стор. 13</li> </ul>
Сліди чаю або губної помади на посуді.	Занизька температура миття.	<ul style="list-style-type: none"> <li>▶ Виберіть програму з вищою температурою миття. → "Програми", Стор. 20</li> </ul>
	Мийного засобу замало, або він непридатний.	<ul style="list-style-type: none"> <li>▶ Використовуйте придатний "мийний засіб" → Стор. 32 і дозуйте його згідно з інструкціями виробника.</li> </ul>
	Посуд надто добре помито перед завантаженням. Датчики вибирають малоінтенсивну програму. Деякі стійкі забруднення можуть залишатися на посуді.	<ul style="list-style-type: none"> <li>▶ Прибирайте з посуду тільки великі залишки їжі, але не мийте посуд перед завантаженням у прилад.</li> <li>▶ Скоригуйте чутливість датчиків. → "Сенсори", Стор. 13</li> </ul>
Кольоровий (синій, жовтий, коричневий) стійкий або взагалі непозбутній наліт усередині приладу або на посуді з нержавкої сталі.	Нашарування утворюються внаслідок дії складників овочів (капусти, селери, картоплі тощо) або водопровідної води (марганець).	<ul style="list-style-type: none"> <li>▶ Почистьте прилад. Наліт можна видаляти "механічним чищенням" → Стор. 45 або за допомогою засобу для догляду за посудомийними машинами. Наліт не завжди вдається повністю видалити, але він не становить небезпеки для здоров'я.</li> </ul>
	Нашарування від металевих компонентів на срібному або алюмінієвому посуді.	<ul style="list-style-type: none"> <li>▶ Почистьте прилад. Наліт можна видаляти "механічним чищенням" → Стор. 45 або за допомогою засобу для догляду за посудомийними машинами. Наліт не завжди вдається повністю видалити, але він не становить небезпеки для здоров'я.</li> </ul>

Несправність	Причина	Усунення несправностей
Кольорові (жовті, оранжеві, коричневі) нестійкі відклади всередині приладу (насамперед на дні).	Милоподібні нашарування внаслідок дії складників із залишків їжі й водопровідної води (вапняк).	<ol style="list-style-type: none"> <li>1. Перевірте, як настроєно пом'якшувальний пристрій.</li> <li>2. Додайте спеціальну сіль. → <i>"Завантаження спеціальної солі", Стор. 29</i></li> <li>3. У разі користування комбінованим мийним засобом (таблетки) активуйте пом'якшувальний пристрій.  Дотримуйтеся вказівок щодо мийних засобів. → <i>"Вказівки щодо мийних засобів", Стор. 33</i></li> </ol>
Пластмасові елементи всередині приладу змінили колір.	Внутрішні пластмасові елементи можуть змінювати колір упродовж строку служби посудомийної машини.	<ul style="list-style-type: none"> <li>▶ Зміна кольору — можливе явище, яке не впливає на роботу приладу.</li> </ul>
Пластмасові елементи змінили колір.	<p>Занизька температура миття.</p> <p>Посуд надто добре помито перед завантаженням. Датчики вибирають малоінтенсивну програму. Деякі стійкі забруднення можуть залишатися на посуді.</p>	<ul style="list-style-type: none"> <li>▶ Виберіть програму з вищою температурою миття. → <i>"Програми", Стор. 20</i></li> <li>▶ Прибирайте з посуду тільки великі залишки їжі, але не мийте посуд перед завантаженням у прилад.</li> <li>▶ Скоригуйте чутливість датчиків. → <i>"Сенсори", Стор. 13</i></li> </ul>
Нестійкі патьоки на склі, склі з металевим відливом і столових приборах.	<p>Установлено завелику кількість ополіскувача.</p> <p>Немає ополіскувача.</p> <p>На фазі ополіскування ще є залишки мийного засобу. Кришка камери для мийного засобу заблокована посудом і не відчинилася повністю.</p>	<ul style="list-style-type: none"> <li>▶ Установіть меншу кількість ополіскувача.</li> <li>▶ → <i>"Додавання ополіскувача", Стор. 30</i></li> <li>1. Розташуйте посуд у верхньому коробі так, щоб посуд не блокував відділення для мийних таблеток. → <i>"Завантаження посуду", Стор. 36</i>  Посуд блокує кришку камери для мийного засобу.</li> <li>2. Не розташовуйте посуд і ароматизатори у відділенні для мийних таблеток.</li> </ul>

Несправність	Причина	Усунення несправностей
Нестійкі патьоки на склі, склі з металевим відливом і столових приборах.	Посуд надто добре помито перед завантаженням. Датчики вибирають малоінтенсивну програму. Деякі стійкі забруднення можуть залишатися на посуді.	<ul style="list-style-type: none"> <li>▶ Прибирайте з посуду тільки великі залишки їжі, але не мийте посуд перед завантаженням у прилад.</li> <li>▶ Скоригуйте чутливість датчиків. → "Сенсори", Стор. 13</li> </ul>
Безповоротна втрата склом прозорості.	Скляні вироби, хоча й придатні для миття в посудомийній машині, недостатньо стійкі для збереження своїх початкових властивостей.	<ul style="list-style-type: none"> <li>▶ Мийте в посудомийній машині скляні вироби, стійкі до зовнішніх впливів.  Склянки звичайно придатні для машинного миття тільки умовно, тобто будьте готові до зносу або змін впродовж тривалого часу.</li> <li>▶ Не допускайте тривалого впливу пари (простою) після завершення циклу миття.</li> <li>▶ Використовуйте програму з нижчою температурою. → "Програми", Стор. 20</li> <li>▶ Задайте на пом'якшувальному пристрої правильну твердість води.</li> <li>▶ Використовуйте мийний засіб, що містить компонент для захисту скла.</li> </ul>
Сліди іржі на столових приборах.	Столові прибори недостатньо стійкі до іржі. Леза ножів частіше схильні до корозії.	<ul style="list-style-type: none"> <li>▶ Використовуйте стійкі до корозії столові прибори.</li> </ul>
	Столові прибори починають іржавіти також у випадку миття разом із предметами, яких уже торкнулася корозія.	<ul style="list-style-type: none"> <li>▶ Не мийте предмети, які почали іржавіти.</li> </ul>
	Зависокий вміст солі у воді.	<ol style="list-style-type: none"> <li>1. Видаліть просипану спеціальну сіль з мийної камери.</li> <li>2. Міцно закрутіть кришку контейнера для спеціальної солі.</li> </ol>
Залишки мийного засобу в камері для мийного засобу або відділенні для таблеток.	Розпилювальні коромисла заблоковані посудом, тому мийний засіб не вимивається.	<ul style="list-style-type: none"> <li>▶ Переконайтеся, що коромисла не заблоковані й можуть вільно обертатися.</li> </ul>

Несправність	Причина	Усунення несправностей
Залишки мийного засобу в камері для мийного засобу або відділенні для таблеток.	Камера для мийного засобу була вологою під час заповнення.	▶ Завантажуйте мийний засіб лише в суху камеру.
Надмірне піноутворення.	У контейнер для ополіскувача додано засіб для ручного миття.	▶ Негайно заповніть контейнер для ополіскувача ополіскувачем. → "Додавання ополіскувача", Стор. 30
	Ополіскувач пролито.	▶ Витріть ополіскувач ганчіркою.
	Ополіскувач або засіб для догляду дає забагато піни.	▶ Перейдіть на інший мийний засіб.

## Проблема з Home Connect

Несправність	Причина	Усунення несправностей
Не вдається створити домашню мережу.	WLAN не активовано на маршрутизаторі.	▶ Перевірте бездротовий зв'язок маршрутизатора з мережею.
Блимає індикація WLAN.	Неможливо підключити прилад до домашньої мережі.	▶ Активуйте на маршрутизаторі бездротовий зв'язок із мережею.
Home Connect не працює належним чином.	Home Connect настроєно неправильно.	▶ Керуйтеся документацією з комплекту Home Connect.
	Виникла технічна несправність.	▶ Керуйтеся вказівками щодо усунення несправностей з комплекту документації на Home Connect.

## Вказівки на дисплеї

Несправність	Причина	Усунення несправностей
Світиться індикатор потреби додати спеціальну сіль.	Бракує спеціальної солі.	▶ Додайте "спеціальну сіль" → Стор. 29.
	Датчик не розпізнає таблетки спеціальної солі.	▶ Не використовуйте таблетки спеціальної солі.
Не світиться індикатор потреби додати спеціальну сіль.	Пом'якшувальний пристрій вимкнтий.	▶ Настроювання пом'якшувального пристрою
Світиться індикатор потреби додати ополіскувач.	У приладі закінчився ополіскувач.	1. Додайте "ополіскувач" → Стор. 30. 2. Задайте кількість ополіскувача. → "Установлення кількості ополіскувача", Стор. 31

Несправність	Причина	Усунення несправностей
Індикатор потреби додати ополіскувач не світиться.	Ополіскувальний пристрій вимкнений.	▶ Установіть кількість ополіскувача.

## Несправності в роботі

Несправність	Причина	Усунення несправностей
Після завершення програми в приладі залишається вода.	Система фільтрів або діянка під фільтрами засмічені.	<ol style="list-style-type: none"> <li>1. Прочистьте "фільтри" → <i>Стор. 47.</i></li> <li>2. Почистьте "зливний насос" → <i>Стор. 64.</i></li> </ol>
	Програма ще не завершена.	<ul style="list-style-type: none"> <li>▶ Дочекайтеся завершення програми або перервіть її за допомогою кнопки <b>Reset</b>.</li> <li>▶ → <i>"Переривання програми", Стор. 38</i></li> </ul>
Прилад не вмикається або не реагує на команди.	Оновлюється програмне забезпечення.	▶ Дочекайтеся завершення процесу оновлення програмного забезпечення.
	Функції приладу не виконуються.	<ol style="list-style-type: none"> <li>1. Витягніть штепсельну вилку з розетки або вимкніть автоматичний вимикач.</li> <li>2. Почекайте щонайменше 2 хвилини.</li> <li>3. Підключіть прилад до електромережі.</li> <li>4. Увімкніть прилад.</li> </ol>
Прилад не запускається.	Запобіжник (автоматичний вимикач) електричного кола оселі вийшов з ладу.	▶ Перевірте домашній запобіжник.
	Прилад не підключено до електромережі.	<ol style="list-style-type: none"> <li>1. Перевірте, чи справна розетка.</li> <li>2. Перевірте, чи штепсель кабелю живлення повністю вставлено в розетку й приєднано до гнізда ззаду приладу.</li> </ol>
	Дверцята приладу зачищено не повністю.	▶ Зачиніть дверцята приладу.
Програма запускається автоматично.	Ви не дочекалися завершення програми.	▶ → <i>"Переривання програми", Стор. 38</i>
Прилад вимикається під час виконання програми, або програма автоматично переривається.	Дверцята приладу зачищено не повністю.	▶ Зачиніть дверцята приладу.
	Перервано електроживлення й/або подачу води.	<ol style="list-style-type: none"> <li>1. Перевірте електроживлення.</li> <li>2. Перевірте подачу води.</li> </ol>

Несправність	Причина	Усунення несправностей
Прилад вимикається під час виконання програми, або програма автоматично переривається.	Верхній короб тисне на дверцята зсередини й не дає надійно зачинити дверцята.	<ul style="list-style-type: none"> <li>▶ Перевірте, чи не деформована задня стінка приладу через притискання до розетки або незнятого тримача шланга.</li> <li>▶ Розташуйте посуд так, щоб жодні його частини не виступали над коробом і не перешкоджали надійно зачинити дверцята приладу.</li> </ul>

## Механічне пошкодження

Несправність	Причина	Усунення несправностей
Дверцята приладу не зачиняються.	Замок дверцят заїдає.	▶ Зачиніть дверцята приладу з силою.
	Дверцята приладу не зачиняються через особливості вбудування.	▶ Перевірте, чи прилад убудували правильно. Дверцята приладу, оздоба дверцят або навішені частини не мають зачіпати сусідні шафи й робочу поверхню під час зачинення.
	Механізм автоматичного відчинення дверцят не у відповідному положенні.	▶ Відчинивши дверцята приладу, почекайте секунду.
Кришка камери для мийного засобу не зачиняється.	Камеру для мийного засобу або кришку заблокували приклеєні залишки мийного засобу.	▶ Видаліть залишки мийного засобу.

## Шуми

Несправність	Причина	Усунення несправностей
Постукування впускних клапанів.	Залежить від домашньої системи. Несправності приладу немає. Це не впливає на роботу приладу.	▶ Усунути цю проблему, не змінюючи домашньої системи, неможливо.
Постукування або деренчання.	Коромисло б'є по посуду.	▶ Розташуйте посуд так, щоб коромисла не били по посуду.
	Якщо посуду мало, струмені води потрапляють безпосередньо на мийну камеру.	<ul style="list-style-type: none"> <li>▶ Розподіліть посуд рівномірно.</li> <li>▶ Завантажте в прилад більше посуду.</li> </ul>

<b>Несправність</b>	<b>Причина</b>	<b>Усунення несправностей</b>
Постукування або деренчання.	Легкий посуд зсувається під час миття.	▶ Легкий посуд слід розташовувати стійко.

## Почистьте зливний насос

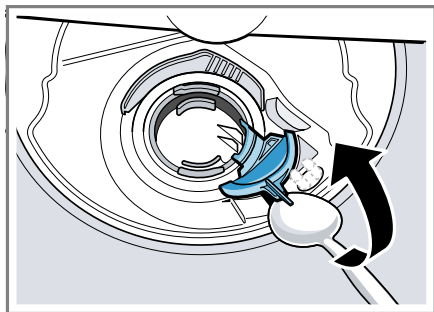
Великі залишки їжі або сторонні предмети можуть блокувати зливний насос. Якщо вода після миття вже не зливається як слід, необхідно почистити зливний насос.

### **⚠ УВАГА!**

#### **Небезпека травмування!**

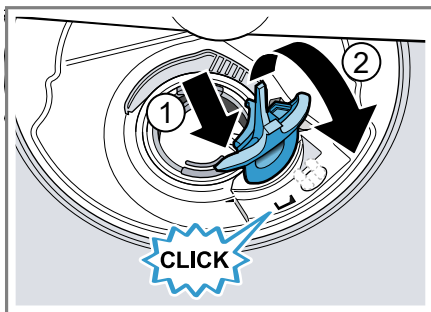
Гострі й колючі предмети чи осколки скла можуть блокувати зливний насос і спричиняти травми.

- ▶ Обережно видаліть сторонні предмети.
- 1. Від'єднайте прилад від мережі живлення.
- 2. Вийміть верхній і нижній короби для посуду.
- 3. Вийміть систему фільтрів.
- 4. Приберіть наявну воду.  
За потреби скористайтеся губкою.
- 5. Підважте кришку насоса за допомогою ложки й візьміться за перемичку.



- 6. Підніміть кришку насоса навскіс усередину й вийміть.
- ✓ Тепер до крильчатки можна дістати рукою.
- 7. Приберіть залишки їжі й сторонні предмети з зони крильчатки.

- 8. Установіть кришку насоса ① й натисніть униз ②.



- ✓ Кришка насоса зафіксується з характерним звуком.
- 9. Установіть систему фільтрів.
- 10. Вставте нижній і верхній короби для посуду.

---

## Транспортування, зберігання й утилізація

Тут ви дізнаєтеся, як підготувати прилад до транспортування й зберігання. Крім того, ви дізнаєтеся, як утилізувати старі прилади.

### Демонтаж приладу

- 1. Від'єднайте прилад від електромережі.
- 2. Закрийте водопровідний кран.
- 3. Від'єднайте прилад від каналізації.
- 4. Від'єднайте прилад від водопроводу.
- 5. Якщо прилад прикріплено до меблів, викрутіть кріпильні гвинти.
- 6. Якщо наявна цокольна дошка, демонтуйте її.
- 7. Обережно витягніть прилад, підтягуючи шланг.



## Захист приладу від морозу

Якщо прилад стоїть у приміщенні, де температура може впасти нижче нуля, наприклад, на дачі, спорожніть прилад.

- ▶ Спорожніть прилад.  
→ "Транспортування приладу",  
Стор. 65

## Транспортування приладу

Щоб уникнути пошкоджень приладу, спорожнюйте його перед транспортуванням.

**Зауваження:** Щоб залишки води не потрапили в блок керування, прилад можна транспортувати тільки у вертикальному положенні.

1. Вийміть із приладу посуд.
2. Зафіксуйте незакріплені частини.
3. "Увімкніть прилад." → Стор. 37
4. Виберіть програму з найвищою температурою.  
→ "Програми", Стор. 20
5. "Запустіть програму." → Стор. 38
6. Щоб спорожнити прилад, перевіть програму приблизно через 4 хвилини.  
→ "Переривання програми",  
Стор. 38
7. "Вимкніть прилад." → Стор. 38
8. Закрийте водопровідний кран.
9. Щоб злити з приладу рештки води, від'єднайте шланг подачі й дайте воді стекти.

## Утилізація старих приладів

Екологічна утилізація дає змогу повторно використовувати цінну сировину.

### **УВАГА!**

#### **Небезпека шкоди здоров'ю!**

Діти можуть зачинитися в приладі й потрапити в небезпечну для життя ситуацію.

- ▶ Виводячи прилад з експлуатації, від'єднайте мережевий штекер мережного кабелю, а потім переріжте мережний кабель та зламайте замок дверцят приладу, щоб дверцята більше не закрилися.

1. Витягніть штепсельну вилку кабелю живлення.
2. Переріжте кабель живлення.
3. Утилізуйте прилад екологічним способом.

Інформацію щодо актуальних способів утилізації можна отримати у продавця приладу або органів місцевого самоврядування.



Цей прилад маркіровано згідно положень європейської Директиви 2012/19/EU стосовно електронних та електроприладів, що були у використанні (waste electrical and electronic equipment - WEEE). Директивою визначаються можливості, які є дійсними у межах Європейського союзу, щодо прийняття назад та утилізації бувших у використанні приладів.

## Сервісні центри

Якщо виникнуть запитання, ви не зможете власноруч усунути несправність приладу або знадобиться ремонт, зверніться до нашого сервісного центру.

Докладніші відомості про термін і умови гарантії у вашій країні можна отримати в сервісній службі, у дилера й на нашому сайті.

Звертаючись до сервісного центру, назвіть номер виробу (E-Nr.), заводський номер (FD) і порядковий номер (Z-Nr.) свого приладу. Виробник: "Роберт Бош Хаузгерете ГмбХ" вул. Карл-Вері-Штраسه, 34, м. Мюнхен, 81739, Німеччина  
Імпортер: ТОВ "БСХ Побутова Техніка" вул. Радищева, 10/14 корп.Б, м. Київ, Україна

Контактні дані сервісного центру можна знайти в долученому довіднику або на нашому сайті.

### **Номер виробу (E-Nr.), заводський номер (FD) і порядковий номер (Z-Nr.)**

Номер виробу (E-Nr.), заводський номер (FD) і порядковий номер (Z-Nr.) можна знайти на заводській табличці приладу.

Заводська табличка розташована з внутрішнього боку дверцял приладу. Щоб мати змогу швидко знайти відомості про прилад і телефонний номер сервісного центру, ці дані можна записати.

## Гарантія на AQUA-STOP

Окрім гарантії, наданої згідно з договором купівлі-продажу, і нашої гарантії виробника на прилад, ми надаємо гарантію на таких умовах:

- У разі виникнення збитків від води, спричинених внаслідок дефекту нашої системи AquaStop, ми відшкодуємо збитки приватних користувачів. Щоб забезпечувався захист від протікання води, прилад має бути підключений до електромережі.
- Ця гарантія відшкодування чинна впродовж усього строку служби приладу.
- Ми приймаємо гарантійні претензії за умови, що прилад із системою Aqua-Stop встановлено й приєднано належним чином згідно з нашою інструкцією; гарантія поширюється й на правильно змонтоване подовження системи Aqua-Stop (з використанням оригінального приладдя). Наша гарантія не поширюється на несправності підвідних ліній чи арматури, розташованих до місця з'єднання системи Aqua-Stop з водопровідним краном.
- Прилади з Aqua-Stop зазвичай не потребують вашого нагляду під час роботи, а закривати водопровідний кран після використання приладу не обов'язково. Водопровідний кран слід закривати лише в разі вашої тривалої відсутності вдома, наприклад, перед відпущкою.

## Технічні характеристики

Вага	Макс. 60 кг
Напруга	220 - 240 В, 50 Гц або 60 Гц

Номінальна потужність	2000 - 2400 Вт
Захист запобіжниками	10 - 16 А
Тиск води	<ul style="list-style-type: none"> <li>■ мін. 0,05 МПа (0,5 бар)</li> <li>■ макс. 1 МПа (10 бар)</li> </ul>
Витрата води	мін. 10 л/хв
Температура води	Холодна вода. Гаряча вода, макс.: 60 °С
Місткість	13 комплектів посуду

## Інформація про безкоштовне ПЗ і ПЗ з відкритим вихідним кодом

Цей продукт містить програмні компоненти, що на них право-власники надають ліцензію як на безкоштовне ПЗ або на ПЗ з відкритим вихідним кодом. Відповідна інформація про ліцензію зберігається на побутовому приладі. Доступ до відповідної інформації про ліцензію також можливий через додаток Home Connect: «Профіль -> Юридична інформація -> Інформація про ліцензію».<sup>1</sup> Завантажити інформацію про ліцензію можна на сайті фірмової продукції. (Шукайте на сайті продукції модель свого приладу й додаткові документи.) Відповідну інформацію можна також запитати за адресою [ossrequest@bshg.com](mailto:ossrequest@bshg.com)

або BSH Hausgeräte GmbH, Carl-Wery-Str. 34, D-81739 München (Німеччина). Вихідний код буде наданий на запит. Запит можна надіслати на адресу [ossrequest@bshg.com](mailto:ossrequest@bshg.com) або BSH Hausgeräte GmbH, Carl-Wery-Str. 34, D-81739 München (Німеччина). Тема листа: „OSSREQUEST“ Витрати на опрацювання вашого запиту покриває ви. Ця пропозиція чинна три роки від дати придбання або принаймні до кінця періоду, упродовж якого ми надаємо підтримку й запчастини для відповідного приладу.

## Декларація відповідності

Ця компанія Robert Bosch Hausgeräte GmbH заявляє, що прилад із функцією Home Connect відповідає основним вимогам та іншим відповідним положенням директиви 2014/53/EU.

Докладну декларацію відповідності RED можна знайти в Інтернеті за адресою [www.bosch-home.com](http://www.bosch-home.com) на сторінці опису вашого приладу в розділі додаткових документів.



Частота 2,4 ГГц (2400–2483,5 МГц): макс. 100 мВт  
Частота 5 ГГц (5150–5350 МГц + 5470–5725 МГц): макс. 100 мВт



BE	BG	CZ	DK	DE	EE	IE	EL	ES
FR	HR	IT	CY	LI	LV	LT	LU	HU
MT	NL	AT	PI	PT	RO	CI	SK	FI

<sup>1</sup> Залежно від комплектації приладу

**uk** Декларація відповідності

SE	NO	CH	TR	IS	UK (NI)			
WLAN (Wi-Fi) 5 ГГц: лише для експлуатації в приміщеннях.								
AL	BA	MD	ME	MK	RS	UK	UA	
WLAN (Wi-Fi) 5 ГГц: лише для експлуатації в приміщеннях.								









## Thank you for buying a Bosch Home Appliance!

Register your new device on MyBosch now and profit directly from:

- **Expert tips & tricks for your appliance**
- **Warranty extension options**
- **Discounts for accessories & spare-parts**
- **Digital manual and all appliance data at hand**
- **Easy access to Bosch Home Appliances Service**

Free and easy registration – also on mobile phones:

**[www.bosch-home.com/welcome](http://www.bosch-home.com/welcome)**



## Looking for help? You'll find it here.

Expert advice for your Bosch home appliances, help with problems or a repair from Bosch experts.

Find out everything about the many ways Bosch can support you:

**[www.bosch-home.com/service](http://www.bosch-home.com/service)**

Contact data of all countries are listed in the attached service directory.

**Robert Bosch Hausgeräte GmbH**

Carl-Wery-Straße 34

81739 München

GERMANY

[www.bosch-home.com](http://www.bosch-home.com)



**9001659899** (011001) 650 A5

uk