



ТОТ САМЫЙ
МАГАЗИН

[Бойлеры Gorenje GBH 100/V9, GBH 80/V9, GBH 50/V9:](#)

Инструкция пользователя

Выбрать

gorenje



GBH 50-120

ПРЕДУПРЕЖДЕНИЯ!

⚠ Данный прибор может эксплуатироваться детьми старше 8 лет и лицами с ограниченными физическими, сенсорными и умственными возможностями, а также с недостаточным опытом или знаниями только под присмотром лица, отвечающего за их безопасность или после получения от него соответствующих инструкций, позволяющих им безопасно эксплуатировать прибор.

⚠ Не позволяйте детям играть с прибором.

⚠ Очистка и доступное пользованию техническое обслуживание не должно производиться детьми без присмотра.

⚠ Монтаж должен производиться с соблюдением действующих норм и правил в соответствии с инструкцией производителя квалифицированными специалистами.

⚠ Для подключения в системы водоснабжения закрытого типа на трубу подачи воды водонагревателя необходимо обязательно установить предохранительный клапан с номинальным давлением 0,6 МПа (6 бар) или 0,9 МПа (9 бар) (см. маркировочную табличку), предупреждающий повышение давления в баке более чем на 0,1 МПа (1 бар) относительно номинального.

⚠ Вода может капать из выпускного отверстия предохранительного клапана, поэтому оно должно оставаться открытым для доступа воздуха.

⚠ Выпускное отверстие предохранительного клапана должно быть направлено вниз и расположено таким образом, чтобы не допускать замерзания воды.

⚠ Для правильного функционирования предохранительного клапана необходимо проводить регулярные проверки с целью удаления водного камня и проверки предохранительного клапана на предмет блокировки.

⚠ Между водонагревателем и предохранительным клапаном запрещается устанавливать запорный клапан, так как он блокирует работу предохранительного клапана!

⚠ Перед подключением к электросети водонагреватель

обязательно следует наполнить водой!

⚠ На случай отказа термостата водонагреватель оснащен дополнительным термопредохранителем. При отказе термостата в соответствии со стандартами безопасности температура воды в водонагревателе может достигать 130 °С. Во время работ по монтажу систем водопровода следует обязательно учитывать указанные температурные перегрузки.

⚠ В случае отключения водонагревателя от электросети, с целью избежания замерзания, следует слить всю воду из бака.

⚠ Слив воды из водонагревателя производится через трубу подачи воды бака. С этой целью рекомендуется между предохранительным клапаном и трубой подачи воды установить Т-образный соединитель с выпускным клапаном.

⚠ Пожалуйста, не пытайтесь устранить возможные неисправности теплового насоса самостоятельно, а сообщать о них в ближайший уполномоченный сервисный центр.



Изделия произведены из экологически чистых компонентов, что позволяет демонтировать их в конце срока службы наиболее безопасным способом и подвергнуть вторичной переработке.

Вторичная переработка материалов позволяет сократить количество отходов и снизить потребность в производстве основных материалов (например, металла), требующем огромных затрат энергии и соответственно снизить эмиссию вредных веществ. Таким образом благодаря процедурам вторичной переработки сокращается расход природных ресурсов, учитывая, что пластиковые отходы и отходы металлов будут вторично использованы в производственных процессах.

Более подробную информацию о системе утилизации отходов можно получить в региональном центре утилизации или у продавца, продавшего изделие.

Уважаемый покупатель, благодарим Вас за покупку нашего изделия.

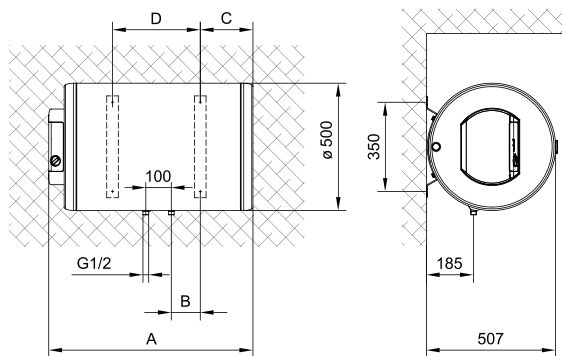
ПРОСИМ ВАС ПЕРЕД УСТАНОВКОЙ И ПЕРВЫМ ИСПОЛЬЗОВАНИЕМ ВОДОНАГРЕВАТЕЛЯ ВНИМАТЕЛЬНО ПРОЧИТАТЬ ИНСТРУКЦИЮ.

Водонагреватель изготовлен в соответствии с действующими стандартами и

испытан и имеет также предохранительный сертификат и сертификат о электромагнитной совместимости. Основные характеристики аппарата указаны в таблице данных, которая находится между присоединительными шлангами. Подключать его к электросети и водопроводу может только уполномоченный специалист. Также сервисное обслуживание внутреннего оборудования, удаление накипи, проверку или замену противокоррозионного защитного анода может только уполномоченная сервисная служба.

МОНТАЖ

Нагреватель должен быть установлен как можно ближе к местам забора воды. При монтаже водонагревателя в помещении, где находятся ванна или душ необходимо обязательно соблюдать требования стандарта IEC 60364-7-701 (VDE 0100, часть 701). К стене его прикрепите с помощью настенных винтов минимального номинального диаметра 8 мм. Стены и пол со слабой грузоподъемностью в местах, где будет висеть нагреватель, необходимо соответствующе укрепить. Водонагреватель должен быть установлен на стене и только в горизонтальном положении. Для лучшего контроля и изменения магниевого анода рекомендуется оставить достаточно места между верхним краем водонагревателя и потолком (см. размер G на рисунке размеров соединения). В противном случае необходимо водонагреватель при ремонте снять со стены.



	A	B	C	D
GBH 50	583	25	187	145
GBH 80	803	115	207	345
GBH 100	948	193	202	495
GBH 120	1103	265	207	645

Присоединительные и монтажные размеры нагревателя [мм]

ПОДКЛЮЧЕНИЕ К ВОДОПРОВОДУ

Подвод или отвод воды обозначены разными цветами. Синий - холодная вода, красный - горячая. Нагреватель можно подключать к водопроводу двумя способами. Закрытая накопительная система подключения обеспечивает забор воды в нескольких местах, а открытая проточная система - только в одном месте. В зависимости от выбранной системы подключения необходимо устанавливать соответствующие смесительные батареи. В открытой проточной системе необходимо перед нагревателем установить

обратный клапан, который предотвратит утечку воды из котла в случае, если в водопроводе не будет воды. При такой системе подключения необходимо использовать проточный смеситель. В нагревателе увеличивается объем воды из-за нагревания, что вызывает утечку воды из трубы смесителя. Вы не должны пытаться перекрыть воду из смесителя, сильно закручивая кран, поскольку это только вызовет повреждение смесителя.

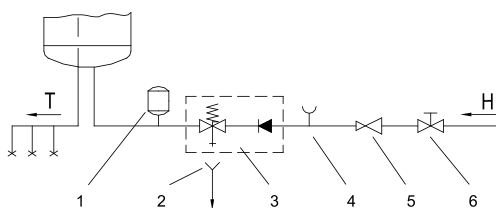
В закрытой накопительной системе подключения в местах забора воды необходимо использовать накопительные смесители. На подводную трубу из-за безопасности работы необходимо обязательно встроить предохранительный клапан или предохранительную группу, предупреждающую повышение давления на больше чем 0,1 МПа (1 бар) номинального. Выпускное отверстие на предохранительном клапане должно обязательно иметь выход к атмосферному давлению.

При нагревании давление воды в котле повышается до уровня, который установлен в предохранительном клапане. Так как возврат воды в водопровод невозможен, вода может капать из сточного отверстия предохранительного клапана. Эту воду вы можете направить в сток с помощью специальной насадки, которую нужно установить под предохранительным клапаном. Выпускная труба, находящаяся под выпуском предохранительного клапана, должна быть помещена в направлении прямо вниз и в незамерзающей среде.

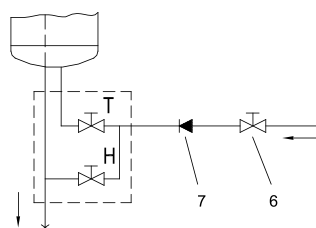
В случае если существующая система инсталляции не позволяет перенаправить каплющую воду из возвратного предохранительного клапана в отток, избежать капания воды можно за счет монтажа расширительного бачка объемом 3 л на впускной трубе водонагревателя.

Для обеспечения правильной работы предохранительного клапана пользователи должны самостоятельно осуществлять периодический контроль – удалять известковый налет и проверять, не заблокирован ли предохранительный клапан.

При проверке необходимо перемещением ручки или отвинчиванием гайки клапана (зависимо от типа клапана) открыть вы пуск воды из возвратного предохранительного клапана. Сквозь выпускное сопло должна притечь вода, это значит, что клапан работает безупречно.



Закрытая (накопительная) система



Открытая (проточная) система

Легенда:

- 1 - Расширительный бак
- 2 - Воронка с подключением к стоку
- 3 - Предохранительный клапан
- 4 - Испытательная насадка
- 5 - Редукционный клапан давления

- 6 - Запорный клапан
- 7 - Невозвратный клапан

- H - Холодная вода
- T - Горячая вода

Нельзя встраивать запорный клапан между нагревателем и возвратным

защитным клапаном, так как таким образом Вы сделаете невозможной работу возвратного предохранительного клапана.

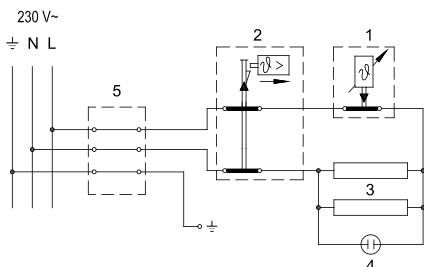
Водонагреватель можно подключать к водопроводной сети дома без редукционного клапана, если давление в сети ниже номинального. Если давление в сети выше номинального, использование редукционного клапана обязательно.

Перед подключением к электросети необходимо водонагреватель следует обязательно наполнить водой. При первом наполнении откройте кран горячей воды на смесителе. Нагреватель наполнен, когда вода начнет поступать через сток смесителя.

ПОДКЛЮЧЕНИЕ К ЭЛЕКТРОСЕТИ

Перед подключением к электросети необходимо в водонагреватель поместить соединительный шнур минимальным сечением $1,5 \text{ mm}^2$ (H05VV-F 3G $1,5 \text{ mm}^2$) и нужно отвинтить защитную крышку.

Подключение нагревателя к электросети должно осуществляться в соответствии со стандартами для электросетей. Между водонагревателем и проводкой должна быть встроена установка, обеспечивающая отключение всех полюсов от сети питания в соответствии с национальными правилами.



Легенда:

- 1 - Термостат
- 2 - Биметаллический предохранитель
- 3 - Нагревательный элемент
- 4 - Контрольный индикатор
- 5 - Клемма

L - Фазовый проводник
 N - Нейтральный проводник
 ≍ - Защитный проводник

Электрическая схема

ВНИМАНИЕ: Перед тем как разобрать нагреватель, убедитесь, что он отключен от электросети!

ИСПОЛЬЗОВАНИЕ И УХОД

Водонагревателем можно пользоваться после подключения к водопроводу и электросети. На защитной крышке спереди находится ручка термостата, с помощью которой Вы можете установить желаемую температуру от $25 \text{ }^\circ\text{C}$ до $75 \text{ }^\circ\text{C}$.

Рекомендуем Вам устанавливать ручку в положение "е". Такая установка наиболее экономична; при этом вода будет нагреваться приблизительно до $55 \text{ }^\circ\text{C}$, известковый налет и тепловые потери будут меньше, чем при установке более

высокой температуры. Во время работы электрического нагревательного элемента, возможно услышать шум в водонагревателе. Индикатором работы электрического нагревателя является контрольная лампочка. Водонагреватель имеет биметаллический термометр, который отклоняется вправо в направлении часовой стрелки в том случае, когда в водонагревателе находится горячая вода. Термометр отображает температуру в месте установки, в то время как при вращении ручки регулятора на термостате устанавливается температура воды в нижней части нагревателя. Поэтому эти два температурных показателя могут отличаться. Если Вы долгое время не собираетесь пользоваться водонагревателем, Вы можете защитить его от замерзания следующим образом: оставьте его включенным в сеть, ручку термостата установите в положение "※". В этом положении нагреватель будет поддерживать температуру воды около 10 °С. Если Вы отключаете водонагреватель от электросети, необходимо слить из него воду во избежание замерзания, отсоединив синий патрубок от водопроводной сети. Вода вытекает из водонагревателя через впускную трубу водонагревателя. Поэтому рекомендуется поместить при монтаже между предохранительным клапаном и впускной трубой водонагревателя особый тройник или выпускной клапан. Водонагреватель можно опорожнить также непосредственно через предохранительный клапан поворотом ручки или вращающейся головки клапана в такое положение, какое необходимо при контроле работы. **Перед опорожнением необходимо водонагреватель отключить от электросети и затем открыть ручку горячей воды на смесительном кране.** После выпуска воды через впускную трубу останется в водонагревателе небольшое количество воды, которая вытечет после устранения нагревательного фланца через отверстие нагревательного фланца.

Внешние части водонагревателя чистите слабым раствором стирального средства. Не используйте растворителей и агрессивных чистящих средств. Рекомендуем Вам проводить регулярный осмотр водонагревателя, так Вы обеспечите его безупречную работу и долгий срок службы. Первый осмотр необходимо произвести приблизительно через два года после начала работы. Выполнять его должен уполномоченный специалист, который проверяет состояние противокоррозионного защитного анода, и по необходимости очищает известковый налет, накапливающийся на внутренних поверхностях водонагревателя в зависимости от качества, количества и температуры использованной воды. В соответствии с состоянием Вашего водонагревателя сервисная служба после осмотра даст Вам рекомендацию о времени следующего осмотра. Состояние противокоррозионного защитного анода проверяется визуально. Замена анода необходима, если при осмотре будет обнаружено, что диаметр анода сильно уменьшился или он весь использован до стального ядра. Вы сможете получить гарантийное обслуживание только в случае, если Вы будете регулярно проверять защитный анод.

Просим Вас не пытаться отремонтировать водонагреватель самостоятельно, а обращаться в сервисную службу.

ТЕХНИЧЕСКИЕ ХАРАКТЕРИСТИКИ АППАРАТА

Тип		GBH 50	GBH 80	GBH 100	GBH 120
Профиль нагрузки		S	M	M	M
Класс энергетической эффективности ¹⁾		D	D	D	D
Энергетическая эффективность при нагреве воды ($\eta_{Втч}$) ¹⁾	[%]	29,9	34,4	33,9	33,3
Годовой расход электроэнергии ¹⁾	[кВтч]	617	1492	1514	1540
Суточный расход электроэнергии ²⁾	[кВтч]	3,021	7,080	7,207	7,359
Настройка температуры термостата		"e"			
Значение "smart"		0	0	0	0
Объем	[л]	47,0	76,1	96,1	116,4
Количество смешанной воды при 40°C B40 ²⁾	[л]	-	83	105	131
Номинальное давление	[МПа (бар)]	0,6 (6) / 0,9 (9)			
Вес/наполненного водой	[кг]	27/77	33/113	38/138	43/163
Противокоррозионная защита котла эмалированный / Mg анод		• / •	• / •	• / •	• / •
Присоединительная мощность	[Вт]	2000			
Кол-во нагревательных элементов и их мощность	[Вт]	2 x 1000			
Напряжение	[В~]	230			
Класс защиты		I			
Степень защиты		IP24			
Время нагрева с 10°C до 65°C	[ч]	1 ³⁸	2 ³⁷	3 ¹⁶	3 ⁵⁵
Потребление элект рознепргии ³⁾	[кВтч/24ч]	1,13	1,4	1,46	1,7

1) Регламент ЕС 812/2013; EN 50440

2) EN 50440

3) Потребление электроэнергии при поддержании постоянной температуры в нагревателе 65 °C и при температуре окружающей среды 20 °C, измерения производились по EN 60379.



ПРОИЗВОДИТЕЛЬ СОХРАНЯЕТ ЗА СОБОЙ ПРАВО НА ВНЕСЕНИЕ ИЗМЕНЕНИЙ, НЕ ВЛИЯЮЩИХ НА ФУНКЦИИ АПАРАТА.
Инструкция по эксплуатации доступна также на веб-сайте производителя: <http://www.gorenje.com>.

ЗАСТЕРЕЖЕННЯ!

⚠ Цей прилад може експлуатуватися дітьми, старшими 8 років, людьми з обмеженими фізичними, сенсорними й розумовими здібностями, а також тими, хто не володіє достатнім досвідом або знаннями, лише під наглядом особи, відповідальної за їхню безпеку, або після надання цією особою відповідних інструкцій, що гарантують безпечне користування приладом.

⚠ Не дозволяйте дітям гратися з приладом.

⚠ Чищення й доступне користувачеві технічне обслуговування не повинні здійснювати діти без нагляду.

⚠ Прилад призначено для побутового та промислового використання.

⚠ Монтаж повинні здійснювати кваліфіковані фахівці з дотриманням чинних норм і правил у відповідності до інструкції виробника.

⚠ Для підключення до системи водопостачання напірного (закритого) типу на трубу подачі води водонагрівача обов'язково слід установити запобіжний клапан з номінальним тиском 0,6 МПа (6 бар) або 0,9 МПа (9 бар) (див. таблицю маркування), що дозволяє уникнути підвищення тиску в баку більше, ніж на 0,1 МПа (1 бар) відносно номінального.

⚠ Вода може капати з вихідного отвору запобіжного клапана, тому він має залишатися відкритим для доступу повітря.

⚠ Вихідний отвір запобіжного клапана має бути направлений униз і встановлений у такий спосіб, щоб не допускати замерзання води.

⚠ Для нормального функціонування запобіжного клапана необхідно самостійно проводити регулярні перевірки з метою видалення водного каменя й запобігання блокуванню клапана.

⚠ Між водонагрівачем і запобіжним клапаном заборонено встановлювати запірний клапан, оскільки він блокує роботу запобіжного клапана!

- ⚠️ Перед підключенням до електромережі водонагрівач слід обов'язково наповнити водою!
- ⚠️ Водонагрівач обладнаний додатковим термозапобіжником, який спрацьовує у разі виходу з ладу термостату. Якщо термостат виходить з ладу, температура води у водонагрівачі може сягати 130 °С . Під час монтажу систем водопроводу слід обов'язково враховувати вказані температурні перевантаження.
- ⚠️ У разі відімкнення водонагрівача від електромережі слід злити всю воду з баку з тим, щоб уникнути її замерзання.
- ⚠️ Зливання води з водонагрівача відбувається через трубу подачі води бака. Задля цього рекомендується встановити між запобіжним клапаном і трубою подачі води Т-подібний з'єднувач з випускним клапаном.
- ⚠️ Будь ласка, не намагайтеся усунути можливі несправності теплового насоса самотужки, а повідомляйте про них найближчий уповноважений сервісний центр.



Прилади виготовлені з екологічно чистих компонентів, що дозволяє демонтувати їх по завершенні терміну придатності у найбільш безпечний спосіб і піддати вторинній переробці.

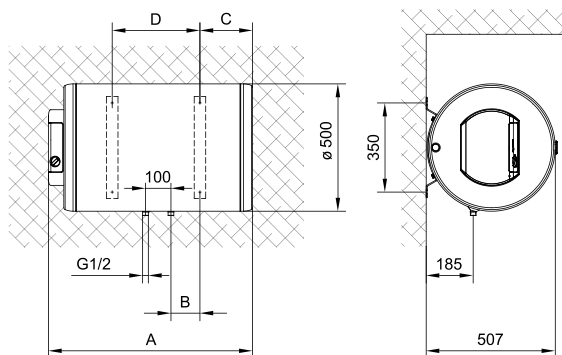
Вторинна переробка матеріалів дозволяє скоротити кількість відходів і знизити потребу у виробництві основних матеріалів (приміром, металу), що потребує значних енерговитрат, а також, відповідно, зменшити викид шкідливих речовин. Завдяки процедурам вторинної переробки скорочуються витрати природних ресурсів, адже пластикові відходи й відходи металів будуть повторно використані у виробничих процесах. Докладнішу інформацію про систему утилізації відходів можна отримати в регіональному центрі утилізації або в компанії, що продає даний прилад.

**Шановний покупець, ми вдячні Вам за придбання нашої продукції.
ПЕРЕД УСТАНОВКОЮ ТА ПЕРШИМ ВИКОРИСТАННЯМ УВАЖНО
ПРОЧИТАЙТЕ ЦЮ ІНСТРУКЦІЮ!**

Водонагрівач виготовлений і пройшов перевірку відповідно до діючих стандартів, що підтверджено Сертифікатом Безпеки та Сертифікатом Електромагнітної Відповідності. Основні характеристики приладу вказані в таблиці даних, яка знаходиться між сполучувальними шлангами. Підключення до водопроводу та електромережі може проводити тільки кваліфікований спеціаліст сервісного центру. Сервісне обслуговування внутрішнього обладнання, усунення нальоту, перевірку або заміну антикорозійного захисного анода може здійснювати тільки фахівець авторизованого сервісного центру.

МОНТАЖ

Водонагрівач має бути установлений якомога ближче до місця забору води, щоб не втрачати тепло через довгі шланги. При монтажі водонагрівача у приміщенні, де встановлені ванна або душ, слід обов'язково дотримуватися вимог стандарту IEC 60364-7-701 (VDE 0100, частина 701). Закріпіть прилад на стіні гвинтами діаметром мінімум 8 мм. Стіну, яка не витримає вагу нагрівача з водою, помножену на три, слід укріпити. Нагрівач може бути закріплений тільки горизонтально на стіні. Для полегшення перевірки та заміни магнієвого аноду ми рекомендуємо залишити мінімальну відстань «G» над водонагрівачем, та також принаймні 300 мм вільного простору під водонагрівачем (дивіться схему і таблицю з розмірами).



	A	B	C	D
GBH 50	583	25	187	145
GBH 80	803	115	207	345
GBH 100	948	193	202	495
GBH 120	1103	265	207	645

Приєднувальні і монтажні розміри водонагрівача [мм]

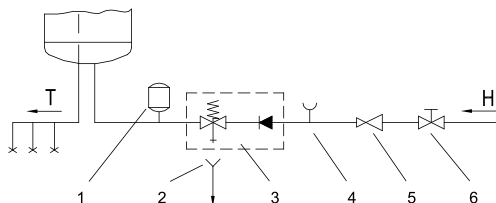
ПІДКЛЮЧЕННЯ ДО ВОДОПРОВІДНОЇ МЕРЕЖІ

На трубах водонагрівача кольором позначені вхід і вихід води. Постачання холодної води позначено синім кольором, вихід гарячої позначений червоним. З міркувань безпеки вхідну трубу необхідно обладнати запобіжним клапаном, який запобігає перевищенню номінального тиску в баці більше, ніж 0,1 МПа. Підігрів води у водонагрівачі спричиняє підвищення тиску в баці до рівня, обмеженого запобіжним клапаном. Вода не може повертатися у водопровідну систему, тому результатом цього може бути крапання на виході запобіжного клапана. Цю воду можна спрямувати у каналізаційну мережу, під'єднавши дренажну трубку до запобіжного клапана. Під'єднана трубка до виходу запобіжного клапана, повинна бути встановлена вертикально і не піддаватись впливу низьких температур. У випадку, якщо існуюча система трубопроводу не дозволяє відводити воду, яка крапає, в каналізацію, можна встановити 3-літровий розширювальний контейнер на вхідну трубку водонагрівача. Через кожні 14 днів необхідно переконатися, що зворотний-запобіжний клапан функціонує належним чином. Для перевірки необхідно відкрити вихід зворотного-запобіжного клапана, повернувши важіль

або гайку клапана (залежно від його типу). Клапан функціонує нормально, якщо вода тече з вихідного отвору, коли вихід відкритий.

Між водонагрівачем і незворотним-запобіжним клапаном, неможна додатково встановлювати незворотний клапан, тому що це блокуватиме роботу запобіжного клапана.

Водонагрівач можна підключати до водопровідної мережі в будинку без редукційного клапана, якщо тиск в мережі нижчий за 0,8 МПа. Перед електричним під'єднанням водонагрівач необхідно наповнити водою. При першому наповненні відкрийте кран гарячої води на змішувачі. Коли прилад наповнений, зі змішувача починає литися вода.



Опис:

1 - бак-розширювач

2 - лійка з підключенням до стоку

3 - запобіжний клапан

4 - тестова насадка

5 - редукційний клапан тиску

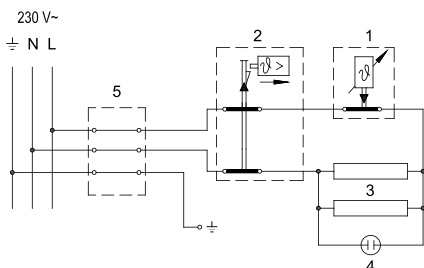
6 - запірний вентиль

H - холодна вода

T - гаряча вода

ПІДКЛЮЧЕННЯ ДО ЕЛЕКТРОМЕРЕЖІ

Перед підключенням до електромережі в нагрівач слід встановити приєднувальний кабель H05VV-F 3G 1,5 мм². Для цього необхідно зняти захисну кришку. Підключення водонагрівача до електромережі має здійснюватися у відповідності до чинних правил монтажу електроприладів. Між водонагрівачем та мережею електроживлення слід передбачити пристрій, який, відповідаючи національним стандартам монтажу електроприладів, дозволить повністю відключити прилад від мережі.



Опис:

1 - Термостат

2 - Біметалевий запобіжник

3 - Нагрівальний елемент

4 - Контрольна лампочка

5 - Приєднувальна клема

L - Провід фази

N - Нейтральний провід

⊕ - Провід заземлення

Електросхема

УВАГА! Впевніться, що бойлер відключений від електромережі перед тим, як його відкривати!

ВИКОРИСТАННЯ ТА ОБСЛУГОВУВАННЯ

Після підключення до водопровідної та електричної мереж водонагрівач готовий до використання. Температуру нагріву води можна встановити в діапазоні між 25 °C та 75 °C за допомогою повороту ручки термостата, яка розташована на передній частині захисної пластикової кришки. Ми рекомендуємо встановлювати ручку термостата на позицію "e". Така установка є найбільш економною; температура води при такій позиції ручки буде близько 55 °C, відкладення накипу та теплові втрати будуть значно меншими, ніж при встановленні максимальної температури. Під час включення нагрівального елемента можна чути легкий шум в бойлері. Про роботу електричних нагрівальних елементів сигналізує індикаторна лампочка. Водонагрівач обладнаний термометром, який показує температуру води. Термометр показує температуру у місці установки, тоді як обертання ручки регулятора на термостаті встановлює температуру води у нижній частині нагрівача. Тому ці два температурні показники можуть відрізнитися одне від одного.

Якщо Ви не збираєтеся користуватися водонагрівачем впродовж тривалого періоду часу, в умовах, де він зазнаватиме впливу температури навколишнього середовища нижче 0 °C, електропостачання можна не відключати, а встановити ручку термостата в позицію "*". При цій установці температура води в баці буде підтримуватись на рівні 10 °C. Якщо ж від'єднати прилад від енергопостачання в середовищі із температурою нижче 0 °C, з нього необхідно злити воду. **Перед тим, як зливати воду, відключіть водонагрівач від електропостачання.**

Відкрийте кран гарячої води на змішувачі. Зливати воду слід крізь вхідне з'єднання. З цією метою ми рекомендуємо встановити дренажний клапан між вхідним з'єднанням водонагрівача і запобіжним клапаном. Якщо у Вас не встановлений дренажний клапан, воду зливати можна також безпосередньо крізь запобіжний клапан, встановивши важіль або гвинт запобіжного клапана в позицію "Test" (тест). Інший спосіб – просто зняти запобіжний клапан і злити воду крізь вхідне з'єднання. Після зливання води крізь вхідну трубку залишиться невелика кількість води, яку необхідно злити знявши для цього нагрівальний фланець.

Корпус водонагрівача слід чистити м'яким розчином детергенту. Не використовуйте розчинники, сольвент, або грубі мийні засоби. Регулярне проведення профілактичних робіт забезпечить триваліший строк служби приладу.

В жодному разі не намагайтеся здійснювати будь-які спроби ремонту приладу самотужки, зверніться до найближчого авторизованого сервісного центру.

ТЕХНІЧНІ ХАРАКТЕРИСТИКИ

Тип		GBH 50	GBH 80	GBH 100	GBH 120
Профіль навантаження		S	M	M	M
Клас енергетичної ефективності ¹⁾		D	D	D	D
Енергетична ефективність при нагріванні води (η Вт/год) ¹⁾	[%]	29,9	34,4	33,9	33,3
Річне споживання електроенергії ¹⁾	[кВт/год]	617	1492	1514	1540
Добове споживання електроенергії ²⁾	[кВт/год]	3,021	7,080	7,207	7,359
Налаштування температури термостату		"e"			
Значення "smart"		0	0	0	0
Об'єм	[л]	47,0	76,1	96,1	116,4
Кількість змішаної води при 40 °С В40 ²⁾	[л]	-	83	105	131
Номінальний тиск	[МПа (бар)]	0,6 (6) / 0,9 (9)			
Вага/з водою	[кг]	27/77	33/113	38/138	43/163
Антикорозійний захист бака Емальований бак / магнієвий анод		•/•	•/•	•/•	•/•
Потужність нагрівального елемента	[Вт]	2000			
Кількість нагрівальних елементів і їхня потужність	[Вт]	2 x 1000			
Напруга	[В~]	230			
Клас захисту		I			
Ступінь захисту		IP24			
Час нагрівання з 10°C до 65°C	[год]	1 ³⁸	2 ³⁷	3 ¹⁶	3 ⁵⁵
Споживання електроенергії ³⁾	[кВт год./добу]	1,13	1,4	1,46	1,7

1) Регламент ЄС 812/2013; EN 50440

2) EN 50440

3) Споживання електроенергії при підтриманні постійної температури в нагрівачі 65 °С і при температурі оточуючого середовища 20 °С Обчислення проводились згідно EN 60379.

ВИРОБНИК ЗБЕРІГАЄ ЗА СОБОЮ ПРАВО НА ВНЕСЕННЯ ЗМІН, ЩО НЕ ВПЛИВАЮТЬ НА ФУНКЦІЇ ПРИЛАДУ.

Інструкцію користувача також читайте на веб-сайті виробника:

<http://www.gorenje.com>.

Обратите внимание!



[Утюги](#)



[Счетчики для воды](#)



[Гидронасосы](#)



[Душевые принадлежности](#)



[Раковины \(умывальники\)](#)



[Вентиляторы](#)



[Панельные обогреватели](#)



[Пылесосы](#)



[Воздухоочистители \(мойки воздуха\)](#)



[Душевые системы и наборы](#)



[Бойлеры косвенного нагрева](#)



[Инфракрасные обогреватели](#)



[Сушилки для рук](#)



[Полки, дозаторы, мыльницы, ершики](#)



[Тепловентиляторы](#)



[Радиаторы отопления](#)



[Аксессуары к крупной бытовой технике](#)



[Аксессуары к бойлерам](#)



[Масляные радиаторы](#)



[Реле напряжения](#)