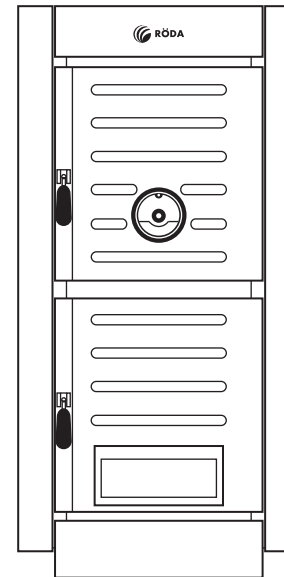


BRENNER FEST



BF-03
BF-04
BF-05
BF-06
BF-07
BF-08
BF-10

Інформаційна лінія:
0-800-50-70-35

Інструкція з монтажу та користування

Гарантійні зобов'язання

Котел твердопаливний з чавунним теплообмінником

Зміст.

Загальні відомості	2
Керівництво з використання	3
Загальний опис котла RODA Brenner Fest	3
Рекомендоване паливо	3
Регулювальні та захисні елементи	3
Контур додаткового охолодження	5
Акумуляуючий бак	7
Введення в експлуатацію	7
Перевірка котла перед введенням в експлуатацію	7
Заповнення й спорожнення системи опалення	7
Обслуговування	8
Розпалювання	8
Регулювання температури води на виході з котла	8
Додавання палива	8
Підтримуюче опалення	9
Видалення твердих продуктів згоряння	9
Конденсатоутворення та смолоутворення	9
Відключення котла	9
Короткочасне відключення котла	9
Відключення котла на тривалий час	10
Важливі попередження	10
Догляд за котлом	10
Ремонт котла	10
Чистка котла	11
Керівництво з монтажу	11
Комплектація поставки	11
Монтаж	11
Вимоги до якості води	12
Транспортування та зберігання	13
Розміщення котла	13
Планування котельні	13
Порядок монтажу	14
Будова котла RODA Brenner Fest	16
Розміри котла та упаковки	18
Технічні характеристики RODA Brenner Fest	20
Характеристики димоходу	21
Приклад обв'язки котла	24
Утилізація приладу	25
Інформація про підтвердження відповідності продукту	25
Гарантійні зобов'язання	28

Загальні відомості.

1. Котел разом із супутнім устаткуванням слід встановлювати і використовувати відповідно до проектної документації, чинних законів і технічних норм, а також інструкцій виробника.
2. Котел слід встановлювати тільки в спеціально призначених приміщеннях.
3. Ввімкнення котла в роботу після його встановлення можуть виконувати тільки співробітники уповноваженої виробником сервісної організації
4. Котел відповідає вимогам стандартів і нормативних документів, що діють на території України, а саме: Технічному регламенту безпеки обладнання, що працює під тиском (Постанова КМУ від 19.01.2011 №35), ДСТУ 2326-93 (ГОСТ 20548-93), ДСТУ 3075-95 (ГОСТ 9817-95), ДСТУ 4223-2003.
5. У випадку виникнення будь-яких несправностей, звертайтеся тільки в спеціалізовану сервісну організацію – непрофесійне втручання може вплинути на гарантію устаткування.
6. Співробітник сервісної організації, що вводить котел в експлуатацію, зобов'язаний ознайомити користувача з технікою безпеки при обслуговуванні устаткування та керуванням роботою котла; операціями, які користувач має право виконувати самостійно та операціями, проводити які має право тільки кваліфікований фахівець сервісної компанії.
7. Перевірте цілісність і комплектність поставки.
8. Переконаєтесь, що наданий вам тип котла по своїх вхідних параметрах підходить для роботи в даних умовах.
9. При управлінні роботою котла і його обслуговуванні керуйтеся відповідними розділами з даної інструкції.
10. Не усувайте та не ушкоджуйте написи на котлі.
11. У випадку ремонту використовуйте тільки оригінальні запасні частини від виробника. Забороняється втручання у внутрішній пристрій котла та проведення у ньому будь-яких змін.
12. Утилізація котла або окремих його частин після закінчення строку придатності повинна проводитися відповідно до вимог екологічних служб.
13. Виробник не несе відповідальності та не надає гарантію на несправності, що виникли внаслідок невиконання умов, перерахованих у інструкції з обслуговування, встановлення та сервісній книжці.

Попередження: Не користуйтеся котлом, якщо в приміщенні, де він встановлений (або в суміжному), присутні вибухонебезпечні випаровування або пил, такі як випаровування розчинників, фарб бензину, пил від шліфування паркету, вибухонебезпечні гази та ін.

Зливаючи воду з котла, переконаєтесь що вона не дуже гаряча.

Не використовуйте котел, якщо є витік води з контуру, трубопроводи засмічені або забиті льодом.

Керівництво з використання

Загальний опис котла RODA Brenner Fest

Котел RODA BRENNER FEST на твердому паливі призначений для опалення як житлових так і виробничих приміщень. Правильна робота котла залежить від якості монтажу та обслуговування.

Котли RODA BRENNER FEST призначені для систем із примусовою циркуляцією.

Котли RODA BRENNER FEST випускаються в семи потужностях (залежно від кількості секцій 3, 4, 5, 6, 7, 8, 10) від 15 до 73 кВт.

Чавунний корпус котла складається із секцій і одночасно є як топкою (включаючи димові канали), так і ємністю для води (включаючи вивід і підведення води). Між передньою та задньою секцією знаходяться від 1 до 8 середніх секцій (одного типу).

У результаті з'єднання секцій виходить корпус котла відповідного розміру (як топка, так і ємності для води). Зібраний корпус котла оснащений трубопровідними ділянками для підключення до контуру опалення. На ньому також є місця для встановлення датчиків термостатів, термометрів і кріплення на ніжках для з'єднання з постаментом під котел. До чавунного корпусу котла кріпляться деталі облицювання, покриті з внутрішнього боку теплоізоляцією.

Для правильної роботи котла і його економічної експлуатації важливо, щоб його номінальна потужність відповідала втратам тепла опалювальних приміщень. Вибір котла меншої потужності веде до недостатнього опалення приміщень і невиконання вимог щодо теплового комфорту. При виборі котла занадто великої потужності його продуктивність знижується, що веде до підвищеного утворення конденсату та смоли.

Рекомендоване паливо.

Котли RODA BRENNER FEST призначені для роботи на дровах і вугіллі. Найбільше підходить вугілля зернистістю не менше 40 мм.

Найбільш підходящим розміром дерев'яних полін є діаметр 40 – 100 мм. Довжина полін залежить від кількості секцій корпусу котла. Паливо необхідно зберігати в сухому місці. Максимально припустима вологість деревини для досягнення номінальної потужності становить 20%.

Приблизний інтервал додавання палива в котел наведено в таблиці технічних параметрів. Заповнення котла паливом здійснюється вручну.

Попередження: *Не використовуйте вид палива, відмінний від того, для якого призначений котел.*

Регулювальні та захисні елементи

Котел RODA BRENNER FEST обладнано трьома основними регулювальними елементами. Перший з них - шиберна заслінка (мал.1), за допомогою якої можна регулювати тягу в димовій трубі, тобто

відведення димових газів у димову трубу. Вона розташована в горловині димоходу котла та управляється вручну



а) - заслінка повністю закрита

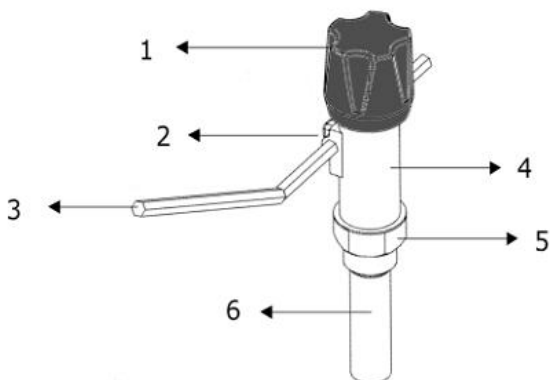
б) - Заслінка повністю відкрита

Малюнок 1. Шиберна заслінка

Наступним регулятором є термомеханічний регулятор потужності (далі ТРП, див мал.2).

Цей регулятор встановлений на чавунному корпусі котла. Він визначає температуру води в системі опалення та за необхідності регулює подачу первинного повітря для горіння під колосникову решітку котла, відкриваючи або прикриваючи заслінку на дверцятах піддувала. Положенням дверцят (див. мал.3) регулюється інтенсивність горіння і, тим самим, потужність котла. ТРП з'єднаний з регулювальними дверцятами за допомогою ланцюжка. Ланцюжок приєднаний до дверцят піддувала так, щоб можна було регулювати їх натяг.

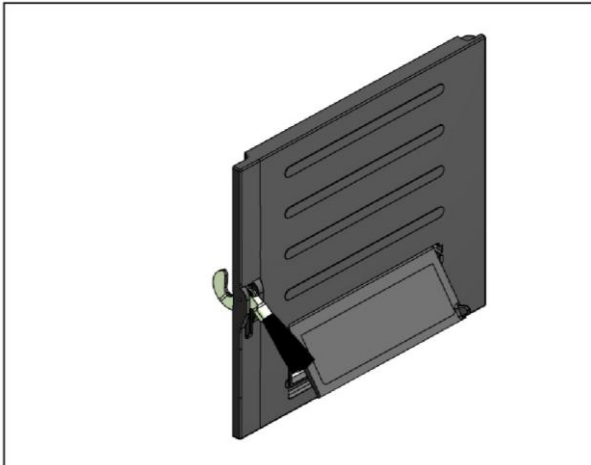
Попередження: Ланцюжок повинен проходити прямо та не мати на своєму шляху перешкод.



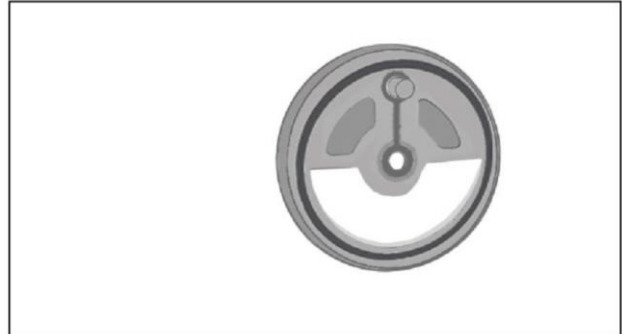
Малюнок 2 - Термомеханічний регулятор потужності (ТРП)

1 – Регулювальний баранчик; 2 – Гвинт фіксації; 3 – Плече регулятора; 4 – Корпус регулятора;

5 – Шестикутник (під ключ); 6 – Занурювана частина.



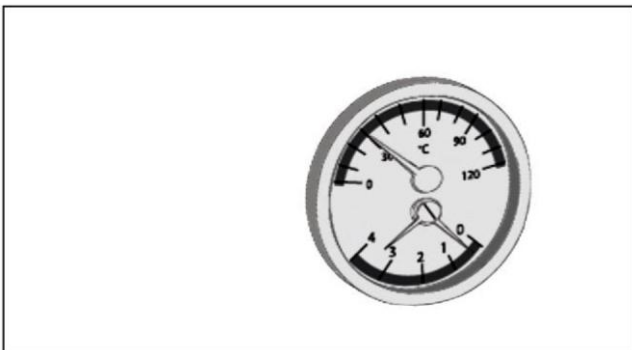
Малюнок 3 – Регульовальні дверцята.



Малюнок 4 – Регулятор вторинного повітря

Для підведення вторинного повітря для горіння на дверцятах завантаження палива розташований регулятор вторинного повітря (див. мал.4). Він безпосередньо впливає на рівень викидів в атмосферу

Для визначення температури води в системі опалення призначений термоманометр (див. мал.5), розташований на верхньому кожусі котла..



Малюнок 5 – Термоманометр.

Контур додаткового охолодження

Для котлів Brenner Fest рекомендується встановлювати аварійний охолоджувач SHT (див. рис.6) , що забезпечує безпечне відведення надлишкового тепла так, щоб температура в котлі не перевищувала 110 °С. Якщо котел перегріється (температура опалювальної води на вході в систему опалення вище 95 °С) термодіафрагма відкриває підвід холодної води (зовнішнє джерело холодної води під тиском, наприклад водопровід) . Холодна вода , протікаючи через мідний змієвик зніме тепло з теплоносія який знаходиться в котлі . Коли температура опалювальної води буде нижче граничної температури (95 °С) , термодіафрагма закриється. Тиск води на вході безпосередньо перед захисним контуром додаткового охолодження повинен бути від 2 до 6 бар . Перед входом охолоджуючої води в клапан рекомендується встановити водяний фільтр , який необхідно регулярно контролювати і чистити.

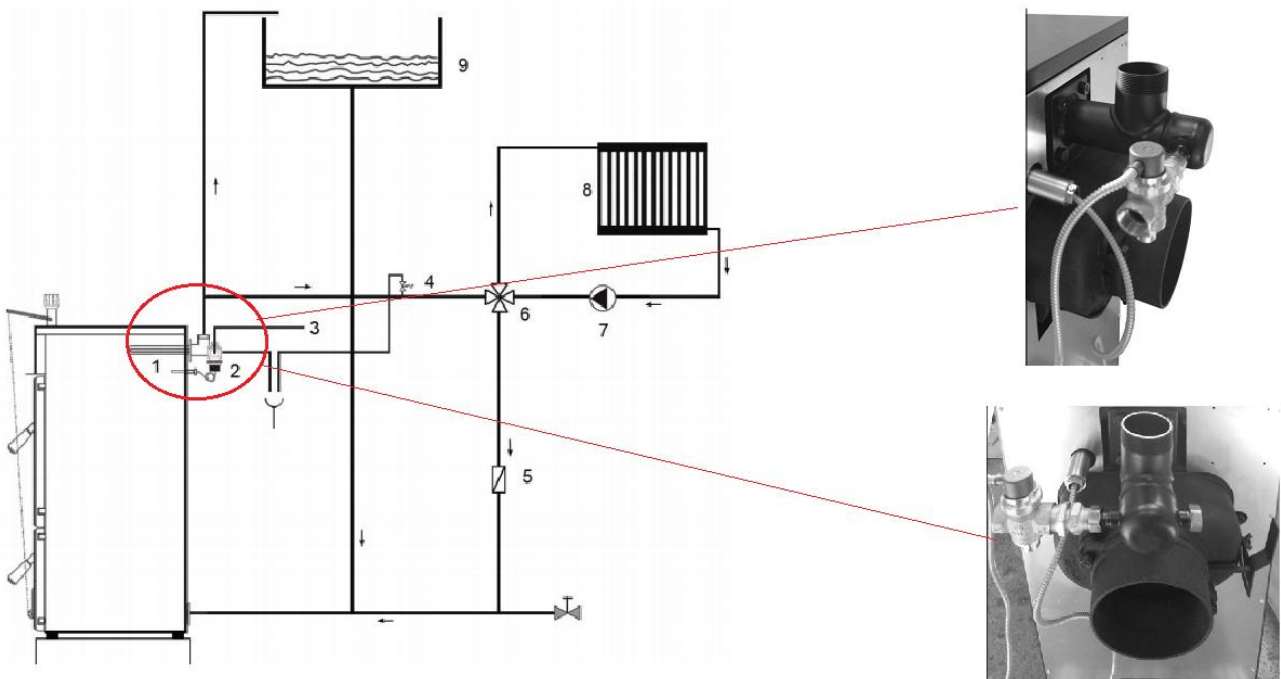
Попередження: Надлишкову гарячу воду через клапан безпеки, необхідно зливати в каналізацію та не можна використовувати для будь-якого іншого призначення.



Змійовик охолоджувача SHT



Термоклапан охолоджувача SHT



Малюнок 6 - Аварійний охолоджувач SHT

1 - Датчик температури термоклапану; 2 - Термоклапан; 3 – Підведення холодної води

Акумуляючий бак

Разом з котлом встановлюється акумуляючий бак. Це пристрій, що дозволяє експлуатувати котел з номінальною потужністю й, таким чином, з максимальною ефективністю, незалежно від потреби тепла в системі. Що також дозволяє заощаджувати 20-30% палива, завдяки роботі котла в режимі максимального КПД. Завдяки застосуванню акумуляючого бака, збільшується термін служби котлів і димоходів - мінімізується утворення дьогтю та кислоти. Крім того, його підключення дозволяє експлуатувати систему опалення з низьким перепадом температури.

Примітка: Вибір та встановлення акумуляючого баку слід проводити відповідно до інструкцій виробника обраного Вами баку.

Введення в експлуатацію.

Перевірка котла перед введенням в експлуатацію

Перед введенням котла в експлуатацію обслуговуючий технік зобов'язаний перевірити:

- Відповідність монтажу проекту
- Заповнення, герметичність системи опалення та тиск (термоманометром) у ній
- Приєднання до димаря – підключення можливе тільки за наявності дозволу відповідної організації, що займається ревізією димарів
- Функціонування регульовальних елементів системи опалення

Примітка: Сервісний технік зобов'язаний ознайомити користувача з обслуговуванням котла та вписати дату введення котла в експлуатацію в гарантійний талон.

Заповнення й спорожнення системи опалення

Для заповнення системи або додавання в неї води дозволяється використовувати тільки воду. Вода повинна бути прозорою, безбарвною, не містити розбавлених речовин, масел і хімічно агресивних домішок, а також не повинна бути кислою (рН повинен бути вище, ніж 7,0)

Спочатку систему опалення необхідно ретельно промити, щоб вилучити з неї всі забруднюючі речовини.

Попередження: Невиконання цієї умови може привести до засмічення теплообмінника та подальшого розриву чавунного блоку.

Протягом опалювального сезону в системі опалення (нижче позначеної як СО) необхідно підтримувати постійний об'єм води. Додаючи в СО воду, необхідно стежити за тим, щоб у систему не потрапило повітря. Воду з котла та СО не можна ні зливати, ні використовувати, за винятком випадків, коли це є необхідним, наприклад, під час ремонту та т.п. При зливі води та заповненні системи новою водою підвищується небезпека виникнення корозії та утворення накипу.

Попередження: Заповнення або доповнення системи опалення водою можливі лише за умови холодного або остиглого котла, в іншому випадку можливий розрив секції котла!

Обслуговування

Розпалювання

Перед кожним розпалюванням перевірте по термоманометру кількість води в опалювальній системі. Відкрийте запірну арматури між котлом і системою опалення. Покладіть на очищену колосникову решітку папір і достатню кількість дрібних дров. Відкрийте розташовану в димоході шиберну заслінку та закрийте дверцята для додавання палива. Через відкриті дверцята піддувала запалить папір. Закрийте дверцята піддувала та повністю відкрийте регульовальну заслінку на ній. Коли вогонь розгориться, покрийте шар дров тонким шаром основного палива. Коли воно почне добре горіти, додайте паливо до нижньої крайки дверцят для його додавання і рівномірно розрівняйте паливо по всій площині топлення котла. Рекомендований зазор між верхньою частиною камери згоряння та паливом не менше 5 см.

Як тільки паливо, яке горить, стане темно-червоного кольору, відкрийте регулятор вторинного повітря на дверцятах для додавання палива. Коли полум'я пожовкне, закрийте регулятор вторинного повітря.

Для досягнення необхідної потужності слід прикривати заслінку димової труби залежно від тяги в трубі, щоб тепло не виходило в трубу.

Попередження: Під час розпалювання та роботи котла необхідно, щоб заслінка для чищення котла була закрита.

Регулювання температури води на виході з котла

За необхідної температури води на виході з котла 75°C, розтопіть котел до температури, наприклад, на 5°C вище необхідної температури 80°C (згідно з термометром на вихідному трубопроводі котла). Потім поверніть ручку регулятора на 80°C і перевірте, чи натягнутий ланцюжок і чи повністю закриті регульовальні дверцята (лючок піддувала). Обертаючи ручку, досягніть такого положення регульовальних дверцят і ланцюжка. Потім почне працювати регулятор. При зниженні температури води, регульовальні дверцята почнуть відкриватися під дією сполучного ланцюжка, що натягається регулятором. Як тільки температура води почне зростати, регульовальні дверцята будуть зачинятися. Так регулюється температура опалювальної води на виході з котла.

Додавання палива

Спочатку закрийте регульовальні дверцята, перекривши, таким чином, доступ повітря для горіння у котел. Потім повністю відкрийте шиберну заслінку димової труби. Злегка відкрийте дверцята для додавання палива та почекайте, доки всі димові гази будуть витягнуті з топки в димар. Лише після цього можна повністю відкрити дверцята та додати паливо. Закривши дверцята для додавання палива, переконайтеся в тому, що вони надійно зафіксовані. Потім необхідно знову відрегулювати положення шиберної заслінки димової труби та відновити дію регульовальних дверцят.

Підтримуюче опалення

Підтримуючий режим експлуатації котла використовується для підтримки вогню в котлі, наприклад, протягом ночі. Спочатку потрібно з топки котла, при повністю відкритій шиберній заслінці димової труби, вигребти всю золу. Після цього додати в топку котла паливо та повністю закрити котел. Потім прикрити заслінку димової труби, а також майже закрити регульовальні дверцята. Це приведе до зменшення тяги в димарі та до обмеження подачі повітря для горіння. Потрібно також закрити регулятор подачі вторинного повітря на дверцятах для додавання палива.

Для повторного включення котла на необхідну потужність, досить відкрити шиберну заслінку димової труби та відкрити регульовальні дверцята відповідно до необхідної потужності.

Видалення твердих продуктів згоряння

Для цього призначений ящик для попелу, розташований під колосниковою решіткою в піддувалі. Його потрібно регулярно звільняти, щоб не доходило до його переповнення й, тим самим, не створювалася перешкода для подачі повітря для горіння під колосникову решітку.

Конденсатоутворення та смолоутворення

При перших розпалюваннях на стінках холодного котла конденсується волога, яка стікаючи в піддувало, може викликати припущення про наявність протікання котла. Це запотівання припиняється після осідання золи на внутрішніх стінках котла. При експлуатації котла з низькою температурою води, як правило, нижче 65°C, і, з використанням вологого палива, у димових газах утворюється конденсат, який стікає по холодних стінках котла. Опалення на низькій температурі впливає також на термін служби димоходу. Тому доречно обладнати котел системою підмішування подачі у зворотну магістраль для підтримки температури зворотної води не нижче 60°C. Смолоутворення в котлі відбувається за аналогічних умов (низька потужність, низька температура), а також при поганому горінні (недостача повітря для горіння, котел гасне). Щоб уникнути конденсатоутворення та смолоутворення в котлі, рекомендується експлуатувати котел з температурою води більше 65°C і вибирати котел, відповідно до необхідної потужності системи опалення.

Занадто потужний котел страждає від того, що його необхідно експлуатувати з низькою температурою.

Попередження: Котел не можна експлуатувати при постійно зниженій потужності, коли можуть утворюватися дьоготь і кислоти.

Відключення котла

Не рекомендується будь-яким чином прискорювати відключення котла. Паливу в топці необхідно дозволити повністю догоріти.

Короткочасне відключення котла

При короткочасному відключенні котла, вичистіть його, вилучіть залишки палива, що догоріли, спорожніть ящик для попелу, очистіть проріз дверцят для додавання палива, піддувало та закрийте дверцята для додавання палива та дверцята піддувала котла.

Відключення котла на тривалий час

При відключенні котла на тривалий час (кінець опалювального сезону), котел необхідно очистити від шару сажі та золи, у яких накопичується волога, що сприяє надмірній корозії корпусу котла.

Важливі попередження:

- Котел дозволяється обслуговувати тільки дорослій особі, що ознайомила з цим керівництвом з обслуговування та експлуатації.
- Якщо існує небезпека утворення горючої пари або газів і їх потрапляння в приміщення котельні, а також при виконанні робіт, що супроводжуються тимчасовою небезпекою виникнення пожежі або вибуху (наклейка покриттів для підлоги, фарбування вогнебезпечною фарбою), котел необхідно завчасно вивести з експлуатації.
- ЗАБОРОНЕНО використовувати для розпалювання котла вибухові речовини, бензин, розчинники, тощо.
- ЗАБОРОНЕНО під час експлуатації перегрівати котел.
- По закінченні опалювального сезону, необхідно ретельно очистити котел, димоходи та насадку димоходу. Змажте поворотні пальці, механізм заслінки димової труби та інші рухливі частини котла графітним мастилом. Котельню необхідно підтримувати в чистоті та сухості.

Догляд за котлом

Попіл із піддувала, залежно від виду використовуваного палива, під час експлуатації котла, необхідно видаляти до декількох разів на день. Усі залишки на колосниковій решітці, головним чином, паливні шлаки, видаляйте перед кожним новим розпалюванням і при ранковому поновленні експлуатації котла. Попіл необхідно збирати в негорючі ємності з кришкою. Під час роботи з котлом необхідно користуватися захисними засобами та дотримуватися правил особистої безпеки.

Попередження: Технічне обслуговування котла повинно проводитися регулярно, але не рідше одного разу на рік, працівником сервісної організації.

Під час технічного обслуговування необхідно перевірити всі керуючі та захисні елементи котла та топки. Необхідно перевірити рухливість і функціонування заслінки димової труби та грибка. Потрібно також перевірити роботу регулятора тяги, термометра, запобіжного клапана та герметичність усіх з'єднань трубопроводів системи опалення.

Ремонт котла

Ремонт котла дозволяється проводити лише сервісному технікові, що має на це право, або сервісній організації. Користувач або експлуатуюча особа має право лише на повсякденний догляд і, можливо, на нескладну заміну деяких деталей, наприклад, ущільнювальних шнурів.

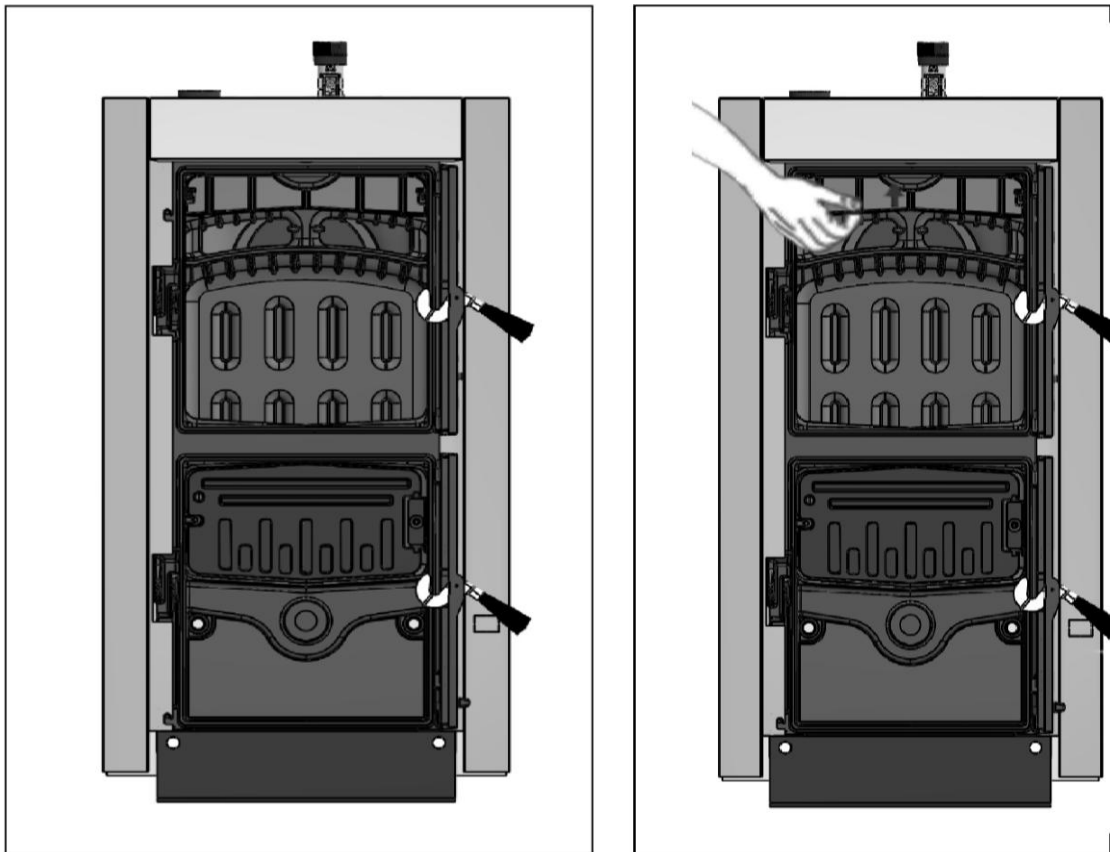
Примітка: Для ремонту можна використовувати тільки оригінальні деталі.

Чистка котла

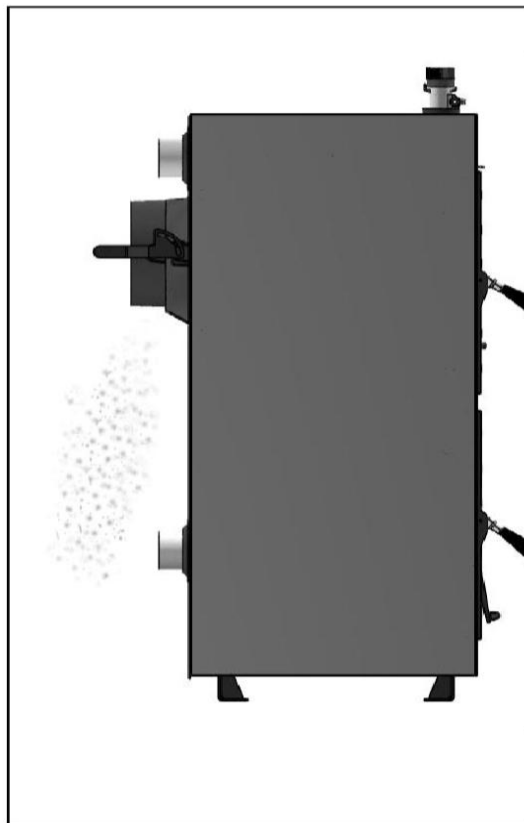
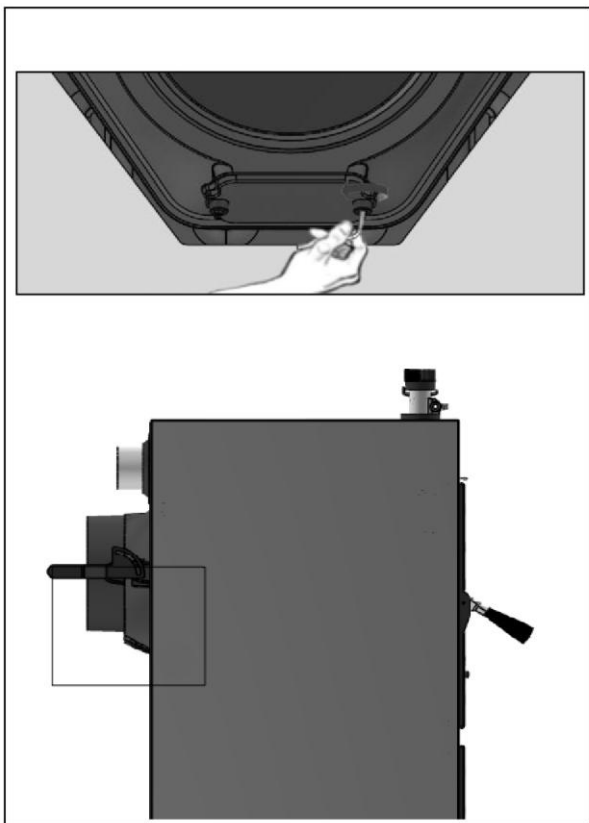
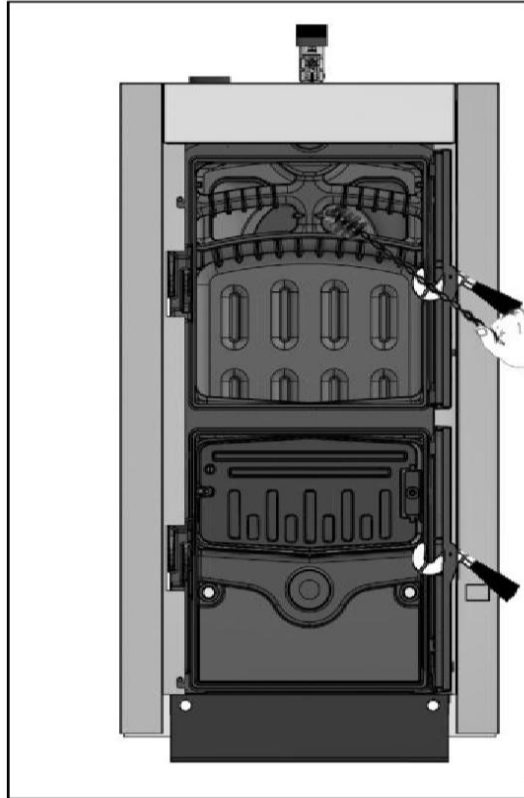
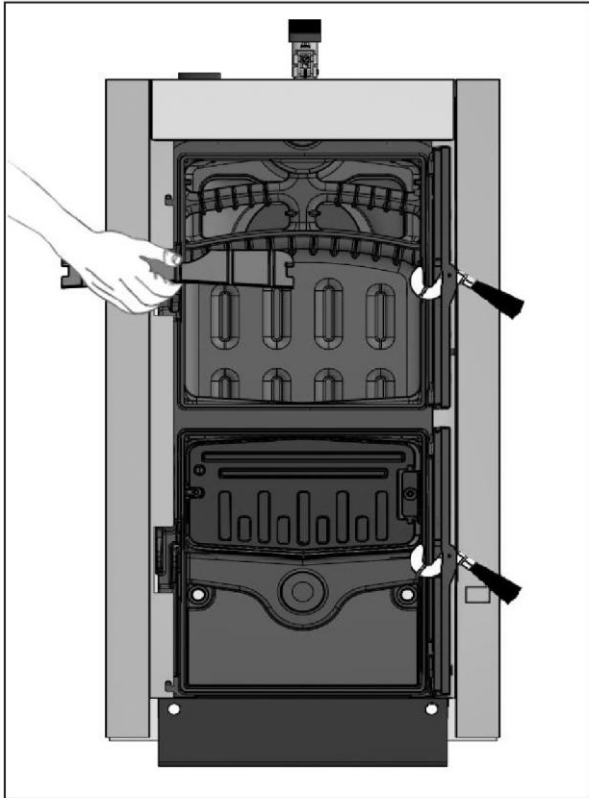
Під час експлуатації на стінках котла, головним чином, на ребрах теплообмінника та витяжній горловині, осідає сажа та попел, внаслідок чого згодом погіршується теплообмін і знижується продуктивність котла. Кількість сажі та попелу залежить від якості пального, що спалюється, та від умов експлуатації котла. Якщо котел має занадто велику потужність, або якщо він з якої-небудь причини експлуатувався з низькою температурою, відбувається підвищене утворення сажі. Це також може зумовити недостатню тягу в димоході.

Котел необхідно регулярно, не рідше одного разу на місяць, очищати, і робити це через відкриті дверцята котла сталеву щіткою. Чистити потрібно стінки котла в камері для топлення та димові канали. У випадку осідання великої кількості смоли на внутрішніх стінках камери для топлення, вилучите її шкребком або випаліть її, використовуючи деревину твердих порід (або кокс) і нагрівши котел до максимальної робочої температури. Перед чищенням ребер чавунних секцій необхідно зняти протидимний захист і після чищення встановити його на місце. Захист перебуває у верхній частині прорізу дверцят завантаження палива.

Порядок чистки котла наведений на малюнках 7 та 8.



Малюнок 7 – Чистка котла



Малюнок 8 – Чистка котла

Керівництво з монтажу

Комплект поставки

У комплект поставки входить:

1. Котел у зібраному вигляді
2. Керівництво з монтажу та обслуговування
3. Термомеханічний регулятор потужності
4. Гарантійний талон
5. Засоби для чищення (щітка, кочерга).

Монтаж

Загальна інформація про встановлення котла. Котел RODA Brenner Fest може вводити в експлуатацію тільки спеціалізована організація, що має дозвіл на проведення даного виду робіт.

Для встановлення котла і його введення в експлуатацію, а також для проведення гарантійного та післягарантійного обслуговування, існує призначена мережа авторизованих сервісних центрів виробника, що задовольняють зазначеним вище вимогам.

Котел сконструйований для роботи з опалювальною водою тиском до 400 кПа (вона в жодному разі не повинна бути кислою, тобто повинна мати значення рН більше 7-ми і мінімальну карбонатну твердість).

Систему опалення необхідно конструювати так, щоб хоча б через який-небудь із радіаторів була можлива безперервна циркуляція опалювальної води в системі.

Враховуючи несприятливі властивості незамерзаючих сумішей, використовувати їх під час експлуатації котла не рекомендується. Головним чином, мова йде про зниження теплообміну, велике об'ємне розширення, старіння, ушкодження гумових деталей. Якщо конкретні умови не дозволяють надійно захистити систему опалення від замерзання без їхнього використання, слід враховувати, що невідповідність деяких функціональних параметрів або можливі недоліки (дефекти) котлів, обумовлені використанням незамерзаючих сумішей, не можуть усунути в рамках гарантії на котел. Перед остаточним монтажем котла, необхідно кілька разів промити систему опалення водою під тиском. У старих системах, що вже були у використанні, це проводиться за допомогою протитечії. У нових системах необхідно очистити радіатори опалення від консервуючих засобів, промивши їх гарячою водою, яка подається під тиском.

Перед котлом (тобто на зворотному трубопроводі опалювальної води) необхідно встановити фільтр грубого очищення). Фільтр повинен бути сконструйований так, щоб він дозволяв проводити його регулярне періодичне очищення без необхідності зливу великої кількості теплоносія. Однак сам сітчастий фільтр не є достатнім захистом.

Примітка: На недоліки (дефекти), обумовлені засміченням котла забруднюючими речовинами, що потрапили із системи опалення, або на недоліки, викликані засміченням, гарантія не поширюється.

Примітка: Фільтр грубого очищення необхідно регулярно перевіряти та чистити.

Котел повинен мати захист від роботи в режимі конденсації. За температури теплообмінника нижче 60°C на поверхні газоходу починається випадення конденсату, який разом із твердими частками з димових газів викликає ріст коксоподібних відкладань на стінках газоходу. Для запобігання цих процесів настійно рекомендуємо захищати котел від тривалої роботи в низькотемпературному режимі за допомогою зв'язування даного котла за рекомендованими схемами з термостатичними або електронними пристроями.

Котли, що працюють у системах із примусовою циркуляцією, повинні бути оснащені термостатичним захистом від перегрівання. Даний пристрій повинний захищати котел від перегрівання при перебоях в електропостачанні. Завод-виробник пропонує у якості захисту від перегрівання використовувати аварійний охолоджувач SHT (див. мал. 6).

Вимоги до якості води

Вимоги до якості води для господарських потреб визначені у ДСТ та інших нормативних документах. Якщо сукупна концентрація кальцію та магнію у воді перевищує 1,8 ммоль/л, слід вважати доцільним застосування інших «нехімічних» заходів проти утворення накипу (наприклад, обробку води магнітним або електростатичним полем).

Транспортування та зберігання

Виробник оперує котлом, встановленим на піддон і надійно закріпленим на ньому (пригвинченим до нього). Котел дозволяється транспортувати тільки на його підставці. Під час зберігання та транспортування необхідно дотримуватись, щонайменше, звичайних умов зберігання (неагресивне середовище, вологість повітря до 75%, діапазон температури від 5°C до 55°C, низька запиленість, відсутність біологічних реагентів). Під час маніпуляції та зберігання не дозволяється застосування сили на кожух і панель котла.

Розміщення котла

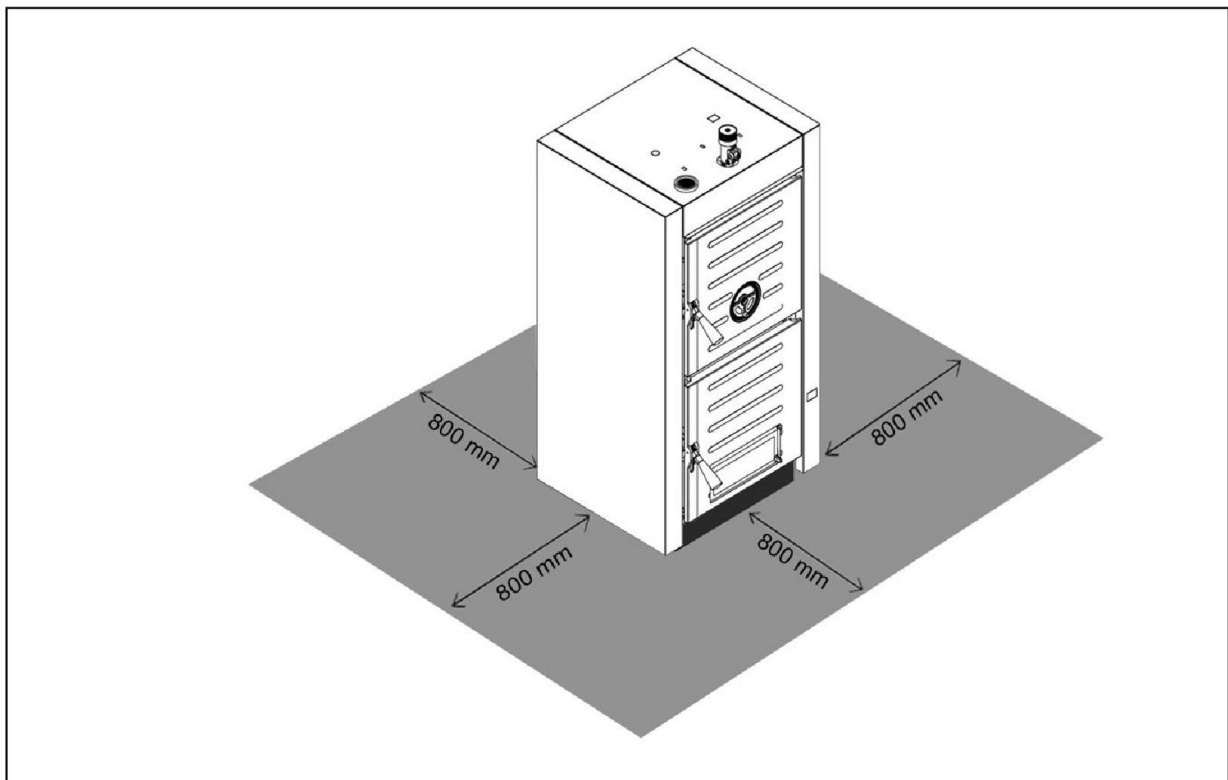
Котел RODA Brenner Fest дозволяється встановлювати як у нежитлових (наприклад, котельня, підвал, коридор, ...), так і в житлових приміщеннях. У приміщення, у якому встановлений котел, потрібно забезпечити постійний приплив повітря, необхідного для процесу горіння. Це повітря не повинне містити галогеновуглеводнів і пари агресивних речовин, а також мати високу вологість і запиленість. Крім того, приміщення повинне бути захищене від морозу, повітря в ньому повинно мати температуру від +5°C до +35°C і відносну вологість до 80%. Враховуючи вимоги до пожежної безпеки, котел потрібно встановлювати: на підлозі з негорючого матеріалу на негорючу підкладку, що перевищує горизонтальну проекцію котла по сторонах на 20 мм і тільки на глибину корпусу котла

- якщо котел встановлюється в підвалі, рекомендується встановлювати його на цоколь, висотою не менше 50 мм до середини підставки. Перед котлом, виходячи з умов зручності монтажу та обслуговування, необхідно залишити вільний простір не менш 800 мм. Мінімальна відстань між задньою частиною котла та стіною також становить 800 мм, крім того, хоча б з однієї бічної сторони котла необхідно залишити вільний простір для доступу до його задньої частини не менше 800 мм. Не допускається зберігання палива безпосередньо за котлом або поруч із ним на відстані менше 800 мм. Не можна зберігати паливо між двома котлами в котельні. Рекомендується підтримувати відстань між котлом і паливом не менш 800 мм (мал. 9) або зберігати паливо в іншому приміщенні.

Планування котельні

На малюнку 10 зазначені мінімальні відстані, яких необхідно дотримуватись з метою безпечної експлуатації котельні та при маніпуляціях з котлом, наприклад, під час його очищення або заповнення паливом. Відстань між передньою стороною котла та стіною повинна дорівнювати, як мінімум, довжині котла L плюс 500 мм. Мінімальна відстань між бічною або задньою стороною котла та стіною повинна становити не менш 800 мм, причому відстань до задньої сторони визначається приєднанням до димової труби.

Під час встановлення та експлуатації котла необхідно дотримуватися відстаней не менше 800 мм від горючих сумішей зі ступенем вогнебезпечності В, С. Матеріали з високим ступенем вогнебезпечності (клас С), які горять дуже швидко та горять навіть після усунення джерела займання (напр. папір, картон, асфальтні та просмолені картони, дерево та плити з ошурок, пластмасові матеріали, напольне покриття), повинні знаходитись на безпечній відстані не менше 1600 мм.

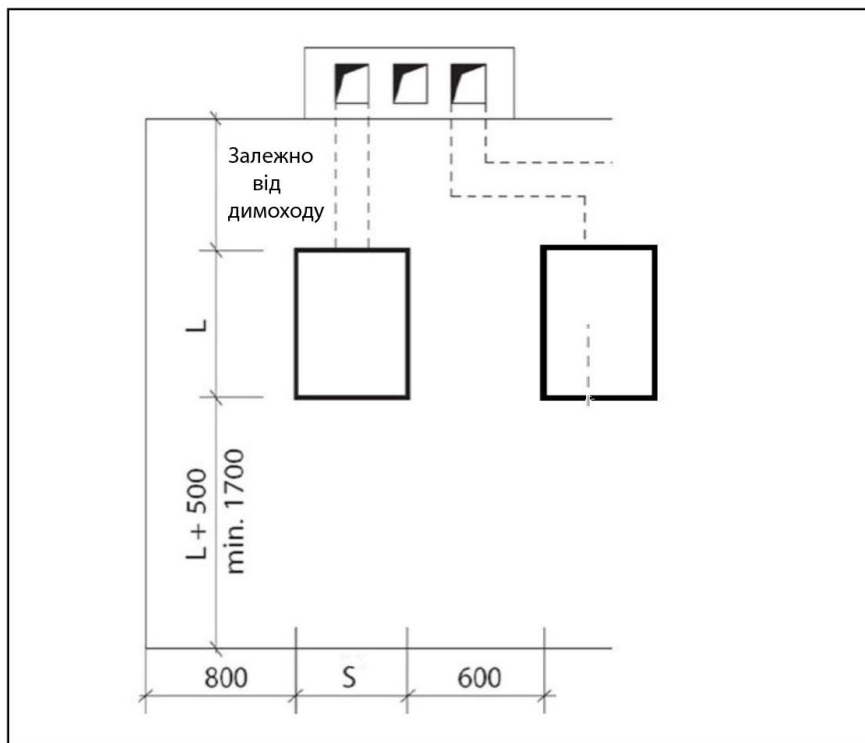


Малюнок 9 - Мінімальні відстані від котла до оточуючих предметів.

Порядок монтажу

1. Встановіть корпус котла на негорючу підкладку.
2. Вихід і вхід з котла обладнані фланцями, на які встановлюються трубопроводи
3. Трубопровід на вході та виході повинен бути двох дюймовий мінімально на відстані 0,5 м від котла.
4. Встановіть на передній секції термомеханічний регулятор потужності
- 5 Встановіть на виході теплоносія з котла групу безпеки.
6. Після підключення котла в систему опалення встановіть кран заповнення та зливу.
7. Насадіть димову трубу на димову насадку та вставте її в отвір димоходу.

Примітка: Підключення води, що виходить із клапана безпеки в каналізацію, необхідно провести так, щоб забезпечити захист людей від контакту з цією водою.



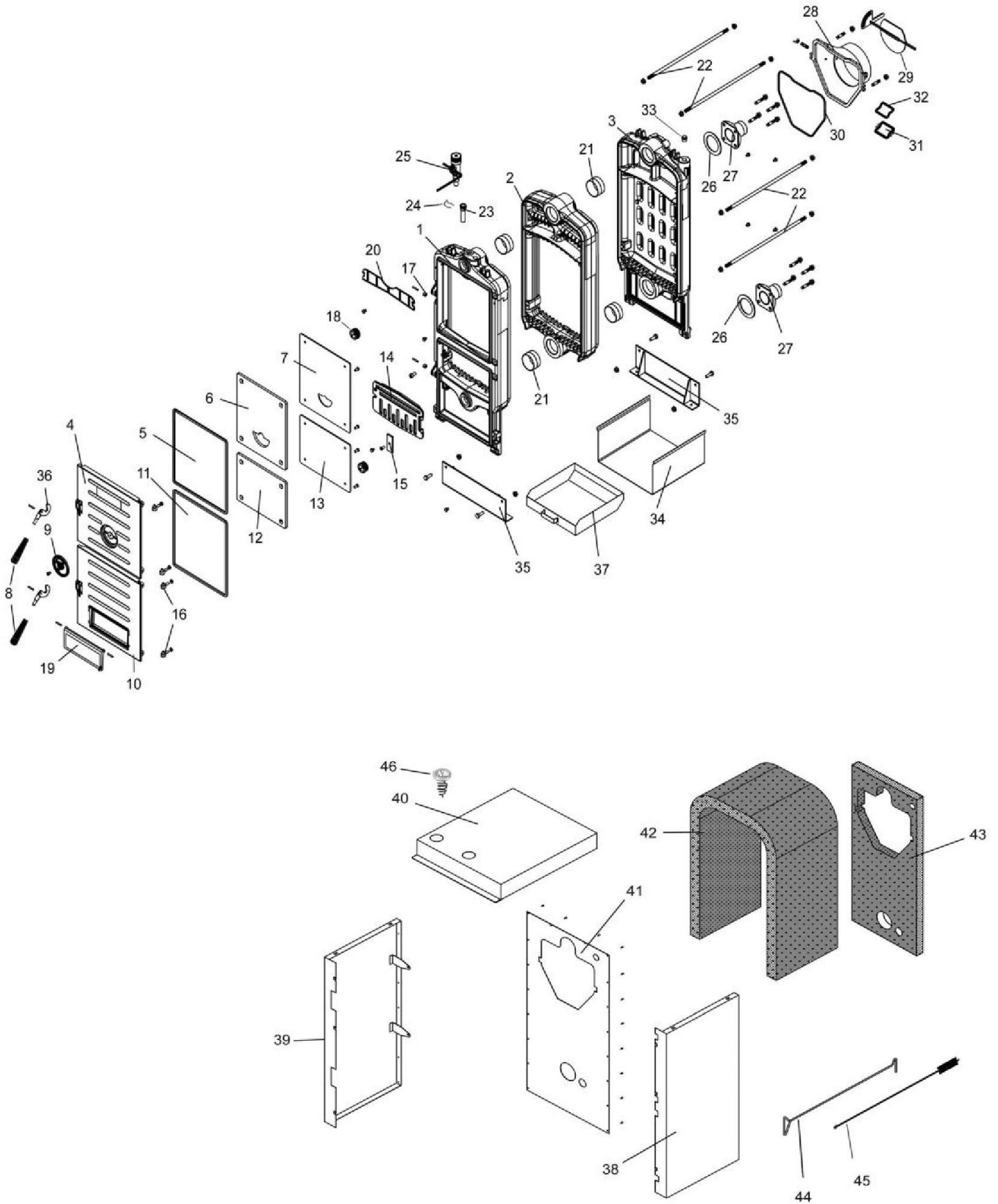
Малюнок 10 – Планування котельні.

Примітка: Усі сполучні матеріали, що використовуються для встановлення котла, повинні бути розраховані для температури 110°C і тиску не менше 4 бар.

Примітка: Між котлом і розширювальним баком не повинно бути запірної арматури. Зливний кран і запобіжний клапан необхідно встановлювати в самій нижній точці системи.

Примітка: Перед підключенням димоходу, перевірте, чи відповідає димохід діючим нормативам.

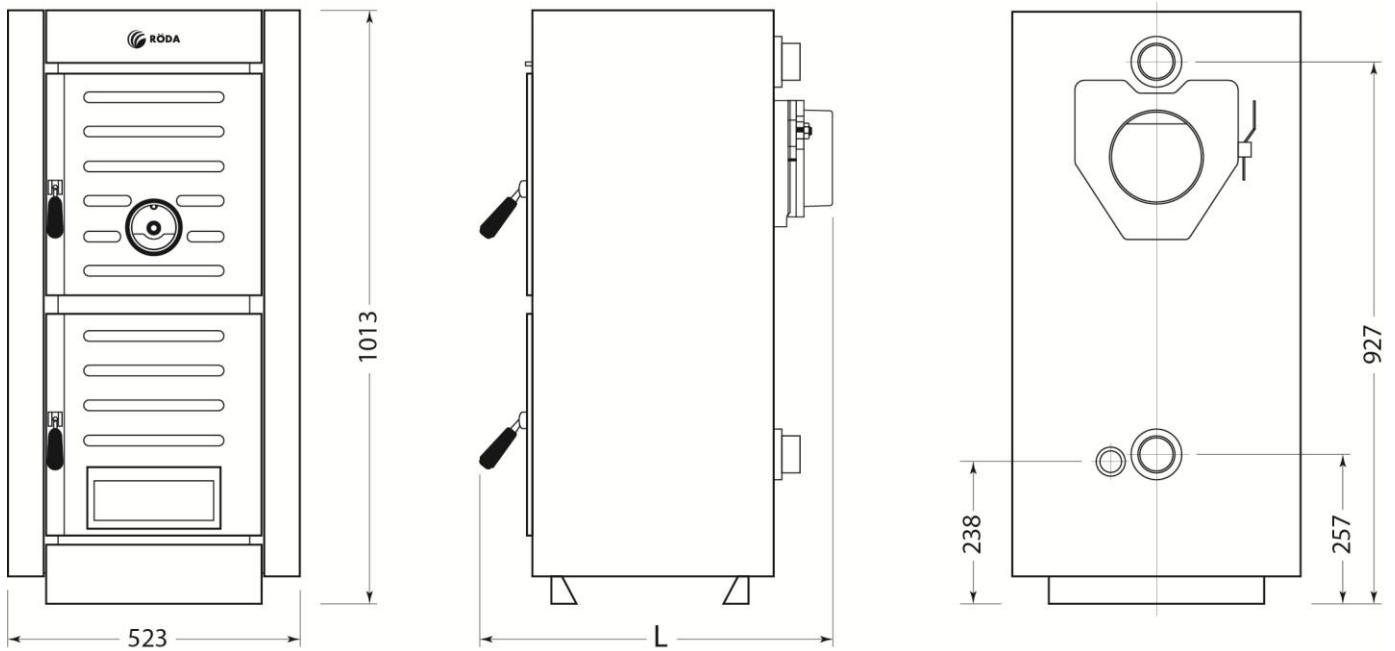
Примітка: Для відводу продуктів згоряння можна використовувати тільки сертифіковані димохідні компоненти.

Будова котла RODA BRENNER FEST


Малюнок 11 – Будова котла.

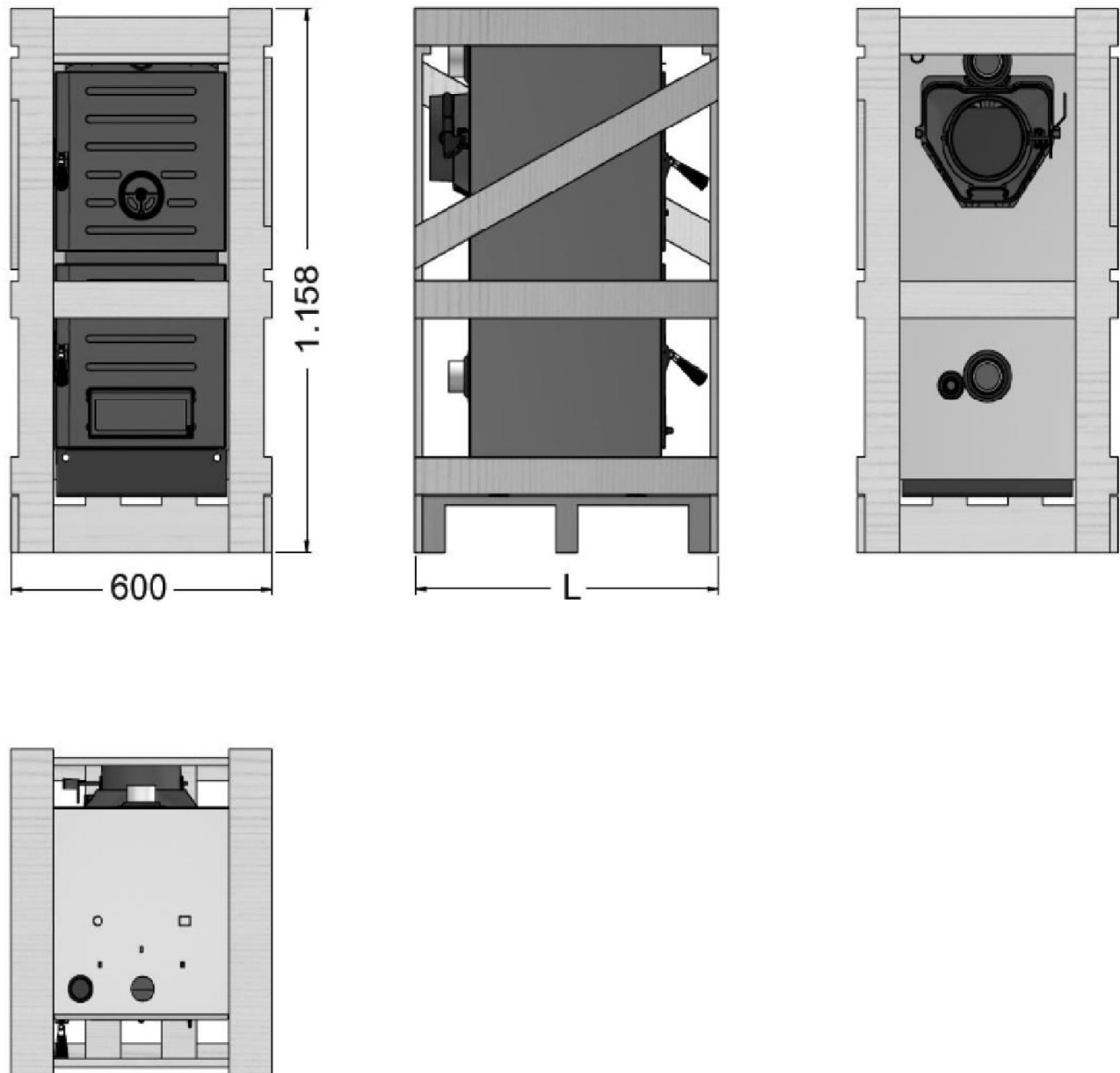
Позначення:

1	Передня секція	24	Блокуюче кільце
2	Проміжна секція	25	Термостатичний регулятор потужності
3	Задня секція	26	Прокладка фланця
4	Двері завантаження палива	27	Фланці входу и виходу теплоносія
5	Ізоляція дверей завантаження палива (шнур)	28	Адаптер диму
6	Ізоляція дверей завантаження палива (пластина)	29	Шиберна заслонка
7	Захист ізоляції дверей завантаження палива	30	Ізоляція адаптеру диму (шнур)
8	Ручка	31	Заслонка для чистки
9	Регулятор підведення вторинного повітря	32	Ізоляція заслонки для чистки (шнур)
10	Двері зольника	33	Пробка
11	Ізоляція дверей зольника (шнур)	34	Вставка проміжних секцій
12	Ізоляція дверей зольника (пластина)	35	Основа котла
13	Захист ізоляції дверці зольника	36	Дверний гачок
14	Решітка	37	Лоток для золи
15	Петля решітки	38	Бічна панель обшивки, права
16	Петля	39	Бічна панель обшивки, ліва
17	Замок дверей	40	Верхня панель обшивки
18	Пробка 1 ¼"	41	Задня панель обшивки
19	Регулююча дверця (дверця піддувала)	42	Ізоляція чавунного теплообмінника
20	З'ємна пластина	43	Ізоляція задньої панелі обшивки
21	Ніппель	44	Кочерга
22	Шпилька	45	Йоршик для чистки
23	Гільза термостата	46	Термоманометр

Розміри котла та упаковки


Модель	BF-03	BF-04	BF-05	BF-06	BF-07	BF-08	BF-10
L	540	640	740	840	940	1040	1240

Малюнок 12 – Розміри котла



Модель	BF -03	BF -04	BF -05	BF -06	BF -07	BF -08	BF -10
L	600	700	800	900	1000	1100	1300

Малюнок 13 – Розміри та вид пакування котла

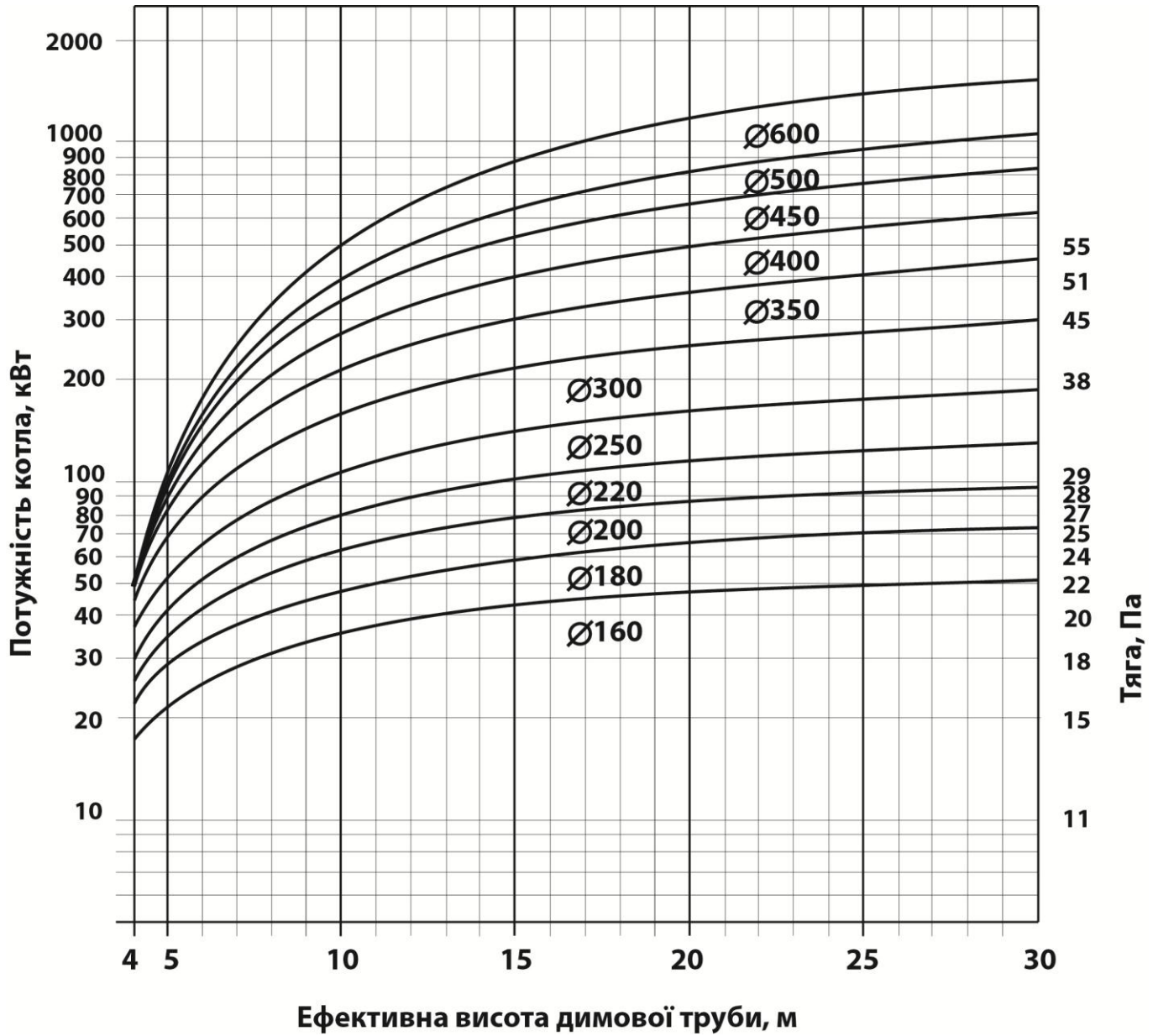
Технічні характеристики RODA BRENNER FEST

Найменування	Од.	BF -03	BF -04	BF -05	BF -06	BF -07	BF -08	BF -10
Кількість секцій	шт.	3	4	5	6	7	8	10
Номінальна теплова потужність / вугілля	кВт	18 ÷ 21	24 ÷ 28	31 ÷ 35	39 ÷ 42	46 ÷ 50	54 ÷ 58	68 ÷ 73
Номінальна теплова потужність / дрова	кВт	15 ÷ 17	21 - 24	27 31	35 ÷ 38	41 ÷ 45	48 ÷ 52	61 ÷ 65
Клас котла згідно з стандартом EN 303-5	-	1						
Максимальна робоча температура	°C	90						
Мінімальна температура повернення з системи опалення	°C	60						
Час згоряння закладки / вугілля	год.	>4						
Час згоряння закладки / дрова	год.	>2						
Тиск охолоджуючої води для контуру додаткового охолодження	бар	2 ÷ 6						
Макс. робочий тиск системи	бар	4						
Мін. робочий тиск системи	бар	0,5						
Діаметр підключень теплоносія		2"						
Діаметр підключень запобіжного клапана		1/2"						
Об'єм води	л	16,5	18,2	22,3	26,4	30,5	34,6	42,8
Мінімальна тяга в димоході	мбар	0,15	0,17	0,19	0,21	0,24	0,26	0,29
Діаметр підключення димової труби	мм	150	150	160	160	180	180	180
Температура димових газів	°C	210 ÷ 305						
Внутрішні розміри топки, ШхВ	мм	320 x 447						
Глибина топки	мм	270	370	470	570	670	770	970
Об'єм топки	дм ³	34	48	63	77	91	105	133
Вага	кг	178	204	232	260	291	323	383

Характеристики димоходу

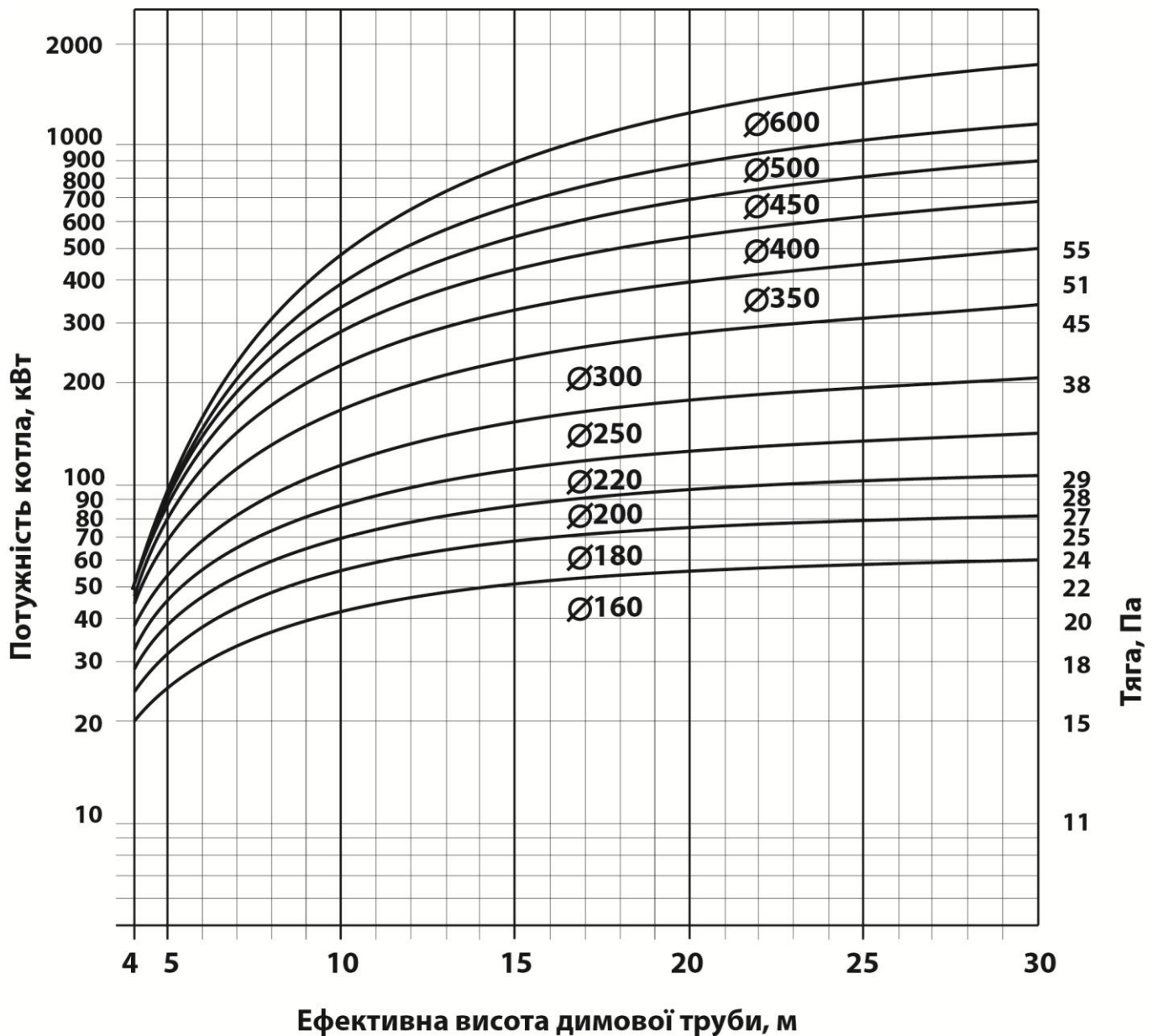
Рекомендації виробника щодо діаметру димоходу наведені в розділі «Технічні характеристики». Визначення ефективної висоти димоходу та тяги можна здійснити за діаграмами нижче.

Увага! Рекомендована мінімальна висота димової труби – 5 м.



Малюнок 14 - Діаграма з димовидалення для котлів на деревині

Увага! Рекомендована мінімальна висота димової труби – 5 м.



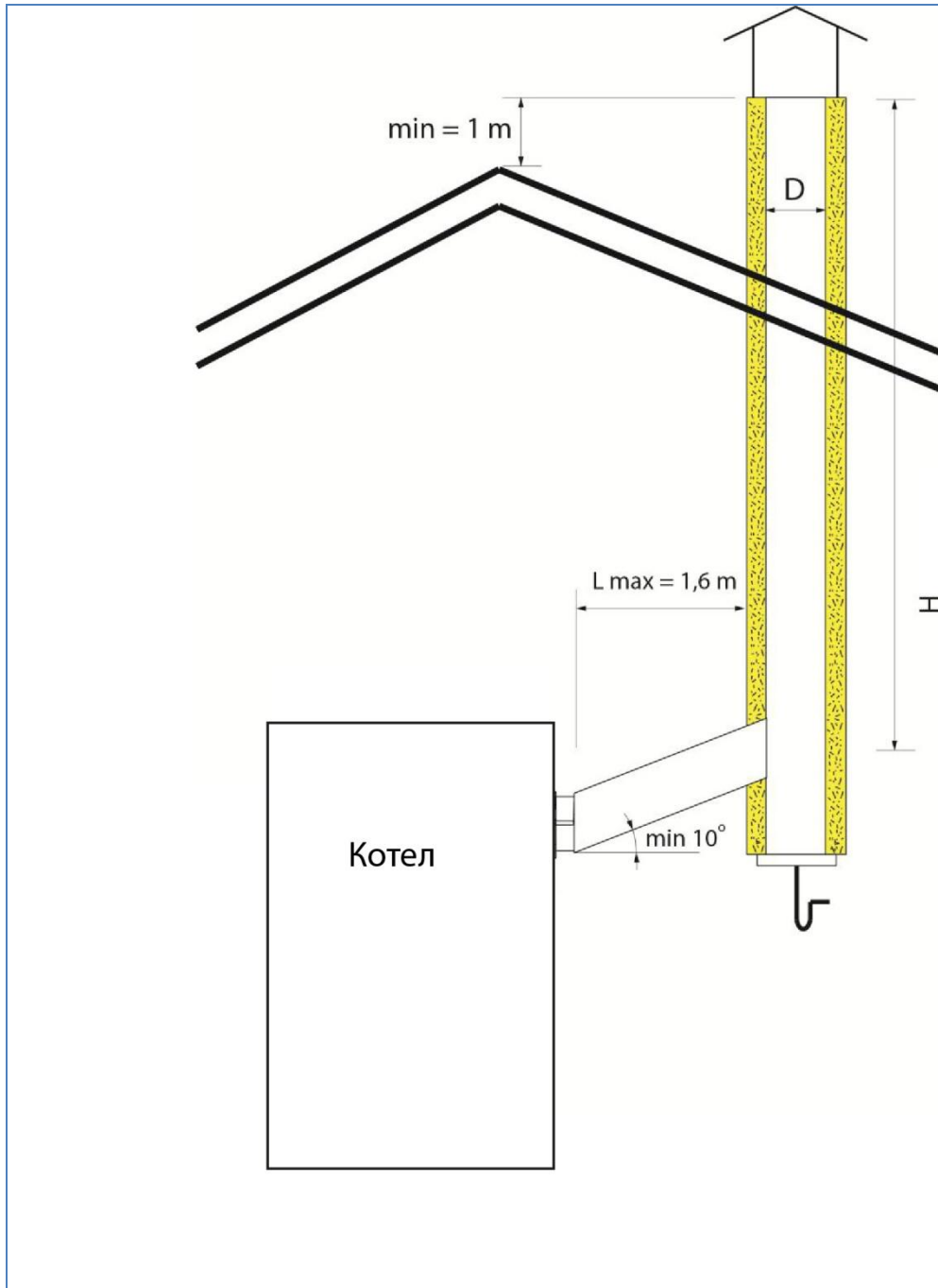
Малюнок 15 - Діаграма з димовидалення для котлів на вугіллі

Для коректної роботи обладнання необхідно дотримуватись нормативних вимог та рекомендацій виробника щодо правильного димовидалення.

Попередження:

1. Верхній зріз димової труби має знаходитись вище верху даху щонайменше на 1 метр (див. Малюнок 16).
2. Максимальна довжина горизонтальної ділянки від котла до димоходу обмежена 1,6 м. (див. Малюнок 16).
3. Горизонтальна ділянка повинна мати ухил вгору не менше 10 °(див. Малюнок 16).
4. Висота димової труби має відповідати нормам та рекомендаціям виробника (див. вище).

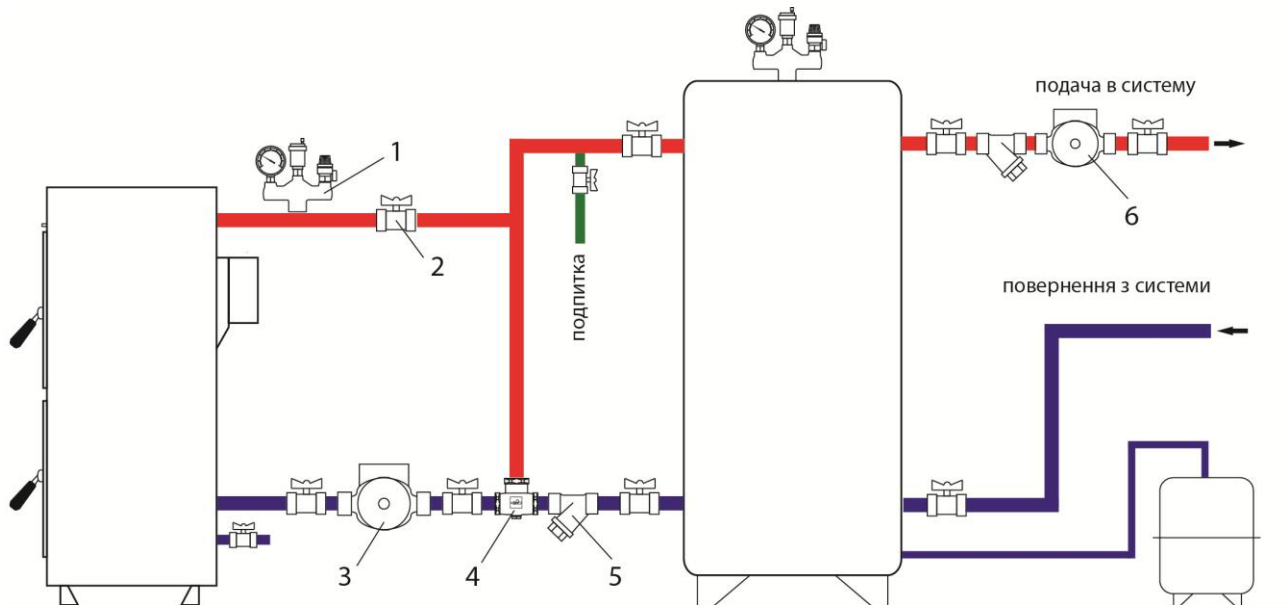
5. Діаметр димоходу має відповідати рекомендаціям виробника (див. «Технічні характеристики»).



Малюнок 16 - Підключення димоходу

Приклад обв'язки котла

Попередження Для дотримання гарантійних зобов'язань на твердопаливні котли RODA Brenner Fest, вони повинні пов'язуватися із пристроями підвищення температури зворотної магістралі (додатковий насос антиконденсації або клапан типу ESBE VTC511) і групою безпеки.



Малюнок 17 – Приклад обв'язки котла

- 1 – група безпеки.
- 2 – шаровий кран
- 3 – циркуляційний насос завантаження накопичувача
- 4 – термостатичний клапан ESBE VTC511 (підтримка температури повернення в котел не нижче 60°C)
- 5 – фільтр грязьовик
- 6 – циркуляційний насос системи опалення

Утилізація приладу

Після закінчення терміну служби котла або неможливості провести його ремонт, котел повинен бути демонтований і утилізований. Для демонтажу приладу зверніться в спеціалізовану організацію, яка має дозвіл на даний вид робіт. Котел після часткового розбирання може бути утилізований як брухт кольорових і чорних металів, згідно з місцевим законодавством. Для утилізації котла зверніться в спеціалізовану організацію.

Інформація про підтвердження відповідності продукту

Вироби відповідають вимогам Технічного Регламенту обладнання, що працює під тиском (затвердженому постановою Кабінету Міністрів України від 19 січня 2011 р. №35) та Технічному Регламенту про Обмеження використання деяких Небезпечних речовин в електричному та електронному обладнанні (ТР ОВНР).

Вміст шкідливих речовин у випадках, не передбачених Доповненням № 2ТР ОІВВ:

1. свинець (Pb) - не перевищує 0.1% ваги речовини або в концентрації до 1000 мільйонів частин ;
2. кадмій (Cd) - не перевищує 0.1% ваги речовини або в концентрації до 100 мільйонів частин ;
3. ртуть (Hg) - не перевищує 0.1% ваги речовини або в концентрації до 1000 мільйонів частин ;
4. шестивалентний хром (Cr6+) - не перевищує 0.1% ваги речовини або в концентрації до 1000 мільйонів частин ;
5. полібромбіфеноли (PBB) - не перевищує 0.1% ваги речовини або в концентрації до 1000 мільйонів частин ;
6. полібромдифінолові ефіри (PBDE) - не перевищує 0.1% ваги речовини або в концентрації до 1000 мільйонів частин.

Виготовлено на замовлення ТМ «RÖDA», Німеччина

Адреса виробництва: "Онметал Докум САН ве ТІК. ЛТД" вул. 25 Ікітеллі ОСБ Махаллесі, Башакшеір №10, Стамбул, Турція

Уповноважений Представник в Україні: ТОВ «ТК «ОПТИМ»

за адресою: Україна, 03680 м. Київ, вул. Пшенична 9,

тел.: (044) 406-40-46

факс: (044) 406-40-45 (вн. 1124)

Тел. гарячої лінії: 0-800-50-70-35 (безкоштовно зі стаціонарних телефонів, в межах України).

Будь-яку додаткову інформацію про сервіс Ви можете отримати на сайті www.optim.ua

Термін служби виробу вказаний в гарантійному талоні.

Дата вироблення вказана на виробі.



Гарантійні зобов'язання

Виготовлено Онметал Докум Сан Ве Тік ЛТД, Стамбул, Турція

Ідентифікаційний код продавця _____ Код згідно ДКУД _____

ГАРАНТІЙНІ ЗОБОВ'ЯЗАННЯ № _____

Найменування товару: котел твердопаливний водогрійний чавунний «RODA» модель: _____

Виготовлений відповідно до вимог передбачених в Україні для такого типу товарів, а саме:

відповідає Технічному регламенту безпеки обладнання, що працює під тиском (Постанова КМУ від 19.01.2011 №35), ДСТУ 2326-93 (ГОСТ 20548-93), ДСТУ 3075-95 (ГОСТ 9817-95), ДСТУ 4223-2003.

Виробник гарантує відповідність товару вимогам, що зазначені в нормативних документах, за умови виконання споживачем вимог, які викладені в цьому документі.

Країна виробництва товару: Турція

Дата виготовлення: «__» _____ 201__р.

МП

Дані гарантійні зобов'язання дійсні тільки на території України на виріб, що придбаний виключно на території України.

Виробник встановлює гарантійний термін експлуатації протягом 12-ти місяців з моменту введення приладу в експлуатацію, але не більше ніж 18-ти місяців з моменту придбання виробу в роздрібній мережі при дотриманні умов транспортування, зберігання, правил монтажу та експлуатації, які наведені в цьому керівництві.

Гарантійний термін зберігання у нормальних умовах - 6 місяців з дня продажу, але у будь-якому випадку не більш ніж 18 місяців з дати виготовлення. На вироби, які продані або введені в експлуатацію після гарантійного терміну зберігання, гарантійні зобов'язання не розповсюджуються. Виробник гарантує можливість використання виробу за призначенням протягом терміну служби на території України тільки за умови виконання вимог діючих експлуатаційних документів та проведення технічного обслуговування не радше ніж 1 раз на рік

Дані гарантійні зобов'язання поширюються на виробничий або конструкційний дефект виробу. Гарантія містить у собі виконання АСЦ ремонтних робіт і заміну дефектних деталей виробу в сервісному центрі або у покупця (на розсуд сервісного центра). Гарантійний ремонт виробу виконується в терміни, передбачені законодавством України. Дані гарантійні зобов'язання не поширюються на планове та інше технічне обслуговування виробу (заміна фільтрів, прокладок, чищення тощо).

Увага! Уважно ознайомтеся з інструкцією по монтажу та експлуатації котла. Протягом гарантійного терміну експлуатації, споживач має право на безкоштовний гарантійний ремонт згідно з вимогами Закону України «Про захист прав споживачів» та «Правил гарантійного ремонту (обслуговування) або гарантійної заміни технічно складних побутових товарів», затвердженого КМУ від 11 квітня 2002р. № 506.

Якщо у Вас виникнуть будь-які запитання або проблеми, будь ласка, звертайтеся в Авторизовані Сервісні Центри (далі по тексту АСЦ). Наявність та телефони АСЦ у Вашому місті можна довідатись у продавця, або зателефонувавши за телефоном: 0-800-50-70-35

У випадку експлуатації товару з порушенням правил або невиконанням рекомендацій заводу-виробника чи АСЦ, протягом гарантійного терміну, ремонт буде проведений за рахунок споживача.

Термін служби (придатності) товару 7 років. Виробник гарантує можливість використання товару за призначенням протягом терміну служби (за умови проведення післягарантійного технічного обслуговування або ремонту за рахунок споживача).

Зазначені вище гарантійний термін експлуатації та термін служби поширюються тільки на виріб, що використовується в особистих, побутових, сімейних або домашніх цілях, не пов'язаних з підприємницькою діяльністю!

Суб'єкти господарювання для постановки обладнання на гарантійне обслуговування повинні укласти окремий договір на гарантійне обслуговування з АСЦ.

Гарантійний термін експлуатації, а також термін служби виробу автоматично припиняється у випадку:

- внесення в конструкцію товару змін або виконання доробок, а так само використання вузлів, деталей, комплектуючих, не передбачених нормативними документами;
- використання товару не за призначенням;
- пошкодження товару споживачем або третьою стороною;
- порушення правил експлуатації;
- несвоєчасного проведення (або не проведення взагалі) планового технічного обслуговування виробу.

Особливі умови гарантійного обслуговування твердопаливних водогрійних котлів ТМ «RODA».

Ця гарантія не надається, якщо несправності у виробі виникли в результаті замерзання або однократного перевищення максимально допустимого тиску води, зазначеного в експлуатаційних документах; експлуатації без захисних пристроїв або пристроїв, що не відповідають технічним характеристикам виробу; використання корозійно-активної води (рідини), не призначеної для пиття; корозії від електрохімічної реакції.

Для отримання гарантії на виріб Власнику (споживачу) необхідно викликати представника АСЦ для введення виробу в експлуатацію. Виробник не несе гарантійні зобов'язання і не здійснює гарантійне обслуговування та технічну підтримку товару в наступних випадках:

- порушення або невиконання споживачем правил встановлення та експлуатації обладнання, що викладені у «Інструкції з монтажу й експлуатації»;
 - при корозії виробу;
 - наявність виправлень, підтирань в записах гарантійного талону або талон не оформлений належним чином;
 - монтаж обладнання виконаний особами або організаціями, які не мають ліцензії та інших дозвільних документів на здійснення даного виду робіт;
 - при самовільному монтажі апарата або його складових частин;
 - ремонту/налагодження/пуску в експлуатацію виробу не уповноваженими на те організаціями/особами;
 - обладнання змонтоване з порушенням технічних норм та правил, а також рекомендацій заводу-виробника;
 - при самовільному внесенні в конструкцію обладнання змін та доробок, а також використанні вузлів не передбачених нормативною документацією або запчастин неоригінального походження;
 - при самовільному регулюванні автоматики безпеки;
 - при припиненні електропостачання в опалювальний сезон (замерзання рідини в котлі, в результаті чого можливий вихід з ладу вузлів апарата)
 - при наявності механічних пошкоджень на виробі або його вузлів, слідів впливу на нього надмірної сили, хімічно-агресивних речовин, високих температур, підвищеної вологості/запилення, концентрованих парів, якщо що-небудь з перерахованого стало причиною несправності виробу або його окремого вузла;
 - наявність пошкоджень, що отримані внаслідок неправильного транспортування або зберігання;
 - несправність викликана дією непереборних сил (пожежа, удар блискавки, затоплення, природні катаклізми і т.д.), недостатньою вентиляцією, підвищеною вологістю, навмисними або необережними діями споживача або третіх сторін;
 - виявлені пошкодження товару, що викликані попаданням всередину виробу сторонніх предметів, речовин, рідин, комах, тварин, осаду (нальоту) від теплоносія тощо;
 - обладнання змонтовано в місцях, де не допускається розміщення такого обладнання державними або місцевими нормами та правилами;
 - якщо власник обладнання не може надати гарантійні документи;
 - у приміщенні ведуться будівельні (ремонтні) роботи, що супроводжуються виділенням пилу та бруду;
 - порушена пломба заводу-виробника або АСЦ;
 - необхідності заміни фільтрів, елементів живлення, ущільнювальних елементів, акумуляторів, запобіжників, а також скляних/порцелянових і переміщуваних вручну деталей і інших додаткових деталей, що швидко зношуються, та змінних деталей (комплектуючих) виробу, що мають власний обмежений період працездатності, у зв'язку з їх природним зносом, або якщо така заміна передбачена конструкцією і не пов'язана з розбиранням виробу;
 - наявності дефектів системи, у якій виріб використовувався як елемент цієї системи.
 - ушкодження, спричинені недбалістю, неохайним використанням і недотриманням правил догляду за виробом.
 - ушкодження або ненормальне функціонування виробу, спричинені:
 - збоями або невідповідністю стандартам параметрів мережі електроживлення, поганою якістю палива, надмірною вологістю палива, перевищенням розміру фракції палива, водопостачання та інших подібних зовнішніх факторів;
 - використанням нестандартних і (або) неякісних витратних матеріалів, приладдя, запасних частин, елементів живлення, що не були поставлені або рекомендовані виробником
- Після закінчення гарантійного терміну експлуатації, власник повинен укласти договір на планове технічне обслуговування з АСЦ, що має ліцензію і дозвіл на виконання відповідного виду робіт.
- У конструкцію, комплектацію або технологію виготовлення виробу, з метою поліпшення його технологічних характеристик, виробником можуть бути внесені зміни. Такі зміни вносяться у виріб без попереднього повідомлення Покупця і не несуть зобов'язань по зміні/поліпшенню раніше випущених виробів.

ВВЕДЕННЯ В ЕКСПЛУАТАЦІЮ

Для введення обладнання в експлуатацію, Вам необхідно звернутися в один з АСЦ або до іншої спеціалізованої організації, яка має відповідні дозволи та ліцензію на виконання відповідних робіт для виклику фахівця.

При зверненні в АСЦ, Вам необхідно мати при собі даний документ.

Введення обладнання в експлуатацію проводиться тільки при виконанні наступних умов:

- наявність гарантійних документів з заповненою першою сторінкою гарантійного талону;
- наявності у Власника обладнання всіх необхідних дозволів державних органів на встановлення системи автономного опалення (якщо потребується);
- розміщення, монтаж та підключення обладнання відповідають вимогам заводу-виробника і діючим нормам і правилам;
- у приміщенні не ведуться будівельні роботи, що супроводжуються виділенням пилу та бруду.

Після закінчення робіт, що пов'язані з введенням обладнання в експлуатацію, сервісний технік АСЦ повинен опломбувати обладнання та внести номер пломби в талон введення обладнання в експлуатацію та гарантійний талон. Після цього відповідальність за збереження пломби несе власник устаткування.

УВАГА! По закінченню робіт із введення обладнання в експлуатацію фахівець зобов'язаний провести інструктаж користувача із правил безпечної експлуатації обладнання!

ЦЕ ВАЖЛИВО! Організація яка ввела це обладнання в експлуатацію бере на себе гарантійні зобов'язання перед споживачем в обсязі передбаченому для заводу-виробника.

РЕМОНТ ОБЛАДНАННЯ

Гарантійні зобов'язання передбачає безкоштовний ремонт та/або заміну деталей (вузлів), що визнані дефектними у зв'язку з браком або невідповідної якості збирання виробу заводом-виробником.

Ремонт або заміна деталей може проводитися з використанням нових або відновлених деталей (вузлів). При заміні деталей (вузлів) по гарантії, несправні переходять у власність АСЦ.

Якщо Ваше обладнання перестало працювати або спостерігаються будь-які відхилення від нормальної роботи, Вам необхідно звернутися в найближчий АСЦ та викликати інженера.

Увага! Перед викликом спеціаліста сервісного центру впевніться в тому, що є електроживлення та вода в системі опалення.

Хибний виклик фахівця сервісного центру сплачується Вами за діючими тарифами АСЦ.

Хибним викликом вважається звернення споживача до АСЦ за умов:

- невиконання вимог, що передбачені умовами гарантійного зобов'язання;
- якщо непрацездатність обладнання не пов'язана із заводськими недоліками деталей (вузлів) або обладнання в цілому;
- відсутності власника устаткування на об'єкті, де встановлено обладнання, у момент прибуття спеціаліста АСЦ;
- відмова від виклику менш, ніж за п'ять годин до прибуття спеціаліста АСЦ у місце виклику, в раніше узгоджений час.

У разі, якщо гарантійний ремонт виробу неможливо провести на місці його встановлення, то ремонт проводитиметься в майстерні АСЦ.

Після виконання ремонту, фахівець АСЦ зобов'язаний заповнити інформацією талон гарантійного ремонту, поставити пломбу і внести її номер у відповідному розділі гарантійних документів.

ТЕХНІЧНА ПІДТРИМКА

По закінченню гарантійного терміну експлуатації, Ви маєте право укласти з АСЦ договір на післягарантійне обслуговування Вашого обладнання.

Увага! Обладнання вимагає щорічного обслуговування. Не нехуйте своєю безпекою та оточуючих вас людей.

Увага! В разі виникнення будь-яких запитань або проблем в процесі експлуатації обладнання, будь ласка, звертайтеся в Авторизовані Сервісні Центри. Наявність та телефони АСЦ у Вашому місті можна довідатись у продавця, або зателефонувавши за телефоном:

+0-800-50-70-35 (гаряча лінія, безкоштовно зі стаціонарних телефонів на території України)

Даним підписом споживач підтверджує:

З керівництвом з експлуатації апарата, умовами гарантійних зобов'язань та гарантійного обслуговування ознайомлений, та приймаю їх у повному обсязі.

П.І.Б споживача _____ Підпис _____