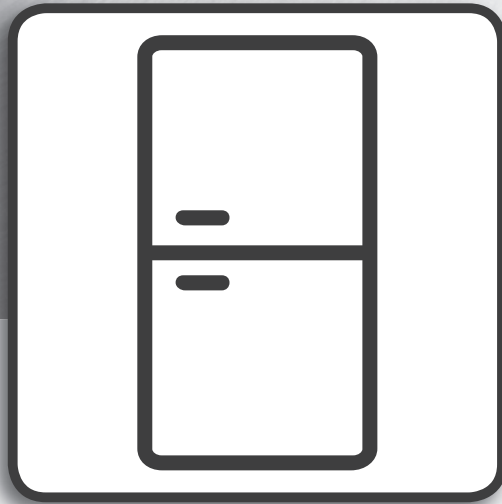


Whirlpool



Інструкція з експлуатації



www.whirlpool.eu/register



ІНСТРУКЦІЯ З ЕКСПЛУАТАЦІЇ



ДЯКУЄМО ЗА ПРИДБАННЯ ВИРОБУ ФІРМИ WHIRLPOOL.

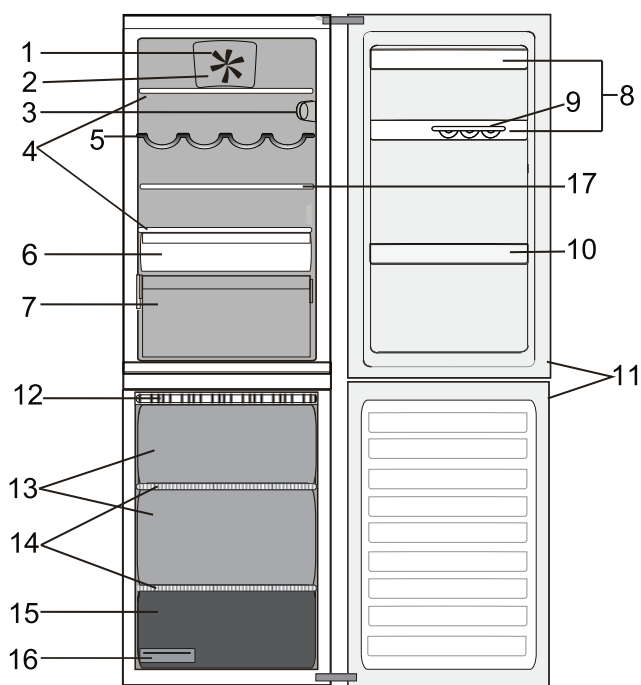
Щоб отримати більш повну допомогу, зареєструйте свій застосунок на сайті

www.whirlpool.eu/register

ПОКАЖЧИК

Використовуйте & Інструкція з догляду	2
Опис виробу	2
Приладдя *	2
Панель керування	3
Полиці	4
Дверцята	4
Холодильне відділення з системою no-frost	4
Розморожування морозильного відділення	4
Акcesуар для накопичення інею	5
Очищення акcesуара для накопичення інею	5
Використання приладу	6
Перед початком експлуатації	6
Холодильне відділення і зберігання продуктів	6
Зберігання свіжих продуктів і напоїв	6
Морозильне відділення та зберігання продуктів	7
Витягування контейнера морозильного відділення	7
Поради щодо заморожування та зберігання свіжих продуктів	7
Заморожена їжа: поради щодо купівлі	8
Терміни зберігання для продуктів, заморожених в домашніх умовах	8
Звуки приладу під час роботи	8
Таблиця попереджень	9
Рекомендації на випадок невикористання приладу	9
Чищення та обслуговування	10
Усунення несправностей	11
Післяпродажне обслуговування	13
Інструкція з монтажу	14

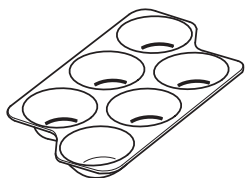
Опис виробу



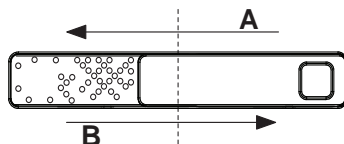
1. Вентилятор
2. Кришка вентилятора
3. Електронна панель керування / освітлювальний елемент
4. Полиці
5. Лоток для пляшок *
6. Охолоджувальне відділення * (найкраще для м'яса та риби)
7. Контейнер для фруктів і овочів
8. Двері балкона
9. Лоток для яєць
10. Поличка для пляшок
11. Ущільнювач дверцят
12. Аксесуар для накопичення інею
13. Відділення для зберігання
14. Полиці
15. Відділення для заморожування і зберігання
16. Лоток для льоду
17. Складана полиця *

Приладдя *

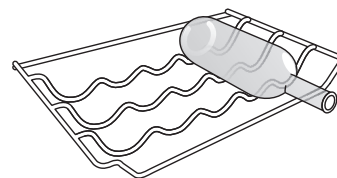
ЛОТОК ДЛЯ ЯЄЦЬ



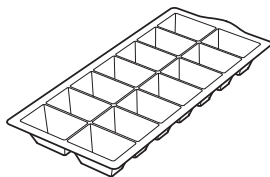
КОНТРОЛЬ ВОЛОГОСТІ



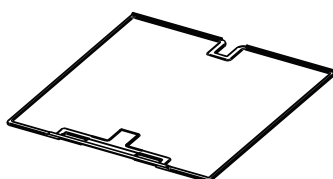
ЛОТОК ДЛЯ ПЛЯШОК



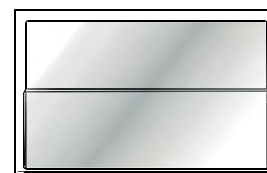
ЛОТОК ДЛЯ ЛЬОДУ



АКСЕСУАР ДЛЯ НАКОПИЧЕННЯ ІНЕЮ

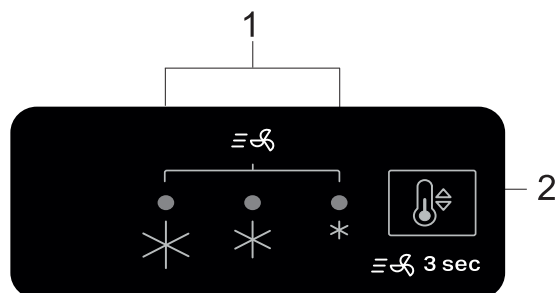


СКЛАДАНА ПОЛИЦЯ



* Доступно лише на деяких моделях

Панель керування



1. Світлодіодні індикатори (вказують на значення поточної температури або на те, чи активовано функцію «Швидке охолодження»)
2. Кнопка «ШВИДКЕ ОХОЛОДЖЕННЯ» / «Температура»

Налаштування температури

На панелі керування натисніть кнопку Температура, щоб настроїти рівень температури в діапазоні від найвищого до найнижчого. Після кожного натискання кнопки Температура значення температури циклічно змінюватиметься. Після першого ввімкнення приладу на дисплеї відобразиться попередньо встановлене середнє значення (заводська настройка). У таблиці нижче наведено можливі значення температури:

<input type="radio"/> <input type="radio"/> <input checked="" type="radio"/>	Висока темп.
<input type="radio"/> <input checked="" type="radio"/> <input checked="" type="radio"/>	Середня/висока темп.
<input type="radio"/> <input checked="" type="radio"/> <input type="radio"/>	Середня темп.
<input checked="" type="radio"/> <input checked="" type="radio"/> <input type="radio"/>	Середня/низька темп.
<input checked="" type="radio"/> <input type="radio"/> <input type="radio"/>	Низька темп.
<input checked="" type="radio"/> <input checked="" type="radio"/> <input checked="" type="radio"/>	Швидке охолодження
<input type="radio"/> OFF <input checked="" type="radio"/> ON	

Примітка: Відображене значення відповідає середньому рівню температури в усьому холодильному відділенні.

Швидке охолодження

Рекомендується використовувати функцію «Швидке охолодження» для збільшення швидкості охолодження холодильного відділення, якщо в нього потрібно покласти велику кількість продуктів.

Для активації функції «Швидке охолодження» натисніть та утримуйте протягом 3 секунд кнопку «Температура» на панелі керування, поки не засвіяться усі 3 світлодіоди.

Через 24 годин функція вимкнеться автоматично, а значення температури повернеться до попередньої настройки.



Щоб вимкнути функцію вручну, натисніть і утримуйте протягом 3 секунд кнопку «Температура» на панелі керування.

Примітка: Функцію «Швидке охолодження» також необхідно вмикати, перш ніж класти свіжі продукти для заморожування у морозильну камеру, щоб максимально підвищити холодопродуктивність.

Вентилятор *

Функція «Вентилятор» поліпшує розподіл температури всередині приладу, забезпечуючи кращі умови для зберігання продуктів.

За замовчуванням вентилятор увімкнено. Щоб вимкнути вентилятор, натисніть кнопку, розташовану в правому нижньому куті корпуса вентилятора. Якщо температура навколишнього середовища перевищує 27°C або на скляних полицях з'явилися краплі води, потрібно обов'язково увімкнути вентилятор для забезпечення оптимальних умов зберігання продуктів. Вимкнення вентилятора дозволяє оптимізувати споживання енергії. Зверніть увагу, що ввімкнений вентилятор час від часу вимикатиметься. Вентилятор вмикається/вимикається залежно від температури та/або рівня вологості всередині холодильника.

Якщо прилад оснащено вентилятором, у ньому може бути встановлений антибактеріальний фільтр. Щоб придбати фільтр, відвідайте веб-сайт або зверніться до відділу обслуговування клієнтів.

* Доступно лише на деяких моделях

Світлодіодний індикатор

Якщо система світлодіодного освітлення не працює, зверніться до центру обслуговування клієнтів, щоб вам її замінили.

Важливо: Внутрішнє освітлення холодильного відділення вмикається під час відкриття дверцят. Якщо дверцята залишатимуться відчиненими протягом понад 8 хвилин, світло вимкнеться автоматично.

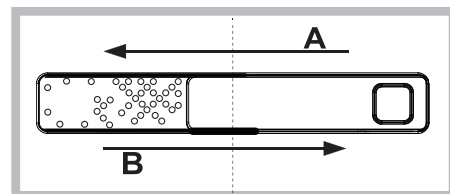
6th Sense

Ця функція вмикається автоматично та забезпечує оптимальні умови для зберігання продуктів. Функція «6th Sense» вмикається автоматично, якщо:

- у холодильному відділенні зберігається велика кількість продуктів;
- дверцята холодильного відділення залишалися відкритими протягом тривалого часу;
- протягом тривалого часу прилад був відключений від джерела живлення (через перебої в електромережі), що спричинило підвищення температури всередині нього до такого значення, за якого продукти можуть зіпсуватися.

Контроль вологості*

Вимкніть регулятор вологості (положення В), якщо бажаєте зберігати продукти у менш вологій середовищі, що більш підходить для фруктів, або увімкніть його (положення А), якщо бажаєте зберігати продукти у більш вологій середовищі, що більше підходить для овочів.

**Складана полиця ***

Завдяки направляючій системі ця полиця дозволяє вам ковзати під передньою частиною, створюючи додатковий простір для зберігання високих пляшок або глечиків.

Полиці

Усі полиці, відкидні полочки та кошики можна вийняти.

Дверцята**Зміна напрямку відкриття дверцят**

Примітка: Напрямок відкриття дверцят можна змінити. Гарантія не поширюється на цю дію, якщо її виконують працівники Центру післяпродажного обслуговування. Рекомендується перевішувати дверцята удвох. Дотримуйтеся правил, наведених в інструкції.

Холодильне відділення з системою no-frost

Розморожування холодильного відділення відбувається повністю автоматично. Краплі води на задній стінці всередині холодильного відділення вказують на те, що запущено процес автоматичного розморожування.

Тала вода автоматично стікає в дренажний отвір і накопичується в контейнері, звідки потім випаровується.

Розморожування морозильного відділення

Морозильне відділення слід розморожувати один-два рази на рік або в разі утворення надмірного шару інею (товщиною понад 3 мм). Утворення інею – це нормальне явище.

Кількість і швидкість накопичення інею залежать від умов у приміщенні та частоти відкриття дверцят. Щоб розморозити прилад, вимкніть його та витягніть з нього всі продукти.

Залиште дверцята відчиненими, щоб іній танув.

Використовуйте контейнер під нижньою частиною приладу для збору води (показано на малюнку).

Очистіть внутрішні поверхні морозильника. Ретельно промийте та висушіть їх.

Знову увімкніть прилад і покладіть у нього продукти.



* Доступно лише на деяких моделях

Акcesуар для накопичення інею

Акcesуар для накопичення інею розроблено для накопичення інею, який утворюється в морозильному відділенні. Його можна легко витягнути й очистити, тому час, необхідний для розморожування морозильного відділення, значно скоротиться.

Очищення акcesуара для накопичення інею

- Відкрийте дверцята морозильного відділення та витягніть верхній контейнер (рис. 2).

- Відкріпіть акcesуар для НАКОПИЧЕННЯ ІНЕЮ (рис. 3) та вилучіть його (рис. 4), дбаючи про те, щоб не впустити його на скляну полицю, розташовану нижче.

Примітка: Якщо акcesуар застряг або його важко вилучити, не тягніть його силою. Натомість дотримуйтеся процедури повного розмороження морозильного відділення.

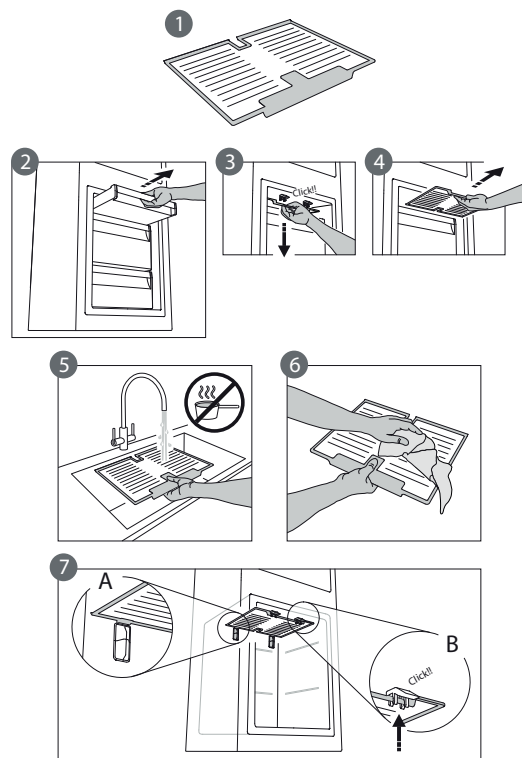
- Закрийте дверцята морозильного відділення.

- Видаліть іній з акcesуара, промивши його під проточною (теплою, але не гарячою) водою (рис. 5).

- Висушіть акcesуар і витріть краплі води з його пластикових частин, використовуючи для цього м'яку тканину.

- Вставте акcesуар на місце, розташувавши його так, як це показано на рис. 7-А. Потім прикріпіть акcesуар таким чином, щоб пролунало клацання (рис. 7-Б).

- Вставте верхній контейнер і закрийте дверцята морозильного відділення. Акcesуар для НАКОПИЧЕННЯ ІНЕЮ можна очищати окремо (без необхідності повного розмороження морозильного відділення). Очищаючи акcesуар для НАКОПИЧЕННЯ ІНЕЮ, ви зможете уникнути необхідності повного розмороження морозильного відділення.



Використання приладу

Перед початком експлуатації

Зачекайте принаймні дві години після встановлення, перш ніж підключити прилад до електромережі. Якщо підключити прилад до електромережі, він автоматично розпочне роботу. За замовчуванням встановлено температури, які якнайкраще підходять для зберігання продуктів.

Увімкнувши прилад, зачекайте 4-6 годин, доки він не охолодиться до температури зберігання для звичайно заповненого пристрою.

Холодильне відділення і зберігання продуктів

У холодильному відділенні можна зберігати свіжі продукти та напої. Розмороження холодильного відділення відбувається повністю автоматично. Краплі води на внутрішній задній стінці холодильного відділення свідчать про те, що наразі відбувається процес автоматичного розмороження. Тала вода автоматично стікає у дренажний отвір і збирається у спеціальному контейнері, звідки потім випаровується.

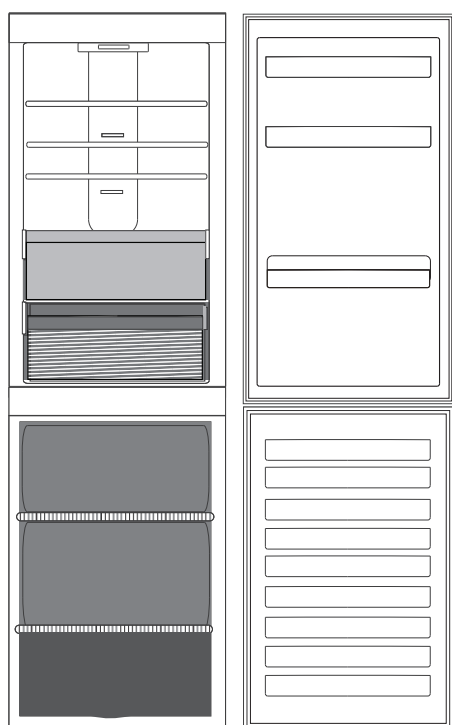
Примітка: На температуру всередині обох відділень може впливати температура навколишнього середовища, частота відкривання дверей і положення приладу. Установлюйте температуру, беручи до уваги ці фактори. В умовах підвищеної вологості в холодильному відділенні може утворюватися конденсат (особливо на скляних полицях). У такому випадку рекомендовано щільно закрити ємкості з рідинами (наприклад, накрити каструлі кришками), загорнути в харчову плівку продукти з підвищеним вмістом води (наприклад, овочі), а потім увімкнути вентилятор (якщо він є). Контейнери, дверні й основні полиці можна виймати.

Вентиляція повітря

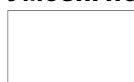
Природна циркуляція повітря в холодильному відділенні викликає різну температуру в певних зонах холодильника. Найнижча температура спостерігається над контейнером для овочів і фруктів, а також біля задньої стінки холодильника. Найвища температура — у верхній частині відділення біля передньої стінки відділення. Недостатня вентиляція призводить до підвищеного енергоспоживання та зменшення охолоджувальних властивостей приладу.

Зберігання свіжих продуктів і напоїв

› Продукти, які виділяють велику кількість етилену (яблука, абрикоси, груші, персики, авокадо, інжир, чорнослив, чорниця, диня, квасоля) та які є чутливими до цього газу, наприклад, фрукти, овочі та салат, завжди слід зберігати окремо або загортати, щоб подовжити строк їхнього зберігання; наприклад, не зберігайте помідори разом з ківі або капустою. Не зберігайте продукти надто близько один до одного, щоб забезпечити належну циркуляцію повітря. Для зберігання продуктів використовуйте пластикові, металеві, алюмінієві та скляні контейнери, що піддаються вторинній переробці, а також харчову плівку. Якщо кількість продуктів для зберігання в холодильнику невелика, рекомендуємо використовувати для цього полиці над контейнером для овочів і фруктів, адже в цій зоні холодильного відділення спостерігається найнижча температура. Використовуйте герметично закриті контейнери для зберігання рідин і їжі, яка може виділяти специфічний запах або може зіпсуватися через такий специфічний запах. Щоб уникнути падіння чи випадання пляшок, використовуйте підставку для пляшок (доступно в окремих моделях).

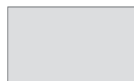


Умовні позначки



ЗОНА ПОМІРНОЇ ТЕМПЕРАТУРИ

Рекомендується для зберігання тропічних фруктів, консервів, напоїв, яєць, соусів, солінь, масла, варення



ЗОНА ОХОЛОДЖЕННЯ

Рекомендується для зберігання сиру, молока, продуктів щоденного споживання, делікатесів, йогурту



Контейнер для фруктів & і овочів

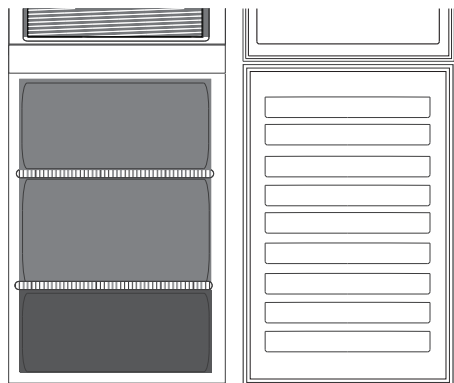
Морозильне відділення та зберігання продуктів

У морозильному відділенні можна заморозувати свіжі продукти, а також зберігати заморожені (протягом періоду, вказаного на упаковці). Кількість свіжих продуктів, які можна заморозити протягом 24 годин, вказано на табличці з паспортними даними. Розміщуйте свіжі продукти в зоні заморожування морозильного відділення, залишаючи навколо кожної упаковки достатній простір для вільної циркуляції повітря. Частково розморожені продукти не рекомендовано заморозувати повторно. Дуже важливо загорнути продукти в харчову плівку, щоб уникнути потрапляння на них води, а також попередити підвищення рівня вологості й утворення конденсату.

Щоб збільшити місце для зберігання продуктів у морозильному відділенні, вилучіть з нього всі контейнери. Переконайтесь, щоб дверцята були надійно закриті.

Кубики льоду

Заповніть лоток для льоду на дві третини водою і поставте його до морозильного відділення. У жодному випадку не використовуйте гострі предмети, щоб видалити лід.



Умовні позначки



КОНТЕЙНЕР ЗОНИ ЗАМОРОЖУВАННЯ

(Зона найсильнішого холоду)

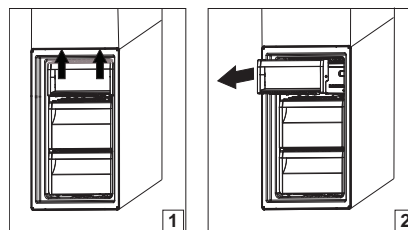
Рекомендується зберігати свіжо заморожені/приготовані продукти.



КОНТЕЙНЕРИ МОРОЗИЛЬНОЇ КАМЕРИ

Витягування контейнера морозильного відділення

- Відчиніть дверцята морозильного відділення.
- Потягніть верхній контейнер догори за правий та лівий кути (1).
- Витягніть контейнер (2).
- Встановіть верхній контейнер у зворотному порядку.



Поради щодо заморожування та зберігання свіжих продуктів

- Рекомендуємо додавати до заморожених продуктів клаптики паперу з назвою цих продуктів і вказаною датою початку заморожування. Таким чином, ви зможете швидко знайти потрібний продукт і визначити продукти, термін придатності яких добігає кінця. Повторно не заморожуйте розморожені продукти.
- Перед заморожуванням свіжих продуктів загортайте їх у такі упаковки: алюмінієву фольгу, харчову плівку, поліетиленові пакети, що не пропускають повітря та воду, поліетиленові контейнери з кришками або контейнери морозильного відділення, призначені для заморожування свіжих продуктів.
- Щоб отримати високоякісні заморожені продукти, використовуйте лише свіжі, дозрілі та якісні продукти.
- Свіжі фрукти й овочі бажано заморожувати одразу після того, як вони були зібрані, щоб повністю зберегти оригінальні харчові властивості, насиченість смаку, колір і запах продуктів. Деякі види м'яса, наприклад дичину, перед заморожуванням слід на певний час підвісити, щоб висушити.
- Завжди дайте гарячій їжі вихолонутися, перш ніж покласти її до морозильного відділення.
- Повністю або частково розморожені продукти потрібно негайно спожити. Повторно не заморожуйте розталі неприготовані продукти. Після приготування розталених продуктів їх можна знову заморозити.
- Не заморожуйте пляшки з рідиною.

Заморожена їжа: поради щодо купівлі

Купуючи заморожені продукти, дотримуйтеся наведених нижче вказівок:

- Перевіряйте упаковку на предмет пошкодження (заморожені продукти можуть зіпсуватися в пошкодженій упаковці). Якщо упаковка здута або має вологі ділянки, можливо, через погані умови зберігання продукти в упаковці почали розморожуватися.
- Додавайте заморожені продукти до кошика наприкінці свого купівельного маршруту та переносьте їх у теплоізоляційній сумці, що втримує холодну температуру.
- Після повернення додому негайно помістіть заморожені продукти в морозильне відділення.
- Якщо продукти навіть частково розморозилися, не заморозуйте їх повторно. Такі продукти потрібно спожити протягом однієї доби.
- Уникайте або зводьте до мінімуму змінення температури. Уживайте продукт протягом періоду його найкращої якості, термін завершення якого вказано на упаковці.
- Завжди перевіряйте на упаковці інформацію щодо умов зберігання продукту.

Терміни зберігання для продуктів, заморожених в домашніх умовах

Продукт	Період зберігання
Масло або маргарин	6 місяці
Сир	3 місяці
Риба Молюски та ракоподібні	2/3 місяці 1 місяць
Фрукти (крім цитрусових)	8-12 місяців
Морозиво або шербет	2/3 місяці
М'ясо Шинка-сосиска Печеня (яловичина-свинина-ягнятина) Стейки або відбивні (яловичина-ягнятина-свинина)	2 місяці 8/12 місяці 4 місяці
Молоко, свіжа рідина	1-3 місяці
Птиця (курча-індичка)	5-7 місяців
Овочі	8-12 місяців

Звуки приладу під час роботи

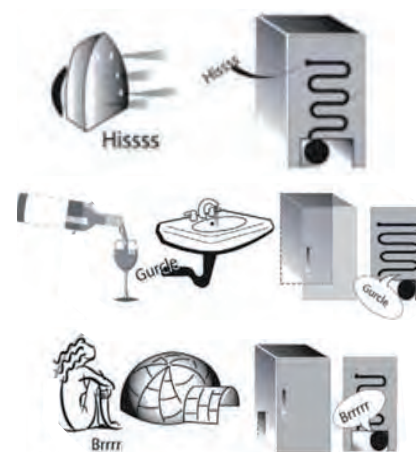
Звук, що лунає під час роботи приладу, — це нормальне явище, адже прилад має певну кількість вентиляторів і двигунів, що автоматично вмикаються та вимикаються.

Деякі способи зменшення гучності деяких звуків, що лунають під час функціонування приладу:

- Підніміть прилад і встановіть його на рівній поверхні.
- Не встановлюйте прилад надто близько до навколишніх меблів.
- Перевірте, чи правильно встановлено компоненти всередині приладу.
- Перевірте, чи пляшки та контейнери не контактують один з одним.

Деякі звуки, що можуть лунати під час роботи приладу

1. Шипіння під час першого ввімкнення приладу або ввімкнення після тривалого періоду простою.
2. Звук булькотіння, коли рідкий холодильний агент надходить у труби холодильника.
3. Звук «бр-р-р» лунає під час роботи компресора.



4. Дзижчання, коли починає працювати водопровідний вентиль і вентилятор.

5. Потріскування, коли починає працювати компресор.

6. Клацання термостата, який регулює частоту роботи компресора.



Таблиця попереджень

Тип попередження	Сигнал	Причина	Догляд
Попередження про відкриті дверцята	Блимає значок освітлення холодильного відділення.	Дверцята залишено відчиненими протягом понад 5 хвилин.	Зачиніть дверцята.
Попередження про відкриті дверцята.	Значок освітлення холодильного відділення ВИМКНУТО.	Дверцята залишено відчиненими протягом понад 8 хвилин.	Зачиніть дверцята.
Несправність.	Блимає один з індикаторів температури.	Несправність виробу.	Зверніться до Центру після продажного обслуговування.

Рекомендації на випадок невикористання приладу

Якщо прилад не використовується

Відключіть прилад від електромережі, витягніть із нього всі продукти, за потреби розморозьте та очистіть його.

Тримайте дверцята трохи відчиненими, щоб забезпечити циркуляцію повітря у відділеннях. Таким чином ви уникнете виникнення цвілі та неприємних запахів.

У випадку перебоїв напруги в електромережі

Тримайте дверцята зачиненими, щоб якомога довше зберегти продукти охолодженими. Не заморозуйте повторно частково розморожені продукти. Якщо електроенергію відключено на тривалий час, може ввімкнутися сигнал про знеструмлення (у моделях, оснащених електронікою).

Чищення та обслуговування

Перш ніж виконувати чищення або технічне обслуговування, від'єднайте прилад від електромережі або витягніть вилку з розетки.

Ніколи не використовуйте абразивних мийних засобів. Ніколи не використовуйте займистих рідин для миття холодильника.

Забороняється застосовувати пароочисники.

Кнопки та дисплей панелі керування не можна протирати рідинами, які містять спирт, а лише сухою ганчіркою.

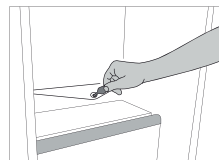
- ▶ Періодично мийте прилад за допомогою ганчірки та розчину теплої води з нейтральним мийним засобом (особливо, якщо мова йде про внутрішні частини холодильника).
- ▶ Зовнішню поверхню приладу й ущільнювач для дверцят очистьте за допомогою вологої ганчірки, а потім витріть сухою.
- ▶ Потрібно регулярно чистити конденсатор, розташований на задній стінці приладу, використовуючи пилосос.



Важливо:

- ▶ Кнопки та дисплей панелі керування не можна протирати рідинами, які містять спирт, а лише сухою ганчіркою.
- ▶ Труби системи охолодження розташовані поблизу піддону для збору розмороженого льоду та можуть нагріватися. Періодично чистіть ці труби за допомогою пилососа.

Для забезпечення безперешкодного та правильного стікання талої води регулярно очищуйте дренажний отвір, розташований на задній стінці холодильного відділення біля контейнера для фруктів і овочів, за допомогою приладдя, що постачається в комплекті.



Усунення несправностей

Що робити, якщо...	Можливі причини	Усунення
Пристрій не працює.	Можливо, виникли проблеми з електропостачанням приладу.	<ul style="list-style-type: none"> Перевірте, чи вставлено шнур живлення в розетку з відповідною напругою. Перевірте, чи справні захисні пристрої та запобіжники електричної системи будинку
У піддоні для збору талої води накопичується вода.	Це нормальне явище за умов спекотної або вологої погоди. Піддон може навіть бути наполовину заповненим.	<ul style="list-style-type: none"> Переконайтеся, що тала вода не виліється з піддону.
Нагріваються краї основної частини приладу, що контактують з ущільнювачем для дверцят.	Це не є несправністю. Це явище є нормальним в умовах спекотної погоди або під час роботи компресора.	
Не працює освітлення.	Можливо, потрібно замінити лампочку. Можливо, прилад перебуває в режимі очікування.	<ul style="list-style-type: none"> Перевірте, чи справні захисні пристрої та запобіжники електричної системи будинку. Перевірте, чи вставлено шнур живлення в розетку з відповідною напругою Якщо світлодіоди розбиті, користувачу слід звернутися в Центр післяпродажного обслуговування або до авторизованого продавця, щоб замінити несправні світлодіоди на аналогічні робочі.
Двигун надто тривалий час перебуває в роботі.	На тривалість роботи двигуна можуть впливати різні чинники: частота відкривання дверцят, обсяг продуктів харчування, що зберігаються, температура у приміщенні, налаштування параметрів температури.	<ul style="list-style-type: none"> Переконайтеся, що елементи керування приладу встановлено правильно. Перевірте, щоб у приладі зберігався не великий обсяг продуктів. Не відкривайте занадто часто дверцята приладу, якщо в цьому немає нагальної потреби. Перевірте, чи надійно зачинено дверцята приладу.
Зависока температура всередині приладу.	Причин несправності може бути кілька (див. розділ «Рішення»).	<ul style="list-style-type: none"> Переконайтеся, що конденсатор не забився конденсатор (задня частина приладу) пилом і ворсом. Переконайтеся, щоб дверцята були надійно закриті. Переконайтеся, щоб дверцята були герметично закриті. Зазвичай двигун працює довше, якщо надворі або в кімнаті спекотно. Якщо дверцята приладу залишити відчиненими протягом тривалого часу або якщо зберігається значний обсяг продуктів харчування, двигун працюватиме довше, щоб установити низьку температуру всередині приладу.

Що робити, якщо...	Можливі причини	Усунення
Дверцята приладу погано відчиняються та зачиняються.	Причин несправності може бути кілька (див. розділ «Рішення»).	<ul style="list-style-type: none">• Перевірте, чи продукти харчування не блокують дверцята приладу.• Переконайтеся, що внутрішні частини приладу та лоток для льоду розташовано правильно.• Перевірте, чи ущільнювач для дверцят не брудний і не липкий.• Переконайтеся, що прилад встановлено надійно.

Післяпродажне обслуговування

ПЕРШ НІЖ ТЕЛЕФОНУВАТИ У ЦЕНТР ПІСЛЯПРОДАЖНОГО ОБСЛУГОВУВАННЯ

1. Перевірте, чи можна вирішити проблему самостійно за допомогою порад, наведених у розділі **ПОСІБНИК ІЗ УСУНЕННЯ НЕСПРАВНОСТЕЙ**.
2. Вимкніть прилад і знову увімкніть його, щоб перевірити, чи несправність залишається.

ЯКЩО ПІСЛЯ ВИЩЕВКАЗАНОЇ ПЕРЕВІРКИ НЕСПРАВНІСТЬ НЕ ЗНИКНЕ, ЗВЕРНІТЬСЯ ДО НАЙБЛИЖЧОГО ЦЕНТРУ ПІСЛЯПРОДАЖНОГО ОБСЛУГОВУВАННЯ

Щоб отримати допомогу, зателефонуйте за номером, що вказаний у гарантійному талоні, або дотримуйтесь інструкцій, наведених на веб-сайті

www.whirlpool.eu

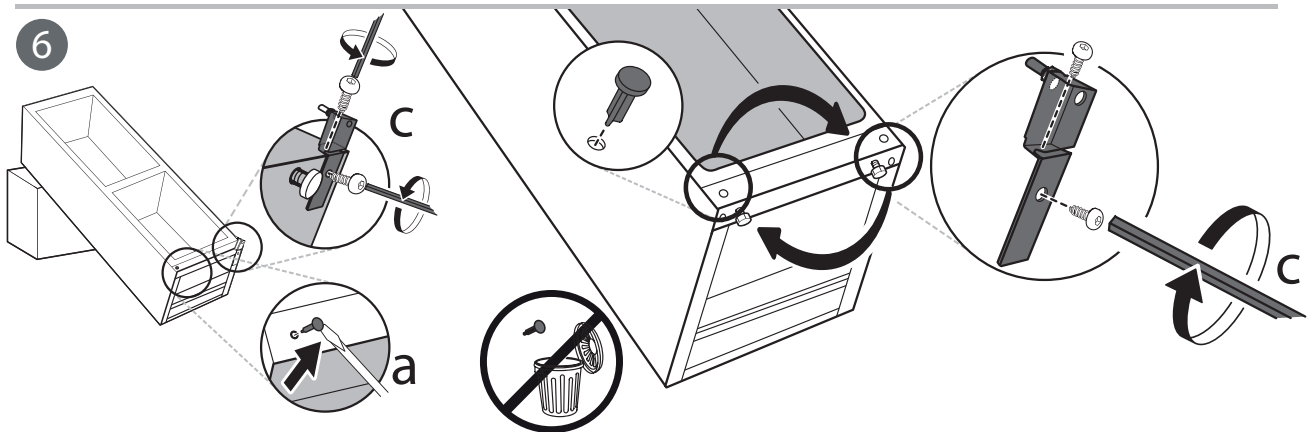
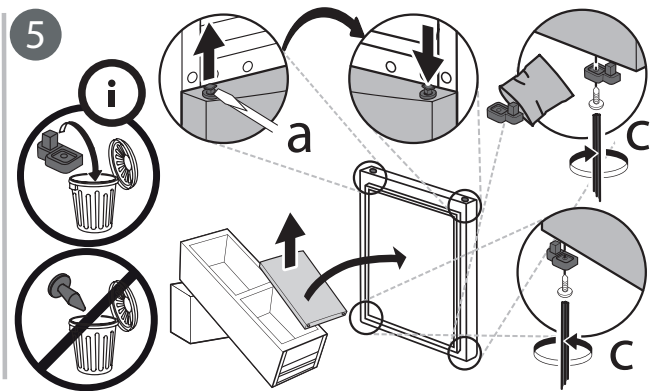
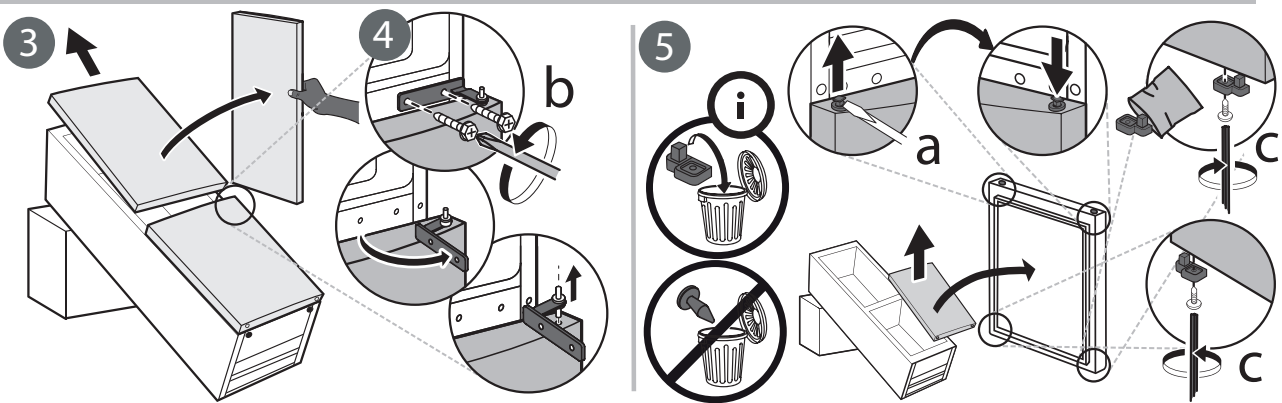
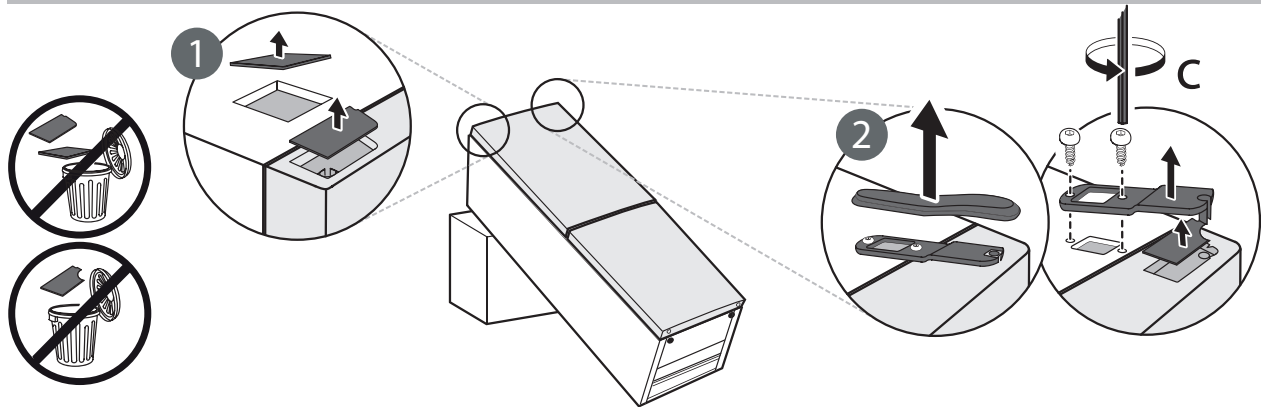
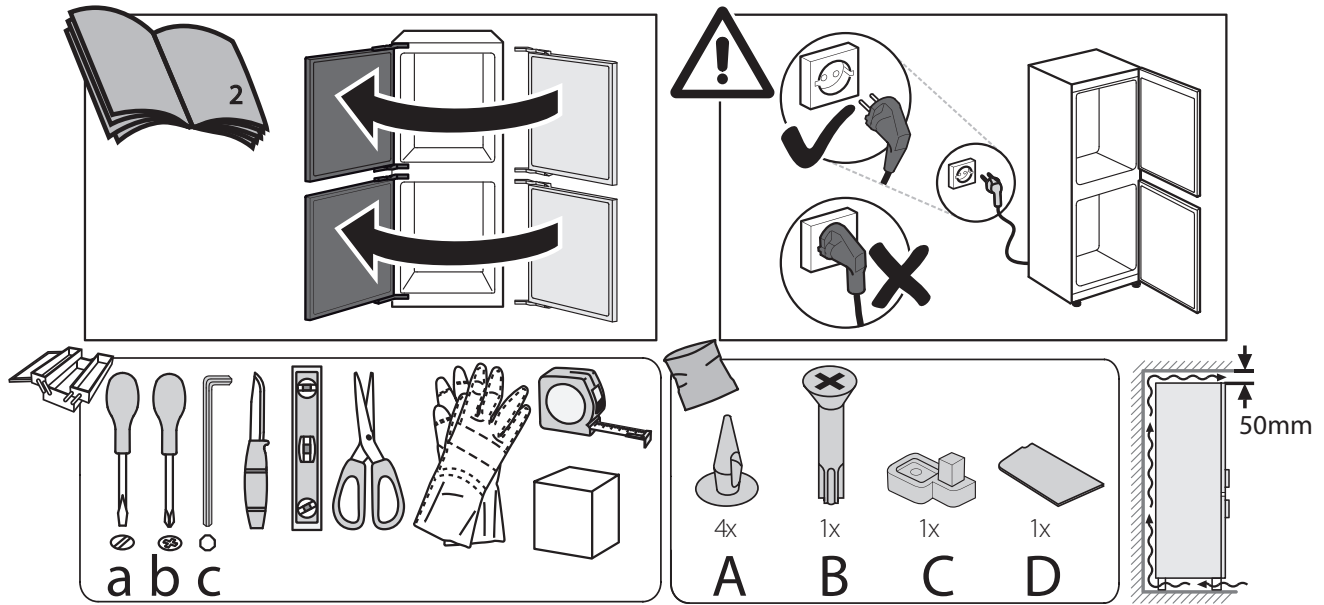
Під час зв'язку з нашим Сервісом післяпродажного обслуговування завжди уточнюйте:

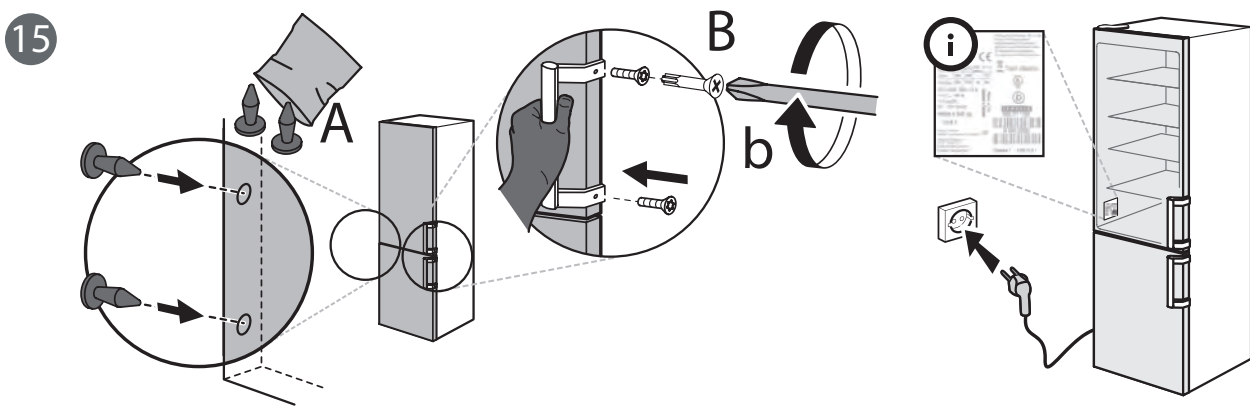
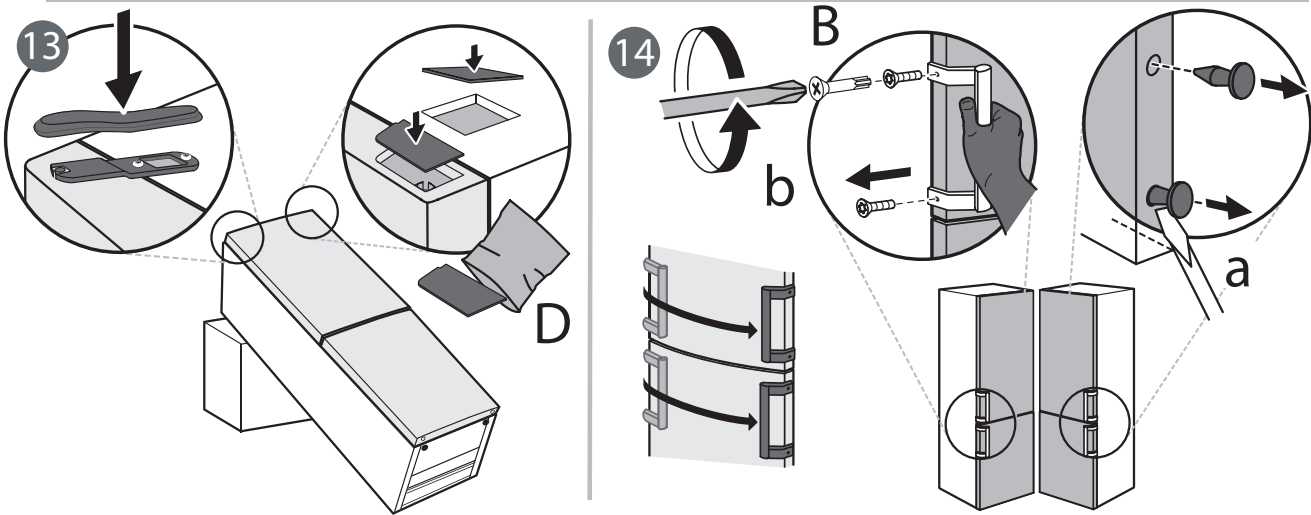
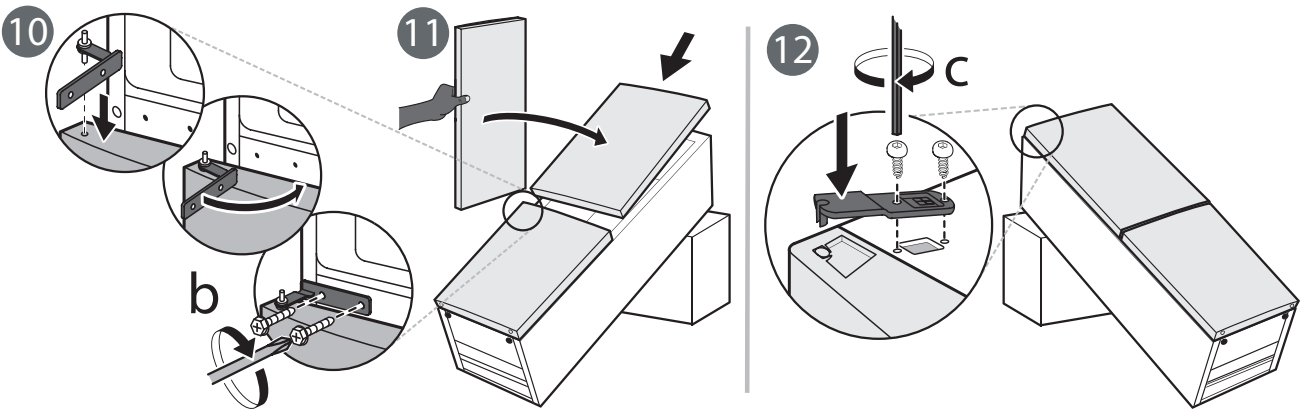
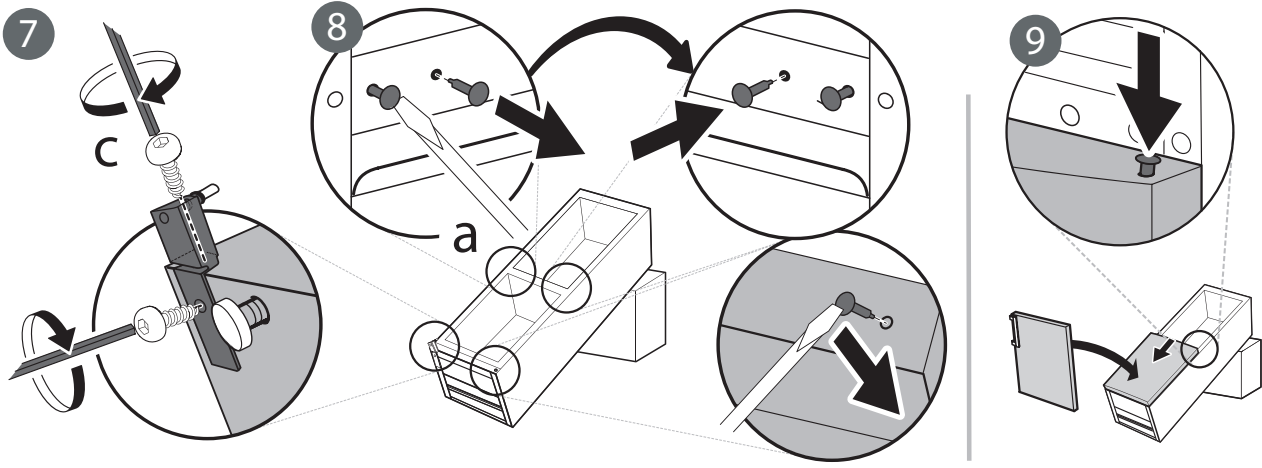
- короткий опис несправності;
- тип і точну модель приладу;

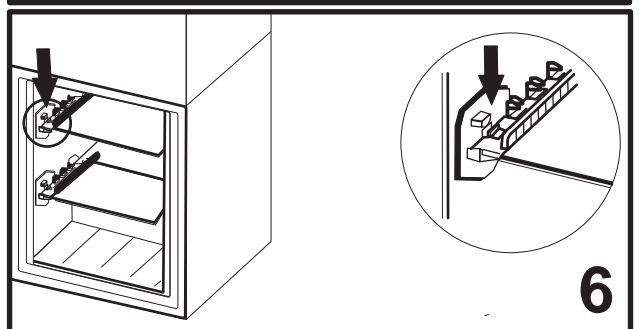
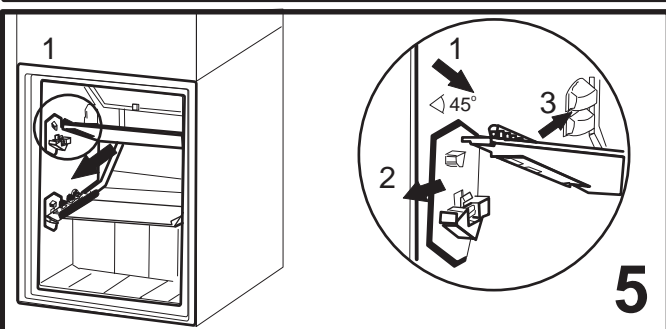
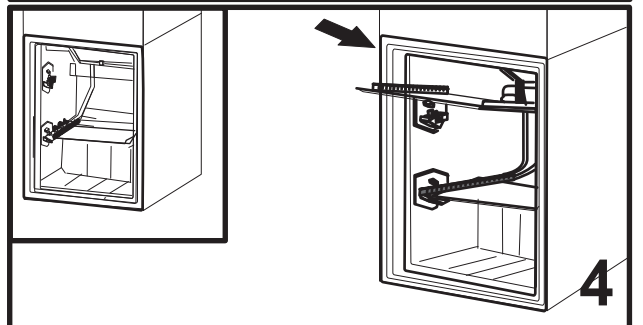
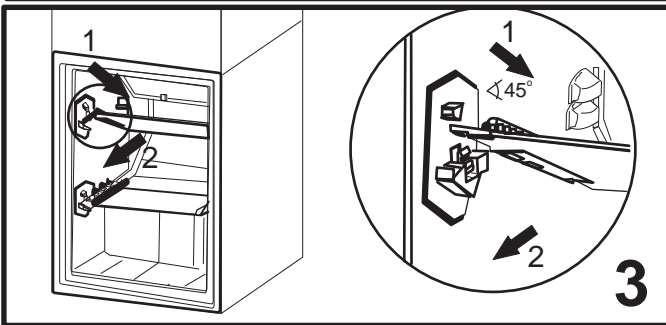
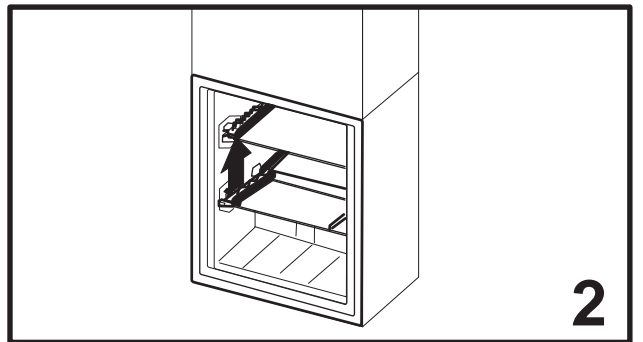
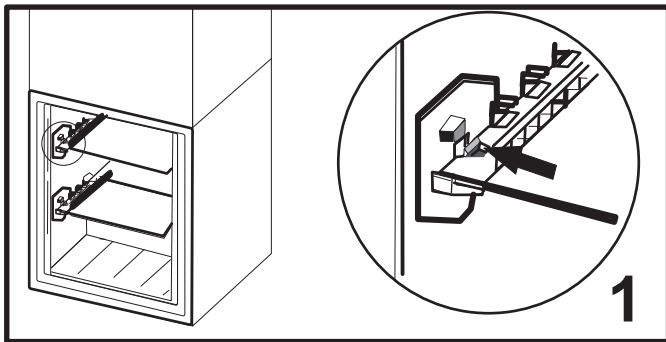
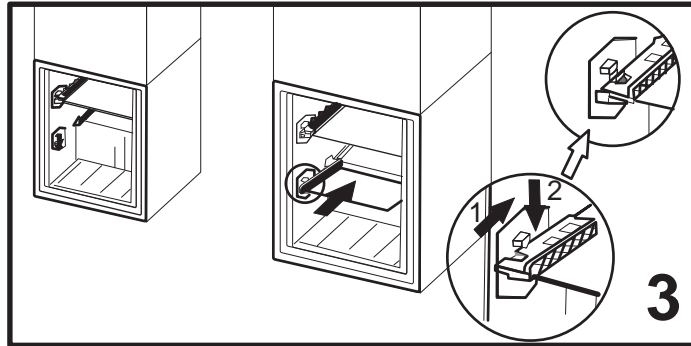
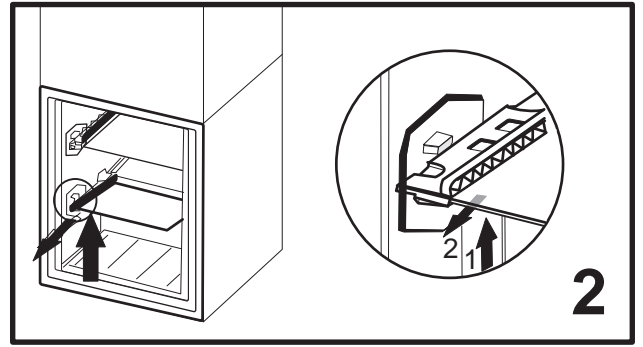
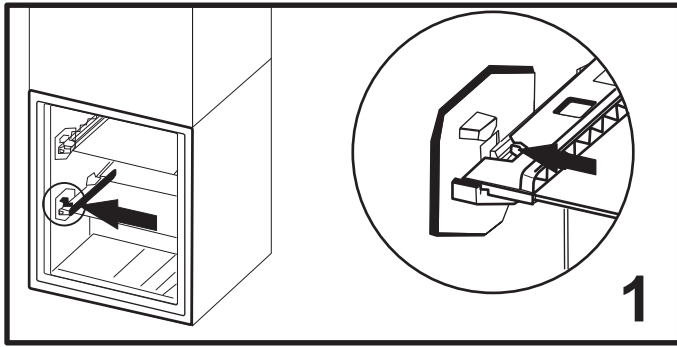
- сервісний номер (номер після слова Service на паспортній табличці). Сервісний номер також вказано в гарантійному талоні;
- повну адресу свого місця проживання;
- Перш ніж відкривати дверцята завжди зливайте воду.

Якщо потрібен ремонт, зверніться до авторизованого центру післяпродажного обслуговування (щоб гарантувати правильність ремонту та використання оригінальних запчастин).









400011323942