



RU ■ Микроволновая печь

Перевод оригинального руководства

ВНИМАТЕЛЬНО ПРОЧТИТЕ И СОХРАНИТЕ ДЛЯ ДАЛЬНЕЙШЕГО ИСПОЛЬЗОВАНИЯ.

Общие предупреждения

- Дети в возрасте 8 лет и старше, а также лица с нарушениями физических, умственных или психических способностей либо с недостаточным опытом и знаниями, могут пользоваться данным электроприбором при условии, что они находятся под присмотром или были проинструктированы об использовании электроприбора безопасным способом, а также осознают потенциальную опасность.
- Дети не должны играть с электроприбором
- Чистка и уход в доступном пользователю объёме не должна выполняться детьми без присмотра.
- Если кабель питания повреждён, замените его в профессиональной ремонтной мастерской, чтобы предотвратить опасность несчастного случая. Запрещено эксплуатировать электроприбор с повреждённым кабелем питания.



ПРЕДУПРЕЖДЕНИЕ:

Любым пользователям, за исключением квалифицированных специалистов, опасно проводить ремонт или техническое обслуживание, требующее снятия какого-либо кожуха, защищающего от излучения микроволновой энергии.



ПРЕДУПРЕЖДЕНИЕ:

Если дверца или её уплотнитель повреждены, нельзя пользоваться микроволновой печью до тех пор, пока неполадка не будет устранена квалифицированным ремонтником.



ПРЕДУПРЕЖДЕНИЕ:

Не разогревайте жидкость и другие блюда в закрытой посуде, потому что они могут взорваться.

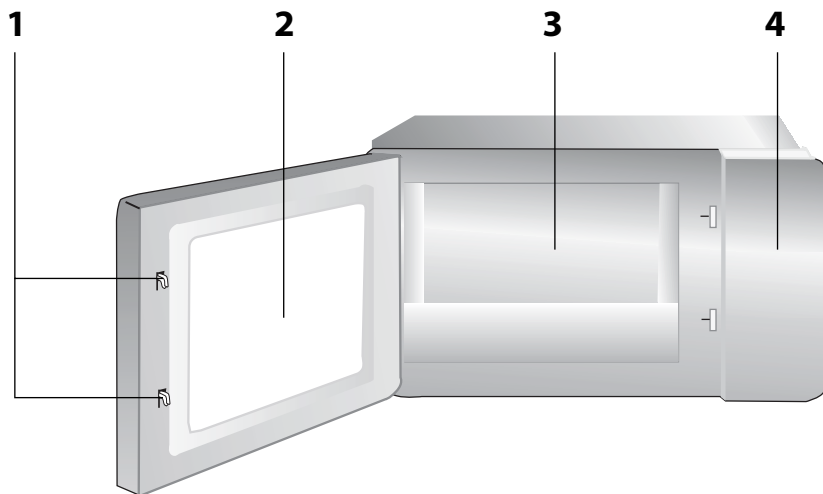
- Данный электроприбор предназначен для использования в бытовых условиях и аналогичных помещениях, таких как:
 - кухонные уголки в магазинах, офисах и других рабочих помещениях;
 - в сельском хозяйстве;
 - для постояльцев гостиниц, мотелей и других гостиничных заведений;
 - в заведениях, предоставляющих услуги ночлега и завтрака.
- Оставляйте свободное пространство вокруг микроволновой печи для достаточной циркуляции воздуха. Над верхней частью оставляйте не менее 20 см свободного пространства, а позади и с боков – по 10 см. Не перекрывайте отверстия печи. Не снимайте ножки с печи.
- Используйте только ту посуду, которая подходит для разогрева в микроволновой печи.
- Не используйте для приготовления и подогрева продуктов и напитков металлическую посуду, если только производитель не указал размер и форму металлической посуды, подходящей для микроволновой печи.
- Если в микроволновой печи продукты разогреваются в пластиковой или бумажной посуде, периодически

проверяйте микроволновую печь, чтобы не произошло воспламенение.

- Микроволновая печь предназначена для разогрева продуктов и напитков. Сушка продуктов либо одежды и подогрев греющих подушек, домашней обуви, моющих губок, влажных тканей и подобных вещей может привести к получению травм, возгоранию или пожару.
- В случае появления дыма выключите электроприбор или отсоедините вилку от розетки и оставьте дверцу закрытой, чтобы пламя не разгорелось.
- При разогреве напитков микроволнами они могут вскипеть после того, как печь будет выключена – это следует учитывать, когда вы берете ёмкость в руки. Переносите ёмкость с осторожностью.
- Содержимое бутылочек с детским питанием и детские соки следует перемешать или встряхнуть и перед употреблением обязательно следует проверить температуру во избежание ожога.
- Не следует нагревать в микроволновой печи яйца в скорлупе и целые яйца, сваренные вкрутую, так как они могут взорваться, в том числе после того, как их извлекли из печи.
- Периодически очищайте от грязи и остатков пищи дверцу и окошко печи с обеих сторон, уплотнители на дверце и прилегающие к ним части. Рекомендуется использовать для чистки слабый раствор нейтрального средства для мытья посуды. Следите за тем, чтобы на внутренней стороне дверцы не оставалось следов чистящего средства.
- Регулярно чистите микроволновую печь, соблюдая все вышеприведенные рекомендации, и удаляйте возможные остатки пищи.

- Несоблюдение правил по чистке может привести к повреждению поверхности, что может негативно повлиять на срок службы прибора и вызвать опасную ситуацию.
- Нельзя чистить электроприбор пароочистителем.
- Микроволновая печь предназначена для размещения на кухонной столешнице, на высоте не более 900 мм.
- Эта микроволновая печь предназначена для использования в качестве отдельно стоящего прибора. Она не рассчитана на встраивание в кухонную мебель.
- Нельзя располагать микроволновую печь внутри шкафа.
 - Перед подключением прибора к электрической розетке убедитесь, что напряжение, указанное на его заводской табличке, соответствует напряжению в эл. сети.
 - Подключайте электроприбор только к правильно заземленной розетке.
 - Не используйте микроволновую печь на улице и не подвергайте ее воздействию погодных явлений.
 - Не устанавливайте микроволновую печь на подоконники, на крылья мойки или на неустойчивые поверхности. Всегда размещайте ее на стабильной, ровной и сухой поверхности.
 - Эта микроволновая печь предназначена для подогрева и приготовления пищи. Используйте её только по назначению, указанному в этой инструкции. Не применяйте внутри неё едкие химикаты или их испарения.
 - Никогда не пользуйтесь микроволновой печью рядом с ванной, душем или бассейном.
 - Не используйте микроволновую печь в промышленных или лабораторных целях.
 - Кухонная посуда может сильно нагреться от тепла, полученного от нагреваемых продуктов. Иногда потребуются защитные перчатки.
 - Не используйте в микроволновой печи нижеприведенную кухонную посуду и приспособления:
 - металлические сковороды или посуду с металлическими ручками или металлическими украшениями;
 - зажимы на полиэтиленовых пакетах;
 - посуду с меламиновым покрытием;
 - обычные термометры, используемые для измерения температуры мяса и т.п.
 - Никогда не включайте микроволновую печь с открытой дверцей. Вы можете подвергнуть себя вредному воздействию микроволнового излучения. Не включайте микроволновую печь пустой.
 - Будьте особенно осторожны с разогретой жидкостью и продуктами, поскольку от них может подниматься горячий пар.
 - Не жарьте в микроволновой печи продукты. Горячее масло может повредить детали печи, посуду и даже вызвать ожоги на коже.
 - Перед варкой продуктов с толстой кожей, таких как картофель, дыня, яблоки, проткните их в нескольких местах вилкой.
 - Прежде чем переносить микроволновую печь, обязательно убедитесь, что вращающееся блюдо извлечено или безопасно закреплено внутри печи. В противном случае может произойти поломка.
 - Не используйте микроволновую печь без правильно установленного вращающегося блюда.
 - В процессе работы некоторые части микроволновой печи могут нагреваться. Не прикасайтесь к нагретым поверхностям. Это может вызвать ожоги.
 - Если вы какое-то время не пользуетесь микроволновой печью, не оставляйте в ней бумагу, кухонную посуду или продукты.
 - Следите за чистотой внутренних поверхностей микроволновой печи. Если стенки микроволновой печи забрызгались жиром или соком, вытрите их влажной тряпочкой. Если микроволновая печь сильно загрязнилась, почистите стенки слабым раствором нейтрального моющего средства.
 - Не включайте прибор, если повреждены кабель питания или вилка, если печь неисправна или падала на пол. Во избежание опасной ситуации любой ремонт микроволновой печи либо замена поврежденного кабеля питания может проводиться только в квалифицированной мастерской.

A



B

MICROWAVE	1
CLOCK	2
WEIGHT DEFROST	3
+	4
-	5
TIME DEFROST	6
KITCHEN TIMER	7
STOP/CLEAR	8
START +30 SEC/CONFIRM	9

- Перед использованием этого прибора, пожалуйста, внимательно прочтите руководство пользователя, даже если вы уже знакомы с использованием аналогичных устройств. Используйте электроприбор только так, как это описано в данном руководстве по эксплуатации. Сохраните это руководство для использования в будущем.
- Как минимум в течение действия установленного по закону срока устранения недостатков или гарантийных обязательств рекомендуется сохранять оригинальную коробку и упаковочный материал, кассовый чек и подтверждение о степени ответственности продавца или гарантийный талон. В случае перевозки рекомендуется снова упаковать прибор в оригинальную коробку.

ОПИСАНИЕ ЭЛЕКТРОПРИБОРА

- A1** Предохранительная система закрытия дверцы
- A2** Дверное окошко
- A3** Внутреннее пространство печи
- A4** Панель управления

ОПИСАНИЕ ДИСПЛЕЯ

- B1** Кнопка **MICROWAVE** – предназначена для настройки микроволновой мощности.
- B2** Кнопка **CLOCK** – предназначена для настройки часов
- B3** Кнопка **WEIGHT DEFROST** – предназначена для выбора программы размораживания с учётом массы
- B4** Кнопка «+»
- B5** Кнопка «-»
- B6** Кнопка **TIME DEFROST** – предназначена для выбора программы размораживания с учётом времени
- B7** Кнопка **KITCHEN TIMER** – предназначена для настройки кухонного таймера
- B8** Кнопка **STOP/CLEAR** – предназначена для прерывания работы микроволновой печи и удаления настроек или отмены пуска
- B9** Кнопка **START/+30 SEC/CONFIRM** – предназначена для пуска микроволновой печи, пуска быстрой готовки, подтверждения настроек

ПЕРЕД ПЕРВЫМ ВКЛЮЧЕНИЕМ

- Перед первым использованием извлеките прибор и его принадлежности из упаковки и снимите все рекламные наклейки и этикетки. Проверьте прибор и убедитесь, что ни одна его часть не повреждена.

УСТАНОВКА

1. Устраните все оберточные материалы (пластиковые пакеты, полистирол и т.д.) из внутреннего пространства печи.



Примечание:

Не снимайте кожух магнетрона, расположенного на правой стенке внутри печи.



Предостережение:

Проверьте микроволновую печь на наличие дефектов, напр., плохо прикрепленная или помятая дверца, поврежденный уплотнитель или ослабленные петли дверцы и замка. В случае обнаружения какого-либо дефекта не включайте печь и вызовите квалифицированного мастера.

2. Микроволновая печь должна стоять на ровной, стабильной поверхности, способной вынести ее вес с учетом помещенных продуктов.
3. Не ставьте печь вблизи от источника тепла, в места с повышенной влажностью либо рядом с горячими материалами.
4. Этот прибор предназначен для использования в свободном положении, его нельзя встраивать в мебель. Поэтому позаботьтесь о том, чтобы вокруг печи было достаточно свободного пространства. Оставьте не менее 30 см свободного пространства над верхней частью печи и не менее 20 см – по бокам. Задняя сторона микроволновой печи может располагаться вплотную к стене. Не заслоняйте и не перекрывайте вентиляционные отверстия. Не снимайте ножки с печи.
5. Убедитесь, что кабель питания не располагается под нижней частью печи и не контактирует с горячими или легко острыми поверхностями.
6. Розетка должна быть легко доступна, чтобы в случае необходимости можно было быстро извлечь из неё вилку кабеля питания.
7. Не используйте микроволновую печь вне помещений.



Примечание:

При первом включении микроволновой печи может возникнуть незначительный запах и дым. Это нормальное явление, которое исчезнет в процессе эксплуатации. При первом включении рекомендуется поставить внутрь миску с водой, задать максимальную мощность и включить микроволновую печь на несколько минут. Это позволит быстрее устранить запах.

УКАЗАНИЯ ПО ЗАЕМЛЕНИЮ

Эта микроволновая печь обязательно должна быть заземлена. Микроволновая печь оснащена кабелем питания с проводом заземления и заземляющим штекером. Вилка должна быть подключена к правильно смонтированной и заземленной розетке. Заземление снижает риск поражения электрическим током. Электрический ток в случае короткого замыкания отводится через провод заземления. Мы рекомендуем подключать печь к отдельной электрической цепи.



Предостережение:

Неправильно заземленная розетка может вызвать риск поражения электрическим током.



Примечание:

С вопросами по поводу заземления или за электрической инструкцией обращайтесь к квалифицированному электрику или ремонтнику.

Производитель и продавец не несут ответственности за какие-либо повреждения печи либо травмы, возникшую вследствие неправильного электрического подключения.

РАДИОПОМЕХИ

- Работа микроволновой печи может вызвать помехи для радио, телевизора и аналогичных устройств. Если вы заметили помехи, следующие меры помогут ограничить или полностью устранить их.

1. Очистите дверцу и уплотнитель дверцы.
2. Переместите антенну радиоприёмника или телевизора.
3. Направьте микроволновую печь в сторону от приёмника.
4. Передвиньте микроволновую печь подальше от приёмника.
5. Включите вилку кабеля питания микроволновой печи в другую розетку, чтобы печь и приёмник оказались подключёнными к разным электрическим цепям.

ИСПОЛЬЗОВАНИЕ МИКРОВОЛНОВОЙ ПЕЧИ

- Когда вилка будет вставлена в розетку, раздастся звуковой сигнал. Настройте часы. Руководствуйтесь указаниями в разделе «**Настройка часов**» ниже. Несмотря на то, что управлять микроволновой печью можно и без настроенных часов, всё же следует их настроить, чтобы получить возможность использовать некоторые программы в реальном времени.
- Если в процессе работы потребуется проверить состояние блюда, откройте дверцу микроволновки. Работа микроволновой печи прервётся. Чтобы продолжить готовку, коротко нажмите на кнопку **START/+30 SEC/CONFIRM B9**, а для полной отмены ещё раз нажмите **STOP/CLEAR B8**.
- Если в процессе настроек микроволновки выполнено ошибочное действие, отмените его, нажав на кнопку **STOP/CLEAR B8**.
- Если после ввода настроек в течение 1 минуты не нажать на кнопку **START/+30 SEC/CONFIRM B9**, то настройки не сохранятся, и на дисплее появятся часы.
- Каждое нажатие на кнопку сопровождается звуковым сигналом.

Настройка часов

Настроить часы можно после включения вилки кабеля питания в розетку, а также в процессе эксплуатации.

1. В режиме ожидания коротко нажмите на кнопку **CLOCK B2**. На дисплее начнёт мигать значение часов.
2. Кнопками **+/-** настройте часы.
3. Коротко нажмите на кнопку **CLOCK B2**. На дисплее начнут мигать минуты.
4. Кнопками **+/-** настройте минуты.
5. Коротко нажмите на кнопку **CLOCK B2** для подтверждения, и настроенное время отобразится на дисплее.

Кухонный таймер

1. В режиме ожидания коротко нажмите на кнопку **KITCHEN TIMER B7**. На дисплее появится надпись «00:00».
2. Кнопками **+/-** настройте время, через которое таймер должен сработать. Можно задать интервал времени до 95 минут.
3. Коротко нажмите на кнопку **START/+30 SEC/CONFIRM B9**, начнётся отсчёт времени.
4. По прошествии заданного времени раздастся звуковой сигнал.

Быстрая готовка

- Функция быстрой готовки предназначена для ускоренного разогрева пищи при максимальной мощности микроволновой печи.
- В режиме ожидания нажмите на кнопку **START/+30 SEC/CONFIRM B9**, и микроволновая печь включится на максимальной мощности на 30 секунд. Каждое нажатие на кнопку **START/+30 SEC/CONFIRM B9** продлевает время готовки ещё на 30 секунд. Максимальное время готовки – 95 минут.

Микроволновая готовка

- Функция микроволновой готовки подходит для готовки и разогрева пищи.
1. В режиме ожидания нажмите на кнопку **MICROWAVE B1**, и на дисплее появится надпись «P100».
 2. Последовательно нажимая на кнопку **MICROWAVE B1** или кнопками **+/-** выберите микроволновую мощность в следующем порядке: P100 – P50 – P30 – P10. Заданная мощность отобразится на дисплее.
 3. Подтвердите заданную мощность кнопкой **START/+30 SEC/CONFIRM B9**.
 4. Кнопками **+/-** настройте нужную длительность готовки в интервале от 00:05 до 95:00.

Кнопкой **START/+30 SEC/CONFIRM B9** подтвердите заданное время готовки, и микроволновая печь включится.



Примечание:

Кнопками +/- настраивается время готовки в такой последовательности:

- 00:05 – 01:00: настройка с шагом 5 секунд
- 01:00 – 05:00: настройка с шагом 10 секунд
- 05:00 – 10:00: настройка с шагом 30 секунд
- 10:00 – 30:00: настройка с шагом 1 минута
- 30:00 – 95:00: настройка с шагом 5 минут

Размораживание с учётом массы

- Эта функция подходит для размораживания продуктов.
- 1. В режиме ожидания коротко нажмите на кнопку **WEIGHT DEFROST B3**, и на дисплее появится надпись «dEF1».
- 2. Кнопками +/- настройте массу продуктов в интервале от 100 г до 2000 г.
- 3. Кнопкой **START/+30 SEC/CONFIRM B9** подтвердите заданную массу, и микроволновая печь включится.



Примечание:

В процессе размораживания микроволновая печь автоматически прервёт свою работу, чтобы можно было проверить и перевернуть продукты. Затем, нажав на кнопку **START/+30 SEC/CONFIRM B9**, возобновите работу микроволновой печи.

Размораживание с учётом времени

- Эта функция подходит для размораживания продуктов.
- 1. В режиме ожидания коротко нажмите на кнопку **TIME DEFROST B6**, и на дисплее появится надпись «dEF2».
- 2. Кнопками +/- введите требуемую длительность процесса размораживания. Максимальное время размораживания – 95:00.
- 3. Кнопкой **START/+30 SEC/CONFIRM B9** подтвердите заданное время размораживания, и микроволновая печь включится.



Примечание:

В процессе размораживания микроволновая печь автоматически прервёт свою работу, чтобы можно было проверить и перевернуть продукты. Затем, нажав на кнопку **START/+30 SEC/CONFIRM B9**, возобновите работу микроволновой печи.

Автоматическая готовка

- В программах автоматической готовки не нужно настраивать время и мощность. Достаточно просто выбрать тип продуктов, их массу или количество чашек.
- 1. В режиме ожидания нажмите на кнопку +, чтобы войти в режим выбора программы автоматической готовки.
- 2. Кнопками +/- выберите нужную программу автоматической готовки. Заданная программа автоматической готовки отобразится на дисплее.
- 3. Подтвердите заданную программу кнопкой **START/+30 SEC/CONFIRM B9**.
- 4. Кнопками +/- настройте массу.
- 5. Кнопкой **START/+30 SEC/CONFIRM B9** подтвердите заданную массу, и микроволновая печь включится.

Таблица программ автоматической готовки

Программа	Масса	Изображение на дисплее
A-1 Пицца	200 кг	200
	400 кг	400
A-2 Мясо	250 г	250
	350 кг	350
	450 кг	450
A-3 Овощи	200 кг	200
	300 кг	300
	400 кг	400
A-4 Макароны	50 г (с 450 г холодной воды)	50
	100 г (с 800 г холодной воды)	100
A-5 Картофель	200 кг	200
	400 кг	400
	600 кг	600
A-6 Рыба	250 г	250
	350 кг	350
	450 кг	450
A-7 Напиток	1 чашка (120 мл)	1
	2 чашки (240 мл)	2
	3 чашки (360 мл)	3
A-8 Попкорн	50 г	50
	85 кг	85
	100 кг	100



Примечание:

Температура продуктов, их вес и форма могут значительно повлиять на время приготовления. Если результат неудовлетворительный, введите увеличенную или уменьшенную массу продуктов.

Приготовление продуктов в несколько этапов

- Для достижения наилучших результатов будет необходимо в некоторых случаях использовать различные мощности микроволновой печи. Печь позволяет запрограммировать 2 степени мощности.

Пример: вы хотите разморозить блюдо в течение 5 минут, а затем готовить его при микроволновой мощности 80% в течение 7 минут. Для этого выполните следующие действия:

1. В режиме ожидания коротко нажмите на кнопку **TIME DEFROST B6**, и на дисплее появится надпись «dEF2».
2. Кнопками +/- настройте длительность процесса размораживания: 5 минут.
3. Дважды нажмите на кнопку **MICROWAVE B1**, чтобы выбрать мощность «P80».
4. Подтвердите введённые настройки кнопкой **START/+30 SEC/CONFIRM**.
5. Кнопками +/- настройте длительность готовки: 7 минут.
6. Подтвердите введённые настройки кнопкой **START/+30 SEC/CONFIRM**, и печь включится. В момент завершения одного этапа раздастся звуковой сигнал, и печь автоматически перейдёт к следующему этапу.



Примечание:

При программировании нескольких этапов готовки нельзя выбрать быструю и автоматическую готовку.

Детская блокировка

- Функция детского замка позволяет заблокировать кнопки, чтобы предотвратить возможность изменения заданных настроек или включения печи вхолостую.
- **Активация детской блокировки:** в режиме ожидания нажмите на кнопку **STOP/CLEAR B8** и удерживайте её приблизительно 3 секунды. Все кнопки перестают действовать. На дисплее появится надпись « $\llcorner \llcorner \llcorner$ ».
- **Отмена детской блокировки:** чтобы отменить блокировку, нажмите на кнопку **STOP/CLEAR B8** и удерживайте её приблизительно 3 секунды.

ИСПОЛЬЗОВАНИЕ ПОДХОДЯЩЕЙ КУХОННОЙ ПОСУДЫ

Этот общий список поможет вам выбрать правильную посуду.

Кухонная посуда	Безопасность использования	Примечания
Специальное блюдо для создания корочки	●	Не используйте его дольше 8 минут.
Фарфор и глиняная посуда	●	Фарфор, глиняная посуда, включая глазурованную посуду и костяной фарфор, не подходит, если содержит металлические украшения.
Тарелки из полиэстера для одnorазового использования	●	Тарелки, которые применялись для упаковки некоторых замороженных продуктов.
Запаканная готовая еда	●	Можно использовать для разогрева продуктов Перегрев может расплавить полистирол.
• Стаканчики из полистирола	●	
• Бумажные мешочки или газета	×	Могут загореться в печи.
• Переработанная бумага или металлическая обшивка	×	Могут в печи вызвать искры.
Стекло	●	Можно использовать без металлической отделки.
• Стекло	●	Можно использовать для подогрева продуктов и напитков. Тонкое стекло может треснуть, если печь работает при высокой температуре.
• Тонкое стекло	●	Снимите крышку. Используйте только для разогревания.
• Стекло	●	Снимите крышку. Используйте только для разогревания.
Металлическая посуда		
• Тарелки	×	Могут вызвать искры либо воспламенение продуктов.
• Металлические зажимы на мешках	×	
Бумажная посуда		
• Подносники, чашки, салфетки и кухонная бумага	●	Подходит для кратковременного подогрева и готовки, а также для поглощения лишней влаги.
• Переработанная бумага	×	Может в печи вызвать искры.
Пластиковая посуда		
• Посуда	●	Используйте для удерживания влаги, пленка не должна соприкасаться с пищей. Не обожгитесь паром, когда будете снимать пленку.
• Пленка	●	

Кухонная посуда	Безопасность использования	Примечания
• Мешки для замороженных продуктов	▲	Только если они предназначены для приготовления пищи или устойчивы к высоким температурам. Не закрывайте их герметично. В случае необходимости проткните мешок вилкой.
Воцеленная бумага	●	Может использоваться для удержания влаги в продуктах и для предотвращения разбрызгивания капель жира и соков.

● рекомендовано к использованию; ▲ ограниченное использование; x не рекомендуется;

ПРИНЦИПЫ ГОТОВКИ В МИКРОВОЛНОВОЙ ПЕЧИ

1. Тщательно разложите по местам продукты. Большие куски распределите по краям посуды.
2. Поместите продукты в подходящую посуду и только потом ставьте в микроволновую печь.
3. Установите необходимое время приготовления. Рекомендуется устанавливать более короткое время, чтобы была возможность его продлить. Во время готовки при высокой температуре могут возникнуть дым или огонь.
4. Перед готовкой накройте продукты крышкой. Это не позволит соку разбрызгиваться, а блюдо будет прогреваться равномернее.
5. Чтобы ускорить приготовление некоторых продуктов, таких как курица или гамбургеры, переверните их один раз во время приготовления. Крупные куски – например, жаркое, – необходимо переворачивать несколько раз.
6. Во время приготовления перераспределите некоторые продукты – например, фрикадельки или котлетки, – сверху вниз и от центра к краю.

ЧИСТКА И УХОД

- Перед чистой отсоедините кабель питания от электрической розетки и дайте электроприбору остыть.
- Для чистки любых частей прибора не используйте чистящие средства с абразивным эффектом, растворители и т. д., способные повредить его поверхность. Ни одна из частей этого электроприбора не предназначена для мойки в посудомоечной машине.



Предостережение:

Для предотвращения опасности удара эл. током не погружайте прибор, кабель питания и вилку кабеля питания в воду или иные жидкости.

- Чтобы не повредить рабочие детали печи, следите за тем, чтобы при чистке вода не попадала в вентиляционные отверстия, расположенные по бокам микроволновой печи.
- Содержите микроволновую печь в чистоте. Регулярно чистите её, соблюдая все нижеизложенные условия, и удаляйте возможные остатки пищи. Пренебрежение чистой может привести к повреждению поверхности. Это может сократить срок службы микроволновой печи и стать причиной несчастного случая.



Предостережение:

Не используйте для чистки микроволновой печи пароочиститель.

- Если загрязнилось внутреннее пространство микроволновой печи, протрите внутренние стенки мягкой губкой, слегка смоченной в тёплой воде. Вытрите его сухой тканью. Если внутреннее пространство сильно загрязнилось, намочите губку в тёплой воде с небольшим количеством средства для мытья посуды. Вытрите насухо чистой тканью. Не применяйте аэрозоли и агрессивные чистящие средства. Они могут поцарапать поверхность, оставить пятна или следы.
- Протрите внешнюю поверхность, включая дверцу и её уплотнитель, мягкой губкой, слегка смоченной в тёплой воде. Вытрите насухо чистой тканью.
- При чистке панели управления **A4** оставьте дверцу приоткрытой, чтобы случайно не включить микроволновую печь вхолостую. Протрите панель управления **A4** сухой тканью. Не допускайте попадания воды в зазоры между кнопками.
- Если дверца запотела изнутри или снаружи, протрите её чистой сухой тканью. Это нормальное явление, особенно если готовятся продукты с большим содержанием воды.
- Чтобы избавиться от неприятного запаха внутри микроволновой печи, смешайте один стакан воды с соком и цедрой одного лимона в глубокой ёмкости. Установите время приготовления на 5–10 минут. Затем протрите внутреннее пространство чистой сухой тканью.
- Если потребуется заменить внутреннее освещение микроволновой печи, обратитесь в квалифицированную ремонтную мастерскую.
- Если вы долго не пользовались своей микроволновой, внутри может появиться неприятный запах. Чтобы избавиться от него, можно:
 1. Налить в большую стеклянную ёмкость воды и добавить несколько ломтиков лимона. Включить печь на максимальной мощности на 2–3 минуты.
 2. Поставить внутрь чашку красного чая и включить микроволновку на максимальной мощности.

3. Положить в большую миску апельсиновую цедру и включить печь на полную мощность на 1 минуту.

Хранение

- Если вы собираетесь не использовать прибор длительное время, отсоедините вилку кабеля питания от розетки, дайте прибору остыть и очистите его согласно инструкции, изложенной в разделе «**Чистка и уход**».
- Перед тем, как положить прибор на хранение, убедитесь, что он и все его принадлежности чистые и сухие.
- Положите прибор на хранение в сухое, чистое и хорошо вентилируемое место, где он не будет подвергаться экстремальным температурам и будет защищен от доступа детей и животных.

РЕШЕНИЕ ПРОБЛЕМ

- Перед тем, как обратиться в ремонтную мастерскую, проверьте следующие рекомендации.

Проблема	Значение
Работа микроволновой печи мешает приёму телевизионного сигнала.	Приём теле- и радиосигнала может нарушаться во время работы микроволновой печи. Аналогичные помехи могут вызывать другие небольшие электроприборы – например, миксер, пылесос или фен. Это нормально.
Тусклое освещение печи	При низкой мощности микроволновой печи освещение может становиться тусклым. Это нормально.
На дверце скапливается и конденсируется вода, а из вентиляционных отверстий выходит горячий воздух.	В процессе готовки из продуктов может выделяться пар. Большая его часть выходит через вентиляционные отверстия, однако некоторое количество может оседать на дверце в виде конденсата. Это нормально.
Печь по ошибке была включена вхолостую.	Включать печь вхолостую весьма небезопасно. Немедленно выключите её.

Проблема	Возможная причина	Решение
Печь не включается.	Вилка кабеля питания неправильно вставлена в розетку.	Отсоедините вилку и снова включите её в розетку.
	Перегорел предохранитель или сработал автоматический выключатель электросети.	Замените предохранитель и верните в рабочее положение автоматический выключатель. Заменить предохранитель может только квалифицированный электрик или человек, обладающий нужными навыками.
	Проблема с розеткой.	Проверьте, в порядке ли розетка, подключив к ней другой электроприбор.
Печь не греет.	Дверца неплотно закрыта.	Правильно закройте дверцу.



Предостережение:

Если проблема не исчезнет, не включайте микроволновую печь, отсоедините кабель питания от розетки и обратитесь в ремонтную мастерскую. Ни в коем случае не ремонтируйте микроволновую печь самостоятельно. В ней нет компонентов, которые пользователь может починить сам.

ТЕХНИЧЕСКИЕ ДАННЫЕ

Номинальный диапазон напряжения.....	230 В~
Номинальная частота.....	50 Гц
Номинальная мощность.....	1270 Вт
Микроволновая мощность.....	800 Вт
Рабочая частота.....	2450 МГц
Уровень шума.....	63 дБ(А)
Объём.....	23 л
Внешние габариты.....	502 × 406 × 302 см
Масса.....	13,5 кг

Заявленный уровень шума данного прибора составляет 63 дБ(А), что соответствует уровню акустической мощности А по сравнению с эталонной акустической мощностью 1 нВт.

Производитель оставляет за собой право на внесение изменений в текст и технические характеристики.

УКАЗАНИЯ И ИНФОРМАЦИЯ ПО ОБРАЩЕНИЮ С ИСПОЛЬЗОВАННОЙ УПАКОВКОЙ

Использованный упаковочный материал поместите в место сбора коммунальных отходов.

УТИЛИЗАЦИЯ ИСПОЛЬЗОВАННЫХ ЭЛЕКТРИЧЕСКИХ И ЭЛЕКТРОННЫХ ПРИБОРОВ



Этот символ на изделии или в сопроводительной документации означает, что после завершения эксплуатации электрические и электронные товары не следует выбрасывать вместе с бытовыми отходами. Для надлежащей обработки, утилизации и переработки сдайте эти продукты в установленные пункты сбора мусора. Кроме того, в некоторых странах Европейского Союза и других европейских странах вы можете вернуть свои продукты местному продавцу в случае приобретения эквивалентного нового изделия.

Правильная утилизация данного продукта поможет сохранить ценные природные ресурсы и предотвратить возможные отрицательные последствия для окружающей среды и здоровья человека, которые могут возникнуть в результате неправильной утилизации отходов. Для более подробной информации, пожалуйста, свяжитесь с местными властями или обратитесь в ближайший пункт сбора.

Неправильная утилизация этих отходов может, в соответствии с национальными правилами, повлечь за собой штраф.

Для субъектов предпринимательской деятельности в странах Европейского Союза

Для утилизации электрического и электронного оборудования запросите необходимую информацию у своего продавца или поставщика.

Утилизация в других странах за пределами Европейского Союза

Действие этого символа распространяется на Европейский Союз. Если вы собираетесь утилизировать данный продукт, запросите необходимую информацию о надлежащем способе утилизации у местных властей или у своего дилера.



Это изделие отвечает всем распространяющимся на него основным требованиям директив ЕС.