

SENCOR®

SMW 5517WH



RU ■ Микроволновая печь

Перевод оригинального руководства

ВНИМАТЕЛЬНО ПРОЧТИТЕ И СОХРАНИТЕ ДЛЯ ДАЛЬНЕЙШЕГО ИСПОЛЬЗОВАНИЯ.

- Дети в возрасте 8 лет и старше, а также лица с нарушениями физических, умственных или психических способностей либо с недостаточным опытом и знаниями, не могут пользоваться данным электроприбором, если они не находятся под присмотром или не были проинструктированы об использовании электроприбора безопасным способом и не осознают потенциальную опасность.
- Дети не должны играть с электроприбором
- Чистка и уход в доступном пользователю объёме не должна выполняться детьми без присмотра.
- Если кабель питания повреждён, замените его в профессиональной ремонтной мастерской, чтобы предотвратить опасность несчастного случая. Запрещено эксплуатировать электроприбор с повреждённым кабелем питания.
- Очистку и уход, осуществляемый пользователем, запрещено осуществлять детям младше 8 лет и без надзора.
- Прибор и его привод должны находиться в месте, недоступном для детей младше 8 лет.
- Данный электроприбор не рассчитан на управление при помощи программного модуля, внешнего таймера или пульта дистанционного управления.
- Части прибора, контактирующие с продуктами, всегда должны очищаться так, как описано в этой инструкции.



ПРЕДУПРЕЖДЕНИЕ: Если дверца или её уплотнитель повреждены, нельзя пользоваться микроволновой печью до тех пор, пока неполадка не будет устранена квалифицированным ремонтником.



ПРЕДУПРЕЖДЕНИЕ: Любым пользователям, за исключением квалифицированных специалистов, опасно проводить ремонт или техническое обслуживание, требующее снятия какого-либо кожуха, защищающего от излучения микроволновой энергии.



ПРЕДУПРЕЖДЕНИЕ: Не разогревайте жидкость и другие блюда в закрытой посуде, потому что они могут взорваться.

- Данный электроприбор предназначен для использования в бытовых условиях и аналогичных помещениях, таких как:
 - кухонные уголки в магазинах, офисах и других рабочих помещениях;
 - в сельском хозяйстве;
 - для постояльцев гостиниц, мотелей и других гостиничных заведений;
 - в заведениях, предоставляющих услуги ночлега и завтрака.
- Оставляйте свободное пространство вокруг микроволновой печи для достаточной циркуляции воздуха. Над верхней частью оставляйте не менее 20 см свободного пространства, а позади и с боков – по 10 см. Не перекрывайте отверстия печи. Не снимайте ножки с печи.
- Используйте только ту посуду, которая подходит для разогрева в микроволновой печи.
- Не используйте для приготовления и подогрева продуктов и напитков металлическую посуду, если только производитель не указал размер и форму металлической посуды, подходящей для микроволновой печи.

- Если в микроволновой печи продукты разогреваются в пластиковой или бумажной посуде, периодически проверяйте микроволновую печь, чтобы не произошло воспламенение.
- Микроволновая печь предназначена для разогрева продуктов и напитков. Сушка продуктов либо одежды и подогрев греющих подушек, домашней обуви, моющих губок, влажных тканей и подобных вещей может привести к получению травм, возгоранию или пожару.
- В случае появления дыма выключите электроприбор или отсоедините вилку от розетки и оставьте дверцу закрытой, чтобы пламя не разгорелось.
- При разогреве напитков микроволнами они могут вскипеть после того, как печь будет выключена – это следует учитывать, когда вы берете емкость в руки. Переносите ёмкость с осторожностью.
- Содержимое бутылочек с детским питанием и детские соки следует перемешать или встряхнуть и перед употреблением обязательно следует проверить температуру во избежание ожога.
- Не следует нагревать в микроволновой печи яйца в скорлупе и целые яйца, сваренные вкрутую, так как они могут взорваться, в том числе после того, как их извлекли из печи.
- Периодически очищайте от грязи и остатков пищи дверцу и окошко печи с обеих сторон, уплотнители на дверце и прилегающие к ним части. Рекомендуется использовать для чистки слабый раствор нейтрального средства для мытья посуды. Следите за тем, чтобы на внутренней стороне дверцы не оставалось следов чистящего средства.
- Регулярно чистите микроволновую печь, соблюдая все вышеприведенные рекомендации, и удаляйте возможные

остатки пищи.

- Несоблюдение правил по чистке может привести к повреждению поверхности, что может негативно повлиять на срок службы прибора и вызвать опасную ситуацию.
- Нельзя чистить электроприбор пароочистителем.
- Микроволновая печь предназначена для размещения на кухонной столешнице, на высоте не более 900 мм.
- Эта микроволновая печь предназначена для использования в качестве отдельно стоящего прибора. Она не рассчитана на встраивание в кухонную мебель.
- Нельзя располагать микроволновую печь внутри шкафа.

Перед подключением прибора к электрической розетке убедитесь, что напряжение, указанное на его заводской табличке, соответствует напряжению в эл. сети. Подключайте электроприбор только к правильно заземленной розетке.

Не используйте микроволновую печь на улице и не подвергайте ее воздействию погодных явлений.

Не устанавливайте микроволновую печь на подоконники, на крылья мойки или на неустойчивые поверхности. Всегда размещайте ее на стабильной, ровной и сухой поверхности.

Эта микроволновая печь предназначена для подогрева и приготовления пищи. Используйте её только по назначению, указанному в этой инструкции. Не применяйте внутри неё едкие химикаты или их испарения.

Никогда не пользуйтесь микроволновой печью рядом с ванной, душем или бассейном.

Не используйте микроволновую печь в промышленных или лабораторных целях.

Кухонная посуда может сильно нагреться от тепла, полученного от нагреваемых продуктов. Иногда потребуются защитные перчатки.

Не используйте в микроволновой печи нижеприведенную кухонную посуду и приспособления:

- металлические сковороды или посуду с металлическими ручками или металлическими украшениями;
- зажимы на полиэтиленовых пакетах;
- посуду с меламиновым покрытием;
- обычные термометры, используемые для измерения температуры мяса и т.п.

Никогда не включайте микроволновую печь с открытой дверцей. Вы можете подвергнуть себя вредному воздействию микроволнового излучения. Не включайте микроволновую печь пустой.

Будьте особенно осторожны с разогретой жидкостью и продуктами, поскольку от них может подниматься горячий пар.

Предостережение: Если используется программа комбинированной готовки, дети могут пользоваться микроволновой печью только под присмотром взрослого, по причине возникающей высокой температуры.

Не жарьте в микроволновой печи продукты. Горячее масло может повредить детали печи, посуду и даже вызвать ожоги на коже.

Перед варкой продуктов с толстой кожей, таких как картофель, дыня, яблоки, проткните их в нескольких местах вилкой.

Прежде чем переносить микроволновую печь, обязательно убедитесь, что вращающееся блюдо извлечено или безопасно закреплено внутри печи. В противном случае может произойти поломка.

Не используйте микроволновую печь без правильно установленного вращающегося блюда.

В процессе работы некоторые части микроволновой печи могут нагреваться. Не прикасайтесь к нагретым поверхностям. Это может вызвать ожоги.

Если вы какое-то время не пользуетесь микроволновой печью, не оставляйте в ней бумагу, кухонную посуду или продукты.

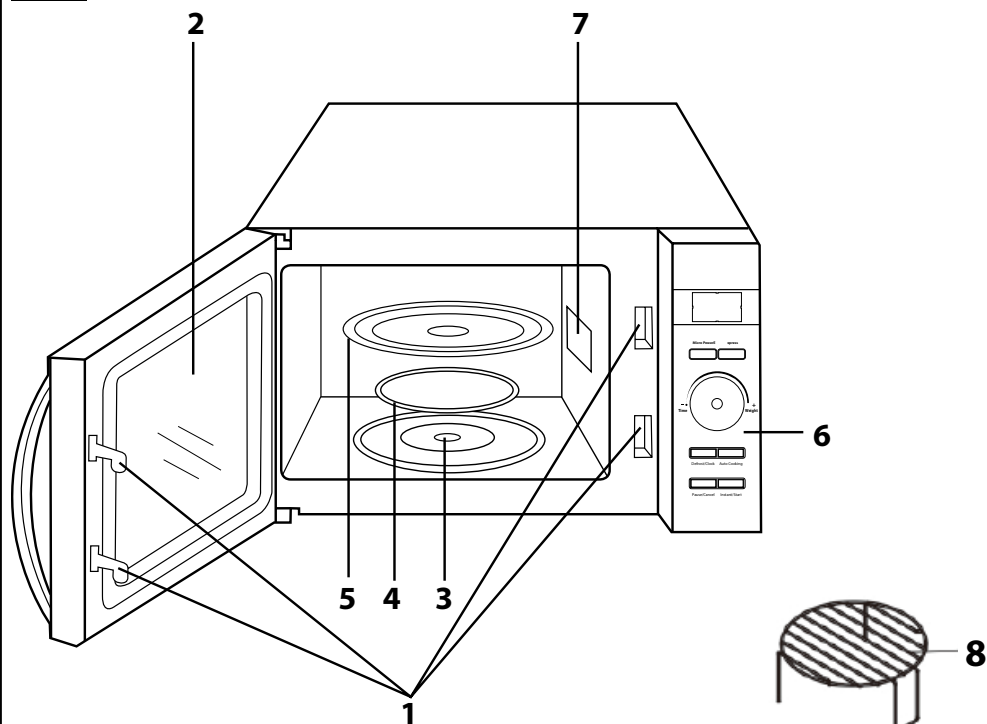
Следите за чистой внутренней поверхностью микроволновой печи. Если стенки микроволновой печи забрызгались жиром или соком, вытрите их влажной тряпкой.

Если микроволновая печь сильно загрязнилась, почистите стенки слабым раствором нейтрального моющего средства.

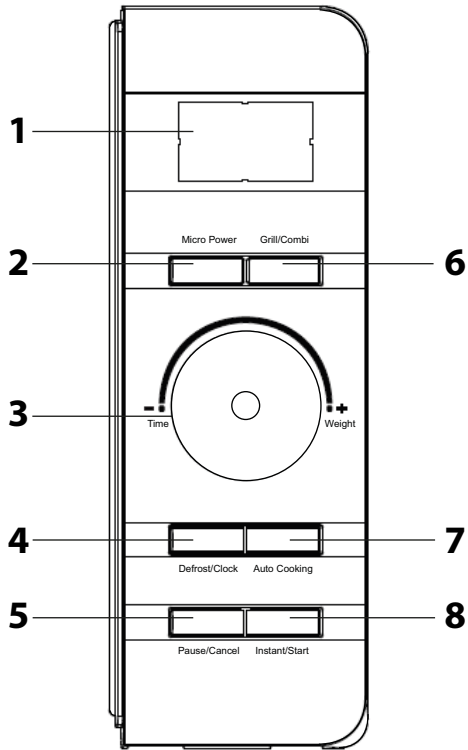
Не включайте прибор, если повреждены кабель питания или вилка, если печь неисправна или падала на пол. Во избежание опасной ситуации любой ремонт микроволновой печи либо замена поврежденного кабеля питания может проводиться только в квалифицированной мастерской.

Встроенное LED освещение данного продукта ≤ 60 лм.

A



B



- Перед использованием этого прибора, пожалуйста, внимательно прочтите руководство пользователя, даже если вы уже знакомы с использованием аналогичных устройств. Используйте электроприбор только так, как это описано в данном руководстве по эксплуатации. Сохраните это руководство для использования в будущем.
- Как минимум в течение действия установленного по закону срока устранения недостатков или гарантийных обязательств рекомендуется сохранять оригинальную коробку и упаковочный материал, касовый чек и подтверждение о степени ответственности продавца или гарантийный талон. В случае перевозки рекомендуется снова упаковать прибор в оригинальную коробку.

ОПИСАНИЕ ЭЛЕКТРОПРИБОРА

- | | |
|---|--|
| A1 Предохранительная система закрытия дверцы | A5 Стеклокерамическое вращающееся блюдо |
| A2 Дверное окошко | A6 Панель управления с дисплеем |
| A3 Центральный шарнир | A7 Кожух магнетрона |
| A4 Пьедестал вращающегося блюда | A8 Металлическая решётка |

ОПИСАНИЕ ДИСПЛЕЯ

- | | |
|---|---|
| B1 Дисплей | и удаления настроек или отмены пуска |
| B2 Кнопка Micro Power – предназначена для настройки микроволновой мощности. | B6 Кнопка Grill/Combi – предназначена для выбора программы гриля и комбинированной готовки |
| B3 Поворотный регулятор – предназначен для настройки времени готовки или массы продукта. | B7 Кнопка Auto Cooking – предназначена для выбора программы автоматической готовки |
| B4 Кнопка Defrost/Clock – предназначена для выбора программы размораживания и настройки часов | B8 Кнопка Instant/Start – предназначена для выбора программы быстрой готовки и пуска микроволновой печи |
| B5 Кнопка Pause/Cancel – предназначена для прерывания работы микроволновой печи | |

ПЕРЕД ПЕРВЫМ ВКЛЮЧЕНИЕМ

Перед первым использованием извлеките прибор и его принадлежности из упаковки и снимите все рекламные наклейки и этикетки. Проверьте прибор и убедитесь, что ни одна его часть не повреждена.

УСТАНОВКА

1. Устраните все оберточные материалы (пластиковые пакеты, полистирол и т.д.) из внутреннего пространства печи.



Примечание:

Не снимайте кожух магнетрона **A7**, расположенного на правой стенке внутри печи.



Предостережение:

Проверьте микроволновую печь на наличие дефектов, напр., плохо прикрепленная или помятая дверца, поврежденный уплотнитель или ослабленные петли дверцы и замка. В случае обнаружения какого-либо дефекта не включайте печь и вызовите квалифицированного мастера.

2. Микроволновая печь должна стоять на ровной, стабильной поверхности, способной вынести ее вес с учетом помещенных продуктов.
3. Не ставьте печь вблизи от источников тепла, в места с повышенной влажностью либо рядом с горячими материалами.
4. Этот прибор предназначен для использования в свободном положении, его нельзя встраивать в мебель. Поэтому позаботьтесь о том, чтобы вокруг печи было достаточно свободного пространства. Оставьте не менее 20 см свободного пространства над верхней частью печи и не менее 5 см – по бокам. Задняя сторона микроволновой печи может располагаться вплотную к стене. Не заслоняйте и не перекрывайте вентиляционные отверстия. Не снимайте ножки с печи.
5. Не пользуйтесь печью без вращающегося блюда **A5**.
6. Убедитесь, что кабель питания не располагается под нижней частью печи и не контактирует с горячими либо острыми поверхностями.
7. Розетка должна быть легко доступна, чтобы в случае необходимости можно было быстро извлечь из неё вилку кабеля питания.
8. Не используйте микроволновую печь вне помещений.



Примечание:

При первом включении микроволновой печи может возникнуть незначительный запах и дым. Это нормальное явление, которое исчезнет в процессе эксплуатации. При первом включении рекомендуется поставить на блюдо **A5** миску с водой, задать максимальную мощность и включить микроволновую печь на несколько минут. Это позволит быстрее устранить запах.

УКАЗАНИЯ ПО ЗАЕМЛЕНИЮ

Эта микроволновая печь обязательно должна быть заземлена. Микроволновая печь оснащена кабелем питания с проводом заземления и заземляющим штекером. Вилка должна быть подключена к правильно смонтированной и заземленной розетке. Заземление снижает риск поражения электрическим током. Электрический ток в случае короткого замыкания отводится через провод заземления. Мы рекомендуем подключать печь к отдельной электрической цепи.



Предостережение:

Неправильно заземленная розетка может вызвать риск поражения электрическим током.



Примечание:

С вопросами по поводу заземления или за электрической инструкцией обращайтесь к квалифицированному электрику или ремонтнику. Производитель и продавец не несут ответственности за какое-либо повреждение печи либо травму, возникшую вследствие неправильного электрического подключения.

РАДИОПОМЕХИ

Работа микроволновой печи может вызвать помехи для радио, телевизора и аналогичных устройств. Если вы заметили помехи, следующие меры помогут ограничить или полностью устранить их.

1. Очистите дверцу и уплотнитель дверцы.
2. Переместите антенну радиоприёмника или телевизора.
3. Направьте микроволновую печь в сторону от приёмника.
4. Передвиньте микроволновую печь подальше от приёмника.
5. Включите вилку кабеля питания микроволновой печи в другую розетку, чтобы печь и приёмник оказались подключёнными к разным электрическим цепям.

ИСПОЛЬЗОВАНИЕ МИКРОВОЛНОВОЙ ПЕЧИ

Перед использованием убедитесь, что в печи правильно установлены опора **A4** и вращающееся блюдо **A5**.



Примечание:

Когда печь включена, блюдо **A5** должно свободно вращаться.

Когда вилка кабеля питания подключится к розетке, раздастся звуковой сигнал, экран вспыхнет 3 раза, и на дисплее **B1** начнёт мигать «1:00», приглашая выбрать программу и время готовки.

Настройте часы. Руководствуйтесь указаниями в разделе «**Настройка часов**» ниже. Несмотря на то, что управлять микроволновой печью можно и без настроенных часов, всё же следует их настроить, чтобы получить возможность использовать некоторые программы в реальном времени.

Если в процессе работы потребуется проверить состояние блюда, один раз коротко нажмите на кнопку **Pause/Cancel B5**. Работа микроволновой печи прервётся. Чтобы продолжить готовку, коротко нажмите на кнопку **Instant/Start B8**, а для полной отмены ещё раз нажмите **Pause/Cancel B5**.

Если в процессе настроек магнетрона микроволновой печи выполнено ошибочное действие, отмените его, нажав на кнопку **Pause/Cancel B5**. Когда готовка завершится, на дисплее **B1** появится надпись «End» и раздастся звуковой сигнал, который будет повторяться каждые 3 минуты, пока вы не нажмёте на кнопку **Pause/Cancel B5** или не откроете дверцу.

Настройка часов

Настроить часы можно после включения вилки кабеля питания в розетку, а также в процессе эксплуатации.

1. В режиме ожидания нажмите на кнопку **Defrost/Clock B4** и удерживайте её приблизительно 3 секунды. На дисплее **B1** начнёт мигать значение часов.
2. Поворачивая регулятор **B3**, задайте часы.
3. Коротко нажмите на кнопку **Defrost/Clock B4**. На дисплее **B1** начнут мигать минуты.
4. Поворачивая регулятор **B3**, задайте минуты.
5. Коротко нажмите на кнопку **Defrost/Clock B4** или подождите приблизительно 60 секунд, и настроенное время отобразится на дисплее.

Быстрая готовка

Функция быстрой готовки предназначена для ускоренного разогрева пищи при максимальной мощности микроволновой печи.

В режиме ожидания нажмите на кнопку **Instant/Start B8**, и микроволновая печь включится на максимальной мощности на 1 минуту. Поворнув регулятор **B3**, задайте нужное время готовки.

Микроволновая готовка

Функция микроволновой готовки подходит для готовки и разогрева пищи.

1. В режиме ожидания последовательно нажимайте на кнопку **Micro Power B2**, чтобы выбрать мощность в следующем порядке: 100P – 80P – 60P – 40P – 20P. Заданная мощность отобразится на дисплее **B1**.
2. Поворачивая регулятор **B3**, задайте время готовки. Можно задать интервал времени до 60 минут.
3. Нажмите на кнопку **Instant/Start B8**, и печь включится. На дисплее **B1** начнется отсчет заданного времени готовки.
4. Если потребуется проверить состояние блюда, кратко нажмите на кнопку **Pause/Cancel B5**. Чтобы возобновить работу микроволновой, нажмите на кнопку **Instant/Start B8**.

Таблица мощности микроволновой печи

Высокая мощность	100P	100% микроволновая мощность, подходит для быстрого нагрева
Средняя высокая мощность	80P	80% микроволновая мощность, подходит для умеренно быстрого нагрева
Средняя мощность	60P	60% микроволновая мощность, подходит для приготовления пищи
Средняя низкая мощность	40P	40% микроволновая мощность, подходит для размораживания продуктов
Низкая мощность	20P	20% микроволновая мощность, подходит для поддержания температуры пищи



Примечание:

Если установить максимальную микроволновую мощность, печь автоматически уменьшит её на определённое время, чтобы избежать перегрева и возможной поломки.

Гриль и комбинированная готовка

Эта программа подходит для жарки мяса, стейков, бифштексов, шашлыка, сосисок и кусочков курицы. Кроме того, её можно использовать для запекания бутербродов и других закусок.

1. В режиме ожидания нажимая на кнопку **Гриль/Combi B6**, выберите программу гриля или комбинированной готовки: **G** (гриль) – **G1** (комбинированная готовка-1) – **G2** (комбинированная готовка-2). Заданная программа отобразится на дисплее **B1**.
2. Поворачивая регулятор **B3**, задайте время готовки.
3. Нажмите на кнопку **Instant/Start B8**, и печь включится. На дисплее **B1** начнется отсчёт заданного времени готовки.



Примечание:

При первом включении функции гриля может появиться лёгкий дымок и слабый неприятный запах. Это нормальное явление, которое исчезнет в процессе эксплуатации. При первом использовании ставьте защитный слой, нанесённый на нагревательный элемент.

Обзорная таблица программ гриля и комбинированной готовки

G	Программа гриля, при которой работает верхний нагревательный элемент. Подходит для жарки мяса, стейков, бифштексов, шашлыка, сосисок и кусочков курицы.
G1	Комбинация гриля и микроволнового излучения: 30% времени микроволновая готовка + 70% работа гриля.
G2	Комбинация гриля и микроволнового излучения: 55% времени микроволновая готовка + 45% работа гриля.



Предостережение:

Во время готовки на гриле нагреваются все части печи, включая решётку **A8** и посуду. Эти части сильно раскаляются. Будьте особенно внимательны, вынимая блюда из печи. Воспользуйтесь кухонными прихватками, чтобы не обжечься.

Размораживание

Эта функция подходит для размораживания продуктов.

1. В режиме ожидания нажимая на кнопку **Defrost/Clock B4**, выберите программу размораживания продуктов: **d.1** – **d.2** – **d.3**. Заданная программа размораживания отобразится на дисплее **B1**.
2. Поворачивая регулятор **B3**, установите массу продуктов, которые предстоит разморозить.
3. Нажмите на кнопку **Instant/Start B8**, и печь включится. На дисплее **B1** начнется отсчёт заданного времени размораживания.



Примечание:

В процессе размораживания микроволновая печь автоматически прервёт свою работу, чтобы можно было проверить и перевернуть продукты. Затем, нажав на кнопку **Instant/Start B8**, возобновите работу микроволновой печи.

Таблица программ размораживания

d.1	Программа для размораживания мяса, диапазон массы от 0,1 до 2,0 кг
d.2	Программа для размораживания птицы, диапазон массы от 0,2 до 3,0 кг
d.3	Программа для размораживания морепродуктов, диапазон массы от 0,1 до 0,9 кг

Автоматическая готовка

В программах автоматической готовки не нужно настраивать время и мощность. Достаточно просто выбрать тип продуктов, их массу или количество чашек.

1. В режиме ожидания нажимая на кнопку **Auto Cooking B7**, выберите программу автоматической готовки: **A.1**, **A.2**, ... **A.8**. Заданная программа автоматической готовки отобразится на дисплее **B1**.
2. Поворачивая регулятор **B3**, установите массу продуктов, которые предстоит готовить.
3. Нажмите на кнопку **Instant/Start B8**, и печь включится. На дисплее **B1** начнется отсчёт заданного времени готовки.

Таблица программ автоматической готовки

Программа	Продукты	Способ приготовления
A.1	Попкорн	Предназначена для приготовления попкорна в магазинной расфасовке, масса: 0,1 кг
A.2	Разогрев	Предназначена для разогрева пищи, масса: 0,2 – 1,0 кг
A.3	Напиток	Предназначена для нагрева напитков (1–3 чашки). Температура жидкостей – приблизительно 5–10 °C, используйте большие ёмкости и не закрывайте их крышкой.
A.4	Пицца	Предназначена для разогрева охлаждённой пиццы, 1–2 куска
A.5	Картофель	Предназначена для варки картошки, нарезанной на ломтики приблизительно 5 мм. Общая масса: 0,45 – 0,65 кг. Разложите ломтики картофеля на большой тарелке и накройте тонкой плёнкой, чтобы предотвратить чрезмерную потерю воды.
A.6	Овощи	Предназначена для приготовления разных видов овощей, с учётом их массы – от 0,1 до 0,5 кг
A.7	Мясо	Предназначена для приготовления разных видов мяса, с учётом его массы – от 0,1 до 0,5 кг
A.8	Рыба	Предназначена для приготовления разных видов рыбы, с учётом её массы – от 0,1 до 0,5 кг



Примечание:

Подготовьте продукты комнатной температуры (приблизительно 20–25 °C). Слишком холодные продукты будут дольше готовиться, а слишком тёплые потребуют более короткого приготовления, нежели предусмотрено настройками программ.

Температура продуктов, их вес и форма могут значительно повлиять на время приготовления. Если результат неудовлетворительный, введите уменьшенную или увеличенную массу продуктов.

Функция отложенного старта

Печь позволяет начать приготовление в заданный вами момент времени, при предустановленной мощности и в течение указанного интервала.



Примечание:

Перед установкой функции отложенного старта убедитесь, что Вы правильно установили время. Если необходимо настроить часы, руководствуйтесь указаниями в разделе «**Настройка часов**».

1. В режиме ожидания последовательно нажимайте на кнопку **Micro Power B2**, чтобы выбрать мощность. Заданная мощность отобразится на дисплее **B1**.
2. Поворачивая регулятор **B3**, задайте время готовки.
3. Нажмите на кнопку **Defrost/Clock B4** и удерживайте её приблизительно 3 секунды. Начнёт мигать цифра, означающая часы.
4. Поворотным регулятором **B3** установите часы и подтвердите введённое значение кнопкой **Defrost/Clock B4**. Начнёт мигать цифра, означающая минуты.
5. Поворотным регулятором **B3** установите минуты и подтвердите введённое значение кнопкой **Defrost/Clock B4**, после чего заданное время сохранится в памяти.
6. Когда это время наступит, микроволновая печь автоматически включится.



Примечание:

Чтобы проверить заданное время, коротко нажмите на кнопку **Defrost/Clock B4**.

Приготовление продуктов в несколько этапов

Для достижения наилучших результатов будет необходимо в некоторых случаях использовать различные мощности микроволновой печи. Печь позволяет запрограммировать 4 степени мощности.

1. В режиме ожидания последовательно нажимайте на кнопку **Micro Power B2**, чтобы выбрать мощность. Заданная мощность отобразится на дисплее **B1**.
2. Поворачивая регулятор **B3**, задайте время готовки.
3. Чтобы запрограммировать остальные степени мощности микроволновой печи, повторите шаги 1 и 2 или нажмите на кнопку **Grill/Combi B6** и выберите функцию гриля. Поворотным регулятором **B3** установите нужное время готовки.
4. Нажмите на кнопку **Instant/Start B8**, и печь включится. На дисплее **B1** начнется отсчёт заданного времени готовки.

Детская блокировка

Функция детского замка позволяет заблокировать кнопки, чтобы предотвратить возможность изменения заданных настроек или включения печи вхолостую.

Активация детской блокировки: в режиме ожидания нажмите на кнопку **Pause/Cancel B5** и удерживайте её приблизительно 3 секунды. Все кнопки перестают действовать.

Отмена детской блокировки: чтобы отменить блокировку, нажмите на кнопку **Pause/Cancel B5** и удерживайте её приблизительно 3 секунды.

ИСПОЛЬЗОВАНИЕ ПОДХОДЯЩЕЙ КУХОННОЙ ПОСУДЫ

1. Идеальной посудой для микроволновой печи является прозрачный контейнер, пропускающий внутрь микроволны при нагреве продуктов.
2. Металлическая посуда либо миски с металлическим ободком затрудняют пропуск микроволн.

- Для приготовления в микроволновой печи не используйте переработанные бумажные изделия, так как они могут содержать мелкие частицы металла.
- Лучше используйте круглые или овальные контейнеры, чем квадратные или прямоугольные. Продукты, помещенные в углы контейнера, чаще всего перевариваются.
- Подходящую для микроволновой печи посуду необходимо использовать только в соответствии с инструкциями изготовителя.

Этот общий список поможет вам выбрать правильную посуду.

Кухонная посуда	Безопасность использования	Примечания
Специальное блюдо для создания корочки	●	Не используйте его дольше 8 минут.
Фарфор и глиняная посуда	●	Фарфор, глиняная посуда, включая глазурованную посуду и костяной фарфор, не подходит, если содержат металлические украшения.
Тарелки из ползестера для одноразового использования	●	Тарелки, которые применялись для упаковки некоторых замороженных продуктов.
Запакованная готовая еда • Стаканчики из полистирола	●	Можно использовать для разогрева продуктов. Перегрев может расплавить полистирол.
• Бумажные мешочки или газета	✗	Могут зажечься в печи.
• Переработанная бумага или металлическая обшивка	✗	Могут в печи вызвать искры.
Стекло • Стекло посуда	●	Можно использовать без металлической отделки.
• Тонкое стекло	●	Можно использовать для подогрева продуктов и напитков. Тонкое стекло может треснуть, если печь работает при высокой температуре.
• Стекланные банки	●	Снимите крышку. Используйте только для разогревания.
Металлическая посуда		
• Тарелки	✗	Могут вызвать искры либо воспламенение продуктов.
• Металлические зажимы на мешках	✗	
Бумажная посуда • Подносики, чашки, салфетки и кухонная бумага	●	Подходит для кратковременного подогрева и готовки, а также для поглощения лишней влаги.
• Переработанная бумага	✗	Может в печи вызвать искры.
Пластиковая посуда • Посуда	●	Используйте только термостойкие пластмассы; другие пластмассы могут под воздействием высокой температуры менять свою форму или цвет. Не используйте изделия из меламина.
• Пленка	●	Используйте для удерживания влаги, пленка не должна соприкасаться с пищей. Не обжигитесь паром, когда будете снимать пленку.
• Мешки для замороженных продуктов	▲	Только если они предназначены для приготовления пищи или устойчивы к высокой температуре. Не закрывайте их герметично. В случае необходимости проткните мешок вилкой.
Военная бумага	●	Может использоваться для удержания влаги в продуктах и для предотвращения разбрызгивания капель жира и соков.

● рекомендовано к использованию; ▲ ограниченное использование; ✗ не рекомендуется;

ПРИНЦИПЫ ГОТОВКИ В МИКРОВОЛНОВОЙ ПЕЧИ

- Тщательно разложите по местам продукты. Большие куски распределите по краям посуды.
- Поместите продукты в подходящую посуду и только потом ставьте в микроволновую печь. Не подготавливайте продукты прямо на вращающемся блюде **A5**.
- Установите необходимое время приготовления. Рекомендуется устанавливать более короткое время, чтобы была возможность его продлить. Во время готовки при высокой температуре могут возникнуть дым или огонь.
- Перед готовкой накройте продукты крышкой. Это не позволит соку разбрызгиваться, а блюдо будет прогреваться равномерно.
- Чтобы ускорить приготовление некоторых продуктов, таких как курица или гамбургеры, переверните их один раз во время приготовления. Крупные куски – например, жаркое, – необходимо переворачивать несколько раз.
- Во время приготовления перераспределите некоторые продукты – например, фрикадельки или котлетки, – сверху вниз и от центра к краю.

ЧИСТКА И УХОД

Перед очисткой всегда отсоедините вилку кабеля питания от розетки эл. сети и дайте прибору остыть.

Не используйте для очистки любых частей прибора средства с абразивным эффектом, растворители и т. д., способные повредить поверхность прибора. Все детали этого электроприбора не рассчитаны на мытьё в посудомоечной машине, за исключением вращающегося блюда **A5**.



Предостережение:

Для предотвращения опасности удара эл. током не погружайте прибор, кабель питания и вилку кабеля питания в воду или иные жидкости.

Чтобы не повредить рабочие детали печи, следите за тем, чтобы при чистке вода не попадала в вентиляционные отверстия, расположенные по бокам микроволновой печи.

Содержите микроволновую печь в чистоте. Регулярно чистите её, соблюдая все нижеизложенные условия, и удаляйте возможные остатки пищи. Пренебрежение чистотой может привести к повреждению поверхности. Это может сократить срок службы микроволновой печи и стать причиной несчастного случая.



Предостережение:

Не используйте для чистки микроволновой печи парочиститель.

Перед первым включением, а также в процессе использования регулярно чистите и мойте вращающееся блюдо **A5**. Вымойте вращающееся блюдо **A5** в тёплой воде с небольшим количеством средства для мытья посуды, промойте чистой водой и вытрите насухо. Вращающееся блюдо **A5** также можно мыть в посудомоечной машине.

Если загрязнилось внутреннее пространство микроволновой печи, выньте из неё вращающееся блюдо **A5** с опорой **A4** и протрите внутренние стенки мягкой губкой, слегка смоченной в тёплой воде. Вытрите его сухой тканью. Если внутреннее пространство сильно загрязнилось, намочите губку в тёплой воде с небольшим количеством средства для мытья посуды. Вытрите насухо чистой тканью. Не применяйте аэрозоли и агрессивные чистящие средства. Они могут поцарапать поверхность, оставить пятна или следы.

Регулярно чистите опору поворотного блюда **A4** и дно внутреннего пространства, чтобы предотвратить повышенный шум при работе. Протрите дно внутреннего пространства мягкой губкой, слегка смоченной в тёплой воде с небольшим количеством средства для мытья посуды. Вытрите насухо чистой тканью. Вымойте опору **A4** в тёплой воде с небольшим количеством средства для мытья посуды, промойте чистой водой и вытрите насухо. После мойки вставьте её обратно в микроволновую печь.

Протрите внешнюю поверхность, включая дверцу и её уплотнитель, мягкой губкой, слегка смоченной в тёплой воде. Вытрите насухо чистой тканью. При чистке панели управления **A5** оставьте дверцу приоткрытой, чтобы случайно не включить микроволновую печь вхолостую. Протрите панель управления **A5** сухой тканью. Не допускайте попадания воды в зазоры между кнопками. Если дверца запотела изнутри или снаружи, протрите её чистой сухой тканью. Это нормальное явление, особенно если готовятся продукты с большим содержанием воды.

Чтобы избавиться от неприятного запаха внутри микроволновой печи, смешайте один стакан воды с соком и цедрой одного лимона в глубокой ёмкости. Установите время приготовления на 5 минут. Затем протрите внутреннее пространство чистой сухой тканью.

Если требуется заменить внутреннее освещение микроволновой печи, обратитесь в квалифицированную ремонтную мастерскую.

Если вы долго не пользовались своей микроволновой, внутри может появиться неприятный запах. Чтобы избавиться от него, можно:

- Налить в большую стеклянную ёмкость воды и добавить несколько ломтиков лимона. Включить печь на максимальной мощности на 2–3 минуты.
- Поставить внутрь чашку красного чая и включить микроволновку на максимальной мощности.
- Положить в большую миску апельсиновую цедру и включить печь на полную мощность на 1 минуту.

Хранение

Если вы собираетесь не использовать прибор длительное время, отсоедините вилку кабеля питания от розетки, дайте прибору остыть и очистите его согласно инструкции, изложенной в разделе «Чистка и уход».

Перед размещением прибора на хранение убедитесь, что он и все его принадлежности чистые и сухие.

Поместите прибор на хранение в сухое, чистое и хорошо вентилируемое место, где он не будет подвергаться экстремальным температурам и будет недоступен детям и животным.

ПЕРЕД ТЕМ, КАК ОБРАТИТЬСЯ В МАСТЕРСКУЮ

Перед тем, как обратиться в ремонтную мастерскую, проверьте следующие рекомендации.

- Убедитесь, что вилка кабеля питания правильно вставлена в розетку. Если нет, извлеките её, подождите 10 секунд и снова вставьте.
- Проверьте, не сработал ли автоматический выключатель электропитания. Если всё в порядке, проверьте розетку, подключив к ней другой электроприбор.
- Проверьте, правильно ли выбрана программа, и задано ли время готовки.
- Убедитесь, что дверца плотно закрыта. Если это не так, микроволновка не включится.



Предостережение:

Если проблема не исчезнет, не включайте микроволновую печь, отсоедините кабель питания от розетки и обратитесь в ремонтную мастерскую. Ни в коем случае не ремонтируйте микроволновую печь самостоятельно. В ней нет компонентов, которые пользователь может починить сам.

ТЕХНИЧЕСКИЕ ДАННЫЕ

Номинальный диапазон напряжения.....	230 В~
Номинальная частота.....	50 Гц
Номинальная потр. мощность.....	1280 Вт
Микроволновая мощность.....	800 Вт
Мощность гриля.....	800 Вт
Рабочая частота.....	2450 МГц
Уровень шума.....	68 дБ(А)
Диаметр вращающегося блюда.....	27 см
Объём.....	17 л (компактный)
Внешние габариты.....	45,1 x 25,8 x 34,4 см (высота x ширина x глубина)
Масса.....	10,4 кг (нетто)

Заявленный уровень шума данного прибора составляет 68 дБ(А), что соответствует уровню акустической мощности А, по сравнению с эталонной акустической мощностью 1 пВт.

Производитель оставляет за собой право на внесение изменений в текст и технические характеристики.

УКАЗАНИЯ И ИНФОРМАЦИЯ ПО ОБРАЩЕНИЮ С ИСПОЛЬЗОВАННОЙ УПАКОВКОЙ

Использованный упаковочный материал поместите в место сбора коммунальных отходов.

УТИЛИЗАЦИЯ ИСПОЛЬЗОВАННЫХ ЭЛЕКТРИЧЕСКИХ И ЭЛЕКТРОННЫХ ПРИБОРОВ



Этот символ на изделии или сопроводительной документации означает, что по окончании эксплуатации электрические и электронные изделия не следует выбрасывать вместе с бытовыми отходами. Для надлежащей обработки, утилизации и переработки сдайте эти изделия в установленные пункты сбора отходов. Кроме того, в некоторых странах Европейского Союза

и других европейских странах вы можете вернуть свои продукты местному продавцу в случае приобретения эквивалентного нового изделия.

Правильная утилизация данного изделия поможет сохранить ценные природные ресурсы и предотвратить возможные отрицательные последствия для окружающей среды и здоровья человека, которые могут возникнуть в результате неправильной утилизации отходов. Для получения более подробной информации обратитесь в местные инстанции или ближайший пункт сбора вторсырья.

Неправильная утилизация этих отходов может, в соответствии с национальными правилами, повлечь за собой штраф.

Для субъектов предпринимательской деятельности в странах Европейского Союза

Для утилизации электрического и электронного оборудования запросите необходимую информацию у своего продавца или поставщика.

Утилизация в других странах за пределами Европейского Союза

Действие этого символа распространяется на Европейский Союз. Если вы собираетесь утилизировать данный продукт, запросите необходимую информацию о надлежащем способе утилизации у местных властей или у своего дилера.



Этот продукт соответствует всем основным требованиям директив ЕС, которые распространяются на него.