

# Руководство пользователя

---

# РУКОВОДСТВО ПОЛЬЗОВАТЕЛЯ

---

## УКАЗАТЕЛЬ

<b>Руководство «Использование и уход»</b> .....	<b>3</b>
<b>Освещение холодильника</b> .....	<b>3</b>
Замена светодиодной лампы .....	3
Полки .....	3
Дверца .....	3
Как пользоваться прибором .....	4
Первое использование .....	4
Холодильное отделение и хранение продуктов .....	4
Хранение свежих продуктов и напитков .....	4
Снятие полки холодильника .....	5
Морозильное отделение и хранение продуктов .....	6
Срок хранения продуктов, замороженных в домашних условиях .....	7
Звуки при работе прибора .....	8
Если прибор не используется .....	8
<b>Чистка и уход</b> .....	<b>8</b>
Принадлежности* .....	9
Humidity Control (Регулировка влажности) * .....	9
Выдвижная полка* .....	9
Поддон морозильного отделения (алюм. поддон)* .....	9
Поддон холодильника* .....	9
<b>Замена уплотнения</b> .....	<b>10</b>

## Освещение холодильника

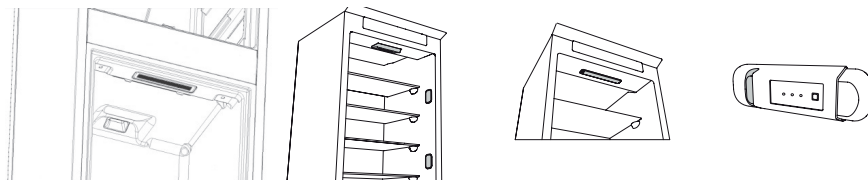
Для освещения холодильного отделения используется светодиодная система, обеспечивающая лучшее освещение по сравнению с традиционными лампами накаливания и при этом потребляющая очень мало электроэнергии. Если прибору требуется замена светодиода, обратитесь в Сервисный центр.

**Важно:** Освещение холодильного отделения включается при открывании дверцы холодильника.

### Замена светодиодной лампы

Перед заменой лампы всегда отключайте прибор от электросети. Следуйте инструкциям в зависимости от типа лампы в вашем приборе. Замените вышедшую из строя лампу новой лампой с аналогичными характеристиками: ее можно приобрести в Сервисном центре или у авторизованных дилеров.

При необходимости замены светодиодных ламп обратитесь в сервисный центр.



### Полки

Все ящики, дверные и внутренние полки являются съемными.

### Дверца

#### Перенавешивание дверцы

Примечание: Дверцу прибора можно перевесить на другую сторону. Стоимость данной операции не покрывается гарантией, в том числе когда она выполняется сервисным центром.

Следуйте инструкциям в **Руководстве по установке**.

# Как пользоваться прибором

## Первое использование

После установки подождите минимум два часа, прежде чем подключать прибор к электросети. После подключения прибора к электросети он начнет работать автоматически. Идеальные температуры хранения продуктов заданы в заводских настройках.

После включения прибора должно пройти 4-6 часов, чтобы температура достигла значения, достаточного для хранения стандартного количества продуктов. Установите антибактериальный дезодорирующий фильтр в вентилятор, как показано на упаковке фильтра (при наличии). Если звучит звуковой сигнал, это означает, что активирован аварийный сигнал температуры: нажмите на кнопку, чтобы выключить аварийный звуковой сигнал.

## Холодильное отделение и хранение продуктов

Холодильное отделение предназначено для хранения свежих продуктов и напитков. Размораживание холодильного отделения происходит полностью автоматически. Появление капель воды на задней стенке холодильного отделения указывает на процесс автоматического размораживания. Талая вода стекает через сливное отверстие в специальную емкость и затем испаряется.

Примечание: температура внутри этих двух отделений зависит от температуры воздуха в помещении, от частоты открывания дверец и от места расположения прибора. Устанавливайте температуру в зависимости от этих факторов. В помещениях с очень высокой влажностью в холодильном отделении может образовываться конденсат, особенно на стеклянных полках. В этом случае рекомендуется закрывать крышкой емкости с продуктами (например, кастрюли), заворачивать продукты с высоким содержанием воды (например, овощи) и включать вентилятор, если он предусмотрен в данной модели. Все ящики, дверные и внутренние полки являются съемными.

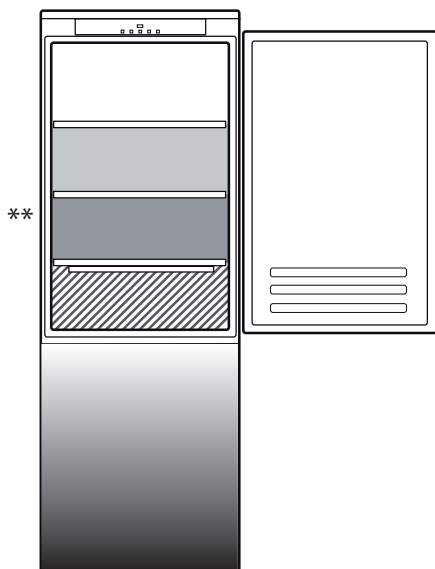
### Многopotочная система охлаждения

Благодаря многopotочной системе охлаждения холодный воздух равномерно распределяется внутри прибора, улучшая сохранность продуктов. Продукты можно размещать на любой полке холодильника. Не перекрывайте вентиляционные отверстия, обеспечьте свободное движение воздуха.

## Хранение свежих продуктов и напитков

Для увеличения срока хранения продукты, выделяющие большое количество этилена (яблоки, абрикосы, груши, персики, авокадо, финики, сливы, черника, арбузы, фасоль), а также продукты, чувствительные к воздействию этого газа, такие как фрукты, овощи и салаты, должны храниться отдельно или в пищевой пленке; Например, не храните помидоры вместе с киви или капустой. Не размещайте продукты слишком близко друг к другу, чтобы не затруднять циркуляцию воздуха. Для хранения продуктов используйте многоразовые пластиковые, металлические, алюминиевые, стеклянные емкости или пищевую пленку.

Если количество продуктов невелико, рекомендуем хранить их на полках непосредственно над ящиком для овощей и фруктов. Для овощей и фруктов, поскольку эта зона — самая холодная в отделении. Продукты и напитки, распространяющие или поглощающие запахи, всегда храните плотно закрытыми. Чтобы бутылки не опрокидывались, пользуйтесь держателем для бутылок (имеется в некоторых моделях).



### Обозначения

#### ЗОНА

Рекомендована для хранения тропических фруктов, банок с напитками, яиц, соусов, солений, сливочного масла, варенья

#### ХОЛОДНАЯ ЗОНА

Рекомендована для хранения сыра, молока, продуктов ежедневного питания, закусок, йогуртов

#### САМАЯ ХОЛОДНАЯ ЗОНА

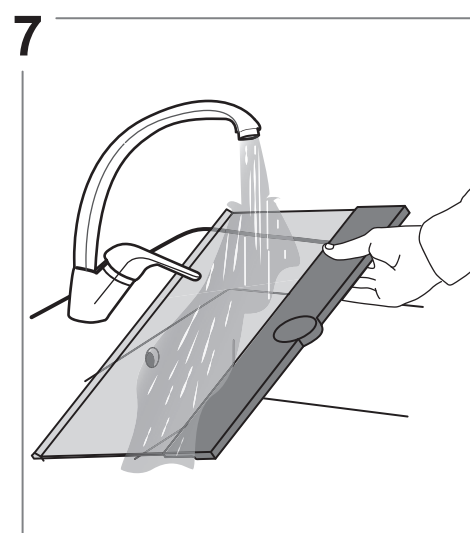
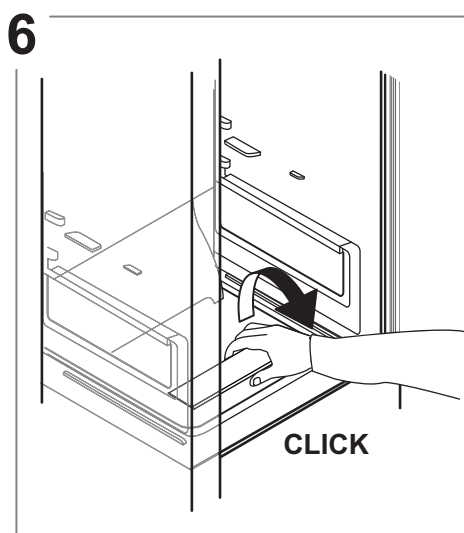
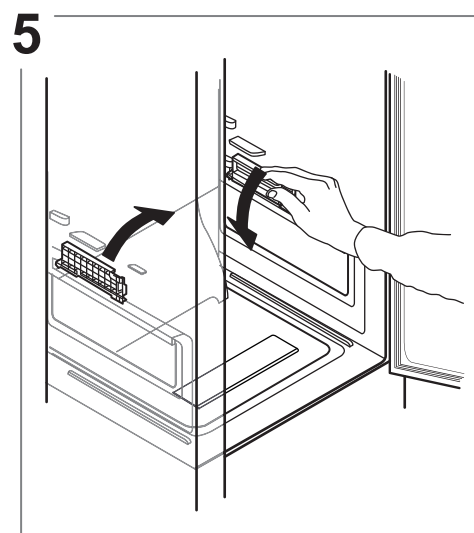
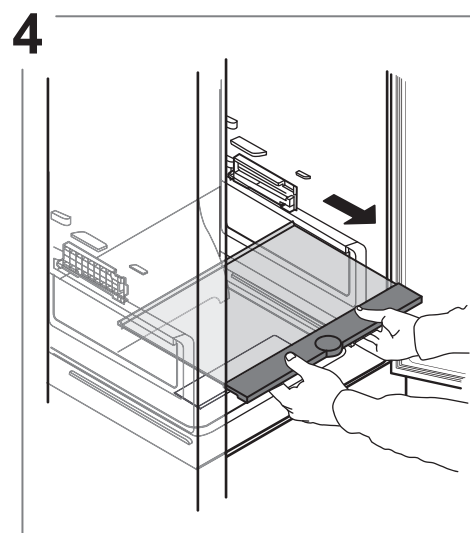
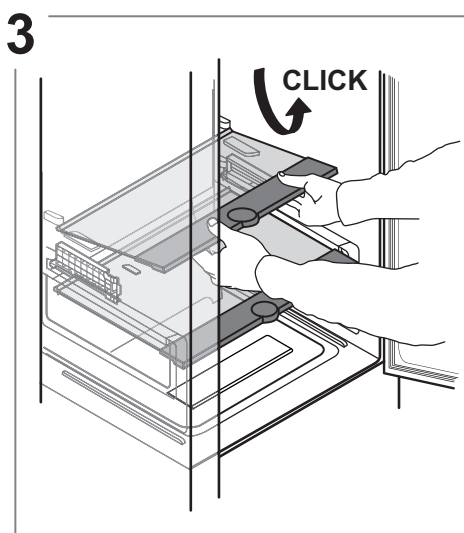
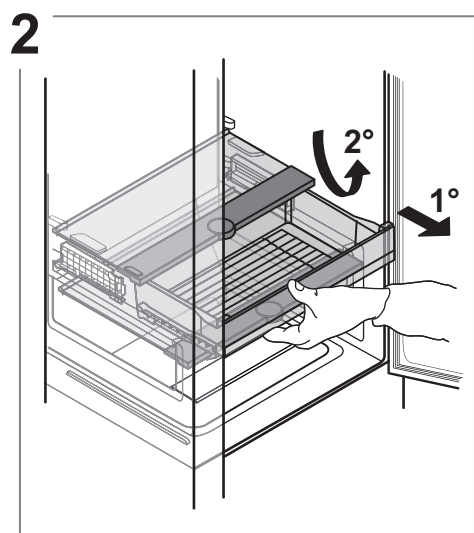
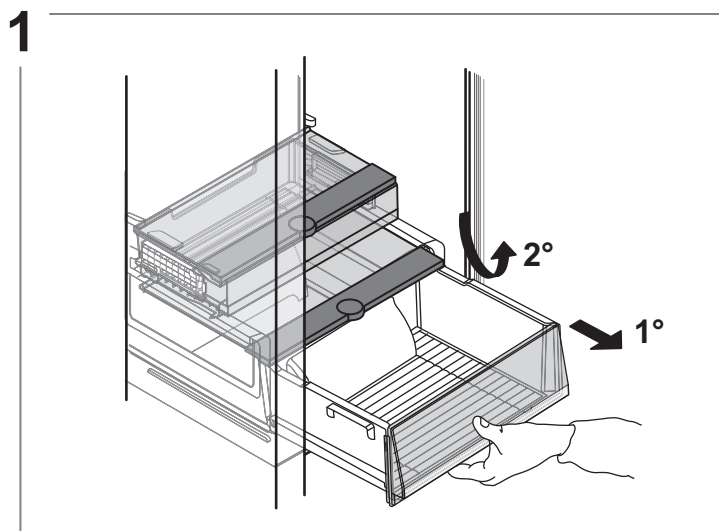
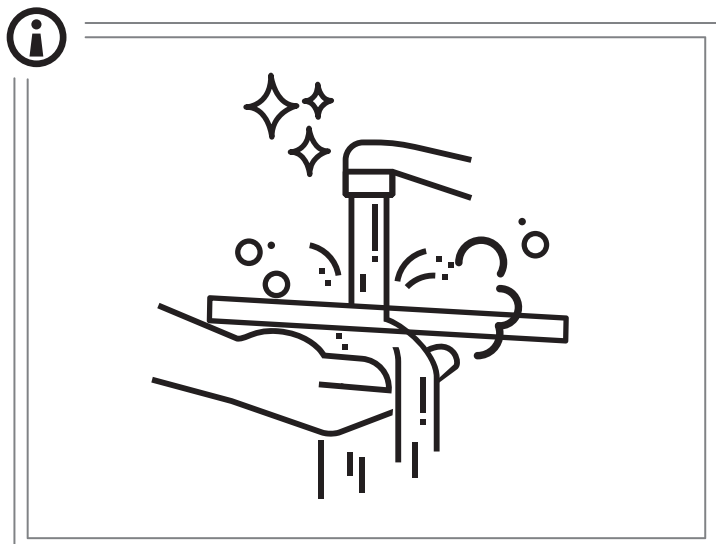
Рекомендована для хранения мясных нарезок, десертов, рыбы и мяса

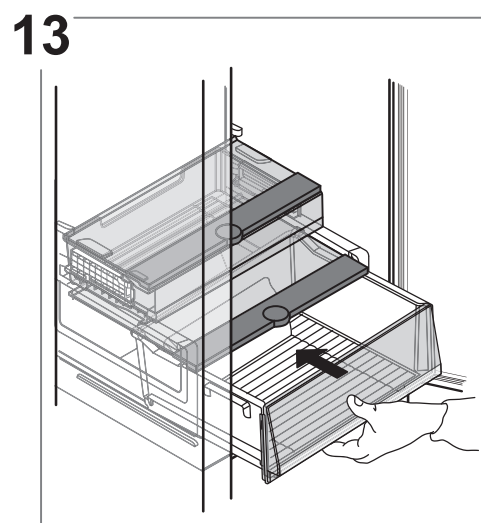
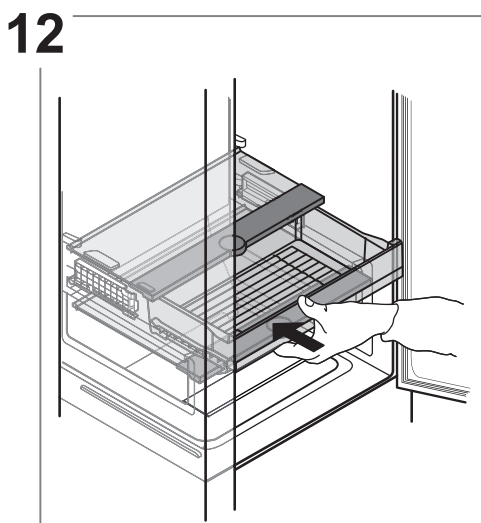
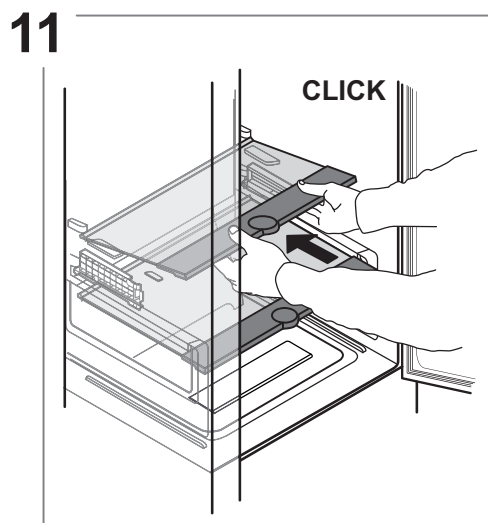
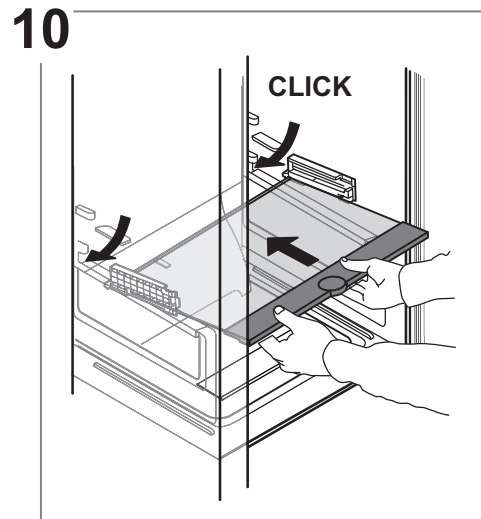
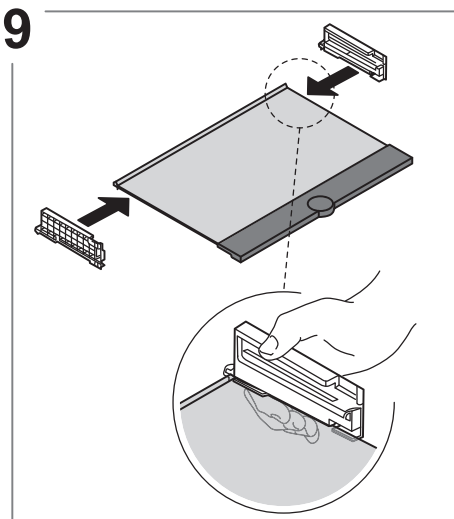
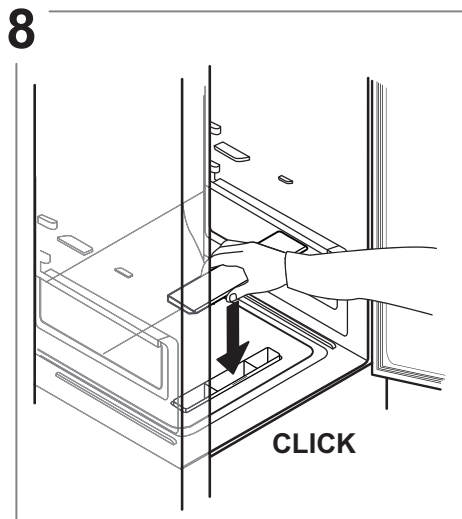
#### ЯЩИК ДЛЯ ОВОЩЕЙ И ФРУКТОВ

\*\*

Для моделей с ОТДЕЛЕНИЕМ «ЗОНА 0°» - это самая холодная зона, что отражается в пояснении

Снятие полки холодильника





## Морозильное отделение и хранение продуктов

Морозильное отделение позволяет **✳️\*\*\*** долговременно хранить замороженные продукты и замораживать свежие продукты. Количество продуктов, которое можно заморозить в течение 24 часов, указано на табличке с техническими данными. Поместите свежие продукты в зону замораживания морозильного отделения, оставив вокруг пакетов с продуктами достаточно места для свободной циркуляции воздуха. Рекомендуется не замораживать повторно частично оттаявшие продукты. Упаковка продуктов должна обеспечивать защиту от воды, влаги и конденсата.

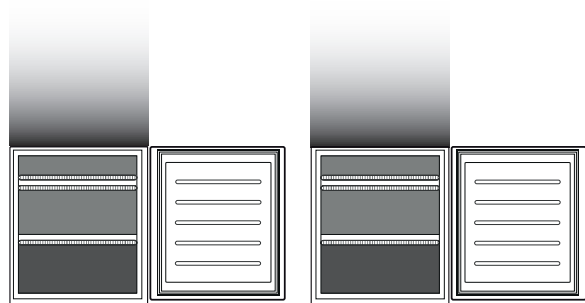
**Лоток\***  
Лоток морозильного отделения обеспечивает быстрый доступ к часто используемым продуктам, подходит для заморозки и хранения небольших порций и остатков пищи.

**Кубики льда**  
Наполните лоток для льда водой на 2/3 и поместите его в морозильное отделение. Не пользуйтесь острыми предметами для удаления льда.

**Извлечение ящиков**  
Потяните ящик наружу до упора, затем приподнимите и выньте его из холодильника. Чтобы освободить дополнительное место, из морозильного отделения можно вынуть все ящики. После размещения продуктов на решетках и полках убедитесь, что дверца закрывается правильно.

### Система Total No Frost (Отсутствие Наледи)

Система Total No Frost (Отсутствие Наледи) эффективно предотвращает формирование наледи, позволяя избежать размораживания вручную как в морозильном, так и в холодильном отделениях. Вентиляционная система осуществляет циркуляцию воздуха в обоих отделениях прибора, тем самым не допуская возникновения наледи.



\*\*\*

## Обозначения



ЯЩИК МОРОЗИЛЬНОГО ОТДЕЛЕНИЯ



**ЯЩИК ЗОНЫ ЗАМОРАЖИВАНИЯ**  
(ЗОНА "MAX COOL") Рекомендована для заморозки свежих/приготовленных продуктов.

\*\*\*

Только для моделей СВ310 и СВ380 (табличка с техническими данными располагается на боковой стороне ящика для овощей и фруктов)

## Срок хранения продуктов, замороженных в домашних условиях

## МОРОЗИЛЬНОЕ ОТДЕЛЕНИЕ

Изделие	Срок хранения (-12°C)	Рекомендованный срок хранения (-18°C)	Срок хранения (-24°C)
Масло или маргарин	1 месяц	6 месяцев	9 месяцев
<b>Рыба</b>	1 месяц	1-3 месяцев	6 месяцев
Фрукты (кроме цитрусовых) и овощи	1 месяц	8-12 месяцев	12 месяцев
<b>Мясо</b>			
Ветчина и фарш		2 месяцев	
Жаркое (говядина, свинина, баранина)	1 месяц	8-12 месяцев	12 месяцев
Котлеты или стейки (говядина, свинина, баранина)		4 месяцев	
Молоко, непастеризованные жидкости, сыр, мороженое или шербет	1 месяц	1-3 месяцев	5 месяцев (не рекомендуется для мороженого)
Птица (курица, индюшатина)	1 месяц	5-7 месяцев	9 месяцев

## ОТДЕЛЕНИЕ РАЗМОРОЗКИ

Изделие	Срок хранения 0-3°C	Срок хранения (3-6°C)	Срок хранения 6-8°C
Консервы, напитки, яйца, соусы, соленья, сливочное масло, варенье	3-4 недели	3-4 недели	3-4 недели
Тропические фрукты	Не рекомендуется	2-4 недели	3-4 недели
Сыр, молоко, молочные продукты, деликатесные закуски, йогурт	2-5 дня	2-5 дня	2-5 дня
Мясная нарезка, десерты, мясо и рыба, а также домашние блюда	3-5 дня	1-2 дня	Не рекомендуется
Хранение овощей и фруктов (за исключением тропических фруктов и цитрусовых)	15 дней	10-12 дня	4-7 дня

## Звуки при работе прибора

1. Звуки, издаваемые компрессором при работе прибора, являются нормальным явлением.



2. Бульканье и треск раздаются при прохождении газообразного хладагента в контуре охлаждения, поэтому эти шумы являются нормальными.



3. При работающем, а также при неработающем компрессоре могут раздаваться скрипы: они также являются нормальными звуками при работе прибора.



4. Во избежание возможных вибраций убедитесь, что подвесные лотки на внутренней стороне дверцы холодильника, полки и ящики в холодильном отделении установлены и расположены должным образом.
5. Во избежание вибраций не располагайте стеклянные емкости (бутылки, банки и т. д.) так, чтобы они соприкасались друг с другом.
6. В этом приборе установлен компрессор, работающий на оптимальной скорости, для сокращения потребления электроэнергии. Поэтому в некоторых ситуациях (в летнее время или если в холодильнике размещено большое количество продуктов) скорость компрессора может возрасти, и уровень шума может быть выше обычного.

## Если прибор не используется

### Если прибор не используется

Отключите прибор от электросети, выньте продукты, разморозьте (если необходимо) и очистите холодильник. Оставьте дверцу слегка приоткрытой, чтобы обеспечить циркуляцию воздуха в отделениях. Это позволит избежать образования плесени и неприятных запахов.

### В случае прерывания подачи электроэнергии

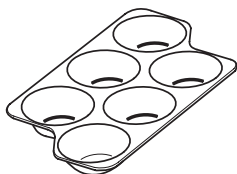
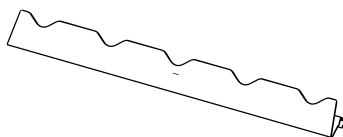
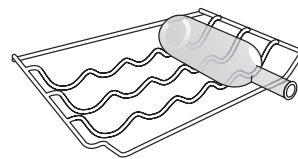
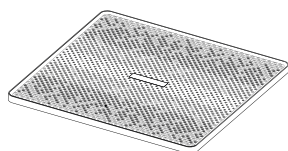
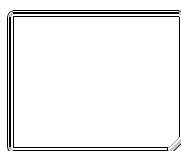
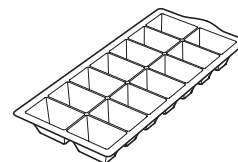
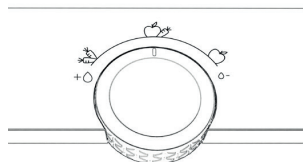
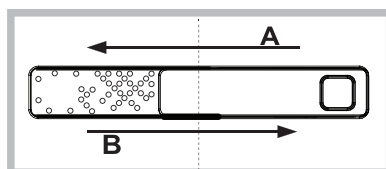
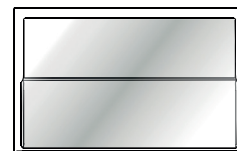
Держите дверцу закрытой: это позволит сохранять продукты в охлажденном состоянии так долго, как только это возможно. Не замораживайте снова частично размороженные продукты. При длительном отключении электроэнергии возможно включение тревожной сигнализации (в приборах, оборудованных электронными датчиками).

## Чистка и уход

**Перед выполнением любых операций по чистке или уходу отсоедините прибор от электрической сети. Не применяйте абразивные средства. Не используйте воспламеняющиеся жидкости для очистки элементов холодильника. Не используйте пароочистители. Не очищайте кнопки и дисплей панели управления спиртом и спиртосодержащими средствами. Пользуйтесь сухой тканью.**

Регулярно выполняйте чистку прибора, пользуясь тряпкой, смоченной в растворе теплой воды с нейтральным чистящим средством, предназначенным специально для чистки внутренних поверхностей холодильника.



**Принадлежности\*****ЛОТОК ДЛЯ ЯИЦ****ПОЛКА ДЛЯ БУТЫЛОК****ПОЛКА ДЛЯ БУТЫЛОК****ПОДДОН ХОЛОДИЛЬНИКА****ПОДДОН МОРОЗИЛЬНОГО ОТДЕЛЕНИЯ****ЛОТОК ДЛЯ ЛЬДА****РУЧКА РЕГУЛИРОВКИ ВЛАЖНОСТИ****Humidity Control (РЕГУЛИРОВКА ВЛАЖНОСТИ)****ВЫДВИЖНАЯ ПОЛКА****Humidity Control (Регулировка влажности)\***

Откройте регулятор влажности (положение В), если продуктам (например, фруктам) необходимо хранение в условиях пониженной влажности, или закройте его (положение А), если продуктам (например, овощам) требуется повышенная влажность.

**Выдвижная полка\***

Благодаря выдвижной системе, данную полку можно выдвинуть вперед и освободить пространство для высоких бутылок и кувшинов.

**Поддон морозильного отделения (алюм. поддон)\***

Металлическая панель позволяет замораживать продукты быстрее. Для удобства чистки панель можно снять, приподняв ее за левый угол.

**Поддон холодильника\***

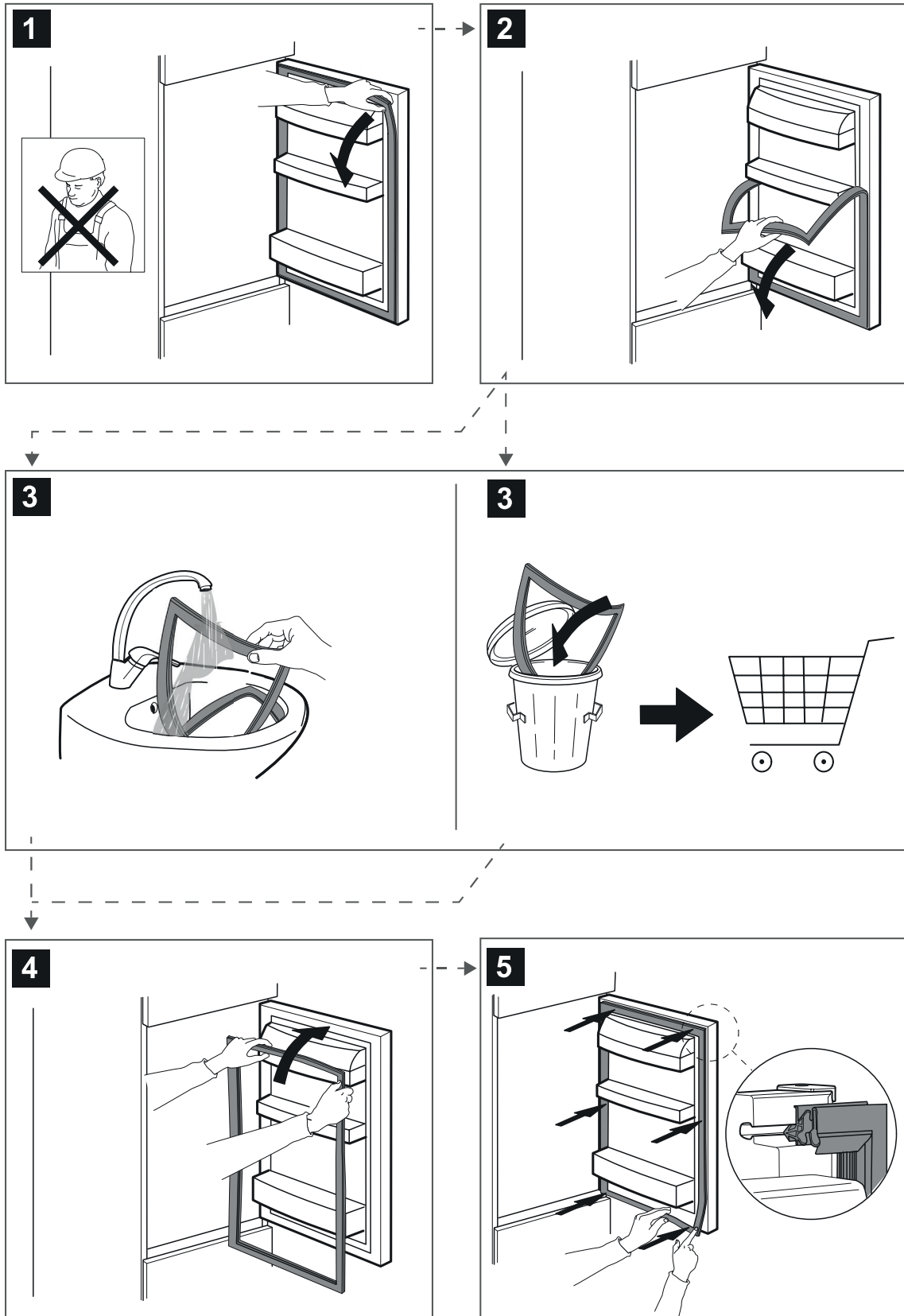
Ящик для овощей и фруктов оснащен гигиенической решеткой.

Благодаря особой конструкции ящика фрукты и овощи не вступают в контакт с естественной влагой (например, от свежих овощей), которая стекает под гигиеническую решетку. Гигиеническая сетка обработана по технологии Microban SilverShield®, уменьшающей количество вредных бактерий на поверхности решетки Crisp на 99,9% и улучшающей сохранность фруктов и овощей\*\*. Загрязненную гигиеническую решетку можно снять, промыть и установить на место. Решетку можно мыть вручную водой, возможно, с добавлением нейтрального бытового моющего средства. Кроме того, ее можно мыть в посудомоечной машине.

После очистки просушите решетку, прежде чем установить ее на место.

Запасные части будут доступны в течение 7-10 лет с учетом срока действия нормативных документов на продукцию

# Замена уплотнения



400011549176