

SENCOR®

SWK 1700WH / SWK 1701BK
SWK 1704RD



RU ■ Электрический чайник

Перевод оригинального руководства

ВНИМАТЕЛЬНО ПРОЧИТИТЕ И СОХРАНИТЕ ДЛЯ ДАЛЬНЕЙШЕГО ИСПОЛЬЗОВАНИЯ.

ОБЩИЕ ПРЕДУПРЕЖДЕНИЯ

- Дети в возрасте 8 лет и старше, а также лица с нарушениями физических, умственных или психических способностей либо с недостаточным опытом и знаниями, могут пользоваться данным электроприбором при условии, что они находятся под присмотром или были проинструктированы об использовании электроприбора безопасным способом, а также осознают потенциальную опасность.
- Очистку и уход, осуществляемый пользователем, запрещено осуществлять детям младше 8 лет и без надзора.
- Храните прибор и его кабель в месте, недоступном для детей младше 8 лет.
- Дети не должны играть с электроприбором.
- Если кабель питания поврежден, замените его в специализированной сервисной мастерской для предотвращения возникновения опасной ситуации. Запрещено эксплуатировать электроприбор с поврежденным кабелем питания.
- Данный электроприбор предназначен для использования в бытовых условиях и аналогичных помещениях, таких как:
 - кухонные уголки в магазинах, офисах и других рабочих помещениях;
 - в сельском хозяйстве;
 - для постояльцев гостиниц, мотелей и в других гостиничных заведениях;
 - в заведениях, предоставляющих услуги ночлега и завтрака.

- Не мойте электроприбор под проточной водой и не погружайте его в воду или другие жидкости.
- Если электрический чайник переполнен, может произойти разбрызгивание кипящей воды.



Предупреждение:

Не открывайте крышку чайника во время работы и при кипении воды.

- Следите за тем, чтобы на вилку и на розетку не попадали брызги воды или другой жидкости, а также не был направлен поток горячего пара, выходящего из прибора. Если это произошло, выключите автоматический выключатель электроэнергии, подающей ток к розетке, а затем тщательно высушите розетку и вилку кабеля перед дальнейшим использованием.
- Всегда чистите поверхности прибора, которые контактируют с продуктами, в соответствии с указаниями в данной инструкции.



Предостережение:

Неправильное применение может привести к травме.

- После прекращения работы на поверхности нагревательного элемента сохраняется остаточное тепло.

ЭЛЕКТРОБЕЗОПАСНОСТЬ

- Перед тем, как подключить электрический чайник к розетке, убедитесь, что напряжение, указанное на заводской табличке чайника, соответствует напряжению в сети.
- Подключайте электрочайник только к правильно заземленной розетке.



Предупреждение:

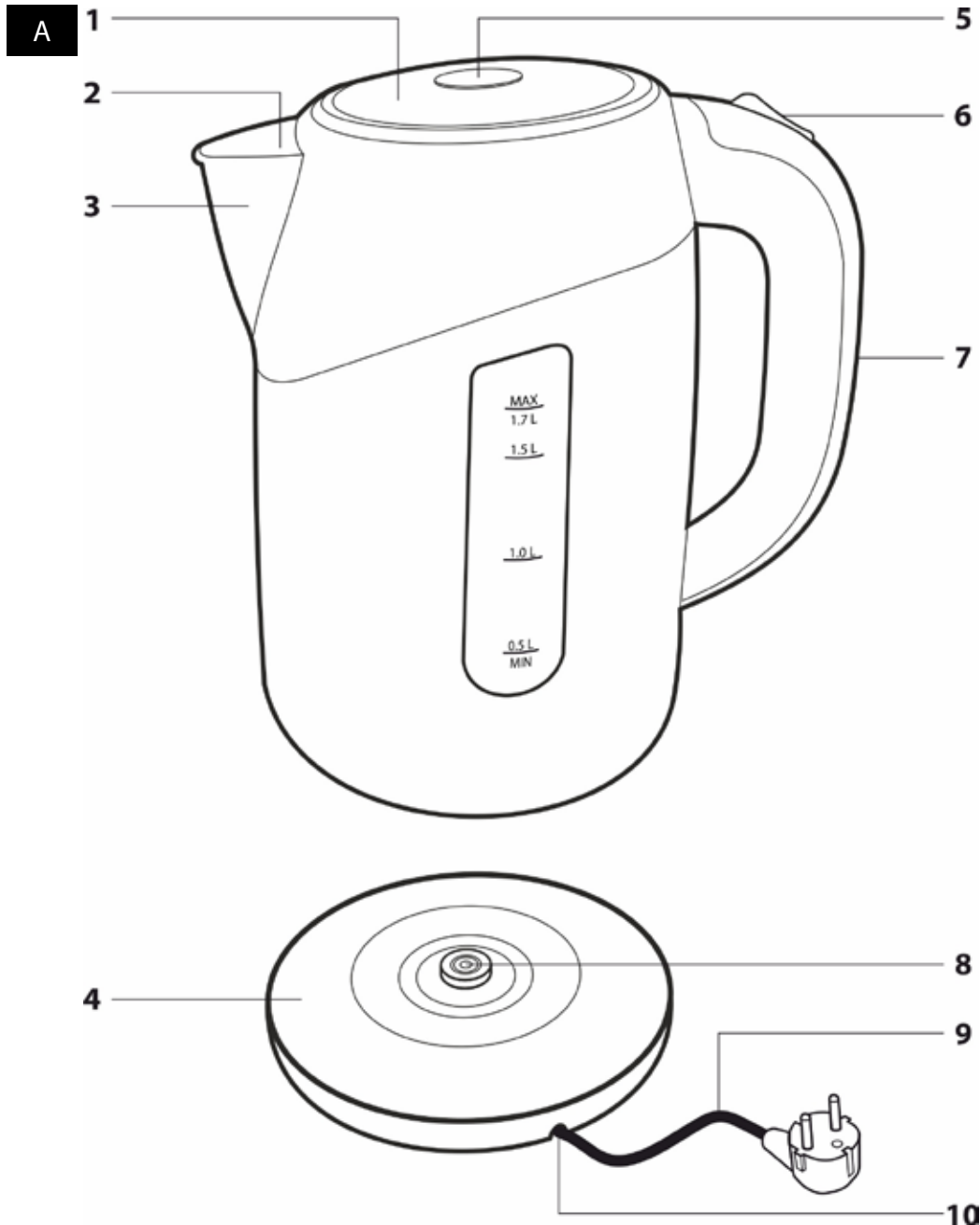
Данный электрочайник не рассчитан на управление при помощи программного модуля, внешнего таймера или пульта дистанционного управления.

- Ни в коем случае не пользуйтесь электрочайником рядом с ванной, душем или бассейном.
- Не мойте электрочайник и его подставку под струей воды и не погружайте его и подставку в воду или другие жидкости.
- Если вы не планируете далее использовать чайник, либо собираетесь его перенести или почистить, обязательно отсоедините его от электрической розетки.
- Следите за тем, чтобы сетевой кабель не соприкасался с водой или влагой.
- Когда чайник помещается на подставку и снимается с нее, следите за тем, чтобы на разъем не пролилась вода.
- Не ставьте тяжелые предметы на кабель питания. Следите за тем, чтобы кабель питания не свисал с края стола и не касался раскаленной поверхности.
- Не тяните за кабель питания, чтобы отсоединить чайник от розетки. Это может повредить кабель питания или сетевую розетку. Чтобы отсоединить кабель питания от розетки возьмитесь за саму вилку и аккуратно потяните.

- Если кабель питания поврежден, замените его в профессиональной мастерской. Запрещается использовать электрочайник, если поврежден кабель питания или штепсельная вилка.
- Во избежание риска поражения электрическим током не ремонтируйте и не модифицируйте электрочайник самостоятельно. Для проведения любого ремонта этого электрочайника обратитесь в авторизованный сервисный центр. Вмешательство в конструкцию электроприбора в течение гарантийного срока может привести к аннулированию гарантии.

БЕЗОПАСНОСТЬ ИСПОЛЬЗОВАНИЯ

- Не ставьте электрический чайник на подоконник или неустойчивую поверхность. Всегда ставьте электрочайник на стабильную, ровную и сухую поверхность.
- Используйте электрочайник только с подставкой, которая входит в комплект. Не используйте прилагающуюся к данному чайнику подставку для других типов электрочайников.
- Используйте электрический чайник только для кипячения воды.
- Электрический чайник защищен от поломки при случайном включении без воды, тем не менее, не включайте его вхолостую. Неправильное использование может неблагоприятно повлиять на работоспособность и срок службы чайника.
- Перед заполнением водой всегда снимите чайник с подставки.
- Перед включением электрочайника убедитесь, что крышка должным образом закрыта. Не открывайте крышку и не манипулируйте с ней во время кипения воды.
- При кипячении воды корпус чайника нагревается. Не прикасайтесь к нагретой поверхности. В противном случае можно обжечься. Для перемещения и переноски электрочайника пользуйтесь ручкой.
- Во время нагрева воды или использования функции подогрева (в зависимости от модели чайника) не кладите в него какие-либо предметы или кухонные принадлежности (например, ложку или половник).
- При обращении с чайником, наполненным горячей водой, соблюдайте особую осторожность.
- Выливая воду из электрочайника, будьте очень осторожны, чтобы не обжечься кипящей водой или паром.
- Не кладите электрочайник на электрическую или газовую плиту либо рядом с ней, не ставьте его вблизи открытого огня или другого оборудования, являющегося источником тепла.
- Проводите чистку согласно указаниям, приведенным в главе «Чистка и уход».
- Не используйте чайник, если он не работает надлежащим образом, падал на пол, погружался в воду, вызывает явные признаки повреждения или протечки. Сдайте его на проверку и ремонт в квалифицированную мастерскую.



RU Электрический чайник

Руководство по эксплуатации

- Перед использованием этого прибора, пожалуйста, внимательно прочтите руководство пользователя, даже если вы уже знакомы с использованием аналогичных устройств. Используйте электроприбор только так, как это описано в данном руководстве по эксплуатации. Сохраните это руководство для использования в будущем. В случае передачи прибора иному лицу обеспечьте, чтобы к прибору прилагалось данное руководство пользователя.
- Аккуратно распакуйте прибор и будьте внимательны, чтобы не выбросить какую-нибудь часть устройства, прежде чем найдете все его части. Как минимум в течение действия установленного по закону срока устранения недостатков или гарантийных обязательств рекомендуется сохранять оригинальную коробку и упаковочный материал, кассовый чек и подтверждение о степени ответственности продавца или гарантийный талон. В случае перевозки рекомендуется снова упаковать прибор в оригинальную коробку.

ОПИСАНИЕ

A1 Крышка	выключено)
A2 Сетчатый фильтр (в носике)	A7 Ручка
A3 Носик	A8 Центральный разъем
A4 Подставка	A9 Кабель питания
A5 Кнопка открытия крышки	A10 Желобок для кабеля питания
A6 Переключатель I/O (включено/	

ПЕРЕД ПЕРВЫМ ИСПОЛЬЗОВАНИЕМ

- Снимите весь оборотный материал с чайника и его подставки.
- Наполните чайник чистой водой до максимальной отметки (MAX). Вскипятите воду и вылейте содержимое чайника. Повторите эту операцию 2 или 3 раза. В ходе кипячения воды соблюдайте указания, приведенные в разделе «Применение».

ПРИМЕНЕНИЕ



Предупреждение:

Электрический чайник предназначен только для нагрева воды. Никогда не нагревайте другие жидкости или материалы.

- Определите желаемую длину сетевого кабеля и вставьте его в желобок подставки. Разместите подставку на устойчивой, ровной и чистой поверхности. Наполните чайник требуемым количеством воды. Чайник можно наполнять через носик либо, открыв крышку, через заливное отверстие. Открыв крышку, нажмите на кнопку **A5**. Уровень воды обязательно должен достигать минимальной отметки (MIN), но не должен превышать максимальную отметку (MAX). Наполнив чайник, плотно закройте крышку.



Предупреждение:

Никогда не наполняйте водой чайник, стоящий на подставке.

- Поставьте чайник на подставку. Подключите вилку кабеля питания к розетке и включите чайник, установив выключатель **A6** в положение I (включено).



Предупреждение:

Никогда не включайте пустой чайник без воды. Неправильное использование чайника может неблагоприятно сказаться на работоспособности и сроке службы чайника.

- Как только вода вскипит, чайник автоматически выключится, и подставка погаснет.



Примечание:

Работу чайника в любой момент можно прервать, установив выключатель **A6** в положение O (выключено).

- Вскипяченную воду налейте в приготовленную емкость, чашку или кружку. Переноса чайник, держите его вертикально, особенно когда он наполнен до максимума.
- Если, опустошив чайник, вы сразу же хотите снова вскипятить в нем воду, подождите приблизительно 30–60 секунд. Открывая крышку, будьте особенно внимательны, чтобы не обжечься паром.
- По окончании работы отсоедините сетевую кабель от розетки. Вылейте воду из чайника и оставьте его остывать.

ЗАЩИТА ОТ КИПЯЧЕНИЯ БЕЗ ВОДЫ

- Если вы случайно включите чайник без воды, термостат автоматически разведет эл. цепь после достижения определенной температуры. Выключатель **A6** вернется в положение O (выключено). Чайник можно будет снова включить через несколько минут, когда остынет нагревательное дно.



Предупреждение:

Даже несмотря на то, что у чайника есть защита от кипячения без воды, не включайте его пустым. Неправильное использование чайника может неблагоприятно сказаться на работоспособности и сроке службы чайника.

ЧИСТКА И УХОД



Предупреждение:

Перед каждой чисткой и уходом обязательно отключайте подставку от розетки и давайте чайнику остыть. Не мойте электрический чайник, его подставку и кабель под краном и не погружайте их в воду или другие жидкости.

- Внешнюю поверхность чайника можно очистить сухой тканью или тканью, смоченной в слабом растворе нейтрального кухонного моющего средства. Никогда не используйте растворители, моющие средства с абразивным эффектом и пр. После чистки вытрите поверхность чистой, слегка увлажненной тряпочкой, а затем вытрите насухо.
- Протрите чайник изнутри мягкой губкой или чистой тряпочкой, смоченной в чистой теплой воде. Не применяйте для чистки внутренней части средства для мытья посуды и другие химические средства. После чистки несколько раз промойте чайник чистой водой.
- Подставку можно чистить только сухой тканью.

Чистка сетчатого фильтра

- Съемный сетчатый фильтр предназначен для фильтрации накипи, тем самым предотвращается ее попадание в чашку вместе с наливаемой водой. Фильтр очищайте под чистой проточной водой с применением мягкой нейлоновой щетки или погрузите его на несколько часов в раствор уксуса и воды (рекомендуемая концентрация 1:2). После применения раствора промойте фильтр под чистой проточной водой.

Удаление накипи

- В ходе использования из воды осаждаются примеси, и образуется накипь. Она может отрицательно повлиять на срок службы чайника и испортить вкус и внешний вид напитка, поэтому ее следует регулярно удалять, в зависимости от частоты использования электроприбора.
- Если чайник используется от 3 до 5 раз в день, рекомендуется удалять накипь:
 - 1 раз в месяц, если вода в вашем регионе жесткая или очень жесткая;
 - 1 раз в 2–3 месяца, если вода в вашем регионе мягкая или средней жесткости.
- Очистить чайник от известкового налета можно общедоступными средствами для удаления накипи (руководствуйтесь инструкцией производителя) или подручными средствами:
 - 8% белый уксус, обычно продаваемый в магазинах. Залейте в чайник 1 л воды и $\frac{1}{4}$ л уксуса. Доведите раствор до кипения и дайте ему отстояться в чайнике в течение 2 часов. Потом вылейте содержимое и перед следующим использованием чайника прокипятите в нем чистую воду 4–5 раз.
 - лимонную кислоту. Вскипятите 1 л воды в чайнике, всыпьте в подготовленную воду 30 г лимонной кислоты и оставьте раствор примерно на 30 минут. Потом вылейте содержимое и перед следующим использованием чайника прокипятите в нем чистую воду 4–5 раз.

ТЕХНИЧЕСКИЕ ДАННЫЕ

Диапазон номинального напряжения	220–240 В
Номинальная частота	50–60 Гц
Номинальная мощность	1850–2200 Вт
Объем	1,7 л
Масса	540 г

Производитель оставляет за собой право на внесение изменений в текст и технические характеристики.

УКАЗАНИЯ И ИНФОРМАЦИЯ ПО ОБРАЩЕНИЮ С ИСПОЛЬЗОВАННОЙ УПАКОВКОЙ

Использованный упаковочный материал поместите в место сбора коммунальных отходов.

УТИЛИЗАЦИЯ ИСПОЛЬЗОВАННЫХ ЭЛЕКТРИЧЕСКИХ И ЭЛЕКТРОННЫХ ПРИБОРОВ



Этот символ на изделии или в сопроводительной документации означает, что после завершения эксплуатации электрические и электронные товары не следует выбрасывать вместе с бытовыми отходами. Для надлежащей обработки, утилизации и переработки сдайте эти изделия в предназначенные пункты сбора отходов. В качестве альтернативы в некоторых странах Европейского Союза и других европейских странах можно вернуть свои изделия местному продавцу в случае приобретения эквивалентного нового продукта.

Правильная утилизация данного изделия поможет сохранить ценные природные ресурсы и предотвратить возможные отрицательные последствия для окружающей среды и здоровья человека, которые могут возникнуть в результате неправильной утилизации отходов. Для получения более подробной информации обратитесь в местные инстанции или ближайший пункт сбора отходов.

Неправильная утилизация этих отходов может, в соответствии с национальными правилами, повлечь за собой штраф.

Для субъектов предпринимательской деятельности в странах Европейского Союза

Если вы собираетесь утилизировать электрическое и электронное оборудование, запросите необходимую информацию у своего продавца или поставщика.

Утилизация в других странах за пределами Европейского Союза

Действие этого символа распространяется на Европейский Союз. Если вы собираетесь утилизировать данный продукт, запросите необходимую информацию о надлежащем способе утилизации у местных властей или у своего дилера.



Это изделие отвечает всем распространяющимся на него основным требованиям директив ЕС.