

SENCOR®

SCE 2000BK



RU ■ Электрическая духовка

Перевод оригинального руководства

ВНИМАТЕЛЬНО ПРОЧТИТЕ И СОХРАНИТЕ ДЛЯ ДАЛЬНЕЙШЕГО ИСПОЛЬЗОВАНИЯ.**Общие предупреждения**

- Дети в возрасте 8 лет и старше, а также лица с нарушениями физических, умственных или психических способностей или обладающие недостаточным опытом и знаниями, могут пользоваться данным электроприбором при условии, что они находятся под присмотром или были проинструктированы об использовании электроприбора безопасным способом, а также осознают потенциальную опасность.
- Детям запрещается играть с электроприбором. Чистку и уход не должны выполнять дети без присмотра.
- Прибор и его привод должны находиться в месте, недоступном для детей младше 8 лет.
- Если кабель питания повреждён, замените его в специализированной сервисной мастерской для предотвращения возникновения опасной ситуации. **Запрещено эксплуатировать электроприбор с повреждённым кабелем питания.**

Электробезопасность

- Перед подключением прибора к электрической розетке убедитесь, что напряжение, указанное на заводской табличке, соответствует напряжению в вашей сети.
- Подключайте электроприбор только к правильно заземлённой розетке. Не используйте удлинитель.
- Следите, чтобы вилка кабеля питания не пришла в соприкосновение с влагой, водой или другой жидкостью. Если это произошло, тщательно вытрите вилку перед следующим использованием.
- Не кладите тяжёлые предметы на кабель питания. Следите за тем, чтобы кабель питания не свисал с края стола и не касался горячих поверхностей или острых предметов.
- Не зажимайте кабель питания между дверцей духовки и её рамой и не помещайте его на горячие поверхности. Изоляция кабеля может расплавиться, и в результате короткого замыкания возникнет пожар.
- Электрическая цепь, в которую будет подключен электроприбор, должна быть оборудована электрическим предохранителем, рассчитанным на потребление электрического тока данным прибором. Не включайте одновременно иной прибор, который может привести к перегрузке электрической цепи и срабатыванию электрического предохранителя.
- Не тяните за кабель питания для отключения прибора от розетки. Это может повредить кабель питания или розетку. Чтобы отсоединить кабель от розетки, потяните его за вилку.
- Не подключайте кабель питания электроприбора к розетке и не отсоединяйте его от розетки мокрыми руками.
- Во избежание опасности поражения электрическим током не ремонтируйте и не модифицируйте прибор самостоятельно. В нём нет компонентов, которые могут починить пользователь. Для проведения любого ремонта этого электроприбора обратитесь в авторизованный сервисный центр. Вмешательство в конструкцию электроприбора в течение гарантийного срока может привести к аннулированию гарантии.
- Во избежание риска поражения электрическим током никогда не погружайте приборы и кабель питания в воду или другие жидкости и не мойте эти части под проточной водой.

- Если электроприбор упадет в воду, ни в коем случае не прикасайтесь к нему и немедленно отсоедините кабель питания от розетки. Никогда не используйте прибор, который погружался в воду. Его необходимо сдать в авторизованный сервисный центр для ремонта.
- После завершения использования всегда выключайте прибор и отсоединяйте его от розетки.

Безопасность использования

- Этот прибор предназначен только для применения в домашних хозяйствах и сконструирован только для тепловой обработки обычного количества пищевых продуктов в бытовых условиях. Этот электроприбор не предназначен для использования в коммерческих, промышленных и лабораторных целях. Также не используйте его для отопления помещений, сушки белья и т.п.
- Данный прибор не встраивается. Он предназначен для использования в свободном пространстве. Необходимо поместить прибор на кухне таким образом, чтобы его задняя сторона располагалась напротив стены.
- Этот электроприбор не рассчитан на управление при помощи внешнего таймера или отдельной системы дистанционного управления, с помощью которой бы было возможно включить прибор автоматически.
- Используйте электроприбор и его принадлежности в соответствии с указаниями, приведёнными в настоящем руководстве по эксплуатации.
- Эксплуатируйте электроприбор только с оригинальными принадлежностями, входящими в доставку.
- Каждый раз перед использованием убедитесь, что выбранные принадлежности не повреждены. Никогда не используйте электроприбор с повреждёнными принадлежностями.
- Не кладите электроприбор и его принадлежности на электрическую или газовую плиту или вблизи нее, на край стола или на неустойчивую поверхность. Разместите его на ровной, сухой и устойчивой поверхности.
- Не подвергайте электроприбор и его принадлежности воздействию погодных условий, экстремальных температур, прямых солнечных лучей, чрезмерной влажности или слишком пыльной среды.
- Не располагайте электроприбор и его принадлежности вблизи батарей отопления, открытого огня и других источников тепла.
- Не кладите на прибор какие-либо предметы, не становитесь и не садитесь на него.
- Предохраните прибор от падения на землю или на стол даже с небольшой высотой, а также от падения на прибор других предметов.
- Будьте особенно осторожны используя этот прибор в присутствии детей, выберите для него место эксплуатации, недоступное для них.
- Во время работы печи температура окружающих поверхностей может повышаться. Прибор должен стоять только на огнеупорной поверхности. Никогда не стелите под прибор алюминиевую фольгу, чтобы защитить поверхность, на которой он установлен. Не кладывайте алюминиевую фольгу между нагревательными элементами и не допускайте, чтобы она прикасалась к внутренним стенкам печи, иначе может произойти перегревание прибора.
- Не используйте электроприбор, если он упал на пол, погрузился в воду, не работает надлежащим образом или каким-либо образом поврежден.
- Не закрывайте и никаким образом не блокируйте вентиляционные отверстия прибора. Следите, чтобы в них не попадала жидкость или посторонние предметы.

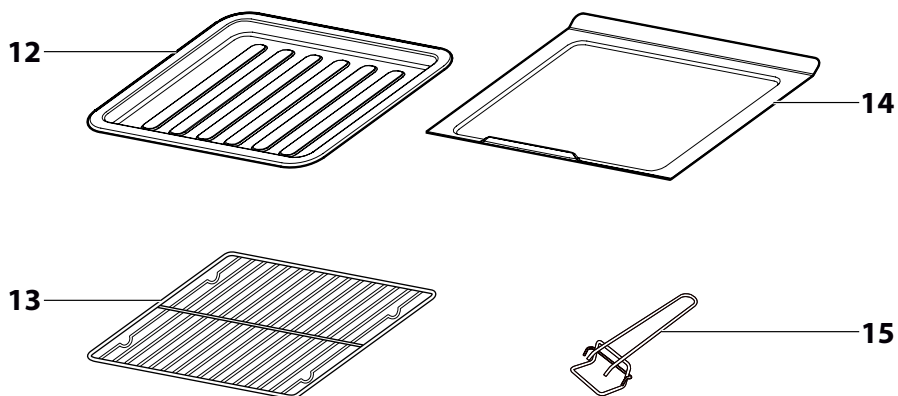
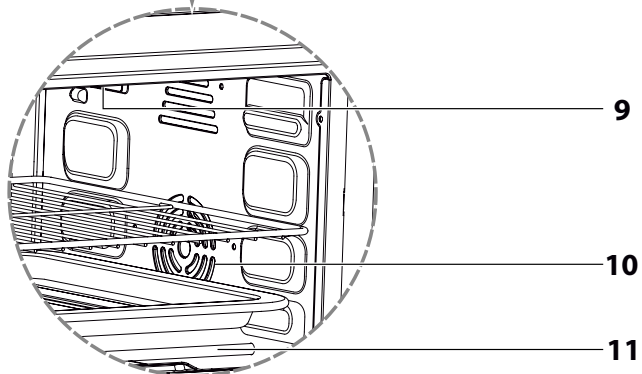
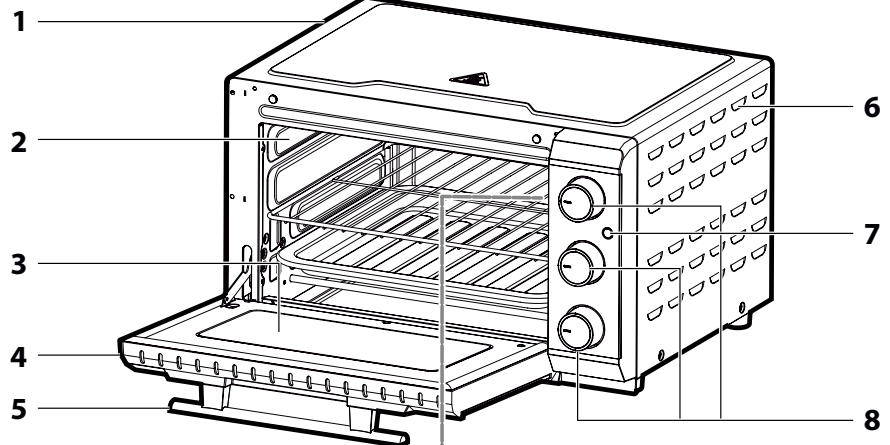


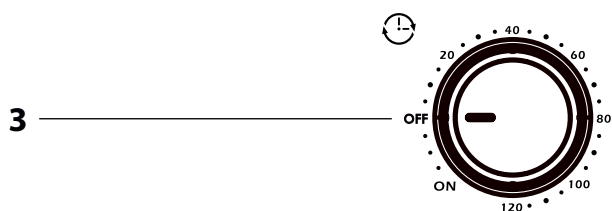
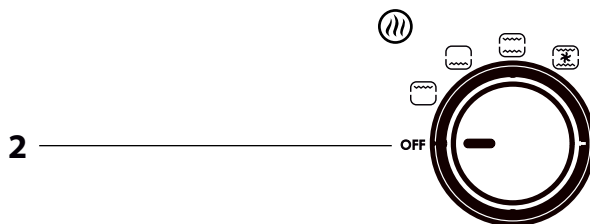
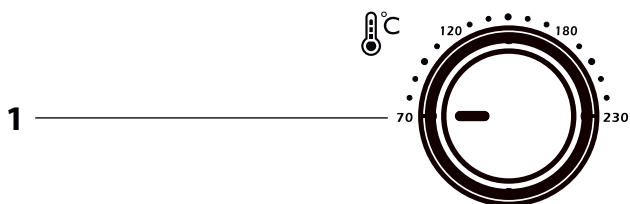
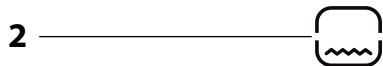
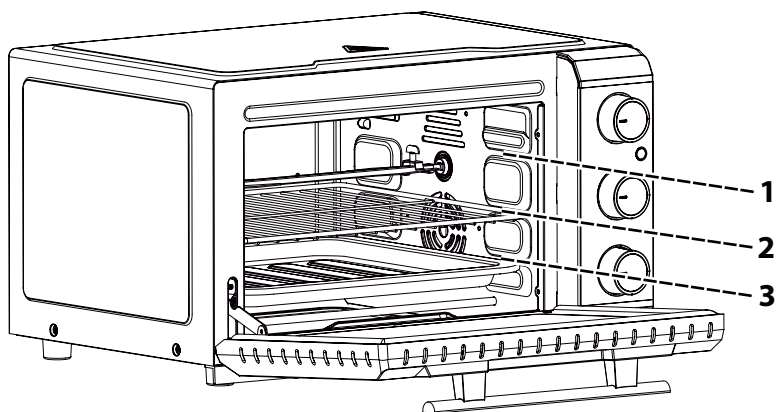
Предупреждение:

Горячая поверхность! В процессе работы прибора дверца и поверхность на греваются.

- Прибор сильно нагревается во время работы. Никогда не прикасайтесь к горячим поверхностям или нагревательным элементам внутри варочной камеры духовки. Предотвратите доступ детей или домашних животных к прибору во время работы. Горячие принадлежности и посуду для приготовления или запекания помещайте и доставайте из варочной камеры всегда с помощью прилагаемых держателей и кухонных рукавиц.
- Не используйте верхнюю часть прибора или его открытую дверцу для хранения продуктов или предметов. Не используйте внутреннее пространство прибора для хранения продуктов питания.
- Обратите внимание на то, чтобы нагретая поверхность стеклянной дверцы не контактировала с холодной водой, в ином случае она может треснуть.
- Если появится дым, немедленно выключите духовку и отсоедините вилку кабеля питания от розетки. Оставьте дверцу закрытой, чтобы предотвратить распространение возможного огня.
- Когда прибор выключен, его внешняя поверхность остается нагретой за счет остаточного тепла. Не прикасайтесь к горячей поверхности. В противном случае можно обжечься. Используйте ручку, чтобы открыть и закрыть дверцу духовки. При манипуляции с прибором и его принадлежностями (противнями, решётками и т.п.) действуйте осторожно - они могут быть горячими!
- При обращении с горячей посудой, в которой находятся горячие продукты или жидкости, будьте очень осторожны и предотвратите ожоги паром или горячими поверхностями. Нагретые принадлежности и посуду ставьте только на устойчивую жаропрочную поверхность
- Не выполняйте никакого технического обслуживания электроприбора, кроме чистки отдельных деталей, которая описана в разделе Чистка и уход.
- Перед сборкой, снятием и перемещением всегда выключайте прибор и отсоединяйте его от электрической розетки, если вы не собираетесь им пользоваться, а также не оставляйте его без присмотра.
- Принадлежности (противни, решётки и т.п.) должны быть чистыми, так как они напрямую соприкасаются с продуктами питания.
- При чистке поверхностей электроприбора или его принадлежностей, контактирующих с пищевыми продуктами, всегда руководствуйтесь указаниями приведёнными в этой инструкции.
- Храните электроприбор в сухом месте.
- Не помещайте во внутреннюю камеру прибора материалы из бумаги или пластмассы. Ничего не храните во внутреннем пространстве прибора.

A



B**C****D**

RU Электрическая духовка

Руководство по эксплуатации

- Перед использованием этого электроприбора, пожалуйста, изучите инструкцию к нему, даже если вы уже знакомы с приборами подобного типа. Используйте электроприбор только так, как это описано в данном руководстве пользователя. Сохраните руководство для дальнейшего использования. В случае передачи прибора иному лицу обеспечьте, чтобы к прибору прилагалось данное руководство пользователя.
- Как минимум в течение действия установленного по закону срока устранения недостатков или гарантийных обязательств рекомендуется сохранять оригинальную коробку и упаковочный материал, кассовый чек и подтверждение о степени ответственности продавца или гарантийный талон. В случае перевозки рекомендуется снова упаковать прибор в оригинальную коробку.
- Аккуратно распакуйте прибор и будьте внимательны, чтобы не вырывать какую-нибудь часть упаковки, прежде чем найдете все детали.

ОПИСАНИЕ ЭЛЕКТРОПРИБОРА И ЕГО ПРИНАДЛЕЖНОСТЕЙ

- | | |
|---|--|
| A1 Корпус духовки | A6 Боковые панели с вентиляционными отверстиями |
| A2 Боковые выступы - направляющие для вставки противня или решётки во внутреннее пространство духовки
Выступы представляют собой три канавки друг над другом, которые позволяют поставить противень или решётку на разную высоту. | A7 Индикатор работы |
| A3 Двойное прозрачное стекло | A8 Элементы управления |
| A4 Дверца | A9 Освещение |
| A5 Ручка | A10 Вентилятор |
| | A11 Нагревательные элементы |
| | A12 Противень для выпечки |
| | A13 Решётка для гриля |
| | A14 Поддон для сбора капель |
| | A15 Ручка для снятия противня или решетки |

- | | |
|--|-----------------------------|
| B1 Регулятор температуры | B3 Регулятор времени |
| B2 Переключатель режима приготовления | |

- | | |
|--|--|
| C1 Верхний нагрев
Рекомендуется для обжаривания и гриля | C3 Верхний и нижний нагрев
Рекомендуется для запекания |
| C2 Нижний нагрев
Рекомендуется для подогрева готовых блюд. | C4 Конвекционная выпечка с включенным вентилятором |

ПРЕДНАЗНАЧЕНИЕ ПРИБОРА И ЕГО ХАРАКТЕРИСТИКИ

- Электрическая духовка предназначена для использования как отдельный стоящий прибор и является полноценной альтернативой классической встроенной духовки с большими размерами. Её большим преимуществом по сравнению с классическими духовками является, помимо экономии пространства, также более высокая энергетическая эффективность.
- Электрическая духовка предназначена для тепловой обработки обычного количества пищевых продуктов в бытовых условиях. Позволяет печь, готовить на гриле, запекать и исполнять много иных функций, используемых при приготовлении блюд в бытовых условиях.

ПЕРЕД ПЕРВЫМ ИСПОЛЬЗОВАНИЕМ

- Перед первым использованием вымойте все съемные детали, которые будут соприкасаться с продуктами питания, в тёплой воде с добавлением небольшого количества моющего средства, сполосните и протрите насухо.
- Протрите внешнюю поверхность духовки мягкой губкой, смоченной в тёплой воде с добавлением небольшого количества средства для мытья посуды и вытрите насухо.
- Слегка увлажнённым полотенцем также очистите внутреннее пространство духовки, а затем вытрите насухо. При очистке обратите внимание, чтобы не намочить элементы нагрева или вентилятор. Никогда не погружайте духовку в воду или другие жидкости.
- Для того, чтобы избавиться от заводского запаха, поступайте согласно главе РАЗМЕЩЕНИЕ ДУХОВКИ - запустите духовку холостую на 15 минут в комбинированном режиме нижнего и верхнего нагрева **C3**, установив регулятором **B3** самую высокую температуру. Перед включением убедитесь, что во внутренней камере духовки не остался какой-либо упаковочный материал.
- После выключения дайте духовке остыть.



Примечание:

При первом включении из духовки могут выходить испарения в течение 5 - 15 минут. Это происходит из-за выжигания защитных составов на нагревательных элементах. Данное явление безопасно и не уменьшает эффективность работы духовки, а в процессе эксплуатации испарения рассеются.

ПРИМЕНЕНИЕ

РАЗМЕЩЕНИЕ ДУХОВКИ

- Разместите духовку в хорошо проветриваемом, тёплом и сухом помещении с минимальной запыленностью. Вокруг духовки должно быть пространство не менее 12 см по сторонам и 30 см сверху для обеспечения правильной циркуляции воздуха.
- Поверхность для размещения духовки должна быть стабильной, жаропрочной и одновременно должна быть удалена от иных источников тепла. Несущая способность выбранной поверхности должна соответствовать весу духовки, включая приготовленные блюда.
- Место выберите с учётом того, что во время работы не рекомендуется перемещать духовку и в процессе приготовления возникают пары от приготавливаемых блюд.

ИСПОЛЬЗОВАНИЕ ПРИНАДЛЕЖНОСТЕЙ

- **Противень для выпечки A12:** Подходит для выпечки, тортов, кондитерских изделий, замороженных продуктов, большого жаркого, блюд с высоким содержанием жидкости и т.д.
- **Решётка для гриля A13:** Рекомендуется для приготовления блюд на гриле или вертеле, запекания в ёмкостях для приготовления, тостов, форм для пирогов или тортов, запеканок, продуктов глубокой заморозки и т.п.
- **Поддон для сбора капель A14:** Предназначен для сбора крошек, стекающего жира или иных соков при приготовлении на гриле или вертеле. Предохраняет нагревательные элементы и варочную камеру от загрязнения.
- **Ручка A15:** Позволяет безопасно обращаться с горячим противнем или решёткой для гриля.

РАЗМЕЩЕНИЕ И ИЗЪЯТИЕ ПРИНАДЛЕЖНОСТЕЙ

- В рабочей камере духовки есть три уровня для размещения принадлежностей. Каждый уровень образован парой направляющих канавок (см. рис. D), которые позволяют легко вставлять и доставать противень или решётку.

Положение 1: Верхнее положение. Используйте для приготовления на гриле большинства видов мяса. Не забудьте оставить над приготавливаемым блюдом свободное пространство, потому что после нагрева его объём может увеличиться.

Положение 2: Центральное положение. Оптимальны для большинства видов запекания и приготовления, включая приготовление пиццы, подогрев, обычное приготовление и запекание горячим воздухом. Подходят для приготовления на гриле некоторых больших блюд.

Положение 3: Нижнее положение. Предусматривает достаточно большую высоту для приготовления больших блюд. Используйте это положение для запекания, повторного разогрева или подогрева и т.п.

- Принадлежности всегда вставляйте между направляющими на одинаковой высоте и всегда полностью задвигайте их в варочную камеру так, чтобы они не прикасались к двери духовки.
- Сборный лоток поместите на дно варочной камеры.
- Для выдвигания и задвигания горячих принадлежностей с целью контроля блюда во время работы или полного изъятия принадлежностей можно использовать прилагаемую ручку **A15**. При этом всегда используйте кухонные рукавицы.



Предупреждение:

Если вы хотите выдвинуть принадлежности во время работы частично, вытягивайте их не более чем на половину длины, в ином случае они могут опрокинуться.

- Достаньте из духовки принадлежности, которые вы не используете.

ПРИМЕНЕНИЕ КОНВЕКЦИОННОЙ ВЫПЕЧКИ С ВЕНТИЛЯТОРОМ

- Вентилятор рекомендуется использовать во время приготовления, прежде всего, при запекании теста и мяса, также он будет полезен при приготовлении мяса на гриле, рыбы и овощей. Вентилятор также используется для более быстрой разморозки мясных изделий или овощей из морозильной камеры.
- Вентилятор быстро и равномерно распределяет горячий воздух в духовке. Благодаря этому продукты подвергаются равномерной тепловой обработке со всех сторон.
- Включите вентилятор, повернув переключатель в положение **C4**.



Примечание:

При использовании вентилятора для запекания блюдо может быть приготовлено на 30% быстрее. Поэтому контролируйте блюдо во время готовки чаще и раньше чем обычно для предотвращения пригорания. Время, необходимое для размораживания продуктов, зависит от их веса, поэтому вам следует регулярно проверять процесс размораживания.

СОВЕТЫ ПО ПРИГОТОВЛЕНИЮ



Предупреждение:

Не помещайте в духовку слишком большие продукты. Продукты не должны соприкасаться со стенками варочной камеры и нагревательными элементами, в ином случае возникает опасность пожара или удара эл. током. Не нагревайте жидкости или продукты питания в закрытых металлических банках или консервах, или в ёмкостях из пластмассы. Всегда используйте только посуду, предназначенную для электрических духовок.

- Следите за тем, чтобы при запекании/гриле не загрязнялись нагревательные элементы, например, соком или жиром от продуктов, для этого предназначен поддон для сбора капель.
- Регулярно проверяйте продукты во время приготовления и при необходимости корректируйте время приготовления. При готовке полуфабрикатов соблюдайте указания по приготовлению на упаковке продукта. По истечении около 3/4 рекомендуемого времени приготовления проверьте блюдо, при необходимости измените время и температуру.
- Если вы будете готовить разные виды продуктов друг за другом (напр. мясо, рыба, овощи), рекомендуем очистить противень/решётку от остатков перед приготовлением следующего продукта. Не режьте продукты на противне или на решётке!
- Время приготовления блюд, рекомендуемое в большинстве рецептов и поваренных книг, предполагает что температура мяса соответствует температуре в холодильнике. Приготовление замороженного мяса может потребовать значительно больше времени. Поэтому рекомендуем использовать кухонный термометр. Продолжительность приготовления можно изменить по собственному опыту и предпочтению. Чем продолжительнее будет приготовление, тем более пропечённым и хрустящим будет блюдо.

СОВЕТЫ ПО ПРИГОТОВЛЕНИЮ НА ГРИЛЕ

- Нарезьте на тонкие небольшие ломтики продукты, которые вы хотите приготовить на гриле. Из мяса вырежьте лишний жир и перед приготовлением удалите лишнюю влагу из продукта.
- Продукт можно заранее замариновать, посыпать специями, добавить соус или масло, а также использовать алюминиевую фольгу. Установите поддон для сбора капель или противень на дно духовки, чтобы не загрязнять поверхность внутренней камеры. Если заранее залить в противень немного воды, то получится вкусная подливка.
- Для тушения и приготовления небольших блюд установите решётку в положение 2.(рис. D).
- Перед приготовлением на гриле овощей, рыбы или нежирного мяса рекомендуем намазать противень или решётку растительным маслом или распылить специальный аэрозоль для предотвращения пригорания продуктов.
- После приготовления на гриле и перед началом следующего приготовления рекомендуем удалить из поддона для сбора капель жир и жидкости. Горячий жир может дышать.



Предупреждение:

Во время запекания и приготовления на гриле не прикасайтесь к передней стенке дверцы, так как стекло может быть очень горячим. Особо обратите внимание на то, чтобы к дверце не прикасались дети!



Примечание:

Во время работы духовки из-за расширения материала иногда слышны звуки потрескивания. Это обычное явление и не может быть причиной претензий к качеству духовки.

ВКЛЮЧЕНИЕ И НАЧАЛО ПРИГОТОВЛЕНИЯ БЛЮДА

- Поместите духовку на подходящее место в соответствии с разделом РАЗМЕЩЕНИЕ ДУХОВКИ.
- Поместите противень или решётку с подготовленным продуктом в духовку в соответствии с разделом РАЗМЕЩЕНИЕ И ИЗЪЯТИЕ ПРИНАДЛЕЖНОСТЕЙ и хорошо закройте дверцу.
- Включите кабель питания в электрическую розетку. Загорится индикатор работы **A7**.
- Установите требуемую температуру в диапазоне 70-230 °C при помощи регулятора **B1**.
- Выберите один из режимов приготовления блюд при помощи регулятора **B2**.
- Установите время приготовления при помощи регулятора **B3**. Духовка начнет работать.



Примечание:

Установленный в положении ON (включено) регулятор времени означает, что духовка работает, регулятор в положении OFF (выключено) означает выключение прибора.

ОКОНЧАНИЕ ПРИГОТОВЛЕНИЯ БЛЮДА

- По истечении установленного времени раздастся звуковой сигнал.
- Откройте дверцу и с помощью кухонных рукавиц и прилагаемых рукояток достаньте из духовки противень, решётку или ёмкость для приготовления с блюдом.

ЗАВЕРШЕНИЕ РАБОТЫ

- После завершения работы установите регулятор выбора режимов **B2** и регулятор времени **B3** в положение OFF (выключено).
- Отсоедините шнур питания от розетки.
- Оставьте духовку остывать, затем очистите ее согласно указаниям, приведенным в разделе ОЧИСТКА И УХОД.

ОЧИСТКА И УХОД



Предупреждение:

Перед любой очисткой или уходом обязательно отключайте духовку от розетки эл. сети и подождите, пока все поверхности духовки полностью остынут.

- Протрите внешнюю поверхность духовки мягкой губкой, смоченной в тёплой воде с добавлением небольшого количества средства для мытья посуды и вытрите насухо.
- Слегка увлажнённым полотенцем также очистите внутреннее пространство духовки, а затем вытрите насухо. При очистке обратите внимание, чтобы не намочить элементы нагрева или вентилятор. Никогда не погружайте духовку в воду или другие жидкости.
- Очистите использованные принадлежности от остатков продуктов, а после этого вымойте их в тёплой воде с добавлением небольшого количества средства для мытья посуды, сполосните в чистой воде и вытрите насухо.



Предупреждение:

Духовка и кабель питания не предназначены для мойки в посудомоечной машине, кухонной мойке, в ванне или в иных ёмкостях. Не опрыскивайте их водой или другой жидкостью и не погружайте в воду или другие жидкости.

- Никогда не используйте для очистки поверхности духовки химикаты, моющие для посуды, металлические моющие и другие чистящие средства с абразивными компонентами, поскольку они могут серьёзно повредить лакокрасочное покрытие.
- Вентиляционные отверстия в корпусе духовки обязательно должны быть чистыми и свободными для доступа воздуха. При возможном загрязнении или засорении пылью очистите решётку щёткой или удалите загрязнения пылесосом.

ЗАМЕНА ЛАМПОЧКИ ОСВЕЩЕНИЯ



Предупреждение:

Перед заменой лампочки духовку необходимо полностью охладить и отключить от розетки.

- Внутреннее освещение размещено в правой верхней части варочной камеры. Снимите стеклянный рассеиватель, затем выкрутите саму лампочку.
- Вкрутите новую лампочку с теми же параметрами и установите обратно стеклянный рассеиватель.

ХРАНЕНИЕ

- Перед помещением прибора в место хранения, дайте ему полностью остыть, выключите его, отсоедините от розетки и очистите. Почистите все принадлежности.
- Поместите электроприбор и его принадлежности в чистое, сухое и недоступное для детей место. Во время хранения не подвергайте электроприбор и его принадлежности воздействию экстремальных температур, прямых солнечных лучей, повышенной влажности и не держите их в очень пыльной среде.
- Если место хранения позволяет, рекомендуем хранить духовку с приоткрытой дверцей для предотвращения образования нежелательного запаха.

ТЕХНИЧЕСКИЕ ДАННЫЕ

Номинальный диапазон напряжения	220–240 В
Номинальная частота	50/60 Гц
Мощность	1 350-1 650 Вт
Диапазон температуры	70–230 °C
Временной диапазон	0-120 мин
Объём внутренней камеры	20 л
Размеры	446 x 385 x 266 мм
Вес	7,5 кг
Класс защиты (от поражения электрическим током)	I
Уровень шума	<60 дБ(A)

Заявленный уровень шума не превышает <60 дБ(A), что соответствует уровню акустической мощности А по сравнению с эталонной акустической мощностью 1 пВт.

Пояснение технических терминов

Степень защиты от поражения электрическим током:
Класс I - Защита от поражения электрическим током обеспечивается стандартной изоляцией.
Производитель оставляет за собой право на внесение изменений в текст и технические характеристики.

УКАЗАНИЯ И ИНФОРМАЦИЯ ПО ОБРАЩЕНИЮ С ИСПОЛЬЗОВАННОЙ УПАКОВКОЙ

Использованный упаковочный материал поместите в место сбора коммунальных отходов.

УТИЛИЗАЦИЯ ИСПОЛЬЗОВАННЫХ ЭЛЕКТРИЧЕСКИХ И ЭЛЕКТРОННЫХ ПРИБОРОВ



Этот символ на продуктах либо в сопроводительной документации означает, что использованные электрические и электронные изделия нельзя выбрасывать с обычными бытовыми отходами. Для правильной утилизации, вторичного использования и переработки, их необходимо доставить в специальные места сбора. В качестве альтернативы в некоторых странах ЕС или других европейских странах электроприборы можно вернуть местному продавцу в обмен на товар аналогичного типа.

Правильная утилизация данного продукта поможет сохранить ценные природные ресурсы и предотвратить возможное негативное воздействие на окружающую среду и здоровье человека, возникающее как следствие неправильной утилизации отходов. Для получения дополнительной информации свяжитесь с местной организацией по сбору отходов.

При неправильной утилизации данного вида отходов могут налагаться штрафы в соответствии с законодательством этой страны.

Для субъектов предпринимательской деятельности в странах Европейского Союза

В случае утилизации электрического или электронного оборудования необходимо получить необходимую информацию у своего продавца или поставщика.

Утилизация в других странах за пределами Европейского Союза

Действие этого символа распространяется на Европейский Союз. Если вы собираетесь утилизировать данный продукт, запросите необходимую информацию о надлежащем способе утилизации у местных властей или у своего дилера.



Этот продукт соответствует всем основным требованиям директив ЕС, которые к нему применяются.