

## **ІНСТРУКЦІЯ**

**Cooper&Hunter Veritas NG CH-S09FTXQ-NG Wi-Fi**

[Отзывы](#)

[Заказать консультацию](#)

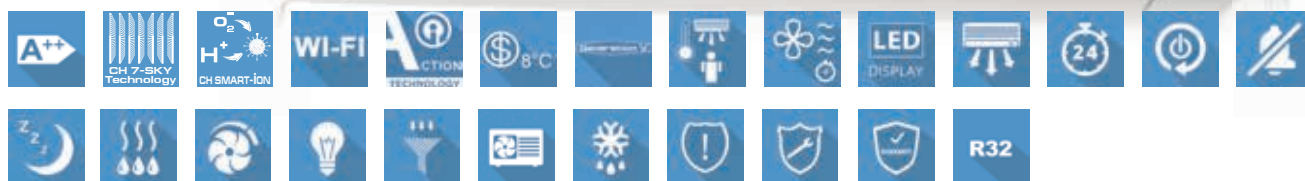
[Показать цену](#)

# VERITAS NG

СЕРИЯ



**INVERTER**

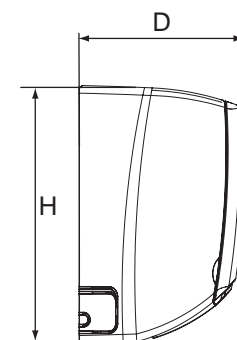
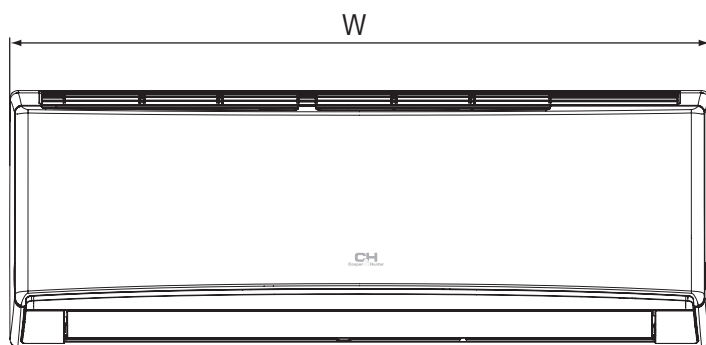


- ▶ «CH 7-SKY Technology» – комплексная система фильтрации на основе семи фильтров широкого спектра действия;
- ▶ «CH SMART-ION Filter» – технология тотальной очистки воздуха нового поколения;
- ▶ Температурный диапазон эффективной работы от -15°C до +24°C на тепло, от -15°C до +48°C на холод;
- ▶ Премияльная энергосберегающая комплектация «GENERATOR V» (повышенный контроль качества сборки и материалов);
- ▶ Технология «I-Action» – плавная и стабильная работа компрессора на сверхнизких частотах (1Гц);
- ▶ Самоочистка внутреннего блока;
- ▶ Широкоугольные жалюзи, создающие охват всего объема помещения.



Модель		CH-S09FTXQ-NG	CH-S12FTXQ-NG	CH-S18FTXQ-NG	CH-S24FTXLQ-NG	CH-S24FTXL2Q-NG
Производительность	кВт Холод	2.60 (0.44-3.00)	3.50 (0.60-3.60)	5.00 (0.65-5.20)	6.45 (2.00-8.20)	7.00 (2.00-8,32)
	кВт Тепло	2.80 (0.60-3.20)	3.60 (0.60-3.80)	5.30 (0.70-5.48)	6.45 (2.00-8.50)	7.40 (2.00-9,20)
Потребляемая мощность	кВт Холод	0.718 (0.12-1.30)	0.972 (0.12-1.40)	1.43 (0.15-1.86)	1.79 (0.40-3.00)	1,62 (0,40-3,10)
	кВт Тепло	0.733 (0.12-1.40)	0.942 (0.12-1.50)	1.38 (0.16-1.68)	1.68 (0.45-3.10)	1,63 (0,45-3,75)

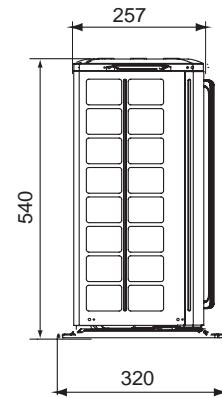
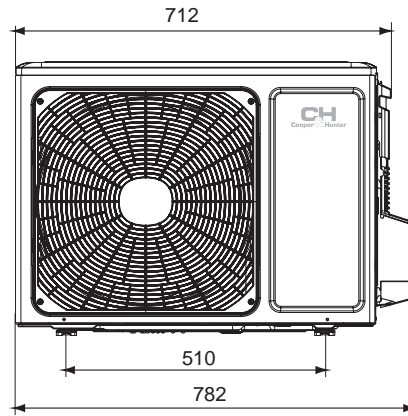
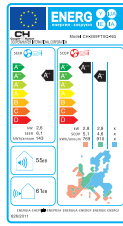
## ВНУТРЕННИЙ БЛОК



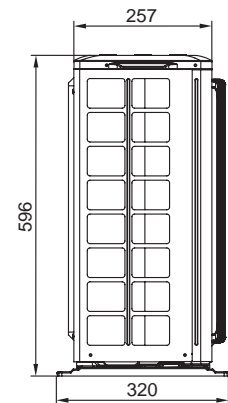
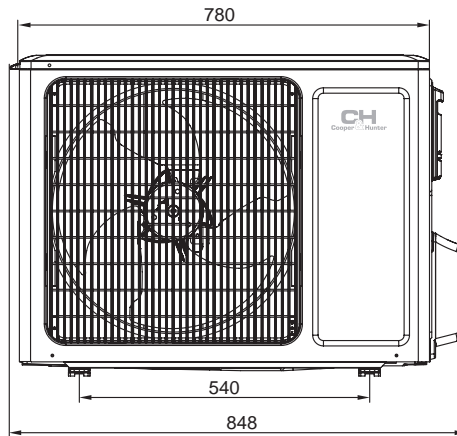
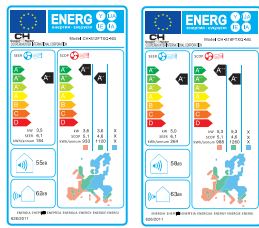
Модель	W (мм)	H (мм)	D (мм)
CH-S09FTXQ-NG	790	275	200
CH-S12FTXQ-NG	790	275	200
CH-S18FTXQ-NG	970	300	225
CH-S24FTXLQ-NG	1078	325	246
CH-S24FTXL2Q-NG	1078	325	246

# НАРУЖНЫЙ БЛОК

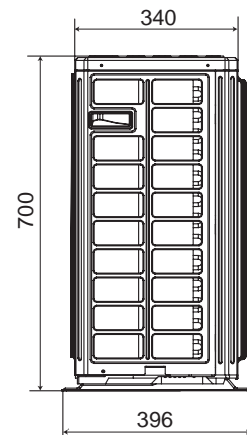
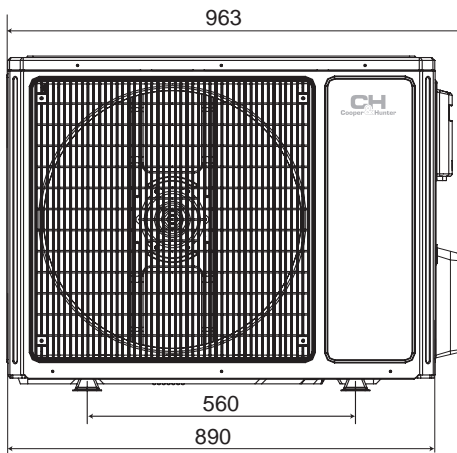
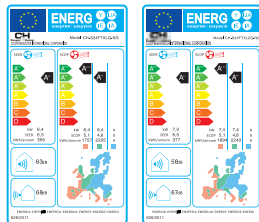
CH-S09FTXQ-NG



CH-S12FTXQ-NG  
CH-S18FTXQ-NG



CH-S24FTXLQ-NG  
CH-S24FTXL2Q-NG



Модель			CH-S09FTXQ-NG	CH-S12FTXQ-NG	CH-S18FTXQ-NG	CH-S24FTXLQ-NG	CH-S24FTXL2Q-NG
Производительность	Холод/	кВт	2.60 (0.44-3.00)	3.50 (0.60-3.60)	5.00 (0.65-5.20)	6.45 (2.00-8.20)	7.00 (2.00-8.32)
	Тепло	кВт	2.80 (0.60-3.20)	3.60 (0.60-3.80)	5.30 (0.70-5.48)	6.45 (2.00-8.50)	7.40 (2.00-9.20)
Источник электропитания			- 220-240В/50Гц/1ф				
Потребляемая мощность	Холод	кВт	0.72 (0.16-1.40)	0.97 (0.12-1.40)	1.39 (0.15-1.70)	1.79 (0.40-3.00)	1.62 (0.40-3.10)
	Тепло	кВт	0.71 (0.20-1.50)	0.92 (0.12-1.50)	1.34 (0.16-1.6.0)	1.68 (0.45-3.10)	1.63 (0.45-3.75)
Энергоэффективность		EER (Холод)/COP (Тепло)	3.62/3.93	3.60/3.93	3.50/3.95	3.60/3.84	4.32/4.54
SEER*/SCOP** (класс энергоэффективности)			6.1 (A++)/4.6 (A++)	6.1 (A++)/4.6 (A++)	6.1 (A++)/4.6 (A++)	6.3 (A++)/5.1 (A+++)	6.5 (A++)/5.1 (A+++)
Воздухопроизводительность		м³/час	330/430/490/560	290/410/480/560	520/610/720/850	850/950/1050/1250	390/420/450/490/540/590/660
Уровень звукового давления	Внутренний блок (min/ave/max)	дБ (А)	23/26/30/36	24/28/32/37	28/33/39/45	30/34/39/44	29/34/36/37/39/42/45
	Наружный блок		49	51	54	58	55
Тип хладагента			R 32				
Вес	Внутренний блок/Наружный блок	кг	9/29.5	9/31	13.5/34	16.5/52.5	16.5/53.5
Тип компрессора			rotor				
Осушение		л/час	0.8	1.4	1.8	2.0	2.4
Температурный диапазон работы на холод		°С	-15/+48	-15/+48	-15/+48	-15/+48	-15/+48
Температурный диапазон работы на тепло		°С	-15/+24	-15/+24	-15/+24	-25/+24	-25/+24
Объем газовой зарядки		кг	0.6	0.59	0.77	1.70	1.70
Диаметр жидкостной магистрали		мм/дюйм	6.38/1/4"	6.38/1/4"	6.38/1/4"	6.38/1/4"	6.38/1/4"
Диаметр газовой магистрали		мм/дюйм	9.53/3/8"	9.53/3/8"	9.53/3/8"	15.88/5/8"	15.88/5/8"
Максимальный перепад высоты магистрали		м	10	10	10	10	10
Максимальная длина магистрали		м	19	20	20	25	20
Расстояние между болтами крепления наружного блока		мм	510	540	540	560	560

<http://vencon.ua/>

\* SEER – сезонный коэффициент производительности системы в режиме работы на холод.  
\*\* SCOP – сезонный коэффициент производительности системы в режиме работы на тепло.

## СМОТРИТЕ ТАКЖЕ



Кондиционеры сплит-системы



Мультисплит-системы



Моноблочные кондиционеры



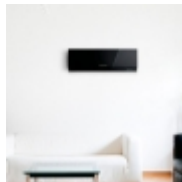
Потолочные вентиляторы



Бытовые рекуператоры



Очистители воздуха



Установка настенных кондиционеров



Сервис кондиционеров



Аксессуары для кондиционеров



Напольные вентиляторы



Фреон



Труба медная



Кронштейны для кондиционеров