





# SAMSUNG

# Manual de utilizare

Vă mulțumim că ați achiziționat acest produs Samsung. Pentru a primi servicii complete, vă rugăm să vă înregistrați produsul la adresa www.samsung.com Model \_\_\_\_\_ Nr. serie \_\_\_\_\_

Imaginile și ilustrațiile din acest manual de utilizare sunt furnizate doar în scop orientativ și pot diferi de aspectul real al produsului. Designul și specificațiile produsului se pot schimba fără notificare prealabilă.

**Contactați SAMSUNG WORLD WIDE**

Dacă aveți orice întrebări sau comentarii legate de produsele Samsung, contactați centrul de service Samsung.

Țară	Centrul de service Samsung ☎	Site Web
RUSSIA	8-800-555-55-55	<span>www.samsung.com/ru/support</span>
GEORGIA	0-800-555-5555	<span>www.samsung.com/support</span>
ARMENIA	0-800-05-5555	<span>www.samsung.com/support</span>
AZERBAIJAN	0-88-555-55-55	<span>www.samsung.com/support</span>
KAZAKHSTAN	8-10-800-500-55-500 (GSM: 7799)	<span>www.samsung.com/kz_ru/support</span>
UZBEKISTAN	00-800-500-55-500 (GSM: 7799, 0799 (Uztelecom))	<span>www.samsung.com/uz_ru/support</span>
KYRGYZSTAN	00-800-500-55-500 (GSM: 9977)	<span>www.samsung.com/support</span>
TAJIKISTAN	8-10-800-500-55-500 (GSM: 8888)	<span>www.samsung.com/support</span>
MONGOLIA	1800-25-55	<span>www.samsung.com/support</span>
UKRAINE	0-800-502-000	<span>www.samsung.com/ua/support</span> (Ukrainian)
BELARUS	810-800-500-55-500	<span>www.samsung.com/support</span>
MOLDOVA	+373-22-667-400	<span>www.samsung.com/support</span>

<span></span>	Acest simbol indică faptul că tensiunea din interior este ridicată. Orice fel de contact cu părțile interioare ale acestui produs este periculos.
<span></span>	Acest simbol indică faptul că produsul este însoțit de documentație importantă privind utilizarea și întreținerea.
<span></span>	Produs clasa II: Acest simbol indică faptul că nu este necesară legarea de siguranță la împământare. Dacă acest simbol nu este prezent pe un produs cu cablu de alimentare, produsul TREBUIE să aibă o legătură corespunzătoare la pământ (împământare).
<span></span>	Tensiune CA: Tensiunea nominală marcată cu acest simbol este tensiune de CA.
<span></span>	Tensiune CC: Tensiunea nominală marcată cu acest simbol este tensiune de CC.
<span></span>	Atenție. Consultați instrucțiunile de utilizare: Acest simbol instruiște utilizatorul să consulte manualul de utilizare pentru mai multe informații legate de siguranță.

© 2022 Samsung Electronics Co., Ltd. Toate drepturile rezervate.

### Funcționare

- Acest aparat utilizează baterii. Pot exista reglementări în comunitatea dvs. care să impună eliminarea corespunzătoare a bateriilor. Vă rugăm să contactați autoritățile locale pentru informații privind eliminarea sau reciclarea.
- Accesorile (telecomanda, sau etc.) trebuie păstrate într-un loc sigur, unde nu se află la îndemâna copiilor.
- Nu scăpați pe jos și nu loviți produsul. În cazul deteriorării produsului, deconectați cablul de alimentare și contactați un centru de service Samsung.
- Nu aruncați telecomanda sau bateriile în foc.
- Nu scurtcircuitați, nu dezasamblați și nu supraîncălziți bateriile.
- ATENȚIE:** Există pericol de explozie dacă înlocuiți bateriile utilizate pentru telecomandă cu baterii de un alt tip. Înlocuiți bateria cu una de același tip sau de un tip echivalent.
- AVERTISMENT - PENTRU A PREVENI RĂSPÂNDIREA FOCLULUI, NU ÎNȚEȚI NICIODATĂ LUMÂNĂRI ȘI ALTE OBIECTE CU FLACĂRĂ DESCHISĂ ÎN APROPIEREA PRODUSULUI.

### Întreținerea televizorului

- Pentru curățarea acestui aparat, deconectați cablul de alimentare de la priză de perete și ștergeți produsul cu o lavetă moale și uscată. Nu utilizați substanțe chimice, precum ceară, benzen, alcool, diluanți, insecticid, odorizant de cameră, lubrifiant sau detergent. Aceste substanțe pot deteriora aspectul televizorului sau șterge elementele imprimate pe produs.
- Suprafața exterioară și ecranul televizorului se pot zgâria în timpul curățării. Asigurați-vă că ștergeți suprafața exterioară și ecranul cu atenție, utilizând o lavetă moale, pentru a evita zgârieturile.
- Nu pulverizați apă sau alt lichid direct în interiorul televizorului. Un lichid care intră în produs poate cauza o defecțiune, un incendiu sau electrocutarea.

### Înainte de citirea acestui manual de utilizare

Acest televizor este furnizat împreună cu acest Manual de utilizare și cu un Manual electronic încorporat.
☰ > Meniu > ⚙️ Setări > Asistență > Deschidere e-Manual.

### Avertisment! Instrucțiuni importante de siguranță

Vă rugăm să citiți instrucțiunile de siguranță înainte de utilizarea televizorului. Consultați tabelul de mai jos pentru explicații referitoare la simbolurile care pot apărea pe produsele dvs. dvs. Samsung.

<span></span>	<b>ATENȚIE</b>
<span></span>	<b>RISC DE ELECTROCUTARE. A NU SE DESCHIDE.</b>
<span></span>	<b>ATENȚIE: PENTRU A REDUCE PERICOLUL DE ELECTROCUTARE, NU ÎNDEPĂRTAȚI CAPACUL (SAU PARTEA POSTERIOARĂ), ÎN INTERIOR NU EXISTĂ COMPONENTE CARE POT FI DEPANATE DE UTILIZATOR. ÎNCREDINȚAȚI TOATE OPERAȚIILE DE SERVICE PERSONALULUI CALIFICAT.</b>
<span></span>	Acest simbol indică faptul că tensiunea din interior este ridicată. Orice fel de contact cu părțile interioare ale acestui produs este periculos.
<span></span>	Acest simbol indică faptul că produsul este însoțit de documentație importantă privind utilizarea și întreținerea.
<span></span>	Produs clasa II: Acest simbol indică faptul că nu este necesară legarea de siguranță la împământare. Dacă acest simbol nu este prezent pe un produs cu cablu de alimentare, produsul TREBUIE să aibă o legătură corespunzătoare la pământ (împământare).
<span></span>	Tensiune CA: Tensiunea nominală marcată cu acest simbol este tensiune de CA.
<span></span>	Tensiune CC: Tensiunea nominală marcată cu acest simbol este tensiune de CC.
<span></span>	Atenție. Consultați instrucțiunile de utilizare: Acest simbol instruiște utilizatorul să consulte manualul de utilizare pentru mai multe informații legate de siguranță.

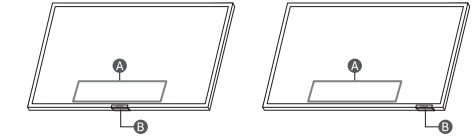
## 02 Configurare inițială

Atunci când porniți pentru prima dată televizorul, acesta pornește imediat după configurarea inițială. Urmăți instrucțiunile afișate pe ecran și configurați setările de bază ale televizorului care să se potrivească mediului dvs. de vizionare.

### Utilizarea Controler TV

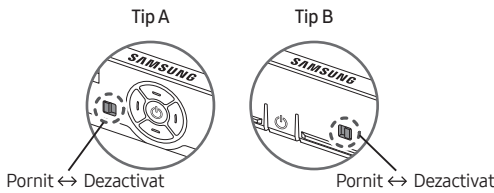
Puteți să porniți televizorul din butonul **Controler TV** din partea de jos a televizorului și apoi să utilizați **Meniu Control**, **Meniu Control** apare atunci când butonul **Controler TV** este apăsat în timp ce televizorul este pornit

- Ecranul poate fi întunecat dacă filmul protector de pe sigla SAMSUNG sau din partea de jos a televizorului nu este scos. Scoateți filmul protector.



- A** Meniu Control
- B** Buton Controler TV / Senzor telecomandă / Comutator microfon

**Cum se activează și se dezactivează microfonul**



- Puteți să activați sau să dezactivați microfonul utilizând butonul acestuia din partea de jos a televizorului. Dacă microfonul este oprit, funcțiile de voce și sunet care utilizează microfonul nu vor fi disponibile.
- Această funcție este disponibilă numai la seria Q7\*B/Q8\*B/QN8\*B/QN9\*B.
- Poziția și forma comutatorului pentru microfon pot varia, în funcție de model.
- În timpul analizei care utilizează date de la microfon, datele nu sunt salvate.

### Alimentare

- Nu supraîncărcați prizele de perete, prelungitoarele sau adaptoarele, depășind astfel tensiunea și capacitatea acestora. Poate provoca incendiu sau electrocutare.
- Consultați secțiunea de specificații din manual privind energia electrică și/sau eticheta sursei de alimentare de pe produs pentru informații despre tensiune și intensitatea curentului.
- Cablurile de alimentare trebuie poziționate astfel încât să se evite călcarea pe acestea sau perforarea de către obiecte poziționate peste sau lângă acestea. Acordați o mare atenție cablurilor la capătul cu muftă, de la priză, precum și în punctul de ieșire din aparat.
- Nu introduceți niciun obiect metalic în deschiderile acestui produs. Acest lucru poate provoca electrocutarea.
- Pentru a evita electrocutarea, nu atingeți niciodată partea interioară a acestui produs. Produsul trebuie deschis numai de către un tehnician calificat.
- Asigurați-vă că ați conectat ferm cablul de alimentare la priză. La deconectarea cablului de alimentare de la o priză de perete, trageți întotdeauna de fișa cablului de alimentare. Nu scoateți niciodată cablul din priză trăgând chiar de cablu. Nu atingeți cablul de alimentare cu mâinile ude.
- Dacă acest produs nu funcționează normal - în special, dacă sunt emise sunete sau mirosuri neobișnuite din interior - deconectați-l imediat și contactați un distribuitor autorizat sau un centru de service Samsung.

- Pentru a proteja acest aparat de furtunile cu descărcări electrice sau pentru a-l lăsa nesupraveheat și neutilizat mult timp asigurați-vă că îl deconectați de la priză de perete și deconectați antena sau sistemul de cabluri.
  - Praful acumulat poate cauza electrocutarea, scurgeri de energie sau un incendiu, prin determinarea cablului de alimentare să genereze scântei sau căldură sau prin deteriorarea izolației.
- Utilizați numai ștecher e prize de perete cu împământare corespunzătoare.
  - O împământare necorespunzătoare poate cauza electrocutări sau deteriorarea echipamentului. (Numai echipamente din clasa I.)
- Pentru a opri complet acest aparat, deconectați-l de la priză de perete. Pentru a fi siguri că puteți scoate acest aparat din priză rapid în caz de urgență, asigurați-vă că prize și ștecherul aparatului sunt ușor accesibile.

- Pentru a comanda kitul Samsung de montare pe perete, contactați un centru de service Samsung.
- Samsung nu este răspunzător pentru nicio deteriorare a produsului sau pentru rănirea dvs. sau a altor persoane dacă alegeți să instalați singur suportul de montare pe perete.
- Samsung nu este răspunzătoare pentru deteriorarea produsului sau pentru vătămarea corporală survenită în urma utilizării unui suport de perete nespecificat sau care nu este conform standardului VESA sau în cazul în care clientul nu respectă instrucțiunile de instalare a produsului.
- Puteți instala suportul de montare pe perete pe un zid solid, perpendicular pe podea. Înainte de instalarea kitului de montare pe perete pe alte suprafețe decât rigips, contactați cel mai apropiat distribuitor pentru informații suplimentare. Dacă televizorul se instalează pe un plafon sau pe un perete înclinat, este posibil ca acesta să cadă, producând vătămări corporale grave.

- La fixarea unui kit de montare pe perete, vă recomandăm să folosiți toate cele patru șuruburi VESA.

## 03 Depanare și întreținere

### Depanare

- Pentru informații suplimentare, consultați **„Depanare”** sau **„întrebări frecvente”** din e-Manual.
- ☰ > **≡** Meniu > ⚙️ Setări > **Asistență** > **Deschidere e-Manual** > **Depanare** sau **Întrebări frecvente**
- Dacă nu se aplică niciunul din sfaturile de depanare, vă rugăm să vizitați „www.samsung.com” și faceți clic pe **Asistență** sau contactați centrul de service Samsung.
- Acest ecran LED TFT este format din pixeli secundari, a căror realizare necesită o tehnologie sofisticată. Este, totuși, posibil ca pe ecran să existe câțiva pixeli mai luminoși sau mai întunecați. Acești pixeli nu au niciun impact asupra performanțelor produsului.
- Pentru a vă păstra televizorul în stare optimă, faceți upgrade la cea mai recentă versiune software. Utilizați funcțiile **Actualizare imediată** sau **Actualizare automată** din meniul televizorului. ☰ > **≡** Meniu > ⚙️ Setări > **Asistență** > **Actualizare software** > **Actualizare imediată** sau **Actualizare automată**).

#### Televizorul nu pornește.

- Verificați conectarea corectă a cablului de alimentare la priză de perete și la televizor.
- Asigurați-vă că prize de perete funcționează și că senzorul de telecomandă din partea de jos a televizorului este aprins și luminează permanent în roșu.
- Încercați să apăsați butonul **Controler TV** din partea de jos a televizorului pentru a vă asigura că problema nu este provocată de telecomandă. Dacă televizorul pornește, consultați secțiunea „Telecomanda nu funcționează”.

### Instalarea

- Nu poziționați acest produs în apropierea sau deasupra unui calorifer sau corp de încălzire ori în locuri în care este expus la lumina directă a soarelui.
- Nu așezați recipiente (vaze etc.) cu apă pe acest aparat, deoarece există pericolul de incendiu sau electrocutare.
- Nu expuneți acest aparat la ploaie sau umezeală.
- Contactați un centru de service autorizat Samsung pentru informații, dacă intenționați să instalați televizorul într-o locație cu mult praf, la temperaturi ridicate sau scăzute, în condiții de umiditate ridicată, într-un mediu cu substanțe chimice sau într-o locație unde va funcționa non-stop, precum în aeroporturi, gări etc. Nerespectarea acestor instrucțiuni poate duce la deteriorarea gravă a televizorului dvs.
- Nu expuneți acest aparat la apă sub formă de picături sau stropi.

**Montarea televizorului pe un perete**

- Dacă montați acest televizor pe un perete, urmați cu exactitate instrucțiunile specificate de producător. Dacă acesta nu este montat corect, televizorul poate aluneca sau cădea și poate cauza accidentări grave ale copiilor și adulților, precum și deteriorări majore ale televizorului.

- Pentru a comanda kitul Samsung de montare pe perete, contactați un centru de service Samsung.
- Samsung nu este răspunzător pentru nicio deteriorare a produsului sau pentru rănirea dvs. sau a altor persoane dacă alegeți să instalați singur suportul de montare pe perete.
- Samsung nu este răspunzătoare pentru deteriorarea produsului sau pentru vătămarea corporală survenită în urma utilizării unui suport de perete nespecificat sau care nu este conform standardului VESA sau în cazul în care clientul nu respectă instrucțiunile de instalare a produsului.
- Puteți instala suportul de montare pe perete pe un zid solid, perpendicular pe podea. Înainte de instalarea kitului de montare pe perete pe alte suprafețe decât rigips, contactați cel mai apropiat distribuitor pentru informații suplimentare. Dacă televizorul se instalează pe un plafon sau pe un perete înclinat, este posibil ca acesta să cadă, producând vătămări corporale grave.
- La fixarea unui kit de montare pe perete, vă recomandăm să folosiți toate cele patru șuruburi VESA.

- Verificați dacă senzorul telecomenzii de la baza televizorului luminează intermitent atunci când apăsați pe butonul  al telecomenzii.
  - Dacă bateria telecomenzii s-a descărcat, încărcați-o cu ajutorul portului de încărcare USB (tip C), sau înlocuiți telecomanda pentru a expune celula solară la lumină.
- Încercați să îndreptați telecomanda direct către televizor la 1,5-1,8 m depărtare.
- Dacă televizorul dvs. a fost livrat cu o telecomandă Telecomandă inteligentă Samsung (telecomandă Bluetooth), asociați telecomanda cu televizorul. Pentru a asocia Telecomandă inteligentă Samsung, apăsați pe butoanele  și  simultan timp de 3 secunde.

#### Telecomanda nu funcționează.

- Verificați dacă senzorul telecomenzii de la baza televizorului luminează intermitent atunci când apăsați pe butonul  al telecomenzii.
  - Dacă bateria telecomenzii s-a descărcat, încărcați-o cu ajutorul portului de încărcare USB (tip C), sau înlocuiți telecomanda pentru a expune celula solară la lumină.
- Încercați să îndreptați telecomanda direct către televizor la 1,5-1,8 m depărtare.
- Dacă televizorul dvs. a fost livrat cu o telecomandă Telecomandă inteligentă Samsung (telecomandă Bluetooth), asociați telecomanda cu televizorul. Pentru a asocia Telecomandă inteligentă Samsung, apăsați pe butoanele  și  simultan timp de 3 secunde.

### Senzorul Eco și luminozitatea ecranului

Senzorul Eco reglează automat luminozitatea televizorului. Această funcție măsoară lumina din încăpere și optimizează automat luminozitatea televizorului pentru a reduce consumul de energie. Dacă doriți să dezactivați această funcție, accesați ☰ > **≡** Meniu > ⚙️ Setări > **Toate setările** > **Generalități și confidențialitate** > **Economisire de energie și reducere consum** > **Optimizare luminozitate**.

- Senzorul Eco poate fi găsit pe partea inferioară a televizorului. Nu blocați senzorul cu niciun obiect. Aceasta poate reduce luminozitatea imaginii.

- Dacă doriți să instalați un kit de montare pe perete care se atașează folosind doar cele două șuruburi din partea de sus, folosiți un kit de montare pe perete Samsung care permite acest tip de montaj. (Este posibil să nu puteți achiziționa acest tip de kit pentru montarea pe perete, în funcție de zona geografică.)
- Nu montați televizorul cu o înclinare mai mare de 15 grade.
- Dimensiunile standard pentru kiturile de montare pe perete sunt prezentate în tabelul din Quick Setup Guide.

- Nu instalați kitul de montare pe perete cu televizorul pornit. Acest lucru poate conduce la vătămări corporale prin electrocutare.

- Nu folosiți șuruburi mai lungi decât dimensiunea standard sau care nu respectă specificațiile referitoare la șuruburi ale standardului VESA. Șuruburile prea lungi pot avaria interiorul televizorului.
- Pentru suporturile de perete care nu respectă specificațiile referitoare la șuruburi ale standardului VESA, lungimea șuruburilor poate fi diferită, în funcție de specificațiile suportului de perete.
  - Nu strângeți prea puternic șuruburile. Acest lucru poate deteriora produsul sau poate provoca căderea acestuia, ducând la vătămări corporale. Samsung nu este răspunzătoare pentru aceste tipuri de accidente.
- Televizorul trebuie întotdeauna montat pe perete de către două persoane.
  - Pentru modelele de 82 de țoli sau mai mari, este nevoie de 4 persoane care să monteze televizorul pe perete.

#### Asigurarea ventilații corespunzătoare a televizorului

- La instalarea televizorului, mențineți o distanță de cel puțin 10 cm între televizor și alte obiecte (pereți, margini ale dulapurii etc.), pentru a asigura o ventilație corespunzătoare. Dacă nu este asigurată o ventilație corespunzătoare, există pericolul de apariție a unui incendiu sau a unei probleme cu produsul din cauza temperaturii interne crescute a acestuia.
- La instalarea televizorului utilizând un stativ sau un suport de perete, vă recomandăm insistent să utilizați exclusiv piese oferite de Samsung. Utilizarea de piese furnizate de un alt producător poate cauza dificultăți în montarea produsului sau poate avea ca rezultat vătămări corporale cauzate de căderea produsului.

**Măsuri de siguranță**



**Atenție:** Dacă trageți de televizor, dacă îl împingeți sau dacă vă urcați pe acesta, televizorul poate cădea. În special, nu lăsați copiii să se așeze de televizor sau să îl destabilizeze. Aceasta poate cauza răsturnarea televizorului, producând vătămări corporale grave sau decesul. Respectați toate măsurile de siguranță oferite în broșura cu informații de siguranță inclusă odată cu televizorul. Pentru mai multă stabilitate și siguranță, puteți achiziționa și instala dispozitivul anti-cădere, consultând secțiunea „Prevenirea căderii televizorului”.



**AVERTISMENT:** Nu amplasați niciodată televizorul într-o locație instabilă. Este posibil ca televizorul să cadă, provocând rănirea persoanelor sau decesul. Unele cazuri de răniri, în special în cazul copiilor, pot fi evitate prin luarea de măsuri simple de precauție cum ar fi:

- Utilizați întotdeauna dulapuri, suporturi sau metode de montare recomandate de Samsung.
- Utilizați întotdeauna mobilier care poate susține în siguranță televizorul.
- Asigurați-vă întotdeauna că televizorul nu depășește marginea mobilierului de susținere.
- Instruiți întotdeauna copiii cu privire la pericolele urcării pe mobilă pentru a ajunge la televizor sau la butoanele de comandă ale acestuia.
- Pozați întotdeauna firele și cablurile conectate la televizor astfel încât să nu împiedică de ele, să nu le călcați și să nu le agațați.
- Nu amplasați niciodată televizorul într-o locație instabilă.
- Nu amplasați niciodată televizorul pe piese înalte de mobilier (de exemplu, dulapuri de bucătărie sau bibliotec) fără a ancora atât mobilă, cât și televizorul de un suport adecvat.
- Nu amplasați niciodată televizorul pe textile sau alte materiale aflate între televizor și mobilierul de susținere.
- Nu amplasați niciodată obiecte care i-ar putea tenta pe copii să se cațăre, precum jucăriile și telecomenzile, pe televizor sau pe mobilierul pe care este așezat acesta.

Dacă televizorul existent va fi păstrat și relocat, se vor aplica aceleași considerente ca și cele de mai sus.

- Atunci când trebuie să mutați sau să ridicați televizorul pentru a-l înlocui sau șterge, asigurați-vă că nu scoateți stativul.

- Notă**
- Acest echipament este un aparat digital din clasa B.
- Pentru informații privind alimentarea cu energie electrică și pentru mai multe informații despre consumul de energie, consultați informațiile de pe eticheta atașată pe produs.
  - La majoritatea modelelor, eticheta este atașată pe spatele televizorului. (La unele modele, eticheta se află în interiorul terminalului cu capac.)

- Pentru a conecta un cablu LAN, utilizați un cablu CAT7 (tip \*STP) pentru conexiune. (100/10 Mbps)
  - \* Shielded Twisted Pair
- Imaginile și specificațiile din Quick Setup Guide pot diferi față de produsul real.
- Este posibil să se perceapă o taxă de administrare în următoarele situații:
  - (a) Un inginer va fi solicitat pentru cererea dvs., dar nu s-a identificat niciun defect al produsului (de ex. atunci când manualul de utilizare nu a fost citit).
  - (b) Aduceți unitatea la centrul de service Samsung, dar se constată că produsul nu are niciun defect (de ex., când manualul de utilizare nu a fost citit).
- Veți fi informat cu privire la taxa de administrare înainte de vizita tehnicianului.

**Recomandare - Numai pentru UE**

# CE

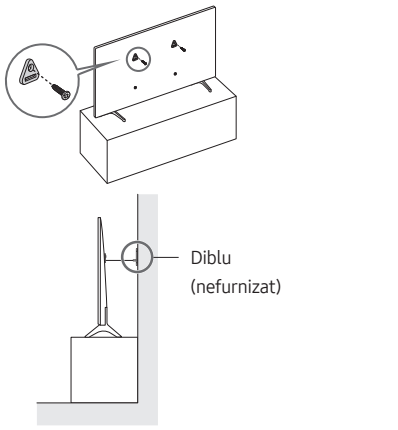
Prin prezența, Samsung declară că acest echipament radio este conform cu Directiva 2014/53/UE și cu regulamentele relevante în vigoare din Regatul Unit.

Textul complet al declarației de conformitate este disponibil la următoarea adresă internet: http://www.samsung.com accesați Asistență și introduceți numele modelului.

Acest echipament poate fi operat în toate țările din UE și în Regatul Unit. Funcția WLAN (Wi-Fi) 5 GHz a acestui echipament poate fi utilizată numai în spații interioare.

Putere maximă BT transmisiător: 100 mW la 2,4 GHz – 2,4835 GHz
Putere maximă transmisiător Wi-Fi: 100 mW la 2,4 GHz-2,4835 GHz, 5,15 GHz-5,35 GHz & 5,47 GHz-5,725 GHz

**Prevenirea căderii televizorului**



- Utilizând șuruburile adecvate, fixați ferm de perete un set de suporturi. Verificați ca șuruburile să fie introduse ferm în perete.
  - Este posibil să aveți nevoie de materiale suplimentare, precum dibluri, în funcție de tipul de perete.
- Utilizând șuruburile adecvate, fixați ferm suporturile de televizor.
  - Pentru specificațiile șuruburilor, consultați tipul de șurub standard în tabelul din Quick Setup Guide.
- Îmbinați consolele fixate de televizor și consolele fixate de perete cu ajutorul unui cablu durabil, pentru sarcini grele, apoi legați strâns cablul.
  - Instalați televizorul lângă perete, astfel încât să nu cadă în spate.
  - Conectați firul astfel încât consolele fixate pe perete să se afle la aceeași înălțime cu consolele fixate pe televizor sau la o înălțime inferioară acestora.