

SENCOR®

SCM 1122



АВТОМОБИЛЬНЫЙ ХОЛОДИЛЬНИК
Перевод оригинального руководства



SENCOR®

SCM 1122



A

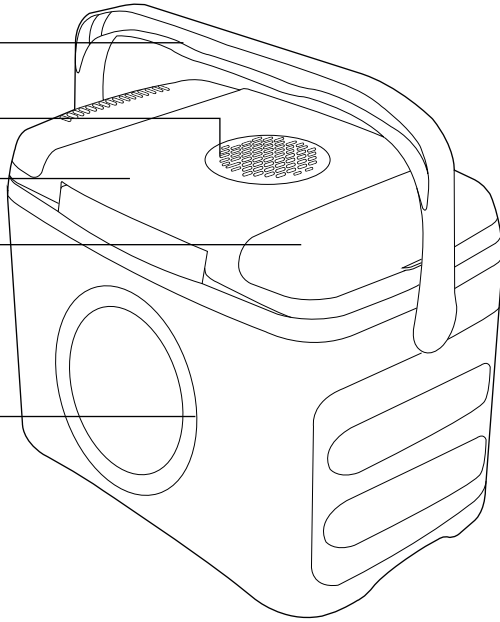
1

2

3

4

5

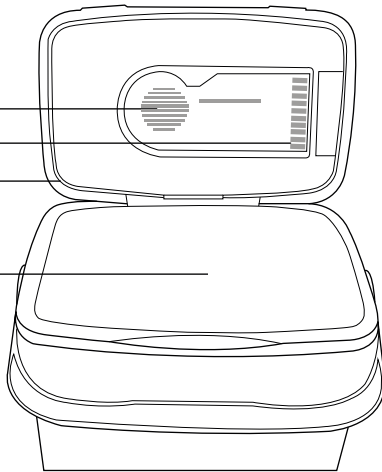


6

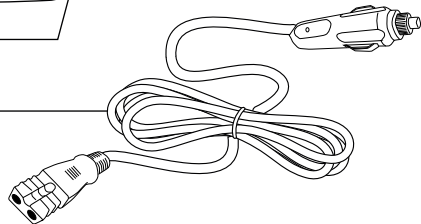
7

8

9



10



RU Автомобильный холодильник

Важные указания по технике безопасности

ВНИМАТЕЛЬНО ПРОЧИТИТЕ И СОХРАНИТЕ ДЛЯ ДАЛЬНЕЙШЕГО ИСПОЛЬЗОВАНИЯ

- Дети в возрасте 8 лет и старше, а также лица с нарушениями физических, умственных или психических способностей либо с недостаточным опытом и знаниями, не могут пользоваться данным электроприбором, если они не находятся под присмотром или не были проинструктированы об использовании электроприбора безопасным способом и не осознают потенциальную опасность.
- Дети в возрасте от 3 до 8 лет могут класть и вынимать продукты из холодильных приборов.
- Детям запрещается играть с электроприбором. Чистку и уход не должны выполнять дети без присмотра.
- Если кабель питания повреждён, во избежание опасных ситуаций замените его в специализированной ремонтной мастерской. Запрещено эксплуатировать прибор с поврежденным кабелем питания.



ПРЕДОСТЕРЕЖЕНИЕ

Вентиляционные отверстия в облицовке прибора или в его конструкции необходимо поддерживать открытыми минимально на 15 см с каждой стороны.



ПРЕДОСТЕРЕЖЕНИЕ

Не используйте электроприборы в помещении для хранения продуктов, если производитель не указал точный тип данного электроприбора.

- Не кладите и не храните в этом приборе взрывоопасные вещества, например аэрозоли с горючим газом.
- Данный электроприбор предназначен для использования в бытовых условиях. Кроме того, электроприбор предназначен для использования в таких помещениях, как:
 - кухонные уголки в магазинах, офисах и других рабочих помещениях;
 - приборы, используемые постояльцами в гостиницах, отелях и иных жилых помещениях;
 - приборы, используемые на предприятиях, предоставляющих услуги ночлега и завтрака;
 - приборы, используемые в пространствах общественного питания и аналогичных не коммерческих помещениях.



ПРЕДОСТЕРЕЖЕНИЕ:

Прибор не предназначен для встраивания. Всегда размещайте его на ровной и прочной поверхности.

- Следуйте инструкциям данного руководства, чтобы обеспечить безопасное хранение продуктов.
- Чтобы продукты питания не испортились, следуйте следующим рекомендациям:

- Открытие крышки на долгое время может привести к значительному повышению температуры внутри прибора.
- Регулярно очищайте поверхности, контактирующие с продуктами питания.
- Храните сырое мясо и рыбу в электроприборе в подходящей упаковке, чтобы они не соприкасались с другими продуктами и не капали на них.
- Данный электроприбор предназначен для кратковременного хранения продуктов. Он не предназначен для замораживания продуктов питания или их длительного хранения.
- Если прибор не будет использоваться длительное время, выключите его, очистите в соответствии с указаниями в разделе «Чистка и уход» и оставьте крышку открытой, чтобы предотвратить образованию плесени внутри электроприбора.



ПРЕДОСТЕРЕЖЕНИЕ:

При установке прибора убедитесь, что кабель питания не заземлен и не поврежден.



ПРЕДОСТЕРЕЖЕНИЕ:

Не размещайте несколько переносных розеток или удлинителей на задней панели электроприбора.

- Электроприбором можно пользоваться в быту, в автомобиле, трейлере, на яхте или кемпинге. Однако, прибор не должен попадать под дождь.
- Электроприбор должен подключаться только к низковольтной электросети, соответствующей маркировке на заводской табличке.
- Нельзя подключать электроприбор к нескольким источникам электроэнергии. Подключайте кабель питания 220–240 В переменного тока к розетке с таким же напряжением; кабель питания 12 В - только к розетке с таким же напряжением соответствующей формы (например, к прикуривателю в автомобиле).
- Содержите все кабели и их вилки в чистоте. Для чистки не используйте металлические или другие электропроводящие средства.

- В автомобилях, которые позволяют подключить питание прибора от розетки 12 В без работающего двигателя, необходимо контролировать состояние аккумулятора для предотвращения его полной разрядки.



Предупреждение:

Прежде чем подключить электроприбор к розетке 220–240 В переменного тока на яхте, убедитесь, что розетка оснащена предохранителем. Иначе существует опасность травмы.

- Не используйте его в помещениях с большой запыленностью или влажностью – например, в прачечных, там где хранятся химические огнеопасные вещества, в промышленной среде.
- Не размещайте прибор вблизи открытого огня или оборудования, являющегося источником тепла.
- Не подвергайте электроприбор воздействию прямых солнечных лучей.
- Следите, чтобы электроприбор не опрокинулся.
- Не наполняйте электроприбор льдом и не заливайте в него жидкости.
- Не погружайте электроприбор, его кабель питания, вилку и разъемы в воду или другие жидкости.
- Не оставляйте прибор, подключенный к источнику электропитания, без присмотра.
- Если вы не планируете далее использовать электроприбор, либо собираетесь его перенести или почистить, обязательно отсоедините его от источника питания.
- Не прикасайтесь к вилке кабеля мокрыми руками.
- Не тяните за кабель, чтобы отключить прибор от источника электроэнергии. Это может повредить сам прибор или сетевую розетку. Чтобы отсоединить кабель, потяните за вилку.
- Следите за тем, чтобы кабель питания не касался горячей поверхности, не был спутан, согнут или иным образом поврежден.
- Не пользуйтесь электроприбором если он работает неправильно, если он был поврежден или погружался в воду. Любой ремонт прибора выполняйте в авторизованной сервисной мастерской. Вмешательство в конструкцию электроприбора в течение гарантийного срока может привести к аннулированию гарантии.
- Производитель не несет ответственности за нанесенный ущерб или травмы, вызванные неправильным использованием прибора или небрежным обращением с ним.

RU Автомобильный холодильник

Руководство по эксплуатации

Автомобильный холодильник

- Благодарим за покупку товара марки SENCOR и надеемся, что он оправдает ваши ожидания. Перед использованием этого прибора внимательно прочтите руководство по эксплуатации, даже если вы уже знакомы с применением аналогичных устройств. Используйте прибор только так, как это описано в данном руководстве пользователя. Сохраните руководство для использования в будущем.
- Как минимум в течение действия установленного по закону срока устранения недостатков или гарантийных обязательств рекомендуется сохранять оригинальную коробку и упаковочный материал, кассовый чек и подтверждение о степени ответственности продавца или гарантийный талон. В случае перевозки рекомендуется снова упаковать прибор в оригинальную коробку.

ОПИСАНИЕ ЭЛЕКТРОПРИБОРА

A1 Ручка	A6 Крышка вентилятора
A2 Вентиляционные отверстия	A7 Выход холодного воздуха
A3 Крышка	A8 Уплотнение
A4 Панель управления (находится под откидной крышкой)	A9 Отсек для продуктов питания или напитков, объем 21 л
A5 Наружная облицовка	A10 Адаптер питания 12 В

ПЕРЕД ПЕРВЫМ ВКЛЮЧЕНИЕМ

- Перед первым использованием извлеките прибор и его принадлежности из упаковки и снимите все рекламные наклейки и этикетки. Проверьте прибор и убедитесь, что ни одна из его частей не повреждена.
- Установите автомобильный холодильник на ровную и сухую поверхность. Убедитесь, что вокруг автомобильного холодильника достаточно свободного пространства для надлежащей вентиляции, не менее 15 см с каждой стороны.
- Протрите внутреннюю часть автомобильного холодильника слегка смоченной в теплой воде мягкой губкой, затем вытрите насухо чистой салфеткой.
- Рекомендуется оставить крышку открытой на 1-2 часа, чтобы удалить из автомобильного холодильника все нежелательные запахи.

ОСНОВНЫЕ ФУНКЦИИ И КОМПОНЕНТЫ АВТОМОБИЛЬНОГО ХОЛОДИЛЬНИКА

1. Разъем кабеля питания 12 В подходит для подключения к безопасному источнику питания 12 В, например, от автомобильного аккумулятора. Если напряжение будет ниже или выше, автомобильный холодильник автоматически выключится для защиты источника питания. Рекомендуется, чтобы минимальное входное напряжение было выше 11 В, а максимальное входное напряжение не превышало 15 В.
2. После подключения к источнику электроэнергии автомобильный холодильник автоматически включается и начинает охлаждение.
3. При температуре окружающей среды 25 °С в режиме охлаждения температура в нижней части автомобильного холодильника может быть на 18-20 °С ниже температуры снаружи.

ИСПОЛЬЗОВАНИЕ АВТОМОБИЛЬНОГО ХОЛОДИЛЬНИКА

- Этот автомобильный холодильник предназначен для охлаждения продуктов питания и напитков. Перед тем, как сложить продукты в автомобильный холодильник, рекомендуется достаточно охладить их, чтобы они дольше оставались холодными на протяжении всего использования автомобильного холодильника.
 - В автомобильный холодильник можно класть и горячие продукты, однако следует учитывать, что автомобильный холодильник не оборудован функцией подогрева и продукты со временем будут остывать. В этом случае не подключайте автомобильный холодильник к источнику питания.
1. Откройте крышку и сложите внутрь автомобильного холодильника продукты и напитки. Рекомендуется класть продукты и напитки в оригинальной или другой подходящей упаковке.
 2. Закройте крышку и поставьте автомобильный холодильник на прочную поверхность, рядом с источником электропитания. Убедитесь, что возле автомобильного холодильника достаточно свободного пространства, чтобы обеспечить хорошую вентиляцию и не допустить накопление тепла.
 3. Подключите автомобильный холодильник к источнику электроэнергии с помощью прилагаемого адаптера. Автомобильный холодильник автоматически включится и начнет охлаждение.
 4. По окончании работы автомобильного холодильника отсоедините адаптер от источника электроэнергии.

ЧИСТКА И УХОД

- Перед чистой отсоедините адаптер от источника электроэнергии и выньте его из гнезда в автомобильном холодильнике.
- Не используйте для очистки любых частей прибора чистящие средства с абразивным эффектом, растворители и т. д., способные повредить поверхность прибора.



Предостережение:

Во избежание поражения электрическим током никогда не погружайте электроприбор, кабель адаптера или вилку в воду или другие жидкости.

- Содержите автомобильный холодильник в чистоте. Регулярно протирайте его мягкой губкой, слегка смоченной в теплой воде, а затем вытирайте насухо чистой салфеткой. Обратите внимание на то, чтобы вода не попала в вентиляционные отверстия.

Хранение

- Перед тем, как положить прибор на хранение, убедитесь, что он достаточно чистый и сухой.
- Положите прибор на хранение в сухое, чистое и хорошо вентилируемое место, где он не будет подвергаться экстремальным температурам и будет защищен от доступа детей и животных.

РЕШЕНИЕ ПРОБЛЕМ

- В таблице ниже указаны проблемы, которые могут возникнуть во время использования. Если проблема не устранена или не указана в таблице ниже, прекратите использование автомобильного холодильника и обратитесь в профессиональную ремонтную мастерскую.

Проблема	Возможная причина	Предлагаемое решение
Автомобильный холодильник не включился после подключения кабеля к источнику электроэнергии и выбора режима работы.	Слишком низкое напряжение.	Отсоедините кабель от источника питания и проверьте напряжение в розетке. Затем снова присоедините его.
	Подача электроэнергии была прервана.	Обратитесь к поставщику электроэнергии.
При включении не работает вентилятор.	Вентилятор поврежден.	Обратитесь за помощью в авторизованный сервис.
Автомобильный холодильник не охлаждает, внутри высокая температура.	Датчик охлаждения установлен неправильно.	Обратитесь за помощью в авторизованный сервис.
Автомобильный холодильник не охлаждает, хотя он подключен к источнику питания и вентилятор работает.	Ошибка датчика охлаждения.	Обратитесь за помощью в авторизованный сервис.

УКАЗАНИЯ И ИНФОРМАЦИЯ ОБ ОБРАЩЕНИИ С ИСПОЛЬЗОВАННОЙ УПАКОВКОЙ

Использованный упаковочный материал поместите в место сбора коммунальных отходов.

УТИЛИЗАЦИЯ ИСПОЛЬЗОВАННЫХ ЭЛЕКТРИЧЕСКИХ И ЭЛЕКТРОННЫХ ПРИБОРОВ



Этот символ на продуктах или сопроводительной документации означает, что использованные электрические и электронные продукты нельзя утилизировать с обычными бытовыми отходами. Необходимо сдать подобные изделия в специальные пункты сбора для надлежащей утилизации, восстановления и вторичной переработки. Кроме того, в некоторых странах Европейского Союза или других европейских странах вы можете вернуть свой прибор местному продавцу при покупке аналогичного нового продукта. Правильная утилизация данного продукта поможет сохранить ценные природные ресурсы и предотвратить возможные отрицательные последствия для окружающей среды и здоровья человека, которые могут возникнуть в результате неправильной утилизации отходов. Свяжитесь с местными властями или ближайшим пунктом сбора для получения более подробной информации. Неправильная утилизация этого типа отходов может повлечь за собой штрафные санкции в соответствии с национальными правилами.

Для субъектов предпринимательской деятельности в странах

Европейского Союза Чтобы утилизировать электрическое и электронное оборудование, обратитесь к своему дилеру или поставщику за необходимой информацией.

Утилизация в других странах за пределами Европейского Союза

Действие этого символа распространяется на Европейский Союз. Если вы собираетесь утилизировать данный продукт, запросите необходимую информацию о надлежащем способе утилизации у местных властей или у своего дилера.



Этот продукт соответствует всем основным требованиям директив ЕС, которые к нему применяются.

ТЕХНИЧЕСКИЕ ДАННЫЕ

Входное напряжение 12 В постоянного тока, 7 А
 Потребляемая мощность 45 Вт
 Максимальная охлаждающая мощность от 18 °С до 20 °С
 (ниже температуры окружающей среды)
 Климатический класс N/SN
 Изоляция Циклопентан (C5H10)
 Примерный номинальный объем 22 л
 Полезный объем 21 л
 Длина кабеля питания: 12 В 145 см
 Размеры (ширина × глубина × высота) 460 × 340 × 292 см
 Вес 4,5 кг

Класс защиты от поражения электрическим током:



Класс II – Защита от поражения электрическим током обеспечивается двойной или усиленной изоляцией.

Производитель оставляет за собой право на внесение изменений в текст и технические характеристики.

