

TECNO

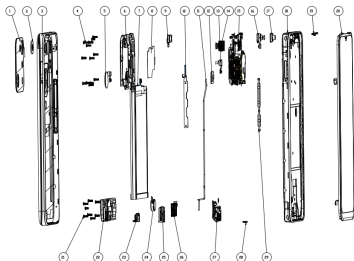
SPARK Go²⁰²²

Guía del usuario

User Manual

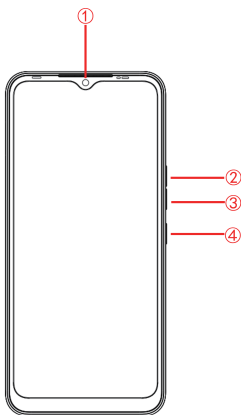
Manual do Usuário

Especificaciones del diagrama de explosión



1	PIEZA DE DECORACIÓN DE CAM TRASERA ASM	2	LENTES DE CAM TRASERA
3	CUBIERTA DE BATERÍA	4	TORNILLO M1.4 L3.5
5	HUELLA DACTILAR	6	MARCO SUPERIOR ASM
7	BATERÍA	8	PELÍCULA DE DISIPACIÓN DEL CALOR
9	REC	10	TECLA LATERAL FPC
11	LÍNEA DE CABLEADO	12	HUELLA DACTILAR PET
13	CAM 8W	14	CAM 13M
15	PCBA PRINCIPAL	16	CAM 8M
17	CAUCHO DE CAM FRONTAL	18	CUBIERTA FRONTAL
19	PIEZA DE DECORACIÓN DE REC ASM	20	LCM ASM
21	TORNILLO M1.4 L3.0	22	MARCO INFERIOR ASM
23	CAUCHO PARA USB	24	MOTOR
25	CAUCHO PARA OÍDOS	26	SPK
27	SUB PCBA	28	CAUCHO PARA EL MICRÓFONO
29	TECLA LATERAL ASM		

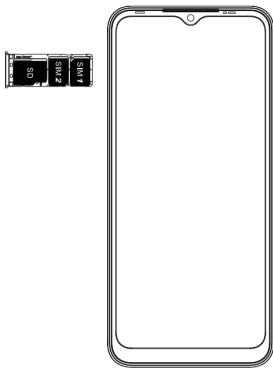
Conozca su teléfono



- 1.Cámara frontal
- 2.Tecla + de volumen
- 3.Tecla - de volumen
- 4.Botón de encendido

Instalación de la tarjeta SIM/SD

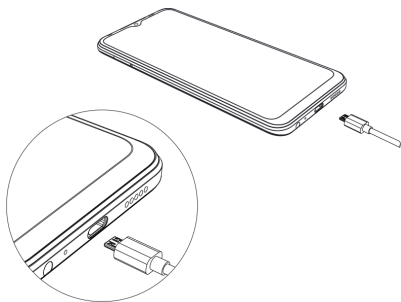
1. Apague el móvil.
2. Para la instalación de la tarjeta SIM/SD, mire la siguiente imagen.



Cómo cargar el teléfono

Puede cargar el dispositivo con un cargador o conectándolo a la computadora con un cable USB (viene con el móvil).

1. Tenga en cuenta cuáles son la parte delantera y trasera del enchufe.
2. Utilice únicamente el cargador y los cables TECNO. Otros cargadores o cables podrían dañar el dispositivo. Esto invalidará la garantía de su teléfono.



Precaución de la FCC

Requisitos de etiquetado.

Este dispositivo cumple con lo declarado en la sección 15 de las normas de la FCC. El funcionamiento está sujeto a la condición de que este dispositivo no cause interferencias perjudiciales.

(1) Este dispositivo no puede causar interferencia perjudicial, y (2) este dispositivo debe aceptar cualquier interferencia que reciba, incluida cualquier interferencia que pueda causar un funcionamiento no deseado.

Información para el usuario.

Cualquier cambio o modificación no aprobada expresamente por la parte responsable del cumplimiento podría anular la autoridad del usuario para utilizar el equipo.

Información para el usuario.

Nota: Este equipo ha sido probado y se ha determinado que cumple con los límites para un dispositivo digital de Clase B, de acuerdo con la sección 15 de las normas de la FCC. Estos límites fueron previstos para proporcionar una protección razonable contra interferencias perjudiciales en instalaciones residenciales. Este equipo genera, usa y puede irradiar energía

de radiofrecuencia y, de no ser instalado y utilizado de acuerdo con las instrucciones, podría causar interferencias perjudiciales en las comunicaciones por radio. Sin embargo, no hay garantía de que no se produzcan interferencias en alguna instalación en particular. Si este equipo produce interferencias perjudiciales para la recepción de radio o televisión, las cuales se deben determinar apagando y volviendo a encender el equipo, se invita al usuario a intentar corregir las interferencias mediante una o más de las medidas que se detallan a continuación:

- Reorientar o reubicar la antena receptora.
- Aumentar la separación entre el equipo y el receptor.
- Conectar el equipo a una toma de corriente en un circuito diferente al que esté conectado el receptor.
- Consultar con el distribuidor o con un técnico de radio/televisión con experiencia para recibir asistencia técnica.

Información de Tasa de Absorción Específica (SAR):

Este teléfono móvil cumple con los requisitos del gobierno para la exposición a ondas de radio. Las directivas se basan en los estándares que desarrollaron organizaciones científicas independientes a través de evaluaciones periódicas y exhaustivas. Las normas incluyen un margen de seguridad sustancial previsto para garantizar la seguridad de todas las personas independientemente de su edad o estado de salud.

Información y declaración de exposición a RF de la FCC. El límite SAR de EE. UU. (FCC) es de 1,6 W/kg como promedio sobre un gramo de tejido.

Tipos de dispositivos: KG5

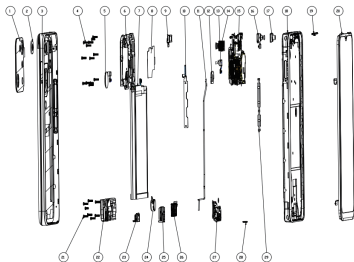
(Identificación de FCC: 2ADYY-KG5) también se ha probado con respecto a este límite de SAR. El valor SAR más alto informado bajo este estándar durante la certificación del producto para usar en el oído es de 0,6 W/kg y cuando se usa como es debido en el cuerpo es de 0,69 W/kg. Este dispositivo ha sido probado para operaciones típicas de uso en el cuerpo llevado con la parte posterior del auricular a una distancia de 10 mm del cuerpo. Para cumplir con los requisitos de exposición a RF de la FCC, use accesorios que mantengan una distancia de separación de 10

mm entre el cuerpo del usuario y la parte posterior de los auriculares. No se deben usar hebillas para cinturón, fundas ni accesorios similares que contengan componentes metálicos para el ensamblaje. El uso de accesorios que no cumplan estos requisitos podría no cumplir con los requisitos de exposición a RF de la FCC y, por lo tanto, deberá evitarse.

Uso llevado en el cuerpo

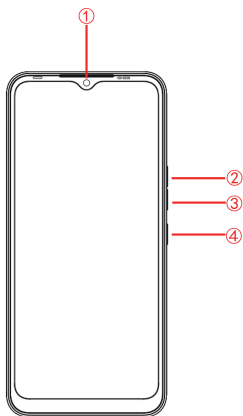
Este dispositivo se ha probado para funcionamiento con uso corporal típico. Para cumplir con los requisitos de exposición a RF, se debe mantener una distancia mínima de separación de 1,0 cm entre el cuerpo del usuario y el teléfono, incluida la antena. Las hebillas de cinturones, fundas y accesorios similares utilizados con este dispositivo no deben contener ningún componente metálico. El uso de accesorios corporales que no cumplan estos requisitos podría no cumplir con los requisitos de exposición a RF y, por lo tanto, deberán evitarse. Use solamente la antena provista o una homologada.

Explosion diagram specification



1	REAR CAM DECORATING PART ASM	2	REAR CAM LENS
3	BATTERY COVER	4	SCREW M1.4 L3.5
5	FINGERPRINT	6	UP FRAME ASM
7	BATTERY	8	HEAT DISSIPATION FILM
9	REC	10	SIDE KEY FPC
11	COAXIAL CABLE	12	FINGERPRINT PET
13	CAM 8W	14	CAM 13M
15	MAIN PCBA	16	CAM 8M
17	FRONT CAM RUBBER	18	FRONT COVER
19	REC DECORATING PART ASM	20	LCM ASM
21	SCREW M1.4 L3.0	22	DOWN FRAME ASM
23	USB RUBBER	24	MOTOR
25	EAR RUBBER	26	SPK
27	SUB PCBA	28	MIC RUBBER
29	SIDE KEY ASM		

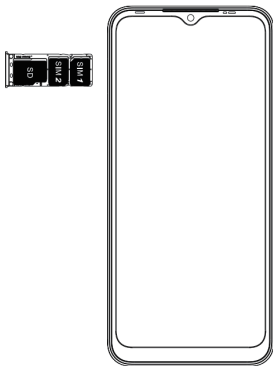
Know your phone



1. Front camera
2. Volume + key
3. Volume - key
4. Power key

SIM/SD card installation

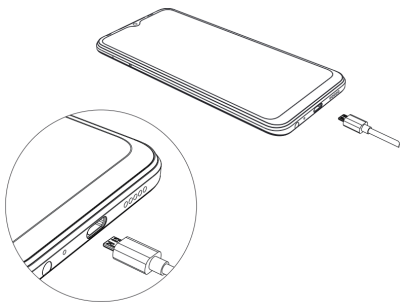
1. Power off mobile.
2. Refer to the following picture for SIM / SD card installation.



Charging the phone

You can charge your device using a charger or by connecting it to the computer using a USB cable (comes with the phone).

1. Please remind the front and back of the plug.
2. Use only TECNO charger and cables. Other chargers or cables may damage the device. This will invalidate your phone warranty.



FCC Caution

Labelling requirements.

This device complies with part 15 of the FCC Rules. Operation is subject to the condition that this device does not cause harmful interference.

(1) This device may not cause harmful interference, and (2) this device must accept any interference received, including interference that may cause undesired operation.

Information to user.

Any changes or modifications not expressly approved by the party responsible for compliance could void the user's authority to operate the equipment.

Information to the user.

Note: This equipment has been tested and found to comply with the limits for a Class B digital device, pursuant to part 15 of the FCC Rules. These limits are designed to provide reasonable protection against harmful interference in a residential installation. This equipment generates uses and can radiate radio frequency energy and, if

not installed and used in accordance with the instructions, may cause harmful interference to radio communications. However, there is no guarantee that interference will not occur in a particular installation. If this equipment does cause harmful interference to radio or television reception, which can be determined by turning the equipment off and on, the user is encouraged to try to correct the interference by one or more of the following measures:

- Reorient or relocate the receiving antenna.
- Increase the separation between the equipment and receiver.
- Connect the equipment into an outlet on a circuit different from that to which the receiver is connected.
- Consult the dealer or an experienced radio/TV technician for help.

Specific Absorption Rate (SAR) information:

This mobile phone meets the government's requirements for exposure to radio waves. The guidelines are based on standards that were developed by independent scientific organizations through periodic and thorough evaluation of scientific studies. The standards include a substantial safety margin designed to assure the safety of all persons regardless of age or health.

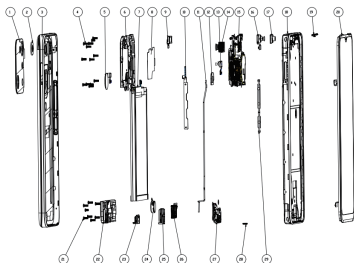
FCC RF Exposure Information and Statement The SAR limit of USA (FCC) is 1.6 W/kg averaged over one gram of tissue. Device types: KG5(FCC ID: 2ADYY-KG5) has also been tested against this SAR limit. The highest SAR value reported under this standard during product certification for use at the ear is 0.6 W/kg and when properly worn on the body is 0.69 W/kg. This device was tested for typical body-worn operations with the back of the handset kept 10mm from the body. To maintain compliance with FCC RF exposure requirements, use accessories that maintain a 10mm separation distance between the user's body and

the back of the handset. The use of belt clips, holsters and similar accessories should not contain metallic components in its assembly. The use of accessories that does not satisfy these requirements may not comply with FCC RF exposure requirements, and should be avoided.

Body-worn Operation

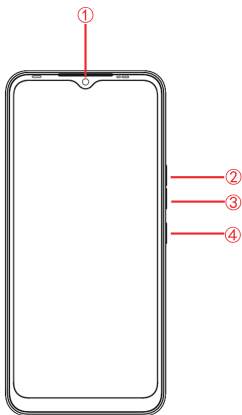
This device was tested for typical body-worn operations. To comply with RF exposure requirements, a minimum separation distance of 1.0 cm must be maintained between the user's body and the handset, including the antenna. Third-party belt-clips, holsters, and similar accessories used by this device should not contain any metallic components. Body-worn accessories that do not meet these requirements may not comply with RF exposure requirements and should be avoided. Use only the supplied or an approved antenna.

Especificação da vista explodida



1	CONJ. PEÇA DECORATIVA CÂM. TRAS.	2	LENTE CÂM. TRAS.
3	TAMPA BATERIA	4	PARAFUSO M1.4 COMPRIM. 3,5
5	IMPRESSÃO DIGITAL	6	CONJUNTO ESTRUTURA SUPERIOR
7	BATERIA	8	FILME DE DISSIPACÃO DE CALOR
9	GRAV	10	TECLA LAT. FPC
11	CABO COAXIAL	12	PET DA IMPRESSÃO DIGITAL
13	CÂMERA 8 W	14	CÂMERA 13M
15	PCBA PRINC.	16	CÂMERA 8M
17	BORR. CÂM. FRONT.	18	TAMPA FRONTAL
19	CONJ. PEÇA DECORATIVA GRAV.	20	CONJ. LCM
21	PARAFUSO M1.4 COMPRIM. 3,0	22	CONJ. ESTRUTURA INFERIOR
23	BORRACHA USB	24	MOTOR
25	BORRACHA OUVIDO	26	ALTO-FALANTE
27	SUB-PCBA	28	BORRACHA DO MICROFONE
29	CONJ. BOTÃO LATERAL		

Conheça seu telefone



1. Câmera frontal

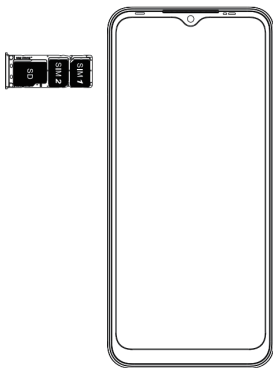
2. Botão de volume +

3. Botão de volume -

4. Botão de ligar/desligar

Instalação do cartão SIM/SD

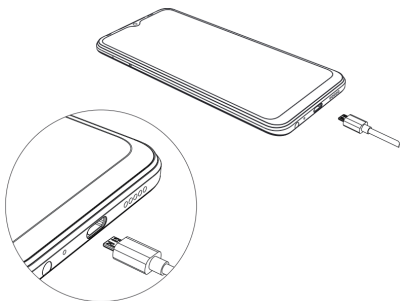
1. Desligue o celular.
2. Consulte a imagem a seguir para instalação do cartão SIM/SD.



Carregamento do telefone

Você pode carregar seu dispositivo usando um carregador ou conectando-o ao computador usando um cabo USB (vem com o telefone).

1. Lembre-se da parte da frente e da parte traseira do plugue.
2. Utilize apenas carregadores e cabos TECNO. Outros carregadores ou cabos podem danificar o seu dispositivo. Isso invalidará a garantia do seu telefone.



Precauções da FCC

Requisitos de rotulagem.

Este dispositivo está em conformidade com a parte 15 das Regras da FCC (Federal Communications Commission - Comissão Federal de Comunicações). A operação está sujeita à condição de que este dispositivo não cause interferência prejudicial.

(1) Este dispositivo não pode causar interferência nociva (2) este dispositivo deve aceitar qualquer interferência recebida, incluindo interferência que possa causar operação indesejada.

Informação para o usuário.

Qualquer alteração ou modificação não expressamente aprovada pela parte responsável pela conformidade pode anular a autoridade do usuário para operar o equipamento.

Informação para o usuário.

Nota: este equipamento foi testado e está em conformidade com os limites para um dispositivo digital Classe B, de acordo com a parte 15 das Regras da FCC. Esses limites são projetados para fornecer proteção razoável contra interferências prejudiciais em uma

instalação residencial. Este equipamento gera, usa e pode irradiar energia de radiofrequência e, se não for instalado e usado de acordo com as instruções, pode causar interferência prejudicial às comunicações de rádio. No entanto, não há garantia de que a interferência não ocorrerá em uma instalação específica. Se este equipamento causar interferência prejudicial à recepção de rádio ou televisão, que pode ser determinada ligando e desligando o equipamento, o usuário é encorajado a tentar corrigir a interferência por uma ou mais das seguintes medidas:

- Reorientar ou reposicionar a antena receptora.
- Aumentar a separação entre o equipamento e o receptor.
- Conectar o equipamento a uma tomada em um circuito diferente do circuito ao qual o receptor está conectado.
- Consultar o distribuidor ou um técnico de rádio/TV experiente para obter ajuda.

Informações de Taxa de Absorção Específica (SAR):

Este telefone atende aos requisitos do governo para exposição a ondas de rádio. As diretrizes são baseadas em padrões que foram desenvolvidos por organizações científicas independentes através de avaliação periódica e completa de estudos científicos. Os padrões incluem uma margem de segurança substancial projetada para garantir a segurança de todas as pessoas, independentemente da idade ou da saúde.

Informações e declaração sobre exposição a RF da FCC. O limite de SAR dos EUA (FCC) é de 1.6 W/kg em média por um grama de tecido. Tipos de dispositivos: KG5(FCC ID: 2ADYY-KG5) também foi testado em relação a esse limite SAR. O valor SAR mais alto relatado sob esse padrão durante a certificação do produto para uso na orelha é de 0.6 W/kg e quando devidamente usado no corpo é de 0.69 W/kg. Este dispositivo foi testado para operações típicas junto ao corpo com a parte de trás do telefone mantida a 10 mm do corpo. Para manter a conformidade com os requisitos de exposição a RF da FCC, use acessórios que mantenham uma

distância de separação de 10 mm entre o corpo do usuário e a parte de trás do aparelho. O uso de cliques para cintos, estojos e acessórios similares não deve conter componentes metálicos em sua montagem. O uso de acessórios que não satisfaçam a esses requisitos pode não cumprir com os requisitos de exposição a RF da FCC e deve ser evitado.

Operação junto ao corpo

Este dispositivo foi testado para operações típicas juntas ao corpo. Para cumprir os requisitos de exposição a RF, uma distância mínima de separação de 1,0 cm deve ser mantida entre o corpo do usuário e o aparelho, incluindo a antena. Cliques para cintos, estojos e acessórios similares de terceiros usados por este dispositivo não devem conter nenhum componente metálico. Os acessórios usados junto ao corpo que não atendam a esses requisitos podem não cumprir os requisitos de exposição a RF e devem ser evitados. Use apenas a antena fornecida ou aprovada.



27403486

TECNO

HiOS runs on Android™ OS.
Android is a trademark of Google LLC.

规格：70*125mm

P数：28P

材质：80g书纸

印刷：80%单黑

工艺：骑马钉