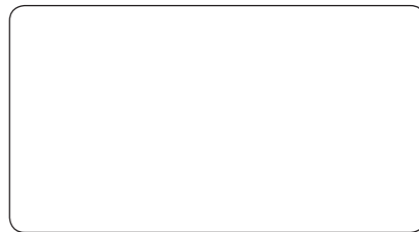
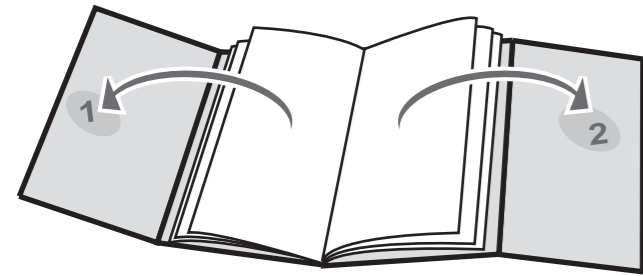




**POWER
TOOLS**



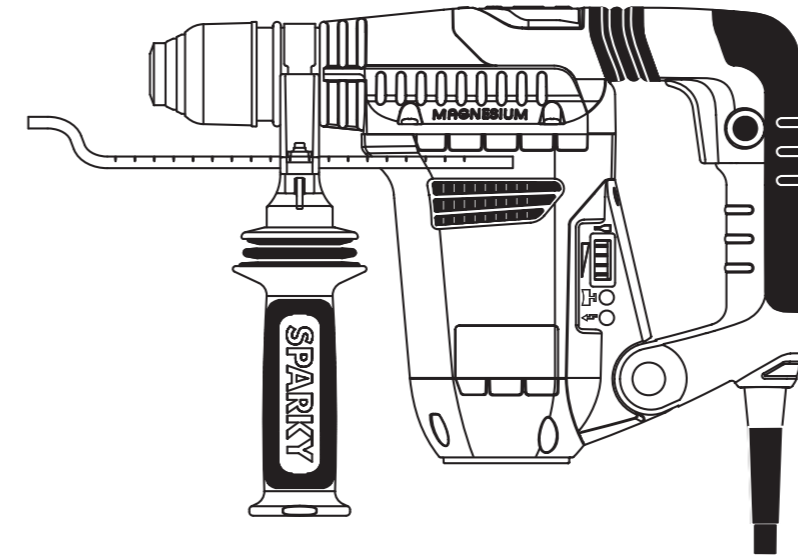
www.sparkygroup.com

SPARKY

www.sparkygroup.com

PROFESSIONAL

(EN)	ROTARY HAMMER	1 – 10
	Original instructions	
(DE)	BOHRHAMMER	11 – 21
	Originalbetriebsanleitung	
(FR)	MARTEAU PERFORATEUR	22 – 32
	Notice originale	
(RU)	ЭЛЕКТРОННЫЙ ПЕРФОРАТОР	33 – 43
	Оригинальная инструкция по эксплуатации	
(BG)	ПЕРФОРАТОР	44 – 54
	Оригинална инструкция за използване	



900W

BP 330CE



(EN) DECLARATION OF CONFORMITY

We declare under our sole responsibility that this product is in conformity with the provisions of the following directives and the corresponding harmonized standards:
98/37/EC, (until Dec. 28, 2009), 2006/42/EC (from Dec. 29, 2009 on), 2004/108/EC, EN 60745-1, EN 60745-2-6, EN 55014-1, EN 55014-2, EN 61000-3-2, EN 61000-3-3.

(DE) KONFORMITÄTSERKLÄRUNG

Hiermit versichern wir unsere persönliche Haftung, daß dieses Erzeugnis den Anordnungen folgender Richtlinien und entsprechender harmonisierter Standards entspricht:
98/37/EC (bis 28.12.2009), 2006/42/EC (ab 29.12.2009), 2004/108/EC, EN 60745-1, EN 60745-2-6, EN 55014-1, EN 55014-2, EN 61000-3-2, EN 61000-3-3.

(FR) DECLARATION DE CONFORMITE

Nous déclarons sous notre propre responsabilité que ce produit est conforme aux directives, respectivement les standards harmonisés:
98/37/EC (jusqu'au 28.12.2009), 2006/42/EC (à partir du 29.12.2009), 2004/108/EC, EN 60745-1, EN 60745-2-6, EN 55014-1, EN 55014-2, EN 61000-3-2, EN 61000-3-3.

(RU) ДЕКЛАРАЦИЯ О СООТВЕТСТВИИ

Мы заявляем нашу личную ответственность за соответствие данного изделия нижеперечисленным директивам и соответствующим унифицированным стандартам:
98/37/EC (до 28.12.2009), 2006/42/EC (начиная с 29.12.2009), 2004/108/EC, EN 60745-1, EN 60745-2-6, EN 55014-1, EN 55014-2, EN 61000-3-2, EN 61000-3-3.

(BG) ДЕКЛАРАЦИЯ ЗА СЪОТВЕТСТВИЕ

Ние декларираме нашата лична отговорност, че това изделие е в съответствие с разпоредбите на следните директиви, съответно хармонизирани стандарти:
98/37/EC (до 28.12.2009), 2006/42/EC (от 29.12.2009), 2004/108/EC, EN 60745-1, EN 60745-2-6, EN 55014-1, EN 55014-2, EN 61000-3-2, EN 61000-3-3.

SPARKY Power Tools GmbH
Leipziger Str. 20
10117 Berlin, DEUTSCHLAND
Geschäftsführer Dipl.-Kfm., Dipl.-Ing. Stanislav Petkov



**СПАРКИ ЕЛТОС АД
ЕО ДЕКЛАРАЦИЯ ЗА СЪОТВЕТСТВИЕ**

СПАРКИ ЕЛТОС АД декларира, че

**ПЕРФОРАТОР
BP 330CE**

- съответства на изискванията на следните наредби:
- Наредба за съществените изисквания и оценяване съответствието на машините – приета с ПМС № 232 от 11.10.2001 г. (до 28.12.2009);
 - Наредба за съществените изисквания и оценяване на съответствието за електромагнитна съвместимост – приета с ПМС № 140 от 19.06.2008 г. (след 29.12.2009)
 - Наредба за съществените изисквания и оценяване на съответствието за електромагнитна съвместимост – приета с ПМС № 76 от 6.04.2007 г.,
 - Наредба за маркировката за съответствие – приета с ПМС № 191 от 16.08.2005 г.,

както и на следните БДС, въвели европейски хармонизирани стандарти:
БДС EN 60745-1, БДС EN 60745-2-6, БДС EN 55014-1, БДС EN 55014-2, БДС EN 61000-3-2, БДС EN 61000-3-3.

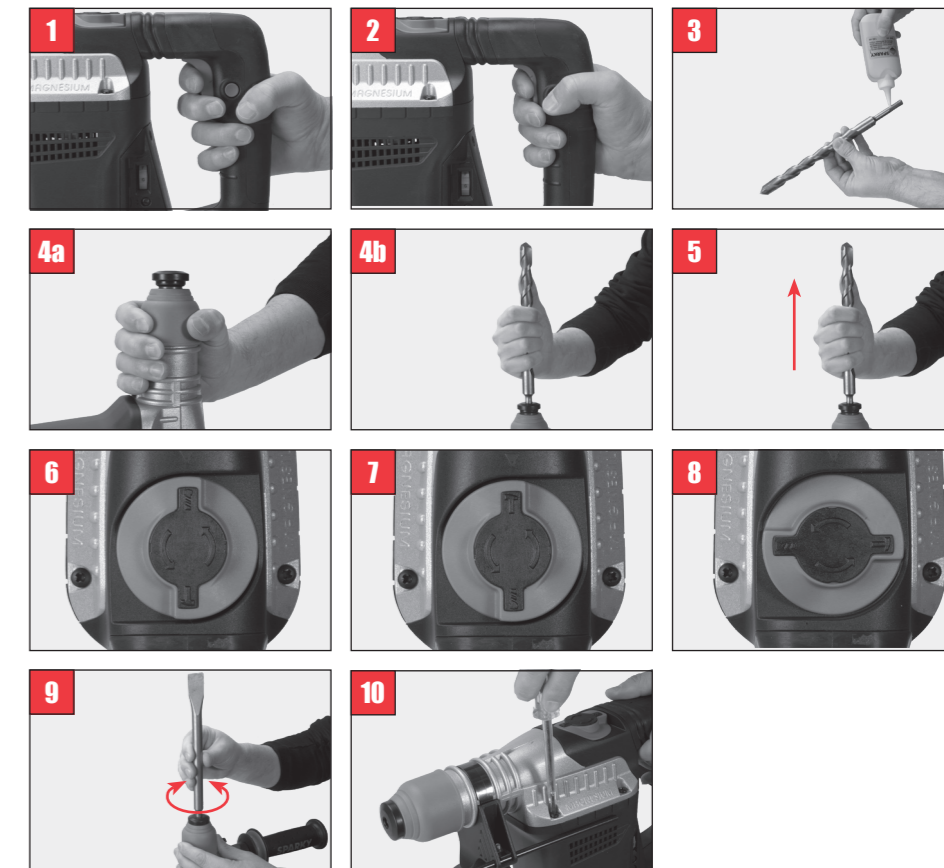
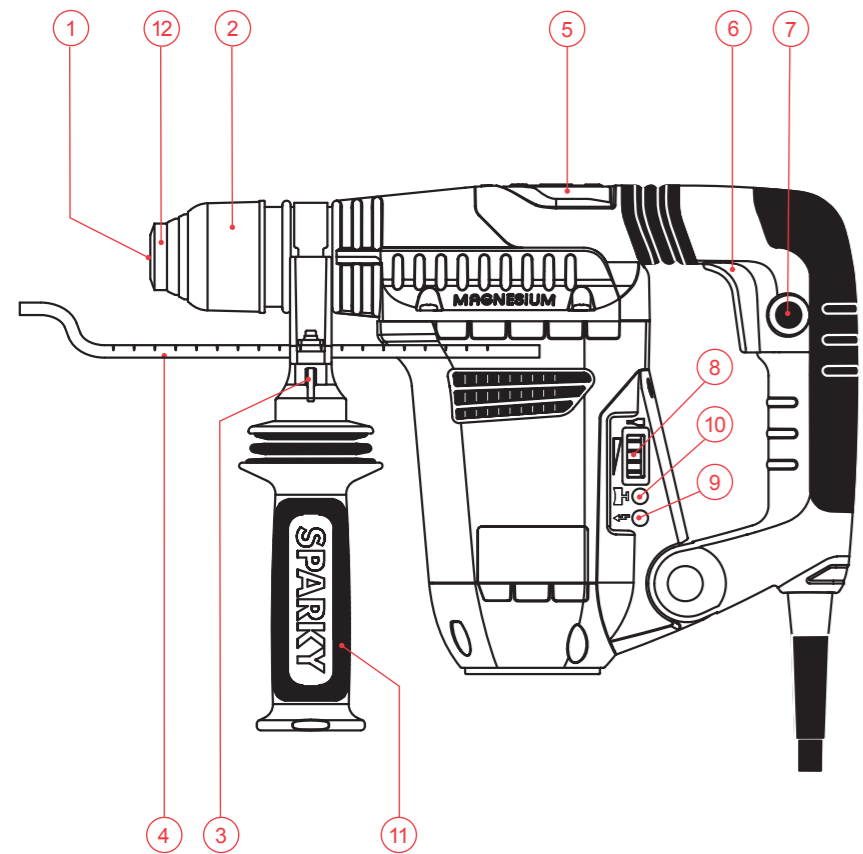
15.10.2009
СПАРКИ ЕЛТОС АД
ул. „Кубрат“ 9
5500 Ловеч, България

Николай Кьлбов
Изпълнителен директор

179802

0909R01

© 2009 SPARKY



Содержание

I - Введение	33
II - Технические данные	35
III - Общие указания по технике безопасности при работе с электроинструментами	36
IV - Дополнительные указания по технике безопасности при работе с перфораторами	38
V - Знакомство с электроинструментом	A/39
VI - Указания по работе	B/40
VII - Обслуживание	42
VIII - Гарантия	43

РАСПАКОВКА

В соответствие с общепринятыми технологиями крупносерийного производства, почти не существует риска поломки Вашего электроинструмента, или отсутствия какой-либо из его частей. Если вы все же установите повреждение, не используйте электроинструмент до тех пор, пока дефектная часть не будет заменена, а неисправность - устранена. Нарушение этой рекомендации может привести к серьезному трудовому инциденту.

СБОРКА

Перфоратор поставляется в упаковке, в полностью собранном виде..

I - Введение

Новоприобретенный Вами электроинструмент SPARKY превзойдет Ваши ожидания. Его производство подчиняется высоким стандартам качества SPARKY, отвечающим строгим требованиям потребителя. Удобный для обслуживания и безопасный в эксплуатации, этот электроинструмент при правильном употреблении будет служить безотказно долгие годы.

ПРЕДОСТЕРЕЖЕНИЕ!



Прочтите внимательно и целиком инструкцию по эксплуатации перед использованием новоприобретенного электроинструмента SPARKY. Обратите специальное внимание на параграфы, обозначенным словом "Предостережение". У Вашего электроинструмента SPARKY много качеств, которые облегчают работу. При разработке этого инструмента основное внимание было направлено на безопасность, эксплуатационные качества и надежность, которые облегчают его обслуживание и эксплуатацию.



Не выбрасывать электроинструменты вместе с бытовыми отбросами!

Отбросы электрических изделий нельзя собирать вместе с бытовыми отбросами. Они должны быть рециклированы на местах, предназначенных специально для этих целей. Просим обратиться к местным властям или к нашему представителю для получения информации насчет рециклирования.

ЗАЩИТА ОКРУЖАЮЩЕЙ СРЕДЫ



Для предохранения окружающей среды электроинструменты, принадлежности и упаковки должны быть переработаны подходящим образом для повторно использования содержащихся в них материалов. Для облегчения процесса рециклирования детали, сделанные из искусственных материалов, обозначены соответствующим способом.

ОПИСАНИЕ СИМВОЛОВ

На табличке с данными электроинструмента нанесены специальные символы, содержащие важную информацию о продукте или инструкции по использованию.



Двойная изоляция для дополнительной защиты.



Соответствие с европейскими стандартами безопасности.




Соответствует требованиям российским нормативным документам.



Ознакомьтесь с инструкцией по эксплуатации.

II - Технические данные

Модель	BP 330CE
▪ Потребляемая мощность	900 W
▪ Обороты на холостом ходу	380-660 / 710 min ⁻¹
▪ Электронная регулировка оборотов	да
▪ Константная электроника	да
▪ Смена направления вращения	не
▪ Предохранительная муфта	да
▪ Частота ударов на холостом ходу	1560-2700 / 2900 min ⁻¹
▪ Энергия единичного удара	1,5-5 / 6 J
▪ Оптимальный диаметр при сверление бетона спиральными сверлами	24 mm
▪ Макс. диаметр инструмента для бетона:	
спиральные сверла	30 mm
короны	80 mm
▪ Макс. диаметр сверла для стали при использовании адаптера с патронником 176838 (не входит в комплект)	13 mm
▪ Макс. диаметр сверла для дерева при использовании адаптера с патронником 176838 (не входит в комплект)	30 mm
▪ Позиции долота	12
▪ Закрепление инструмента	SDS-Plus
▪ Вес (EPTA процедура 01/2003)	3,9 kg
▪ Класс защиты (EN 60745-1) 	II

ИНФОРМАЦИЯ О ШУМЕ И ВИБРАЦИИ

Значения, замеренные согласно EN 60745.

▪ Уровень шума	
A-взвешенный уровень звукового давления L_{pA}	90 dB (A)
Неопределенность K_{pA}	3 dB (A)
A-взвешенный уровень звуковой мощности L_{WA}	101 dB (A)
Неопределенность K_{WA}	3 dB (A)

Используйте средства для защиты от шума!

▪ Уровень вибраций*	
Суммарные значения вибраций (векторная сумма трех направлений) определенные в соответствии с EN 60745:	
Ударное сверление по бетону	
Значение излученных вибраций a_{hHD}	11 m/s ²
Неопределенность K_{hHD}	2 m/s ²
Долбление	
Значение излученных вибраций a_{hCHeg}	7 m/s ²
Неопределенность K_{hCHeg}	1,5 m/s ²

* Уровень вибраций определен согласно п. 6.2.7 EN 60745-1:2006.

Указанный в настоящую инструкцию уровень вибраций измерен в соответствии с установленную EN 60745 методику испытаний и может использоваться для сравнения электроинструментов. Уровень вибраций может использоваться для предварительной оценки воздействия.

Указанный уровень вибраций дан при условии использования инструмента по его прямому назначению. В тех случаях, когда электроинструмент используется для других целей, с другими принадлежностями, уровень вибраций может отличаться от указанного. В этих случаях уровень воздействия может значительно возрасти в рамках общего периода работы.

Для точной оценки воздействия вибраций во время определенного периода работы необходимо учитывать промежутки времени, в которые электроинструмент выключен, либо хотя и включен, но фактически не используется. Это может существенно сократить воздействия вибраций в течение всего периода работы.

Сохраняйте электроинструмент и его принадлежности в хорошем состоянии. Во время работы старайтесь сохранять руки теплыми - это поможет уменьшить вредное воздействие при работе с повышенной вибрацией.

Пыль материалов, как с краски с содержанием свинца, некоторых сортов древесины, минералов и металла может быть вредной для здоровья. Прикосновение к пыли и попадание пыли в дыхательные пути может вызвать аллергические реакции и/или заболевания дыхательных путей оператора или находящегося вблизи персонала.

Определенные виды пыли, как из дуба и бука, считаются канцерогенными, особенно, совместно с присадками для обработки древесины (хромат, средство для защиты древесины). Материал с содержанием асбеста разрешается обрабатывать только специалистам.

- По возможности применяйте отсос пыли.
- Для достижения максимально высокой эффективности собирания пыли при работе с данным электроинструментом, используйте пылесос, предназначенный для сбора пыли из древесины или для пыли из древесины и/или минеральной пыли.
- Следите за хорошей вентиляцией.
- Рекомендуется пользоваться дыхательной защитной маской с фильтром класса P2.

Соблюдайте действующие в Вашей стране предписания для обрабатываемых материалов.

III - Общие указания по безопасности при работе с электроинструментами



ПРЕДОСТЕРЕЖЕНИЕ! Прочитайте все предупреждения и указания по безопасности. Несоблюдение предупреждений и указаний по безопасности может привести к поражению электрическим током, от пожара и/или серьезным ранениям.

Сохраните все предупреждения и указания для дальнейшего использования.

Термин "электроинструмент" во всех указанных ниже предупреждениях касается вашего электроинструмента, с питанием от сети (с кабелем) и/или электроинструмент с питанием от аккумуляторной батареи (без кабеля).

1) Безопасность рабочего места

- а) Содержите рабочее место в чистоте и хорошо освещенным. Беспорядок и недостаточное освещение являются предпосылками трудовых инцидентов.
- б) Не работайте с электроинструментами во взрывоопасной атмосфере при наличии воспламеняющихся жидкостей, газов или пыли. Электроинстру-

менты создают искры, которые могут воспламенить пыль или пары.

- с) Держите детей и посторонних лиц на расстоянии, когда работаете с электроинструментом. Рассеивание может привести к потере контроля с Вашей стороны.

2) Электрическая безопасность

- а) Штепселя электроинструментов должны соответствовать контактным гнездам. Никогда не меняйте штепсель каким-либо способом. Не используйте какие-либо адаптерные штепселя для электроинструментов с защитным заземлением. Использование оригинальных штепселей и соответствующим им контактов уменьшает риск от удара электрическим током.
- б) Избегайте соприкосновения тела с землей или с заземленными поверхностями, такими как трубы, радиаторы, кухонные плиты и холодильники. Если ваше тело заземлено, существует повышенный риск поражения электрическим током.
- с) Не оставляйте электроинструменты под дождем или во влажной среде. Проникновение воды в электроинструменты повышает риск от поражения электрическим током.
- д) Используйте кабель по назначению. Никогда не используйте кабель для переноса электроинструмента, натягивания или отключения штепселя из контактного гнезда. Держите кабель далеко от тепла, масла, острых

углов или движущихся частей. Поврежденные или запутанные кабели повышают риск от поражений электрическим током.

е) Во время наружной работы с электроинструментом используйте удлинитель, подходящий для этих целей. Использование удлинителя, предназначенного для внешних /наружных/ работ, уменьшает опасность от поражения электрическим током.

ф) В случае, если работа с электроинструментом во влажной среде неизбежна, используйте предохранительное устройство, которое задействовано от остаточного тока для прерывания подачи тока. Использование предохранительного устройства уменьшает риск от поражения электрическим током.

3) Личная безопасность

а) Будьте бдительными, работайте с повышенным вниманием и проявляйте благоразумие, когда работаете с электроинструментом. Не используйте электроинструмент, когда вы устали или находитесь под влиянием наркотиков, алкоголя или медикаментов. Момент невнимания при работе с электроинструментом может привести к серьезной производственной травме.

б) Используйте индивидуальные средства защиты. Носите всегда защитные очки. Индивидуальные средства защиты, такие как маска против пыли, нескользкая обувь, защитный шлем или средства для защиты слуха, используемые в конкретных условиях, снижают риск от производственных травм.

в) Избегайте невольного пуска инструмента. Убедитесь, что выключатель находится в положении „выключено“ перед включением к источнику питания и/или аккумуляторной батарее перед тем, как его возьмете в руки или переносите. Ношение электроинструмента с пальцем на выключателе или подключение к источнику питания электроинструмента с выключателем во включенном положении является предпосылкой для производственной травмы.

г) Удалите каждый ключ для затягивания или гаечный ключ перед включением электроинструмента. Ключ для затягивания или гаечный ключ, прикрепленный

к вращающейся части электроинструмента, может привести к трудовому инциденту.

д) Не перетягивайтесь. Поддерживайте правильное положение и равновесие в течение всей работы. Это позволит лучше управлять электроинструментом при неожиданных ситуациях.

е) Носите подходящую рабочую одежду. Не носите широкую одежду или украшения. Держите свои волосы, одежду и перчатки далеко от движущихся частей. Широкая одежда, бижутерия или длинные волосы могут попасть в движущиеся части.

ж) Если электроинструмент снабжен приспособлением для пыли, убедитесь, что они правильно установлены и правильно используются. Использование этих устройств может понизить связанные с пылью опасности.

4) Эксплуатация и уход за электроинструментами

а) Не перегружайте электроинструмент. Используйте правильно выбранный электроинструмент согласно его предназначению. Правильно подобранный электроинструмент работает лучше и безопасней для объявленного режима работы, для которого он спроектирован.

б) Не используйте электроинструмент в случае, если выключатель не переключается во включенное и исключенное положение. Каждый электроинструмент, который не может управляться с помощью его выключателя, опасен и подлежит ремонту.

в) Отключите штепсель от электросети перед тем, как начать любые настройки, перед заменой принадлежностей или перед тем, как убрать электроинструмент для хранения. Эти меры предосторожности снижают риск невольного пуска электроинструмента.

г) Сохраняйте неиспользованные электроинструменты в местах, недоступных для детей и не позволяйте обслуживающему персоналу, который не знаком с электроинструментом или инструкциями по эксплуатации, работать с ним. Электроинструменты являются опасными в руках необученных потребителей.

д) Проверяйте электроинструменты. Проверьте, работают ли нормально и

движутся ли свободно движущиеся части, находятся ли в целостности и исправности части, а также проверяйте все прочие обстоятельства, которые могут неблагоприятно повлиять на работу электроинструмента. Если он поврежден, электроинструмент необходимо отремонтировать перед его дальнейшим использованием. Много инцидентов причиняются от плохо обслуживаемых электроинструментов.

f) Поддерживайте режущие инструменты острыми и чистыми. Правильно поддерживаемые режущие инструменты с острыми режущими углами реже блокируются и проще управляются.

g) Используйте электроинструмент, принадлежность и части инструмента и т.д. в соответствии с этими инструкциями и способом, предусмотренным для конкретного типа электроинструмента, имея ввиду рабочие условия и работу, которую необходимо выполнять. Использование электроинструмента для работы не по назначению может привести к опасной ситуации.

5) Обслуживание

a) Ремонтируйте ваш электроинструмент у квалифицированного специалиста по ремонту, при этом используйте только оригинальные запасные части. Это обеспечивает сохранение безопасности электроинструмента.

IV - Дополнительные указания по технике безопасности при работе с перфораторами



Используйте средства защиты слуха при продолжительной работе. Интенсивный шум во время работы может повредить слух.

• Всегда используйте дополнительную рукоятку, прилагаемую в комплекте с машиной. Потеря контроля может привести к трудовому происшествию.



Во время работы используйте средства защиты зрения от разлетающихся частиц. Носите защитные очки.



Примите меры предосторожности против вдыхания пыли. Некоторые материалы могут содержать токсические компоненты. Носите защитную маску. Подключите инструмент к устройству для удаления пыли (если это возможно).

• Не обрабатывайте материалы содержащих асбеста. Асбест считается канцерогенным веществом.



ПРЕДОСТЕРЕЖЕНИЕ: Перед тем, как подключить электроинструмент в электросеть, проверьте соответствие напряжения, указанного на табличке с техническими данными электроинструмента

• Источник питания, работающий при напряжении, превышающем указанное на электроинструменте, может вызвать серьезное поражение электрическим током оператора или электроинструмента.

• При наличии любых сомнений, не включайте штепсель электроинструмента в контактное гнездо.

• Использование источника питания с более низким, чем обозначенное на табличке электроинструмента напряжением, повредит электродвигатель.

• Во избежание перегрева, раскрутите кабель удлинителя кабельной катушки до конца.

• В случае необходимости в использовании удлинителя, убедитесь в том, что его сечение соответствует номинальному току используемого электроинструмента, проверьте исправность удлинителя.



ПРЕДОСТЕРЕЖЕНИЕ: При настройке, обслуживании или ремонте, в обязательном порядке отключайте электроинструмент и вынимайте штепсель из контакта.

• Во время работы держите машину крепко двумя руками, сохраняя стабильное положение тела. Направлять электроинструмент более безопасно, удерживая его двумя руками.

• Перед началом работы проверьте подходящим детектором металла наличие скрытой электропроводки, газопровода и водопровода, или обратитесь за содействием в соответствующие местные службы. При-

косновение сверла к скрытой электропроводке может вызвать поражение электрическим током. Повреждение газопровода может привести к взрыву. Повреждение водопровода нанесет ущерб собственности или приведет к поражению электрическим током.

- В случае потенциальной возможности соприкосновения сверла со скрытой электропроводкой или кабелем электропитания, держите электроинструмент только за изолированные рукоятки. При соприкосновении сверла с электропроводкой, электроинструмент начнет проводить электричество, и оператор получит удар током. Во избежание этой опасности, выключите электропитание в сети и выньте штепсель из розетки.
- Кабель электропитания следует держать вне рабочего охвата машины.
- Не используйте электроинструмент с поврежденным кабелем. Не прикасайтесь к поврежденному кабелю, выньте штепсель из контакта, если кабель получит повреждение во время работы. Поврежденный кабель повышает опасность удара электрическим током.
- Всегда занимайте стабильную позицию. При работе на определенной высоте, убедитесь в том, что под Вами никого нет.
- Фиксируйте обрабатываемую деталь тисками или другим подходящим методом.
- Контролируйте инерционный момент при запуске электроинструмента или при заклинивании сверла. Немедленно выключите электроинструмент, если сверло заблокировалось. С повышенным вниманием контролируйте высокий реактивный момент, который может привести к откату. В случае перегрузки электроинструмента или заклинивания сверла в обрабатываемом материале, сверло будет заблокировано.
- Не прикасайтесь к инструменту или обрабатываемой детали сразу же после работы: они могут быть слишком горячими и вызвать ожог кожи.
- Обеспечьте чистоту рабочего места. Соединение пыли различных материалов очень опасно. Пыль легких металлов может привести к возгоранию или эксплозии.
- В зоне работ никогда не следует оставлять ветошь, шнуры, кабели и пр.
- Выключите инструмент перед тем, как отложить его в сторону.

- Электроинструмент следует использовать только по назначению. Любое другое применение, отличающееся от указанного в данной инструкции, считается неправильным. Ответственность за любое повреждение или ранение, вызванное неправильным употреблением, несет потребитель, а не производитель.
- Для правильной эксплуатации электроинструмента следует соблюдать правила техники безопасности, указания по монтажу, эксплуатационные инструкции, описанные в этом документе. Все лица, которые используют или обслуживают эту машину, должны быть ознакомлены с настоящей инструкцией, и информированы о возможных рисках, связанных с электроинструментом. Работа на электроинструменте запрещена детям и немощным людям. Следует держать детей под постоянным наблюдением, если они находятся в рабочей зоне. В обязательном порядке следует соблюдать правила техники безопасности, действующие в стране. Это условие касается и основных правил профессионального здравоохранения и техники безопасности.
- Производитель не несет ответственность в случае внесенных потребителем в электроинструмент изменений, или в случае повреждений, вызванных такими изменениями.
- Электроинструмент не следует использовать под открытым небом в дождливую погоду, во влажной среде (после дождя), или вблизи от возгораемых жидкостей и газов. Рабочее место должно быть хорошо освещено



ПРЕДОСТЕРЕЖЕНИЕ: При работе долотом, переключатель 5 должен всегда находиться в позиции «молоток»!

V - Знакомство с электроинструментом

До начала работы, ознакомьтесь со всеми оперативными особенностями инструмента и условиями техники безопасности.

Используйте электроинструмент и его принадлежности только по назначению. Любое другое приложение категорически запрещено.

1. Гнездо для SDS-Plus сверла
2. Втулка освобождающая
3. Винт
4. Ограничительная линейка
5. Переключатель рабочего режима
6. Выключатель
7. Кнопка блокировки выключателя
8. Регулятор частоты вращения
9. Индикатор режима
10. Индикатор изнашивания щеток и перегрузки
11. Дополнительная рукоятка
12. Защитное кольцо

VI - Указания по работе

Этот электроинструмент питается однофазным непостоянным током. Двойная изоляция электроинструмента согласно EN 60745-1 и IEC 60745 позволяет подключение электроинструмента к контактам без защитных клемм. Радиопомехи соответствуют директиве электромагнитной совместимости 2004/108/ЕС. Этот электроинструмент предназначен для ударного сверления отверстий, долбления бетона, камня, кладки и других мягких материалов. Путем использования адаптера с патронником 176838 (не входит в комплект) в режиме ударного сверления, перфоратор может использоваться в качестве бормашин для сверления отверстий в стали, дереве, пластмассе и др. материалах.



Электроинструмент снабжен механизмом для снижения вибраций, который снижает вибрации более чем на 50%.

ДО НАЧАЛА РАБОТЫ

- Проверьте напряжение электросети: оно должно соответствовать обозначенным на табличке техническим данным электроинструмента.
- Проверьте, в какой позиции находится переключатель. Электроинструмент следует подключать и отключать от электросети только при выключенном выключателе. Если штепсель будет включен в розетку при включенном выключателе, электроинструмент немедленно приводится в действие, что может привести к нежеланному инциденту.
- Убедитесь в исправности кабеля питания. В случае повреждения кабеля питания, его следует заменить специальным кабе-

лем или узлом, обратившись к производителю или его сервисному специалисту во избежание возможных рисков.



ПРЕДОСТЕРЕЖЕНИЕ: Всегда отключайте электроинструмент и вынимайте штепсель из контакта до начала любой настройки или обслуживания.

- Если рабочая зона находится на расстоянии от источника питания, используйте возможно наиболее короткий удлинитель с подходящим сечением.
- Проверьте правильность и надежность монтажа дополнительной рукоятки.

ПУСК-ОСТАНОВКА

Кратковременный пуск:

Пуск: нажать выключатель 6 (рис.1)

Остановка: освободить выключатель 6.

Длительная работа:

Пуск: нажать выключатель 6, и в этой позиции застопорить кнопкой 7. (Рис. 2)

Остановка: однократно нажать и сразу освободить выключатель 6

При низких температурах разрушение электроинструментом следует начать лишь через 3 минуты после начала его работы на холостом ходу.

УСТАНОВКА SDS-MAX ИНСТРУМЕНТА

Почистить и смазать хвост инструмента перед введением в гнездо! (Рис.3)

Освобождающая втулка 2 гнезда 1 передвигается назад (Рис.4а). Инструмент вводится до упора, шлицы гнезда должны попасть в каналы хвоста, после чего освобождающая втулка освобождается, а инструмент - застопорится. (Рис.4б)

Для того, чтобы вынуть инструмент, следует отвести освобождающую втулку 2 назад и вынуть инструмент. (Рис.5)



ПРЕДОСТЕРЕЖЕНИЕ: Не используйте сверла больше указанного диаметра, т.к. это приведет к перегрузке электроинструмента.

ВЫБОР ОБОРОТОВ, ЧАСТОТЫ И СИЛЫ УДАРОВ

Вращением регулятора 8 можно выбрать подходящий режим оборотов, частоту и

мощность ударов, в зависимости от вида обрабатываемого материала. Независимо от нагрузки, константная электроника поддерживает постоянные обороты, частоту и мощность, обеспечивая постоянный режим работы. Рекомендуются указанные в таблице режимы работы:

С помощью адаптера с патронником 176838 (не входит в комплект), в режиме ударного сверления перфоратор можно использовать в качестве бормашины для сверления отверстий в стали, дереве, пластмассе и др. материалах.

Область применения	Позиция регулятора	Скорость вращения	Частота ударов	Энергия одиночного удара
Выполнение отверстий с помощью корон	A-C	380-490 min ⁻¹	1560-2010 min ⁻¹	1.5-2.5 J
Штукатурка / легкие стройматериалы / кирпич / демонтаж плитки	C-E	490-600 min ⁻¹	2010-2460 min ⁻¹	2.5-3.5 J
Долбление и сверление бетона	F-G	655-710 min ⁻¹	2690-2920 min ⁻¹	5-6 J

Изменением позиции регулятора 8 из положения А - до положения F происходит увеличение скорости, частоты и силы ударов. Индикатор 9 мигает зеленым светом. Режим работы **МОЩНЫЙ УДАР (High Power)** устанавливается путем перемещения регулятора 8 в положение G. Этот режим работы характеризуется увеличением силы удара до 6J. Индикатор 9 светит постоянным зеленым светом.

ПЕРЕКЛЮЧЕНИЕ РАБОЧИХ РЕЖИМОВ

Переключение рабочих режимов осуществляется в режиме покоя.

Поверните переключатель рабочих режимов 5 в указанном на нем желаемом направлении:

- (1) Ударное сверление (Рис.6) - для сверления отверстий в кладке, бетоне и других материалах.
- (2) Молоток (Рис.7) - для отбойки и долбления.
- (3) Смена позиции долота (Рис.8) - для фиксирования позиции инструмента в желаемом угловом положении при долблении и разбивании (см. «Смена позиции долота»).



ПРЕДОСТЕРЕЖЕНИЕ: Поворачивайте переключатель рабочих режимов только в указанном на нем направлении. При переключении рабочего режима, инструмент следует слегка повернуть слева направо до фиксированного положения.

СМЕНА ПОЗИЦИИ ДОЛОТА (Рис.9)

- Вставить инструмент в гнездо, как это описано в «Монтаже SDS-Plus инструмента».
 - Переключатель рабочего режима 5 установить в позицию "Смена позиции долота".
 - Инструмент вращать вручную до желаемого положения.
 - Переключатель рабочего режима 5 установить в позицию "молоток", после чего, вручную, слегка повернуть инструмент слева направо до фиксации.
- Долговечность перфоратора и его высокая производительность возможны только при использовании подточенных инструментов для бурения.

ДОПОЛНИТЕЛЬНАЯ РУКОЯТКА

Всегда пользуйтесь дополнительной рукояткой.

Освободите рукоятку, вращая ее влево. Установите рукоятку в наиболее удобной рабочей позиции, и хорошо закрутите.

Не держите машину за дополнительную рукоятку, если она слабо затянута.

Посредством ограничительной линии 4 можно фиксировать глубину бурения отверстий. Ограничительная линия 4 фиксируется с помощью винта 3.

РЕКОМЕНДАЦИИ ПО РАБОТЕ

Во время бурения бетона применяйте умеренный натиск (приблизительно 50 - 80N). Значительный по силе натиск не повышает

производительность и сокращает срок работы машины.

Периодически вынимайте сверло из отверстия, чтобы удалить пыль.

Наблюдайте степень остроты сверла, производите замену сверла в случае значительно понижения производительности.

При сверлении в металле отверстий большого диаметра, вначале сделайте отверстие меньшего диаметра.

Оптимальный диаметр бурения бетона - до 24 мм, возможный диаметр - до 30 мм.

ПРИНАДЛЕЖНОСТИ, КОТОРЫЕ МОГУТ ИСПОЛЬЗОВАТЬСЯ С ЭТИМ ЭЛЕКТРОИНСТРУМЕНТОМ

- Сверла для бетона SDS-Plus диаметром от Ø6 мм до Ø24 мм;
- Короны SDS-Plus диаметром до Ø80 мм;
- Шило SDS-Plus длиной до 300 мм;
- Долото SDS-Plus шириной до 40 мм;



ПРЕДОСТЕРЕЖЕНИЕ: Для этого электроинструмента рекомендуются указанные выше принадлежности или приспособления. Употребление иных принадлежностей или приспособлений является предпосылкой трудового происшествия. Используйте принадлежности или приспособления только по назначению. При необходимости в дополнительной информации обращайтесь в местный сервис SPARKY.

VII - Обслуживание



ПРЕДОСТЕРЕЖЕНИЕ: Всегда выключайте электроинструмент и вынимайте штепсель из розетки перед тем, как приступить к любой проверке или обслуживанию.

ОБЩАЯ ПРОВЕРКА

Регулярно проводите проверку всей крепежной - они должны быть крепко стянуты. В случае, если какой-либо винт открутился, его следует немедленно закрутить во избежание опасности (рис.10).

В случае повреждения кабеля питания, его замену должен произвести изготовитель или

его сервисный специалист, во избежание опасности.

УХОД

Для обеспечения безопасной работы всегда поддерживайте в чистоте и машину, и ее вентиляционные отверстия.

Регулярно проверяйте вентиляционные отверстия электродвигателя или переключателей на наличие пыли или чужеродных тел. Используйте мягкую щетку для удалений пыли. Во избежание повреждения глаз, во время ухода за устройством пользуйтесь защитными очками.

Если корпус машины загрязнен, протрите его мягкой влажной салфеткой. Можно использовать щадящий моющий препарат.



ПРЕДОСТЕРЕЖЕНИЕ: Не допускается употребление спирта, бензина и прочих растворителей. Никогда не пользуйтесь развешивающими препаратами для чистки пластмассовых частей



ПРЕДОСТЕРЕЖЕНИЕ: Не допускается попадание и контакт устройства с водой.

ВАЖНО! В целях обеспечения безопасности работы электроинструмента и его надежности, все ремонтные работы, обслуживание и регулировку устройства (включительно проверку и замену щеток) следует проводить в специализированных сервисах SPARKY, используя исключительно оригинальные запасные части.

ПРОФИЛАКТИЧЕСКИЙ ОСМОТР

Электроинструмент следует периодически передавать в специализированный сервис SPARKY на профилактический осмотр. Профилактические осмотры продлевают срок работы Вашего электроинструмента.

Первый осмотр: после приблизительно 70 часов работы

Осуществляется оценка функционирования машины, и в случае необходимости осуществляется осмотр электроинструмента.

Второй осмотр: после приблизительно 140 часов работы, или при изнашивании щеток. Осуществляется тщательная очистка электроинструмента, проверка и устранение воз-

никших или потенциальных дефектов (замена щеток и уплотнений).

Третий осмотр: после приблизительно 250 часов работы или при изнашивании щеток. Осуществляется тщательная очистка электроинструмента, проверка и устранение возникших или потенциальных дефектов (замена щеток и уплотнений).

Четвертый осмотр: после приблизительно 350 часов работы или при изнашивании щеток. Осуществляется тщательная очистка электроинструмента, проверка и устранение возникших или потенциальных дефектов (замена щеток и уплотнений).

ВСТРОЕННАЯ ЗАЩИТА ОТ ПЫЛИ

Защитное кольцо 12 предохраняет гнездо инструмента от загрязнений во время работы. При монтаже следует беречь защитное кольцо от повреждения.



ПРЕДОСТЕРЕЖЕНИЕ: В случае повреждения, немедленно замените защитное кольцо!

Для замены защитного кольца 12, переведите назад втулку 2. Держа защитное кольцо, рывком потяните за него вперед. Вставьте в стержень под наклоном новое защитное кольцо и фиксируйте.

ИНДИКАЦИЯ «СЕРВИЗНОЕ ОБСЛУЖИВАНИЕ»

При мигающем свете красного светодиода 10, несмотря на нормальную работу инструмента, необходимо выполнить замену щеток. Щетки полностью изнашиваются после приблизительно 8 часов работы, в результате чего задействуется выключатель. Машина останавливается, а красный индикатор продолжает мигать. Отнесите инструмент в специализированный сервис для замены щеток и профилактики.

В случае, если машина не работает, хотя предупредительный 8-часовой период не прошел, а красный светодиод 10 мигает, это вероятно означает повреждение электродвигателя.

Если в отсутствие какой-либо световой индикации машина не работает, это говорит или об отсутствии электропитания, или о повреждении выключателя или кабеля питания.

VIII - Гарантия

Гарантийный срок электроинструментов SPARKY указан в гарантийной карте.

Неисправности, появившиеся в результате естественного изнашивания, перегрузки или неправильной эксплуатации, не входят в гарантийные обязательства.

Неисправности, появившиеся вследствие применения некачественных материалов и/или из-за производственных ошибок, устраняются без дополнительной оплаты путем замены или ремонта.

Рекламации дефектного электроинструмента SPARKY принимаются в том случае, если машина будет возвращена поставщику, или специализированному гарантийному сервису в не разобранном (первоначальном) состоянии.

Замечания

Внимательно прочтите всю инструкцию по эксплуатации перед тем, как приступить к использованию этого изделия.

Производитель сохраняет за собой право вносить в свои изделия улучшения и изменения, а также изменять спецификации без предупреждения.

Спецификации для разных стран могут различаться.