

---

**MOYO UA**

СТАРАЕТСЯ ДЛЯ МЕНЯ

Каталог водонагревателей



Выбрать

---

**gorenje**

# ВОДОНАГРЕВАТЕЛИ



# КОМФОРТ

## ГОРЯЧЕЙ ВОДЫ

Жизнь прекрасна. Gorenje предлагает решения, которые наполнят ваш дом комфортом. Мы обеспечиваем бережное использование энергоресурсов здесь и сейчас. Наши изделия основаны на современных технологиях, инновационных решениях и отличаются высокой энергоэффективностью. В работе мы большое внимание уделяем защите окружающей среды.

Водонагреватели Gorenje помогут создать гармонию в доме, где вы всегда будете чувствовать себя комфортно.



# СОДЕРЖАНИЕ

4	Электрические водонагреватели
8	Малый литраж
10	Средний литраж
10	Серия TG
15	Серия OTG
17	Серия GB
22	Серия OGB
26	Серия Simplicity



29	Газовые колонки
30	Газовые колонки GWH



31	Комбинированные водонагреватели и водонагреватели косвенного нагрева
32	GBK комбинированный водонагреватель
33	KGV комбинированный водонагреватель
35	GV водонагреватель косвенного нагрева



36	Техническая информация
----	------------------------



## РАСШИФРОВКА МОДЕЛЬНЫХ ОБОЗНАЧЕНИЙ

<b>TG</b> Медный нагревательный элемент (погружной ТЭН)	<b>RN</b> Правое подсоединение теплообменника (только для серии GBK)	<b>K</b> Комбинированный водонагреватель (дополнительный теплообменник)
<b>GB</b> Трубчатый воздушный нагревательный элемент («сухой» ТЭН)	<b>O</b> Дизайн с закругленной формой	<b>F</b> Компактное исполнение, уменьшенная изоляция (только для серии GB)
<b>S (Slim)</b> Ультеракомпактные размеры	<b>E</b> Электронный контроль работы ТЭНа и анода	<b>SM</b> Smart-водонагреватели
<b>EDD</b> Электронное управление с цифровым дисплеем	<b>R</b> Ручка для внешней регулировки (только для серии TG)	<b>GWH</b> Газовые проточные водонагреватели
<b>LN</b> Левое подсоединение теплообменника (только для серии GBK)	<b>U</b> Вертикальный и горизонтальный монтаж на стену	

# ЭЛЕКТРИЧЕСКИЕ

## ВОДОНАГРЕВАТЕЛИ



Широкий ассортимент водонагревателей Gorenje различных объемов (от 5 до 300 литров), форм, способов установки и с различным исполнением корпуса (металлическим или пластиковым) позволяет сделать правильный выбор в соответствии с вашими нуждами.

### **Широкий ассортимент нашей продукции удовлетворит потребности каждого покупателя**

Водонагреватели Gorenje различных объемов, форм, способов установки и с возможностью комбинирования различных источников энергии гарантируют надежный нагрев воды повсюду в вашем доме. В зависимости от условий местного водоснабжения малолитражные водонагреватели можно выбрать напорные или безнапорные, в зависимости от возможностей установки — для монтажа над или под раковиной. Конструкция среднелитражных водонагревателей позволяет их устанавливать вертикально или горизонтально на стене, лежа на полу, а водонагреватели большого объема — вертикально на полу.

### **Среднелитражные водонагреватели**

Среднелитражные водонагреватели Gorenje объемом от 30 до 300 литров, несмотря на их высокую производительность, можно устанавливать даже в небольших помещениях. Они отличаются малыми габаритами и возможностью горизонтального или вертикального монтажа на полу, стене или потолке. На ваш выбор — электрические или комбинированные водонагреватели; в последних в качестве энергоисточника можно использовать электричество в сочетании с центральным отоплением или коллекторами солнечной энергии.

### **Малолитражные водонагреватели**

Благодаря компактным размерам малолитражные водонагреватели Gorenje можно устанавливать в шкафчиках кухонных гарнитуров, в гостевых и ванных комнатах, мастерских и других помещениях, где требуется небольшое количество горячей воды. Просто подключите водонагреватель к смесителю. Потери тепла сведены к минимуму благодаря коротким подводящим трубам. Водонагреватели также можно подключать как безнапорные.



# ЭЛЕКТРИЧЕСКИЕ ВОДОНАГРЕВАТЕЛИ

## Основательно проверены

Надежность работы водонагревателей Gorenje гарантирует комплексная система контроля, включающая:

- 100% контроль на давление,
- 100% контроль соответствия антикоррозийной защиты,
- 100% контроль на герметичность,
- 100% контроль на электробезопасность,
- 100% контроль на функциональность.

Дополнительно мы проводим ряд других лабораторных испытаний по иным параметрам. Наши водонагреватели соответствуют даже самым строгим требованиям и стандартам тех стран, где они продаются.

## Высококачественная защита от негативного воздействия окружающей среды

Баки водонагревателей изготавливаются из высококачественной холоднопрокатной стали, позволяющей производить безупречное эмалирование. Увеличенная толщина стенок (2,25 мм крышка и дно бака, 1,8 мм обечайка бака) и защита сверхчистой эмалью без добавок обеспечивают высокую стойкость даже в самых сложных условиях эксплуатации. Тщательно контролируемый процесс покрытия эмалью включает в себя мокрый способ нанесения эмали и ее последующий обжиг при температуре 850°C. Не содержащий вредных примесей большой магниевый анод усиливает защиту бака. Корпус водонагревателей также хорошо защищен от воздействия влаги и повреждений благодаря электростатическому порошковому окрашиванию.

## Высокие теплоизоляционные показатели



При создании своих водонагревателей Gorenje позаботилось об экономном расходе энергии. Одним из важнейших элементов энергосбережения является особый теплоизоляционный слой, достигающий в некоторых моделях толщины 100 мм (водонагреватели линии OTG и OGB). Изоляция выполнена из высококачественного, экологически безопасного пенополиуретана, не содержащего фреонов.



## Экономный нагрев воды

Для более требовательных покупателей мы оснастили водонагреватели OGB «умным», точным и простым в использовании электронным управлением, обеспечивающим оптимальный расход энергии. Цифровой дисплей показывает работу ТЭНа, расход магниевый анода, а также установленную и фактическую температуру внутри бака.

# ЛЕГЕНДА

	Компактные размеры		Погружной ТЭН		Двойная антикоррозийная защита
	Напорный		“Сухой” ТЭН		Двойное количество смешанной воды
	Высококачественная изоляция		Монтаж над раковиной		Проточный нагрев
	Контроль расхода магниевого анода		Монтаж под раковиной		Модуляция пламени
	Электронное управление с кнопками		Вертикальный настенный монтаж		Автономный розжиг от батарейки
	Механическое управление переключателем		Универсальный настенный монтаж		
	Электронное управление с дисплеем		Вертикальный напольный монтаж		
	Индикация работы прибора		Подключение к источнику энергии		3 года гарантии на бак
	Визуальная индикация температуры		Ультракомпактные размеры		5 лет гарантии на бак
	Установка температуры воды до 75°C		Умное управление		7 лет гарантии на бак
	Экономичный режим		Защита от замерзания		Новинка в модельном ряду



# МАЛОЛИТРАЖНЫЕ ВОДОНАГРЕВАТЕЛИ



Благодаря малым размерам, малолитражные водонагреватели Gorenje можно устанавливать в помещениях, где требуется небольшое количество горячей воды. Водонагреватели также можно подключать как безнапорные.

Просто подключите водонагреватель к смесителю. Потери тепла сведены к минимуму благодаря коротким подводящим трубам.

# GT серия

## НАПОРНЫЕ

ГАРАНТИЯ  
НА БАК  
3



Эти водонагреватели подходят для обеспечения горячей водой как минимум двух водоразборных точек. Такие нагреватели используются при реконструкции старых зданий, в прачечных, кухнях, лабораториях, сервисных мастерских и гаражах. Данные водонагреватели можно использовать также как ненапорные для одной водоразборной точки при установке соответствующего смесителя.

Бак выполнен из стали, защищен высококлассной антикоррозийной эмалью и магниевым анодом.

- Объем: 5, 10, 15 л
- Для двух и более водоразборных точек
- Модели для монтажа над или под раковиной
- Бак из высококачественной эмалированной стали (обжиг эмали при 850°C)
- Магниевый анод для дополнительной защиты бака от коррозии
- Изолированное исполнение фланца
- Регуляция температуры воды в диапазоне до 75°C
- Возможность установки температуры экономичного режима и «Защиты от замерзания»
- Индикатор работы ТЭНа
- При установке соответствующего смесителя возможно использование как ненапорного водонагревателя



GT O



МОДЕЛЬ	GT 5 O	GT 5 U	GT 10 O	GT 10 U	GT 15 O	GT 15 U
Объем, л	5	5	10	10	15	15
<b>ПРЕДНАЗНАЧЕНИЕ</b>						
Одна или несколько водоразборных точек	+	+	+	+	+	+
Монтаж над раковиной	+	-	+	-	+	-
Монтаж под раковиной	-	+	-	+	-	+
<b>МОНТАЖНЫЕ РАЗМЕРЫ</b>						
Высота, мм	396	396	500	500	500	500
Ширина, мм	256	256	350	350	350	350
Глубина, мм	260	260	265	265	310	310
Присоединение к водопроводу	G 1/2	G 1/2	G 1/2	G 1/2	G 1/2	G 1/2
Вес нетто/брутто/с водой, кг	6,8/7,3/11,8	6,8/7,3/11,8	8/9/18	8/9/18	11/12/26	11/12/26
<b>ТЕХНИЧЕСКИЕ ХАРАКТЕРИСТИКИ</b>						
Рабочее давление, бар	6	6	6	6	6	6
Стальной эмалированный бак	+	+	+	+	+	+
Магниевый защитный анод	+	+	+	+	+	+
Регулировка температуры до 75°C	+	+	+	+	+	+
Защита от замерзания	+	+	+	+	+	+
Лампочка-индикатор работы ТЭНа	+	+	+	+	+	+
Средняя толщина изоляционного слоя, мм	28	28	40	40	30	30
Степень защиты	IP 24	IP 24	IP 24	IP 24	IP 24	IP 24
<b>ЭЛЕКТРИЧЕСКИЕ ХАРАКТЕРИСТИКИ</b>						
Общая присоединительная мощность, Вт	2000	2000	2000	2000	2000	2000
Напряжение, 230 В ~	+	+	+	+	+	+
Номинальный ток, А	8,7	8,7	8,7	8,7	8,7	8,7
<b>РАБОЧИЕ ХАРАКТЕРИСТИКИ</b>						
Время нагрева от 15 до 75°C	11 мин.	11 мин.	22 мин.	22 мин.	33 мин.	33 мин.
Количество смешанной воды 40°C, л <sup>(1)</sup>	10	10	18	18	27	27
Теплопотери, кВтч/24 ч <sup>(2)</sup>	0,35	0,35	0,48	0,48	0,62	0,62
<b>ОБОРУДОВАНИЕ ДЛЯ ПОДКЛЮЧЕНИЯ</b>						
Предохранительный клапан/группа безопасности	+	+	+	+	+	+

<sup>(1)</sup> Значения действительны для смешивания воды из водопровода 15°C и воды из водонагревателя, нагретой до температуры 65°C (стандарт SIST EN 60379:2005).

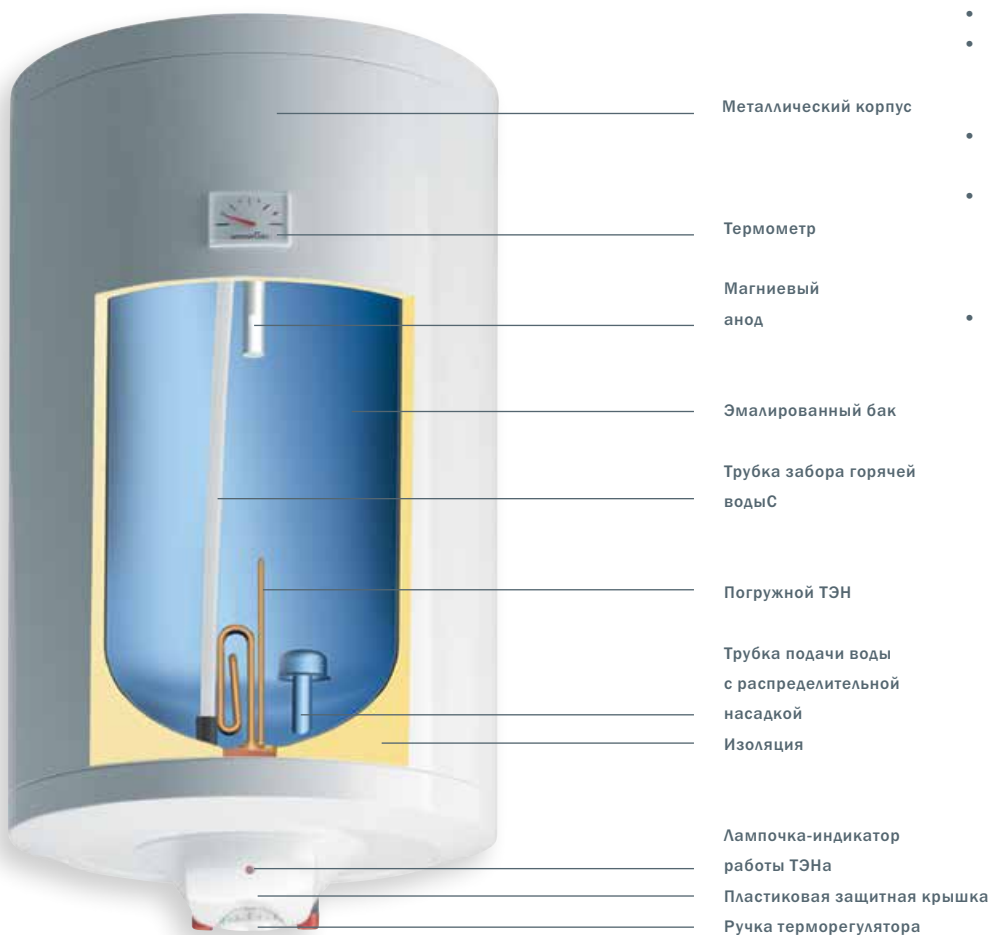
<sup>(2)</sup> Измерялось при температуре окружающей среды 20°C и температуре воды в водонагревателе 65°C (стандарт SIST EN 60379:2005).

\* При подключении водонагревателя как напорного обязательно использование предохранительного клапана.

# СРЕДНИЙ ЛИТРАЖ

## СЕРИЯ TG

Разработка водонагревателей серии TG стала ответом на спрос на недорогие и качественные водонагреватели. Они предназначены для горячего водоснабжения одной или нескольких водоразборных точек от одного водонагревателя. Благодаря малому диаметру эти водонагреватели отлично подходят для небольших квартир.



- Погружной ТЭН
- Благодаря компактным размерам подходят для небольших помещений
- Термометр показывает температуру воды в водонагревателе
- Индикатор работы ТЭНа
- Бак из высококачественной эмалированной стали (обжиг эмали при 850 °С)
- Магниевый анод для дополнительной защиты бака от коррозии
- Изолированное исполнение фланца предотвращает излишний расход магниевого анода (увеличение срока службы анода)
- Простой монтаж и обслуживание

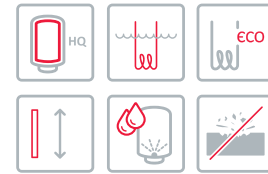
### Погружной ТЭН

Погружной ТЭН находится в непосредственном контакте с водой. ТЭН изготовлен из меди, что обеспечивает его высокую устойчивость к коррозии и долгий срок службы. Магниевый анод дополнительно защищает бак водонагревателя от коррозии.

# TG

## НАПОРНЫЕ

ГАРАНТИЯ  
НА БАК  
5



Водонагреватели TG – базовая модель семейства TG, которая оборудована высококачественным медным погружным ТЭНом. Предназначены только для вертикального настенного монтажа.

- Объем: 30, 50, 80, 100, 150, 200 л
- Вертикальный настенный монтаж
- Предустановленная на заводе температура экономичного режима
- Дополнительные функции:
  - термометр
  - индикатор работы ТЭНа
- Простой монтаж и обслуживание



МОДЕЛЬ	TG 30 N	TG 50 N	TG 80 N	TG 100 N	TG 150 N	TG 200 N
Объем, л	30	50	80	100	150	200
<b>ПРЕДНАЗНАЧЕНИЕ</b>						
Одна или несколько водоразборных точек	+	+	+	+	+	+
Вертикальный настенный монтаж	+	+	+	+	+	+
Количество человек при среднем расходе	1	2	3-4	4-5	6-8	8-10
<b>МОНТАЖНЫЕ РАЗМЕРЫ</b>						
Высота, мм	459	561	766	926	1296	1505
Диаметр, мм	454	454	454	454	454	500
Глубина, мм	461	461	461	461	461	507
Присоединение к водопроводу	G 1/2	G 1/2	G 1/2	G 1/2	G 1/2	G 1/2
Вес нетто/брутто/с водой, кг	15,5/17,5/45,5	21/23/71	27/29/107	31/33/131	41/44/191	65/69/265
<b>ТЕХНИЧЕСКИЕ ХАРАКТЕРИСТИКИ</b>						
Рабочее давление, бар	6	6	6	6	6	6
Стальной эмалированный бак	+	+	+	+	+	+
Магнийевый защитный анод	+	+	+	+	+	+
Регулировка температуры до 75 °С	-	-	-	-	-	-
Лампочка-индикатор работы ТЭНа	+	+	+	+	+	+
Термометр	+	+	+	+	+	+
Средняя толщина изоляционного слоя, мм	17	17	17	17	17	25
Степень защиты	IP 24	IP 24	IP 24	IP 24	IP 24	IP 24
<b>ЭЛЕКТРИЧЕСКИЕ ХАРАКТЕРИСТИКИ</b>						
Общая присоединительная мощность, Вт	2000	2000	2000	2000	2000	2000
Напряжение, 230 В ~	+	+	+	+	+	+
Номинальный ток, А	8,7	8,7	8,7	8,7	8,7	8,7
<b>РАБОЧИЕ ХАРАКТЕРИСТИКИ</b>						
Время нагрева от 15 до 75 °С	1 ч 05 мин.	1 ч 55 мин.	3 ч 05 мин.	3 ч 55 мин.	5 ч 45 мин.	7 ч 40 мин.
Количество смешанной воды 40 °С, л <sup>(1)</sup>	50	89	145	200	298	399
Теплопотери, кВтч/24 ч <sup>(2)</sup>	0,9	1,32	1,85	2,2	2,8	3,2
<b>ОБОРУДОВАНИЕ ДЛЯ ПОДКЛЮЧЕНИЯ</b>						
Предохранительный клапан/группа безопасности	+	+	+	+	+	+

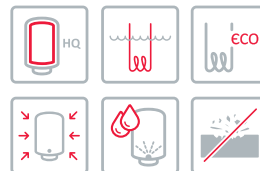
<sup>(1)</sup> Значения действительны для смешивания воды из водопровода 15 °С и воды из водонагревателя, нагретой до температуры 65 °С (стандарт SIST EN 60379:2005).

<sup>(2)</sup> Измерялось при температуре окружающей среды 20 °С и температуре воды в водонагревателе 65 °С (стандарт SIST EN 60379:2005).

\* При подключении водонагревателя как напорного обязательно использование предохранительного клапана.

# TGU

## НАПОРНЫЕ



Водонагреватели типа TGU были разработаны на базе водонагревателей TG, однако благодаря универсальной конструкции их можно устанавливать на стене как вертикально, так и горизонтально (присоединительные трубы располагаются слева).



- Объем: 50, 80, 100, 150, 200 л
- Вертикальный и горизонтальный настенный монтаж (присоединительные трубы располагаются слева)
- Предустановленная на заводе температура экономичного режима
- Дополнительные функции:
  - термометр
  - индикатор работы ТЭНа
- Простой монтаж и обслуживание



МОДЕЛЬ	TGU 50	TGU 80	TGU 100	TGU 150	TGU 200
Объем, л	50	80	100	150	200
<b>ПРЕДНАЗНАЧЕНИЕ</b>					
Одна или несколько водоразборных точек	+	+	+	+	+
Вертикальный настенный монтаж	+	+	+	+	+
Горизонтальный настенный монтаж	+	+	+	+	+
Количество человек при среднем расходе	2	3-4	4-5	6-8	8-10
<b>МОНТАЖНЫЕ РАЗМЕРЫ</b>					
Высота, мм	561	766	926	1296	1505
Диаметр, мм	454	454	454	454	500
Глубина, мм	461	461	461	461	507
Присоединение к водопроводу	G 1/2	G 1/2	G 1/2	G 1/2	G 1/2
Вес нетто/брутто/с водой, кг	21/23/71	27/29/107	31/33/131	41/44/191	65/69/265
<b>ТЕХНИЧЕСКИЕ ХАРАКТЕРИСТИКИ</b>					
Рабочее давление, бар	6	6	6	6	6
Стальной эмалированный бак	+	+	+	+	+
Магнийевый защитный анод	+	+	+	+	+
Регулировка температуры до 75 °С	-	-	-	-	-
Лампочка-индикатор работы ТЭНа	+	+	+	+	+
Термометр	+	+	+	+	+
Средняя толщина изоляционного слоя, мм	17	17	17	17	25
Степень защиты	IP 24	IP 24	IP 24	IP 24	IP 24
<b>ЭЛЕКТРИЧЕСКИЕ ХАРАКТЕРИСТИКИ</b>					
Общая присоединительная мощность, Вт	2000	2000	2000	2000	2000
Напряжение, 230 В ~	+	+	+	+	+
Номинальный ток, А	8,7	8,7	8,7	8,7	8,7
<b>РАБОЧИЕ ХАРАКТЕРИСТИКИ</b>					
Время нагрева от 15 до 75 °С	1 ч 55 мин.	3 ч 05 мин.	3 ч 55 мин.	5 ч 45 мин.	7 ч 40 мин.
Количество смешанной воды 40 °С, л <sup>(1)</sup>	89/80	145/130	200/174	298/260	399/350
Теплопотери, кВтч/24 ч <sup>(2)</sup>	1,32/1,45	1,85/2,10	2,20/2,45	2,80/3,10	3,20/3,60
<b>ОБОРУДОВАНИЕ ДЛЯ ПОДКЛЮЧЕНИЯ</b>					
Предохранительный клапан/группа безопасности	+	+	+	+	+

<sup>(1)</sup> Значения действительны для смешивания воды из водопровода 15 °С и воды из водонагревателя, нагретой до температуры 65 °С (стандарт SIST EN 60379:2005).

<sup>(2)</sup> Измерялось при температуре окружающей среды 20 °С и температуре воды в водонагревателе 65 °С (стандарт SIST EN 60379:2005).

\* При подключении водонагревателя как напорного обязательно использование предохранительного клапана.

# TGR

## НАПОРНЫЕ



Водонагреватели TGR оборудованы новым регулятором температуры воды, который расположен на нижней крышке нагревателя. Они предназначены только для вертикального настенного монтажа.

ГАРАНТИЯ  
НА БАК  
5



- Объем: 30, 50, 80, 100, 150, 200 л
- Вертикальный настенный монтаж
- Регуляция температуры воды в диапазоне до 75°C
- Предустановленная на заводе температура экономичного режима
- Дополнительные функции:
  - термометр
  - индикатор работы ТЭНа
  - возможность установки температуры:
    - экономичного режима
    - защиты от замерзания
- Простой монтаж и обслуживание



МОДЕЛЬ	TGR 30 N	TGR 50 N	TGR 80 N	TGR 100 N	TGR 150 N	TGR 200 N
Объем, л	30	50	80	100	150	200
<b>ПРЕДНАЗНАЧЕНИЕ</b>						
Одна или несколько водоразборных точек	+	+	+	+	+	+
Вертикальный настенный монтаж	+	+	+	+	+	+
Количество человек при среднем расходе	1	2	3-4	4-5	6-8	8-10
<b>МОНТАЖНЫЕ РАЗМЕРЫ</b>						
Высота, мм	468	570	775	935	1305	1514
Диаметр, мм	454	454	454	454	454	500
Глубина, мм	461	461	461	461	461	507
Присоединение к водопроводу	G 1/2	G 1/2	G 1/2	G 1/2	G 1/2	G 1/2
Вес нетто/брутто/с водой, кг	15,5/17,5/45,5	21/23/71	27/29/107	31/33/131	41/44/191	65/69/265
<b>ТЕХНИЧЕСКИЕ ХАРАКТЕРИСТИКИ</b>						
Рабочее давление, бар	6	6	6	6	6	6
Стальной эмалированный бак	+	+	+	+	+	+
Магниевый защитный анод	+	+	+	+	+	+
Регулировка температуры до 75°C	+	+	+	+	+	+
Лампочка-индикатор работы ТЭНа	+	+	+	+	+	+
Защита от замерзания	+	+	+	+	+	+
Термометр	+	+	+	+	+	+
Средняя толщина изоляционного слоя, мм	17	17	17	17	17	25
Степень защиты	IP 24	IP 24	IP 24	IP 24	IP 24	IP 24
<b>ЭЛЕКТРИЧЕСКИЕ ХАРАКТЕРИСТИКИ</b>						
Общая присоединительная мощность, Вт	2000	2000	2000	2000	2000	2000
Напряжение, 230 В ~	+	+	+	+	+	+
Номинальный ток, А	8,7	8,7	8,7	8,7	8,7	8,7
<b>РАБОЧИЕ ХАРАКТЕРИСТИКИ</b>						
Время нагрева от 15 до 75°C	1 ч 05 мин.	1 ч 55 мин.	3 ч 05 мин.	3 ч 55 мин.	5 ч 45 мин.	7 ч 40 мин.
Количество смешанной воды 40°C, л <sup>(1)</sup>	50	89	145	200	298	399
Теплопотери, кВтч/24 ч <sup>(2)</sup>	0,9	1,32	1,85	2,2	2,8	3,2
<b>ОБОРУДОВАНИЕ ДЛЯ ПОДКЛЮЧЕНИЯ</b>						
Предохранительный клапан/группа безопасности	+	+	+	+	+	+

<sup>(1)</sup> Значения действительны для смешивания воды из водопровода 15°C и воды из водонагревателя, нагретой до температуры 65°C (стандарт SIST EN 60379:2005).

<sup>(2)</sup> Измерялось при температуре окружающей среды 20°C и температуре воды в водонагревателе 65°C (стандарт SIST EN 60379:2005).

\* При подключении водонагревателя как напорного обязательно использование предохранительного клапана.

# TGR S (Super slim)

## НАПОРНЫЕ



Особенность этой серии – суперкомпактные размеры с диаметром 33,4 сантиметра. Только для вертикального настенного монтажа.

ГАРАНТИЯ  
НА БАК  
5



- Объем: 30, 50, 80 л
- Вертикальный настенный монтаж
- Регуляция температуры воды в диапазоне до 75°C
- Предустановленная на заводе температура экономичного режима
- Дополнительные функции:
  - термометр
  - индикатор работы ТЭНа
  - возможность установки температуры:
    - экономичного режима
    - защиты от замерзания
- Простой монтаж и обслуживание



МОДЕЛЬ	TGR 30 S	TGR 50 S	TGR 65 S
Объем, л	30	50	65
<b>ПРЕДНАЗНАЧЕНИЕ</b>			
Одна или несколько водоразборных точек	+	+	+
Вертикальный настенный монтаж	+	+	+
Количество человек при среднем расходе	1	2	2-3
<b>МОНТАЖНЫЕ РАЗМЕРЫ</b>			
Высота, мм	615	915	1135
Диаметр, мм	334	334	334
Глубина, мм	354	354	354
Присоединение к водопроводу	G 1/2	G 1/2	G 1/2
Вес нетто/брутто/с водой, кг	20/22/50	24/26/76	27/29/92
<b>ТЕХНИЧЕСКИЕ ХАРАКТЕРИСТИКИ</b>			
Рабочее давление, МПа/бар	0,9 / 9	0,9 / 9	0,9 / 9
Стальной эмалированный бак	+	+	+
Магниевый защитный анод	+	+	+
Регулировка температуры до 75 °С	+	+	+
Лампочка-индикатор работы ТЭНа	+	+	+
Термометр	+	+	+
Средняя толщина изоляционного слоя, мм	17	17	17
Степень защиты	IP 24	IP 24	IP 24
<b>ЭЛЕКТРИЧЕСКИЕ ХАРАКТЕРИСТИКИ</b>			
Общая присоединительная мощность, Вт	2000	2000	2000
Напряжение, 230 В ~	+	+	+
Номинальный ток, А	8,7	8,7	8,7
<b>РАБОЧИЕ ХАРАКТЕРИСТИКИ</b>			
Время нагрева от 15 до 75 °С	1 ч 05 мин.	1 ч 50 мин.	2 ч 20 мин.
Количество смешанной воды 40 °С, л <sup>(1)</sup>	50	89	120
Теплопотери, кВтч/24 ч <sup>(2)</sup>	0,78	1,15	1,42

<sup>(1)</sup> Значения действительны для смешивания воды из водопровода 15 °С и воды из водонагревателя, нагретой до температуры 65 °С (стандарт SIST EN 60379:2005).

<sup>(2)</sup> Измерялось при температуре окружающей среды 20 °С и температуре воды в водонагревателе 65 °С (стандарт SIST EN 60379:2005).

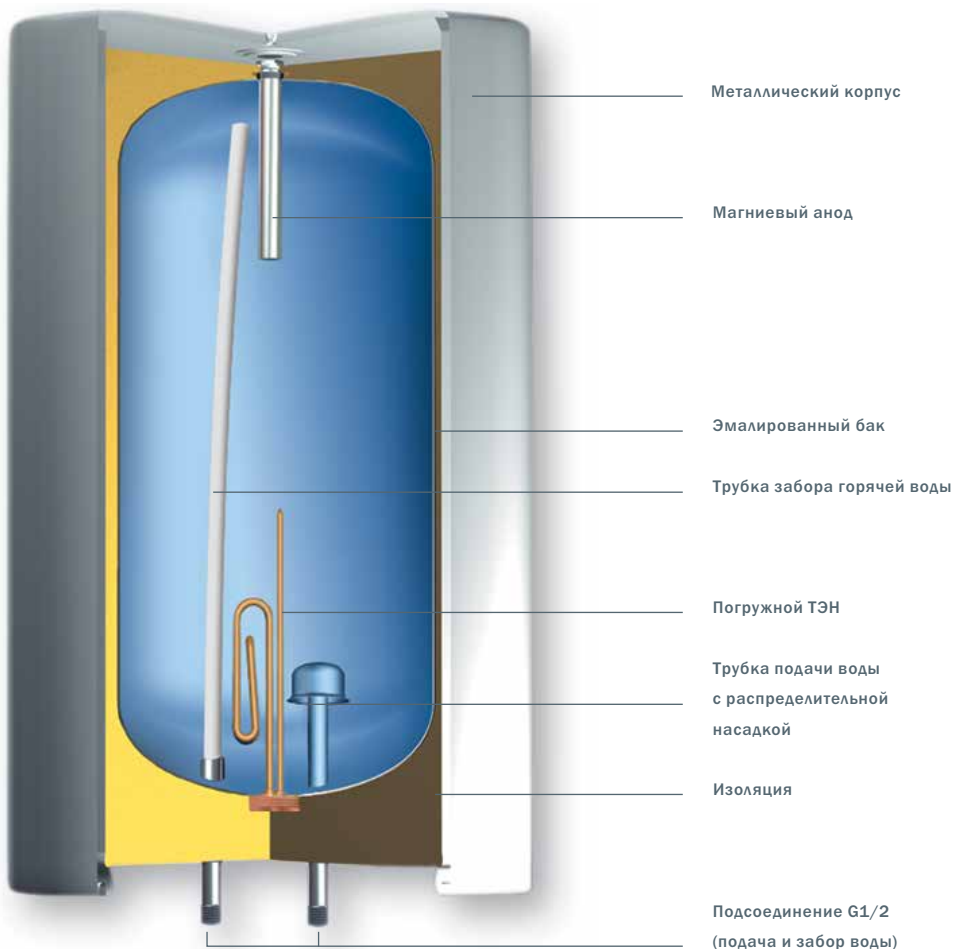
\* При подключении водонагревателя как напорного обязательно использование предохранительного клапана.

# СРЕДНИЙ ЛИТРАЖ

## СЕРИЯ OTG

Особенность серии OTG — закругленная форма, придающая водонагревателям совершенно новый характер и отражающая новые тенденции в дизайне отопительной техники. Водонагреватели серии OTG имеют все отличительные характеристики серии TG. Металлический корпус хорошо защищен электростатическим порошковым окрашиванием. Бак выполнен из высококачественной стали, защищен от коррозии эмалевым покрытием и магниевым анодом. Изоляционный слой из пенополиуретана сводит теплопотери к минимуму.

- Новая закругленная форма
- Высококачественная изоляция сводит теплопотери к минимуму
- Биметаллический термометр показывает температуру воды в водонагревателе
- Индикатор работы ТЭНа
- Бак из высококачественной эмалированной стали (обжиг эмали при 850°C)
- Магниевый анод для дополнительной защиты бака от коррозии
- Регулятор температуры воды в диапазоне до 75°C
- Возможность установки температуры экономичного режима и «Защиты от замерзания»



### Погружной ТЭН

Погружной ТЭН находится в непосредственном контакте с водой. ТЭН изготовлен из меди, что обеспечивает его высокую устойчивость к коррозии и долгий срок службы. Магниевый анод дополнительно защищает бак водонагревателя от коррозии.



# OTG SLIM

## НАПОРНЫЕ



ГАРАНТИЯ  
НА БАК  
5



OTG Slim – оригинальный тип электрических водонагревателей. Кроме оригинального закругленного дизайна, особенностью данного типа являются малые внешние размеры. Ширина водонагревателя составляет всего 420 мм и позволяет его устанавливать даже в самых маленьких помещениях. Водонагреватели OTG Slim предназначены только для вертикального настенного монтажа.

- Объем: 30, 50, 80, 100 л
- Вертикальный настенный монтаж
- Закругленный дизайн
- Высококачественная изоляция
- Компактные размеры: экономия пространства
- Регуляция температуры воды в диапазоне до 75°C
- Дополнительные функции:
  - термометр
  - индикатор работы ТЭНа
  - возможность установки температуры:
    - экономичного режима
    - защиты от замерзания



МОДЕЛЬ	OTG 30 SL	OTG 50 SL	OTG 80 SL	OTG 100 SL
Объем, л	30	50	80	100
<b>ПРЕДНАЗНАЧЕНИЕ</b>				
Одна или несколько водоразборных точек	+	+	+	+
Вертикальный настенный монтаж	+	+	+	+
Количество человек при среднем расходе	1	2	3-4	4-5
<b>МОНТАЖНЫЕ РАЗМЕРЫ</b>				
Высота, мм	510	690	950	1125
Ширина, мм	420	420	420	420
Глубина, мм	445	445	445	445
Присоединение к водопроводу	G 1/2	G 1/2	G 1/2	G 1/2
Вес нетто/брутто/с водой, кг	19/21/49	24/26/74	31/33/111	36/38/136
<b>ТЕХНИЧЕСКИЕ ХАРАКТЕРИСТИКИ</b>				
Рабочее давление, бар	6	6	6	6
Стальной эмалированный бак	+	+	+	+
Магниевый защитный анод	+	+	+	+
Регулировка температуры до 75 °C	+	+	+	+
Защита от замерзания	+	+	+	+
Лампочка-индикатор работы ТЭНа	+	+	+	+
Термометр	+	+	+	+
Средняя толщина изоляционного слоя, мм	20-60	20-60	20-60	20-60
Степень защиты	IP 24	IP 24	IP 24	IP 24
<b>ЭЛЕКТРИЧЕСКИЕ ХАРАКТЕРИСТИКИ</b>				
Общая присоединительная мощность, Вт	2000	2000	2000	2000
Напряжение, 230 В ~	+	+	+	+
Номинальный ток, А	8,7	8,7	8,7	8,7
<b>РАБОЧИЕ ХАРАКТЕРИСТИКИ</b>				
Время нагрева от 15 до 75 °C	1 ч 05 мин.	1 ч 55 мин.	3 ч 05 мин.	3 ч 55 мин.
Количество смешанной воды 40 °C, л <sup>(1)</sup>	50	89	145	200
Теплопотери, кВтч/24 ч <sup>(2)</sup>	0,69	0,94	1,3	1,54
<b>ОБОРУДОВАНИЕ ДЛЯ ПОДКЛЮЧЕНИЯ</b>				
Предохранительный клапан/группа безопасности	+	+	+	+

<sup>(1)</sup> Значения действительны для смешивания воды из водопровода 15°C и воды из водонагревателя, нагретой до температуры 65°C (стандарт SIST EN 60379:2005).

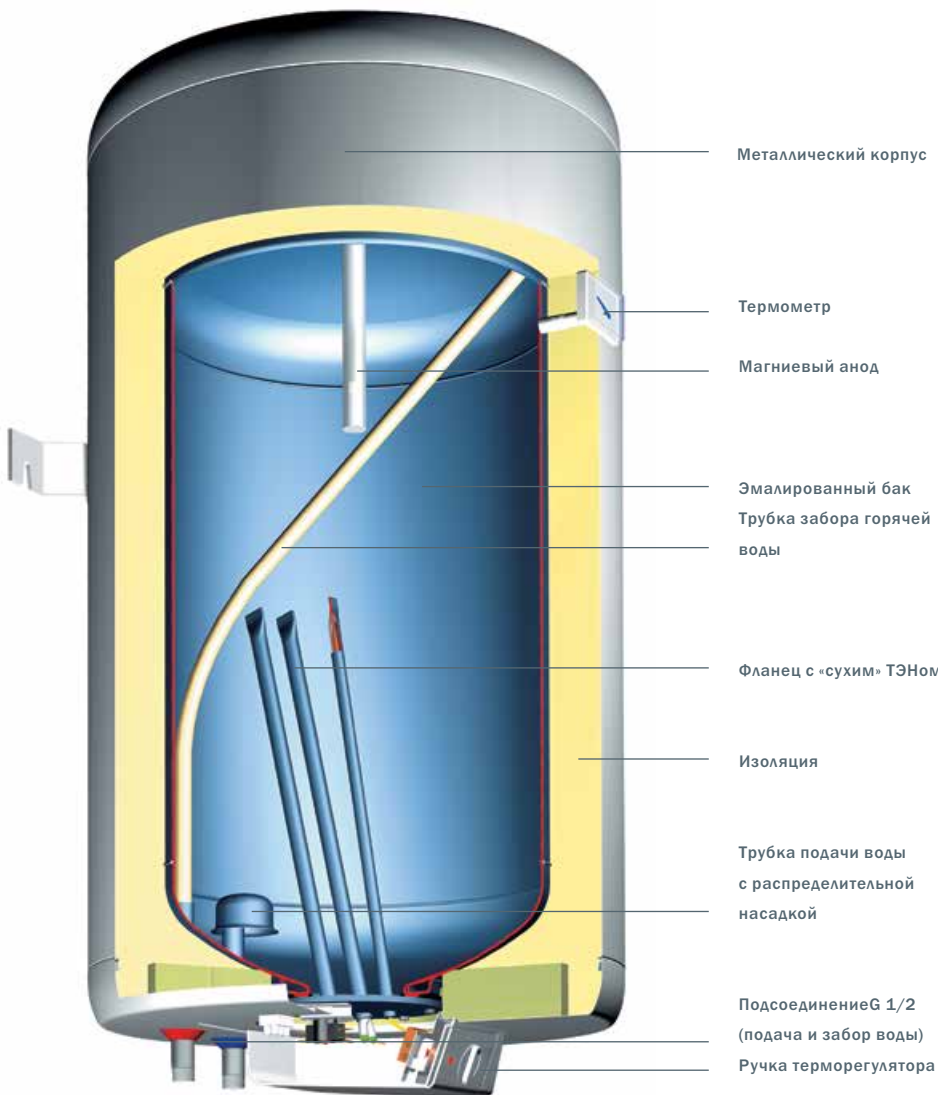
<sup>(2)</sup> Измерялось при температуре окружающей среды 20°C и температуре воды в водонагревателе 65°C (стандарт SIST EN 60379:2005).

\* При подключении водонагревателя как напорного обязательно использование предохранительного клапана.

# СРЕДНИЙ ЛИТРАЖ

## СЕРИЯ GB

Электрические водонагреватели серии GB — это сочетание многолетнего опыта и применения самых современных технологий. Новое техническое решение нагревательного элемента обеспечивает большее удобство и надежность работы, а также упрощает и снижает затраты на обслуживание водонагревателей.



- «Сухой» ТЭН
- Биметаллический термометр
- Индикатор работы ТЭНа
- Бак из высококачественной эмалированной стали (обжиг эмали при 850°C)
- Магниевый анод для дополнительной защиты бака от коррозии
- Регуляция температуры воды в диапазоне до 75°C
- Возможность установки температуры экономичного режима и «Защиты от замерзания»
- Большой диаметр фланца ТЭНа (100 мм) упрощает очистку и обслуживание
- Простой монтаж и обслуживание

### «Сухой» ТЭН: надежная работа и простое обслуживание

Воздушные трубчатые нагревательные элементы вставляются во фланец снаружи. Фланец изготовлен из особой стали и покрыт эмалью для защиты от коррозии. Такое исполнение имеет ряд преимуществ по сравнению с обычным погружным ТЭНом:

- нагревательные элементы не находятся в непосредственном контакте с водой,
- значительно упрощается замена нагревательных элементов, так как нет необходимости сливать воду из водонагревателя,
- во фланец вставлены два и более параллельно соединенных нагревательных элемента, что обеспечивает высокую надежность при эксплуатации (при отказе одного нагревательного элемента другой будет работать),
- существенно снижается уровень образования известковых отложений, а образовавшуюся накипь очищать значительно проще,
- все внутренние поверхности бака покрыты эмалью (нет неэмалированных поверхностей, как при погружном ТЭНе), поэтому сокращается расход магниевого анода и увеличивается срок его службы.

# GBFU

## НАПОРНЫЕ

Водонагреватели GBFU — это компактное исполнение водонагревателей с сухим ТЭНом. Помимо возможности монтажа на стене как вертикально, так и горизонтально (присоединительные трубы располагаются слева), благодаря уменьшенному внешнему диаметру (454 мм), эти водонагреватели подходят для установки в квартирах и помещениях, где необходимо экономить пространство.



ГАРАНТИЯ  
НА БАК  
7



- Объем: 50, 80, 100, 150, 200 л
- Вертикальный и горизонтальный настенный монтаж (присоединительные трубы располагаются слева)
- Компактные размеры: экономия пространства
- Регуляция температуры воды в диапазоне до 75°C
- Дополнительные функции:
  - термометр
  - индикатор работы ТЭНа
  - возможность установки температуры:
    - экономичного режима
    - защиты от замерзания
- «Сухой» ТЭН упрощает обслуживание



МОДЕЛЬ	GBFU 50	GBFU 80	GBFU 100	GBFU 150	GBU 200
Объем, л	50	80	100	150	200
<b>ПРЕДНАЗНАЧЕНИЕ</b>					
Одна или несколько водоразборных точек	+	+	+	+	+
Вертикальный настенный монтаж	+	+	+	+	+
Горизонтальный настенный монтаж	+	+	+	+	+
Количество человек при среднем расходе	2	3-4	4-5	6-8	8-10
<b>МОНТАЖНЫЕ РАЗМЕРЫ</b>					
Высота, мм	583	803	948	1318	1510
Диаметр, мм	454	454	454	454	500
Глубина, мм	461	461	461	461	507
Присоединение к водопроводу	G 1/2	G 1/2	G 1/2	G 1/2	G 1/2
Вес нетто/брутто/с водой, кг	24/27/74	30/32/110	34/36/134	50/52/200	66/70/266
<b>ТЕХНИЧЕСКИЕ ХАРАКТЕРИСТИКИ</b>					
Рабочее давление, бар	6	6	6	6	6
Стальной эмалированный бак	+	+	+	+	+
Магнийевый защитный анод	+	+	+	+	+
Регулировка температуры до 75 °C	+	+	+	+	+
Защита от замерзания	+	+	+	+	+
Лампочка-индикатор работы ТЭНа	+	+	+	+	+
Термометр	+	+	+	+	+
Средняя толщина изоляционного слоя, мм	17	17	17	17	25
Степень защиты	IP 24	IP 24	IP 24	IP 24	IP 24
<b>ЭЛЕКТРИЧЕСКИЕ ХАРАКТЕРИСТИКИ</b>					
Количество ТЭНов x мощность ТЭНа, Вт	2x1000	2x1000	2x1000	2x1000	2x1000
Общая присоединительная мощность, Вт	2000	2000	2000	2000	2000
Напряжение, 230 В ~	+	+	+	+	+
Номинальный ток, А	8,7	8,7	8,7	8,7	8,7
<b>РАБОЧИЕ ХАРАКТЕРИСТИКИ</b>					
Время нагрева от 15 до 75 °C	1 ч 55 мин.	3 ч 05 мин.	3 ч 55 мин.	5 ч 45 мин.	7 ч 40 мин.
Количество смешанной воды 40 °C, л <sup>(1)</sup>	96/80	151/130	199/174	296/260	394/350
Теплопотери, кВтч/24 ч <sup>(2)</sup>	1,32/1,45	1,85/2,10	2,20/2,45	3,20/3,60	2,10/2,35
<b>ОБОРУДОВАНИЕ ДЛЯ ПОДКЛЮЧЕНИЯ</b>					
Предохранительный клапан/группа безопасности	+	+	+	+	+

<sup>(1)</sup> Значения действительны для смешивания воды из водопровода 15°C и воды из водонагревателя, нагретой до температуры 65°C (стандарт SIST EN 60379:2005).

<sup>(2)</sup> Измерялось при температуре окружающей среды 20°C и температуре воды в водонагревателе 65°C (стандарт SIST EN 60379:2005).

\* При подключении водонагревателя как напорного обязательно использование предохранительного клапана.

# GBFU E

## НАПОРНЫЕ



ГАРАНТИЯ  
НА БАК  
7



Водонагреватели GBFU E оснащены электронным управлением с терморегулятором, который позволяет точно устанавливать температуру в диапазоне от 10 до 75°C и контролировать расход магниевого анода. Водонагреватели предназначены для вертикального и горизонтального монтажа (присоединительные трубы располагаются слева) и благодаря уменьшенному внешнему диаметру (454 мм) подходят для установки в помещениях, где необходимо экономить пространство.

**Зеленый свет** Прибор работает нормально.

**Оранжевый свет** Анод нужно заменить.

**Красный свет** Прибор неисправен.

- Объем: 50, 80, 100 л
- Вертикальный и горизонтальный настенный монтаж
- Электронное управление с помощью терморегулятора
- Компактные размеры (внешний диаметр 454 мм): возможность установки в помещениях, где необходимо экономить пространство
- Термометр
- Простой монтаж и обслуживание

**Электронное управление с помощью терморегулятора**

- Выбор температуры в диапазоне от 10 до 75°C
- Контроль расхода магниевого анода
- 3-цветный светодиодный индикатор в ручке терморегулятора:
  - индикатор работы ТЭНа
  - индикатор расхода магниевого анода
- Температурные установки:
  - защита от замерзания (10°C)
  - экономичный режим (55°C)
  - максимальная температура (75°C)



МОДЕЛЬ	GBFU 50 E	GBFU 80 E	GBFU 100 E
Объем, л	50	80	100
<b>ПРЕДНАЗНАЧЕНИЕ</b>			
Одна или несколько водоразборных точек	+	+	+
Вертикальный настенный монтаж	+	+	+
Горизонтальный настенный монтаж	+	+	+
Количество человек при среднем расходе	2	3-4	4-5
<b>МОНТАЖНЫЕ РАЗМЕРЫ</b>			
Высота, мм	596	816	961
Диаметр, мм	454	454	454
Глубина, мм	461	461	461
Присоединение к водопроводу	G 1/2	G 1/2	G 1/2
Вес нетто/брутто/с водой, кг	24/27/74	30/32/110	34/36/134
<b>ТЕХНИЧЕСКИЕ ХАРАКТЕРИСТИКИ</b>			
Рабочее давление, бар	6	6	6
Стальной эмалированный бак	+	+	+
Магниевый защитный анод	+	+	+
Регулировка температуры до 75 °C	+	+	+
Защита от замерзания	+	+	+
Лампочка-индикатор работы ТЭНа	+	+	+
Термометр	+	+	+
Средняя толщина изоляционного слоя, мм	17	17	17
Степень защиты	IP 24	IP 24	IP 24
<b>ЭЛЕКТРИЧЕСКИЕ ХАРАКТЕРИСТИКИ</b>			
Количество ТЭНов x мощность ТЭНа, Вт	2x1000	2x1000	2x1000
Общая присоединительная мощность, Вт	2000	2000	2000
Напряжение, 230 В ~	+	+	+
Номинальный ток, А	8,7	8,7	8,7
<b>РАБОЧИЕ ХАРАКТЕРИСТИКИ</b>			
Время нагрева от 15 до 75 °C	1 ч 55 мин.	3 ч 05 мин.	3 ч 55 мин.
Количество смешанной воды 40 °C, л <sup>(1)</sup>	96/80	151/130	199/174
Теплопотери, кВтч/24 ч <sup>(2)</sup>	1,32/1,45	1,85/2,10	2,20/2,45
<b>ОБОРУДОВАНИЕ ДЛЯ ПОДКЛЮЧЕНИЯ</b>			
Предохранительный клапан/группа безопасности	+	+	+

<sup>(1)</sup> Значения действительны для смешивания воды из водопровода 15°C и воды из водонагревателя, нагретой до температуры 65°C (стандарт SIST EN 60379:2005).

<sup>(2)</sup> Измерялось при температуре окружающей среды 20°C и температуре воды в водонагревателе 65°C (стандарт SIST EN 60379:2005).

\* При подключении водонагревателя как напорного обязательно использование предохранительного клапана.

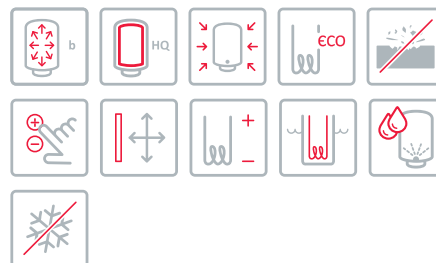
# GBFU EDD

## НАПОРНЫЕ

Водонагреватели GBFU EDD оснащены функциональным и простым в использовании электронным управлением, обеспечивающим оптимальный расход энергии. Панель управления показывает расход магниевого анода, а цифровой дисплей — фактическую температуру внутри бака. Элегантный электронный дисплей позволяет очень просто настроить работу прибора в соответствии с вашими нуждами. Водонагреватели предназначены для вертикального и горизонтального монтажа (присоединительные трубы располагаются слева) и благодаря уменьшенному внешнему диаметру (454 мм) подходят для установки в небольших помещениях.



ГАРАНТИЯ  
НА БАК  
7



- Объем: 50, 80, 100 л
- Вертикальный и горизонтальный настенный монтаж (присоединительные трубы располагаются слева)
- Компактные размеры (внешний диаметр 454 мм): возможность установки в помещениях, где необходимо экономить пространство
- Простой монтаж и обслуживание
- Электронное управление с цифровым дисплеем
- Контроль расхода магниевого анода
- Индикация работы ТЭНа
- Регуляция температуры воды в диапазоне от 35 до 75 °С с шагом в 1 °С
- Установки температуры с помощью кнопок:
  - защита от замерзания (7 °С)
  - экономичный режим (55 °С)
  - ручной режим



МОДЕЛЬ	GBFU 50 EDD	GBFU 80 EDD	GBFU 100 EDD
Объем, л	50	80	100
<b>ПРЕДНАЗНАЧЕНИЕ</b>			
Одна или несколько водоразборных точек	+	+	+
Вертикальный настенный монтаж	+	+	+
Горизонтальный настенный монтаж	+	+	+
Количество человек при среднем расходе	2	3-4	4-5
<b>МОНТАЖНЫЕ РАЗМЕРЫ</b>			
Высота, мм	596	816	961
Диаметр, мм	454	454	454
Глубина, мм	461	461	461
Присоединение к водопроводу	G 1/2	G 1/2	G 1/2
Вес нетто/брутто/с водой, кг	24/27/74	30/32/110	34/36/134
<b>ТЕХНИЧЕСКИЕ ХАРАКТЕРИСТИКИ</b>			
Ручной режим	+	+	+
Экономичный режим	+	+	+
Защита от замерзания	+	+	+
Индикация установленной температуры	+	+	+
Индикация фактической температуры	+	+	+
Индикация работы ТЭНа	+	+	+
Индикация расхода магниевого анода	+	+	+
Индикация неисправности сенсоров термостата и термометра	+	+	+
Индикация слишком низкой температуры	+	+	+
Индикация перегрева	+	+	+
Рабочее давление, бар	6	6	6
Стальной эмалированный бак	+	+	+
Магниевого защитного анода	+	+	+
Термометр	+	+	+
Средняя толщина изоляционного слоя, мм	17	17	17
Степень защиты	IP 24	IP 24	IP 24
<b>ЭЛЕКТРИЧЕСКИЕ ХАРАКТЕРИСТИКИ</b>			
Количество ТЭНов x мощность ТЭНа, Вт	2x1000	2x1000	2x1000
Общая присоединительная мощность, Вт	2000	2000	2000
Напряжение, 230 В ~	+	+	+
Номинальный ток, А	8,7	8,7	8,7
<b>РАБОЧИЕ ХАРАКТЕРИСТИКИ</b>			
Время нагрева от 15 до 75 °С	1 ч 55 мин.	3 ч 05 мин.	3 ч 55 мин.
Количество смешанной воды 40 °С, л <sup>(1)</sup>	96/80	151/130	199/174
Теплопотери, кВтч/24 ч <sup>(2)</sup>	1,32/1,45	1,85/2,10	2,20/2,45
<b>ОБОРУДОВАНИЕ ДЛЯ ПОДКЛЮЧЕНИЯ</b>			
Предохранительный клапан/группа безопасности	+	+	+

<sup>(1)</sup> Значения действительны для смешивания воды из водопровода 15 °С и воды из водонагревателя, нагретой до температуры 65 °С (стандарт SIST EN 60379:2005).

<sup>(2)</sup> Измерялось при температуре окружающей среды 20 °С и температуре воды в водонагревателе 65 °С (стандарт SIST EN 60379:2005).

\* При подключении водонагревателя как напорного обязательно использование предохранительного клапана.

# ВЫСОКАЯ ЭНЕРГОЭФФЕКТИВНОСТЬ И УДОБНОЕ УПРАВЛЕНИЕ

## Электронное управление с помощью терморегулятора

- Регулировка температуры поворотным переключателем
- Выбор температуры в диапазоне от 10 до 75°C
- Контроль расхода магниевого анода
- Индикация работы ТЭНа и расхода магниевого анода (3-цветный светодиодный индикатор в ручке терморегулятора)
- Температурные установки:
  - защита от замерзания (10°C)
  - экономичный режим (55°C)
  - максимальная температура (75°C)
- Модели: GBFU E и TGR E

## Электронное управление с цифровым дисплеем

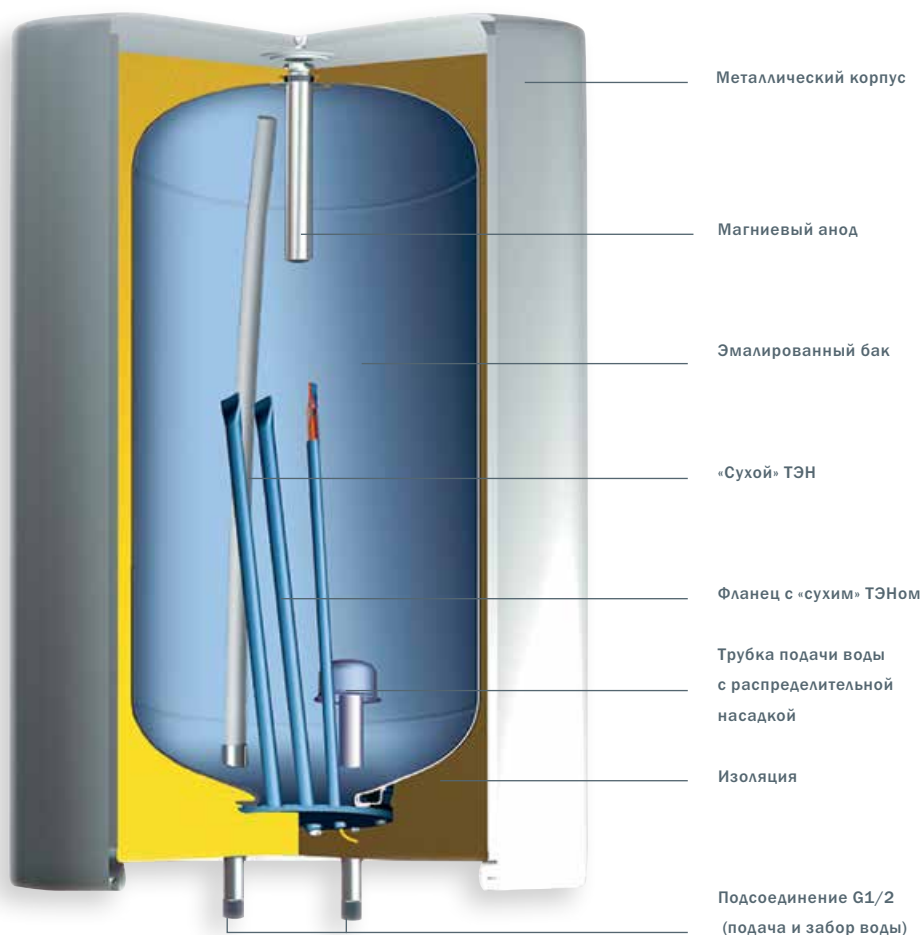
- Электронная регулировка температуры с помощью кнопок
- Регуляция температуры воды в диапазоне от 35 до 75°C с шагом в 1°C
- Контроль расхода магниевого анода
- Индикация фактической температуры воды в баке
- Установки температуры с помощью кнопок:
  - ручная установка температуры в диапазоне до 75°C
  - экономичный режим (55°C)
  - защита от замерзания (7°C)
  - вкл./выкл. ТЭНа
- Цифровой дисплей:
  - установка температуры
  - индикация фактической температуры воды в баке
  - индикация неисправности сенсоров термостата и термометра
  - индикация слишком низкой температуры
  - перегрев
- Светодиодные индикаторы:
  - режим работы (защита от замерзания, экономичный режим, ручной режим)
  - индикация работы ТЭНа
  - расход магниевого анода
- Сервисный режим: проверка работы элементов управления
- Модели: GBFU EDD, OGB SEDD, OGB SMART



# СРЕДНИЙ ЛИТРАЖ

## СЕРИЯ OGB

Как и водонагреватели серии GB, водонагреватели OGB оснащены «сухим» ТЭНом и магниевым анодом и имеют стойкое эмалевое покрытие. Высококачественная изоляция из безопасного пенополиуретана, которая в некоторых водонагревателях достигает толщины 85 мм, обеспечивают экономный расход электроэнергии.



- Новая закругленная форма
- Высококачественная изоляция сводит теплотери к минимуму
- «Сухой» ТЭН
- Термометр показывает температуру воды в водонагревателе
- Индикатор работы ТЭНа
- Бак из высококачественной эмалированной стали (обжиг эмали при 850°C)
- Магниевый анод для дополнительной защиты бака от коррозии
- Регуляция температуры воды в диапазоне до 75°C
- Возможность установки температуры экономичного режима и «Защиты от замерзания»
- Большой диаметр фланца ТЭНа (100 мм) упрощает очистку и обслуживание
- Простой монтаж и обслуживание

### Электронное управление для экономии энергии и воды

Для более требовательных покупателей мы оснастили водонагреватели OGB «умным», точным и простым в использовании электронным управлением, обеспечивающим оптимальный расход энергии. Цифровой дисплей показывает работу ТЭНа, расход магниевого анода, а также установленную и фактическую температуру внутри бака.

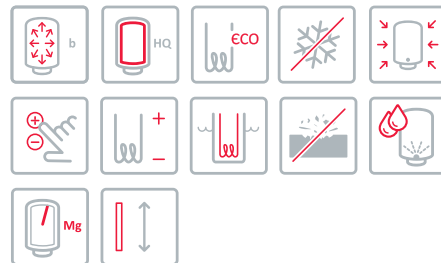
# OGB SEDD

## НАПОРНЫЕ



ГАРАНТИЯ  
НА БАК  
7

Эти водонагреватели оснащены «умным», точным и простым в использовании электронным управлением, обеспечивающим оптимальный расход энергии. Цифровой дисплей показывает работу ТЭНа, расход магниевого анода, а также установленную и фактическую температуру внутри бака. Благодаря компактным размерам водонагреватели подойдут для установки в небольших квартирах и помещениях.



- Объем: 50, 80, 100, 120 л
- Закругленный дизайн
- Компактные размеры (ширина всего 420 мм)
- Качественная изоляция сводит теплопотери к минимуму
- Простой монтаж и обслуживание

### Электронное управление с цифровым дисплеем

- Контроль расхода магниевого анода
- Индикация работы ТЭНа
- Регуляция температуры воды в диапазоне от 35 до 75°C с шагом в 1°C
- Установки температуры с помощью кнопок:
  - защита от замерзания (7°C)
  - экономичный режим (55°C)
  - ручной режим
- Цифровой дисплей:
  - индикация фактической температуры воды в баке
  - индикация неисправности сенсоров термостата и термометра
  - индикация слишком низкой температуры
  - перегрев (фактическая температура превышает 99°C)



МОДЕЛЬ	OGB 50 SEDD	OGB 80 SEDD	OGB 100 SEDD	OGB 120 SEDD
Объем, л	50	80	100	120
<b>ПРЕДНАЗНАЧЕНИЕ</b>				
Одна или несколько водоразборных точек	+	+	+	+
Вертикальный настенный монтаж	+	+	+	+
Количество человек при среднем расходе	2	3-4	4-5	5-6
<b>МОНТАЖНЫЕ РАЗМЕРЫ</b>				
Высота, мм	690	950	1125	1300
Ширина, мм	420	420	420	420
Глубина, мм	445	445	445	445
Присоединение к водопроводу	G 1/2	G 1/2	G 1/2	G 1/2
Вес нетто/брутто/с водой, кг	24/26/74	31/33/111	36/38/136	41/43/161
<b>ТЕХНИЧЕСКИЕ ХАРАКТЕРИСТИКИ</b>				
Рабочее давление, бар	6	6	6	6
Стальной эмалированный бак	+	+	+	+
Магниевый защитный анод	+	+	+	+
Регулировка температуры до 75°C	+	+	+	+
Защита от замерзания	+	+	+	+
Лампочка-индикатор работы ТЭНа	+	+	+	+
Термометр	+	+	+	+
Средняя толщина изоляционного слоя, мм	40-60	40-60	40-60	40-60
Степень защиты	IP 24	IP 24	IP 24	IP 24
<b>ЭЛЕКТРИЧЕСКИЕ ХАРАКТЕРИСТИКИ</b>				
Количество ТЭНов x мощность ТЭНа, Вт	2 x 1000	2 x 1000	2 x 1000	2 x 1000
Напряжение, 230 В ~	+	+	+	+
Общая присоединительная мощность, Вт	2000	2000	2000	2000
Номинальный ток, А	8,7	8,7	8,7	8,7
<b>РАБОЧИЕ ХАРАКТЕРИСТИКИ</b>				
Время нагрева от 15 до 75°C	1 ч 55 мин.	3 ч 05 мин.	3 ч 55 мин.	4 ч 35 мин.
Количество смешанной воды 40°C, л(1)	96	151	199	238
Теплопотери, кВтч/24 ч(2)	0,94	1,3	1,54	1,79
<b>ОБОРУДОВАНИЕ ДЛЯ ПОДКЛЮЧЕНИЯ</b>				
Предохранительный клапан/группа безопасности	+	+	+	+

(1) Значения действительны для смешивания воды из водопровода 15°C и воды из водонагревателя, нагретой до температуры 65°C (стандарт SIST EN 60379:2005).

(2) Измерялось при температуре окружающей среды 20°C и температуре воды в водонагревателе 65°C (стандарт SIST EN 60379:2005).

\* При подключении водонагревателя как напорного обязательно использование предохранительного клапана.



# ИНТЕЛЛЕКТУАЛЬНЫЕ И ЭКОНОМИЧНЫЕ

## ЭКОНОМИЯ ЭЛЕКТРОЭНЕРГИИ ДО 25%

Для более требовательных покупателей Gorenje разработало электрические водонагреватели с сенсорным управлением и ЖК-дисплеем. Водонагреватели OGB Smart оснащены интеллектуальным электронным блоком управления, который помимо установки и отображения температуры воды в баке, предлагает множество функций, например, программирование времени работы, индикация количества воды в баке, программа «Отпуск», быстрый нагрев, сервисная диагностика, но самой важной новинкой блока управления является режим работы Smart. Через некоторое время водонагреватель автоматически рассчитывает оптимальный режим работы на основе анализа данных использования прибора и обеспечивает минимальное потребление электроэнергии при необходимом количестве готовой горячей воды. Данная функция позволяет водонагревателю соответствовать строгим требованиям предстоящей европейской директивы по энергоэффективности устройств для приготовления хозяйственной (не питьевой) воды, которая предусматривает введение энергетической маркировки для водонагревателей, а также прекращение производства и продажи приборов с низкой энергоэффективностью.



### Режим Smart



### Функции электронного управления

- Запись данных о частоте и времени использования водонагревателя
- Режим Smart
- Режим «Отпуск»
- Программирование времени работы
- Быстрый нагрев
- Сервисная диагностика
- Индикация количества воды в баке
- Установка температуры воды в баке

### Минимальное энергопотребление

Водонагреватели серии OGB Smart записывают в блок внутренней памяти временные графики использования потребителем горячей воды, анализируют их и через некоторое время настраивают параметры работы прибора в наиболее экономичном режиме, при этом полностью учитывают потребности пользователя. В течение семи дней водонагреватель запоминает, в какое время суток требуется наибольшее количество горячей воды или в каких временных рамках потребление горячей воды максимальное.

**При работе в режиме Smart** водонагреватель на основе проанализированных данных включает водонагреватель заранее, чтобы обеспечить необходимое количество горячей воды. Это позволяет значительно экономить электроэнергию, так как водонагреватель не включен постоянно, чтобы поддерживать температуру воды (например, 60°C), как при работе в стандартном режиме. В то же время в распоряжении пользователя всегда есть горячая вода необходимой температуры и в необходимом количестве.

# OGB SMART

## НАПОРНЫЕ



ГАРАНТИЯ  
НА БАК  
7



Водонагреватели OGB Smart могут гордиться улучшенным с технической точки зрения исполнением нагревательной части. Нагревательные элементы находятся в металлических защитных трубках, вставленных во фланец снаружи. Защитные трубки, как и бак, предохраняются от коррозии эмалью, которая вместе с магниевым анодом создает самую эффективную защиту внутренней поверхности, предотвращает образование накипи и облегчает обслуживание прибора.

- Объем: 80, 100 и 120 л
- Вертикальный настенный монтаж
- Высококачественная изоляция сводит теплотери к минимуму
- «Сухой» ТЭН
- Бак из высококачественной эмалированной стали (обжиг эмали при 850°C)
- Магниевый анод для дополнительной защиты бака от коррозии
- Регулирование температуры воды в диапазоне до 85°C
- Большой диаметр фланца ТЭНа (100 мм) упрощает очистку и облегчает обслуживание
- Простой монтаж и обслуживание



МОДЕЛЬ	OGB 80 SM	OGB 100 SM	OGB 120 SM
Объем, л	80	100	120
<b>ПРЕДНАЗНАЧЕНИЕ</b>			
Одна или несколько водоразборных точек	+	+	+
Вертикальный настенный монтаж	+	+	+
Количество человек при среднем расходе	3 - 4	4 - 5	5 - 6
<b>МОНТАЖНЫЕ РАЗМЕРЫ</b>			
Высота, мм	830	975	1130
Ширина, мм	500	500	500
Глубина, мм	512	512	512
Присоединение к водопроводу	G 1/2	G 1/2	G 1/2
Вес нетто/брутто/с водой, кг	36/39/116	41/44/141	46/49/166
<b>ТЕХНИЧЕСКИЕ ХАРАКТЕРИСТИКИ</b>			
Рабочее давление, бар	6	6	6
Стальной эмалированный бак	+	+	+
Магниевый защитный анод	+	+	+
Плавная регулировка температуры до 85 °С	+	+	+
Средняя толщина изоляционного слоя, мм	40 - 85	40 - 85	40 - 85
Защита от замерзания			
Степень защиты	IP 24	IP 24	IP 24
<b>ФУНКЦИИ ЭЛЕКТРОННОГО УПРАВЛЕНИЯ</b>			
Сенсорный ЖК-дисплей	+	+	+
Сенсор вкл./выкл. водонагревателя	+	+	+
Регуляция температуры воды в диапазоне до 85 °С	+	+	+
Индикация установленной и фактической температуры воды в баке	+	+	+
Индикация работы ТЭНа	+	+	+
Индикация количества воды в баке	+	+	+
Запись графика времени использования ГВС – режим Smart	+	+	+
Режим «Отпуск»	+	+	+
Программирование времени работы	+	+	+
Быстрый нагрев	+	+	+
Сервисная диагностика	+	+	+
<b>ЭЛЕКТРИЧЕСКИЕ ХАРАКТЕРИСТИКИ</b>			
Количество ТЭНов x мощность ТЭНа, Вт	2 x 1000	2 x 1000	2 x 1000
Общая присоединительная мощность, Вт	2000	2000	2000
Напряжение, 230 В ~	+	+	+
Номинальный ток, А	8,7	8,7	8,7
<b>РАБОЧИЕ ХАРАКТЕРИСТИКИ</b>			
Время нагрева от 15 до 75 °С при присоединительной мощности 2 кВт <sup>(1)</sup>	3 h 34 min	4 h 27 min	5 h 20 min
Количество смешанной воды 40 °С, л <sup>(2)</sup>	151	199	238
Теплотери, кВтч/24 ч <sup>(3)</sup>	0,86	1,02	1,17

<sup>(1)</sup> Время нагрева всего объема водонагревателя при температуре поступающей из водопровода воды 10 °С.

<sup>(2)</sup> Значения действительны для смешивания воды из водопровода 15 °С и воды из водонагревателя, нагретой до температуры 65 °С (стандарт SIST EN 60379:2005).

<sup>(3)</sup> Измерялось при температуре окружающей среды 20 °С и температуре воды в водонагревателе 65 °С (стандарт SIST EN 60379:2005).

\* При подключении водонагревателя как напорного обязательно использование предохранительного клапана.

# SIMPLICITY

## МЕНЬШЕ СЛОВ, БОЛЬШЕ ПРОСТОТЫ



### **Всего с одним логичным переключателем**

SIMPLICITY предлагает самый логичный выбор — тот, которым вы действительно пользуетесь. Достаточно одного переключателя!

### **С продуманной конструкцией**

SIMPLICITY привлекает продуманной конструкцией и благородными материалами. Благодаря эргономичности бережет ваши силы: без лишних движений и затруднительного выбора.

### **С экономичной работой**

SIMPLICITY заботится об окружающей среде благодаря высококачественной изоляции и низкому энергопотреблению с экономичным режимом ECO.

### **С доступной ценой**

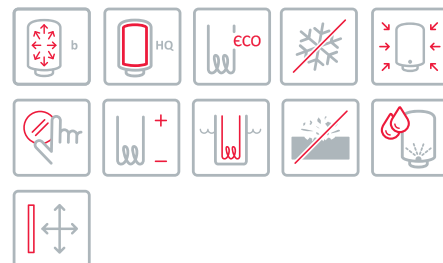
SIMPLICITY бережет ваш кошелек: платите только за то, чем вы действительно пользуетесь. Это позволяет современная отопительная техника, оснащенная передовыми технологиями!

Жизнь сложна. Ее темп ускоряется. Она предлагает сотни вариантов, требуя все больше решений. Крадет время и игнорирует простые удовольствия. Настойчиво предлагает новинки. СТОП! Жизнь может быть проще. Настроенной на ваш ритм. Принимайте меньше решений — больше наслаждайтесь жизнью. Присоединяйтесь к тенденции SIMPLICITY\*. Цените свое время, оградите его от сложных решений, контроля, траты энергии и денег. Начните жить проще!

# GBFU Simplicity

## НАПОРНЫЕ

ГАРАНТИЯ  
НА БАК  
7



Водонагреватели нового поколения Simplicity сочетают привлекательный дизайн, простое использование и передовые технологии. Эргономичная ручка переключателя обеспечивает простое управление: всего одним поворотом можно быстро установить необходимый режим — экономичный ECO или защиту от замерзания. Водонагреватели доступны в белом и черном цвете.

Водонагреватели GBFU Simplicity характеризуются всеми основными отличительными особен-



ностями водонагревателей семейства GB, включая «сухой» ТЭН, высококачественное эмалевое покрытие и защитный магниевый анод. Оригинальное решение ТЭНа повышает надежность работы, усиливает защиту эмалированной поверхности бака, предотвращает образование накипи и упрощает обслуживание водонагревателей. Уменьшенный внешний диаметр (454 мм) позволяет устанавливать данные приборы в квартирах и помещениях, где необходимо экономить пространство. Благодаря универсальной конструкции водонагреватели GBFU Simplicity монтируются на стену вертикально или горизонтально (присоединительные трубы располагаются слева).

- Объем: 50, 80, 100 л
- Вертикальный и горизонтальный настенный монтаж (присоединительные трубы располагаются слева)
- Компактные размеры: экономия пространства благодаря уменьшенному внешнему диаметру (454 мм)
- «Сухой» ТЭН упрощает обслуживание



МОДЕЛЬ	GBFU 50 SIM	GBFU 80 SIM	GBFU 100 SIM
Объем, л	50	80	100
<b>ПРЕДНАЗНАЧЕНИЕ</b>			
Одна или несколько водоразборных точек	+	+	+
Вертикальный настенный монтаж	+	+	+
Горизонтальный настенный монтаж	+	+	+
Количество человек при среднем расходе	2	3-4	4-5
<b>МОНТАЖНЫЕ РАЗМЕРЫ</b>			
Высота, мм	583	803	948
Диаметр, мм	454	454	454
Глубина, мм	461	461	461
Присоединение к водопроводу	G 1/2	G 1/2	G 1/2
Вес нетто/брутто/с водой, кг	24/27/74	30/32/110	34/36/134
<b>ТЕХНИЧЕСКИЕ ХАРАКТЕРИСТИКИ</b>			
Рабочее давление, бар	6	6	6
Стальной эмалированный бак	+	+	+
Магниевый защитный анод	+	+	+
Регулировка температуры до 75 °С	+	+	+
Защита от замерзания	+	+	+
Лампочка-индикатор работы ТЭНа	+	+	+
Средняя толщина изоляционного слоя, мм	17	17	17
Степень защиты	IP 24	IP 24	IP 24
<b>ЭЛЕКТРИЧЕСКИЕ ХАРАКТЕРИСТИКИ</b>			
Количество ТЭНов x мощность ТЭНа, Вт	2x1000	2x1000	2x1000
Общая присоединительная мощность, Вт	2000	2000	2000
Напряжение, 230 В ~	+	+	+
Номинальный ток, А	8,7	8,7	8,7
<b>РАБОЧИЕ ХАРАКТЕРИСТИКИ</b>			
Время нагрева от 15 до 75 °С	1 ч 55 мин.	3 ч 05 мин.	3 ч 55 мин.
Количество смешанной воды 40 °С, л <sup>(1)</sup>	96/80	151/130	199/174
Теплопотери, кВтч/24 ч <sup>(2)</sup>	1,32/1,45	1,85/2,10	2,20/2,45
<b>ОБОРУДОВАНИЕ ДЛЯ ПОДКЛЮЧЕНИЯ</b>			
Предохранительный клапан/группа безопасности	+	+	+

<sup>(1)</sup> Значения действительны для смешивания воды из водопровода 15 °С и воды из водонагревателя, нагретой до температуры 65 °С (стандарт SIST EN 60379:2005).

<sup>(2)</sup> Измерялось при температуре окружающей среды 20 °С и температуре воды в водонагревателе 65 °С (стандарт SIST EN 60379:2005).

\* При подключении водонагревателя как напорного обязательно использование предохранительного клапана.

# OTG SLIM Simplicity

## НАПОРНЫЕ

ГАРАНТИЯ  
НА БАК  
5



Мы расширили ассортимент водонагревателей OTG SLIM, отличающихся современным дизайном, добавив водонагреватели Simplicity с элегантным эргономичным переключателем, на котором с помощью понятных символов обозначены наиболее популярные режимы.



Как и другие водонагреватели семейства OTG, водонагреватели OTG SLIM Simplicity оборудованы качественным погружным ТЭНом и отличаются малыми внешними размерами. Ширина водонагревателя составляет всего 420 мм, что позволяет его устанавливать даже в самых малогабаритных помещениях. Бак выполнен из высококачественной стали, защищен от коррозии эмалевым покрытием и магниевым анодом. Изоляционный слой из пенополиуретана сводит теплопотери к минимуму. Водонагреватели OTG SLIM Simplicity предназначены только для вертикального настенного монтажа.

- Объем: 50, 80, 100 л
- Вертикальный настенный монтаж
- Для двух и более водоразборных точек
- Компактные размеры: ширина всего 420 мм
- Качественная изоляция сводит теплопотери к минимуму
- Индикация работы ТЭНа
- Простой монтаж и обслуживание



МОДЕЛЬ	OTG 50 SLSIM	OTG 80 SLSIM	OTG 100 SLSIM
Объем, л	50	80	100
<b>ПРЕДНАЗНАЧЕНИЕ</b>			
Одна или несколько водоразборных точек	+	+	+
Вертикальный настенный монтаж	+	+	+
Количество человек при среднем расходе	2	3-4	4-5
<b>МОНТАЖНЫЕ РАЗМЕРЫ</b>			
Высота, мм	690	950	1125
Ширина, мм	420	420	420
Глубина, мм	445	445	445
Присоединение к водопроводу	G 1/2	G 1/2	G 1/2
Вес нетто/брутто/с водой, кг	24/26/74	31/33/111	36/38/136
<b>ТЕХНИЧЕСКИЕ ХАРАКТЕРИСТИКИ</b>			
Рабочее давление, бар	6	6	6
Стальной эмалированный бак	+	+	+
Магниевый защитный анод	+	+	+
Регулировка температуры до 75 °С	+	+	+
Защита от замерзания	+	+	+
Лампочка-индикатор работы ТЭНа	+	+	+
Средняя толщина изоляционного слоя, мм	20-60	20-60	20-60
Степень защиты	IP 24	IP 24	IP 24
<b>ЭЛЕКТРИЧЕСКИЕ ХАРАКТЕРИСТИКИ</b>			
Общая присоединительная мощность, Вт	2000	2000	2000
Напряжение, 230 В ~	+	+	+
Номинальный ток, А	8,7	8,7	8,7
<b>РАБОЧИЕ ХАРАКТЕРИСТИКИ</b>			
Время нагрева от 15 до 75 °С	1 ч 55 мин.	3 ч 05 мин.	3 ч 55 мин.
Количество смешанной воды 40 °С, л <sup>(1)</sup>	89	145	200
Теплопотери, кВтч/24 ч <sup>(2)</sup>	0,94	1,3	1,54
<b>ОБОРУДОВАНИЕ ДЛЯ ПОДКЛЮЧЕНИЯ</b>			
Предохранительный клапан/группа безопасности	+	+	+

<sup>(1)</sup> Значения действительны для смешивания воды из водопровода 15 °С и воды из водонагревателя, нагретой до температуры 65 °С (стандарт SIST EN 60379:2005).

<sup>(2)</sup> Измерялось при температуре окружающей среды 20 °С и температуре воды в водонагревателе 65 °С (стандарт SIST EN 60379:2005).

\* При подключении водонагревателя как напорного обязательно использование предохранительного клапана.

# ГАЗОВЫЕ

## КОЛОНКИ



Ощутите комфорт с газовыми колонками Gorenje. Простое использование, быстрый нагрев, «умное» управление. Вода нагревается только тогда, когда она вам нужна.

# GWH

## ГАЗОВЫЕ КОЛОНКИ



Газовые колонки – удобное и экономичное решение, если устройство для нагрева воды должно размещаться на стене. Вода нагревается ровно в таком количестве и тогда, как вам необходимо. Датчик потока обеспечивает полностью автоматическую работу колонки, а модели с батарейками работают даже при перебоях с электропитанием. С помощью регулятора вы устанавливаете желаемую температуру горячей воды, и температура не меняется в зависимости от количества протекающей через колонку воды. Наши приборы соответствуют всем нормативам в области безопасности и не вредят окружающей среде. Воспользуйтесь газовыми колонками, и вы поймете, как удобно всегда иметь горячую воду в наличии!

- Производительность горячей воды: 10, 12 л/мин/
- Электронный дисплей у всех моделей
- Минимальное давление воды: 0,2 бар
- Максимальное давление воды: 10 бар
- Компактные размеры
- Высококачественный медный теплообменник
- Форсунка горелки из нержавеющей стали
- Поддержка постоянной температуры воды на выходе
- Сверхнадежный газ-контроль



МОДЕЛЬ	GWH10NNBW	GWH10NNBWC	GWH12NFEAC
Номинальная тепловая мощность, кВт	20	20	24
Максимальная производительность горячей воды при $\Delta T = 25$ , л/мин.	10	10	12
Индикация температуры	электронный дисплей	электронный дисплей	электронный дисплей
Тип розжига	электронный	электронный	электронный
Электропитание	от батарейки 3 В	от батарейки 3 В	сетевое 230 В
Модуляция пламени	нет	да	да
Диагностика неисправностей	нет	нет	да
Вид газа/давление газа, бар	G 20/13	G 20/13	G 20/13
КПД	> 84%	> 84%	> 84%
Подача воздуха в камеру сгорания	естественная тяга	естественная тяга	естественная тяга
Отвод газов из камеры сгорания	естественная тяга	естественная тяга	принудительная тяга
Диаметр дымохода, мм	110	110	60
Размеры (в/ш/г), мм	590x327x180	636x350x225	522x337x143
Размеры водяной арматуры, "	G 1/2	G 1/2	G 1/2
Размеры газовой арматуры, "	G 1/2	G 1/2	G 1/2
Минимальное давление воды, бар	0,2	0,2	0,2
Максимальное давление воды, бар	10	10	10
Совершенный компактный размер	да		да
Высококачественный медный теплообменник		да	да
Форсунка горелки из высокоуглеродистой нержавеющей стали	да	да	да
Поддержка постоянной температуры воды на выходе		да	да
Сверхнадежный газ-контроль	да	да	да
Цвет	белый	белый	алюминиевый

# КОМБИНИРОВАННЫЕ

ВОДОНАГРЕВАТЕЛИ И ВОДОНАГРЕВАТЕЛИ  
КОСВЕННОГО НАГРЕВА

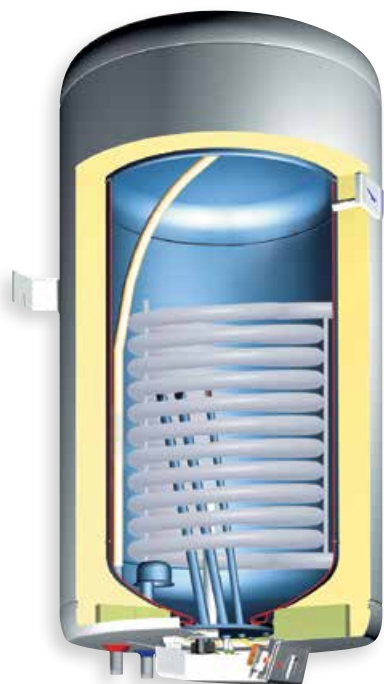


Комбинированные водонагреватели и водонагреватели косвенного нагрева Gorenje сконструированы таким образом, что всегда возможно использование наиболее подходящего источника энергии.



# GBK

## КОМБИНИРОВАННЫЙ ВОДОНАГРЕВАТЕЛЬ



ГАРАНТИЯ  
НА БАК  
7



Водонагреватели GBK имеют дополнительный теплообменник и предназначены только для вертикального настенного монтажа. Больше всего они подходят для использования в небольших семьях в комбинации с центральным отоплением в отопительный сезон или с подключением к солнечным коллекторам в летний период. Во время работы водонагревателя с подключением к центральному отоплению или солнечным коллекторам существует возможность дополнительного подогрева воды с помощью ТЭНа. В период, когда указанные источники энергии недоступны, вода нагревается с помощью ТЭНа.

- Объем: 80, 100, 120, 150, 200 л
- Вертикальный настенный монтаж
- Дополнительный теплообменник, позволяющий использовать другие источники энергии (центральное отопление, солнечные коллекторы)
- Высококачественная изоляция
- Внешняя регуляция
- Возможность установки температуры:
  - экономичного режима
  - защиты от замерзания
- RN — правое расположение присоединительных элементов теплообменника
- LN — левое расположение присоединительных элементов теплообменника
- «Сухой» ТЭН
- Простой монтаж и обслуживание



МОДЕЛЬ	GBK 80 RN/LN	GBK 100 RN/LN	GBK 120 RN/LN	GBK 150 RN/LN	GBK 200 RN/LN
Объем, л	80	100	120	150	200
<b>ПРЕДНАЗНАЧЕНИЕ</b>					
Одна или несколько водоразборных точек/вертикальный настенный монтаж	+/+	+/+	+/+	+/+	+/+
Количество человек при среднем расходе	3-4	4-5	5-6	6-8	8-10
<b>МОНТАЖНЫЕ РАЗМЕРЫ</b>					
Высота/диаметр, мм	803/500	948/500	1103/500	1318/500	1510/500
Глубина, мм	507	507	507	507	507
Присоединение к водопроводу	G 1/2	G 1/2	G 1/2	G 1/2	G 1/2
Правое/левое подключение к теплообменнику	G 3/4	G 3/4	G 3/4	G 3/4	G 3/4
Вес нетто/брутто/с водой, кг	51/54/131	56/59/156	62/66/182	72/76/222	90/95/295
<b>ТЕХНИЧЕСКИЕ ХАРАКТЕРИСТИКИ</b>					
Рабочее давление, бар	6	6	6	6	6
Стальной эмалированный бак	+	+	+	+	+
Магниевый защитный анод	+	+	+	+	+
Регулировка температуры до 75 °С	+	+	+	+	+
Защита от замерзания	+	+	+	+	+
Лампочка-индикатор работы ТЭНа	+	+	+	+	+
Термометр	+	+	+	+	+
Средняя толщина изоляционного слоя, мм	40	40	40	40	40
Степень защиты	IP 24	IP 24	IP 24	IP 24	IP 24
<b>ТЕПЛООБМЕННИК</b>					
Площадь теплообменника, м <sup>2</sup>	0,7	0,9	0,9	0,9	0,9
Максимальное давление теплоносителя, бар	6	6	6	6	6
Максимальная температура на входе, °С	85	85	85	85	85
<b>ЭЛЕКТРИЧЕСКИЕ ХАРАКТЕРИСТИКИ</b>					
Количество ТЭНов x мощность ТЭНа, Вт	2x1000	2x1000	2x1000	2x1000	2x1000
Общая присоединительная мощность, Вт	2000	2000	2000	2000	2000
Напряжение, 230 В ~	+	+	+	+	+
Номинальный ток, А	8,7	8,7	8,7	8,7	8,7
<b>РАБОЧИЕ ХАРАКТЕРИСТИКИ</b>					
Время нагрева от 15 до 75 °С с ТЭНом	3 ч 05 мин.	3 ч 55 мин.	4 ч 35 мин.	5 ч 45 мин.	7 ч 40 мин.
Время нагрева от 15 до 45 °С с теплообменником	17 мин.	12 мин.	15 мин.	18 мин.	24 мин.
Количество смешанной воды 40 °С, л <sup>(1)</sup>	141	187	224	286	387
Теплопотери, кВтч/24 ч <sup>(2)</sup>	1,39	1,58	1,77	2,05	2,5
<b>ОБОРУДОВАНИЕ ДЛЯ ПОДКЛЮЧЕНИЯ</b>					
Предохранительный клапан/группа безопасности	+	+	+	+	+

<sup>(1)</sup> Значения действительны для смешивания воды из водопровода 15 °С и воды из водонагревателя, нагретой до температуры 65 °С (стандарт SIST EN 60379:2005).

<sup>(2)</sup> Измерялось при температуре окружающей среды 20 °С и температуре воды в водонагревателе 65 °С (стандарт SIST EN 60379:2005).

\* При подключении водонагревателя как напорного обязательно использование предохранительного клапана.

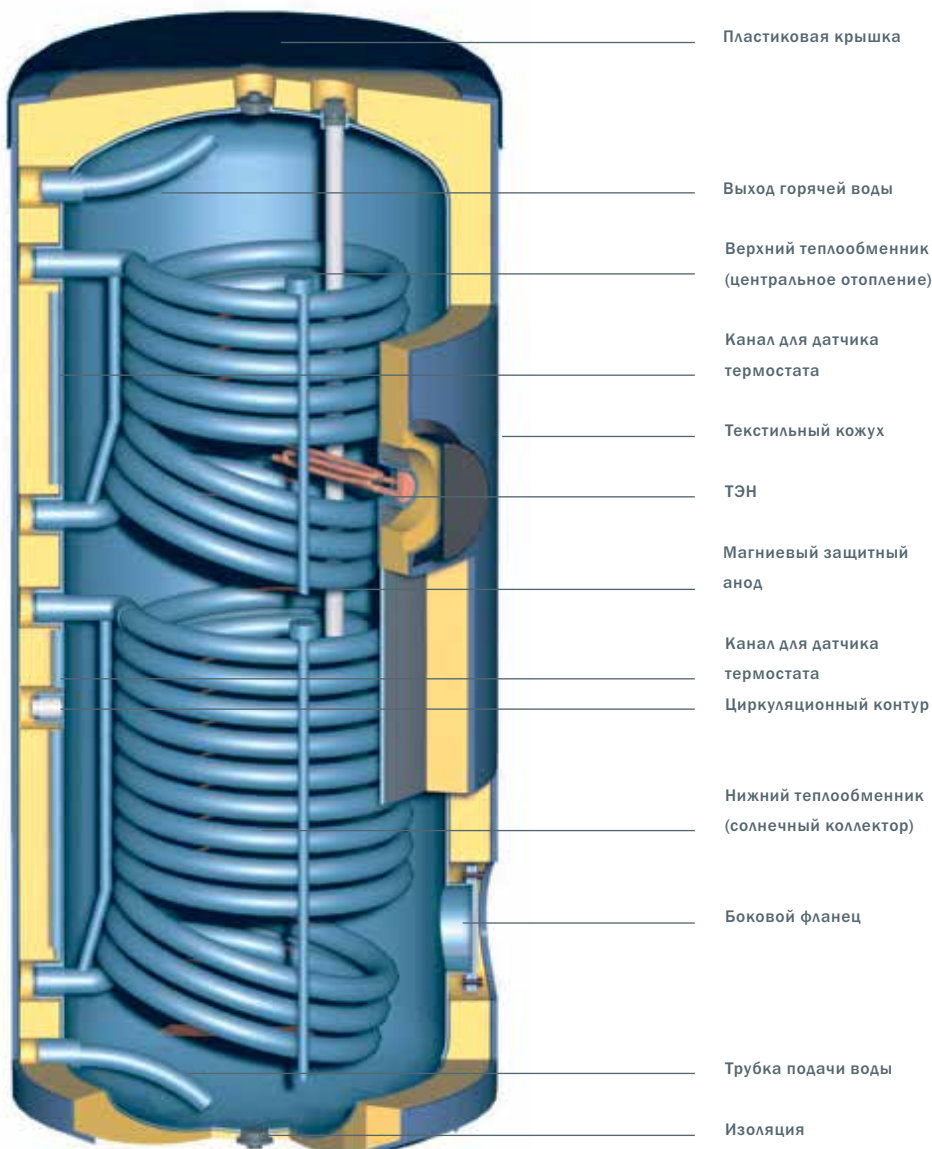
# КГВ

## КОМБИНИРОВАННЫЙ ВОДОНАГРЕВАТЕЛЬ

В последнее время люди все чаще обращаются к обновляемым источникам энергии. В этих целях Gogepje разработало комбинированные водонагреватели КГВ, которые можно использовать в системах центрального отопления в сочетании с солнечными коллекторами и другими источниками энергии. Водонагреватели КГВ являются результатом многолетних исследований и солидного опыта Gogepje в области разработки водонагревателей.

Приборы изготовлены из высококачественной стали, имеют эмалевое покрытие и оборудованы магниевым защитным анодом. Внутри водонагревателей встроен один или два теплообменника, обеспечивающих быстрый нагрев и высокую производительность. Изоляционный слой, выполненный из жесткого, не содержащего фреонов полиуретана, средней толщины 57 мм, обеспечивает высокую теплоизоляцию.

Опция: возможность установки теплового насоса.



# КGV



ГАРАНТИЯ  
НА БАК  
5



- Объем: 200, 300 л
- Один или два трубчатых теплообменника
- Вертикальный напольный монтаж
- Бак из высококачественной эмалированной стали (обжиг эмали при 850 °С)
- Магниевый анод для дополнительной защиты бака от коррозии
- Биметаллический термометр показывает температуру воды в водонагревателе
- Высококачественная изоляция сводит теплопотери к минимуму
- Возможность установки ТЭНа на боковом фланце или через фитинг 6/4"
- Возможность установки теплового насоса на боковом фланце
- Цвет кожуха по выбору: серый, красный, синий



МОДЕЛЬ	КGV 200-1	КGV 300-1	КGV 300-2
Объем, л	200	285	280
<b>МОНТАЖНЫЕ РАЗМЕРЫ</b>			
Общая высота, мм	1150	1550	1550
Внешний диаметр, мм	650	650	650
Присоединение к водопроводу	G 1	G 1	G 1
Вес нетто/брутто/с водой, кг	82/90/290	112/120/397	134/142/417
<b>ТЕХНИЧЕСКИЕ ХАРАКТЕРИСТИКИ</b>			
Стальной эмалированный бак	+	+	+
Магниевый защитный анод	+	+	+
Средняя толщина изоляционного слоя, мм	57	57	57
Степень защиты	IP 21	IP 21	IP 21
Резьбовая втулка G 6/4	+	+	+
Боковой фланец, 180 мм	+	+	+
<b>НИЖНИЙ ТЕПЛООБМЕННИК</b>			
Размеры присоединения	G 1	G 1	G 1
Площадь теплообменника, м <sup>2</sup>	0,85	1,45	1,45
Объем, л	5,3	9,1	9,1
Теплопроизводительность, кВт <sup>(1)</sup>	28,7	42,7	42,7
<b>ВЕРХНИЙ ТЕПЛООБМЕННИК</b>			
Размеры присоединения	-	-	G 1
Площадь теплообменника, м <sup>2</sup>	-	-	0,9
Объем, л	-	-	5,7
Теплопроизводительность, кВт <sup>(1)</sup>	-	-	26,9
<b>РАБОЧЕЕ ДАВЛЕНИЕ</b>			
Водонагреватель, бар	6	6	6
Теплообменник, бар	12	12	12
<b>МАКСИМАЛЬНАЯ ТЕМПЕРАТУРА</b>			
Водонагреватель, °C	85	85	85
Теплообменник, °C	120	120	120
<b>ОПЦИИ</b>			
Установка ТЭНа через фитинг	+	+	+
Установка ТЭНа на боковом фланце	+	+	+
Установка теплового насоса	+	+	+
Теплопотери, кВтч/24 ч <sup>(2)</sup>	1,39	1,58	1,77

<sup>(1)</sup> Значения действительны для смешивания воды из водопровода 15 °С и воды из водонагревателя, нагретой до температуры 65 °С (стандарт SIST EN 60379:2005).

<sup>(2)</sup> Измерялось при температуре окружающей среды 20 °С и температуре воды в водонагревателе 65 °С (стандарт SIST EN 60379:2005).

\* При подключении водонагревателя как напорного обязательно использование предохранительного клапана.

GV

## ВОДОНАГРЕВАТЕЛЬ КОСВЕННОГО НАГРЕВА

ГАРАНТИЯ  
НА БАК  
5



Водонагреватель GV был разработан на основе водонагревателей семейства GB и в отличие от других приборов GB предназначен для вертикального напольного монтажа. Водонагреватель оснащен трубчатым теплообменником с большой площадью поверхности и высокой производительностью. Его можно подсоединять к любым источникам центрального отопления. Больше всего водонагреватели GV подходят для установки под газовым котлом, размещенным на стене.

- Объем: 100, 120, 150, 200 л
- Один трубчатый теплообменник (подсоединение сзади)
- Вертикальный напольный монтаж
- Компактные размеры: возможность установки под настенным газовым котлом
- Бак из высококачественной эмалированной стали (обжиг эмали при 850°C)
- Магниевый анод для дополнительной защиты бака от коррозии
- Биметаллический термометр показывает температуру воды в водонагревателе
- Высококачественная изоляция сводит теплотери к минимуму

CE

МОДЕЛЬ	GV 100	GV 120	GV 150	GV 200
Объем, л	100	120	150	200
<b>ПРЕДНАЗНАЧЕНИЕ</b>				
Одна или несколько водоразборных точек	+	+	+	+
Вертикальный напольный монтаж	+	+	+	+
Присоединение к теплообменнику	G 3/4	G 3/4	G 3/4	G 3/4
Количество человек при среднем расходе	4-5	5-6	6-8	8-10
<b>МОНТАЖНЫЕ РАЗМЕРЫ</b>				
Высота, мм	948	1103	1318	1510
Диаметр, мм	500	500	500	500
Присоединение к водопроводу	G 1/2	G 1/2	G 1/2	G 1/2
Вес нетто/брутто/с водой, кг	54/57/154	60/66/182	70/74/220	88/93/293
<b>ТЕХНИЧЕСКИЕ ХАРАКТЕРИСТИКИ</b>				
Рабочее давление, бар	6	6	6	6
Стальной эмалированный бак	+	+	+	+
Магниевый защитный анод	+	+	+	+
Термометр	+	+	+	+
Средняя толщина изоляционного слоя, мм	40	40	40	40
<b>ТЕПЛООБМЕННИК</b>				
Площадь теплообменника, м <sup>2</sup>	0,9	0,9	0,9	0,9
Максимальное давление теплоносителя, бар	6	6	6	6
Максимальная температура на входе, °C	85	85	85	85
<b>РАБОЧИЕ ХАРАКТЕРИСТИКИ</b>				
Время нагрева от 15 до 75 °C	15 мин.	17 мин.	18 мин.	24 мин.
Количество смешанной воды 40 °C, л <sup>(1)</sup>	187	226	286	387
Теплотери, кВтч/24 ч <sup>(2)</sup>	1,58	1,77	2,05	2,50

<sup>(1)</sup> Значения действительны для смешивания воды из водопровода 15°C и воды из водонагревателя, нагретой до температуры 65°C (стандарт SIST EN 60379:2005).

<sup>(2)</sup> Измерялось при температуре окружающей среды 20°C и температуре воды в водонагревателе 65°C (стандарт SIST EN 60379:2005).

\* При подключении водонагревателя как напорного обязательно использование предохранительного клапана.

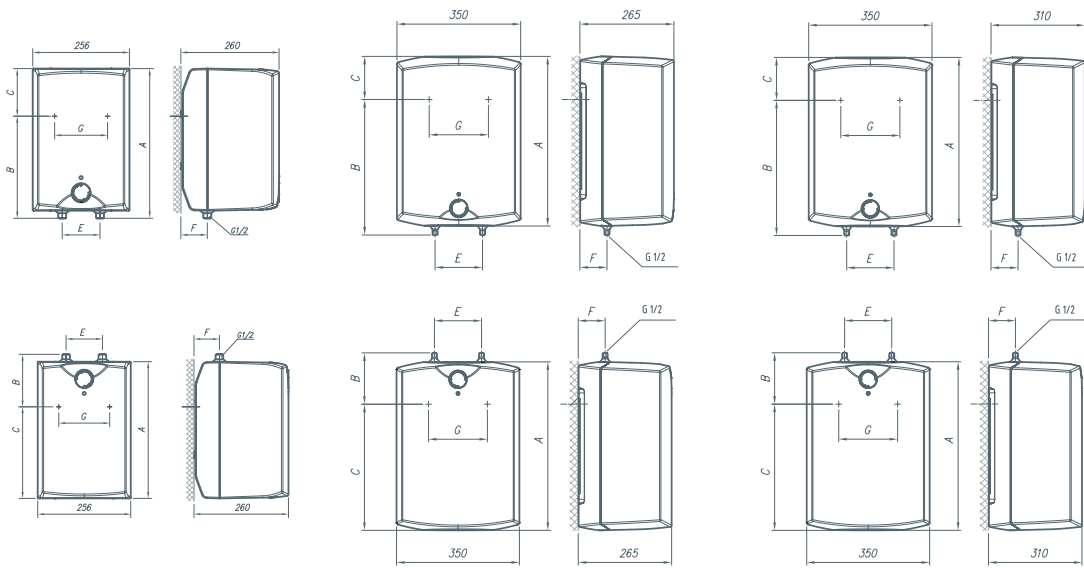
# ТЕХНИЧЕСКАЯ ИНФОРМАЦИЯ



# ТЕХНИЧЕСКАЯ ИНФОРМАЦИЯ

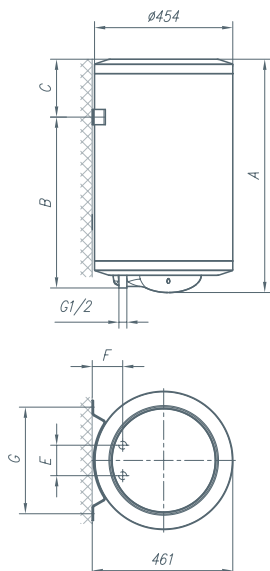
## GT НАПОРНЫЕ

МОДЕЛЬ	GT 5 O	GT 5 U	GT 10 O	GT 10 U	GT 15 O	GT 15 U
A [мм]	396	396	500	500	500	500
B [мм]	270	146	398	122	398	122
C [мм]	146	270	122	398	122	398
E [мм]	100	100	100	100	100	100
F [мм]	70	70	70	70	70	70
G [мм]	140	140	140	140	140	140



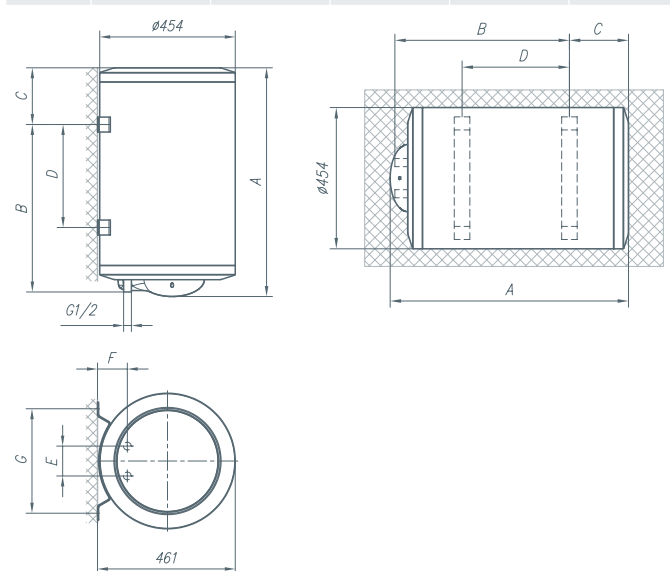
## TG N НАПОРНЫЕ

МОДЕЛЬ	TG 30 N	TG 50 N	TG 80 N	TG 100 N	TG 150 N	TG 200 N
A [мм]	459	561	766	926	1296	1505
B [мм]	275	365	565	715	1065	1050
C [мм]	173	185	190	200	220	244
G [мм]	100	100	100	100	100	100
E [мм]	100	100	100	100	100	100
F [мм]	350	350	350	350	350	350



## TGU НАПОРНЫЕ

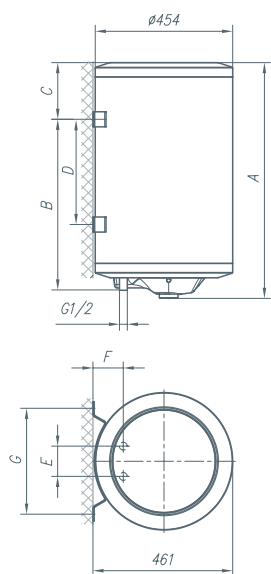
МОДЕЛЬ	TGU 50	TGU 80	TGU 100	TGU 150	TGU 200
A [мм]	561	766	926	1296	1505
B [мм]	365	565	715	1065	1050
C [мм]	185	190	200	220	244
D [мм]	145	345	495	845	800
G [мм]	100	100	100	100	100
E [мм]	100	100	100	100	100
F [мм]	350	350	350	350	350



# ТЕХНИЧЕСКАЯ ИНФОРМАЦИЯ

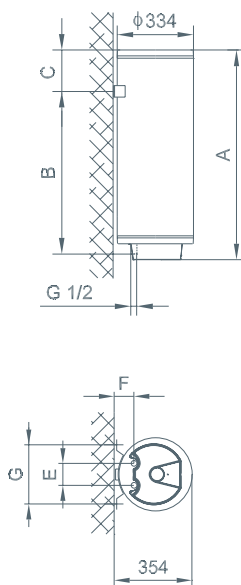
## TGR N НАПОРНЫЕ

МОДЕЛЬ	TGR 30 N	TGR 50 N	TGR 80 N	TGR 100 N	TGR 150 N	TGR 200 N
A [мм]	468	570	775	935	1305	1514
B [мм]	275	365	565	715	1065	1050
C [мм]	173	185	190	200	220	444
G [мм]	100	100	100	100	100	100
E [мм]	100	100	100	100	100	100
F [мм]	350	350	350	350	350	350



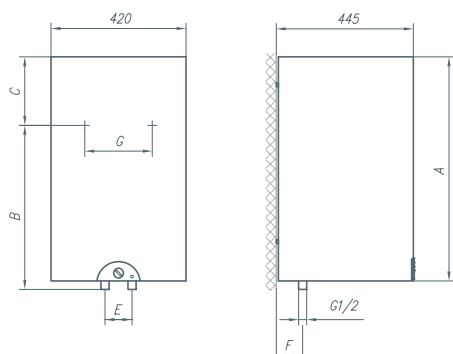
## TGR S НАПОРНЫЕ

МОДЕЛЬ	TGR 30 S	TGR 50 S	TGR 65 S
A [мм]	615	915	1135
B [мм]	410	710	930
C [мм]	180	180	180



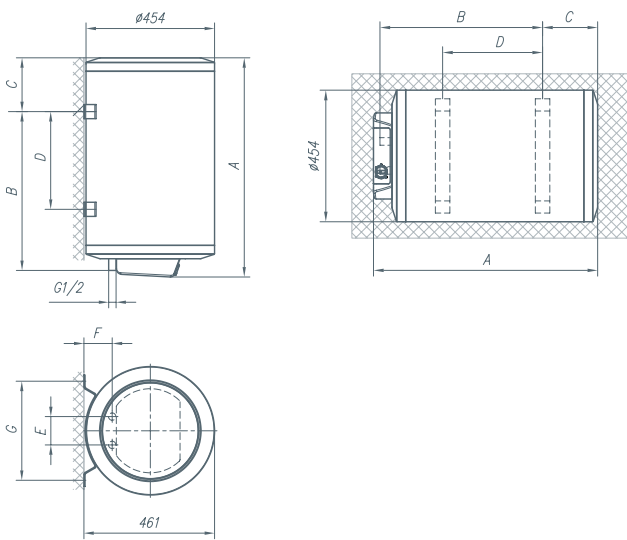
## OTG SLIM НАПОРНЫЕ

МОДЕЛЬ	OTG 30 SL	OTG 50 SL	OTG 80 SL	OTG 100 SL
A [мм]	510	690	950	1125
B [мм]	310	470	735	900
C [мм]	235	250	245	225
G [мм]	320	320	320	320
E [мм]	100	100	100	100
F [мм]	100	100	100	100



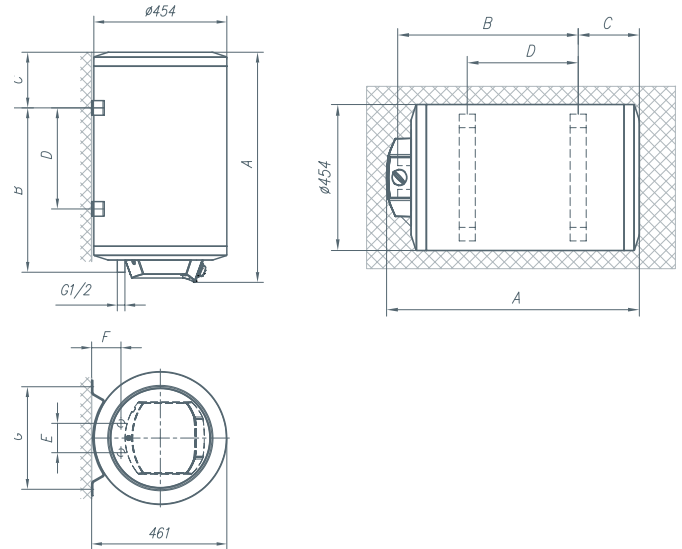
### GBFU НАПОРНЫЕ

МОДЕЛЬ	GBFU 50	GBFU 80	GBFU 100	GBFU 150	GBU 200
A [мм]	583	803	948	1318	1510
B [мм]	365	565	715	1065	1050
C [мм]	185	205	200	220	430
D [мм]	145	345	495	845	800
G [мм]	100	100	100	100	100
E [мм]	100	100	100	100	100
F [мм]	350	350	350	350	320



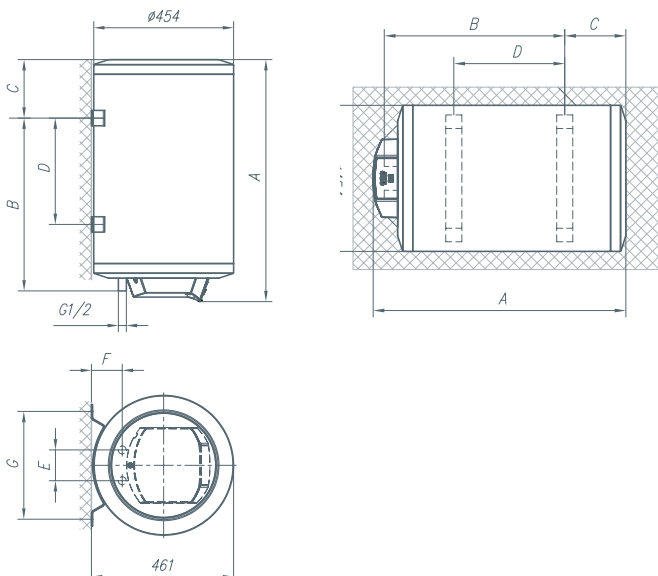
### GBFU E НАПОРНЫЕ

МОДЕЛЬ	GBFU 50 E	GBFU 80 E	GBFU 100 E
A [мм]	596	816	961
B [мм]	365	565	715
C [мм]	185	205	200
D [мм]	145	345	495
G [мм]	100	100	100
E [мм]	100	100	100
F [мм]	350	350	350



### GBFU EDD НАПОРНЫЕ

МОДЕЛЬ	GBFU 50 EDD	GBFU 80 EDD	GBFU 100 EDD
A [мм]	596	816	961
B [мм]	365	565	715
C [мм]	185	205	200
D [мм]	145	345	495
G [мм]	100	100	100
E [мм]	100	100	100
F [мм]	350	350	350

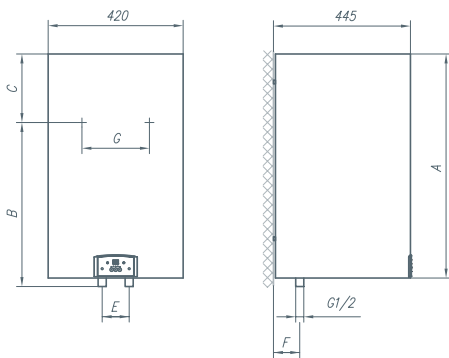




# ТЕХНИЧЕСКАЯ ИНФОРМАЦИЯ

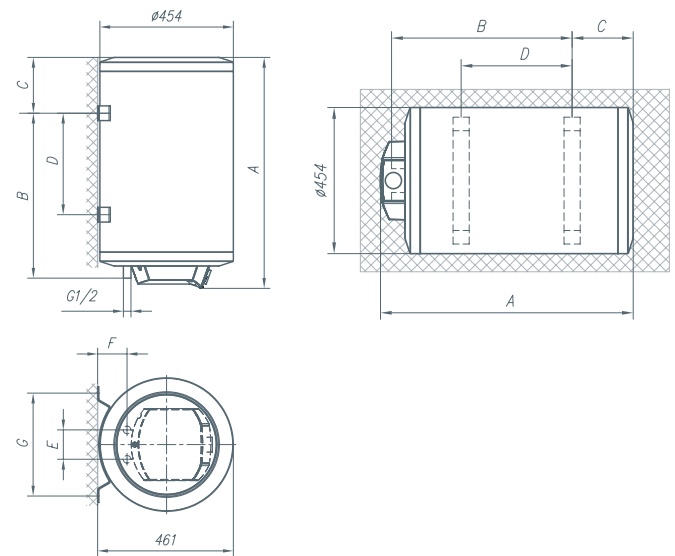
## OGB SEDD НАПОРНЫЕ

МОДЕЛЬ	OGB 50 SEDD	OGB 80 SEDD	OGB 100 SEDD	OGB 120 SEDD
A [мм]	690	950	1125	1300
B [мм]	470	735	900	900
C [мм]	250	245	255	430
G [мм]	100	100	100	100
E [мм]	100	100	100	100
F [мм]	350	350	350	350



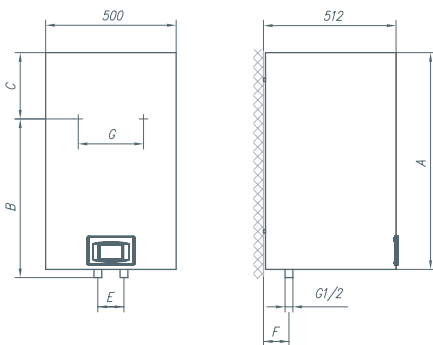
## GBFU Simplicity НАПОРНЫЕ

МОДЕЛЬ	GBFU 50 SIM	GBFU 80 SIM	GBFU 100 SIM
A [мм]	583	803	948
B [мм]	365	565	715
C [мм]	185	205	200
D [мм]	145	345	495
G [мм]	100	100	100
E [мм]	100	100	100
F [мм]	350	350	350



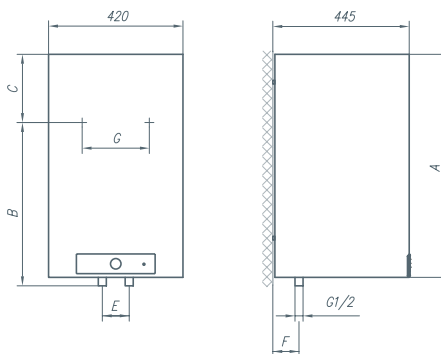
## OGB SMART НАПОРНЫЕ

МОДЕЛЬ	OGB 80 SM	OGB 100 SM	OGB 120 SM
A [мм]	830	975	1130
B [мм]	600	750	900
C [мм]	260	255	260
E [мм]	100	100	100
F [мм]	100	100	100
G [мм]	320	320	320



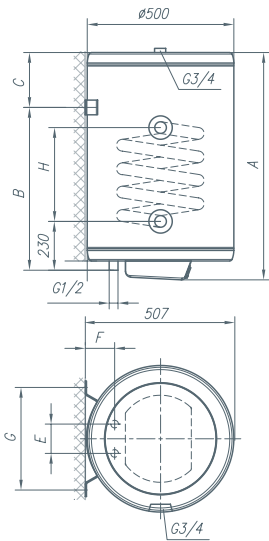
## OTG Simplicity НАПОРНЫЕ

МОДЕЛЬ	OTG 50 SLSIM	OTG 80 SLSIM	OTG 100 SLSIM
A [мм]	690	950	1125
B [мм]	470	735	900
C [мм]	250	245	225
E [мм]	100	100	100
F [мм]	100	100	100
G [мм]	350	350	350



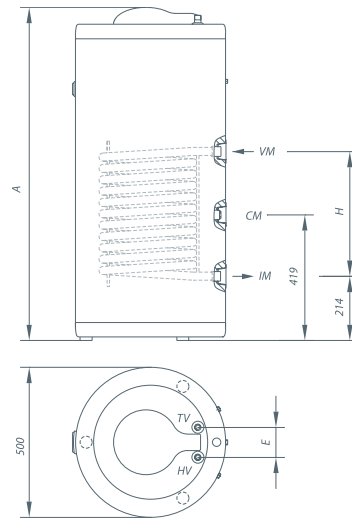
**GBK RN/LN**  
НАПОРНЫЕ

МОДЕЛЬ	GBK 80 RN/LN	GBK 100 RN/LN	GBK 120 RN/LN	GBK 150 RN/LN	GBK 200 RN/LN
A [мм]	803	948	1103	1318	1510
B [мм]	565	715	865	1065	1050
C [мм]	205	200	205	220	430
H [мм]	340	416	416	416	416
E [мм]	100	100	100	100	100
F [мм]	100	100	100	100	100
G [мм]	350	350	350	350	350



**GV**  
НАПОРНЫЕ

МОДЕЛЬ	GV 100	GV 120	GV 150	GV 200
A [мм]	948	1103	1318	1510
H [мм]	416	416	416	416



**КGV**  
НАПОРНЫЕ

МОДЕЛЬ	КGV 200-1	КGV 300-1	КGV 300-2
A [мм]	1150	1550	1550
B [мм]	560	740	740
C [мм]	380	560	560
D [мм]	-	930	930
E [мм]	-	360	360
F [мм]	1010	1410	1410
HV [дюйм]	G 1	G 1	G 1
IM [дюйм]	G 1	G 1	G 1
CV [дюйм]	G 3/4	G 3/4	G 3/4
VM [дюйм]	G 1	G 1	G 1
TV [мм]	G 1	G 1	G 1
H 1 [мм]	300	480	480
H 2 [мм]	-	300	300
h 1 [мм]	100	155	155
h 2 [мм]	-	210	210

**КGV 200-1**

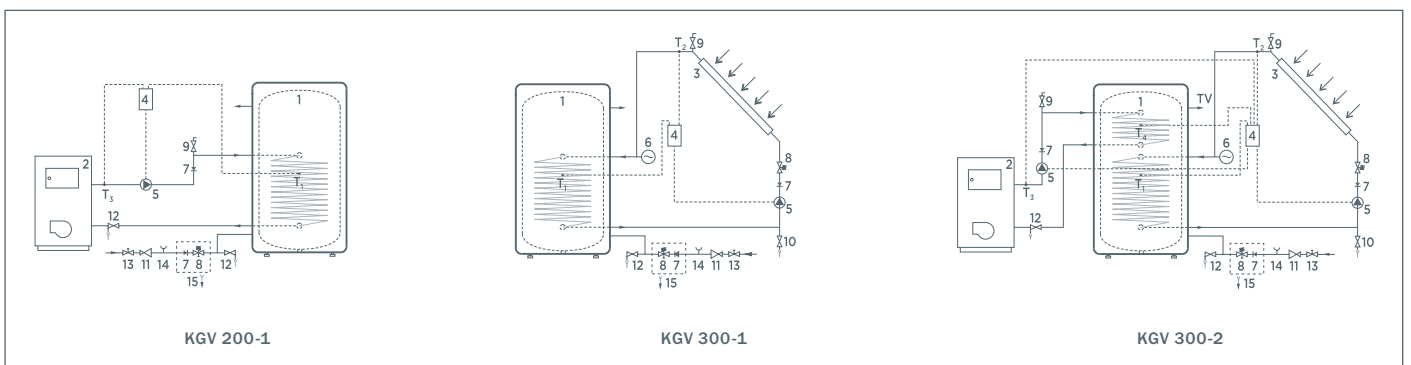
с котлом центрального отопления

**КGV 300-1**

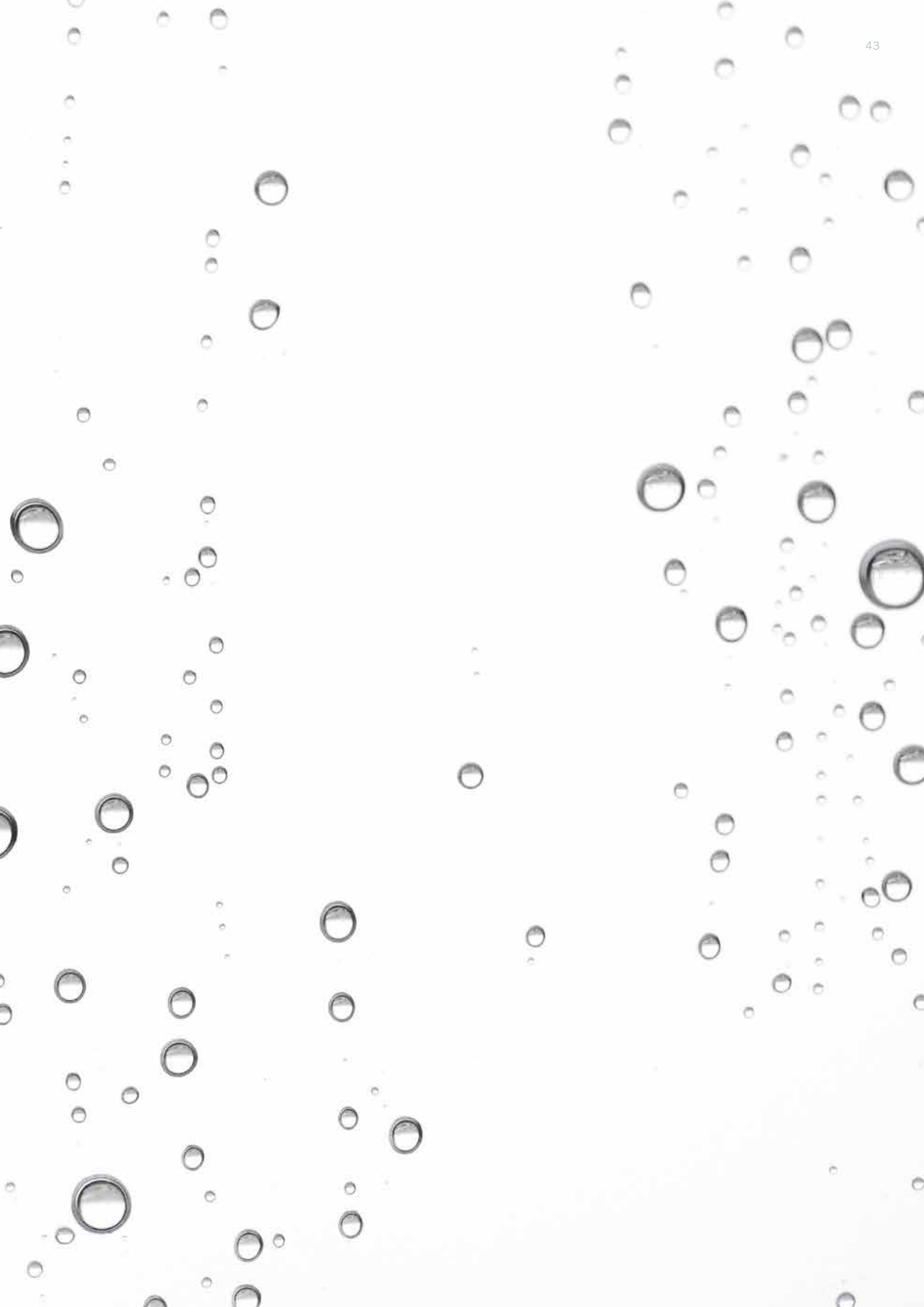
с коллектором солнечной энергии

**КGV 300-2**

с коллектором солнечной энергии и котлом центрального отопления







# gorenje

ООО «Горенье БТ»  
119180, Москва, Якиманская наб., 4, стр. 1  
Единая справочная: 8 800 700 05 15  
Электронная почта: [info@gorenje.ru](mailto:info@gorenje.ru)  
[www.gorenje.ru](http://www.gorenje.ru)

# Обратите внимание!



Кондиционеры



Обогреватели



Осушители воздуха



Увлажнители воздуха



Вентиляторы



Очистители воздуха