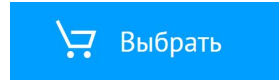




СТАРАЕТСЯ ДЛЯ МЕНЯ

Каталог колонок





магазин
ИННОВАЦИОННЫХ
ТОВАРОВ



Harman/Kardon Go + Play Mini





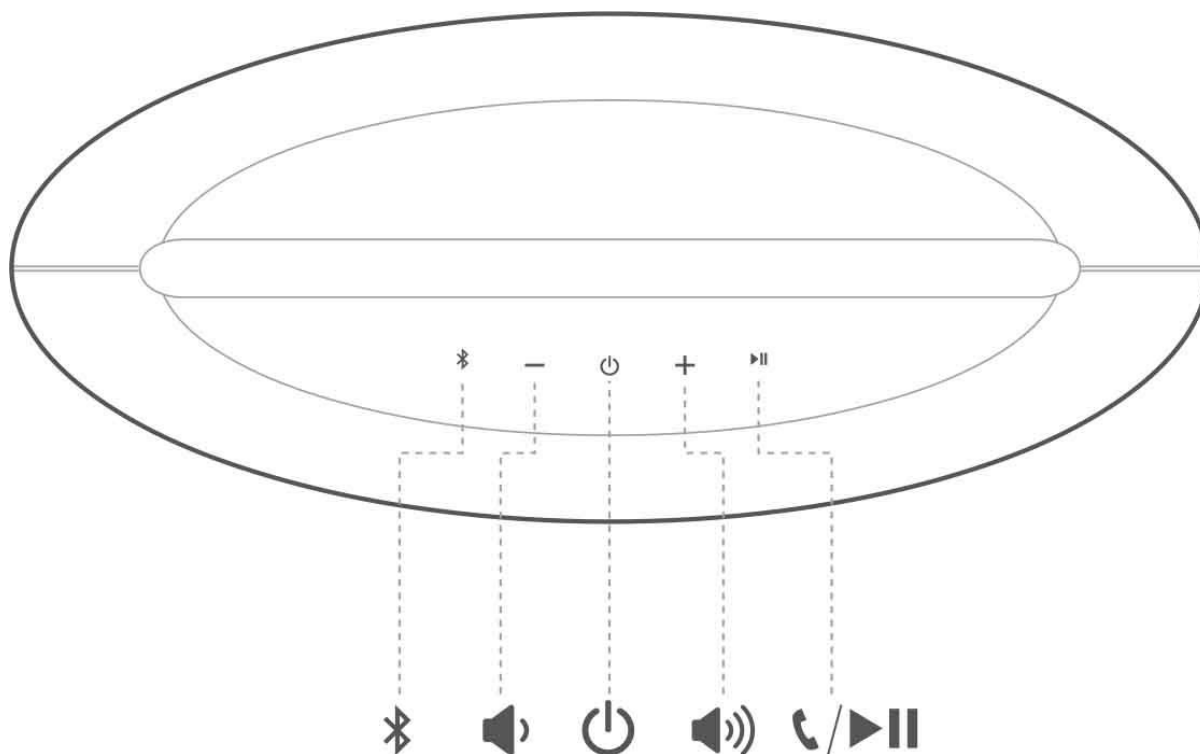
1. Тип товара: Bluetooth-колонка

2. Характеристики

- Версия Bluetooth®: 4.1
- Поддержка: A2DP 1.3, AVRCP 1.6, HFP 1.6
- Динамики: 2 низкочастотных динамика (90 мм), 2 высокочастотных динамика (20 мм)
- Номинальная мощность: 4 x 25 Вт (питание от сети)
- Частотная характеристика: 50 Гц – 20 кГц (-6 дБ)
- Отношение сигнал/шум: 80 дБ
- Тип аккумулятора: 22,2 Вт·ч, перезаряжаемый
- Блок питания: 19 В, 3 А
- Зарядка через USB-порт: 5 В, 2,1 А
- В режиме прослушивания музыки: до 8 часов
- Время зарядки аккумулятора: 3 часа
- Размеры (В x Ш x Г): 417,50 x 181,50 x 211,50 мм
- Масса: 3433 г
- Диапазон частот передатчика Bluetooth®: 2402-2480 мГц
- Мощность передатчика Bluetooth®: от 0 до 9 дБм
- Модуляция передатчика Bluetooth®: GFSK, π/4 DQPSK, 8DPSK
- Страна-производитель (головной офис): США

3. Использование устройства

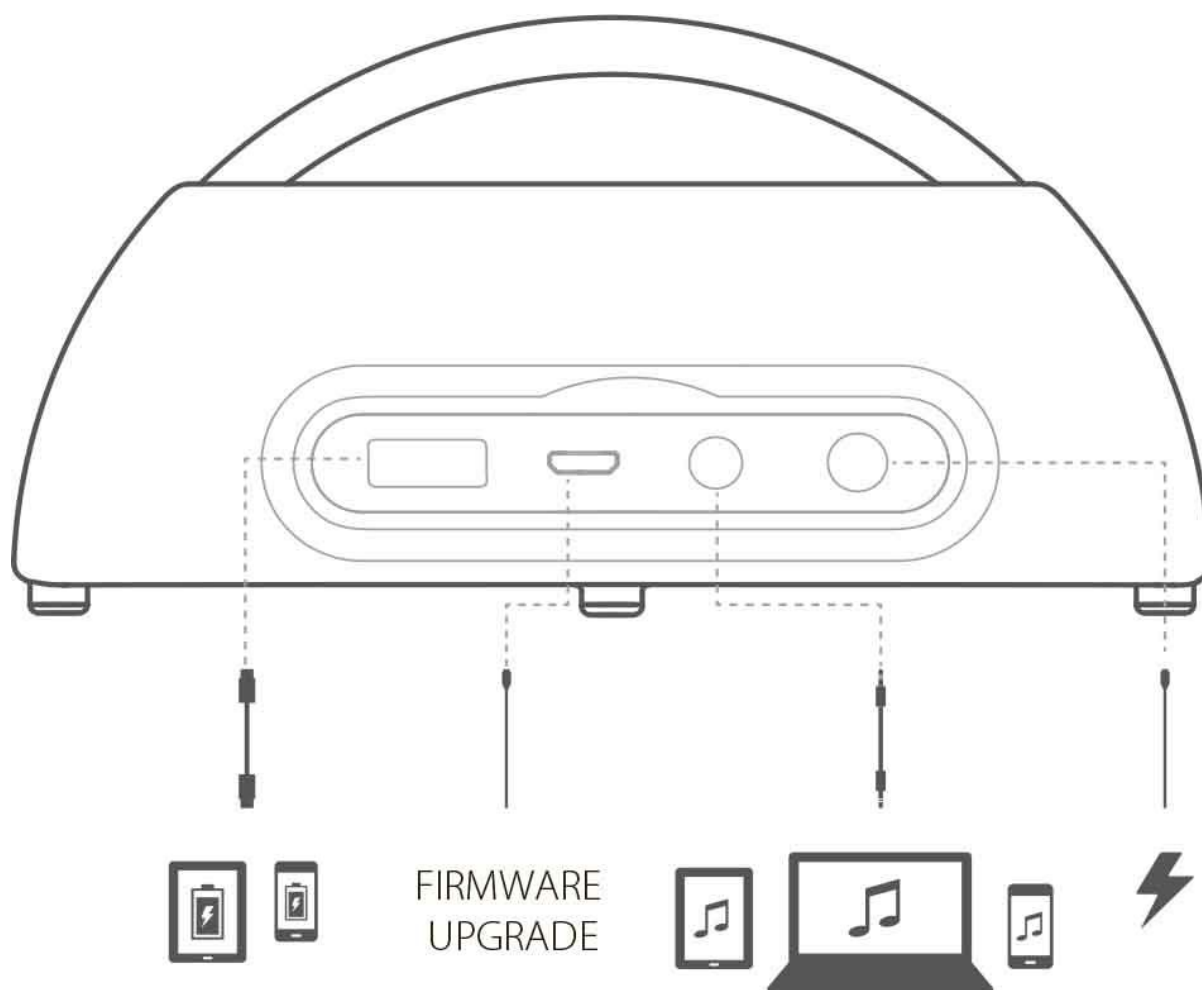
➤ Управление



Слева направо:

1. Синхронизация Bluetooth
2. Уменьшение громкости
3. Вкл./выкл.
4. Увеличение громкости
5. Плей/пауза, принять вызов

➤ Разъемы

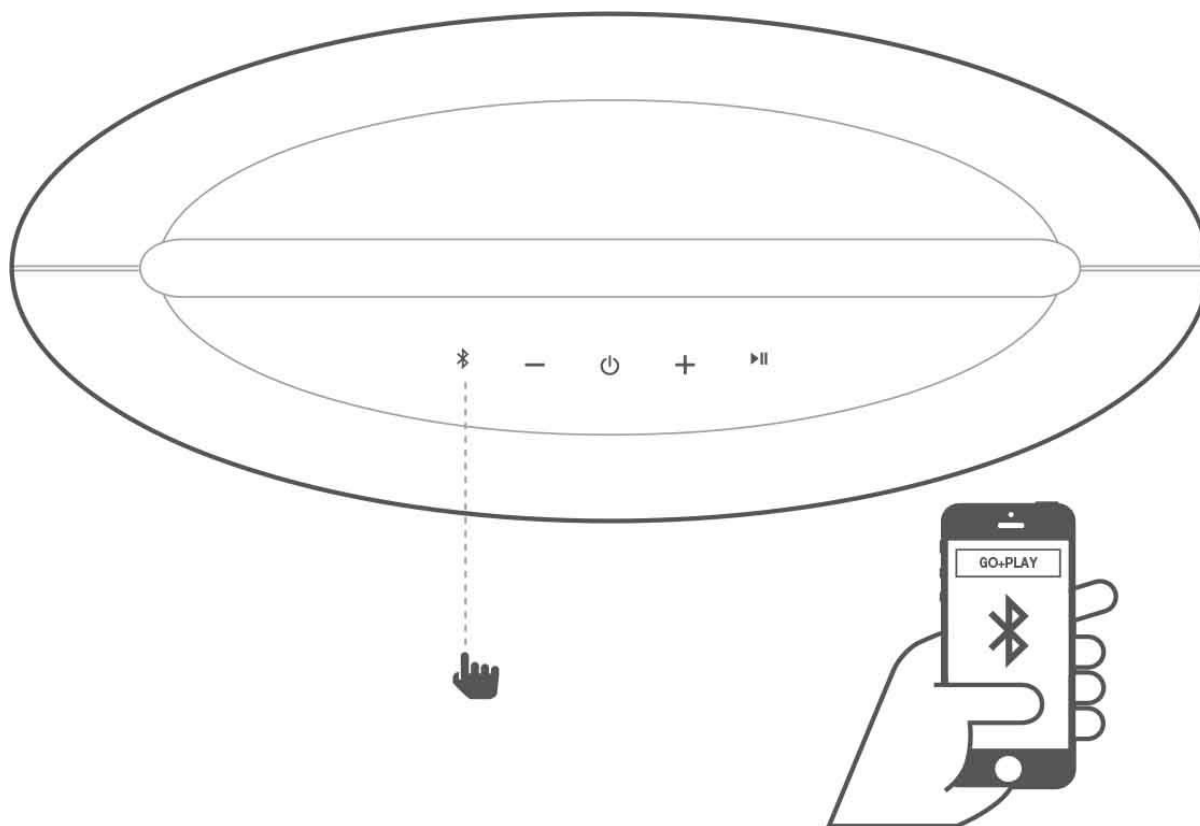


Слева направо:

1. USB 2.0 для заряда батареи
2. Разъем для установки обновлений и диагностики
3. AUX – mini jack 3,5 мм
4. Разъем для зарядки Go+Play Mini

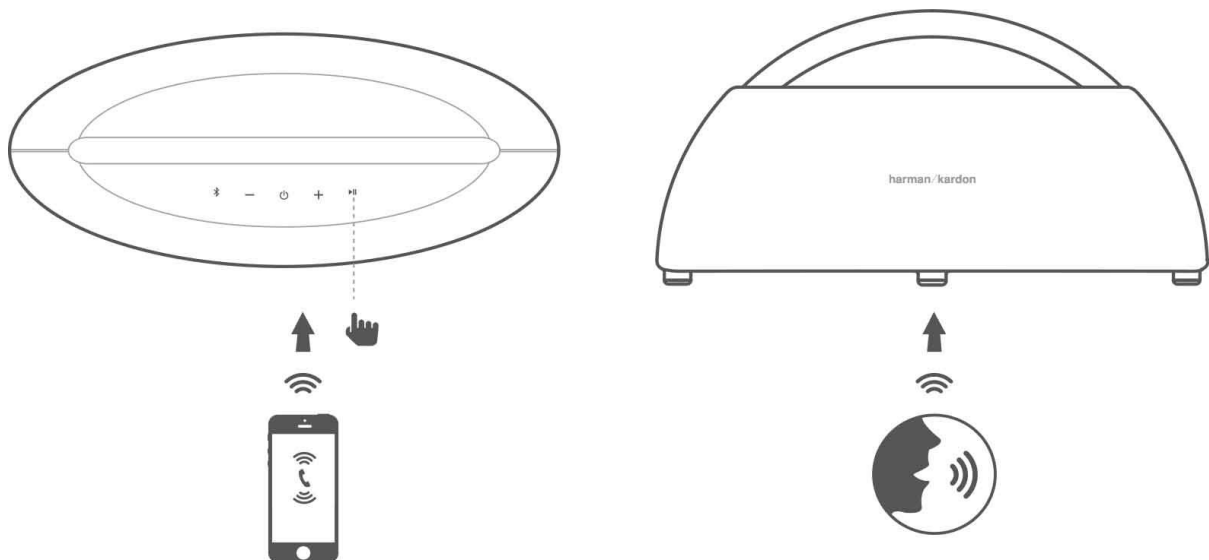


➤ Подключение по Bluetooth



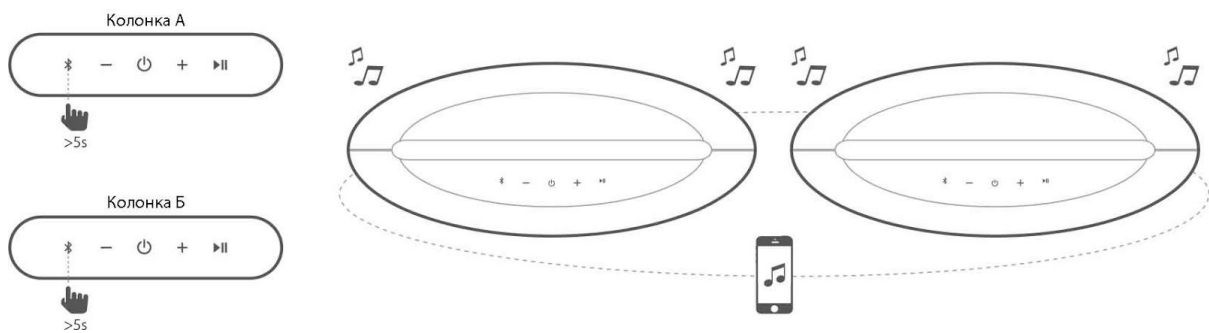
Для синхронизации с мобильным устройством нажмите кнопку с пиктограммой Bluetooth, затем выберите Go+Play Mini из списка доступных устройств для подключения.

➤ Конференц-связь



Для того чтобы принять вызов, который поступает на синхронизированный телефон, нажмите кнопку "Плей/пауза". Затем говорите, два микрофона и система шумоподавления обеспечивают качественную связь.

➤ Синхронизация двух Go+Play Mini



Для того чтобы синхронизировать два Go+Play Mini, необходимо зажать кнопку с пиктограммой Bluetooth более чем на 5 секунд на каждом устройстве.



➤ Меры предосторожности

ВНИМАНИЕ! Устройство содержит литий-ионный аккумулятор, который может загореться или взорваться при неправильной эксплуатации!

Используйте только комплектное зарядное устройство или проверенные зарядные устройства с теми же параметрами.

Не погружайте аккумулятор в воду.

Не разбирайте аккумулятор и не пытайтесь внести модификации в его конструкцию.

Не перегревайте аккумулятор – не оставляйте его около обогревателей или под воздействием прямых солнечных лучей.

Не замыкайте контакты аккумулятора без нагрузки!

Старайтесь не подвергать аккумулятор ударным нагрузкам и сильным механическим воздействиям, способным нарушить целостность его корпуса.

При любых неисправностях и аномалиях в работе немедленно прекратите использование аккумулятора!

ВНИМАНИЕ! Соблюдайте следующие меры предосторожности!

Зарядное устройство может использоваться только в помещении.

Не производите зарядку в замкнутом пространстве, под прямыми солнечными лучами или при высокой температуре окружающей среды.

Не подключайте зарядное устройство к электросети без нагрузки (не подключив батарею).

При появлении любых аномалий в работе зарядного устройства – появлении запаха или слишком сильном нагреве корпуса – немедленно прекратите процесс зарядки!

Запрещается: самостоятельная разборка и замена компонентов зарядного устройства, использование зарядного устройства при высокой влажности и в непосредственной близости от воды, использование зарядного устройства в пожароопасных условиях (при наличии в атмосфере горючих газов/паров легковоспламеняющихся веществ).

Не касайтесь контактов зарядного устройства – это может привести к удару током.

При неисправности зарядного устройства не касайтесь его корпуса – это может привести к удару током.

4. Комплектация

- Harman/Kardon Go + Play Mini
- Адаптер питания
- Руководство пользователя

Обратите внимание!



Диктофоны



MP3-плееры



Домашние
кинотеатры



Акустические док-
станции



Портативные
колонки



Музыкальные
центры

MOYO UA

СТАРАЕТСЯ ДЛЯ МЕНЯ