

akSa
JENERATÖR

akSa POWER
GENERATION

BENZİNLİ JENERATÖR
KULLANIM KILAVUZU

*GASOLINE GENERATOR
USER MANUAL*

AAP 3500 - 3500E - 5500 - 5500E - 8000E - 8000E3

TR | UK | RU | FR | SA

Керівництво з експлуатації генератора

Generator Manual

ААР - 3500

ААР - 5500

ААР - 5500 Е

ААР - 8000 Е / Е3



UKRIANE

aksa POWER
GENERATION

Дякуємо за вибір наших генераторів. Ми хотіли б допомогти Вам організувати безпечну роботу генератора з отриманням найкращих результатів.

У цьому керівництві показано як це можна організувати, будь ласка, ретельно ознайомтеся з керівництвом.

Вся інформація та специфікації, включені до цього видання, засновані на останніх даних про продукт на момент публікації. Фірма залишає за собою право у будь-який час внести зміни без попереднього повідомлення чи покладання на себе будь-яких юридичних зобов'язань. Не дозволяється розмножувати розділи цього керівництва без письмового дозволу.

Це керівництво є невід'ємною частиною Генератора та є обов'язковим до передачі новому власнику генератора за його повторного продажу.

Попереджувальні знаки безпеки

Ваша безпека та безпека інших людей є найважливішою умовою. У керівництві та на генераторі вказані основні важливі попередження для забезпечення безпеки експлуатації генератора. Будь ласка, уважно прочитайте ці попереджувальні знаки. Попереджувальні знаки повідомляють про потенційні ризики небезпеки, які можуть завдати шкоди вам чи іншим особам. Кожен попереджувальний знак наводиться разом із термінами техніки безпеки. Терміни техніки безпеки: НЕБЕЗПЕКА, ПОПЕРЕДЖЕННЯ, ЗАСТЕРЕЖЕННЯ. Їх значення наводяться нижче.

НЕБЕЗПЕКА

Недотримання інструкцій може стати причиною СМЕРТЕЛЬНИХ ВИПАДКІВ або СЕРЙОЗНИХ ПОРАНЕНЬ.

ПОПЕРЕДЖЕННЯ

Недотримання інструкцій може стати причиною СМЕРТЕЛЬНИХ ВИПАДКІВ або СЕРЙОЗНИХ ПОРАНЕНЬ.

ЗАСТЕРЕЖЕННЯ

Недотримання інструкцій може стати причиною ПОРАНЕНЬ. Знак попередження про небезпеку. Інші важливі повідомлення наводяться разом зі словом УВАГА. Значення цього позначення:

УВАГА

Недотримання інструкцій може стати причиною заподіяння шкоди генератору або іншим об'єктам.

Метою цих знаків є запобігти завданню шкоди вашому генератору, іншому майну або навколишнім об'єктам.

ЗМІСТ

1. ТЕХНІКА БЕЗПЕКИ	4
1) Розташування попереджувальних знаків	4
2) Інструкції з техніки безпеки	6
2. ОПИС КОМПЛЕКТУЮЧИХ	8
3. ПРИСТРОЇ КЕРУВАННЯ ГЕНЕРАТОРОМ	10
1) Перемикач мотора	10
2) Ручний стартер	10
3) Паливний клапан	10
4) Дросельна котушка	11
5) Вимикач мережі	12
6) Виведення заземлення	12
7) Система попередження про рівень масла	12
4. ЕКСПЛУАТАЦІЯ ГЕНЕРАТОРА	13
1) Під'єднання до електромережі будівлі	13
2) Цикл заземлення генератора	13
3) Пристрій змінного струму	14
4) Цикл змінного струму	15
5) Робота на висоті	15
5. ПЕРЕВІРКА ПЕРЕД ЗАПУСКОМ	16
1) Моторне масло	16
2) Рекомендації щодо вибору палива	17
6. УВІМКНЕННЯ-ВИМКНЕННЯ МОТОРА	19
7. ТЕХОБСЛУГОВУВАННЯ	20
1) Порядок техобслуговування	20
2) Набір інструментів	21
3) Заміна моторного масла	21
4) Техобслуговування повітряних фільтрів	22
5) Очистка відстійника осаду палива	23
6) Техобслуговування свічки запалювання	23
7) Техобслуговування іскровловлювальної камери	25
8. ТРАНСПОРТУВАННЯ/СКЛАДУВАННЯ	27
9. УСУНЕННЯ НЕСПРАВНОСТЕЙ	29
10. СХЕМА ЕЛЕКТРИЧНИХ ПІД'ЄДНАНЬ.....	31
11. СПЕЦИФІКАЦІЇ	33
12. ДОДАТКОВІ АКСЕСУАРИ	35

1. ТЕХНІКА БЕЗПЕКИ

1) Розташування попереджувальних знаків

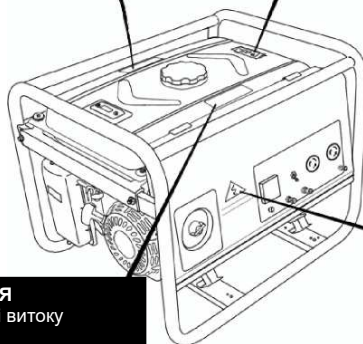
Ці знаки попереджають про потенційну небезпеку, здатну викликати серйозні ушкодження. Уважно ознайомтеся.

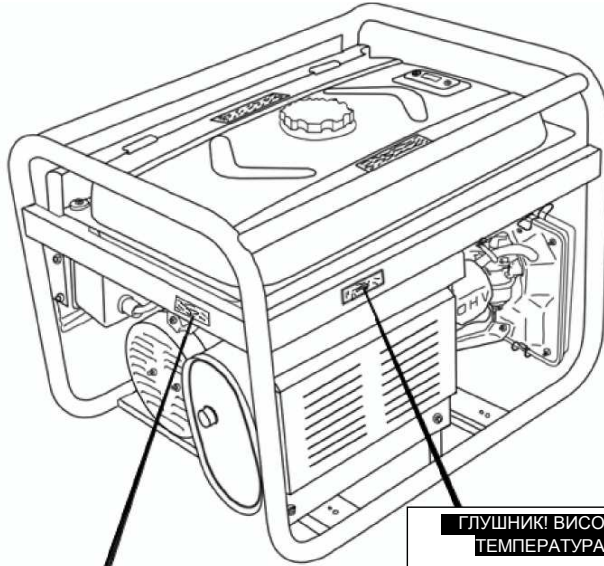
У разі якщо якийсь зі знаків відклеїться або неможливо прочитати написане, зверніться до продавця генератора за новим знаком попередження.

ПОПЕРЕДЖЕННЯ
Вихлопні гази мотора містять отруйний газ CO.
У зв'язку з цим не використовуйте генератор у закритих, непривітрюваних приміщеннях.

ПОПЕРЕДЖЕННЯ
Перед запуском генератора переконайтесь у наявності моторного масла. Будь ласка, для отримання детальної інформації зверніться до КЕРІВНИЦТВА З ЕКСПЛУАТАЦІЇ.

ПОПЕРЕДЖЕННЯ
Переконайтесь у відсутності витoku або виливу палива.





**ПОПЕРЕДЖЕННЯ
ВИСОКА ТЕМПЕРАТУРА.
НЕ ТОРКАЙТЕСЯ**

**ГЛУШНИК! ВИСОКА
ТЕМПЕРАТУРА!**



2) Інструкції з техніки безпеки

Конструкція генераторів забезпечує використання генератора як безпечного та надійного джерела струму за умови експлуатації згідно з інструкцією керівництва. Перед запуском генератора уважно ознайомтеся із керівництвом з експлуатації, переконайтеся, що зрозуміли його. Отримання відомостей про пристрої керування генератора та процедури безпеки роботи запобігатиме виникненню аварійних ситуацій.

Відповідальність користувача

- Користувач повинен знати, з якою швидкістю необхідно вимкнути генератор в екстрених випадках.
 - Повинен розуміти спосіб використання всіх пристроїв керування генератора, вихідних розеток та з'єднань.
 - Переконайтесь, що весь персонал, який використовує генератор, отримав правильні відомості. Не дозволяйте вмикати генератор дітям без присутності поряд дорослих. Дітей і тварин тримайте далеко від місця експлуатації генератора.
 - Розмістіть генератор на міцну гладку поверхню і запобігайте запиленню та заметам снігом місць розміщення генератора.
- При експлуатації генератора в нахиленому вигляді або при його перекиданні можливий витік палива. Крім того, при перекиданні генератора або зануренні його в м'який ґрунт можливе проникнення всередину генератора землі, пилу або води.

Небезпека чадного газу

- Вихлопний газ містить отруйний чадний газ. Чадний газ безбарвний і не має запаху. Вдихання вихлопного газу може спричинити втрату свідомості або стати причиною смертельного випадку.
 - При експлуатації генератора в закритому або частково закритому приміщенні повітря, що вдихається, міститиме небезпечний рівень вихлопного газу. З метою запобігання накопиченню вихлопного газу забезпечте достатню вентиляцію приміщення.

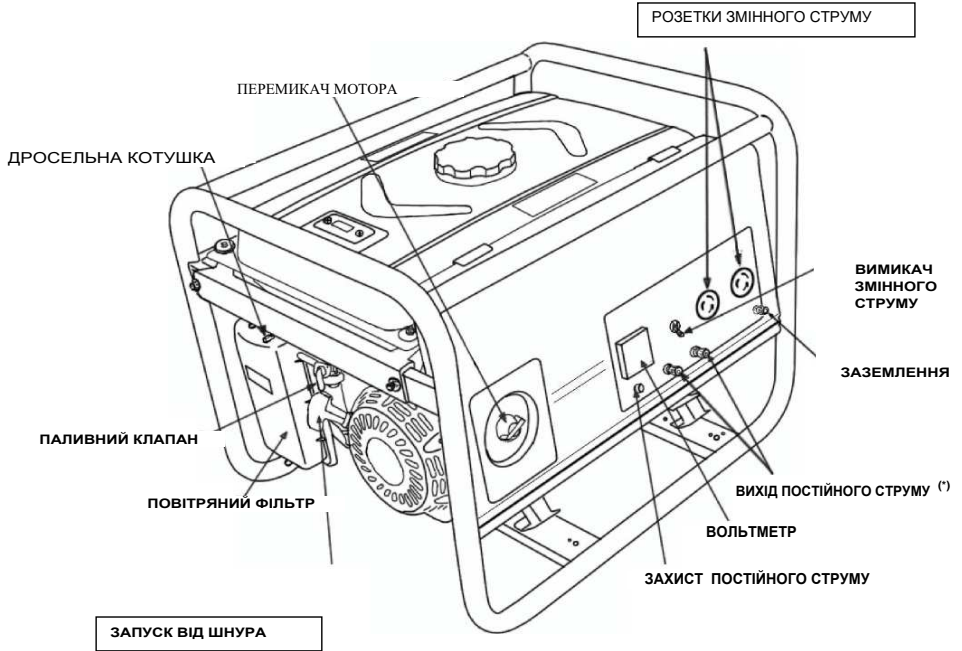
Небезпека ураження електрострумом

- При неправильній експлуатації генератор може виробити струм, здатний викликати ураження електрострумом або серйозний удар струмом.
- Експлуатація генератора під час дощу або снігопаду, або поблизу вологих середовищ, таких як басейн або системи зрошення, чи дотик вологими руками до електроприладу може викликати ураження електрострумом. Зверніть увагу на сухість генератора.
- При зберіганні генератора ззовні, без забезпечення захисту від погодних умов, перед кожним запуском перевірте частини панелі керування. Вологість або обледеніння можуть викликати коротке замикання або стати причиною псування електричних частин генератора.
- Не під'єднуйте генератор до електромережі будівлі до встановлення ізоляційного вимикача уповноваженим електриком.

Небезпека пожежі чи займання

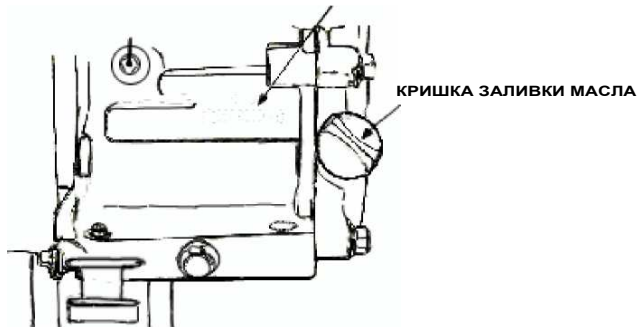
- Система вихлопного газу здатна викликати нагрівання деяких матеріалів до температури їх займання.
- При роботі генератора дотримуйтесь відстані, розташовуючи генератор не менше 1 метра від стіни чи інших пристроїв.
 - У жодному разі не накривайте генератор.
- Не наближайте до генератора речовини, схильні до займання.
- Глушник сильно нагрівається під час роботи генератора та продовжує зберігати високу температуру протягом деякого часу після вимкнення генератора. Будьте уважні і не торкайтеся глушника у нагрітому стані. Перш ніж занести генератор всередину приміщення, зачекайте поки глушник охолоне.
- Бензин є вогнебезпечним та у певних умовах вибухонебезпечною речовиною. Забороняється курити. Запобігайте виникненню іскор в приміщеннях зберігання бензину або під час заправки генератора паливом. Заправляйте паливом у добре провітрюваному приміщенні при вимкненому генераторі.
- Паливні пари також є досить вогнебезпечними і можуть спричинити спалах до початку роботи мотора генератора. До запуску генератора переконайтеся, що очищене все пролите паливо.

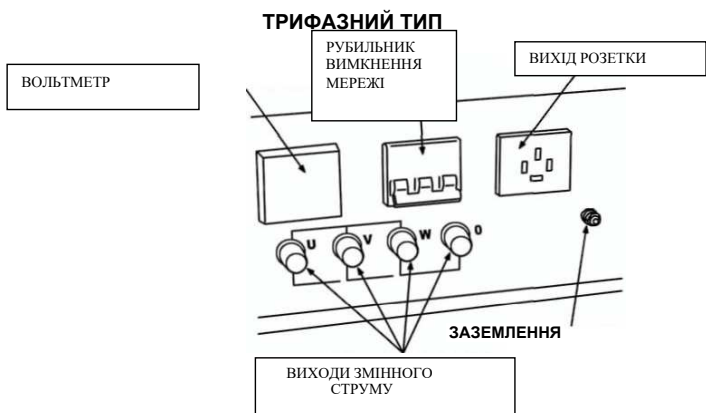
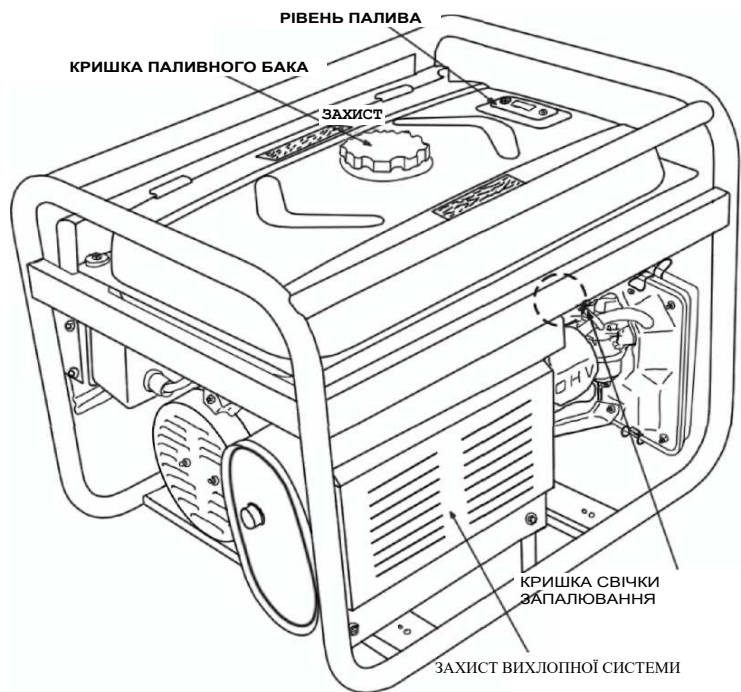
2. ОПИС КОМПЛЕКТУЮЧИХ



* Якщо є

ТИП МОТОРА ТА СЕРІЙНИЙ НОМЕР

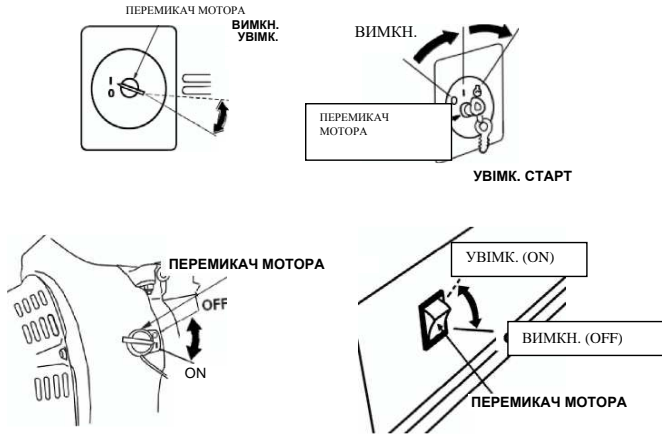




3. ПРИСТРОЇ КЕРУВАННЯ ГЕНЕРАТОРОМ

1) Перемикач мотора

Виконує функцію запуску або зупинки мотора. Для запуску від ручного стартера перемикач встановлюється у позицію СТАРТ.

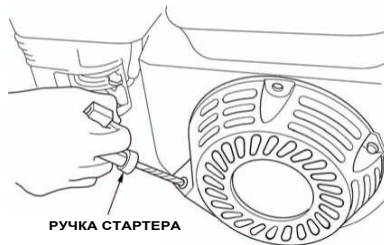


2) Ручний стартер

Для запуску мотора візьміть ручку стартера, повільно поверніть до натягу шнура, потім швидко смикніть на себе.

УВАГА

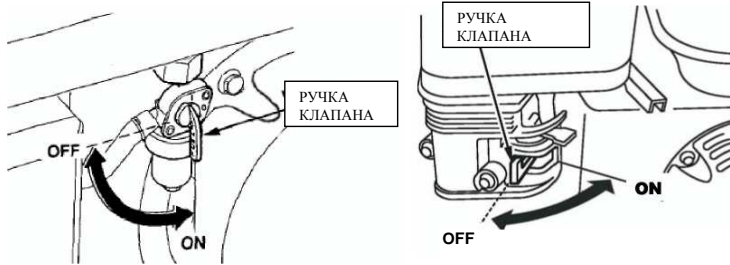
Не дозволяйте стартеру ударятися об мотор на зворотній закрутці. Для запобігання пошкодженню повільно поверніть стартер у попереднє положення.



3) Паливний клапан

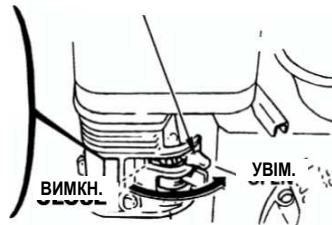
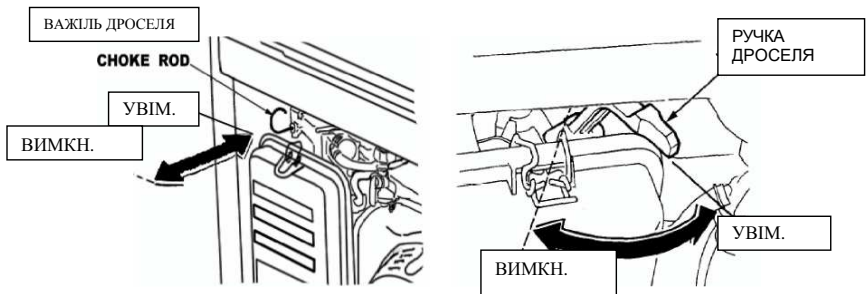
Паливний клапан розташовується між паливним баком та карбюратором.

Перемикання ручки клапана у положення УВІМК. (ON) дозволяє паливу витікати з бака до карбюратора. Переконайтеся, що перемикнули ручку клапана в положення ВІМКН. (OFF) після зупинки мотора.



4) Дросельна котушка

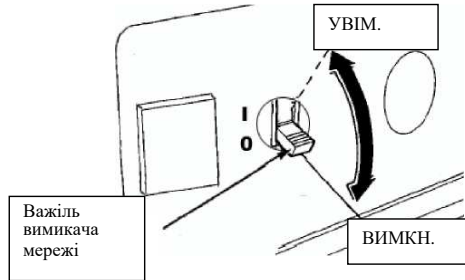
Дросельна котушка використовується для постачання мотора в холодному стані багатою сумішшю палива. Дросельна котушка приводиться в робочий стан або вимикається при перемиканні ручки чи пересуванні важеля дросельної котушки вручну. Для збагачення паливної суміші переведіть ручку або важіль у положення ВИМКН. (CLOSE).



РУЧКА
ДРОСЕЛЯ

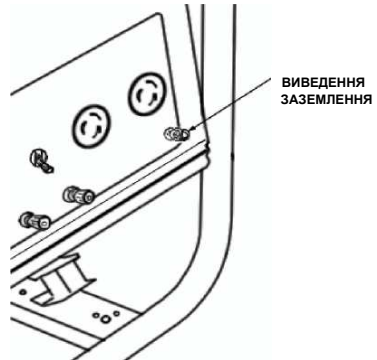
5) Вимикач мережі

Вимикач мережі автоматично вимикає мотор у разі короткого замикання або за наявності перевантаження напруги на виході. Якщо вимикач мережі автоматично перемкнеться у положення ВИМКН. (OFF), перш ніж знову перемкнути вимикач у положення УВИМ. (ON) перевірте правильну роботу пристрою і чи немає перевищення напруги. Вимикач мережі може використовуватися для вмикання та вимикання виходів генератора.



6) Виведення заземлення

Лінія заземлення приєднана до виводів заземлення панелі генератора, металевих частин генератора, які не проводять струм, що виробляється генератором, та інших пристроїв. Для отримання інформації про норми щодо експлуатації генератора зверніться до фахівця-електрика або фірми-продавця.



7) Система попередження про рівень масла

Система попередження про рівень масла розроблена з метою запобігання пошкодженню мотора через недостатню кількість масла в картері. Перш ніж рівень оливи в картері знизиться нижче певного рівня, система попередження про рівень масла автоматично зупинить мотор (вимикач мотора продовжує залишатися в положенні УВИМ. (ON)). Система попередження вимкне мотор і мотор не запуститься повторно. У цьому випадку, в першу чергу перевірте моторне масло (див. сторінку 18).

4. ЕКСПЛУАТАЦІЯ ГЕНЕРАТОРА

1) Під'єднання до електромережі будівлі

Під'єднання пристрою до електромережі будівлі має бути здійснено кваліфікованим електриком. При виконанні під'єднання з метою запобігання зустрічному зв'язку напруги генератора та мережі потрібно встановити необхідне обладнання в ланцюзі, при цьому під'єднання має бути виконано відповідно до всіх норм під'єднання електрики.

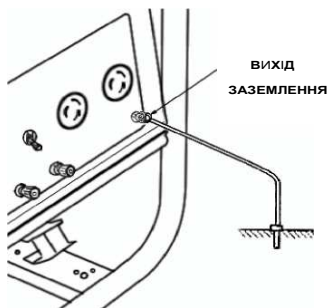
ЗАСТЕРЕЖЕННЯ Неправильне під'єднання пристрою до електромережі будівлі може викликати подачу електроенергії з генератора в електромережу. Такий тип під'єднання електроживлення може стати причиною смертельного випадку навіть при відключеному електрострумі. Проконсультуйтеся з електричною компанією або кваліфікованим електриком.

Неправильне під'єднання пристрою до електромережі будівлі може викликати подачу електроенергії від генератора до електромережі.

ПОПЕРЕДЖЕННЯ При ввімкненні загальної електромережі можливий вибух, загоряння генератора чи загоряння електромережі будівлі.

2) Цикл заземлення генератора

З метою запобігання випадковому удару електрострумом від пристрою, генератор обов'язково заземлюється. Під'єднайте товстий кабель виходу заземлення до лінії заземлення. У генераторі передбачена система під'єднання виходів заземлення в гнізді виходу змінного струму частин генератора. Лінія заземлення не має під'єднання до нейтральної фази. При перевірці розеток генератора контрольним пристроєм лінія заземлення не відповідатиме умовам лінії заземлення у розетках будинку.



3) Пристрій змінного струму

Перед тим як під'єднати пристрій або кабель до генератора електропостачання:

- Перевірте правильність роботи пристрою. Неправильна робота пристрою або неправильне під'єднання кабелю можуть стати причиною уражень електричним струмом.
- Якщо пристрій почав працювати з відхиленнями від нормального режиму роботи, сповільнить роботу або раптово зупиниться, негайно вимкніть пристрій. Вимкніть з'єднання з пристроєм і перевірте, чи не є причиною відхилень у роботі сам пристрій або ж причиною є перевищення навантаження генератора.
- Перевірте відсутність перевищення напруги електроструму пристрою або апаратури над напругою генератора. Не допускайте перевищення максимальної потужності генератора. Не допускайте наявності навантаження в межах нормальної та максимальної потужності понад 30 хвилин.

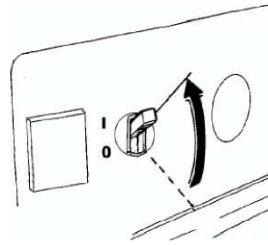
УВАГА

**Перевантаження викличе перемикання вимикача мережі в положення ВИМКН. (OFF).
Перевищення періоду роботи з максимальним навантаженням або робота генератора з досить високим навантаженням може не викликати перемикання вимикача циклу, але буде причиною скорочення терміну служби генератора.**

Обмежте роботу з максимальним навантаженням періодом 30 хвилин. Для постійної роботи дотримуйтеся нормальних рівнів навантаження.

У будь-якому випадку розрахуйте загальну потребу напруги (VA) з урахуванням всіх пристроїв. Виробники пристроїв, як правило, вказують споживану потужність поряд з номером моделі та серійним номером апаратури.

4) Цикл змінного струму



ⓐ. Запустіть мотор (сторінка 21).

ⓑ. Перемкніть вимикач змінного струму в положення УВІМ.(ON).

ⓒ. Вставте вилку в розетку.

При запуску роботи кількох пристроїв з моторами використовується більша потужність, ніж при нормальній роботі.

Не перевищуйте граничну потужність струму для жодної з розеток. Якщо перевантаження мережі викликає перемикання вимикача змінного струму в положенні ВІМКН.(OFF), знизьте навантаження споживання електрики, зачекайте кілька хвилин та обнулiть вимикач змінного струму.

5) Робота на висоті

На територіях, що розташовані високо над рівнем моря, стандартна суміш повітря з паливом карбюратора буде надто збагаченою.

У цьому випадку знизиться продуктивність та підвищиться споживання палива.

Підвищення продуктивності на висотних територіях можна виконати установкою головної паливної форсунки малого діаметра і знову відрегулювавши ходовий гвинт. Якщо генератор постійно експлуатується на висоті понад 1500 метрів над рівнем моря, зверніться до представника виробника для виконання налаштування карбюратора.

Навіть при встановленні відповідної форсунки карбюратора потужність пристрою знижується приблизно на 3,5% кожні 300 метрів. Якщо налаштування карбюратора не проводиться, цей рівень може бути ще більшим.

УВАГА За наявності форсунки, відрегульованої для роботи на висотних територіях, використання мотора на низьких висотах може викликати зниження продуктивності через недостатньо багату суміш повітря з паливом і призвести до перегріву мотора та серйозних пошкоджень мотора.

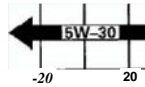
5. ПЕРЕВІРКА ПЕРЕД ЗАПУСКОМ

1) Моторне масло

УВАГА Моторне масло є важливим фактором, що визначає продуктивні показники мотора та термін служби мотора. Не рекомендується використовувати моторне масло без мийної присадки або повторно використовувати моторне масло, оскільки це може спричинити серйозну поломку мотора.

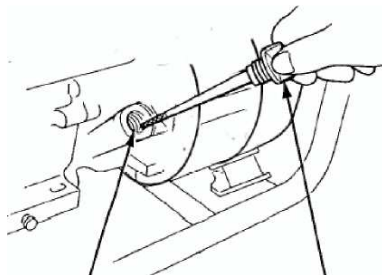
ПЕРЕД КОЖНИМ ЗАПУСКОМ перевірте рівень масла при вимкненому моторі та на рівній поверхні.

Використовуйте моторне масло з високим вмістом мийної присадки або високоякісне масло для 4-х робочих циклів, або еквівалентне йому масло класу SG, SF/CC, CD американських виробників. На упаковці моторних масел класу SG, SF/CC, CD вказується рівень вмісту мийних присадок.



SAE 10W-30 рекомендується для використання при нормальних температурах.

1. Викрутіть кришку резервуара для масла та очистіть стержень рівня масла.
2. Перевірте рівень масла, не повертаючи, від'єднавши стержень рівня масла кришки.
3. Якщо рівень масла не достатній, додайте рекомендоване масло до верхньої позначки на стержні рівня масла.



ОТВІР ДЛЯ ЗАЛИВКИ МАСЛА

КРИШКА
ЗАПОВНЕННЯ МАСЛОМ



КРИШКА
ЗАПОВНЕННЯ МАСЛОМ

2) Рекомендації щодо вибору палива

Перевірте рівень палива.

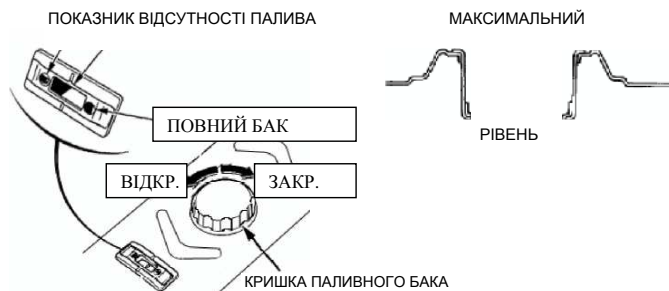
1. При низькому рівні палива додайте паливо до паливного бака. Не додавайте паливо до перевищення фільтра.

ПОПЕРЕДЖЕННЯ

Бензин є вогнебезпечним та у певних умовах вибухонебезпечною речовиною. Заповнюйте паливо в добре провітрюваному середовищі при вимкненому моторі. Під час заповнення паливом або у приміщенні зберігання палива не куріть, не запалюйте вогонь та запобігайте появі іскор.

Не переповнюйте паливний бак (паливо не повинно бути заповнене до рівня горловини кришки). Після заповнення паливом переконайтесь у правильному закритті кришки паливного бака. При заповненні паливом запобігайте протіканню палива на підлогу. Пролите паливо або його пари можуть спричинити спалах. Якщо паливо пролилося, перед запуском мотора необхідно ретельно очистити територію від пролитого палива. Не дозволяйте постійно чи повторно контактувати шкірі з паливом. Не вдихайте пари.

ЗБЕРІГАЙТЕ ПАЛИВО В НЕДОСТУПНОМУ ДЛЯ ДІТЕЙ МІСЦІ.



Використовуйте бензин з октановим числом 86 або вище.

Рекомендуємо використовувати неетильований бензин, оскільки неетильований бензин знижує утворення осаду в моторі та свічці запалювання і збільшує термін роботи вихлопної системи.

Забороняється використовувати старий або брудний бензин чи суміш бензину з маслом.
Запобігайте потраплянню пилу або води в паливний бак.

При роботі пристрою з високим навантаженням можна почути удар іскри або металевий звук. Це не має значення. Але при роботі з нормальним навантаженням удар іскри або металевий звук при стабільній швидкості мотора є вказівкою на зміну марки палива.
У разі повторення проблеми зверніться до дистриб'ютора.

УВАГА Запуск мотора з постійною присутністю шумів та звуків удару може викликати поломку мотора.

Експлуатація мотора з наявністю постійного шуму або ударів є неправильною експлуатацією. Гарантія продавця не охоплює гарантією частини, що прийшли в несправність через неправильну експлуатацію.

Кисневмісні види палива

Деякі види бензину з метою підвищення октанового числа містять спирт або ефіровмісні суміші. Такий тип бензину називається кисневмісним видом палива. На деяких територіях США кисневмісні види палива використовуються з метою зниження забруднення повітря. При використанні кисневмісних видів палива зверніть увагу на октанове число насоса, яке має бути 86 або вищим.

Етанол (Етиловий спирт або гранульований спирт)

Бензин із рівнем вмісту етанолу понад 10% може стати причиною виникнення проблем роботи мотора чи його продуктивності. Бензин із вмістом спирту може продаватися під назвою «газохол» або бензоспирт.

Метанол (Метилловий спирт)

При використанні бензину із вмістом метилового спирту обов'язково повинні містити розчинник та інгібітор тертя з метою захисту паливної системи. Бензин із вмістом метилового спирту понад 5% може стати причиною виникнення проблем роботи мотора та/або його продуктивності та викликати пошкодження металевих, пластикових або каучукових частин.

MTBE (Метилтретбутиловий ефір)

Дозволяється використовувати бензин із вмістом MTBE до 15%. Перед використанням кисневмісних видів палива отримайте інформацію про склад палива. В деяких країнах (наприклад, у Канаді) на заправних станціях обов'язковим є надання відомостей про склад палива. У разі виникнення нехарактерних ознак, перейдіть на використання неетильованого бензину. Фірма не несе відповідальності та не підлягає гарантії несправності паливної системи або проблеми продуктивності системи через використання кисневмісних видів палива.

Кисневмісні види палива можуть спричинити пошкодження фарби та пластику. При заповненні паливного бака запобігайте пролиттю палива. Збитки, причиною яких є пролите паливо, не входять до рамок гарантійних зобов'язань фірми.

6. УВІМКНЕННЯ-ВИМКНЕННЯ МОТОРА

Запуск мотора

- Ⓞ. Переконайтеся, що перемикач змінного струму перебуває в положенні ВІМКН. (OFF).

Запуск генератора може бути утруднений за наявності під'єднання будь-якого навантаження.

Перемикніть паливний клапан у положення УВІМ. (ON)
Переведіть ручку дроселя в положення закрито (CLOSE) або важіль дросельної котушки в положення ЗАКРИТО (CLOSE).

Запуск мотора

За допомогою шнура:

Перемикніть вимикач мотора в положення УВІМ.(ON).
Натягніть ручку стартера до упору і різко смикніть на себе.

УВАГА

Не дозволяйте швидко повернутися ручці стартера до мотора.
Запобігайте пошкодженню стартера або його гнізда, забезпечивши повільне повернення.

За допомогою електричного стартера:

Перемикніть вимикач мотора в положення СТАРТ (START) і в цьому положенні тримайте перемикач 5 секунд або доти, поки мотор не почне працювати.

УВАГА Робота стартера мотора більш як 5 секунд може завдати шкоду мотору. Якщо двигун не почав працювати, відпустіть вимикач, і перш ніж повторити запуск стартера зачекайте 10 секунд.
Якщо після стартера швидкість мотора знижується, це свідчить про необхідність зарядити акумулятор.

Після запуску мотора забезпечте повернення вимикача мотора в положення ВІМКН. (ON).

- Ⓞ. Після того як двигун нагріється, поверніть ручку дросельної котушки або важіль дроселя в положення ВІДКРИТО (OPEN).

Зупинка мотора

В екстрених випадках:

Для зупинки мотора в екстрених випадках поверніть вимикач мотора в положення ВІМКН. (OFF).

Нормальний режим використання:

- Ⓞ. Перемикніть перемикач ланцюга змінного струму в положення ВІМКН. (OFF).
Ⓞ. Перемикніть вимикач мотора в положення ВІМКН. (OFF).
Ⓞ. Перемикніть паливний клапан у положення ВІМКН. (OFF).

7. ТЕХОБСЛУГОВУВАННЯ

Хороше техобслуговування – запорука надійної, економічної та безпроблемної експлуатації. Крім того, запобігатиме забрудненню повітря.

ПОПЕРЕДЖЕННЯ У вихлопному газі міститься отруйний чадний газ. Перед проведенням техобслуговування мотора відключіть мотор. Якщо під час проведення техобслуговування необхідно продовжити роботу мотора, зверніть увагу на хорошу вентиляцію місця.

Періодичне техобслуговування та налаштування необхідні для підтримки гарної роботи генератора. Техобслуговування та перевірки проводяться згідно з порядком техобслуговування, наведеним нижче.

1) Порядок техобслуговування

ПЕРІОДИЧНІСТЬ РУТИННОГО ТЕХОБСЛУГОВУВАННЯ Проводиться у певні місяці або після робочих годин, залежно від того, що з них настане раніше.		Кожна експлуатація	Перший місяць або 20 робочих годин (3)	Кожні 3 місяці або 50 роб. годин (3)	Кожних 6 місяців або 100 роб. годин (3)	Щороку або 300 роб. годин (3)
РЕЧОВИНА						
Моторне масло	Перевірка рівня	○				
	Заміна		○		○	
Повітряний фільтр	Перевірка	○				
	Очистка			0(1)		
Посудина для осаду	Очистка				○	
Свічка запалювання	Перевірка-очистка				○	
Іскровловлювач	Очистка				○	
Регулювання клапана	Перевірка - регулювання					0(2)
Паливний бак і фільтр	Очистка					0(2)
Труба подачі палива	Перевірка	Кожні два роки (за необхідності замініть) (2)				

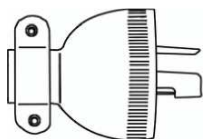
- (1) Якщо генератор використовується у запиленних середовищах, проводиться частіше.
- (2) Ці речовини замінюються кваліфікованими фахівцями та відповідними приладами.
- (3) При експлуатації в комерційних цілях необхідно вести реєстрацію періодичності техобслуговування.

ПОПЕРЕДЖЕННЯ Поганий техогляд або у разі неможливості виправити проблему до початку роботи можуть стати причиною виникнення несправностей, результатом яких можуть бути серйозні поранення або смертельні випадки. Обов'язково дотримуйтесь рекомендацій щодо техобслуговування та його періодичності.

Порядок техобслуговування дійсний для нормальних умов експлуатації. Якщо генератор працює в таких умовах, як високе навантаження, висока температура, або у вологому чи запиленому середовищі, зверніться до дистриб'ютора за визначенням періодичності техобслуговування відповідно до ваших умов.

2) Набір інструментів

Набір інструментів у комплекті з генератором полегшить проведення техобслуговування, описаного на наступних сторінках. Тримайте набір інструментів поблизу генератора.



ВИКРУТКА

ВИЛКА ЗМІННОГО СТРУМУ

КЛЮЧ СВИЧКИ ЗАПАЛЮВАННЯ

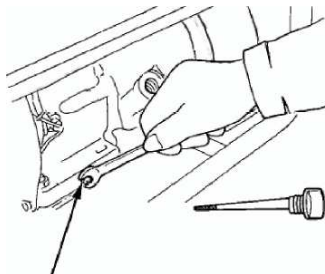
ТРИМАЛЬНИЙ
СТЕРЖЕՆЬ

НАБІР
ІНСТРУМЕНТІВ

3) Заміна моторного масла

Для швидкої і повної заміни масла робіть заміну масла при теплому моторі.

1. Вийміть кришку резервуара для масла, затичку і герметичну прокладку та злийте масло.
2. Помістіть на місце дренажну затичку і герметичну прокладку. Міцно затисніть затичку.
3. Заповніть рекомендованим маслом (сторінка 21) та перевірте рівень масла.



СПУСКНИЙ ОТВ.
МАСЛО



ЗАЛИВНА КРИШКА

ПОПЕРЕДЖЕННЯ Тривалий та частий вплив відпрацьованого моторного масла на шкіру може стати причиною виникнення раку шкіри. Навіть якщо ймовірність щоденної роботи з маслом низька, необхідно відразу ж після роботи з маслом ретельно промити руки з милом.

Будь ласка, запобігайте забрудненню навколишнього середовища відпрацьованим маслом. Рекомендуємо масло, опломбоване в посудині, здати на місцевий пункт збору відпрацьованого масла чи центр утилізації. Не викидайте в смітник і не проливайте на підлогу.

4) Техобслуговування повітряних фільтрів

Забруднений повітряний фільтр перешкоджатиме надходженню потоку повітря до карбюратора. З метою попередження поломки карбюратора періодично очищайте повітряний фільтр. Якщо генератор працює в сильно запиленому середовищі, проводьте очищення частіше.

ПОПЕРЕДЖЕННЯ Очистка фільтра бензином або займистим розчинником може стати причиною пожежі або вибуху. Використовуйте для очистки тільки мильну воду, воду або негорючі суміші.

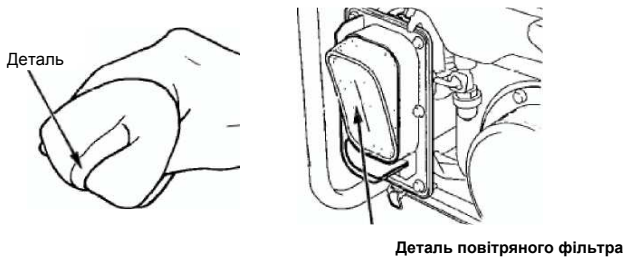
ЗАСТЕРЕЖЕННЯ Не запускайте генератор без встановленого повітряного фільтра. Це може призвести до швидкого зносу мотора.

- 1) Відкрийте кліпси кришки повітряного фільтра, вийміть кришку повітряного фільтра та вийміть цю частину.
- 2) Промийте деталь теплою водою з мийним засобом, після цього ретельно осушіть; або промийте негорючим розчинником або розчинником з високою температурою займання. Переконайтеся в сухості деталі.



- 3) Змочіть фільтр моторним маслом та видаліть надлишки масла. Якщо залишиться велика кількість масла, при першому запуску мотора з'явиться дим.

4) Повторно вставте деталь повітряного фільтра та кришку.



5) Очистка відстійника осаду палива

Відстійник запобігає проникненню пилу або води з паливного бака в карбюратор.

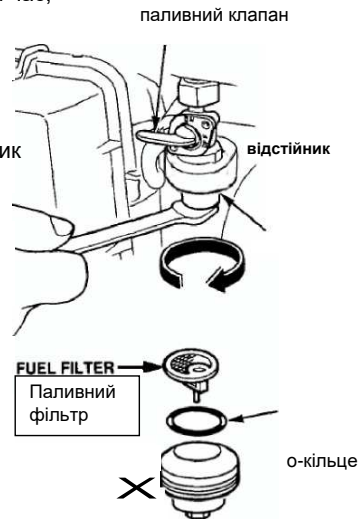
Якщо мотор експлуатується тривалий час, необхідно очистити відстійник.

Ⓜ. Переведіть паливний клапан в положення ВІМКН.(OFF). Вийміть відстійник та о-кільце.

ⓐ. Очистіть відстійник і о-кільце негорючим розчинником або розчинником з високою температурою горіння.

Ⓝ. Поставте на місце відстійник і о-кільце.

Ⓞ. Переведіть паливний клапан у положення УВІМ.(ON) та перевірте наявність витoku.



6) Техобслуговування свічки запалювання

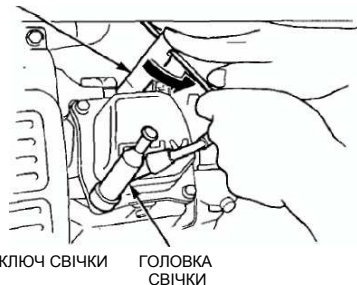
ВІДСТІЙНИК

Рекомендовані свічки запалювання: F7RTC або еквівалентні.

Для забезпечення нормального режиму роботи мотора необхідно забезпечити відповідний зазор для свічки запалювання та очистку свічки запалювання від осаду.

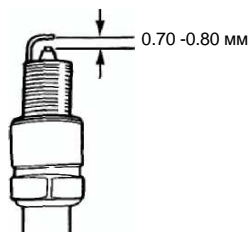
Якщо мотор працює, глушник має дуже високу температуру.
Не торкайтеся глушника.

Вийміть головку свічки запалювання.
Очистіть дно свічки від забруднення.
Для виймання свічки використовуйте ключ, що входить до комплексу інструментів.



Перевірте візуально свічку. Якщо ізолятор має тріщини або роздроблений, замініть його. Якщо свічка повторно використовуватиметься, очистіть свічку щіткою.

Виміряйте головку свічки шаблоном товщини.
Обережно поправте бічний електрод, встановивши його в потрібному положенні.



Відстань має бути: 0.70-0.80 мм (0.028-0.031 in).

Перевірте хороший стан свічки та з метою запобігання збою різьблення у гнізді свічки вкрутіть свічку вручну.

Після встановлення свічки на місце для затискання шайби використовуйте ключ для свічки.

У разі вставлення нової свічки після встановлення свічки на місце затисніть на ½ оберту шайбу. У разі повторного використання старої свічки після установки на місце затисніть шайбу на 1/8 - 1/4 оберту.

ВАЖЛИВО

Добре затисніть свічку. Недостатнє затискання свічки викличе сильне нагрівання свічки і завдасть шкоди мотору. Не використовуйте свічки з невідповідною межею температур. Використовуйте тільки рекомендовані свічки або їх еквіваленти.

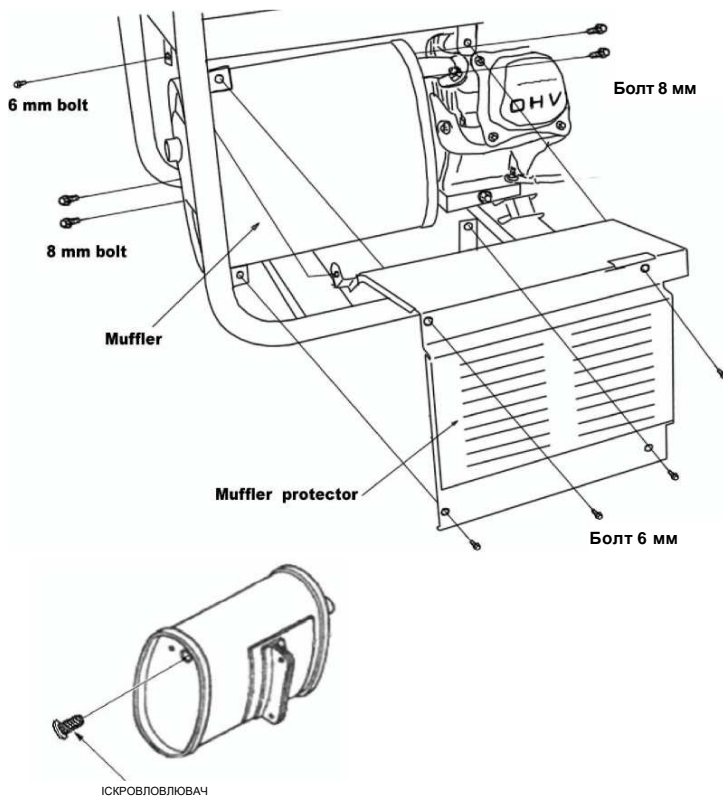
7) Техобслуговування іскровловлювальної камери

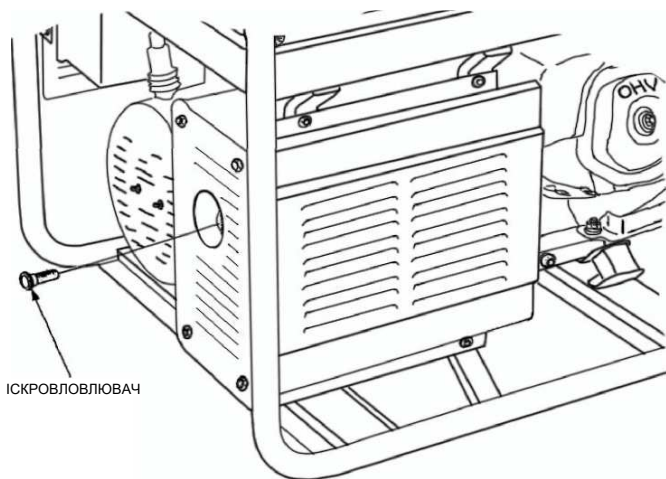
При працюючому генераторі глушник має дуже високу температуру. Перед початком процедури технічного обслуговування зачекайте, поки глушник охолоне.

ВАЖЛИВО

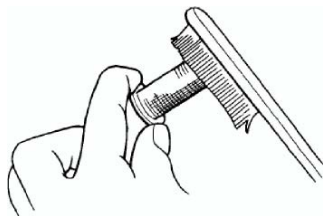
З метою збереження працездатності іскровловлювача техобслуговування проводиться кожні 100 годин роботи.

Відтисніть болти 6 мм, щоб зняти кожух глушника.
Відтисніть два болти 8 мм на вихлопній трубі та два болти 8 мм на основі глушника.
Зніміть глушник та іскровловлювач.





Використовуйте щітку для видалення карбонатного осаду з екрана іскровловлювача. Перевірте наявність отворів або розривів в іскровловлювачі. За потреби замініть.



Перевірте прокладку вихлопної труби та замініть у разі її пошкодження. Встановіть на місце глушник та кожух.

8. ТРАНСПОРТУВАННЯ/СКЛАДУВАННЯ

При транспортуванні генератора увімкніть вимикач мотора і закрийте паливний клапан. Дотримуйтесь рівня генератора з метою попередити пролиття палива. Пари або пролите паливо можуть спалахнути.

ПОПЕРЕДЖЕННЯ Дотик до гарячого мотора або системи вихлопного газу може викликати серйозні поранення або пожежу. Перед транспортуванням чи зберіганням генератора на складі зачекайте поки охолоне генератор.

Під час транспортування приділіть увагу щодо запобігання падінню або ударів генератора. Не кладіть поверх генератора важкі предмети.

Перед зберіганням генератора на складі протягом тривалого терміну переконайтеся, що територія складування не має підвищеної вологості та пилу.

Проводьте техобслуговування згідно з наведеною нижче таблицею.

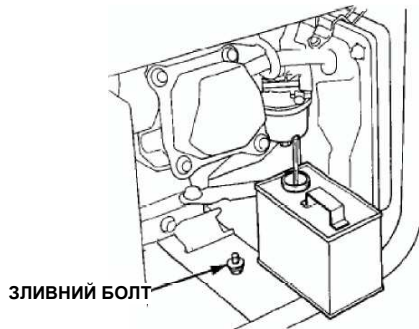
ТЕРМІН ЗБЕРІГАННЯ	РЕКОМЕНДОВАНІ ПРОЦЕДУРИ ТЕХОБСЛУГОВУВАННЯ З МЕТОЮ ЗАПОБІГАННЯ УТРУДНЕННЯМ У РОБОТІ МОТОРА
Менш ніж 1 місяць	Не потребує підготовчих процедур
Від 1 до 2 місяців	Заповніть свіжим бензином та додайте добавку для бензину*.
Від 2 місяців до 1 року	Заповніть свіжим бензином та додайте добавку для бензину*. Звільніть поплавець карбюратора (сторінка 29). Звільніть відстійник палива (сторінка 24).
1 рік або більше	Заповніть свіжим бензином та додайте добавку для бензину*. Звільніть поплавець карбюратора (сторінка 29). Звільніть відстійник палива (сторінка 24). Вийміть свічку. Додайте всередину циліндра одну столову ложку моторного масла. Для розподілу масла акуратно переверніть мотор за допомогою шнура. Вставте свічку запалювання на місце. Замініть моторне масло (сторінка 22). Після виходу зі складу злийте з генератора бензин та додайте новий бензин перед запуском генератора.

*Для збільшення терміну зберігання використовуйте добавку, що збагачує бензин. Для отримання рекомендацій щодо добавки зверніться до продавця генератора.

>. Після відтиснення дренажного болта, злийте карбюратор. Бензин зливайте у відповідну ємність.

ПОПЕРЕДЖЕННЯ Бензин є вогнебезпечною речовиною і при певних обставин – вибухонебезпечна речовина. Цю процедуру проводьте при вимкненому моторі.

Під час проведення цієї процедури не куріть у приміщенні та тримайте далеко від вогнебезпечних речовин або іскор.



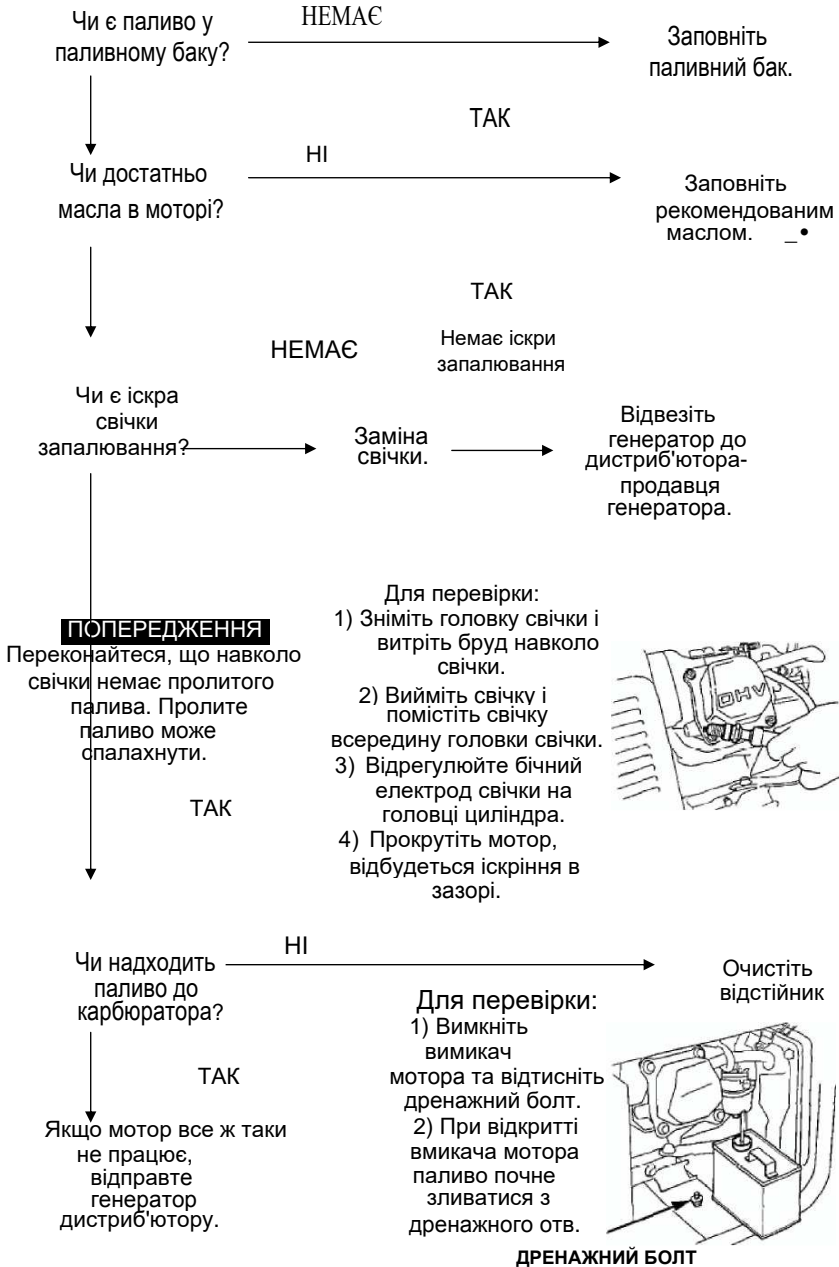
Замініть моторне масло.

Вийміть свічку запалювання і додайте всередину циліндра одну столову ложку чистого моторного масла. Для розподілу масла переверніть мотор на кілька обертів, а потім знову встановіть свічку.

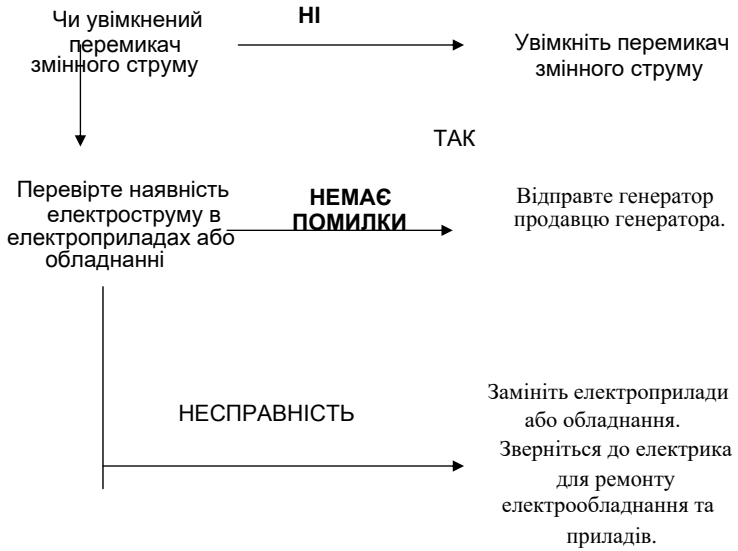
Повільно витягніть шнур стартера до упору. У цій точці поршень знаходиться на прокладці компресора і закриває як вхідні, так і вихідні клапани. Зберігання мотора в цій позиції допоможе захистити мотор від корозії.

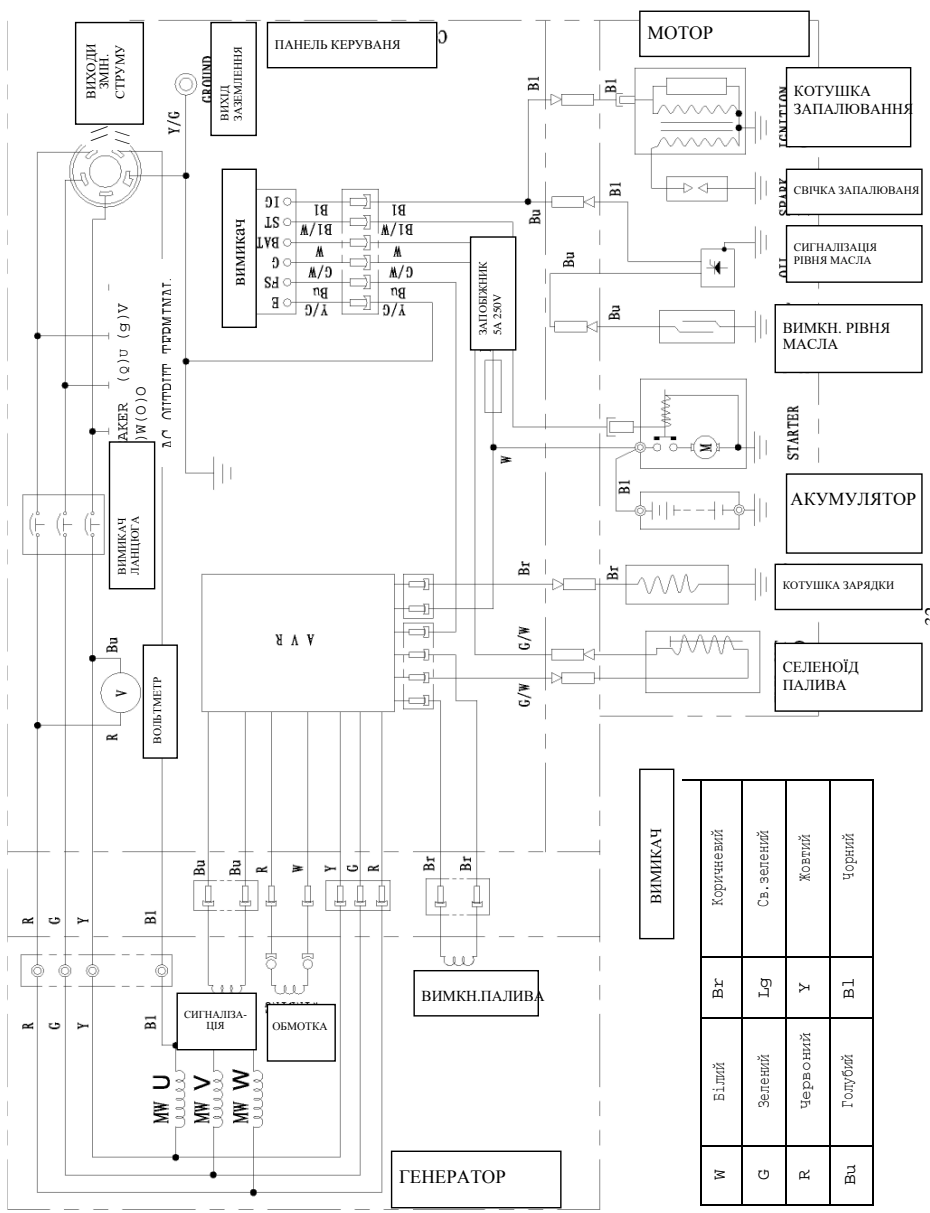
9. УСУНЕННЯ НЕСПРАВНОСТЕЙ

Якщо не працює мотор:



Відсутня електрика в намотці змінного струму.





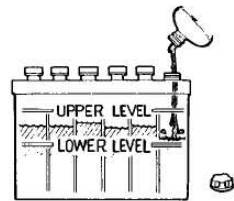
ВИМКАЧ	
W	Білий
G	Зелений
R	Червоний
Bu	Голубий
Bg	Коричневий
U	Св. зелений
Y	Жовтий
B1	Чорний

	Модель	ААР-3500	ААР-3500Е	ААР-5500	ААР-5500Е	ААР-8000Е / Е3
МОТОР	Модель мотора	6,5 HP	6,5 HP	11 HP	11 HP	15 HP
	Тип мотора	OHV, одноциліндрний, з повітряним охолодженням, 4-х часовий				
	Об'єм (сс)	196	196	337	337	420
	Запалювання	Транзисторно-магнетичне				
	Запуск	Від шнура	Від шнура/стартер	Від шнура	Від шнура/стартер	Від шнура/стартер
	Місткість палива (л)	15	15	25	25	31
	Розхід палива (л/год.)	1,1	1,1	2,5	2,5	3
	Робота на 1 баку (годин)	13	13	10	10	8
	Місткість масла (л)	0,6	0,6	1,1	1,1	1,1
Рівень звуку (дцБ)	69	69	72	72	78	
ГЕНЕРАТОР	Частота (Гц)	50	50	50	50	50
	Потужність (кВА)	2,8	2,8	5	5	7,5
	Потужність (кВт)	2,3	2,3	4	4	6
	Максим. потужність (кВА)	3	3	5,5	5,5	8
	Максим. потужність (кВт)	2,4	2,4	4,5	4,5	6,5
РОЗМІРИ	Глибина (мм)	605	605	695	695	695
	Ширина (мм)	490	490	555	555	555
	Висота (мм)	490	490	580	580	580
	Вага нетто/в упаковці (кг)	46(47)	46(47)	78(82)	80(86)	80(86)
АКСЕСУАРИ	Великий повітряний фільтр	✓	✓	✓	✓	✓
	Великий глушник	✓	✓	✓	✓	✓
	Великий паливний бак	✓	✓	✓	✓	✓
	Показник рівня палива	✓	✓	✓	✓	✓
	Вольтметр	✓	✓	✓	✓	✓
	Радіатор автоматичної напруги	✓	✓	✓	✓	✓
	Сигналізація пониження рівня	✓	✓	✓	✓	✓
	Рубильник відключення ланцюга	✓	✓	✓	✓	✓
Акумулятор	---	✓	---	✓	✓	

12. ДОДАТКОВІ АКСЕСУАРИ

АКУМУЛЯТОР

Використовуйте акумулятор при навантаженні 12V,
28AH та вище.



ПРИМІТКА

**Не присднуйте полюси
навпаки. Це може призвести до
серйозних пошкоджень генератора та/або акумулятора.**

ПОПЕРЕДЖЕННЯ

**Неправильне використання акумулятора може
завдати шкоди навколишнім особам через його вибух.
Проводячи всі види процедур, пов'язаних з акумулятором,
переконайтеся, що поблизу немає всіх видів відкритого полум'я,
іскор чи осіб, які палять сигарети.**

Переконайтеся, що рідина акумулятора знаходиться між рисами нижнього та
ВЕРХНЬОГО рівня. Якщо рівень рідини нижче граничної риси НИЖНІЙ рівень,
додайте дистильовану воду до ВЕРХНЬОГО рівня. Кожне відділення
акумулятора повинно мати рівномірне заповнення.

КОЛІЩАТКА

- 1) Встановіть чотири коліщатка на осьовий вал.
- 2) Під'єднайте вісь до генератора, використовуючи болти та гайки.

ПРИМІТКА: Правильно встановіть гальма коліщаток в бік мотора.

