

## Motherboard

# ROG MAXIMUS Z690 HERO EVA

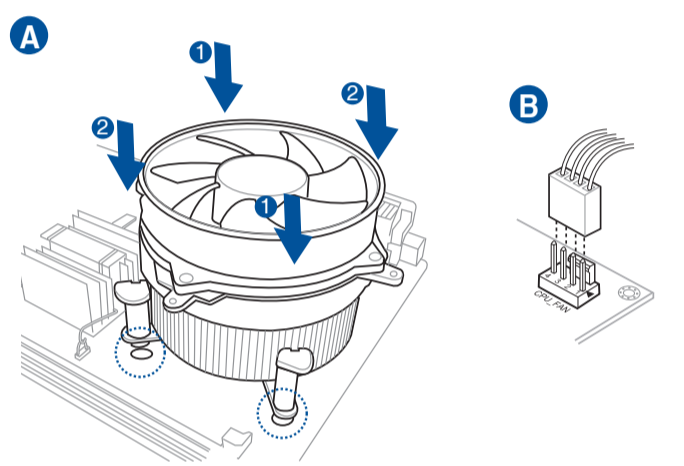
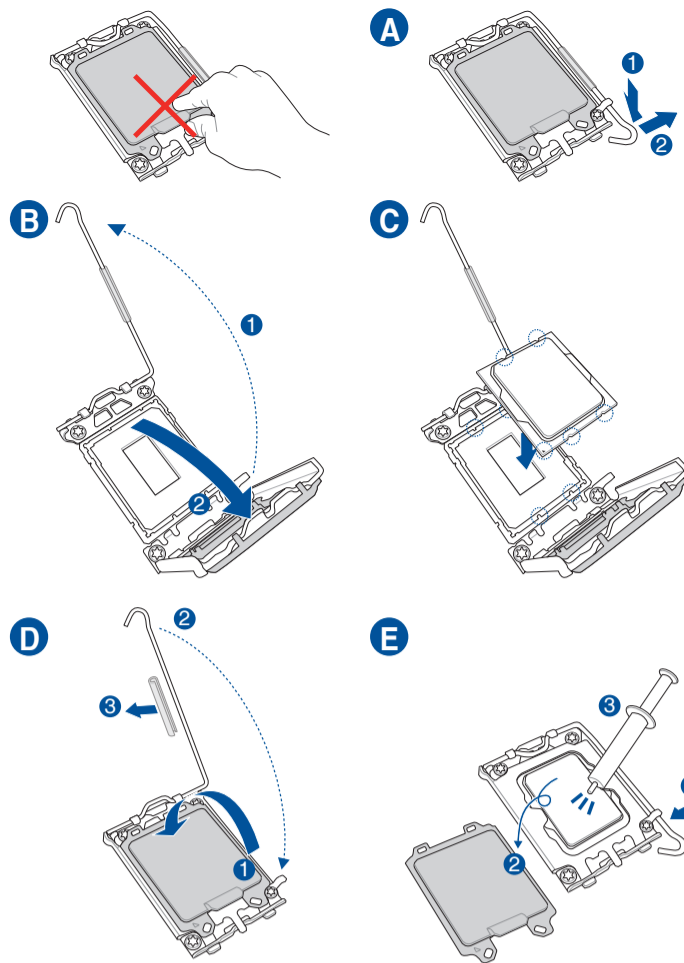
- Quick start guide / Hurtigstartsveiledning
- Кратко упу̀тване за бърз старт / Guia de consulta rápida
- Stručná příručka / Instrukcja szybkiej instalacji
- Quick Start-vejledning / Краткое руководство
- Snelstartgids / Ghid de pornire rapidă
- Lühijuhend / Guía de inicio rápida
- Guide de démarrage rapide / Vodič za brzo korišćenje
- Pikakäynnistysopas / Stručný návod na spustenie
- Schnellstartanleitung / Snabbstartsguide
- Οδηγός γρήγορης έναρξης / คู่มือเริ่มต้นอย่างเร็ว
- Beüzemelési útmutató / Hızlı Başlatma Kılavuzu
- Guida Rapida / Hôðung daãn khôùu ñoàng nhanh
- Panduan Ringkas / Vodič za brzi početak rada
- クイックスタートガイド / Короткий посібник
- Жылдам іске қосу нұсқаулығы / Vodnik za hitri začetek
- 빠른 시작 설명서 / دليل التشغيل السريع
- Greitos darbo pradžios vadovas / راهنمای شروع سریع
- Īsa pamācība

## Step 1

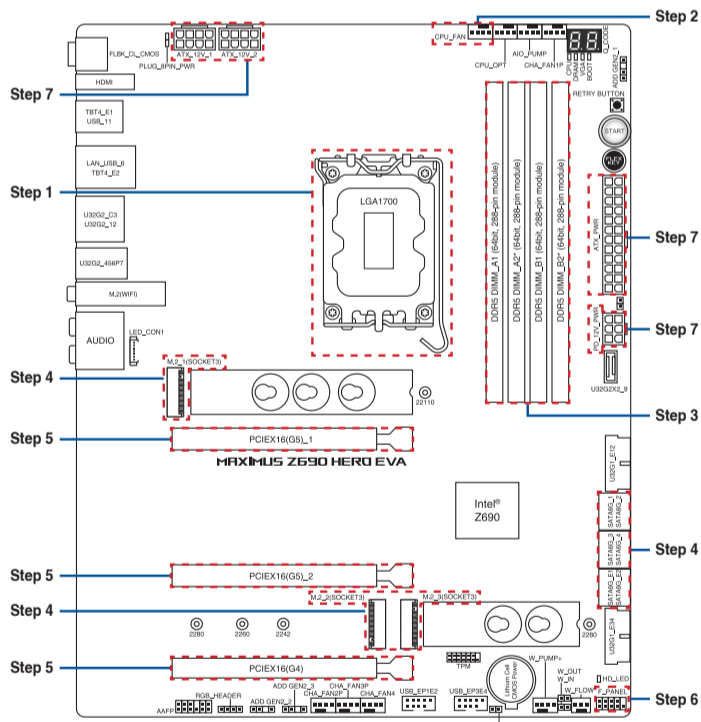
- Install the CPU / Инсталируйте процессора
- Instalace procesoru / Installer CPU'en
- De CPU installeren / Paigaldage CPU
- Installez le processeur / Asenna suoritin
- Installieren der CPU / Εγκατάσταση της CPU
- Helyezze be a CPU-t / Installare la CPU
- Pasang CPU / CPUを取り付ける
- CPU орнатыңыз / CPU 설치
- Sumontuokite centrinį procesorių / Uzstādiēt centrālo procesoru
- Installer sentralprocessor (CPU) / Instale a CPU
- Instalacja procesora / Установка процессора
- Instalați CPU-ul / Instalar la CPU
- Instalirajte CPU / Inštalácia centrálneho procesora
- Installera CPU / ติดตั้ง CPU
- CPU'yu takın / Láp CPU
- Instalacija procesora / Instálajte procesor
- Namestitev CPE-ja / قم بتثبيت وحدة المعالجة المركزية (CPU) / CPU را نصب کنید

## Step 2

- Install the CPU fan / Installera CPU-fläkten
- Инсталируйте вентилятор на процессора / ติดตั้งพัดลม CPU
- Instalace ventilátoru procesoru / CPU fanini takın
- Installer CPU-blæseren / Láp quạt CPU
- De CPU-ventilator installeren / Instalacija ventilatora procesora
- Paigaldage CPU ventilaator / Instálajte ventilator procesora
- Installez le ventilateur du processeur / Namestitev ventilatorja CPE-ja
- Asenna suorittimen tuuletin / تثبيت مروحة وحدة المعالجة المركزية / CPU 팬 설치
- Installieren des CPU-Lüfters / پنکه CPU را نصب کنید
- Εγκατάσταση του ανεμιστήρα της CPU / Szerelje be a CPU ventilátort
- Installare la ventola della CPU / Installera CPU-ventilator
- Pasang kipas CPU / Instálajte ventilátor procesora
- CPUクーラーを取り付ける / Namestitev ventilatorja CPE-ja
- CPU желдеткішін орнатыңыз / تثبيت مروحة وحدة المعالجة المركزية / CPU 팬 설치
- CPU 팬 설치 / پنکه CPU را نصب کنید
- Sumontuokite centrinio procesoriaus ventiliatorių / تثبيت مروحة وحدة المعالجة المركزية / CPU 팬 설치
- Uzstādiēt centrālā procesora ventilatoru / پنکه CPU را نصب کنید
- Installer CPU-viften / تثبيت مروحة وحدة المعالجة المركزية / CPU 팬 설치
- Instale a ventoinha de CPU / تثبيت مروحة وحدة المعالجة المركزية / CPU 팬 설치
- Instalacja wentylatora procesora / تثبيت مروحة وحدة المعالجة المركزية / CPU 팬 설치
- Установка вентилятора / تثبيت مروحة وحدة المعالجة المركزية / CPU 팬 설치
- Instalați ventilatorul CPU-ului / تثبيت مروحة وحدة المعالجة المركزية / CPU 팬 설치
- Instalar el ventilador de la CPU / تثبيت مروحة وحدة المعالجة المركزية / CPU 팬 설치
- Instalirajte CPU ventilator / تثبيت مروحة وحدة المعالجة المركزية / CPU 팬 설치
- Inštalácia ventilátora centrálneho procesora / تثبيت مروحة وحدة المعالجة المركزية / CPU 팬 설치

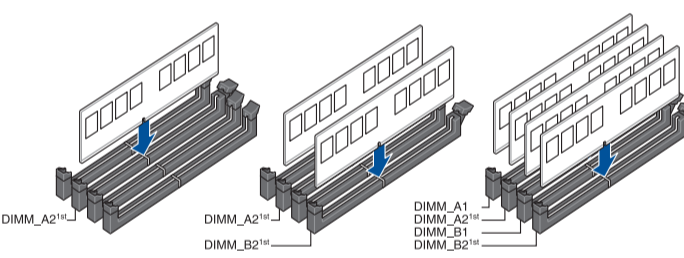


## Motherboard Layout



## Step 3

- Install memory modules / Installer minnmoduler
- Инсталируйте модули памяти / Instale módulos de memória
- Instalace paměťových modulů / Instalacja modułów pamięci
- Installer hukommelsesmodulerne / Установка модулей памяти
- Geheugenmodules installeren / Instalați modulele de memorie
- Paigaldage mäluoodulid / Instalar los módulos de memoria
- Installez les modules de mémoire / Instalirajte module memorije
- Asenna muistimoduulit / Inštalácia pamäťových modulov
- Installieren der Speichermodule / Installera minnesmoduler
- Εγκατάσταση των στοιχείων μνήμης / ติดตั้งโมดูลหน่วยความจำ
- Helyezze be a memória modulokat / Bellek modüllerini takın
- Installare i moduli di memoria / Láp các thanh nhớ
- Pasang modul memori / Instalacija memorijskih modula
- メモリーモジュールを取り付ける / Instálajte moduly pam'ati
- Жад моульдерін орнатыңыз / Namestitev pomnilniških modulov
- 메모리 모듈 설치 / تثبيت وحدات الذاكرة
- Sumontuokite atminties modulius / مادول های حافظه را نصب کنید
- Uzstādiēt atmiņas moduljus



## Step 4

- Install storage devices. To install M.2 refer to user manual. / Installar dispositivos de armazenamento. Consulte o manual do utilizador para instalar o M.2.
- Инсталиране на устройства за съхранение. За инсталиране на M.2 вижте ръководството. / Instalování paměťových zařízení. Pokyny pro instalaci M.2 najdete v návodku k použití.
- Instalování paměťových zařízení. Pokyny pro instalaci M.2 najdete v návodku k použití. / Installering af lagerenheder. Se brugsvejledningen for oplysninger om installation af M.2.
- Opslagapparaten installeren. Raadpleeg de gebruiksaanwijzing voor het installeren van M.2. / Installige salvestid. M.2 installimisel juhinduge kasutusjuhendist.
- Installez les périphériques de stockage. Pour installer un module M.2, consultez le manuel de l'utilisateur. / Tallennuslaitteiden asentaminen. Katso M.2:n asennusohjeet käyttöoppaasta.
- Installieren der Speichergeräte. Zur Installation von M.2-Geräten schauen Sie bitte im Benutzerhandbuch. / Installieren der Speichergeräte. Zur Installation von M.2-Geräten schauen Sie bitte im Benutzerhandbuch.
- Εγκατάσταση συσκευών αποθήκευσης. Για την εγκατάσταση του M.2, ανατρέξτε στο εγχειρίδιο χρήστη. / Tárolóeszközök telepítése. Az M.2 telepítését illetően lásd a felhasználói kézikönyvet.
- Instalare i dispozitive de archivizare. Per installare M.2, consultare il manuale dell'utente. / Memasang perangkat penyimpanan. Untuk memasang M2, lihat panduan pengguna.
- ストレージデバイスを取り付ける。M.2 SSDの取り付け方法は、ユーザーマニュアルをご覧ください。 / Стрэжыя дэвайсы ўсталяваць. M.2 SSD ўсталяваць трэба паглядзець у інструкцыі.
- Сақтау құрылғыларын орнату. M.2 орнату үшін пайдалану нұсқаулығын қараңыз. / 저장 장치 설치. M.2를 설치하려면 사용 설명서를 참조하십시오.
- Įdiegti saugojimo įrenginius. Kaip montuoti M.2, žr. naudojimo instrukciją. / Instalējiet atmiņas ierīces. Lai instalētu M.2, skatiet lietotāja rokasgrāmatu.

- Montere lagringsenheter. Se bruksanvisningen for installasjon av M.2. / Instalarea dispozitivelor de stocare. Consultați manualul de utilizare pentru detalii despre instalarea M.2.
- Instalacja urządzeń pamięci. W celu instalacji M.2 należy zapoznać się z podręcznikiem użytkownika. / Instalarea dispozitivelor de stocare. Consultați manualul de utilizare pentru detalii despre instalarea M.2.
- Instalar dispositivos de almacenamiento. Para instalar M.2, consulte el manual del usuario. / Instalirajte uređaje za skladištenje. Pogledajte uputstvo za korišćenje da biste instalirali M.2.
- Ištalacia pamäťových zariadení. Postup inštalácie M.2 si pozrite v príručke pre používateľa. / Installera lagringsenheter. För att installera M.2, se bruksanvisningen.
- การติดตั้งอุปกรณ์เก็บข้อมูล ในการติดตั้ง M.2 โปรดดูคู่มือผู้ใช้ / Depolama aygıtlarınızı takma. M.2'yi kurmak için kullanım kılavuzuna bakın.
- láp đặ các thiết bị lưu trữ. Để lắp đặ M.2, hãy tham khảo số hướng dẫn sử dụng. / Instalirajte uređaje za pohranjivanje. Pogledajte korisnički priručnik za ugradnju M.2.
- Instalacija priroboiv pam'ati. Šob vstanoviti M.2, div. Posibnik koristuvaviv. / Namestitev naprav za shranjevanje. Za namestitev M.2 glejte uporabniški priročnik.
- تثبيت أجهزة التخزين / تثبيت M.2؛ ارجع إلى دليل المستخدم.
- نصب دستگاه های ذخیره سازی / برای نصب M.2، به دفترچه راهنمای کاربر مراجعه کنید.

### Australia statement notice

From 1 January 2012 updated warranties apply to all ASUS products, consistent with the Australian Consumer Law. For the latest product warranty details please visit <http://www.asus.com/support/>. Our goods come with guarantees that cannot be excluded under the Australian Consumer Law. You are entitled to a replacement or refund for a major failure and compensation for any other reasonably foreseeable loss or damage. You are also entitled to have the goods repaired or replaced if the goods fail to be of acceptable quality and the failure does not amount to a major failure. If you require assistance please call ASUS Customer Service 1300 2787 88 or visit us at <http://www.asus.com/support/>

### India E-waste (Management) Rule 2016

This product complies with the "India E-Waste (Management) Rules, 2016" and prohibits use of lead, mercury, hexavalent chromium, polybrominated biphenyls (PBBs) and polybrominated diphenyl ethers (PBDEs) in concentrations exceeding 0.1% by weight in homogenous materials and 0.01 % by weight in homogenous materials for cadmium, except for the exemptions listed in Schedule II of the Rule.

### Regional notice for Turkey

AEEE Yönetmeliğine Uygundur.

### HDMI Trademark Notice

The teams HDMI, HDMI High-Definition Multimedia Interface, and the HDMI Logo are trademarks or registered trademarks of HDMI Licensing Administrator, Inc

PRODUZIDO NO POLO INDUSTRIAL DE MANAUS



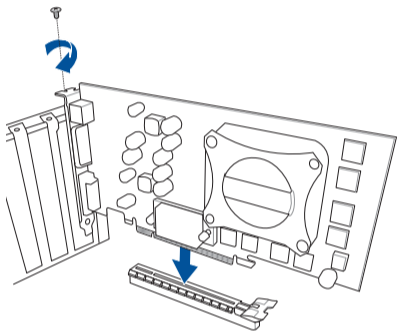
CONHEÇA A AMAZÔNIA IMPRESSO NA CHINA



## Step 5

Install expansion card(s)  
 Инсталирайте допълнителна карта (допълнителни карти)  
 Instalace přídatné karty (karet)  
 Installer utvidelseskortene  
 Uitbreidingskaart(en) installeren  
 Paigaldage laienduskaart(-kaardid)  
 Installez les cartes d'extension  
 Asenna laajennuskortti/kortit  
 Installieren der Erweiterungskarte(n)  
 Εγκατάσταση καρτών επέκτασης  
 Helyezze be a bővítőkártyá(ka)t  
 Installare le schede di espansione  
 Pasang kartu ekspansi  
 拡張カードを取り付ける  
 Кеңейту картас(лар)ын орнатыңыз  
 확장 카드 설치  
 Sumontuokite išplėtimo plokštę (-es)  
 Uzstādiet izvērses karti(-es)  
 Installer utvidelseskort  
 Instale placas de expansão  
 Instalacja kart(y) rozszerzenia  
 Установка карт расширения  
 Instalați cardul/cardurile de extensie  
 Instalar tarjetas de expansión  
 Instalirajte ekspanzionu/e karticu/e  
 Inštalácia rozširujúcich kariet  
 Installera expansionskort  
 ติดตั้งเอ็กซ์เพนชันการ์ด  
 Genişletme kartlarını takın  
 Lắp (các) thẻ mở rộng  
 Instalacija kartica za proširenje  
 Інсталюйте плати розширення  
 Namestitev razširitvenih kartic

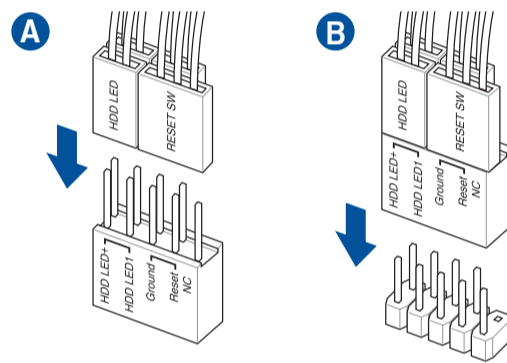
تثبيت بطاقة (بطاقات) التوسعة  
 کارت های گسترش را نصب کنید



## Step 6

Install system panel connectors  
 Инсталирайте конекторите на ситемния панел  
 Instalace konektorů panelu systému  
 Installer systempanelets tilslutninger  
 Aansluitingen op het systeepaneel installeren  
 Paigaldage süsteemi paneeli konnektorid  
 Installez les connecteurs du panneau système  
 Asenna järjestelmäpaneelin liittimet  
 Installieren der Systembereich-Anschlüsse  
 Εγκατάσταση συνδέσμων πάνελ συστήματος  
 Szerelje be a rendszervelem csatlakozóit  
 Installare i connettori del pannello del sistema  
 Pasang konektor panel sistem  
 システムパネルコネクターを取り付ける  
 Жүйе тақтасының қосқыштарын орнатыңыз  
 시스템 패널 커넥터 설치  
 Sumontuokite sistemos plokštės jungtis  
 Uzstādiet sistēmas paneļa savienotājus  
 Installer kontakter for systempanelet  
 Instale os conectores do painel do sistema  
 Instalacja złączy panela systemu  
 Установка соединений системной панели  
 Instalați conectorii pentru placa de bază  
 Instalar conectores del panel del sistema  
 Instalirajte sistemske priključke  
 Inštalácia konektorov ovládacieho panela  
 Installera systempanelkontakter  
 ติดตั้งขั้วต่อแผงระบบ  
 Sistem paneli konnektörlerini takın  
 Lắp các đầu nối hệ thống ra ngoài  
 Instalacija konektora ploče sustava  
 Інсталюйте розніми системної панелі  
 Namestitev priključkov matične plošče

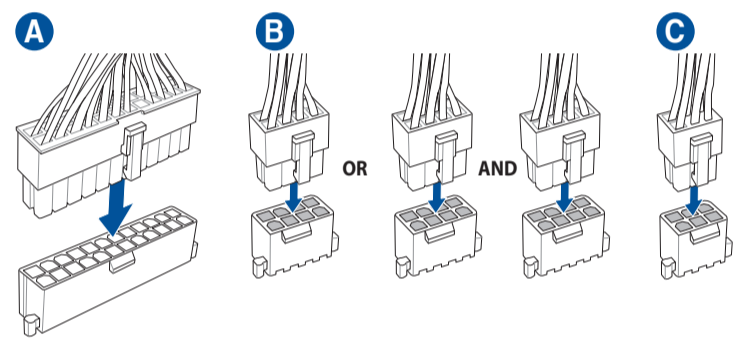
تثبيت وحدات توصيل لوحة النظام  
 رابط های صفحه سیستم را نصب کنید



## Step 7

Install ATX power connectors  
 Инсталирайте ATX конекторите за захранване  
 Instalace konektorů napájení ATX  
 Installer ATX-strømtilslutningerne  
 ATX-voedingsaansluitingen installeren  
 Paigaldage ATX-i toitekonnektorid  
 Installez les connecteurs d'alimentation ATX  
 Asenna ATX-virtaliittimet  
 Installieren der ATX-Stromanschlüsse  
 Εγκατάσταση συνδέσμων τροφοδοσίας ATX  
 Csatlakoztassa az ATX tápcsatlakozókat  
 Installare i connettori di alimentazione ATX  
 Pasang konektor daya ATX  
 電源ケーブルを接続する  
 ATX электр қуат қосқыштарын орнатыңыз  
 ATX 전원 커넥터 설치  
 Sumontuokite ATX maitinimo jungtis  
 Uzstādiet ATX strāvas savienotājus  
 Installer kontakter for ATX-strøm  
 Instale os conectores de alimentação ATX  
 Instalacja złączy zasilacza ATX  
 Установка ATX разъема  
 Instalați pinii conectori ATX  
 Instalar conectores de alimentación ATX  
 Instalirajte ATX električne priključke  
 Inštalácia napájacích konektorov ATX  
 Installera ATX strömkontakter  
 ติดตั้งขั้วต่อ ATX เพาเวอร์  
 ATX güç konnektörlerini takın  
 Lắp các đầu nối nguồn ATX  
 Instalacija konektora ATX parajanja  
 Інсталюйте розніми живлення ATX  
 Namestitev priključkov za parajanje ATX

تثبيت توصيلات الطاقة ATX  
 رابط های برق ATX را نصب کنید

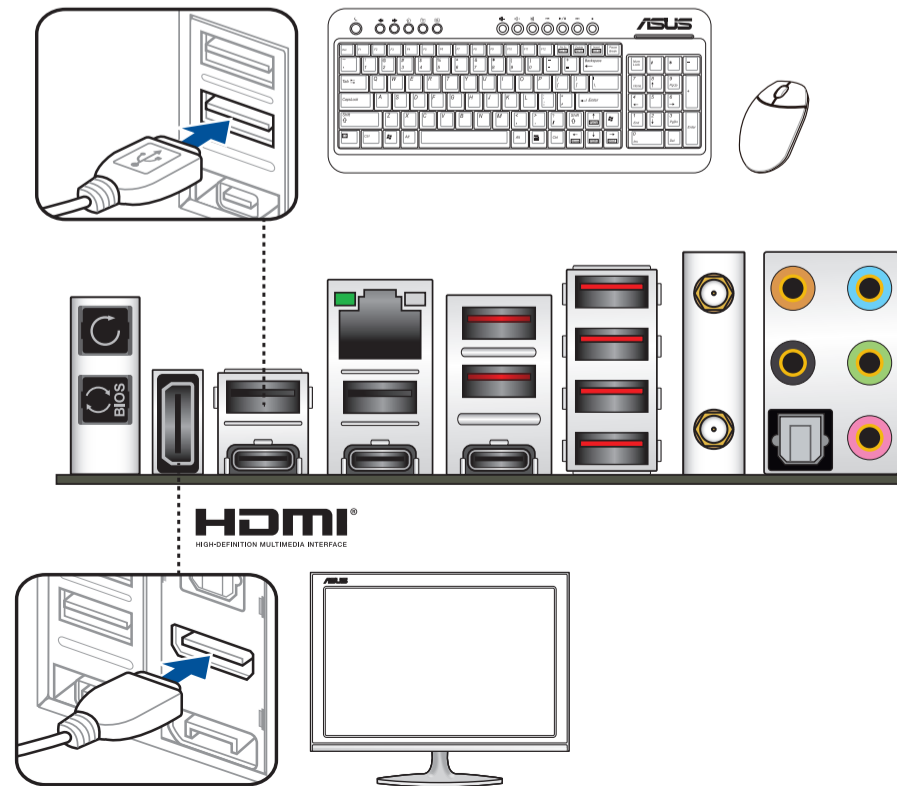


## Step 8

Connect input/output devices  
 Свързване на I/O устройства  
 Pripojení vstupních/výstupních zařízení  
 Tilslut input-/outputudstyr  
 I/O-apparaten aansluiten  
 Ühendage sisend -/väljundseadmed  
 Connectez les périphériques d'entrée/sortie  
 Liitä tulo/lähtölaitteita  
 Eingabe-/Ausgabe-Geräte verbinden  
 Σύνδεση συσκευών εισόδου/εξόδου  
 Bemeneti/kimeneti eszközök csatlakoztatása  
 Collegare i dispositivi di input/output  
 Sambungkan perangkat input/output  
 入出力デバイスに接続する  
 Кіріс/шығыс құрылғыларын қосу  
 입력/출력 장치 연결  
 Prijunkite įvesties / išvesties įrenginius  
 Pievienot ievades/izvades ierīces

Koble til inngang/utgangsenheter  
 Ligar dispositivos de entrada/saída  
 Podłączenie urządzeń wejścia/wyjścia  
 Подключение устройств ввода/вывода  
 Conectar dispositivos de entrada y salida  
 Povežite ulazne/izlazne uređaje  
 Pripojenie vstupných/výstupných zariadení  
 Anslut ingående/utgående enheter  
 เชื่อมต่ออุปกรณ์อินพุต/เอาต์พุต  
 Giriş/çıkış aygıtlarına bağlan  
 Két női című bejövő/kimenő csatlakozót  
 Spojanie ulaznih/izlaznih uređaja  
 Під'єднайте пристрої вводу/виводу  
 Priključite vhodnih/izhodnih naprave

توصيل أجهزة الدخل/الخروج  
 دستگاه های ورودی/خروجی را متصل نمایید



## Step 9

Power on the system and install operating system and drivers  
 Включите системата и инсталирайте операционната система и драйверите  
 Zapnutí napájení systému a instalace operačního systému a ovladačů  
 Tænd for systemet, og installer operativsystemet og de tilhørende drivere  
 Het systeem inschakelen en het besturingssysteem en de stuurprogramma's installeren  
 Lülilitage süsteemi toide sisse ning installige operatsioonisüsteem ja draiverid  
 Démarrez le système et installez le système d'exploitation et les pilotes  
 Käynnistä järjestelmä ja asenna käyttöjärjestelmä ja ohjaimet  
 Einschalten des Systems und Installieren des Betriebssystems und der Treiber  
 Ενεργοποιήστε το σύστημα και εγκαταστήστε το λειτουργικό σύστημα και τα προγράμματα οδήγησης  
 Karcsolja be a rendszert és telepítse az operációs rendszert és illesztőprogramokat  
 Accendere il sistema e installare il sistema operativo e i driver  
 Hidupkan sistem, lalu instal sistem operasi dan driver  
 システムを起動しOSとドライバーをインストールする  
 Жүйені қосып, операциялық жүйені жөнө драйверлерді орнатыңыз  
 시스템 전원 켜기 및 운영체제와 드라이버 설치  
 Įjunkite sistemą ir įdiekite operacinę sistemą ir tvarkykles  
 Ieslēdziet sistēmu un instalējiet operētājsistēmu un draiverus  
 Slå på systemet og installer operativsystem og drivere  
 Ligue o sistema e instale o sistema operativo e os controladores  
 Włącz zasilanie i zainstaluj system operacyjny oraz sterowniki  
 Включение системы и установка операционной системы и драйверов  
 Porniți sistemul și instalați sistemul de operare și driverele  
 Proporcionar alimentación al sistema e instalar el sistema operativo y los controladores  
 Uključite sistem i instalirajte operativni sistem i drajvere  
 Zapnutie systému a inštalácia operačného systému a ovládačov  
 Slå på systemet och installera operativsystem och drivrutiner  
 မြေစနစ် နှင့် ထိန်းချုပ်စနစ်ကို အစပြုပြီး ထိန်းချုပ်စနစ်များကို ထည့်သွင်းပါ  
 Sistemi açıp işletim sistemini ve sürücülerini yükleyin  
 Bật nguồn hệ thống và cài đặt hệ điều hành cũng như các driver  
 Uključivanje sustava i instaliranje operativnih sustava i upravljačkih programa  
 Увімкніть живлення системи та інсталюйте операційну систему та драйвери  
 Vklóp sistema ter namestitev operacijskega sistema in gonilnikov

تشغيل الجهاز وتثبيت نظام وبرمجيات التشغيل  
 سیستم را روشن کرده و درایورها و سیستم عامل را نصب کنید

