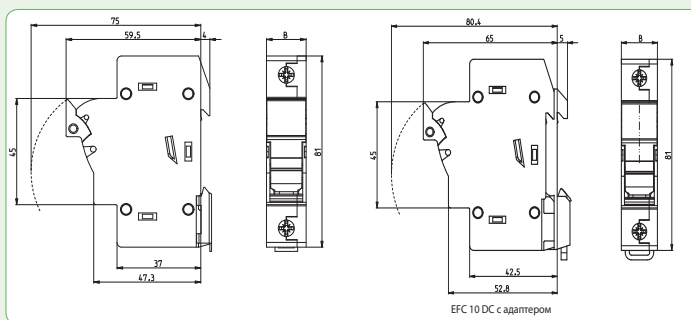


Разъединители EFN 10 DC для цилиндрических предохранителей 10x38 DC



Технические характеристики	
Номинальное напряжение	1000V DC
Номинальный ток	25 A
Максимальная потеря мощности	3 W
Сечение подключаемых проводников	1,5 mm ² - 25 mm ²
Ширина модуля	17,5 mm
Установка	на шину TH35
Соответствие стандартам	IEC/EN 60269-2, IEC/EN 60269-6, UL 284-4

EFN 10 DC						
Количество полюсов	I _{MAX} (A)	Код	Индикация	Адаптер	Вес (г)	Упаковка (шт.)
1p	25	2540201	-	-	63	12/108
		2540211	LED	-	64	
		2540501	-	✓	68	
		2540511	LED	✓	69	
2p	25	2540203	-	-	124	6/54
		2540213	LED	-	125	
		2540503	-	✓	134	
		2540513	LED	✓	135	



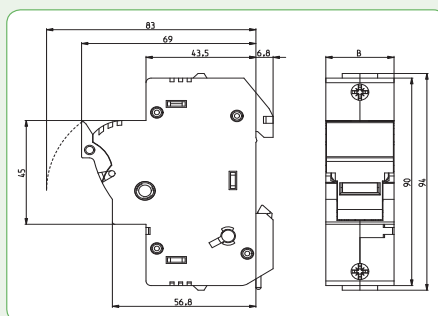
Тип	Размеры (mm)
	B
1p	17,5
2p	35

Разъединители EFN 14 DC для цилиндрических предохранителей 14x51 DC



Технические характеристики	
Номинальное напряжение	1000V DC
Номинальный ток	50 A
Максимальная потеря мощности	5 W
Сечение подключаемых проводников	1,5 mm ² - 35 mm ²
Ширина модуля	27 mm
Установка	на шину TH35
Соответствие стандартам	IEC/EN 60269-2, IEC/EN 60269-6, UL 284-4

EFN 14 DC					
Количество полюсов	I _{MAX} (A)	Код	Индикация	Вес (г)	Упаковка (шт.)
1p	50	2560201	-	102	12/96
		2560211	LED	103	
2p		2560203	-	206	6/48
		2560213	LED	208	



Тип	Размеры (mm)
	B
1p	27
2p	54



* Важно соблюдать дистанцию между группами по три разъединителя
 ** Группировать вместе стоит не более трех разъединителей
 *** Отделяйте друг от друга "группы +" и "группы -"
 **** Закрывать винты на клеммах следует с усилием, указанным в технических характеристиках, а через некоторое время проверить качество зажатия.