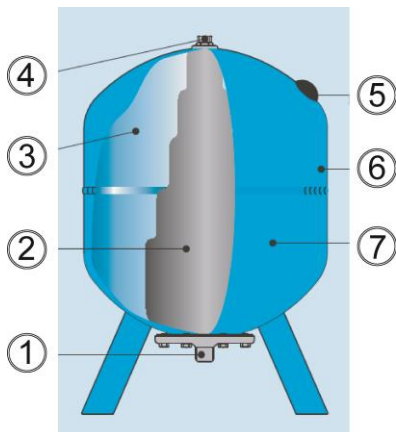


Моделі: RCTC0012R ÷ RCTC0200L

Галузь застосування

Компенсаційні баки моделей RCTC0012R ÷ RCTC0200L призначені для компенсації розширення рідини внаслідок нагріву та запобігання частому включенню насосів в системах водопостачання. Мембрана розділює компенсаційний бак на повітряну та водяну камери. Будь-які зміни в конструкції внаслідок механічних ушкоджень або внаслідок проведення зварювальних робіт, що викличуть зміну форми баку, неприпустимі.

Конструкція компенсаційного баку



Мал.1

Позначення: 1. Підключення до системи; 2. Мембрана; 3. Повітряна камера; 4. Гайка для фіксації мембрани; 5. Ніпель для накачування повітря; 6. Корпус з вуглецевої сталі; 7. Епоксидне поліестерове покриття.

Технічні дані

Табл. 1

Модель	Об'єм, л	Висота, мм	Діаметр, мм	Розміри в упаковці, мм	Підключення до системи	Колір	Тиск в повітряній камері, бар	Максимальний робочий тиск, бар	Робоча температура min°C/max°C
RCTC0012R	12	400	215	564x564x626	3/4"	синій	1,5	10	-10/100
RCTC0018R	18	400	260	551x551x430	1"	синій	1,5	8	-10/100
RCTC0024R	24	430	250	551x551x488	1"	синій	1,5	8	-10/100
RCTC0035R	35	430	350	451x366x382	1"	синій	1,5	8	-10/100
RCTC0050L	50	695	370	695x360x365	1"	синій	1,5	10	-10/100
RCTC0060L	60	705	370	809x369x358	1"	синій	1,5	10	-10/100
RCTC0080L	80	720	460	814x404x408	1"	синій	1,5	10	-10/100
RCTC0100L	100	840	460	806x501x502	1"	синій	1,5	10	-10/100
RCTC0150L	150	1120	460	930x550x550	1"	синій	1,5	10	-10/100
RCTC0200L	200	1030	600	1020x600x597	1"	синій	2	10	-10/100

Підбір компенсаційного баку

Для правильного вибору моделі компенсаційного баку слід застосовувати формулу:

$$V = K \times A \times ((P_{max}+1) \times (P_{min}+1) / ((P_{max} - P_{min}) \times (P_{pres}+1))),$$

де:

- V – об'єм компенсаційного баку, л;
- K – коефіцієнт насосу (табл. 2);
- A – середня продуктивність насосу (л/хв);
- P_{max} – максимальний тиск в системі, бар;
- P_{min} – мінімальний тиск в системі, бар;
- P_{pres} – тиск в повітряній камері, бар.

Номинальна потужність насосу, HP	Коефіцієнт K
1÷2	0,25
2,5÷4	0,375
5÷8	0,625
9÷12	0,875

Табл. 2.

Монтаж

Монтажні роботи має виконувати тільки кваліфікований персонал. Монтаж виконується в приміщенні з температурою ≥ 0°C таким чином, щоб був доступ для всебічного огляду баку, повітряного клапану, запірної арматури та арматури для зливу. Неприпустиме статичне навантаження на бак з боку трубопроводів та запірно-регулюючої арматури. Моделі RCTC0012R ÷ RCTC0035R, потребують додаткової установки кріпильного блоку (опція).

Технічне обслуговування

Компенсаційні баки щорічно мають проходити перевірку. Спочатку слід провести візуальний огляд баку та певнитися в відсутності ушкоджень корпусу, як механічних так і корозійних. В разі виявлення глибокої корозії

бак підлягає заміні. Перевірка мембрани проводиться шляхом короткочасного натискання на повітряний клапан. Якщо з нього виходить повітря, значить мембрана неушкоджена.

Після цього слід відключити бак від системи, спорожнити його від води, і за допомогою автомобільного манометру перевірити тиск в повітряній камері, звірити його згідно *табл.1*. Якщо тиск низький, додати за допомогою автомобільного насосу. Якщо з повітряного клапану йде вода, мембрану слід замінити. Для цього необхідно відключити бак від системи, спорожнити його від води, відкрити кришку 1 (мал.1), викрутити гайку для фіксації мембрани 4. Після заміни мембрани зібрати бак у зворотній послідовності, закачати тиск в повітряну камеру згідно *табл. 1*. Після цього підключити бак до системи та впевнитися в герметичності з'єднань. Підібрати мембрану для заміни можна за допомогою *табл. 3*.

Модель баку	Модель мембрани	Матеріал мембрани	Діаметр мембрани, мм	
RCTC0012R	ME012A	EPDM	45	
RCTC0018R	ME024A	EPDM	80	
RCTC0024R		EPDM		
RCTC0035R	ME050A	EPDM		
RCTC0050L		EPDM		
RCTC0060L	ME080A	EPDM		
RCTC0080L		EPDM		
RCTC0100L	ME100A	EPDM		
RCTC0150L	ME150A	EPDM		
RCTC0200L	ME200A	EPDM		200

Утилізація

Після закінчення терміну служби компенсаційні баки повинні утилізуватись відповідно до норм та правил, що діють в місці утилізації.

ІНФОРМАЦІЯ ПРО ПІДТВЕРДЖЕННЯ ВІДПОВІДНОСТІ ПРОДУКТУ

Компенсаційні баки відповідають вимогам Технічного Регламенту обладнання, що працює під тиском (затверджене постановою Кабінету Міністрів України від 19 січня 2011 р. №35). Декларацію про відповідність можна знайти на сайтах: www.roda.com.ua, www.optim.ua у розділі «Підтримка».

Виготовлено на замовлення ТМ RÖDA, Німеччина

Адреса потужностей виробництва: *Fatish Mah. 19 Mayıs Bulvarı №84 Astor Is Merkezi Zemin Kat 34513 Esenyurt/Istanbul(It); Via Segna Vecchia, 36050 Friola VI, Italia(Tr); Zi De Bournat – 63190 Orleat, France(Fr)*.

Уповноважений представник в Україні:

ТОВ «ТОРГОВА КОМПАНІЯ «ОПТИМ», 03680, м. Київ, вул. Пшенична 9.

тел.: (044) 406-40-46 факс: (044) 406-40-45

Тел. гарячої лінії: 0-800-50-70-35 (безкоштовно зі стаціонарних телефонів, в межах України).

Будь-яку додаткову інформацію про сервіс Ви можете отримати на сайті www.optim.ua