

Tronic 4000 T

50/80/100 EBP

bg	Бойлер за топла вода	Ръководство за монтаж и експлоатация	2
en	DHW tank	Installation and Operating Instructions	25
el	Δεξαμενή ζεστού νερού	Οδηγίες εγκατάστασης και χρήσης	47
fr	Ballon ECS	Notice d'installation et d'utilisation	69
hr	Spremnik tople vode	Upute za instalaciju i rukovanje	90
hu	Melegvíz-tároló	Szerelési és kezelési útmutató	112
it	Scaldacqua elettrico per acqua calda sanitaria	Installazione e istruzioni per l'uso	133
mk	Резервоар за топла вода за домаќинства	Упатство за инсталација и користење	155
pl	Podgrzewacz pojemnościowy c.w.u.	Instrukcja montażu i obsługi	176
ro	Rezervor de apă caldă menajeră	Instrucțiunile de instalare și de utilizare	201
sr, cnr	Rezervoar za toplu vodu	Uputstvo za instalaciju i upotrebu	223
sl	Bojler za toplo sanitarno vodo	Navodila za montažo in obratovanje	242
sq	Depozitë uji të ngrohtë për banesë	Udhëzimet e instalimit dhe të përdorimit	263
uk	Водонагрівач побутовий електричний	Інструкція з монтажу та експлуатації	284



Съдържание

1	Обяснение на символите и указания за безопасност	3
1.1	Обяснение на символите.....	3
1.2	Общи указания за безопасност.....	3
2	Стандарти, предписания и регламенти	5
3	Данни за уреда	5
3.1	Декларация за съответствие.....	5
3.2	Употреба в съответствие с положенията на приложимите разпоредби.....	5
3.3	Описание на бойлера за топла вода.....	5
3.4	Принадлежности.....	5
3.5	Размери.....	6
3.6	Конструкция на уреда.....	7
3.7	Транспортиране и съхранение.....	7
4	Ръководство за обслужване	7
4.1	Командно табло.....	7
4.2	Дисплей на контролера.....	8
4.3	Преди въвеждане в експлоатация на уреда.....	8
4.4	Включване/изключване на уреда.....	8
4.5	Режим на работа.....	8
4.5.1	Режим на работа УМНО УПРАВЛЕНИЕ.....	8
4.5.2	Режим на работа Ръчно управление.....	8
4.5.3	Режим на работа Ваканция.....	9
4.5.4	Режим на работа Нулиране.....	9
4.5.5	Избор на температурата на горещата вода.....	9
4.5.6	Заклучване на командното табло.....	10
4.5.7	Задействане на предпазния вентил.....	10
4.6	Източване на уреда.....	11
4.7	Почистване на облицовката на уреда.....	11
4.8	Кодове за неизправности на дисплея.....	11
4.9	Функция за термична дезинфекция.....	11
4.10	Източване на уреда след продължителен престой (повече от 3 месеца).....	11
5	Инсталация (само за оторизирани специалисти)	12
5.1	Важна информация.....	12
5.2	Избор на място на инсталация.....	12
5.3	Инсталиране на уреда.....	13
5.4	Водна връзка.....	14
5.5	Вентил за оттичане.....	15
6	Електрическа връзка (само за оторизирани специалисти)	15
6.1	Присъединяване на мрежовия кабел.....	15
6.2	Смяна на електрическия захранващ кабел.....	15
7	Поддръжка (само за оторизирани специалисти)	16
7.1	Информация за потребителите.....	16
7.1.1	Почистване.....	16
7.1.2	Проверка на предпазния вентил.....	16
7.1.3	Предпазен вентил.....	16
7.1.4	Техническо обслужване и ремонт.....	16
7.2	Работи по периодичното техническо обслужване.....	16
7.2.1	Изпитване на функционирането.....	16
7.3	Защитен анод.....	17
7.4	Защитен термостат.....	17
7.5	В бойлера.....	18
7.6	Рестартиране след работа по техническото обслужване.....	18
8	Проблеми	19
9	Технически данни	20
9.1	Технически данни.....	20
9.2	Продуктови данни за разхода на енергия.....	21
9.3	Електрическа схема.....	22
10	Защита на околната среда и депониране като отпадък	23
11	Политика за защита на данните	23
12	Указания за монтаж	24


1 Обяснение на символите и указания за безопасност


1.1 Обяснение на символите


Предупредителни указания

В предупредителните указания сигналните думи обозначават начина и тежестта на последиците, ако не се следват мерките за предотвратяване на опасността.

Дефинирани са следните сигнални думи и същите могат да бъдат използвани в настоящия документ:

 **ОПАСНОСТ**
ОПАСНОСТ означава, че ще възникнат тежки до опасни за живота телесни повреди.

 **ПРЕДУПРЕЖДЕНИЕ**
ПРЕДУПРЕЖДЕНИЕ означава, че могат да се получат тежки до опасни за живота телесни повреди.

 **ВНИМАНИЕ**
ВНИМАНИЕ означава, че могат да настъпят леки до средно тежки телесни повреди.

УКАЗАНИЕ
УКАЗАНИЕ означава, че могат да възникнат материални щети.

Важна информация



Важна информация без опасност за хора или вещи се обозначава с показания информационен символ.

Други символи

Символ	Значение
▶	Стъпка на действие
→	Препратка към друго място в документа
•	Изброяване/запис в списък
–	Изброяване/запис в списък (2. ниво)

Табл. 1

1.2 Общи указания за безопасност

⚠ Общи характеристики

Това ръководство за монтаж е насочено към потребителя на уреда, както и към сертифицираните газови, водни, отоплителни и електрически техници.

- ▶ Прочетете ръководствата за обслужване (за уреда, регулатора на отоплението и т.н.) преди използването и ги запазете.
- ▶ Преди монтажа прочетете ръководствата за монтаж (уред и др.).
- ▶ Следвайте указанията за безопасност и предупредителните инструкции.
- ▶ Спазвайте валидните национални и регионални предписания, техническите правила и директиви.
- ▶ Документирайте извършените дейности.

⚠ Употреба в съответствие с положенията на приложимите разпоредби

Уредът е предназначен за затопляне или съхранение на питейна вода. Моля, спазвайте всички специфични за страната разпоредби, указания и стандарти за питейна вода.

Уредът трябва да се монтира в затворени системи.

Всяка друга употреба се счита за неприемлива. Не може да се търси отговорност от производителя за всички възможни вреди, причинени от неподходяща употреба.

⚠ Инсталация

- ▶ Монтажът трябва да бъде извършен само от упълномощена сервизна фирма.
- ▶ Електрическата инсталация трябва да включва номиналната мощност на устройството, многополюсен прекъсвач (мрежов прекъсвач, предпазител) съгласно местните правила за инсталациите (с дефектнотокова защита 30 mA и заземяване).
- ▶ Винаги, когато е приложимо, монтажът на уреда и/или електрическите принадлежности трябва да отговарят на изискванията на стандарта IEC 60364-7-701.
- ▶ Уредът трябва да се монтира в помещение, в което няма опасност от замръзване.
- ▶ Уредът е предназначен за работа на надморска височина до 3000 метра.
- ▶ Преди да се осъществят електрическите връзки, първо трябва да се осъществят хидравличните връзки и да се провери херметичността им.
- ▶ По време на монтажа, моля, изключете уреда от електрическото захранване.

⚠ Електротехнически работи

Работите по електрическата система трябва да се извършват само от квалифицирани електротехници.

Преди започване на електротехнически работи:

- ▶ Изключете мрежовото напрежение от всички полюси и обезопасете срещу повторно включване.
- ▶ Уверете се, че няма напрежение.
- ▶ Винаги обръщайте внимание на схемите за електрическо свързване на другите компоненти на инсталацията.

⚠ Сглобяване, модификации

- ▶ Сглобяването на уреда, така също евентуални промени по неговата инсталация, могат да се извършват само от упълномощена инсталатор.
- ▶ Никога не поставяйте препятствия пред тръбата за отвеждане на водата на предпазния вентил.
- ▶ Тръбата за източване от предпазния вентил трябва да сочи надолу, на място, където няма условия за замръзване и трябва да бъде отворена към атмосферата.
- ▶ По време на загряването, може да изтече вода от изпускателната тръба на предпазния вентил.

⚠ Техническо обслужване

- ▶ Техническото обслужване трябва да се извършва само от упълномощена инсталатор.
- ▶ Винаги изключвайте уреда от електрическото захранване, преди да пристъпите към някаква работа по техническото обслужване.
- ▶ Потребителят носи отговорност за безопасността и съвместимостта с изискванията за опазване на околната среда на инсталацията и/или техническото обслужване.
- ▶ Трябва да се използват само оригинални резервни части.
- ▶ Ако захранващият кабел се повреди, той може да бъде сменен от производителя, следпродажбения сервиз на производителя или от специалисти, които имат квалификацията да предотвратяват опасни ситуации.

⚠ Инспекция и техническо обслужване

Редовните технически прегледи и техническо обслужване са задължително условие за сигурната и екологична експлоатация на инсталацията.

Препоръчваме сключване на годишен договор за техническо обслужване и ревизия с производителя.

- ▶ Възлагайте извършването на работите само на оторизирана сервизна фирма.
- ▶ Всички установени дефекти трябва да се отстраняват незабавно.

Всяка ситуация, която не съответства на описаните в ръководството условия, трябва да бъде оценена от сертифициран специалист. В случай на одобрение специалистът съставя каталог с изисквания за поддръжката, който взема под внимание износването и съответните работни условия и съответства на нормите и изискванията в страната на употреба.

⚠ Предаване на потребителя

При предаване инструктирайте потребителя относно управлението и условията на работа на соларната инсталация.

- ▶ Разяснете условията, като при това наблегнете на всички действия, отнасящи се до безопасността.
- ▶ Обърнете внимание, че преустройство или ремонт трябва да се извършват само от оторизирана сервизна фирма.
- ▶ Обърнете внимание на необходимостта от инспекция и техническо обслужване за безопасната и екологична работа.
- ▶ Предайте ръководството за монтаж и обслужване на потребителя.

⚠ Сигурност на електрическите уреди за битова употреба и подобни цели

За предотвратяване на опасности от електрически уреди в съответствие с EN 60335-1 са валидни следните изисквания:

«Този уред може да се използва от деца на възраст над 8 години, както и от лица с ограничени физически, сетивни или умствени способности или без опит и познания само ако те са под наблюдение и са били инструктирани относно безопасното използване на уреда и разбират рисковете от това. Децата не трябва да играят с уреда. Почистването и обслужването не трябва да се извършват от деца без надзор.»

«Ако проводникът за свързване към захранването е повреден, той трябва да бъде подменен от производителя или от негов сервизен представител, или от лице със съответната квалификация, за да се предотврати опасността.»

2 Стандарти, предписания и регламенти


Съблюдавайте следните предписания и стандарти за монтажа и експлоатацията:

- Разпоредби за електрически монтаж и за свързване към електрическата захранваща мрежа
- Разпоредби за електрически монтаж и за свързване към телекомуникационната и безжичната мрежа
- Специфични за страната стандарти и предписания

3 Данни за уреда

3.1 Декларация за съответствие

По своята конструкция и работно поведение този продукт отговаря на европейските и националните изисквания.

 С CE знака се декларира съответствието на продукта с всички приложими законови изисквания на ЕС, които предвиждат поставянето на този знак.

Пълният текст на декларацията за съответствие е наличен в интернет: www.bosch-thermotechnology.com/bg/bg/.

3.2 Употреба в съответствие с положенията на приложимите разпоредби

Уредът е предназначен за загряване и съхранение на питейна вода. Моля, спазвайте всички специфични за страната разпоредби, указания и стандарти за питейна вода.

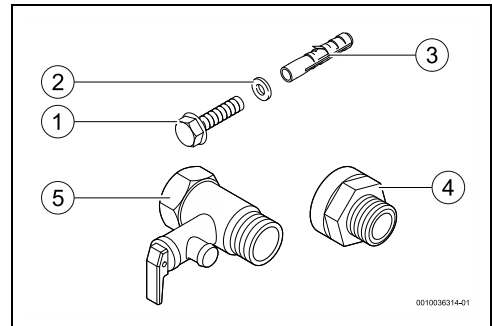
Уредът трябва да се монтира само в затворено помещение.

Всяка друга употреба не съответства на разпоредбите. Производителят не поема отговорност за щети, възникнали поради неподходяща употреба

3.3 Описание на бойлера за топла вода

- Емайлиран стоманен резервоар за съхранение, който съответства на Европейските стандарти.
- Конструиран е по такъв начин, че да издържа на високи налягания.
- Външен материал: стоманена ламарина и пластмаса.
- Лесна експлоатация.
- Изолационен материал – полиуретан, който не съдържа хлорофлуоровъглеродороди.
- Магнезиев галваничен анод.

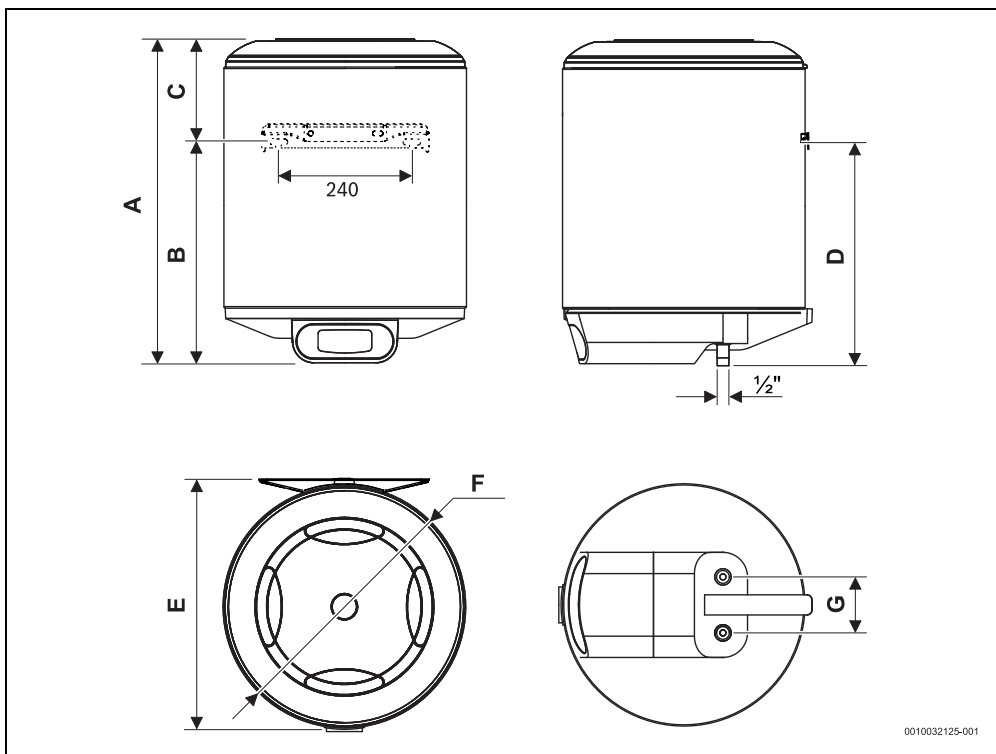
3.4 Принадлежности



Фиг. 1 Принадлежности

- [1] Винтове (2x)
- [2] Шайби (2x)
- [3] Дюбели за стена (2x)
- [4] Галванична изолация (2x)
- [5] Предпазен вентил (8 bar)

3.5 Размери

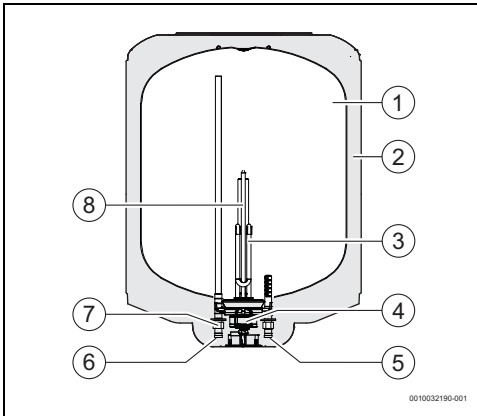


Фиг. 2 Размери в mm (стенен монтаж, вертикален монтаж)

Уред	A	B	C	D	E	F	G
...50...	624	424	200	414	457	445	100
...80...	823	623	200	613	457	445	100
...100...	1025	825	200	815	457	445	100

Табл. 2

3.6 Конструкция на уреда



Фиг. 3 Компоненти на уреда

- [1] Резервоар
- [2] Полиуретанов изолационен слой, който не съдържа хлорофлуоровъглеродороди
- [3] Нагревателен елемент
- [4] Управляващ и защитен термостат
- [5] Вход за студена вода ½ мъжки
- [6] Изход за топла вода ½ мъжки
- [7] Галваничен изолатор
- [8] Магнезиев анод

3.7 Транспортиране и съхранение

Уредът трябва да се транспортира и да се съхранява на сухо място, където няма условия за замръзване.

При боравене с уреда,

- ▶ Не изпускате уреда.
- ▶ Уредът трябва да се транспортира в оригиналната опаковка и да се използват подходящи средства за транспортиране.
- ▶ Уредът трябва да се извади от оригиналната опаковка, само след като вече е на мястото на монтаж.

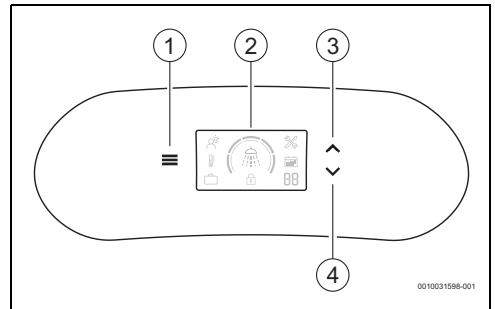
4 Ръководство за обслужване



Уредът има цифров дисплей, на който се показват всичките му функции.

При първото използване, моля, изчакайте уреда да загрее водата до избраната температура.

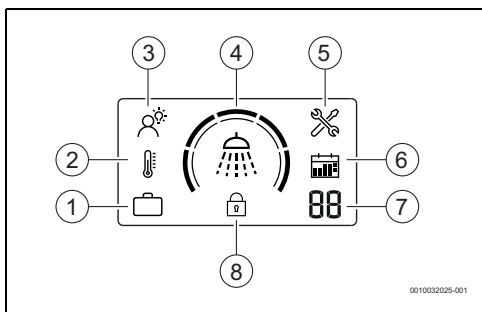
4.1 Командно табло



Фиг. 4 Командно табло

- [1] Бутон за избор на режим на работа
- [2] Дисплей на контролера
- [3] Бутон за увеличаване на нивото на избрания режим
- [4] Бутон за намаляване на нивото на избрания режим

4.2 Дисплей на контролера



Фиг. 5 Дисплей на контролера

- [1] Режим на работа ВАКАНЦИЯ
- [2] Режим на работа РЪЧНО УПРАВЛЕНИЕ
- [3] Режим на работа УМНО УПРАВЛЕНИЕ
- [4] Ниво на температурата/комфорта
- [5] Режим на неизправност
- [6] Календар
- [7] Дисплей, показващ броя на почивните дни/
кода за грешка
- [8] Заклучване на командното табло

4.3 Преди въвеждане в експлоатация на уреда



ВНИМАНИЕ

Опасност от повреда на уреда!

- ▶ Началното въвеждане в експлоатация на уреда трябва да се извърши от специализиран и квалифициран техник, който трябва да информира клиента за всичко необходимо за правилната работа.

УКАЗАНИЕ

Опасност от повреда на уреда!

- ▶ Никога не включвайте уреда без вода. Това може да повреди нагревателния елемент.

4.4 Включване/изключване на уреда

Включване

- ▶ След това свържете уреда към електрически контакт, като се уверите, че същият е заземен по необходимия начин.

Изключване

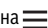
- ▶ Изключете уреда от електрическия контакт.

4.5 Режим на работа



Активният режим на работа е този, който се показва на дисплея.

За да промените режима на работа,

- ▶ Натиснете бутона .
Уредът приема промяната незабавно,
не се изисква потвърждение.

4.5.1 Режим на работа УМНО УПРАВЛЕНИЕ

В режим на работа УМНО УПРАВЛЕНИЕ уредът работи напълно автоматично.

Уредът постоянно следи навигите на консумация на топла вода и след минимален период на обучение от една седмица автоматично настройва производството на топла вода съгласно предишните записи.

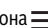
Минималната наличност на топла вода в зависимост от избраното ниво на температурата/комфорта е гарантирана.



По време на периода на обучение температурата се настройва на 70 °C, след този период тя варира в зависимост от наученото, за да се оптимизира температурата на водата.

В случай на прекъсване на захранването или ако уредът е изключен от захранването, режимът на работа УМНО УПРАВЛЕНИЕ ще бъде избран отново.

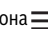
За да изберете режим на работа УМНО УПРАВЛЕНИЕ;

- ▶ Натискайте бутона , докато режимът УМНО УПРАВЛЕНИЕ се появи на дисплея (→ Фиг. 5 [3]).
Режимът на работа УМНО УПРАВЛЕНИЕ е избран.

4.5.2 Режим на работа Ръчно управление

В режим на работа Ръчно управление уредът поддържа общия обем вода при определена температура в зависимост от избраното ниво.

За да изберете режим на работа Ръчно управление;

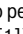
- ▶ Натискайте бутона , докато режимът Ръчно управление се появи на дисплея (→ Фиг. 5 [2]).
Режимът на работа Ръчно управление е избран.

4.5.3 Режим на работа Ваканция

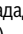
В режим на работа Ваканция уредът поддържа минимална температура на водата, предотвратявайки замръзване на водата.

Този режим на работа е активен за избрания брой дни, след което уредът се връща към предишния режим на работа.

За да изберете режим на работа Ваканция;

- ▶ Натискайте бутона , докато режимът Ваканция се появи на дисплея (→ Фиг. 5 [1]).
Режимът на работа Ваканция е избран.

За да зададете броя на почивните дни;

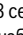
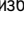
- ▶ Натиснете бутона , за да зададете желан брой на почивните дни (→ Фиг. 5 [7]).
Избраният номер мига 3 пъти, за да потвърди избора.

4.5.4 Режим на работа Нулиране

Режимът на работа Нулиране изчиства всички настройки, навигиите за консумация на вода и приема фабрично зададения режим и нивото на температурата.

В случай на грешка и след отстраняване на съответната причина, нулирайте уреда, за да влезе в предварително зададения режим.

За да изберете режим на работа Нулиране;

- ▶ Натиснете едновременно (> 3 сек.) бутони  и .
Режим на работа Нулиране е избран.

4.5.5 Избор на температурата на горещата вода



Исходната температура на водата може да бъде настроена до максимум 70 °C.



ВНИМАНИЕ

Опасност от попарване!

Опасност от попарване за малки деца и възрастни хора.

- ▶ Винаги потвърждавайте температурата на водата ръчно. Индикацията на нивото на температурата е приблизителна.
При определени условия на употреба и за кратки периоди от време температурата на водата може да надвиши 70 °C.
Температурата на изходната тръба за топла вода може да достигне тази на водата, което води до опасност от изгаряне.

Температура	Време за получаване на попарване	
	Възрастни хора/деца под 5-годишна възраст	Възрастни
50 °C	2,5 минути	повече от 5 минути
52 °C	по-малко от 1 минута	от 1,5 до 2 минути
55 °C	Около 15 секунди	Около 30 секунди
57 °C	Около 5 секунди	Около 10 секунди
60 °C	Около 2,5 секунди	По-малко от 5 секунди
62 °C	Около 1,5 секунди	По-малко от 3 секунди
65 °C	Около 1 секунда	Около 1,5 секунди
68 °C	По-малко от 1 секунда	Около 1 секунда


Табл. 3

Нива на температурата


Избрано е ниво	Режим на работа Ръчно управление Регулиране на температурата	Режим на работа УМНО УПРАВЛЕНИЕ	
		Ниво на комфорт	Ниво на пестене на електроенергия
	55 °C	--	++
	58 °C	-	+
	62 °C	(Препоръчителна) заводска настройка	(Препоръчителна) заводска настройка
	66 °C	+	-
	70 °C	++	--

Табл. 4 Нива на температурата

Увеличаване на избраното ниво


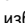
- ▶ Натискайте бутона , докато желаното ниво се появи на дисплея.
Избраното ниво е активно.

Намаляване на избраното ниво

- ▶ Натискайте бутона , докато желаното ниво се появи на дисплея.
Избраното ниво е активно.

Проверка на избраното ниво

Как да проверите избраното ниво,

- ▶ Натиснете и пуснете един от бутоните  или .
Сегментите на избраното ниво мигат.

Проверка на нивото на температурата вътре в уреда

Как да проверите нивото на температурата вътре в уреда,

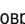

- ▶ Следете сегментите, видими на екрана, които не мигат.

4.5.6 Заклучване на командното табло



Тази функция заключва командното табло (→ Фиг. 5 [8]).

За да заключите или отключите командното табло,

- ▶ Натиснете едновременно бутони  и  (> 3 сек.).

4.5.7 Задействане на предпазния вентил



Задействайте предпазния вентил веднъж месечно, за да предотвратите натрупването на котлен камък по защитното оборудване и да сте сигурни, че не е запушено.



От изхода на предпазния вентил може да капе вода. Изходът на предпазния вентил не трябва да бъде затворен.

- ▶ Излизащата от изхода на предпазния вентил вода трябва да се насочва в канализацията.



ПРЕДУПРЕЖДЕНИЕ

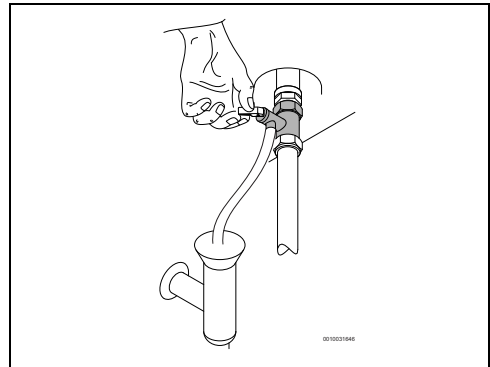
Опасност от попарване!

Висока температура на топлата вода.

- ▶ Преди да отворите предпазния вентил, отворете крана за топла вода и проверете температурата на водата в уреда.
- ▶ Изчакайте докато водата изистине достатъчно, за да не се попарите и да няма други щети.

Преди да задействате предпазния вентил,

- ▶ Разединете уреда от електрическото захранване.
- ▶ Затворете спирателния кран и отворете крана за топла вода.
- ▶ Отворете предпазния вентил.



Фиг. 6 Отваряне на предпазния вентил

- ▶ Проверете дали предпазният вентил функционира нормално.
- ▶ Отворете спирателния кран за водата.
- ▶ Свържете уреда към електрическото захранване.

4.6 Източване на уреда



ВНИМАНИЕ

Опасност от материални щети!

Винаги, когато има опасност от замръзване, водата в уреда може да повреди компонентите.

- ▶ Поставете съд под уреда за събиране на всичката вода, която изтича от уреда.
- ▶ Източете уреда.

Ако има опасност от замръзване, моля, направете следното:

- ▶ Затворете спирателния кран за водата. (→ Фиг. 11, [5]).
- ▶ Отворете крана за топла вода.
- ▶ Отворете предпазния вентил.
- ▶ Изчакайте, докато уредът се източи напълно.

4.7 Почистване на облицовката на уреда

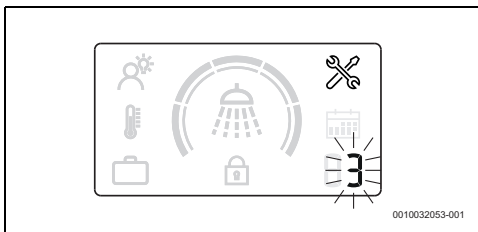
- ▶ Почиствайте облицовката на уреда само с влажна кърпа и малко почистващ препарат.



Не използвайте причиняващи корозия и/или абразивни почистващи препарати.

4.8 Кодове за неизправности на дисплея

В случай на необичайна работа на уреда, на екрана ще започне да мига код за грешка или символ за неизправност.



Фиг. 7 Пример за грешка

За повече информация вижте таблицата 7 на страница 20.

4.9 Функция за термична дезинфекция

Този уред е оборудван с функция за автоматична термична дезинфекция.



Функцията за термична дезинфекция намалява риска от развитие на бактерия Legionella в резултат на загряването на водата в уреда над 65 °C.

Докато уредът е правилно монтиран и функционира и независимо от избрания режим, процес ще следи постоянно температурата на водата. В случай на опасни условия, които могат да причинят развитие на бактерии, фоновият процес автоматично ще загрее водата над 65 °C.

4.10 Източване на уреда след продължителен престой (повече от 3 месеца)



След продължителен престой на уреда (повече от 3 месеца) водата в него трябва да се смени.

- ▶ Разединете уреда от електрическото захранване.
- ▶ Изпразнете напълно уреда.
- ▶ Пълнете уреда, докато водата потече от крановете за топла вода.
- ▶ Затворете крановете за топла вода.
- ▶ Свържете уреда към електрическото захранване.

5 Инсталация (само за оторизирани специалисти)

5.1 Важна информация



Инсталацията, електрическото свързване и началното въвеждане в експлоатация са работи, които трябва да се изпълняват само от квалифицирани специалисти.



За да бъдат гарантирани правилната инсталация и работа на уреда, моля, съблюдавайте всички настройки, технически инструкции и приложимите национални и регионални директиви.



CAUTION

Опасност от материални щети!

Опасност от неотстранима повреда на уреда.

- ▶ Изваждайте уреда от опаковката само, когато е на мястото на монтаж.
- ▶ Никога не подпирайте уреда на водните връзки.
- ▶ Работете с уреда внимателно.
- ▶ Винаги, когато е приложимо, монтажът на уреда и/или електрическите принадлежности трябва да се извършват в съответствие с изискванията на стандарта IEC 60364-7-701.



CAUTION

Опасност от материални щети!

Опасност от повреда на нагревателните елементи.

- ▶ Първо присъединете водопроводната система и напълнете уреда.
- ▶ След това свържете уреда към електрически контакт, като се уверите, че същият е заземен.

Качество на водата

Това устройство се използва за загряване на вода за домашни цели в съответствие със съответните разпоредби. В области, където водата е с голяма твърдост, се препоръчва да се използва система за подготовка на водата. За свеждане до минимум на опасността от натрупване на котлен камък във водния контур, параметрите на питейната вода трябва да се намират в следните граници.

Изисквания към питейната вода	Единици	
Твърдост на водата, мин.	ppm грейн/галон САЩ° степен на твърдост	120 7,2 6,7
pH, мин. - макс.		6,5 - 9,5
Проводимост, мин. - макс.	µS/cm	130 - 1500

Табл. 5 Изисквания към питейната вода

5.2 Избор на място на инсталация



ВНИМАНИЕ

Опасност от повреда на уреда!

Опасност от повреда на вътрешната и външната част на уреда.

- ▶ Изберете стена, която е достатъчно устойчива, за да издържи уреда, когато същият е пълен.

Място за инсталация

- ▶ Спазвайте валидните директиви.
- ▶ Уредът не трябва да се инсталира върху топлинен източник, нито изложен на атмосферни влияния или на околна среда с корозия.
- ▶ Инсталирайте уреда само на места, където температурата в помещението не спада под 0 °C.
- ▶ Инсталирайте уреда на място с лесен достъп за целите на поддръжката.
- ▶ Не монтирайте уреда на места с надморска височина над 3000 м.
- ▶ Ако уредът е инсталиран на място, където температурата в помещението е над 35 °C, тогава се погрижете там да има подходящо вентилиране.
- ▶ Инсталирайте уреда близо до най-често използвания кран за топла вода, така че да се намалят загубата на топлина и времето на изчакване.
- ▶ Монтирайте уреда на място, което позволява изваждане на магнезиевия анод, така че да може да се извършва необходимата работа по техническото обслужване.

Защитена зона 1

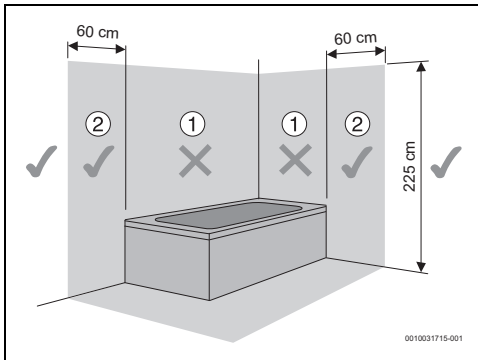
- ▶ Не инсталирайте в защитена зона 1.
- ▶ Монтирайте уреда извън защитената зона.



ВНИМАНИЕ

Опасност от токов удар!

- ▶ Свържете уреда към основното електрозахранване (електрическо разпределително табло) чрез електрически кабел със заземителен проводник.



Фиг. 8 Защитена зона

5.3 Инсталиране на уреда



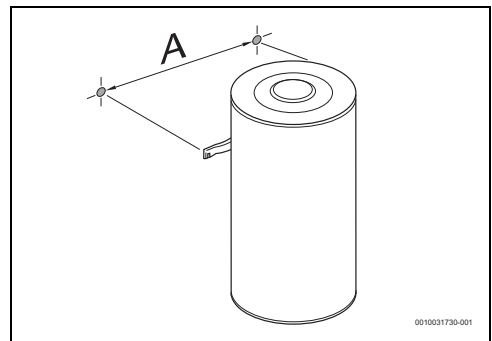
Закрепването на уреда към стената е задължително.

УКАЗАНИЕ

Опасност от материални щети!

- ▶ Използвайте болтове и опори с товаросимост, които са по-големи от теглото на уреда, когато резервоарът е пълен и които са подходящи за типа стена.

Вертикален монтаж



Фиг. 9 Вертикален монтаж (стенен монтаж)

Уред	A
...50...	240
...80...	240
...100...	240

Табл. 6

5.4 Водна връзка

УКАЗАНИЕ

Опасност от материални щети!

Опасност от повреда поради корозия на връзките към уреда.

- ▶ Използвайте галванични изолатори на водните връзки. Това ще предотврати електрическите токове (галваничните) между металните хидравлични съединения, а оттук и тяхната корозия.

УКАЗАНИЕ

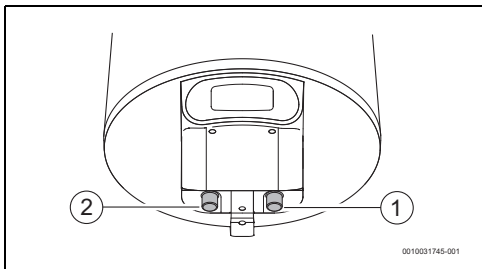
Опасност от материални щети!

- ▶ Поставете филтър на входа на водата, на места, където водата съдържа суспендирани частици.
- ▶ Когато монтирате пластмасови тръби, монтирайте термостатично управление в изходната тръба на уреда. То трябва да бъде настроено по такъв начин, че да отговаря на характеристиките на използвания материал.
- ▶ Използваните тръби трябва да се проектирани да издържат 10 bar (1 MPa) и 100 °C.



Препоръка:

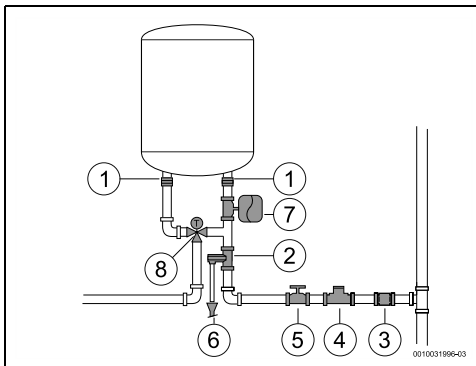
- ▶ Преди монтажа промийте системата, понеже присъствието на частици пясък може да доведе до намаляване на дебита, дори и до пълно запушване.
- ▶ Уверете се, че тръбите за студената и топлата вода са идентифицирани по подходящия начин, за да се избегне объркването им.



Фиг. 10

- [1] Вход за студена вода (отдясно)
- [2] Изход за топла вода (отляво)

- ▶ Използвайте подходящи принадлежности за присъединяване, за да осъществите хидравличната връзка към уреда.



Фиг. 11

- [1] Галванична изолация
- [2] Предпазен вентил
- [3] Възвратен клапан
- [4] Редуциращ клапан
- [5] Спирателен кран
- [6] Дренажна връзка
- [7] Разширителен съд
- [8] Изпълнително звено



За да избегнете проблеми, предизвикани от внезапни промени на налягането в системата на водоподаването, ние препоръчваме монтирането на възвратен клапан и преди уреда.

Ако има опасност от замръзване:

- ▶ Разединете уреда от електрическото захранване.
- ▶ Обезвъздушете уреда (→ глава 4.6).

5.5 Вентил за оттичане

- ▶ Инсталирайте преливния вентил на входа на водата на уреда.



ПРЕДУПРЕЖДЕНИЕ

Опасност от материални щети!

- ▶ Никога не поставяйте препятствия пред тръбата за отвеждане от водата на предпазния вентил.
- ▶ Никога не инсталирайте допълнителни принадлежности между преливния вентил и входа на студената вода (отдясно) на електрическия бойлер.



Ако налягането на входа на водата е между 1,5 и 3 bar, не е необходимо инсталирането на клапан за редуциране на налягането.

Ако налягането на входа на водата е над тези стойности, тогава е необходимо:

- ▶ инсталиране на клапан за редуциране на налягането (Фиг. 11, [4]). Преливният вентил ще се активира, когато водното налягане в уреда е над 8 bar (± 1 bar), поради което е необходимо да се планира начин за оттичане на тази вода.
- ▶ инсталирайте разширителен съд (Фиг. 11, [7]), за да предотвратите твърде честото отваряне на преливния вентил. Обемът на разширителния съд трябва да е равен на 5% от обема на уреда.

6 Електрическа връзка (само за оторизирани специалисти)

Общи указания



ОПАСНОСТ

Опасност от токов удар!

- ▶ Преди всички работи по уреда прекъсвайте захранването с напрежение.

Всички регулиращи, контролни и предпазни съоръжения на уреда са свързани фабрично и се доставят готови за работа.



ПРЕДУПРЕЖДЕНИЕ

Опасност от светкавица!

- ▶ В разпределителното табло уредът трябва да разполага с отделна връзка и да е подсигурен с 30 mA дефектнотокова защита и защитен проводник. В области с чести светкавици допълнително предвидете съоръжения за защита от светкавици.

6.1 Присъединяване на мрежовия кабел



Електрическата връзка трябва да се осъществи съгласно валидните предписания за електрически инсталации в жилищни сгради.

- ▶ Трябва да има наличен защитен проводник.
- ▶ За свързването към електрическата мрежа използвайте контакт със защитен проводник.

6.2 Смяна на електрическия захранващ кабел



Ако захранващият кабел се повреди, тогава той трябва да се смени с оригинална резервна част.

- ▶ Откачете захранващия кабел от електрическия контакт.
- ▶ Развийте винтовете на капака.
- ▶ Освободете всички клеми на захранващия кабел.
- ▶ Махнете захранващия кабел и го сменете с нов.
- ▶ Присъединете отново всички връзки.
- ▶ Затегнете връзките на покриващия капак.
- ▶ Свържете захранващия кабел към електрическия контакт.
- ▶ Проверете дали работата е нормална.

7 Поддръжка (само за оторизирани специалисти)



Инспекция, техническо обслужване и ремонти

- ▶ Инспекцията, техническото обслужване и ремонтите трябва да се извършват само от компетентни и упълномощени лица.
- ▶ Използвайте само оригинални резервни части от производителя. Производителят не поема отговорност за повреди, причинени от резервни части, които не са доставени от него.

Препоръки за клиента: Проверки на техническото състояние на оборудването.

- ▶ За да се поддържат икономичността, безопасността и надеждността на уреда, трябва да се извършва ежегодно сервизно обслужване на уреда от упълномощен техник.

7.1 Информация за потребителите

7.1.1 Почистване

- ▶ Не използвайте почистващи препарати, които съдържат абразиви, основи или разтворители.
- ▶ Използвайте мека кърпа за почистване на външната повърхност на уреда.

7.1.2 Проверка на предпазния вентил

- ▶ Проверете дали изтича вода от тръбата за отвеждане на водата от предпазния вентил по време на нагряването.
- ▶ Никога не поставяйте препятствия пред тръбата за отвеждане на водата на предпазния вентил.

7.1.3 Предпазен вентил

- ▶ Отваряйте ръчно предпазния вентил най-малко веднъж месечно (Фиг. 6).



ВНИМАНИЕ

Риск от нараняване на персонала и материални щети!

- ▶ Уверете се, че изпусканата от предпазния клапан вода не създава опасност за хора или за материални щети.

7.1.4 Техническо обслужване и ремонт

- ▶ Клиентът носи отговорността за осигуряване на редовно техническо обслужване и проверка от сервиза или от одобрен изпълнител.

7.2 Работи по периодичното техническо обслужване



ВНИМАНИЕ

Риск от нараняване на персонала и материални щети!

Преди да се предприеме някаква работа по техническото обслужване:

- ▶ Изключете електрозахранването.
- ▶ Затворете спирателния кран за водата.

- ▶ Използвайте само оригинални резервни части.
- ▶ Поръчвайте резервни части от каталога с резервни части за този уред.
- ▶ По време на работите по техническото обслужване сменяйте отстранените съединения с нови.

7.2.1 Изпитване на функционирането

- ▶ Проверете дали всички компоненти функционират нормално.



ВНИМАНИЕ

Опасност от материални щети!

Опасност от повреда на емайловото покритие.

- ▶ Никога не почиствайте емайлираната вътрешна повърхност на уреда с препарати за премахване на котлен камък. Не са необходими допълнителни продукти за защита на емайловото покритие.

7.3 Защитен анод



Уредът е защитен срещу корозия чрез магнезиев анод в резервоара.

Магнезиевият анод предлага базова защита срещу потенциално повреждане на емайла.

Препоръчваме извършване на начална проверка една година след въвеждането в експлоатация.

УКАЗАНИЕ

Опасност от корозия!

Пренебрегването на анода може да доведе до преждевременна повреда вследствие на корозия.

- ▶ В зависимост от качеството на водата на конкретното място (→ табл. 5), проверявайте анода ежегодно или на всеки две години и, ако е необходимо, го сменяйте.



Забранено е въвеждане в експлоатация на уреда без монтиран магнезиев анод.

Без тази защита гаранцията на производителя не е валидна.

- ▶ Изключете дефектнотоковата защита на входа на уреда.
- ▶ Преди да пристъпите към каквато и да било работа, се уверете, че уредът не е свързан към електрозахранването.
- ▶ Изпразнете напълно уреда (→ глава 4.6).
- ▶ Развийте винтовете на капака на уреда и го махнете.
- ▶ Откачете съединителните кабели от термостата.
- ▶ Развийте закрепващите винтове на фланеца.
- ▶ Свалете фланеца.
- ▶ Проверете магнезиевия анод и, ако е необходимо, го сменете.

7.4 Защитен термостат

Уредът е снабден с автоматични защитни средства. Ако по някаква причина температурата на водата се повиши над безопасната граница, това устройство прекъсва захранването към уреда, чрез което се предотвратява потенциална злополука.



ОПАСНОСТ

Опасност от токов удар!

Термостатът трябва да бъде установен в начално състояние само от упълномощено лице! Това устройство трябва да се установи в начално състояние, само след като бъде отстранен проблемът, който е предизвикал неговото сработване.

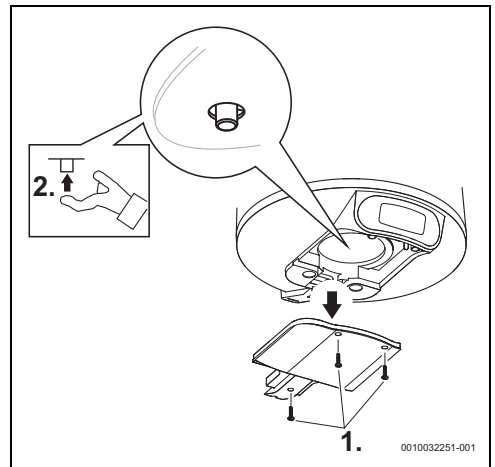
За да установите устройството в началното му състояние:

- ▶ Разединете уреда от електрическото захранване.
- ▶ Развийте винтовете на капака на уреда и го махнете [1].
- ▶ Проверете електрическите връзки.
- ▶ Натиснете бутона на защитното оборудване [2].



Ако защитният термостат се активира често:

- ▶ осигурете по-често почистване на електрическия нагревател.



Фиг. 12 Защитен термостат

7.5 В бойлера

Съхраняването на вода при висока температура и характеристиките на самата вода могат да причинят отлагане на слой котлен камък по повърхността на електрическия нагревател и/или натрупване на отложения детрит във вътрешността на бойлера, което засяга основно:

- качеството на водата
- консумацията на мощност
- функционалността на уреда
- периода за поддръжка на уреда

Освен това горепосочените последствия водят до по-слаб термичен трансфер между нагревателя и водата, което е причина за по-честото стартиране/спиране на термостата, по-високата консумация на мощност и евентуално активиране на защитата, ако бъдат нарушени температурните граници (необходимо е ръчно нулиране на термостата).

За оптимална функция се посочват следните препоръки:

- ▶ Почиствайте вътрешността на бойлера.
- ▶ Почиствайте електрическия нагревател (почистване от котлен камък или смяна).
- ▶ Инспектирайте магнезиевия анод.
- ▶ Сменете уплътнителната маншета на фланеца.



Горепосочените операции не са покрити от гаранцията на уреда.

7.6 Рестартиране след работа по техническото обслужване

- ▶ Затегнете всички водни съединения и проверете херметичността им.
- ▶ Включете уреда.

8 Проблеми





ОПАСНОСТ

Опасност от токов удар!

- ▶ Изключвайте електрическото захранване, преди да пристъпите към някаква работа по уреда.
- ▶ Монтажът, ремонтите и техническото обслужване трябва да се извършват само от специализирани и упълномощени лица.

В следващата таблица са описани решенията за възможни проблеми (те трябва да се осъществяват само от квалифицирани изпълнители).

Код	Проблем	Решения
03	Уред без вода, показан на дисплея.	<ul style="list-style-type: none"> ▶ Изключете електричеството на разпределителното табло. ▶ Уверете се, че електрозахранването работи правилно.¹⁾ ▶ Проверете дали уредът е напълнен с вода. Ако не е, напълнете резервоара на уреда. ▶ Проверете защитния термостата на основната плоча и го нулирайте, ако е необходимо.¹⁾ ▶ Включете електричеството. ▶ Нулирайте съобщението за грешка 'отоплителен уред без вода', натискайки едновременно бутоните  и .
04	Неочаквано удължено време на загряване.	<ul style="list-style-type: none"> ▶ Изключете електричеството на разпределителното табло. ▶ Проверете защитния термостата на основната плоча и го нулирайте, ако е необходимо.¹⁾ ▶ Проверете нагревателния елемент и връзките.¹⁾
05 или 01	Памет за неизправностите или грешка в сензора.	<ul style="list-style-type: none"> ▶ Нулирайте съобщението за грешка, натискайки едновременно бутоните  и . ▶ Изключете електричеството на разпределителното табло. ▶ Проверете дали уредът е напълнен с вода. Ако не е, напълнете резервоара на уреда. ▶ Проверете защитния термостата на основната плоча и го нулирайте, ако е необходимо.¹⁾ ▶ Включете уреда. ▶ Ако грешка 1 продължава да съществува, сменете дисплея. ▶ Ако грешка 5 продължава да съществува, сменете термостата.
	На дисплея не се показват съобщения след свързване на електрическото захранване.	<ul style="list-style-type: none"> ▶ Проверете дали захранващото окабеляване е правилно и дали има електрически ток.¹⁾ ▶ Изключете електрическото захранване, проверете дали лентовият кабел между дисплея и управляващото табло е свързан правилно и го включете отново.¹⁾ Ако проблемът продължава да съществува, ▶ Първо сменете кабела между управляващото табло и дисплея, след това дисплея и накрая управляващото табло. ▶ Сменете термостата.
	Водата в режим на работа УМНО УПРАВЛЕНИЕ е студена.	<ul style="list-style-type: none"> ▶ Внезапното и значително увеличаване на консумацията на топла вода понякога може да доведе до появата на студена вода. ▶ Сменете режим на работа УМНО УПРАВЛЕНИЕ на режим на работа Ръчно управление и изберете желаното ниво на температурата. По-късно можете да се върнете на режим на работа УМНО УПРАВЛЕНИЕ. Ако проблемът се появява често, ▶ Увеличете нивото на контрола в режим на работа УМНО УПРАВЛЕНИЕ или от време на време превключвайте на режим на работа Ръчно управление.

Код	Проблем	Решения
	Водата в режим на работа Ръчно управление е студена.	▶ Продължете както е посочено за неочаквано удължено време на загреване (код на грешка 4).
	Водата е студена и съобщението на дисплея не се показва.	▶ Проверете електрическото окабеляване на уреда и дали лентовият кабел между термостата и дисплея е свързан правилно. Ако проблемите продължават да съществуват, ▶ На първо място сменете дисплея. Ако проблемът продължава да съществува, ▶ Сменете термостата.
	Бутоните не работят и символът за "катианар" периодически светва.	▶ Проверете дали родителският контрол е активиран. ▶ Отключете родителския контрол, натискайки едновременно (>3 сек.) бутоните  и  . Символът за "катианар" трябва да излезне от екрана.

1) Решенията трябва да се извършват само от специализирани и упълномощени лица.

Табл. 7 Проблеми

9 Технически данни

9.1 Технически данни

Този уред отговаря на изискванията, посочени в европейските директиви 2014/35/ЕС и 2014/30/ЕС.

Технически характеристики	Единица	7736506565	7736506566	7736506567
Обща информация				
Вместимост	l	50	75	95
Тегло при празен резервоар	kg	15	20	24
Тегло при пълен резервоар	kg	65	94	119
Топлинни загуби през кожата	kWh/24 h	0,81	1,13	1,34
Данни за водата				
Макс. допустимо работно налягане	MPa (bar)	0,8 (8)	0,8 (8)	0,8 (8)
Водни връзки	Инч	½	½	½
Електрическа информация				
Номинална мощност	W	1500	2000	2000
Време за загреване (ΔТ-50 °С)		2 h 04 m	2 h 21 m	3 h 28 m
Захранващо напрежение	Променливо	220 - 240	220 - 240	220 - 240
Честота	Hz	50 - 60	50 - 60	50 - 60
Еднофазен електрически ток	A	6,5	8,7	8,7
Захранващ кабел		H05VV - F 3 x 1,0 mm ² или H05VV - F 3 x 1,5 mm ²	H05VV - F 3 x 1,0 mm ² или H05VV - F 3 x 1,5 mm ²	H05VV - F 3 x 1,0 mm ² или H05VV - F 3 x 1,5 mm ²
Клас на защита		IP24	IP24	IP24
Тип защита		Клас I	Клас I	Клас I
Температура на водата				
Температурен диапазон	°C	30 - 70	30 - 70	30 - 70

Табл. 8 Технически характеристики

9.2 Продуктови данни за разхода на енергия

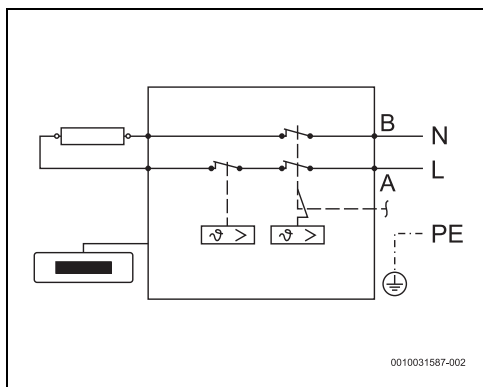
Доколкото е приложимо за продукта, данните по-долу се основават на изискванията на Регламент (ЕС) No 812/2013 и Регламент (ЕС) No 814/2013.

Данни за продукта:	Символ	Мерна единица	7736506565	7736506566	7736506567
Тип на продукта			TR4000T 50 EBP	TR4000T 80 EBP	TR4000T 100 EBP
Обявен товаров профил			M	M	M
Клас на енергийна ефективност при подгряване на вода			B	B	B
Енергийна ефективност при подгряване на вода	η_{wh}	%	40	40	40
Годишно потребление на електроенергия	AEC	kWh	1275	1299	1281
Годишно потребление на гориво	AFC	GJ	-		
Други товари профили			-		
Енергийна ефективност при подгряване на вода (други товари профили)	η_{wh}	%	-		
Годишно потребление на електроенергия (други товари профили, средни климатични условия)	AEC	kWh	-		
Годишно потребление на гориво (други товари профили)	AFC	GJ	-		
Настройка на регулатора на температура (в състояние на доставка)	T_{set}	°C	70	70	70
Ниво на звуковата мощност, вътре	L_{WA}	dB	15	15	15
Данни относно експлоатационния капацитет извън моментите на върхово натоварване			He	He	He
Специални предпазни мерки, които трябва да се вземат при монтажа, инсталацията или поддръжката (ако е приложимо):	вижте техническата документация на продукта				
Интелигентно управление	Налично. Информацията за енергийната ефективност при подгряване на вода и за годишната консумация на ток или гориво важи само при включено интелигентно управление.				
Дневно потребление на електроенергия (средни климатични условия)	Q_{elec}	kWh	6,614	6,920	7,209
Дневно потребление на гориво	Q_{fuel}	kWh	-		
Емисия на азотен оксид (само за газ или масло)	NO_x	mg/kWh	-		
Седмично потребление на гориво с интелигентно регулиране	$Q_{fuel, week, smart}$	kWh	-		

Данни за продукта:	Символ	Мерна единица	7736506565	7736506566	7736506567
Седмично потребление на електроенергия с интелигентно регулиране	$Q_{\text{elec, week, smart}}$	kWh	24,102	25,123	25,548
Седмично потребление на гориво без интелигентно регулиране	$Q_{\text{fuel, week}}$	kWh	-	-	-
Седмично потребление на електроенергия без интелигентно регулиране	$Q_{\text{elec, week}}$	kWh	27,373	29,115	31,787
Полезен обем	V	l	50,0	75,0	95,0
Смесена вода при 40 °C	V_{40}	l	89	139	181

Табл. 9 Продуктови данни за разхода на енергия

9.3 Електрическа схема



Фиг. 13 Схема на свързване

10 Защита на околната среда и депониране като отпадък

Опазването на околната среда е основен принцип на групата Bosch.

За Bosch качеството на продуктите, ефективността и опазването на околната среда са равнопоставени цели. Законите и наредбите за опазване на околната среда се спазват стриктно.

За опазването на околната среда използваме най-добрата възможна техника и материали, като отчитаме аргументите от гледна точка на икономическата рентабилност.

Опаковка

По отношение на опаковката ние участваме в специфичните системи за утилизация, гарантиращи оптимално рециклиране.

Всички използвани опаковъчни материали са екологично чисти и могат да се използват многократно.

Излязъл от употреба уред

Бракуваните уреди съдържат ценни материали, които трябва да се подложат на рециклиране.

Конструктивните възли се отделят лесно. Пластмасовите детайли са обозначени. По този начин различните конструктивни възли могат да се сортират и да се предадат за рециклиране или изхвърляне като отпадъци.

Излезли от употреба електрически и електронни уреди



Този символ означава, че продуктът не трябва да се изхвърля заедно с други отпадъци, а трябва да бъде предаден на съответните места за обработка, събиране, рециклиране и изхвърляне на отпадъци.

Символът важи за страните с разпоредби относно електронните устройства, като например Директива 2012/19/ЕС относно отпадъци от електрическо и електронно оборудване (ОЕЕО). Тези разпоредби определят рамковите условия, които са в сила в съответната държава за предаването като отпадък и рециклирането на стари електронни устройства.

Тъй като електронните уреди може да съдържат опасни вещества, те трябва да бъдат рециклирани отговорно с цел свеждането до минимум на възможните щети за околната среда и опасностите за човешкото здраве. В допълнение на това рециклирането на електронни отпадъци допринася и за запазването на природните ресурси.

За допълнителна информация относно утилизацията на стари електрически и електронни уреди моля да се обърнете към отговорния орган на място, към местното сметосъбирателно дружество или към търговеца, от когото сте закупили продукта.

Допълнителна информация ще намерите тук:
www.weee.bosch-thermotechnology.com/

11 Политика за защита на данните



Ние, **Роберт Бош ЕООД, бул. Черни връх 51 Б, 1407 София, България**, обработваме технически данни за продукта и инсталацията, данни за връзка, комуникационни данни, данни за

регистрацията на продукта и данни за историята на клиента, с цел да осигурим функционалността на продукта (ОРЗД, чл. 6, алинея 1, буква б), да изпълняваме нашите задължения за експлоатационен надзор на продукта, безопасност на продукта и от съображения за безопасност (ОРЗД, чл. 6, алинея 1, буква е), за защита на нашите права във връзка с въпроси, свързани с гаранцията и регистрацията на продукта (ОРЗД, чл. 6, алинея 1, буква е), както и за анализиране на дистрибуцията на нашите продукти и предоставяне на индивидуални и специфични за продукта информации и оферти (ОРЗД, чл. 6, алинея 1, буква е). За предоставяне на услуги като продажби и маркетингови услуги, управление на договори, обработка на плащания, програмиране, хостинг на данни и услуги за телефонна гореща линия можем да поверяваме и предаваме данни на външни доставчици на услуги и/или дъщерни дружества на Bosch съгласно § 15 и следв. на германския Закон за акционерните дружества. В някои случаи, но само ако е осигурена адекватна защита на данните, личните данни могат да се предават на получатели, намиращи се извън Европейската икономическа зона. Допълнителна информация се предоставя при поискване. Можете да се свържете с корпоративното длъжностно лице по защитата на данните на адрес: Data Protection Officer, Information Security and Privacy (C/ISP), Robert Bosch GmbH, Postfach 30 02 20, 70442 Stuttgart, Germany.

Имате право по всяко време да възразите срещу обработката на Вашите лични данни въз основа на ОРЗД, чл. 6, алинея 1, буква е, на основания, свързани с Вашата конкретна ситуация или свързани с целите на директния маркетинг. За да упражните Вашите права, моля, свържете се с нас чрез **DPO@bosch.com**. За да получите повече информация, моля, сканирайте QR кода.

12 Указания за монтаж

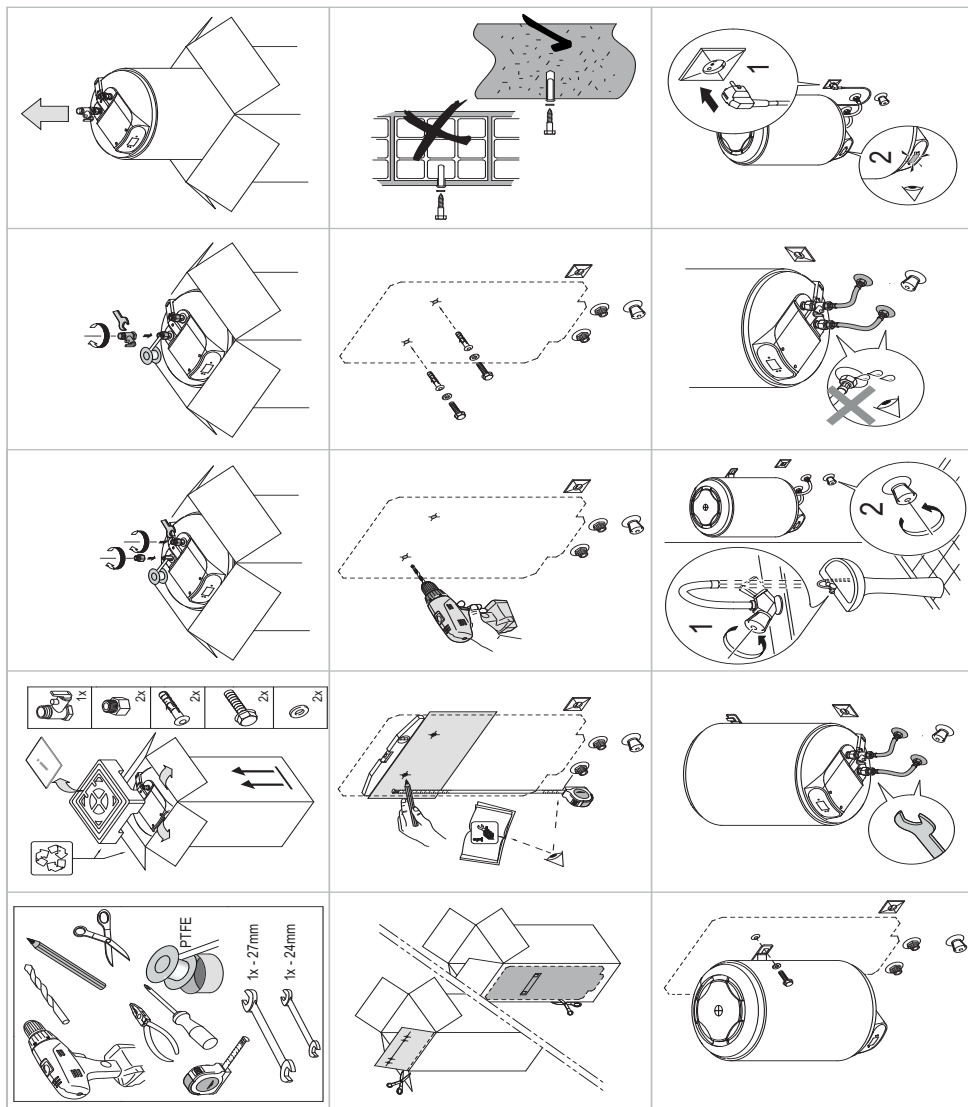


Table of contents

1 Explanation of symbols and safety instructions.	26
1.1 Explanation of symbols	26
1.2 General safety instructions	26
2 Standards, regulations and directives	28
3 About the appliance	28
3.1 Declaration of conformity	28
3.2 Use according to the provisions of applicable regulations	28
3.3 Description of the DHW tank	28
3.4 Accessories	28
3.5 Dimensions	29
3.6 Appliance design	30
3.7 Transportation and storage	30
4 User Instructions	30
4.1 Control panel	30
4.2 Display controller assembly	31
4.3 Before commissioning the appliance	31
4.4 Switching the appliance on / off	31
4.5 Operating mode:	31
4.5.1 Operating mode SMART	31
4.5.2 Manual operating mode	31
4.5.3 Vacation operating mode	32
4.5.4 Reset operating mode	32
4.5.5 Selecting the hot water temperature	32
4.5.6 Control panel lock	33
4.5.7 Activating the pressure relief valve	33
4.6 Draining the appliance	33
4.7 Cleaning the casing of the device	33
4.8 Error codes on the display	34
4.9 Thermal disinfection function	34
4.10 Draining the appliance after a long period of inactivity (more than 3 months)	34
5 Installation (only for approved contractors)	34
5.1 Important information	34
5.2 Choose the installation site	35
5.3 Installing the appliance	36
5.4 Water connection	36
5.5 Pressure-relief valve	37
6 Electrical connection (only for approved contractors)	38
6.1 Connecting the power cable	38
6.2 Replacing the electric power cable	38
7 Maintenance (only for approved specialists)	38
7.1 Information for users	38
7.1.1 Cleaning	38
7.1.2 Checking the pressure relief valve	38
7.1.3 Pressure relief valve	38
7.1.4 Maintenance and Repair	38
7.2 Periodic maintenance works	39
7.2.1 Functional check	39
7.3 Protection anode	39
7.4 Safety thermostat	39
7.5 Inside of the tank	40
7.6 Restarting after maintenance work	40
8 Problems	41
9 Technical information	42
9.1 Technical data	42
9.2 Product data for energy consumption	43
9.3 Wiring diagram	44
10 Environmental protection and disposal	45
11 Data Protection Notice	45
12 Installation instructions	46

1 Explanation of symbols and safety instructions

1.1 Explanation of symbols

Warnings

In warnings, signal words at the beginning of a warning are used to indicate the type and seriousness of the ensuing risk if measures for minimizing danger are not taken.

The following signal words are defined and can be used in this document:

DANGER

DANGER indicates that severe or life-threatening personal injury will occur.

WARNING

WARNING indicates that severe to life-threatening personal injury may occur.

CAUTION

CAUTION indicates that minor to medium personal injury may occur.

NOTICE

NOTICE indicates that material damage may occur.

Important information

The info symbol indicates important information where there is no risk to people or property.

Additional symbols

Symbol	Meaning
▶	a step in an action sequence
→	a reference to a related part in the document
•	a list entry
–	a list entry (second level)

Table 1

1.2 General safety instructions

⚠ General description

These installation instructions are directed to the user of the device as well as to approved gas, water and heating engineers and electricians.

- ▶ Read and retain the operating instructions (device, heating controller, etc.) prior to operation.
- ▶ Read the installation instructions (device, etc.) prior to installation.
- ▶ Observe the safety and warning instructions.
- ▶ Follow applicable national and regional regulations, technical regulations and guidelines.
- ▶ Document all work performed.

⚠ Use according to the provisions of applicable regulations

The appliance was conceived to heat or store potable water. Please observe all country-specific regulations, guidelines and standards for potable water.

The appliance should be installed in closed systems.

Any other usage is deemed as unsuitable. Any possible damages arising from unsuitable use cannot be attributed to the manufacturer.

⚠ Installation

- ▶ The installation must only be carried out by an authorised contractor.
- ▶ The electrical installation must include, the value of the device, an omnipolar disconnecting device (circuit breaker, fuse) according to the local installation rules in force (30 mA differential circuit breaker and earthed).
- ▶ Whenever applicable, the installation of the appliance and/or the electrical accessories must comply with standard IEC 60364-7-701.
- ▶ The appliance must be installed in a facility free of the risk of frost.
- ▶ The appliance was designed to be used in an altitude of up to 3000 metres.
- ▶ Before conducting the electrical connections, the hydraulic connections must be made first and then you should attest the tightness.
- ▶ During the installation, please turn off the appliance from electricity.

Electrical work

Electrical work must only be carried out by electrical installation contractors.

Before starting electrical work:

- ▶ Isolate all poles of the mains voltage and secure against reconnection.
- ▶ Make sure the mains voltage is disconnected.
- ▶ Observe the wiring diagrams of other system components as well.

Assembly, modifications

- ▶ The assembly of the appliance, as well as any changes regarding its installation, can only be carried out by an authorised contractor.
- ▶ Never obstruct the vent pipe of the pressure relief valve.
- ▶ The drain line from the pressure relief valve must be installed downwards in a frost-free location and it must also remain open to the atmosphere.
- ▶ During the heating, water may be released from the discharge pipe of the pressure relief valve.

Maintenance

- ▶ Maintenance must only be carried out by an authorised contractor.
- ▶ Always switch off the appliance from the electricity before carrying out any maintenance work.
- ▶ The user is responsible for the safety and environmental compatibility of the installation and/or maintenance.
- ▶ Only original spare parts should be used.
- ▶ If the power cable is damaged, it can only be replaced by the manufacturer, the manufacturer's after-sales service, or professionals who are qualified to prevent dangerous circumstances.

Inspection and maintenance

Regular inspection and maintenance are prerequisites for safe and environmentally compatible operation of the system.

We recommend arranging an annual maintenance and inspection contract with the manufacturer.

- ▶ Have work carried out only by an approved contractor.
- ▶ Eliminate all defects identified immediately.

Every situation that deviates from the conditions described in the instructions must be assessed by an approved specialist. If there is approval for this, the specialist must specify a catalogue of maintenance requirements, which take wear and the particular operating conditions into account, and which comply with the standards and requirements of the country and the usage.

Handover to the user

When handing over the solar system, explain the operation and operating conditions to the operator.

- ▶ Explain operation – with particular emphasis on all safety-related actions.
- ▶ Point out that conversion or repair may be carried out only by a licensed contractor.
- ▶ Also point out the need for inspection and preventative maintenance for safe and environmentally friendly operation.
- ▶ Hand over the installation and operating instructions to the user for safekeeping.

Safety of electrical devices for domestic use and similar purposes

The following requirements apply in accordance with EN 60335-1 in order to prevent hazards from occurring when using electrical appliances:

“This appliance can be used by children of 8 years and older, as well as by people with reduced physical, sensory or mental capabilities or lacking in experience and knowledge, if they are supervised and have been given instruction in the safe use of the appliance and understand the resulting dangers. Children shall not play with the appliance. Cleaning and user maintenance must not be performed by children without supervision.”

“If the power cable is damaged, it must be replaced by the manufacturer, its customer service department or a similarly qualified person, so that risks are avoided.”

2 Standards, regulations and directives

Observe all regulations and standards during installation and operation:

- Regulations for the electrical installation and for the connection to the electrical supply network
- Regulations for the electrical installation and for the connection to the remote signalling and wireless network
- National standards and regulations

3 About the appliance

3.1 Declaration of conformity

The design and operating characteristics of this product comply with the European and national requirements.

CE The CE marking declares that the product complies with all the applicable EU legislation, which is stipulated by attaching this marking.

The complete text of the Declaration of Conformity is available on the Internet: www.bosch-climate.gb.

3.2 Use according to the provisions of applicable regulations

The appliance was designed for heating and storing potable water. Please observe all country-specific regulations, guidelines and standards for potable water.

The appliance should only be installed in closed environments.

Any other use is non-compliant with the regulations. The manufacturer accepts no responsibility for damages resulting from any unsuitable use

3.3 Description of the DHW tank

- Enamel-coated steel storage tank which conforms to European standards.
- Built to withstand high pressures.
- Outer material: sheet steel and plastic.
- Easy operation.
- CFC-free polyurethane insulation material.
- Magnesium galvanic anode.

3.4 Accessories

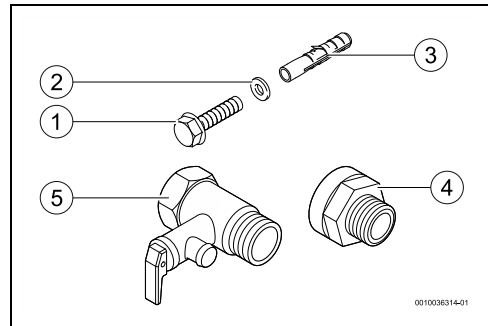
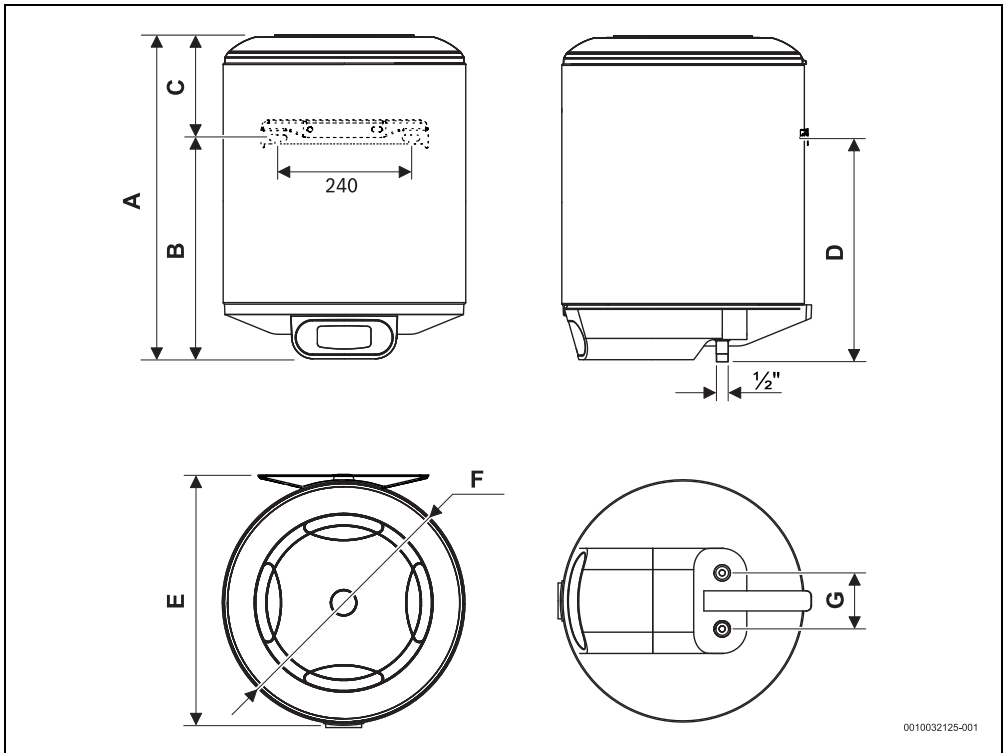


Fig. 1 Accessories

- [1] Screws (2x)
- [2] Washers (2x)
- [3] Wall plugs (2x)
- [4] Galvanic insulation (2x)
- [5] Pressure relief valve (8 bar)

3.5 Dimensions



0010032125-001

Fig. 2 Dimensions in mm (wall hung, vertical assembly)

Appliance	A	B	C	D	E	F	G
...50...	624	424	200	414	457	445	100
...80...	823	623	200	613	457	445	100
...100...	1025	825	200	815	457	445	100

Table 2

3.6 Appliance design

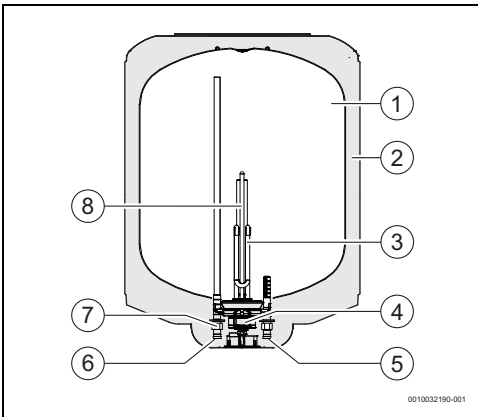


Fig. 3 Appliance components

- [1] Tank
- [2] CFC-free polyurethane insulating layer
- [3] Heating element
- [4] Control and safety thermostat
- [5] Cold water inlet ½ male
- [6] Hot water outlet ½ male
- [7] Galvanic isolator
- [8] Magnesium anode

3.7 Transportation and storage

The appliance must be transported and stored in a dry, frost-free location.

When handling,

- ▶ Do not drop the appliance.
- ▶ The appliance should be transported in the original packaging and suitable means of transportation must be used.
- ▶ The appliance must only be removed from the original packaging when it is in the installation location.

4 User Instructions



The appliance has a digital display which shows all of its functions.

On the first usage, please wait until the appliance heats the water to the selected temperature.

4.1 Control panel

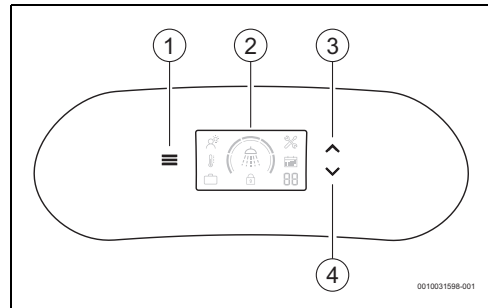


Fig. 4 Control panel

- [1] Key to select the operating modes
- [2] Display controller assembly
- [3] Key to increase the level of the selected mode
- [4] Key to decrease the level of the selected mode

4.2 Display controller assembly

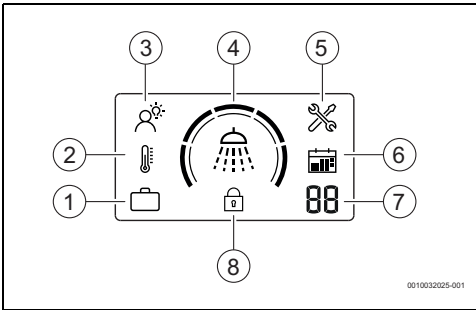


Fig. 5 Display controller assembly

- [1] Operating mode HOLIDAY
- [2] Operating mode MANUAL
- [3] Operating mode SMART
- [4] Temperature/comfort level
- [5] Fault mode
- [6] Calendar
- [7] Display exhibiting the number of holidays/Error code
- [8] Control panel lock

4.3 Before commissioning the appliance



CAUTION

Risk of damage to the appliance!

- ▶ The initial commissioning of the appliance must be carried out by a specialised and qualified technician who will provide the customer with all the information required for its proper functioning.

NOTICE

Risk of damage to the appliance!

- ▶ Never turn on the appliance if there's no water. This could damage the heating element.

4.4 Switching the appliance on / off

Switch on

- ▶ Then connect the appliance to the electric connection socket, ensuring that it is duly grounded.

Off

- ▶ Switch off the appliance from the electrical connection socket.

4.5 Operating mode:



The active operating mode is the one shown on the display. To change the operating mode,

- ▶ Press the key.
The device takes over the change immediately, no confirmation is required.

4.5.1 Operating mode SMART

In SMART operating mode, the device operates completely automatically.

The device permanently monitors hot water consumption habits and after a minimum learning period of one week, it automatically adjusts the production of hot water according to past records.

A minimum availability of hot water is guaranteed depending on the temperature/comfort level selected.



During the learning period the water temperature is adjusted to 70 °C, after this period, in order to optimise water temperature, it varies depending on what has been learned.

In the event of a power failure or if the device is disconnected from the power supply, SMART mode should be selected again.

To choose the SMART operating mode;

- ▶ Press the key until SMART mode appears on the display (→ Fig. 5 [3]).
The SMART operating mode is selected.

4.5.2 Manual operating mode

In Manual operating mode, the device maintains the total volume of water at a certain temperature depending on the level selected.

To choose the Manual operating mode;

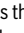
- ▶ Press the key until Manual mode appears on the display (→ Fig. 5 [2]).
The Manual operating mode is selected.

4.5.3 Vacation operating mode

In Vacation mode, the device keeps the water temperature to a minimum level, preventing the water from freezing.


This operating mode is active for the selected number of days, after which the device returns to the previous operating mode.

To choose the Vacation operating mode;

- ▶ Press the  key until Vacation mode appears on the display (→ Fig. 5 [1]).

The Vacation operating mode is selected.

To set the number of vacation days ;

- ▶ Press the key  to set the desired number of vacation days (→ Fig. 5 [7]).

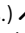
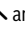
The selected number flashes 3 times to confirm the selection.

4.5.4 Reset operating mode

The Reset operating mode clears all settings, water consumption habits and assumes the factory preset mode and temperature level.

In case of error, and after solving the respective cause, reset the appliance to enter the previously defined mode.

To choose the Reset operating mode;

- ▶ Press the (>3 s.)  and  keys simultaneously. The Reset operating mode has been selected.

4.5.5 Selecting the hot water temperature



The outlet temperature of the water can be set up to a maximum of 70 °C.



CAUTION

Risk of scalding!

Risk of scalding for children or elderly people.

- ▶ Always confirm the water temperature by hand. The temperature level indication on the display is approximate. Under certain conditions of use and for short periods of time the water temperature can exceed 70 °C. The hot water outlet pipe can reach equally high temperatures, with the risk of burns in case of contact.

Temperature	Length of time for scalding to occur	
	Elderly people/ children under 5 years of age	Adults
50 °C	2.5 minutes	more than 5 minutes
52 °C	less than 1 minute	1.5 to 2 minutes
55 °C	Roughly 15 seconds	Roughly 30 seconds
57 °C	Roughly 5 seconds	Roughly 10 seconds
60 °C	Roughly 2.5 seconds	Less than 5 seconds
62 °C	Roughly 1.5 seconds	Less than 3 seconds
65 °C	Roughly 1 second	Roughly 1.5 seconds
68 °C	Less than 1 second	Roughly 1 second

Table 3

Temperature levels








Level selected	Manual mode	SMART mode	
	Temperature control	Comfort level	Energy saving level
	55 °C	--	++
	58 °C	-	+
	62 °C	(Recommended) factory setting	(Recommended) factory setting
	66 °C	+	-
	70 °C	++	--

Table 4 Temperature levels

Increase the level selected



- ▶ Press the  key until the desired level appears on the display.
The level selected is active.

Decrease the level selected

- ▶ Press the  key until the desired level appears on the display.
The level selected is active.

Check the level selected

How to check the level selected,

- ▶ Press and release one of the  or  keys.
The segments of the level selected flash.

Check the temperature level inside the device

How to check the temperature level inside the device,



- ▶ Observe the segments visible on the display, which are not flashing.

4.5.6 Control panel lock



This function locks the control panel (→ Fig. 5 [8]).

To lock or unlock the command panel,

- ▶ Press simultaneously the  and  keys (> 3 s.).

4.5.7 Activating the pressure relief valve



Activate the pressure relief valve once a month in order to avoid calcification of the safety equipment and make sure that it is not blocked.



Water may drip from the pressure relief valve outlet.
The pressure relief valve outlet must not be closed.

- ▶ Drain the pressure relief valve outlet into the sewer.



WARNING

Risk of scalding!

High hot water temperature.

- ▶ Before opening the pressure relief valve, open the hot water tap and check the appliance's water temperature.
- ▶ Wait until the water temperature has dropped enough to prevent scalding and other damages.

Before activating the pressure relief valve,

- ▶ Disconnect the appliance from the electricity.
- ▶ Close the water shut-off valve and open a hot water tap.
- ▶ Open the pressure relief valve.

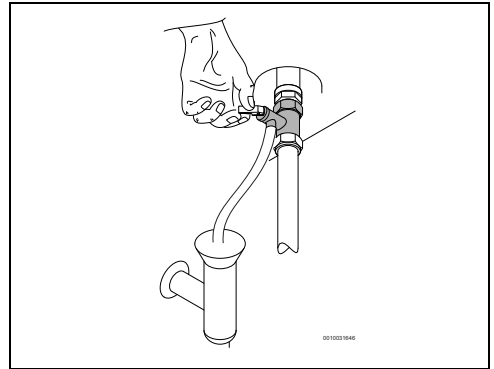


Fig. 6 Opening the pressure relief valve

- ▶ Check if the pressure relief valve is working properly.
- ▶ Open the water shut-off valve.
- ▶ Connect the appliance to the electricity.

4.6 Draining the appliance



CAUTION

Risk of damage to property!

Whenever there is risk of freezing, the water inside of the appliance may damage the components.

- ▶ Place a container below the appliance to collect all of the water that comes out of the appliance.
- ▶ Drain the appliance.

In the case of risk of freezing, please act as follows:

- ▶ Close the water shut-off valve (→ Fig. 11, [5]).
- ▶ Open a hot water tap.
- ▶ Open the pressure relief valve.
- ▶ Wait until the appliance has drained fully.

4.7 Cleaning the casing of the device

- ▶ Only clean the casing of the device with a damp cloth and a little cleaning agent.



Never use aggressive or caustic cleaning agents.

4.8 Error codes on the display

In the event of abnormal appliance operation, an error code will flash a fault symbol on the screen.

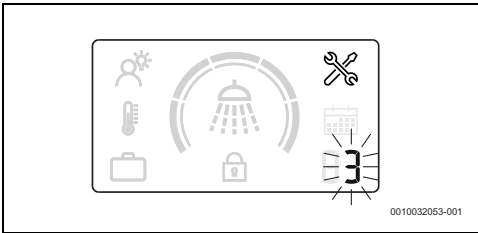


Fig. 7 Example of an error

For more information see the table 7 on page 42.

4.9 Thermal disinfection function

This appliance is equipped with an automatic thermal disinfection function.



The thermal disinfection function reduces the risk of development of Legionella bacteria as a result of the water heating inside the appliance above 65 °C.

As long as the appliance is correctly installed and functioning, and regardless of the mode selected, a process will permanently monitor the water temperature. In the case of unsafe conditions which could cause the development of bacteria, the background process will automatically heat the water above 65 °C.

4.10 Draining the appliance after a long period of inactivity (more than 3 months)



The water inside of the appliance should be replaced in the case of lack of use for a long period of time (more than 3 months).

- ▶ Disconnect the appliance from the electricity.
- ▶ Empty the appliance completely.
- ▶ Fill the appliance until the water is drained from the hot water taps.
- ▶ Close the hot water taps.
- ▶ Connect the appliance to the electricity.

5 Installation (only for approved contractors)

5.1 Important information



The installation, electrical connection and the initial commissioning are operations that must be carried out by qualified experts only.



In order to ensure the correct installation and operation of the appliance, please observe all regulations, technical guidelines and applicable national and regional directives.



CAUTION

Risk of damage to property!

Risk of irreparable damage to the appliance.

- ▶ Only remove the appliance from the packaging when in the installation location.
- ▶ Never rest the appliance on the water connections.
- ▶ Handle the appliance with care.
- ▶ Whenever applicable, the installation of the appliance and/or the electrical accessories must satisfy the standard IEC 60364-7-701.



CAUTION

Risk of damage to property!

Risk of damage to heating elements.

- ▶ First connect the water and fill the appliance.
- ▶ Then connect the appliance to the electric connection socket, ensuring that it is grounded.

Water quality

The device is used for DHW heating for domestic purposes in accordance with the relevant regulations. Use of a water treatment system is recommended in areas with a high level of water hardness. To minimise the risk of calcification in the hydraulic circuit, the potable water parameters must lie within the following limits.

Potable water requirements	Units	
Water hardness, min.	ppm	120
	grain/US gallon	7.2
	°dH	6.7
pH, min. - max.		6.5 - 9.5
Conductivity, min. - max.	µS/cm	130 - 1500

Table 5 Potable water requirements

5.2 Choose the installation site

CAUTION

Danger of damage to the appliance!

Risk of damage to interior and exterior of the appliance.

- ▶ Choose a wall which is strong enough to support the appliance when the tank is full.

Installation location

- ▶ Comply with current guidelines.
- ▶ The appliance must not be installed on a heat source, exposed to the elements or in corrosive environments.
- ▶ Only install the appliance in locations where the room temperature does not fall below 0 °C.
- ▶ Only install the appliance in locations with ease of access for the purposes of maintenance.
- ▶ Do not install the appliance in locations with an altitude of over 3000 m.
- ▶ If the appliance is installed in a location where the room temperature is above 35 °C, ensure that there is adequate ventilation.
- ▶ Install the appliance near to the most used hot water tap, so as to reduce thermal loss and wait times.
- ▶ Install the appliance in a location that allows the magnesium anode to be removed, so that necessary maintenance work can be performed.

Protection zone 1

- ▶ Do not install in protection zone 1.
- ▶ Install the appliance outside of the protection zone.

CAUTION

Risk of electric shock!

- ▶ Connect the appliance to the main power supply (electrical switchboard) using an electric cable with an earth wire.

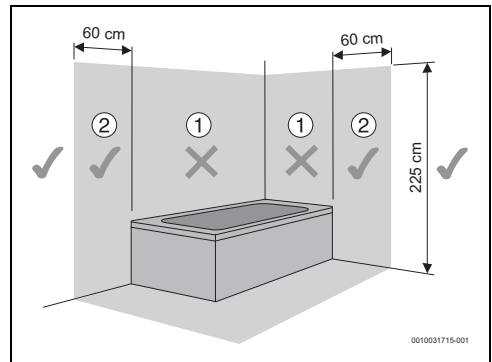


Fig. 8 Protection zone

5.3 Installing the appliance



It is obligatory to fix the appliance to the wall.

NOTICE

Risk of damage to property!

- ▶ Use screws and supports with specifications above the weight of the appliance when the tank is full and which are appropriate for the type of wall.

Vertical assembly

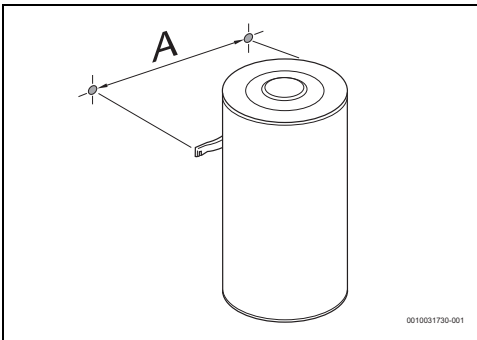


Fig. 9 Vertical assembly (wall hung assembly)

Appliance	A
...50...	240
...80...	240
...100...	240

Table 6

5.4 Water connection

NOTICE

Risk of damage to property!

Risk of corrosion damage to the appliance's connections.

- ▶ Use galvanic isolators on the water connections. This will prevent electric (galvanic) currents between the metals of the hydraulic connections and, consequently, their possible corrosion.

NOTICE

Risk of damage to property!

- ▶ Install a filter in the water inlet in locations where the water presents suspended matter.
- ▶ When using PEX pipes, install a thermostatic control in the outlet pipe of the appliance. This must be adjusted to match the performance of the material used.
- ▶ The pipes used must be designed for 10 bar (1 MPa) and 100 °C.



Recommendation:

- ▶ Flush the system before the installation since the presence of sand particles can cause a reduction of the flow and consequently the limit, and total obstruction.
- ▶ Make sure the cold and hot water tubes are duly identified, in order to avoid confusion.

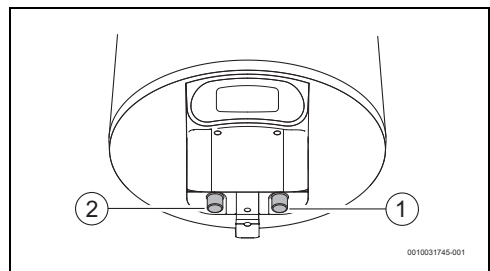


Fig. 10

- [1] Cold water inlet (right)
- [2] Hot water outlet (left)

- ▶ Use suitable connection accessories for the hydraulic connection of the appliance.

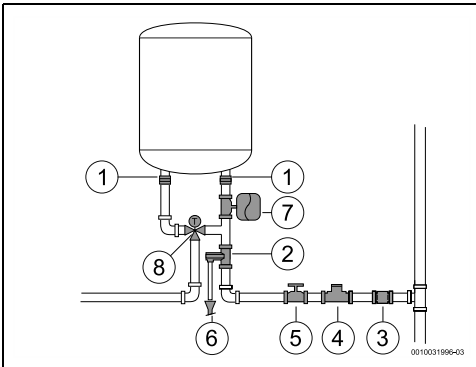


Fig. 11

- [1] Galvanic insulation
- [2] Pressure relief valve
- [3] Non-return valve
- [4] Reducer valve
- [5] Cut-off Valve
- [6] Drainage connection
- [7] Expansion vessel
- [8] Mixing valve



To avoid problems caused by sudden pressure changes in the supply system, it is advisable to assemble a check valve upstream of the appliance.

If there is a risk of freezing:

- ▶ Disconnect the appliance from the electricity.
- ▶ Vent the appliance (→ chapter 4.6).

5.5 Pressure-relief valve

- ▶ Install the pressure relief valve on the water inlet of the appliance.



WARNING

Risk of damage to property!

- ▶ Never obstruct the vent pipe of the pressure relief valve.
- ▶ Never install any accessory between the pressure relief valve and the cold water inlet (right side) of the electric DHW cylinder.



If the water inlet pressure is between 1.5 and 3 bar, it is not necessary to install a pressure reducing valve.

If the water inlet pressure is above these values, it is necessary:

- ▶ to install a pressure reducing valve (Fig. 11, [4]). The pressure relief valve will activate whenever the water pressure in the appliance is above 8 bar (± 1 bar), for which reason it is necessary to plan a way of draining off this water.
- ▶ install an expansion vessel (Fig. 11, [7]) to stop the pressure relief valve opening so frequently. The volume of the expansion vessel should be equivalent to 5% of the volume of the appliance.

6 Electrical connection (only for approved contractors)

General information

**DANGER**

Risk of electric shocks!

- ▶ Disconnect the power supply before carrying out any work on the device.

All regulation, control and safety equipment of the device is connected at the factory and supplied ready for operation.

**WARNING**

Lightning strike!

- ▶ The device must have a separate connection in the distribution box and be protected by a 30-mA fault current circuit breaker and earth lead. A lightning protection device must also be provided in areas characterised by frequent lightning strikes.

6.1 Connecting the power cable



The electrical connection must be made in accordance with the applicable regulations for electrical systems in residential buildings.

- ▶ An earth lead must be present.
- ▶ Use a socket with an earth lead for the connection to the mains power supply.

6.2 Replacing the electric power cable



If the power cable is damaged, it must be replaced with an original spare part.

- ▶ Disconnect the power cable from the socket.
- ▶ Loosen the cover flap screws.
- ▶ Release all of the terminals of the power cable.
- ▶ Remove the supply cable and replace it with a new one.
- ▶ Re-attach all of the connections.
- ▶ Tighten the cover flap connections.
- ▶ Connect the power cable to the socket.
- ▶ Check that it is working properly.

7 Maintenance (only for approved specialists)



Inspection, maintenance and repairs,

- ▶ Inspection, maintenance and repairs must only be carried out by competent and authorised persons.
- ▶ Use only original spare parts from the manufacturer. The manufacturer will assume no responsibility for damage caused by spare parts not supplied by the manufacturer.

Customer recommendation: Maintenance checks.

- ▶ The appliance should be serviced annually by a competent authorised technician in order to maintain the economy, safety and reliability of the appliance.

7.1 Information for users

7.1.1 Cleaning

- ▶ Do not use abrasive, caustic or solvent-containing cleaning agents.
- ▶ Use a soft cloth to clean the outside of the appliance.

7.1.2 Checking the pressure relief valve

- ▶ Check whether water leaks from the pressure relief valve vent pipe during heating.
- ▶ Never obstruct the vent pipe of the pressure relief valve.

7.1.3 Pressure relief valve

- ▶ Open the pressure relief valve manually at least once a month (Fig. 6).

**CAUTION**

Risk of personal or material damage!

- ▶ Ensure that the water discharged by the pressure relief valve does not pose a risk to people or property.

7.1.4 Maintenance and Repair

- ▶ The customer is liable for ensuring regular maintenance and testing by customer service or an approved contractor.

7.2 Periodic maintenance works



CAUTION

Risk of personal or material damage!

Before commencing any maintenance work:

- ▶ Switch off the electric supply.
 - ▶ Close the water shut-off valve.
-
- ▶ Only use original spare parts.
 - ▶ Order spare parts from the spare parts catalogue for this appliance.
 - ▶ During maintenance work, replace removed joints with new ones.

7.2.1 Functional check

- ▶ Check that all components are functioning correctly.



CAUTION

Risk of damage to property!

Risk of damage to the enamel coating.

- ▶ Never clean the enamelled interior of the appliance with descaling agents. No additional products are necessary to protect the enamel coating.

7.3 Protection anode



The appliance is protected against corrosion by a magnesium anode in the tank.

The magnesium anode offers basic protection against potential damage to the enamel.

We recommend an initial check one year after commissioning.

NOTICE

Risk of corrosion!

Neglecting the anode could lead to early corrosion damage.

- ▶ Depending on the water quality at the location (→ Tab. 5), check the anode every year or two-years and, if necessary, replace it.



It is forbidden to commission the appliance without an installed magnesium anode.

Without this protection, the appliance is not covered by the manufacturer's warranty.

- ▶ Switch off the appliance's infeed RCD.
- ▶ Before starting any work, make sure that the appliance is not connected to the electricity.
- ▶ Completely empty the appliance (→ chapter 4.6).
- ▶ Loosen the screws on the appliance cover and remove it.
- ▶ Disconnect the connecting cables from the thermostat.
- ▶ Loosen the fixing screws of the flange.
- ▶ Remove the flange.
- ▶ Check the magnesium anode and, if necessary, replace it.

7.4 Safety thermostat

The appliance is equipped with automatic safety equipment. If for any reason the temperature of the water in the appliance rises above the safety limit, this device cuts the power to the appliance, preventing any potential accident.



DANGER

Risk of electric shock!

The thermostat must be reset by an authorised person only!

This device must be reset manually and only after having eliminated the issue which caused it to be activated.

To reset the device:

- ▶ Disconnect the appliance from the electricity.
- ▶ Loosen the screws on the appliance cover and remove it [1].
- ▶ Check the electrical connections.
- ▶ Press the button on the safety equipment [2].



If the safety thermostat is activated on a frequent basis:

- ▶ ensure more regular cleaning of the electric heater.

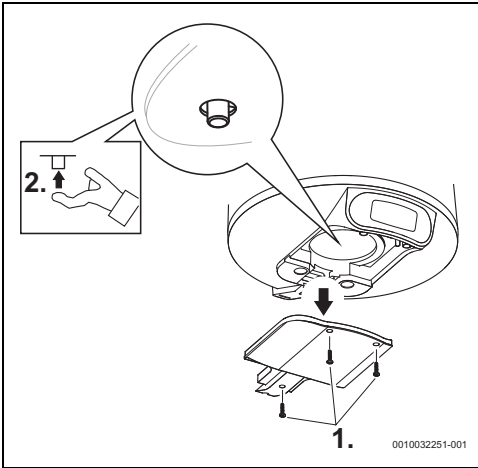


Fig. 12 Safety thermostat

7.5 Inside of the tank

The storage of water at high temperatures and the characteristics of the water itself can cause a layer of scale to build up on the surface of the electric heater and/or the accumulation of detritus in the interior of the tank, affecting mainly:

- water quality
- power consumption
- appliance functionality
- appliance service life

Amongst other things, the abovementioned consequences lead to a lower thermal transfer between the heater and the water, causing the thermostat to start/stop more frequently, higher power consumption and potential safety activation if temperature limits are breached (manual resetting of thermostat necessary).

For optimal functioning, the following recommendations are made:

- ▶ Clean the interior of the tank.
- ▶ Clean the electric heater (descale or replace).
- ▶ Inspect the magnesium anode.
- ▶ Replace the sealing collar of the flange.



The above mentioned interventions are not covered by the appliance warranty.

7.6 Restarting after maintenance work

- ▶ Tighten all water connections and check them for tightness.
- ▶ Switch on the appliance.

8 Problems


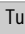
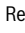
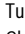


DANGER

Risk of electric shock!

- ▶ Switch off the power supply before carrying out any work on the appliance.
- ▶ Installation, repairs and maintenance must only be carried out by specialised and qualified persons.

The following table describes the solutions for possible problems (these must only be carried out by qualified contractors).

Code	Problem	Solutions
03	Appliance without water indicated on the display.	<ul style="list-style-type: none"> ▶ Turn off the electricity on the switchboard. ▶ Make sure that the electricity supply is working correctly.¹⁾ ▶ Check that the appliance with filled with water. If it is not, fill the appliance tank. ▶ Check the safety thermostat on the base plate and reset it, if necessary.¹⁾ ▶ Turn on the electricity. ▶ Reset the 'heating appliance without water' error notice by pressing the buttons  and  at the same time.
04	Unexpectedly prolonged heating time.	<ul style="list-style-type: none"> ▶ Turn off the electricity on the switchboard. ▶ Check the safety thermostat on the base plate and reset it, if necessary.¹⁾ ▶ Check the heating element and the connections.¹⁾
05 or 01	Memory fault or sensor error.	<ul style="list-style-type: none"> ▶ Reset the error notice by pressing the buttons  and  at the same time. ▶ Turn off the electricity on the switchboard. ▶ Check that the appliance with filled with water. If it is not, fill the appliance tank. ▶ Check the safety thermostat on the base plate and reset it, if necessary.¹⁾ ▶ Switch on the appliance. ▶ If error 1 persists, replace the display. ▶ If error 5 persists, replace the thermostat.
	No notices showing on the display after connecting the electrical infeed.	<ul style="list-style-type: none"> ▶ Check the infeed wiring is correct and that there is an electrical current.¹⁾ ▶ Switch off the electrical infeed, check that the ribbon cable between the display and the control unit is correctly connected and switch it back on.¹⁾ If the problem persists, ▶ First replace the cable between the control unit and the display, then the display and finally the control unit. ▶ Replace the thermostat.
	The water is cold in SMART mode.	<ul style="list-style-type: none"> ▶ A sudden and significant increase in hot water consumption can sometimes cause cold water. ▶ Change the SMART mode to manual mode and select the desired temperature level. Later on, you can return to SMART mode. If the problem occurs frequently, ▶ Increase the comfort level in SMART mode or change, from time to time, to manual mode.
	The water is cold in manual mode.	<ul style="list-style-type: none"> ▶ Proceed as indicated for unexpectedly prolonged heating time (error code 4).

Code	Problem	Solutions
	The water is cold and the notice on the display is not showing.	<ul style="list-style-type: none"> ▶ Check the electrical wiring to the appliance and that the ribbon cable between the thermostat and the display is correctly connected. If the problems persist, ▶ Replace the display, in the first instance. If the problems still persist, ▶ Replace the thermostat.
	The buttons don't work and a "padlock" lights up intermittently.	<ul style="list-style-type: none"> ▶ Check to see if the parental lock has been activated. ▶ Unlock the parental lock by pressing simultaneously (>3 s.) the and buttons. The "padlock" symbol should disappear from the display.

1) Solutions must only be carried out by specialised and qualified persons.

Table 7 Problems

9 Technical information

9.1 Technical data

This appliance meets the requirements specified by the European Directives 2014/35/EC and 2014/30/EC.

Technical characteristics	Unit	7736506565	7736506566	7736506567
General details				
Capacity	l	50	75	95
Weight with empty tank	kg	15	20	24
Weight with full tank	kg	65	94	119
Heat loss through casing	kWh/24 h	0.81	1.13	1.34
Data relating to the water				
Max. permissible operating pressure	MPa (bar)	0.8 (8)	0.8 (8)	0.8 (8)
Water connections	Inch	½	½	½
Electrical details				
Rated output	W	1500	2000	2000
Heating time (ΔT-50 °C)		2 h 04 m	2 h 21 m	3 h 28 m
Supply voltage	VAC	220 - 240	220 - 240	220 - 240
Frequency	Hz	50 - 60	50 - 60	50 - 60
Single phase electric current	A	6.5	8.7	8.7
Power cord		HO5VV - F 3 x 1.0 mm ² or HO5VV - F 3 x 1.5 mm ²	HO5VV - F 3 x 1.0 mm ² or HO5VV - F 3 x 1.5 mm ²	HO5VV - F 3 x 1.0 mm ² or HO5VV - F 3 x 1.5 mm ²
Protection class		IP24	IP24	IP24
Type of protection		Class I	Class I	Class I
Water temperature				
Temperature range	°C	30 - 70	30 - 70	30 - 70

Table 8 Technical characteristics

9.2 Product data for energy consumption

To the extent applicable to the product, the following data are based on the requirements of Regulations (UE) 812/2013 and (UE) 814/2013.

Product data	Symbol	Unit	7736506565	7736506566	7736506567
Product Type			TR4000T 50 EBP	TR4000T 80 EBP	TR4000T 100 EBP
Declared load profile			M	M	M
Water heating energy efficiency class			B	B	B
Water heating energy efficiency	η_{wh}	%	40	40	40
Annual electricity consumption	AEC	kWh	1275	1299	1281
Annual fuel consumption	AFC	GJ	-		
Other load profile			-		
Water heating energy efficiency (other load profile)	η_{wh}	%	-		
Annual electricity consumption (other load profile, average climate conditions)	AEC	kWh	-		
Annual fuel consumption (other load profile)	AFC	GJ	-		
Thermostat temperature (factory setting)	T_{set}	°C	70	70	70
Sound power level, indoors	L_{WA}	dB	15	15	15
Indication about ability working only during off-peak hours			no	no	no
Special precautions to be taken during assembly, installation or maintenance (if applicable):	see product accompanying documents				
Smart control	Available. Information on water heating energy efficiency, annual electrical and fuel consumption, as applicable, relate to enabled smart control settings only.				
Daily electricity consumption (average climate conditions)	Q_{elec}	kWh	6,614	6,920	7,209
Daily fuel consumption	Q_{fuel}	kWh	-		
Emissions of nitrogen oxides (only gas- or oil fired)	NO_x	mg/kWh	-		
Weekly fuel consumption with smart control enabled	$Q_{fuel, week, smart}$	kWh	-		

Product data	Symbol	Unit	7736506565	7736506566	7736506567
Weekly electricity consumption with smart control enabled	$Q_{elec, week, smart}$	kWh	24,102	25,123	25,548
Weekly fuel consumption with smart control disabled	$Q_{fuel, week}$	kWh	-	-	-
Weekly electricity consumption with smart control disabled	$Q_{elec, week}$	kWh	27,373	29,115	31,787
Storage volume	V	l	50,0	75,0	95,0
Mixed water T= 40 °C	V_{40}	l	89	139	181

Table 9 Product data for energy consumption

9.3 Wiring diagram

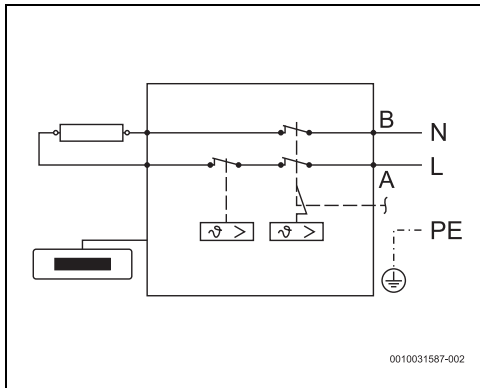


Fig. 13 Connection diagram

10 Environmental protection and disposal

Environmental protection is a fundamental corporate strategy of the Bosch Group.

The quality of our products, their economy and environmental safety are all of equal importance to us and all environmental protection legislation and regulations are strictly observed. We use the best possible technology and materials for protecting the environment taking account of economic considerations.

Packaging

Where packaging is concerned, we participate in country-specific recycling processes that ensure optimum recycling. All of our packaging materials are environmentally compatible and can be recycled.

Used appliances

Used appliances contain valuable materials that can be recycled.

The various assemblies can be easily dismantled. Synthetic materials are marked accordingly. Assemblies can therefore be sorted by composition and passed on for recycling or disposal.

Old electrical and electronic appliances



This symbol means that the product must not be disposed of with other waste, and instead must be taken to the waste collection points for treatment, collection, recycling and disposal.

The symbol is valid in countries where waste electrical and electronic equipment regulations apply, e.g. "European Directive 2012/19/EC on old electronic and electrical appliances". These regulations define the framework for the return and recycling of old electronic appliances that apply in each country.

As electronic devices may contain hazardous substances, it needs to be recycled responsibly in order to minimize any potential harm to the environment and human health. Furthermore, recycling of electronic scrap helps preserve natural resources.

For additional information on the environmentally compatible disposal of old electrical and electronic appliances, please contact the relevant local authorities, your household waste disposal service or the retailer where you purchased the product.

You can find more information here:
www.weee.bosch-thermotechnology.com/

11 Data Protection Notice

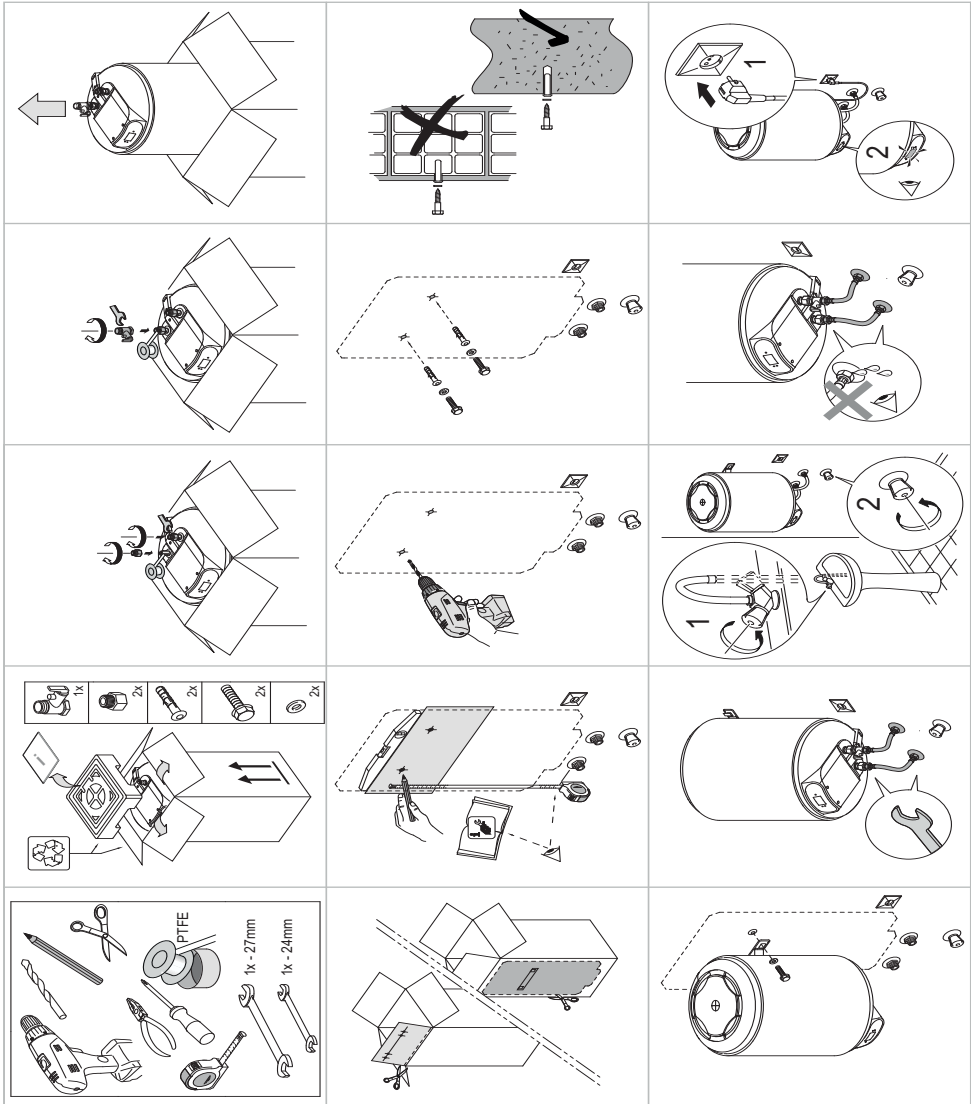


We, **Bosch Thermotechnology Ltd., Cotswold Way, Warndon, Worcester WR4 9SW, United Kingdom** process product and installation information, technical and connection data, communication data,

product registration and client history data to provide product functionality (art. 6 (1) sentence 1 (b) GDPR), to fulfil our duty of product surveillance and for product safety and security reasons (art. 6 (1) sentence 1 (f) GDPR), to safeguard our rights in connection with warranty and product registration questions (art. 6 (1) sentence 1 (f) GDPR) and to analyze the distribution of our products and to provide individualized information and offers related to the product (art. 6 (1) sentence 1 (f) GDPR). To provide services such as sales and marketing services, contract management, payment handling, programming, data hosting and hotline services we can commission and transfer data to external service providers and/or Bosch affiliated enterprises. In some cases, but only if appropriate data protection is ensured, personal data might be transferred to recipients located outside of the European Economic Area. Further information are provided on request. You can contact our Data Protection Officer under: Data Protection Officer, Information Security and Privacy (C/ISP), Robert Bosch GmbH, Postfach 30 02 20, 70442 Stuttgart, GERMANY.

You have the right to object, on grounds relating to your particular situation or where personal data are processed for direct marketing purposes, at any time to processing of your personal data which is based on art. 6 (1) sentence 1 (f) GDPR. To exercise your rights, please contact us via privacy.ttgb@bosch.com. To find further information, please follow the QR-Code.

12 Installation instructions



Πίνακας περιεχομένων

1	Επεξήγηση συμβόλων και υποδείξεις ασφαλείας	... 48
1.1	Επεξήγηση συμβόλων	... 48
1.2	Γενικές υποδείξεις ασφαλείας	... 48
2	Πρότυπα, προδιαγραφές και οδηγίες	... 50
3	Στοιχεία για τη συσκευή	... 50
3.1	Δήλωση συμμόρφωσης	... 50
3.2	Χρήση σύμφωνα με τις διατάξεις των ισχυόντων κανονισμών	... 50
3.3	Περιγραφή της δεξαμενής ζεστού νερού	... 50
3.4	Πρόσθετος εξοπλισμός	... 50
3.5	Διαστάσεις	... 51
3.6	Σχέδιο συσκευής	... 52
3.7	Μεταφορά και αποθήκευση	... 52
4	Οδηγίες χρήσης	... 52
4.1	Ταμπλό ελέγχου	... 52
4.2	Συγκρότημα ελεγκτή οθόνης	... 53
4.3	Πριν από την πρώτη θέση της συσκευής σε λειτουργία	... 53
4.4	Ενεργοποίηση/απενεργοποίηση της συσκευής	... 53
4.5	Τρόπος λειτουργίας	... 53
4.5.1	ΕΞΥΠΙΝΗ λειτουργία	... 53
4.5.2	Χειροκίνητος τρόπος λειτουργίας	... 54
4.5.3	Λειτουργία διακοπών	... 54
4.5.4	Επαναφορά τρόπου λειτουργίας	... 54
4.5.5	Επιλογή της θερμοκρασίας ζεστού νερού	... 54
4.5.6	Κλειδαριά ταμπλό ελέγχου	... 55
4.5.7	Ενεργοποίηση της βαλβίδας εκτόνωσης πίεσης	... 55
4.6	Εκκένωση της συσκευής	... 56
4.7	Καθαρισμός καλύμματος συσκευής	... 56
4.8	Κωδικοί βλάβης στην οθόνη	... 56
4.9	Λειτουργία θερμικής απολύμανσης	... 56
4.10	Εκκένωση της συσκευής μετά από παρατεταμένη αδράνεια (πάνω από 3 μήνες)	... 56
5	Εγκατάσταση (μόνο για εξειδικευμένο τεχνικό)	... 57
5.1	Σημαντικές πληροφορίες	... 57
5.2	Επιλογή σημείου εγκατάστασης	... 57
5.3	Εγκατάσταση της συσκευής	... 58
5.4	Σύνδεση νερού	... 58
5.5	Βαλβίδα απορροής	... 59
6	Ηλεκτρική σύνδεση (μόνο για εξειδικευμένο τεχνικό)	... 60
6.1	Σύνδεση ηλεκτρικού καλωδίου	... 60
6.2	Αντικατάσταση του καλωδίου τροφοδοσίας	... 60
7	Συντήρηση (μόνο για εξειδικευμένο τεχνικό)	... 61
7.1	Πληροφορίες για τον χρήστη	... 61
7.1.1	Καθαρισμός	... 61
7.1.2	Έλεγχος της βαλβίδας εκτόνωσης πίεσης	... 61
7.1.3	Βαλβίδα εκτόνωσης πίεσης	... 61
7.1.4	Συντήρηση και επισκευή	... 61
7.2	Εργασίες περιοδικής συντήρησης	... 61
7.2.1	Έλεγχος λειτουργίας	... 61
7.3	Ανόδιο προστασίας	... 62
7.4	Θερμοστάτη ασφαλείας	... 62
7.5	Εσωτερικό θερμοσίφωνα	... 63
7.6	Επανεκκίνηση μετά από εργασίες συντήρησης	... 63
8	Προβλήματα	... 63
9	Τεχνικά χαρακτηριστικά	... 65
9.1	Τεχνικά δεδομένα	... 65
9.2	Δελτίο προϊόντος για κατανάλωση ενέργειας	... 65
9.3	Ηλεκτρολογικό σχέδιο	... 66
10	Προστασία του περιβάλλοντος και απόρριψη	... 67
11	Ειδopoίση σχετικά με την προστασία δεδομένων προσωπικού χαρακτήρα	... 67
12	Υποδείξεις συναρμολόγησης	... 68

1 Επεξήγηση συμβόλων και υποδείξεις ασφαλείας

1.1 Επεξήγηση συμβόλων

Προειδοποιητικές υποδείξεις

Στις προειδοποιητικές υποδείξεις, λέξεις κλειδιά υποδεικνύουν το είδος και τη σοβαρότητα των συνεπειών που επιφέρει η μη τήρηση των μέτρων για την αποφυγή του κινδύνου.

Οι παρακάτω λέξεις κλειδιά έχουν οριστεί και μπορεί να χρησιμοποιούνται στο παρόν έγγραφο:



ΚΙΝΔΥΝΟΣ

ΚΙΝΔΥΝΟΣ σημαίνει, ότι θα προκληθούν σοβαροί έως θανατηφόροι τραυματισμοί.



ΠΡΟΕΙΔΟΠΟΙΗΣΗ

ΠΡΟΕΙΔΟΠΟΙΗΣΗ σημαίνει ότι υπάρχει κίνδυνος πρόκλησης σοβαρών έως θανατηφόρων τραυματισμών.



ΠΡΟΣΟΧΗ

ΠΡΟΣΟΧΗ σημαίνει ότι υπάρχει κίνδυνος πρόκλησης ελαφρών ή μέτριας σοβαρότητας τραυματισμών.

ΕΙΔΟΠΟΙΗΣΗ

ΕΙΔΟΠΟΙΗΣΗ σημαίνει ότι υπάρχει κίνδυνος πρόκλησης υλικών ζημιών.

Σημαντικές πληροφορίες



Σημαντικές πληροφορίες που δεν αφορούν κινδύνους για άτομα ή αντικείμενα επισημαίνονται με το εμφανιζόμενο σύμβολο πληροφοριών.

Περαιτέρω σύμβολα

Σύμβολο	Ερμηνεία
▶	Ενέργεια
→	Παραπομπή σε ένα άλλο σημείο του εγγράφου
•	Παράθεση/καταχώριση στη λίστα
–	Παράθεση/καταχώριση στη λίστα (2ο επίπεδο)

Πίν. 1

1.2 Γενικές υποδείξεις ασφαλείας

⚠ Γενικά

Αυτές οι οδηγίες εγκατάστασης απευθύνονται στον υπεύθυνο λειτουργίας της συσκευής, καθώς και σε εξουσιοδοτημένους τεχνικούς εγκατάστασης συστημάτων αερίου, νερού, θέρμανσης και ηλεκτρολόγους.

- ▶ Διαβάστε τις οδηγίες χρήσης (για τη συσκευή, τον θερμοστάτη κ.λπ.) πριν από τον χειρισμό και φυλάξτε τις.
- ▶ Διαβάστε τις οδηγίες εγκατάστασης (για τη συσκευή κ.λπ.) πριν από την εγκατάσταση.
- ▶ Τηρείτε τις υποδείξεις ασφαλείας και προειδοποίησης.
- ▶ Τηρείτε τις ισχύουσες εθνικές και τοπικές προδιαγραφές, τους τεχνικούς κανόνες και τις οδηγίες.
- ▶ Οι εργασίες που εκτελούνται πρέπει να καταγράφονται.

⚠ Χρήση σύμφωνα με τις διατάξεις των ισχυόντων κανονισμών

Η συσκευή σχεδιάστηκε για τη θέρμανση και την αποθήκευση πόσιμου νερού. Τηρείτε όλους τους κανονισμούς, τις οδηγίες και τα πρότυπα σχετικά με το πόσιμο νερό, που ισχύουν στην εκάστοτε χώρα.

Η συσκευή θα πρέπει να εγκαθίσταται μόνο σε κλειστά συστήματα.

Οποιαδήποτε άλλη χρήση θεωρείται ακατάλληλη. Ζημιές που ενδέχεται να προκύψουν λόγω ακατάλληλης χρήσης δεν επισύρουν ευθύνη του κατασκευαστή.

⚠ Εγκατάσταση

- ▶ Η εγκατάσταση επιτρέπεται να εκτελείται μόνο από εξουσιοδοτημένο συνεργάτη.
- ▶ Η ηλεκτρολογική εγκατάσταση πρέπει να αντιστοιχεί στις ονομαστικές τιμές της συσκευής και να συμπεριλαμβάνει μια ολοπολική συσκευή αποσύνδεσης (ρελέ διαρροής, ηλεκτρική ασφάλεια) σύμφωνα με τους κατά τόπους ισχύοντες κανονισμούς εγκατάστασης (διαφορικός διακόπτης διαρροής έντασης 30 mA και γείωση).
- ▶ Η εγκατάσταση της συσκευής ή/και του ηλεκτρολογικού πρόσθετου εξοπλισμού πρέπει να συμμορφώνεται προς το πρότυπο IEC 60364-7-701, όπου αυτό ισχύει.
- ▶ Η συσκευή πρέπει να εγκαθίσταται σε χώρο που προστατεύεται από τον κίνδυνο παγετού.
- ▶ Η συσκευή σχεδιάστηκε για χρήση σε υψόμετρο έως 3000 μέτρα.
- ▶ Πριν από την εκτέλεση των ηλεκτρικών συνδέσεων πρέπει να ολοκληρωθούν οι υδραυλικές συνδέσεις και να ελεγχθεί η στεγανότητα τους.
- ▶ Κατά την εγκατάσταση αποσυνδέστε τη συσκευή από την παροχή ηλεκτρικού ρεύματος.

Ηλεκτρολογικές εργασίες

Οι ηλεκτρολογικές εργασίες πρέπει να ανατίθενται αποκλειστικά σε τεχνικούς ηλεκτρολογικών εγκαταστάσεων.

Πριν από την έναρξη των ηλεκτρολογικών εργασιών:

- ▶ Διακόπτε πλήρως την ηλεκτρική παροχή και ασφαλίστε την εγκατάσταση έναντι μη θελημένης επανενεργοποίησης.
- ▶ Βεβαιωθείτε ότι δεν υπάρχει ηλεκτρική τάση.
- ▶ Τηρείτε επίσης τα διαγράμματα σύνδεσης των υπόλοιπων εξαρτημάτων της εγκατάστασης.

Συναρμολόγηση, τροποποιήσεις

- ▶ Η συναρμολόγηση της συσκευής, καθώς και οποιοδήποτε τροποποιήσεις σχετικά με την εγκατάστασή της, επιτρέπεται να εκτελούνται μόνο από εξουσιοδοτημένο συνεργάτη.
- ▶ Μην φράσσετε ποτέ τον σωλήνα αερισμού της βαλβίδας εκτόνωσης πίεσης.
- ▶ Ο σωλήνας απορροής που ξεκινά από τη βαλβίδα εκτόνωσης πίεσης πρέπει να εγκαθίσταται με φορά προς τα κάτω σε χώρο προστατευμένο από παγετό και να παραμένει ανοικτή η έξοδός του στην ατμόσφαιρα.
- ▶ Κατά τη θέρμανση ενδέχεται να εξέλθει νερό από τον σωλήνα απορροής της βαλβίδας εκτόνωσης πίεσης.

Συντήρηση

- ▶ Οι εργασίες συντήρησης επιτρέπεται να εκτελούνται μόνο από εξουσιοδοτημένο συνεργάτη.
- ▶ Πριν από την εκτέλεση οποιασδήποτε εργασίας συντήρησης αποσυνδέετε πάντα τη συσκευή από την παροχή ηλεκτρικού ρεύματος.
- ▶ Ο χρήστης είναι υπεύθυνος για την ασφάλεια και την περιβαλλοντική συμβατότητα των εργασιών εγκατάστασης ή/και συντήρησης.
- ▶ Πρέπει να χρησιμοποιούνται μόνο αυθεντικά ανταλλακτικά.
- ▶ Αν το καλώδιο τροφοδοσίας είναι κατεστραμμένο, μπορεί να αντικατασταθεί μόνο από τον κατασκευαστή, από το τμήμα after-sales του κατασκευαστή ή από επαγγελματίες εξειδικευμένους στην πρόληψη επικίνδυνων καταστάσεων.

Επιθεώρηση και συντήρηση

Η τακτική επιθεώρηση και συντήρηση αποτελούν προϋποθέσεις για την ασφαλή και φιλική προς το περιβάλλον λειτουργία της εγκατάστασης.

Συνιστούμε τη σύναψη μιας ετήσιας σύμβασης συντήρησης και επιθεώρησης με τον κατασκευαστή.

- ▶ Αναθέστε τις εργασίες μόνο σε εκπαιδευμένο συνεργάτη.
- ▶ Αποκαταστήστε αμέσως όλες τις εντοπισμένες βλάβες.

Οποιαδήποτε κατάσταση δεν αντιστοιχεί στις συνθήκες που περιγράφονται στις οδηγίες, πρέπει να αξιολογείται από εξουσιοδοτημένο τεχνικό. Σε περίπτωση έγκρισης ο εξειδικευμένος τεχνικός καταρτίζει έναν κατάλογο απαιτήσεων συντήρησης, που λαμβάνει υπόψη τη φθορά και τις εκάστοτε συνθήκες λειτουργίας και συμμορφώνεται με τα πρότυπα και τις απαιτήσεις της χώρας και της χρήσης.

Παράδοση στον ιδιοκτήτη

Κατά την παράδοση ενημερώστε τον υπεύθυνο λειτουργίας σχετικά με τον χειρισμό και τις συνθήκες λειτουργίας του ηλικιακού συστήματος.

- ▶ Εξηγήστε το χειρισμό τονίζοντας ιδιαίτερα τα σημεία που σχετίζονται με την ασφάλεια.
- ▶ Επισημάνετε ότι η μετατροπή ή επισκευή πρέπει να ανατίθεται αποκλειστικά σε εκπαιδευμένο συνεργάτη.
- ▶ Επισημάνετε την αναγκαιότητα επιθεώρησης και συντήρησης για την ασφαλή και φιλική προς το περιβάλλον λειτουργία.
- ▶ Παραδώστε τις οδηγίες εγκατάστασης και λειτουργίας στον ιδιοκτήτη και υποδείξτε του να τις φυλάξει.

Ασφάλεια ηλεκτρικών συσκευών για οικιακή και άλλες παρόμοιες χρήσεις

Για την αποφυγή κινδύνων από ηλεκτρικές συσκευές ισχύουν σύμφωνα με το πρότυπο EN 60335-1 οι παρακάτω προδιαγραφές:

«Η χρήση αυτής της συσκευής από παιδιά άνω των 8 ετών καθώς και από άτομα με μειωμένες φυσικές, αισθητηριακές και νοητικές δεξιότητες ή ελλιπή εμπειρία και γνώση επιτρέπεται, εφόσον βρίσκονται κάτω από επίτηρηση ή έχουν ενημερωθεί για την ασφαλή χρήση της συσκευής και έχουν κατανοήσει τους κινδύνους που απορρέουν από τη χρήση της. Τα παιδιά δεν επιτρέπεται να χρησιμοποιούν τη συσκευή ως παιχνίδι. Ο καθαρισμός και η συντήρηση εκ μέρους του χρήστη δεν επιτρέπεται να εκτελούνται από παιδιά χωρίς επίτηρηση.»

«Αν υπάρχει βλάβη στη γραμμή ηλεκτρικής τροφοδοσίας θα πρέπει να αντικατασταθεί από τον κατασκευαστή ή το σχετικό τμήμα εξυπηρέτησης πελατών ή από άτομο κατάλληλη κατάρτιση, προκειμένου να αποφευχθούν οι κίνδυνοι.»

2 Πρότυπα, προδιαγραφές και οδηγίες

Λάβετε υπόψη τις ακόλουθες προδιαγραφές και τους κανονισμούς για την εγκατάσταση και τη λειτουργία:

- Διατάξεις για την ηλεκτρική εγκατάσταση και σύνδεση στο ηλεκτρικό δίκτυο τροφοδοσίας
- Διατάξεις για την ηλεκτρική εγκατάσταση και σύνδεση στο ασύρματο δίκτυο ή το δίκτυο απομακρυσμένης σύνδεσης
- Πρότυπα και προδιαγραφές της χώρας

3 Στοιχεία για τη συσκευή

3.1 Δήλωση συμμόρφωσης

Το προϊόν αυτό συμμορφώνεται όσον αφορά στην κατασκευή και στη λειτουργία του με τις ευρωπαϊκές και εθνικές προδιαγραφές.

CE Με τη σήμανση CE δηλώνεται η συμμόρφωση του προϊόντος με όλη την εφαρμοσίμη νομοθεσία ΕΕ, η οποία προβλέπει την εφαρμογή αυτής της σήμανσης.

Το πλήρες κείμενο της δήλωσης συμμόρφωσης διατίθεται στο διαδίκτυο: www.bosch-climate.gr.

3.2 Χρήση σύμφωνα με τις διατάξεις των ισχυόντων κανονισμών

Η συσκευή σχεδιάστηκε για τη θέρμανση και την αποθήκευση πόσιμου νερού. Τηρείτε όλους τους κανονισμούς, τις οδηγίες και τα πρότυπα σχετικά με το πόσιμο νερό, που ισχύουν στην εκάστοτε χώρα.

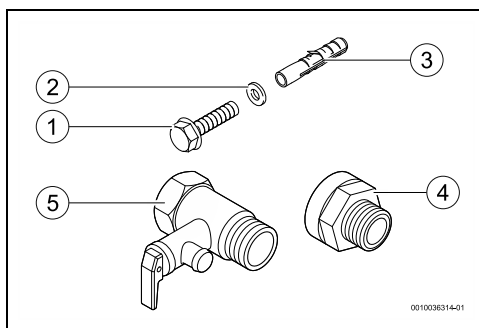
Η συσκευή θα πρέπει να εγκαθίσταται μόνο σε κλειστά περιβάλλοντα.

Οποιαδήποτε άλλη χρήση θεωρείται ότι δεν συμμορφώνεται προς τους κανονισμούς. Ο κατασκευαστής δεν αναλαμβάνει ουδεμία ευθύνη για ζημιές που θα προκύψουν λόγω ακατάλληλης χρήσης.

3.3 Περιγραφή της δεξαμενής ζεστού νερού

- Δεξαμενή αποθήκευσης από χάλυβα με εμαγιέ επιστρωση κατασκευασμένη σύμφωνα με τα ευρωπαϊκά πρότυπα.
- Κατασκευασμένη για χρήση υπό υψηλή πίεση.
- Εξωτερικό υλικό: χαλύβδινο έλασμα και πλαστικό.
- Εύκολη λειτουργία.
- Μονωτικό υλικό πολυουρεθάνης χωρίς CFC.
- Ανόδιο μαγνησίου γαλβανικής προστασίας.

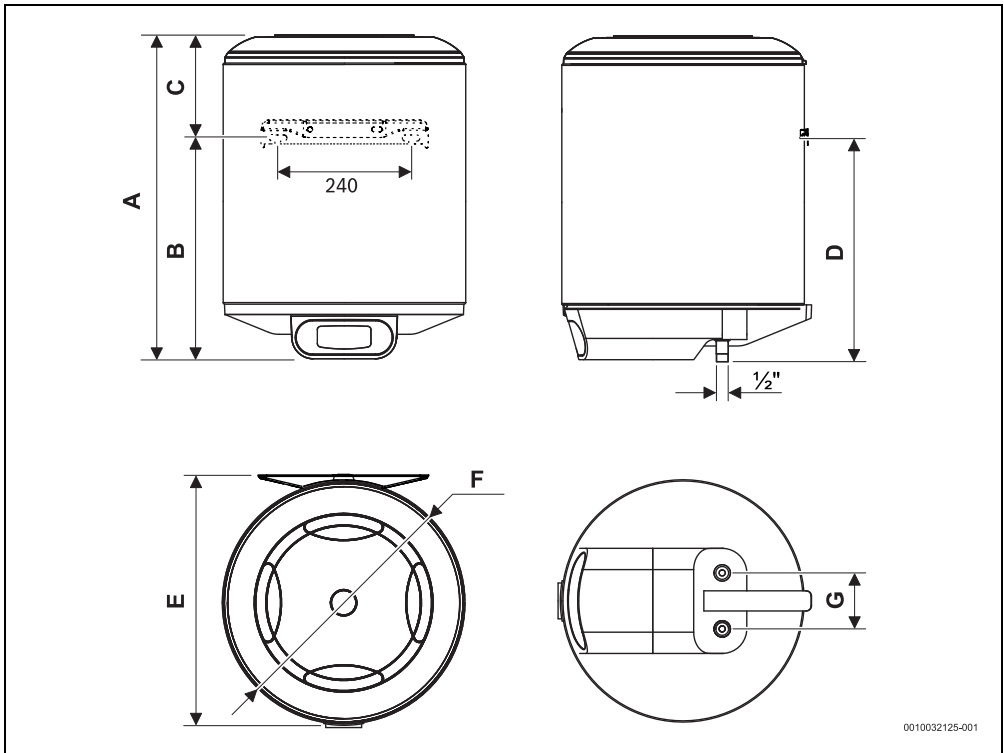
3.4 Πρόσθετος εξοπλισμός



Σχ. 1 Πρόσθετος εξοπλισμός

- [1] Βίδες (2x)
- [2] Ροδέλες (2x)
- [3] Ούπα (2x)
- [4] Γαλβανική μόνωση (2x)
- [5] Βαλβίδα εκτόνωσης πίεσης (8 bar)

3.5 Διαστάσεις

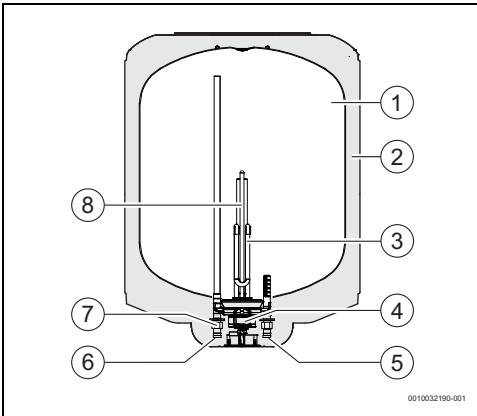


Σχ. 2 Διαστάσεις σε mm (επιτοίχια, κάθετη συναρμολόγηση)

Συσκευή	A	B	C	D	E	F	G
...50...	624	424	200	414	457	445	100
...80...	823	623	200	613	457	445	100
...100...	1025	825	200	815	457	445	100

Πίν. 2

3.6 Σχέδιο συσκευής



Σχ. 3 Εξαρτήματα συσκευής

- [1] Δεξαμενή
- [2] Μονωτική στρώση πολυουρεθάνης χωρίς CFC
- [3] Θερμαντικό στοιχείο
- [4] Θερμοστάτης ρύθμισης και ασφάλειας
- [5] Είσοδος κρύου νερού ½ αρσενική
- [6] Εκροή ζεστού νερού ½ αρσενική
- [7] Γαλβανικός μονωτής
- [8] Ανόδιο μαγνησίου

3.7 Μεταφορά και αποθήκευση

Η συσκευή πρέπει να μεταφέρεται και να αποθηκεύεται σε στεγνό μέρος προστατευμένο από παγετό.

Κατά τον χειρισμό,

- ▶ Αποφύγετε την πτώση της συσκευής.
- ▶ Η συσκευή πρέπει να μεταφέρεται στην αρχική της συσκευασία με τη χρήση κατάλληλων μέσων μεταφοράς.
- ▶ Η συσκευή πρέπει να αφαιρείται από την αρχική της συσκευασία μόνο αφού βρεθεί στο σημείο εγκατάστασης.

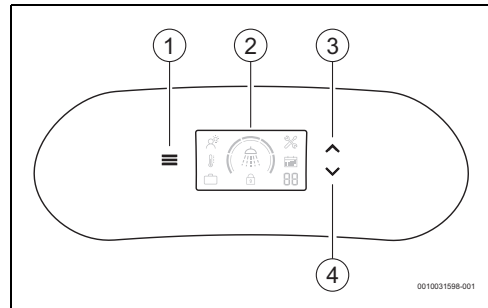
4 Οδηγίες χρήσης



Η συσκευή διαθέτει ψηφιακή οθόνη που δείχνει όλες τις λειτουργίες της.

Κατά την πρώτη χρήση, περιμένετε μέχρι η συσκευή να θερμάνει το νερό στην επιλεγμένη θερμοκρασία.

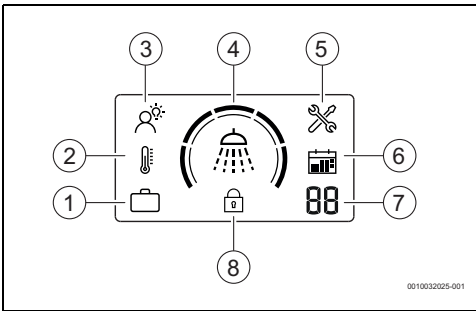
4.1 Ταμπλό ελέγχου



Σχ. 4 Ταμπλό ελέγχου

- [1] Πληκτρολογήστε, για να επιλέξετε τους τρόπους λειτουργίας
- [2] Συγκρότημα ελεγκτή οθόνης
- [3] Πλήκτρο, για να αυξήσετε το επίπεδο της επιλεγμένης λειτουργίας
- [4] Πλήκτρο, για να χαμηλώσετε το επίπεδο της επιλεγμένης λειτουργίας

4.2 Συγκρότημα ελεγκτή οθόνης



Σχ. 5 Συγκρότημα ελεγκτή οθόνης

- [1] Τρόπος λειτουργίας ΔΙΑΚΟΠΕΣ
- [2] Τρόπος λειτουργίας ΧΕΙΡΟΚΙΝΗΤΗ
- [3] Τρόπος λειτουργίας ΕΞΥΠΝΗ
- [4] Επίπεδο θερμοκρασίας/άνεσης
- [5] Λειτουργία σφάλματος
- [6] Ημερολόγιο
- [7] Οθόνη που εμφανίζει τον αριθμό των αργιών/
κωδικών σφάλματος
- [8] Κλειδαριά ταμπλό ελέγχου

4.3 Πριν από την πρώτη θέση της συσκευής σε λειτουργία



ΠΡΟΣΟΧΗ

Κίνδυνος πρόκλησης ζημιάς στη συσκευή!

- ▶ Η πρώτη θέση της συσκευής σε λειτουργία πρέπει να εκτελείται από εξειδικευμένο και εκπαιδευμένο τεχνικό που παρέχει στον πελάτη όλες τις πληροφορίες που απαιτούνται για τη σωστή λειτουργία της συσκευής.

ΕΙΔΟΠΟΙΗΣΗ

Κίνδυνος πρόκλησης ζημιάς στη συσκευή!

- ▶ Μην ενεργοποιείτε ποτέ τη συσκευή, αν δεν υπάρχει νερό. Μπορεί να προκληθεί ζημιά στο στοιχείο θέρμανσης.

4.4 Ενεργοποίηση/απενεργοποίηση της συσκευής

Ενεργοποίηση

- ▶ Στη συνέχεια, συνδέστε τη συσκευή στην πρίζα, αφού βεβαιωθείτε ότι υπάρχει κατάλληλη γείωση.

Απενεργοποίηση


- ▶ Αποσυνδέστε τη συσκευή από την ηλεκτρική σύνδεση, αφαιρώντας την πρίζα.

4.5 Τρόπος λειτουργίας



Ο ενεργός τρόπος λειτουργίας είναι αυτός που εμφανίζεται στην οθόνη.

Για να αλλάξετε τον τρόπο λειτουργίας,

- ▶ Πατήστε το πλήκτρο .
Η συσκευή λαμβάνει την αλλαγή αμέσως,
δεν απαιτείται επιβεβαίωση.

4.5.1 ΕΞΥΠΝΗ λειτουργία

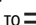
Στην ΕΞΥΠΝΗ λειτουργία, η συσκευή λειτουργεί εντελώς αυτόματα. Η συσκευή παρακολουθεί μόνιμα τις συνήθειες κατανάλωσης ζεστού νερού και μετά από ελάχιστη περίοδο εκμάθησης μιας εβδομάδας, προσαρμόζει αυτόματα την παραγωγή ζεστού νερού σύμφωνα με προηγούμενες εγγραφές. Η ελάχιστη διαθεσιμότητα ζεστού νερού είναι εγγυημένη ανάλογα με το επιλεγμένο επίπεδο θερμοκρασίας/άνεσης.



Κατά τη διάρκεια της περιόδου εκμάθησης η θερμοκρασία του νερού ρυθμίζεται στους 70 °C, μετά από αυτό το διάστημα, προκειμένου να βελτιστοποιηθεί η θερμοκρασία του νερού, ποικίλλει ανάλογα με τον προγραμματισμό.

Σε περίπτωση διακοπής ρεύματος ή εάν η συσκευή αποσυνδεθεί από την παροχή ρεύματος, θα πρέπει να επιλεγεί ξανά η λειτουργία ΕΞΥΠΝΗ.

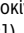
Για να επιλέξετε τη λειτουργία ΕΞΥΠΝΗ,

- ▶ Πατήστε το  πλήκτρο μέχρι η λειτουργία ΕΞΥΠΝΗ να εμφανιστεί στην οθόνη (→ σχ. 5 [3]).
Επιλέγεται ο τρόπος λειτουργίας ΕΞΥΠΝΗ.

4.5.2 Χειροκίνητος τρόπος λειτουργίας

Στη χειροκίνητη λειτουργία, η συσκευή διατηρεί τον συνολικό όγκο του νερού σε συγκεκριμένη θερμοκρασία ανάλογα με την επιλεγμένη στάθμη.

Για να επιλέξετε τη χειροκίνητη λειτουργία,

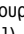
- ▶ Πατήστε το  πλήκτρο μέχρι η χειροκίνητη λειτουργία να εμφανιστεί στην οθόνη (→ σχ. 5 [2]).
Επιλέγεται ο χειροκίνητος τρόπος λειτουργίας.

4.5.3 Λειτουργία διακοπών

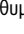
Στη λειτουργία Διακοπών, η συσκευή διατηρεί τη θερμοκρασία του νερού στο ελάχιστο επίπεδο, αποτρέποντας το πάγωμα του νερού.

Αυτός ο τρόπος λειτουργίας είναι ενεργός για τον επιλεγμένο αριθμό ημερών, μετά τις οποίες η συσκευή επιστρέφει στον προηγούμενο τρόπο λειτουργίας.

Για να επιλέξετε τη λειτουργία διακοπών,

- ▶ Πατήστε το  πλήκτρο μέχρι η λειτουργία διακοπών να εμφανιστεί στην οθόνη (→ σχ. 5 [1]).
Επιλέγεται ο τρόπος λειτουργίας διακοπών.

Για να ορίσετε τον αριθμό των ημερών διακοπών,

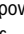
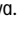
- ▶ Πατήστε το πλήκτρο , για να ορίσετε τον επιθυμητό αριθμό ημερών διακοπών (→ σχ. 5 [7]).
Ο επιλεγμένος αριθμός αναβοσβήνει 3 φορές, για να επιβεβαιώσει την επιλογή.

4.5.4 Επαναφορά τρόπου λειτουργίας

Η λειτουργία Επαναφοράς διαγράφει όλες τις ρυθμίσεις, τις συνήθειες κατανάλωσης νερού και λαμβάνει την εργοστασιακή προκαθορισμένη λειτουργία και το επίπεδο θερμοκρασίας.

Σε περίπτωση σφάλματος και αφού λύσετε την αντίστοιχη αιτία, επαναφέρετε τη συσκευή ώστε να εισέλθει στην προκαθορισμένη λειτουργία.

Για να επιλέξετε τη λειτουργία Επαναφοράς,

- ▶ Πατήστε (>3 s.) τα πλήκτρα  και  ταυτόχρονα.
'Έχει επιλεγεί ο τρόπος λειτουργίας Επαναφοράς.

4.5.5 Επιλογή της θερμοκρασίας ζεστού νερού



Η θερμοκρασία εξόδου του νερού μπορεί να ρυθμιστεί το πολύ στους 70 °C.



ΠΡΟΣΟΧΗ

Κίνδυνος πρόκλησης εγκαυμάτων!






Κίνδυνος πρόκλησης εγκαυμάτων από καυτό νερό σε παιδιά ή ηλικιωμένους.

- ▶ Επιβεβαιώστε πάντα τη θερμοκρασία του νερού με το χέρι. Η ένδειξη επιπέδου θερμοκρασίας στην οθόνη είναι κατά προσέγγιση.
Υπό ορισμένες συνθήκες χρήσης και για μικρά χρονικά διαστήματα η θερμοκρασία του νερού μπορεί να ξεπεράσει τους 70 °C.
Ο σωλήνας εξόδου ζεστού νερού μπορεί να φτάσει εξίσου υψηλές θερμοκρασίες, με κίνδυνο εγκαυμάτων σε περίπτωση επαφής.

Θερμοκρασία	Χρόνος που μεσολαβεί για έγκαυμα από καυτό νερό	
	Ηλικιωμένοι/παιδιά ηλικίας κάτω των 5 ετών	Ενήλικες
50 °C	2,5 λεπτά	πάνω από 5 λεπτά
52 °C	λιγότερο από 1 λεπτό	1,5 έως 2 λεπτά
55 °C	Περίπου 15 δευτερόλεπτα	Περίπου 30 δευτερόλεπτα
57 °C	Περίπου 5 δευτερόλεπτα	Περίπου 10 δευτερόλεπτα
60 °C	Περίπου 2,5 δευτερόλεπτα	Λιγότερο από 5 δευτερόλεπτα
62 °C	Περίπου 1,5 δευτερόλεπτα	Λιγότερο από 3 δευτερόλεπτα
65 °C	Περίπου 1 δευτερόλεπτο	Περίπου 1,5 δευτερόλεπτα
68 °C	Λιγότερο από 1 δευτερόλεπτο	Περίπου 1 δευτερόλεπτο

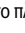
Πίν. 3

Επίπεδα θερμοκρασίας

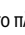
Επιλέχθηκ ε επίπεδο	Χειροκίνητη Λειτουργία	ΕΞΥΠΝΗ λειτουργία	
	Έλεγχος θερμοκρασίας	Επίπεδο άνεσης	Επίπεδο εξοικονόμησης ενέργειας
	55 °C	--	++
	58 °C	-	+
	62 °C	(συνιστώμενη) εργοστασιακή ρύθμιση	(συνιστώμενη) εργοστασιακή ρύθμιση
	66 °C	+	-
	70 °C	++	--

Πιν. 4 Επίπεδα θερμοκρασίας

Αύξηση του επιλεγμένου επιπέδου

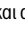
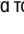
- ▶ Πατήστε το πλήκτρο  μέχρι να εμφανιστεί το επιθυμητό επίπεδο στην οθόνη.
Το επιλεγμένο επίπεδο είναι ενεργό.

Μείωση του επιλεγμένου επιπέδου

- ▶ Πατήστε το πλήκτρο  μέχρι να εμφανιστεί το επιθυμητό επίπεδο στην οθόνη.
Το επιλεγμένο επίπεδο είναι ενεργό.

Έλεγχος του επιλεγμένου επιπέδου

Πώς να ελέγξετε το επιλεγμένο επίπεδο

- ▶ Πατήστε και απελευθερώστε ένα από τα πλήκτρα  ή .
- Τα τμήματα του επιλεγμένου επιπέδου αναβοσβήνουν.

Ελέγξτε το επίπεδο θερμοκρασίας μέσα στη συσκευή

Πώς να ελέγξετε το επίπεδο θερμοκρασίας μέσα στη συσκευή

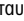

- ▶ Παρατηρήστε τα τμήματα που είναι ορατά στην οθόνη, τα οποία δεν αναβοσβήνουν.

4.5.6 Κλειδαριά ταμπλό ελέγχου



Αυτή η λειτουργία κλειδώνει το ταμπλό ελέγχου (→ σχ. 5 [8]).

Για να κλειδώσετε ή ξεκλειδώσετε το ταμπλό ελέγχου,

- ▶ Πατήστε ταυτόχρονα τα πλήκτρα  και  (> 3 s.).

4.5.7 Ενεργοποίηση της βαλβίδας εκτόνωσης πίεσης



Ενεργοποιείτε τη βαλβίδα εκτόνωσης πίεσης μία φορά τον μήνα για να προλάβετε τον σχηματισμό αλάτων στον εξοπλισμό ασφαλείας και να βεβαιωθείτε ότι δεν έχει φράξει.



Ενδέχεται να στάζει νερό στο σημείο εκροής της βαλβίδας εκτόνωσης πίεσης. Η εκροή της βαλβίδας εκτόνωσης πίεσης δεν πρέπει να είναι κλειστή.

- ▶ Οδηγήστε την αποροή της βαλβίδας εκτόνωσης πίεσης στην αποχέτευση.



ΠΡΟΕΙΔΟΠΟΙΗΣΗ

Κίνδυνος πρόκλησης εγκαυμάτων!

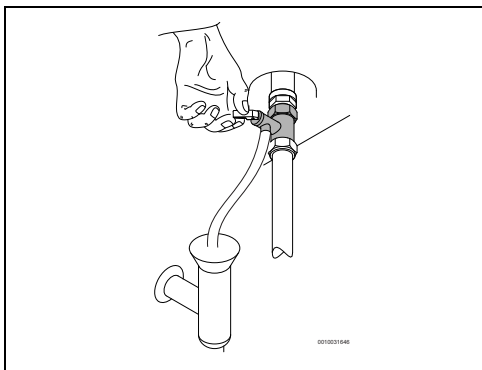
Υψηλή θερμοκρασία ζεστού νερού.

- ▶ Προτού ανοίξετε τη βαλβίδα εκτόνωσης πίεσης, ανοίξτε τη βάνα ζεστού νερού και ελέγξτε τη θερμοκρασία του νερού της συσκευής.
- ▶ Περιμένετε έως ότου η θερμοκρασία νερού μειωθεί αρκετά, ώστε να αποφευχθούν εγκαυματα από καυτό νερό και άλλες βλάβες.

Πριν από την ενεργοποίηση της βαλβίδας εκτόνωσης πίεσης,

- ▶ Αποσυνδέστε τη συσκευή από την παροχή ηλεκτρικού ρεύματος.
- ▶ Κλείστε τη βαλβίδα απομόνωσης νερού και ανοίξτε μια βάνα ζεστού νερού.

- ▶ Ανοίξτε τη βαλβίδα εκτόνωσης πίεσης.



Σχ. 6 Άνοιγμα της βαλβίδας εκτόνωσης πίεσης

- ▶ Βεβαιωθείτε ότι η βαλβίδα εκτόνωσης πίεσης λειτουργεί σωστά.
- ▶ Ανοίξτε τη βαλβίδα απομόνωσης νερού.
- ▶ Συνδέστε τη συσκευή στην παροχή ηλεκτρικού ρεύματος.

4.6 Εκκένωση της συσκευής



ΠΡΟΣΟΧΗ

Κίνδυνος υλικών ζημιών!

Όποτε υπάρχει κίνδυνος παγετού, το νερό στο εσωτερικό της συσκευής μπορεί να προκαλέσει ζημιές στα εξαρτήματα.

- ▶ Τοποθετήστε ένα δοχείο κάτω από τη συσκευή για να συλλέξετε όλο το νερό που εξέρχεται από τη συσκευή.
- ▶ Εκκενώστε τη συσκευή.

Σε περίπτωση κινδύνου παγετού εκτελέστε τις ακόλουθες ενέργειες:

- ▶ Κλείστε τη βαλβίδα απομόνωσης νερού (→ Σχ. 11, [5]).
- ▶ Ανοίξτε μια βάνα ζεστού νερού.
- ▶ Ανοίξτε τη βαλβίδα εκτόνωσης πίεσης.
- ▶ Περιμένετε μέχρι να εκκενωθεί πλήρως η συσκευή.

4.7 Καθαρισμός καλύμματος συσκευής

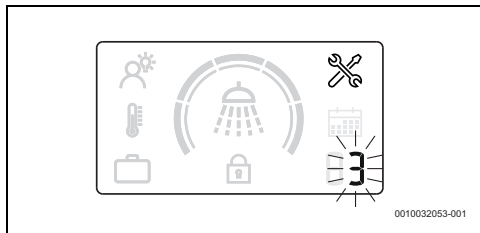
- ▶ Καθαρίστε το κάλυμμα της συσκευής μόνο με ένα νωπό πανί και λίγο καθαριστικό.



Μην χρησιμοποιήσετε διαβρωτικά ή/και λειαντικά καθαριστικά.

4.8 Κωδικοί βλάβης στην οθόνη

Σε περίπτωση μη φυσιολογικής λειτουργίας της συσκευής, κωδικός σφάλματος θα αναβοσβήσει σύμβολο σφάλματος στην οθόνη.



Σχ. 7 Παράδειγμα σφάλματος

Για περισσότερες πληροφορίες βλέπε τον πίνακα 7 στη σελίδα 64.

4.9 Λειτουργία θερμικής απολύμανσης

Αυτή η συσκευή είναι εξοπλισμένη με λειτουργία αυτόματης θερμικής απολύμανσης.



Η λειτουργία θερμικής απολύμανσης μειώνει τον κίνδυνο ανάπτυξης βακτηρίων *Legionella* ως αποτέλεσμα της θέρμανσης του νερού στο εσωτερικό της συσκευής πάνω από 65 °C.

Εφόσον η συσκευή έχει εγκατασταθεί και λειτουργεί σωστά και ανεξάρτητα από τον επιλεγμένο τρόπο λειτουργίας, διαδικασία θα παρακολουθεί μόνιμα τη θερμοκρασία του νερού. Σε περίπτωση μη ασφαλών συνθηκών που θα μπορούσαν να προκαλέσουν την ανάπτυξη βακτηρίων, η διαδικασία παρασκήνιου θα θερμάνει αυτόματα το νερό πάνω από 65 °C.

4.10 Εκκένωση της συσκευής μετά από παρατεταμένη αδράνεια (πάνω από 3 μήνες)



Το νερό στο εσωτερικό της συσκευής πρέπει να αντικατασταθεί σε περίπτωση μη χρήσης για μεγάλο χρονικό διάστημα (πάνω από 3 μήνες).

- ▶ Αποσυνδέστε τη συσκευή από την παροχή ηλεκτρικού ρεύματος.
- ▶ Εκκενώστε πλήρως τη συσκευή.
- ▶ Γεμίστε τη συσκευή μέχρι το νερό να αρχίσει να εξέρχεται από τις βάνες ζεστού νερού.
- ▶ Κλείστε τις βάνες ζεστού νερού.
- ▶ Συνδέστε τη συσκευή στην παροχή ηλεκτρικού ρεύματος.

5 Εγκατάσταση (μόνο για εξειδικευμένο τεχνικό)

5.1 Σημαντικές πληροφορίες



Η εγκατάσταση, η ηλεκτρική σύνδεση και η πρώτη θέση σε λειτουργία είναι εργασίες που πρέπει να εκτελούνται αποκλειστικά από εξειδικευμένους τεχνικούς.



Για να διασφαλίσετε τη σωστή εγκατάσταση και λειτουργία της συσκευής τηρείτε όλους τους κανονισμούς, τις τεχνικές οδηγίες καθώς και τις ισχύουσες εθνικές και τοπικές διατάξεις.



ΠΡΟΣΟΧΗ

Κίνδυνος υλικών ζημιών!

Κίνδυνος πρόκλησης ανεπανόρθωτης ζημιάς στη συσκευή.

- ▶ Αφαιρέστε τη συσκευή από τη συσκευασία μόνο αφού μεταφερθεί στο σημείο εγκατάστασης.
- ▶ Σε καμία περίπτωση μην αποθέτετε το βάρος της συσκευής στις συνδέσεις νερού.
- ▶ Απαιτείται προσοχή κατά τον χειρισμό της συσκευής.
- ▶ Η εγκατάσταση της συσκευής ή/και του ηλεκτρολογικού πρόσθετου εξοπλισμού πρέπει να ικανοποιεί τις απαιτήσεις του προτύπου IEC 60364-7-701, όπου αυτό ισχύει.



ΠΡΟΣΟΧΗ

Κίνδυνος υλικών ζημιών!

Κίνδυνος πρόκλησης ζημιάς στα στοιχεία θέρμανσης.

- ▶ Αρχικά συνδέστε τη συσκευή στην παροχή νερού και γεμίστε την.
- ▶ Στη συνέχεια, συνδέστε τη συσκευή στην πρίζα, αφού βεβαιωθείτε ότι υπάρχει κατάλληλη γείωση.

Ποιότητα νερού

Η συσκευή προορίζεται για θέρμανση ζεστού νερού οικιακής χρήσης σύμφωνα με τους σχετικούς κανονισμούς. Σε περιοχές με υψηλό βαθμό σκληρότητας νερού συνιστάται η χρήση εγκατάστασης επεξεργασίας νερού. Για την ελαχιστοποίηση του κινδύνου σχηματισμού αλάτων στο υδραυλικό κύκλωμα, οι παράμετροι πόσιμου νερού πρέπει να εμπίπτουν στο παρακάτω εύρος τιμών.

Απαιτήσεις για το πόσιμο νερό	Μονάδες	
Σκληρότητα νερού, ελάχ.	ppm κόκκοι/γαλόνι ΗΠΑ °dH	120 7,2 6,7
pH, ελάχ. - μέγ.		6,5 - 9,5
Ηλεκτρική αγωγιμότητα, ελάχ. - μέγ.	μS/cm	130 - 1500

Πίν. 5 Απαιτήσεις για το πόσιμο νερό

5.2 Επιλογή σημείου εγκατάστασης



ΠΡΟΣΟΧΗ

Κίνδυνος πρόκλησης ζημιάς στη συσκευή!

Κίνδυνος πρόκλησης ζημιών στο εσωτερικό και το εξωτερικό της συσκευής.

- ▶ Επιλέξτε έναν τοίχο με επαρκή φέρουσα ικανότητα για την υποστήριξη της συσκευής όταν η δεξαμενή είναι γεμάτη.

Θέση εγκατάστασης

- ▶ Είναι απαραίτητη η συμμόρφωση με τις ισχύουσες οδηγίες.
- ▶ Δεν επιτρέπεται η εγκατάσταση της συσκευής σε πηγή θερμότητας, εκτεθειμένη στις καιρικές συνθήκες ή σε διαβρωτικό περιβάλλον.
- ▶ Εγκαθιστάτε τη συσκευή αποκλειστικά σε χώρους όπου η θερμοκρασία δεν πέφτει κάτω από 0 °C.
- ▶ Εγκαθιστάτε τη συσκευή μόνο σε σημεία εύκολα προσβάσιμα για τη συντήρηση.
- ▶ Μην εγκαθιστάτε τη συσκευή σε υψόμετρο πάνω από 3000 m.
- ▶ Αν η συσκευή εγκατασταθεί σε χώρο όπου η θερμοκρασία υπερβαίνει τους 35 °C, βεβαιωθείτε ότι υπάρχει επαρκής αερισμός.
- ▶ Εγκαταστήστε τη συσκευή κοντά στην πιο συχνά χρησιμοποιούμενη βάνα ζεστού νερού, προκειμένου να μειώνεται η απώλεια θερμότητας και ο χρόνος αναμονής.
- ▶ Εγκαταστήστε τη συσκευή σε χώρο που επιτρέπει την αφαίρεση του ανοδίου μαγνησίου για τις ανάγκες εκτέλεσης των απαραίτητων εργασιών συντήρησης.

Περιοχή προστασίας 1

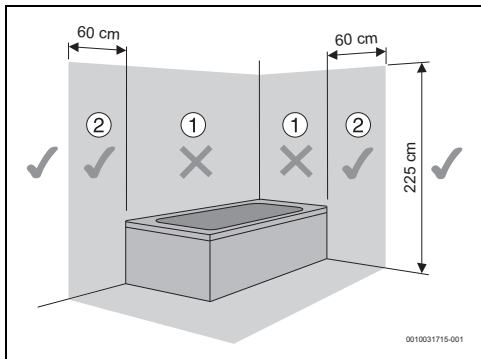
- ▶ Απαγορεύεται η εγκατάσταση στην περιοχή προστασίας 1.
- ▶ Εγκαταστήστε τη συσκευή εκτός της περιοχής προστασίας.



ΠΡΟΣΟΧΗ

Κίνδυνος ηλεκτροπληξίας!

- ▶ Συνδέστε τη συσκευή στο κεντρικό δίκτυο παροχής ηλεκτρικού ρεύματος (ηλεκτρικός πίνακας διανομής) χρησιμοποιώντας ηλεκτρικό καλώδιο με σύρμα γείωσης.



Σχ. 8 Περιοχή προστασίας

5.3 Εγκατάσταση της συσκευής



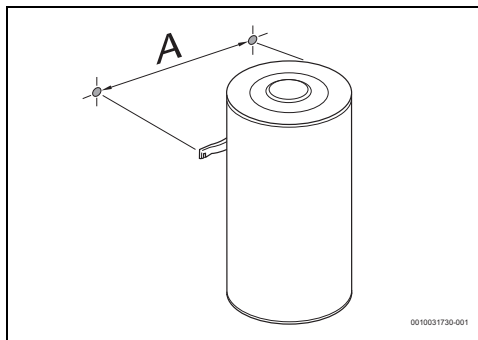
Η συσκευή πρέπει οπωσδήποτε να στερεωθεί στον τοίχο.

ΕΙΔΟΠΟΙΗΣΗ

Κίνδυνος υλικών ζημιών!

- ▶ Χρησιμοποιείτε βίδες και μέσα στερέωσης με τεχνικά χαρακτηριστικά που προορίζονται για βάρος μεγαλύτερο της συσκευής, όταν η δεξαμενή είναι γεμάτη, και που είναι κατάλληλα για τον τύπο του τοίχου εγκατάστασης.

Κάθετη τοποθέτηση



Σχ. 9 Κάθετη τοποθέτηση (επιτοίχια διάταξη)

Συσκευή	A
...50...	240
...80...	240
...100...	240

Πίν. 6

5.4 Σύνδεση νερού

ΕΙΔΟΠΟΙΗΣΗ

Κίνδυνος υλικών ζημιών!

Κίνδυνος πρόκλησης ζημιών λόγω διάβρωσης στις συνδέσεις της συσκευής.

- ▶ Χρησιμοποιείτε γαλβανικούς μονωτές στις συνδέσεις νερού. Με τον τρόπο αυτό αποφεύγονται τα ηλεκτρικά (γαλβανικά) ρεύματα ανάμεσα στα μέταλλα των υδραυλικών συνδέσεων και, συνεπώς, η πιθανή διάβρωσή τους.

ΕΙΔΟΠΟΙΗΣΗ

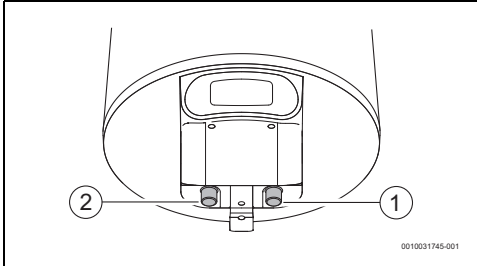
Κίνδυνος υλικών ζημιών!

- ▶ Εγκαταστήστε ένα φίλτρο στην είσοδο νερού σε περιοχές όπου το νερό περιέχει αιωρούμενη σωματιδιακή ύλη.
- ▶ Σε περίπτωση χρήσης σωλήνων PEX εγκαταστήστε θερμοστάτη στον σωλήνα εκροής της συσκευής. Θα πρέπει να ρυθμιστεί κατάλληλα, ώστε να αντιστοιχεί στην απόδοση του χρησιμοποιούμενου υλικού.
- ▶ Οι χρησιμοποιούμενοι σωλήνες πρέπει να έχουν σχεδιαστεί για πίεση έως 10 bar (1 MPa) και θερμοκρασία έως 100 °C.



Σύσταση:

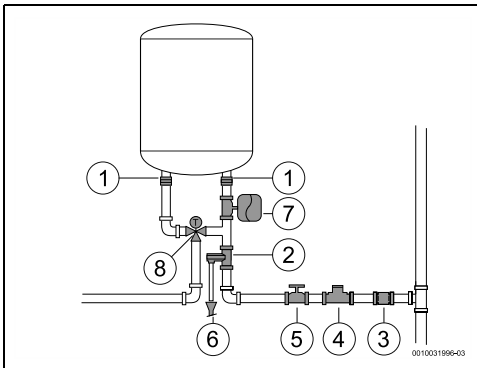
- ▶ Ξεπλύνετε το σύστημα πριν από την εγκατάσταση διότι η παρουσία σωματιδίων άμμου μπορεί να προκαλέσει μείωση ή περιορισμό της ροής, μέχρι και πλήρη απόφραξη.
- ▶ Βεβαιωθείτε ότι οι σωλήνες κρύου και ζεστού νερού επισημαίνονται κατάλληλα έτσι ώστε να αποφεύγεται τυχόν σύγχυση.



Σχ. 10

- [1] Είσοδος κρύου νερού (δεξιά)
- [2] Εκροή ζεστού νερού (αριστερά)

- ▶ Χρησιμοποιήστε κατάλληλο πρόσθετο εξοπλισμό σύνδεσης για την υδραυλική σύνδεση της συσκευής.



Σχ. 11

- [1] Γαλβανική μόνωση
- [2] Βαλβίδα εκτόνωσης πίεσης
- [3] Βαλβίδα αντεπιστροφής
- [4] Βαλβίδα μείωσης πίεσης
- [5] Βαλβίδα διακοπής
- [6] Σύνδεση αποστράγγισης
- [7] Δοχείο διαστολής
- [8] Βάνα μείξης



Για την αποφυγή προβλημάτων που οφείλονται σε ξαφνικές αλλαγές πίεσης στο σύστημα παροχής συνιστάται η τοποθέτηση βαλβίδας ελέγχου αντίθετα προς τη ροή πίεσης της συσκευής.

Αν υπάρχει κίνδυνος παγετού:

- ▶ Αποσυνδέστε τη συσκευή από την παροχή ηλεκτρικού ρεύματος.
- ▶ Εξαερώστε τη συσκευή (→ κεφάλαιο 4.6).

5.5 Βαλβίδα αποροής

- ▶ Εγκαταστήστε μια βαλβίδα εκτόνωσης πίεσης στην είσοδο νερού της συσκευής.



ΠΡΟΕΙΔΟΠΟΙΗΣΗ

Κίνδυνος υλικών ζημιών!

- ▶ Μην φράσετε ποτέ τον σωλήνα αερισμού της βαλβίδας εκτόνωσης πίεσης.
- ▶ Μην εγκαθιστάτε ποτέ πρόσθετο εξοπλισμό ανάμεσα στη βαλβίδα εκτόνωσης πίεσης και στην είσοδο κρύου νερού (δεξιά πλευρά) του ηλεκτρικού θερμοσίφωνα.



Αν η πίεση εισόδου νερού είναι μεταξύ 1,5 και 3 bar, δεν είναι απαραίτητη η εγκατάσταση μειωτή πίεσης.

Αν η πίεση εισόδου νερού υπερβαίνει αυτές τις τιμές, τότε είναι απαραίτητη

- ▶ η εγκατάσταση μειωτή πίεσης (Σχ. 11, [4]). Η βαλβίδα εκτόνωσης πίεσης ενεργοποιείται όποτε η πίεση νερού στη συσκευή είναι μεγαλύτερη από 8 bar (± 1 bar), επομένως είναι απαραίτητη πρόβλεψη διόδου αποροής νερού.
- ▶ Εγκαταστήστε ένα δοχείο διαστολής (Σχ. 11, [7]) για την αποτροπή του υπερβολικά συχνού ανοίγματος της βαλβίδας εκτόνωσης πίεσης. Ο όγκος του δοχείου διαστολής θα πρέπει να είναι ίσος με το 5% του όγκου τη συσκευής.

6 Ηλεκτρική σύνδεση (μόνο για εξειδικευμένο τεχνικό)

Γενικές υποδείξεις



ΚΙΝΔΥΝΟΣ

Κίνδυνος ηλεκτροπληξίας!

- ▶ Πριν από όλες τις εργασίες στη συσκευή διακόψτε την τροφοδοσία τάσης.

Όλες οι διατάξεις ρύθμισης, ελέγχου και ασφαλείας της συσκευής συνδέονται εργοστασιακά και παραδίδονται έτοιμες προς λειτουργία.



ΠΡΟΕΙΔΟΠΟΙΗΣΗ

Κεραυνός!

- ▶ Η συσκευή πρέπει να διαθέτει ξεχωριστή σύνδεση στο κουτί διανομέα και να είναι ασφαλισμένη με διακόπτη διαρροής 30 mA και προστατευτικό αγωγό. Σε περιοχές με συχνούς κεραυνούς φροντίστε να υπάρχει σύστημα αντικεραυνικής προστασίας.

6.1 Σύνδεση ηλεκτρικού καλωδίου



Η ηλεκτρική σύνδεση πρέπει να πραγματοποιείται σύμφωνα με τους ισχύοντες κανονισμούς για ηλεκτρικές εγκαταστάσεις σε κτίρια κατοικιών.

- ▶ Πρέπει να υπάρχει ένας προστατευτικός αγωγός.
- ▶ Για τη σύνδεση στο ηλεκτρικό δίκτυο χρησιμοποιήστε πρίζα με προστατευτικό αγωγό.

6.2 Αντικατάσταση του καλωδίου τροφοδοσίας



Αν το καλώδιο τροφοδοσίας έχει υποστεί ζημιές, πρέπει να αντικατασταθεί με αυθεντικό ανταλλακτικό.

- ▶ Αποσυνδέστε το καλώδιο τροφοδοσίας από την πρίζα.
- ▶ Λασκάρετε τις βίδες του καλύμματος.
- ▶ Αποσυνδέστε όλους τους ακροδέκτες του καλωδίου τροφοδοσίας.
- ▶ Αφαιρέστε το καλώδιο τροφοδοσίας και αντικαταστήστε το με καινούριο.
- ▶ Επανασυνδέστε όλες τις συνδέσεις.
- ▶ Σφίξτε τις συνδέσεις του καλύμματος.
- ▶ Συνδέστε το καλώδιο τροφοδοσίας στην πρίζα.
- ▶ Βεβαιωθείτε ότι λειτουργεί σωστά.

7 Συντήρηση (μόνο για εξειδικευμένο τεχνικό)



Επιθεώρηση, συντήρηση και επισκευές,

- ▶ Μόνο ειδικευμένα και εξουσιοδοτημένα άτομα επιτρέπεται να αναλαμβάνουν την επιθεώρηση, τη συντήρηση και τις επισκευές.
- ▶ Χρησιμοποιείτε μόνο αυθεντικά ανταλλακτικά του κατασκευαστή. Ο κατασκευαστής δεν αναλαμβάνει ευθύνη για ζημιές που οφείλονται σε ανταλλακτικά τα οποία δεν έχουν διατεθεί από τον κατασκευαστή.

Σύσταση προς τον πελάτη: Έλεγχος συντήρησης.

- ▶ Συνιστάται ετήσιο σέρβις της συσκευής από εξειδικευμένο και εξουσιοδοτημένο τεχνικό, προκειμένου να διασφαλίζεται η οικονομική απόδοση, η ασφάλεια και η αξιοπιστία της συσκευής.

7.1 Πληροφορίες για τον χρήστη

7.1.1 Καθαρισμός

- ▶ Μην χρησιμοποιείτε καθαριστικά με λειαντικές ή καυστικές ιδιότητες ή καθαριστικά που περιέχουν διαλύτες.
- ▶ Χρησιμοποιείτε μαλακό πανί για να καθαρίζετε το εξωτερικό της συσκευής.

7.1.2 Έλεγχος της βαλβίδας εκτόνωσης πίεσης

- ▶ Ελέγξτε αν κατά τη θέρμανση υπάρχει διαρροή νερού από τον σωλήνα αερισμού της βαλβίδας εκτόνωσης πίεσης.
- ▶ Μην φράσετε ποτέ τον σωλήνα αερισμού της βαλβίδας εκτόνωσης πίεσης.

7.1.3 Βαλβίδα εκτόνωσης πίεσης

- ▶ Ανοίγεται χειροκίνητα τη βαλβίδα εκτόνωσης πίεσης τουλάχιστον μία φορά τον μήνα (Σχ. 6).



ΠΡΟΣΟΧΗ

Κίνδυνος τραυματισμού ή υλικών ζημιών!

- ▶ Βεβαιωθείτε ότι το νερό που εξέρχεται από τη βαλβίδα εκτόνωσης πίεσης δεν αποτελεί κίνδυνο τραυματισμού ή υλικών ζημιών.

7.1.4 Συντήρηση και επισκευή

- ▶ Ο πελάτης είναι υπεύθυνος για τη διασφάλιση συστηματικής συντήρησης και δοκιμών από τον τεχνικό σέρβις ή από εξουσιοδοτημένο συνεργάτη.

7.2 Εργασίες περιοδικής συντήρησης



ΠΡΟΣΟΧΗ

Κίνδυνος τραυματισμού ή υλικών ζημιών!

Πριν από την έναρξη οποιασδήποτε εργασίας συντήρησης:

- ▶ Απενεργοποιήστε την παροχή ηλεκτρικού ρεύματος.
- ▶ Κλείστε τη βαλβίδα απομόνωσης νερού.

- ▶ Χρησιμοποιείτε μόνο αυθεντικά ανταλλακτικά.
- ▶ Παραγγείλετε τα ανταλλακτικά από τον κατάλογο ανταλλακτικών για τη συγκεκριμένη συσκευή.
- ▶ Κατά την εκτέλεση των εργασιών συντήρησης αντικαταστήστε τους συνδέσμους που έχουν αφαιρεθεί με καινούριους.

7.2.1 Έλεγχος λειτουργίας

- ▶ Βεβαιωθείτε ότι όλα τα εξαρτήματα λειτουργούν σωστά.



ΠΡΟΣΟΧΗ

Κίνδυνος υλικών ζημιών!

Κίνδυνος πρόκλησης ζημιών στην εμαγιέ επίστρωση.

- ▶ Μην καθαρίζετε ποτέ την εσωτερική εμαγιέ επιφάνεια της συσκευής με προϊόντα απασβέστωσης. Δεν απαιτούνται πρόσθετα προϊόντα για την προστασία της εμαγιέ επίστρωσης.

7.3 Ανόδιο προστασίας



Για την προστασία της συσκευής από διάβρωση υπάρχει εγκατεστημένο στο εσωτερικό της δεξαμενής ένα ανόδιο μαγνησίου.

Το ανόδιο μαγνησίου παρέχει βασική προστασία από πιθανές ζημιές στην εμαγιέ επιφάνεια.

Συνιστάται η διενέργεια αρχικού ελέγχου ένα έτος μετά την πρώτη θέση σε λειτουργία.

ΕΙΔΟΠΟΙΗΣΗ

Κίνδυνος διάβρωσης!

Ο ανεπαρκής έλεγχος του ανοδίου θα μπορούσε να οδηγήσει σε πρόωρη διάβρωση.

- ▶ Ανάλογα με την ποιότητα νερού στην περιοχή σας (→ πιν. 5), ελέγχετε το ανόδιο ετησίως ή ανά δύο έτη και, αν χρειαστεί, αντικαταστήστε.



Απαγορεύεται η πρώτη θέση της συσκευής σε λειτουργία χωρίς να υπάρχει τοποθετημένο ανόδιο μαγνησίου.

Χωρίς αυτήν την προστασία η συσκευή δεν καλύπτεται από την εγγύηση κατασκευαστή.

- ▶ Απενεργοποιήστε το ρελέ διαρροής (RCD εισόδου) της συσκευής.
- ▶ Πριν από την εκτέλεση οποιασδήποτε εργασίας, βεβαιωθείτε ότι η συσκευή δεν είναι συνδεδεμένη στην παροχή ηλεκτρικού ρεύματος.
- ▶ Αδειάστε εντελώς τη συσκευή (→ κεφάλαιο 4.6).
- ▶ Λασκάρετε τις βίδες στο κάλυμμα της συσκευής και αφαιρέστε το.
- ▶ Αποσυνδέστε τα καλώδια σύνδεσης από τον θερμοστάτη.
- ▶ Λασκάρετε τις βίδες στερέωσης της φλάντζας.
- ▶ Αφαιρέστε τη φλάντζα.
- ▶ Ελέγξτε το ανόδιο μαγνησίου και, αν χρειαστεί, αντικαταστήστε.

7.4 Θερμοστάτης ασφαλείας

Η συσκευή διαθέτει αυτόματο εξοπλισμό ασφαλείας. Αν για οποιονδήποτε λόγο η θερμοκρασία του νερού στο εσωτερικό της συσκευής υπερβεί το όριο ασφαλείας, αυτός ο εξοπλισμός διακόπτει την τροφοδοσία ρεύματος προς τη συσκευή, αποτρέποντας ενδεχόμενα ατυχήματα.



ΚΙΝΔΥΝΟΣ

Κίνδυνος ηλεκτροπληξίας!

Η επαναφορά του θερμοστάτη επιτρέπεται να εκτελείται αποκλειστικά και μόνο από εξουσιοδοτημένο άτομο! Η επαναφορά αυτού του εξοπλισμού πρέπει να εκτελείται χειροκίνητα και μόνο εφόσον έχει αντιμετωπιστεί η αιτία ενεργοποίησής του.

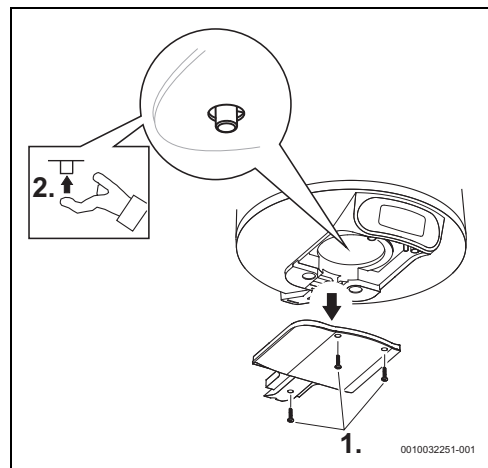
Για την επαναφορά του εξοπλισμού:

- ▶ Αποσυνδέστε τη συσκευή από την παροχή ηλεκτρικού ρεύματος.
- ▶ Λασκάρετε τις βίδες στο κάλυμμα της συσκευής και αφαιρέστε το [1].
- ▶ Ελέγξτε τις ηλεκτρικές συνδέσεις.
- ▶ Πατήστε το κουμπί στον εξοπλισμό ασφαλείας [2].



Αν ο θερμοστάτης ασφαλείας ενεργοποιείται συχνά:

- ▶ Μεριμνήστε για τον τακτικότερο καθαρισμό του ηλεκτρικού θερμοαντήρα.



Σχ. 12 Θερμοστάτης ασφαλείας

7.5 Εσωτερικό θερμοσίφωνα

Η αποθήκευση νερού σε υψηλές θερμοκρασίες και οι ιδιότητες του ίδιου του νερού μπορούν να συμβάλουν στη δημιουργία εναποθέσεων αλάτων στην επιφάνεια του ηλεκτρικού θερμαντήρα ή/και στη συσσώρευση ρύπων στο εσωτερικό του, επηρεάζοντας αρνητικά κυρίως τα εξής:

- Ποιότητα νερού
- Κατανάλωση ισχύος
- Λειτουργικότητα συσκευής
- Διάρκεια ζωής συσκευής

Οι προαναφερόμενες συνέπειες οδηγούν, μεταξύ άλλων, σε μειωμένη θερμική μεταφορά μεταξύ του θερμαντήρα και του νερού, προκαλώντας τη συχνότερη έναρξη/διακοπή του θερμοστάτη, την υψηλότερη κατανάλωση ισχύος και την πιθανή ενεργοποίηση του σετ ασφαλείας, αν παραβιαστούν τα όρια θερμοκρασίας (απαιτείται χειροκίνητη επαναφορά του θερμοστάτη).

Υποδείξεις για τη βέλτιστη λειτουργία:

- ▶ Καθαρίστε το εσωτερικό του θερμοσίφωνα.
- ▶ Καθαρίστε τον ηλεκτρικό θερμαντήρα (απασβέστωση ή αντικατάσταση).
- ▶ Εξετάστε το ανόδιο μαγνησίου.
- ▶ Αντικαταστήστε το στεγανωτικό κολάρο της φλάντζας.



Οι παραπάνω επεμβάσεις δεν καλύπτονται από την εγγύηση της συσκευής.

7.6 Επανεκκίνηση μετά από εργασίες συντήρησης

- ▶ Σφίξτε όλες τις συνδέσεις νερού και ελέγξτε τη στεγανότητα τους.
- ▶ Ενεργοποιήστε τη συσκευή.

8 Προβλήματα


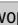




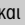
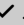
ΚΙΝΔΥΝΟΣ

Κίνδυνος ηλεκτροπληξίας!

- ▶ Διακόψτε την παροχή ηλεκτρικού ρεύματος, προτού εκτελέσετε οποιαδήποτε εργασία στη συσκευή.
- ▶ Οι εργασίες εγκατάστασης, επισκευής και συντήρησης πρέπει να εκτελούνται μόνο από εξειδικευμένα και εκπαιδευμένα άτομα.

Στον παρακάτω πίνακα περιγράφονται οι λύσεις για πιθανά προβλήματα (οι σχετικές εργασίες πρέπει να εκτελούνται από εξειδικευμένους τεχνικούς).

Κωδικός	Πρόβλημα	Λύσεις
03	Η συσκευή χωρίς νερό υποδεικνύεται στην οθόνη.	<ul style="list-style-type: none"> ▶ Κλείστε το ρεύμα στον πίνακα διανομής. ▶ Βεβαιωθείτε ότι η παροχή ρεύματος λειτουργεί σωστά.¹⁾ ▶ Ελέγξτε εάν η συσκευή είναι γεμάτη με νερό. Αν όχι, γεμίστε τη δεξαμενή της συσκευής. ▶ Ελέγξτε τον θερμοστάτη ασφαλείας στην πλάκα βάσης και επαναφέρετε, εάν χρειάζεται.¹⁾ ▶ Ενεργοποιήστε το ρεύμα. ▶ Επαναφέρετε την ειδοποίηση σφάλματος "συσκευή θέρμανσης χωρίς νερό" πατώντας ταυτόχρονα τα κουμπιά  και .
04	Απροσδόκητα παρατεταμένος χρόνος θέρμανσης.	<ul style="list-style-type: none"> ▶ Κλείστε το ρεύμα στον πίνακα διανομής. ▶ Ελέγξτε τον θερμοστάτη ασφαλείας στην πλάκα βάσης και επαναφέρετε, εάν χρειάζεται.¹⁾ ▶ Ελέγξτε το στοιχείο θέρμανσης και τις συνδέσεις.¹⁾
05 ή 01	Σφάλμα μνήμης ή σφάλμα αισθητήρα.	<ul style="list-style-type: none"> ▶ Επαναφέρετε την ειδοποίηση σφάλματος πατώντας ταυτόχρονα τα κουμπιά  και . ▶ Κλείστε το ρεύμα στον πίνακα διανομής. ▶ Ελέγξτε εάν η συσκευή είναι γεμάτη με νερό. Αν όχι, γεμίστε τη δεξαμενή της συσκευής. ▶ Ελέγξτε τον θερμοστάτη ασφαλείας στην πλάκα βάσης και επαναφέρετε, εάν χρειάζεται.¹⁾ ▶ Ενεργοποιήστε τη συσκευή. ▶ Εάν το σφάλμα 1 παραμένει, αντικαταστήστε την οθόνη. ▶ Εάν το σφάλμα 5 παραμένει, αντικαταστήστε το θερμοστάτη.

Κωδικός	Πρόβλημα	Λύσεις
	Δεν εμφανίζονται ειδοποιήσεις στην οθόνη μετά τη σύνδεση της ηλεκτρικής τροφοδοσίας.	<ul style="list-style-type: none"> ▶ Ελέγξτε ότι η καλωδίωση τροφοδοσίας είναι σωστή και ότι υπάρχει ηλεκτρικό ρεύμα.¹⁾ ▶ Κλείστε την ηλεκτρική τροφοδοσία, ελέγξτε ότι το καλώδιο της ταινίας μεταξύ της οθόνης και της μονάδας ελέγχου είναι σωστά συνδεδεμένο και ενεργοποιήστε το ξανά.¹⁾ Εάν το πρόβλημα παραμένει, ▶ Πρώτα αντικαταστήστε το καλώδιο μεταξύ της μονάδας ελέγχου και της οθόνης, μετά την οθόνη και τέλος τη μονάδα ελέγχου. ▶ Αντικαταστήστε το θερμοστάτη.
	Το νερό είναι κρύο στην ΕΞΥΠΝΗ λειτουργία.	<ul style="list-style-type: none"> ▶ Ξαφνική και σημαντική αύξηση της κατανάλωσης ζεστού νερού μπορεί μερικές φορές να προκαλέσει κρύο νερό. ▶ Αλλάξτε την ΕΞΥΠΝΗ λειτουργία σε χειροκίνητη λειτουργία και επιλέξτε το επιθυμητό επίπεδο θερμοκρασίας. Αργότερα, μπορείτε να επιστρέψετε στην ΕΞΥΠΝΗ λειτουργία. Εάν το πρόβλημα εμφανίζεται συχνά, ▶ Αυξήστε το επίπεδο άνεσης στην ΕΞΥΠΝΗ λειτουργία ή αλλάξτε, κατά διαστήματα, σε χειροκίνητη λειτουργία.
	Το νερό είναι κρύο στη χειροκίνητη λειτουργία.	<ul style="list-style-type: none"> ▶ Προχωρήστε όπως υποδεικνύεται για απροσδόκητα παρατεταμένο χρόνο θέρμανσης (κωδικός σφάλματος 4).
	Το νερό είναι κρύο και η ειδοποίηση στην οθόνη δεν εμφανίζεται.	<ul style="list-style-type: none"> ▶ Ελέγξτε την ηλεκτρική καλωδίωση της συσκευής και ότι το καλώδιο της ταινίας μεταξύ του θερμοστάτη και της οθόνης είναι σωστά συνδεδεμένο. Εάν τα προβλήματα παραμένουν, ▶ Αντικαταστήστε την οθόνη, σε πρώτη φάση. Εάν τα προβλήματα εξακολουθούν να παραμένουν, ▶ Αντικαταστήστε το θερμοστάτη.
	Τα κουμπιά δεν λειτουργούν και ανάβει "λουκέτο" κατά διαστήματα.	<ul style="list-style-type: none"> ▶ Ελέγξτε εάν το γονικό κλειδί έχει ενεργοποιηθεί. ▶ Ξεκλειδώστε το γονικό κλειδί πατώντας ταυτόχρονα (>3 s.) τα κουμπιά  και  . Το σύμβολο "λουκέτο" θα πρέπει να εξαφανιστεί από την οθόνη.

1) Οι λύσεις πρέπει να εκτελούνται μόνο από εξειδικευμένα και εκπαιδευμένα άτομα.

Πίν. 7 Πρόβλήματα

9 Τεχνικά χαρακτηριστικά

9.1 Τεχνικά δεδομένα

Αυτή η συσκευή πληροί τις απαιτήσεις που καθορίζονται από τις Ευρωπαϊκές Οδηγίες 2014/35/EK και 2014/30/EK.

Τεχνικά χαρακτηριστικά	Μονάδα	7736506565	7736506566	7736506567
Γενικές λεπτομέρειες				
Χωρητικότητα	l	50	75	95
Βάρος με κενή δεξαμενή	kg	15	20	24
Βάρος με πλήρη δεξαμενή	kg	65	94	119
Απώλεια θερμότητας μέσω του περιβλήματος	kWh/24 h	0,81	1,13	1,34
Δεδομένα σχετικά με το νερό				
Μέγ. επιτρεπόμενη πίεση λειτουργίας	MPa (bar)	0,8 (8)	0,8 (8)	0,8 (8)
Συνδέσεις νερού	Ίντσα	½	½	½
Ηλεκτρολογικά χαρακτηριστικά				
Ονομαστική θερμική ισχύς	W	1500	2000	2000
Χρόνος θέρμανσης (ΔΤ-50 °C)		2 h 04 m	2 h 21 m	3 h 28 m
Τάση τροφοδοσίας	VAC	220 - 240	220 - 240	220 - 240
Συχνότητα	Hz	50 - 60	50 - 60	50 - 60
Μονοφασικό ηλεκτρικό ρεύμα	A	6,5	8,7	8,7
Καλώδιο τροφοδοσίας ισχύος		HO5VV - F 3 x 1.0 mm ² ή HO5VV - F 3 x 1.5 mm ²	HO5VV - F 3 x 1.0 mm ² ή HO5VV - F 3 x 1.5 mm ²	HO5VV - F 3 x 1.0 mm ² ή HO5VV - F 3 x 1.5 mm ²
Κατηγορία προστασίας		IP24	IP24	IP24
Είδος προστασίας		Κατηγορία I	Κατηγορία I	Κατηγορία I
Θερμοκρασία νερού				
Εύρος θερμοκρασίας	°C	30 - 70	30 - 70	30 - 70

Πίν. 8 Τεχνικά χαρακτηριστικά

9.2 Δελτίο προϊόντος για κατανάλωση ενέργειας

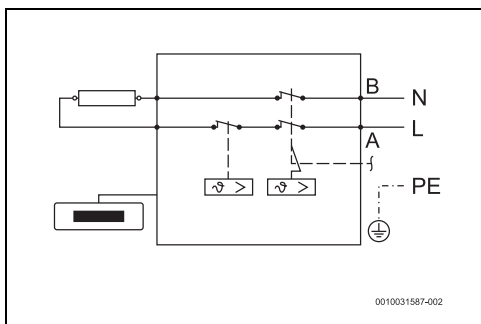
Εφόσον αφορούν το προϊόν, τα παρακάτω στοιχεία βασίζονται στις απαιτήσεις των διατάξεων (EE) 812/2013 και (EE) 814/2.

Δελτίο προϊόντος	Σύμβολο	Μονάδα	7736506565	7736506566	7736506567
Τύπος προϊόντος			TR4000T 50 EBP	TR4000T 80 EBP	TR4000T 100 EBP
Δηλωμένο προφίλ φορτίου			M	M	M
Τάξη ενεργειακής απόδοσης θέρμανσης νερού			B	B	B
Ενεργειακή απόδοση θέρμανσης νερού	η_{wh}	%	40	40	40
Ετήσια κατανάλωση ηλεκτρικής ενέργειας	AEC	kWh	1275	1299	1281
Ετήσια κατανάλωση καυσίμου	AFC	GJ	-		
Άλλα προφίλ φορτίου			-		
Ενεργειακή απόδοση θέρμανσης νερού (άλλα προφίλ φορτίου)	η_{wh}	%	-		

Δελτίο προϊόντος	Σύμβολο	Μονάδα	7736506565	7736506566	7736506567
Ετήσια κατανάλωση ηλεκτρικής ενέργειας (άλλα προφίλ φορτίου, μέσες κλιματικές συνθήκες)	AEC	kWh	-		
Ετήσια κατανάλωση καυσίμου (άλλα προφίλ φορτίου)	AFC	GJ	-		
Ρύθμιση ρυθμιστή θερμοκρασίας (κατάσταση κατά την παράδοση)	T _{set}	°C	70	70	70
Στάθμη ηχητικής ισχύος, εσωτερικού χώρου	L _{WA}	dB	15	15	15
Στοιχεία για την ικανότητα λειτουργίας εκτός ωρών αιχμής			Όχι	Όχι	Όχι
Ειδικά μέτρα που πρέπει να ληφθούν (εφόσον εφαρμόζονται) κατά τη συναρμολόγηση, εγκατάσταση και συντήρηση	βλέπε συνοδευτικά έγγραφα προϊόντος				
Έξυπνος ρυθμιστής	Υπάρχει. Οι πληροφορίες σχετικά με την ενεργειακή απόδοση θέρμανσης νερού, την ετήσια κατανάλωση ηλεκτρικής ενέργειας και καυσίμου, ανάλογα με την περίπτωση, ισχύουν αποκλειστικώς με ενεργοποιημένες τις έξυπνες ρυθμίσεις.				
Ημερήσια κατανάλωση ηλεκτρικής ενέργειας (μέσες κλιματικές συνθήκες)	Q _{elec}	kWh	6,614	6,920	7,209
Ημερήσια κατανάλωση καυσίμου	Q _{fuel}	kWh	-		
Εκπομπές οξειδίων αζώτου (μόνο για αέριο ή λάδι)	NO _x	mg/kWh	-		
Εβδομαδιαία κατανάλωση καυσίμου με έξυπνο ρυθμιστή	Q _{fuel, week, smart}	kWh	-		
Εβδομαδιαία κατανάλωση ηλεκτρικής ενέργειας με έξυπνο ρυθμιστή	Q _{elec, week, smart}	kWh	24,102	25,123	25,548
Εβδομαδιαία κατανάλωση καυσίμου χωρίς έξυπνο ρυθμιστή	Q _{fuel, week}	kWh	-	-	-
Εβδομαδιαία κατανάλωση ηλεκτρικής ενέργειας χωρίς έξυπνο ρυθμιστή	Q _{elec, week}	kWh	27,373	29,115	31,787
Χωρητικότητα αποθήκευσης	V	l	50,0	75,0	95,0
Ανάμικτο νερό θερμοκρασίας 40 °C	V ₄₀	l	89	139	181

Πιν. 9 Δελτίο προϊόντος για κατανάλωση ενέργειας

9.3 Ηλεκτρολογικό σχέδιο



Σχ. 13 Ηλεκτρολογικό σχέδιο σύνδεσης

10 Προστασία του περιβάλλοντος και απόρριψη

Η προστασία του περιβάλλοντος αποτελεί θεμελιώδη αρχή του ομίλου Bosch.

Η ποιότητα των προϊόντων, η αποδοτικότητα και η προστασία του περιβάλλοντος αποτελούν για εμάς στόχους ίδιας βαρύτητας. Οι νόμοι και κανονισμοί για την προστασία του περιβάλλοντος τηρούνται αυστηρά.

Για να προστατεύσουμε το περιβάλλον χρησιμοποιούμε τη βέλτιστη τεχνολογία και τα καλύτερα υλικά, λαμβάνοντας πάντα υπόψη μας τους παράγοντες για την καλύτερη αποδοτικότητα.

Συσκευασία

Για τη συσκευασία συμμετέχουμε στα εγχώρια συστήματα ανακύκλωσης που αποτελούν εγγύηση για βέλτιστη ανακύκλωση. Όλα τα υλικά συσκευασίας είναι φιλικά προς το περιβάλλον και ανακυκλώσιμα.

Παλαιά συσκευή

Οι χρησιμοποιημένες συσκευές περιέχουν αξιοποιήσιμα υλικά, τα οποία μπορούν να επαναχρησιμοποιηθούν. Οι διατάξεις της συσκευής μπορούν εύκολα να διαχωριστούν και τα πλαστικά μέρη φέρουν σήμανση. Τα πλαστικά μέρη φέρουν σήμανση. Έτσι μπορούν να ταξινομηθούν σε κατηγορίες τα διάφορα τμήματα και να διατεθούν για ανακύκλωση ή απόρριψη.

Παλιές ηλεκτρικές και ηλεκτρονικές συσκευές



Το σύμβολο αυτό σημαίνει ότι το προϊόν δεν επιτρέπεται να απορριφθεί μαζί με άλλα απορρίμματα, αλλά πρέπει να διατίθεται για διαχείριση, συλλογή, επαναχρησιμοποίηση και απόρριψη στα ειδικά σημεία συλλογής απορριμμάτων.

Το σύμβολο ισχύει για χώρες όπου υπάρχουν προδιαγραφές για άχρηστα ηλεκτρονικά υλικά, π.χ. "Ευρωπαϊκή Οδηγία 2012/19/ΕΚ σχετικά με τα απόβλητα ηλεκτρικού και ηλεκτρονικού εξοπλισμού (ΑΗΗΕ)". Οι προδιαγραφές αυτές ορίζουν τους όρους πλαίσιο που ισχύουν για την επιστροφή και ανακύκλωση των αποβλήτων ηλεκτρονικού εξοπλισμού σε κάθε χώρα ξεχωριστά.

Δεδομένου ότι οι ηλεκτρονικές συσκευές ενδέχεται να περιέχουν επικίνδυνα υλικά, πρέπει να ανακυκλώνονται υπεύθυνα, έτσι ώστε να ελαχιστοποιούνται πιθανές ζημιές στο περιβάλλον και κίνδυνοι για την ανθρώπινη υγεία. Επιπλέον, η ανακύκλωση ηλεκτρονικών αποβλήτων συνδράμει στην προστασία των φυσικών πόρων.

Για περισσότερες πληροφορίες σχετικά με την οικολογική απόρριψη ηλεκτρικών και ηλεκτρονικών αποβλήτων απευθυνθείτε στις κατά τόπο αρμόδιες αρχές, στις εταιρείες διαχείρισης αποβλήτων της περιοχής σας ή στον εμπορικό αντιπρόσωπο, από τον οποίο αγοράσατε το προϊόν.

Περισσότερες πληροφορίες θα βρείτε εδώ:
www.weee.bosch-thermotechnologie.com/

11 Ειδοποίηση σχετικά με την προστασία δεδομένων προσωπικού χαρακτήρα

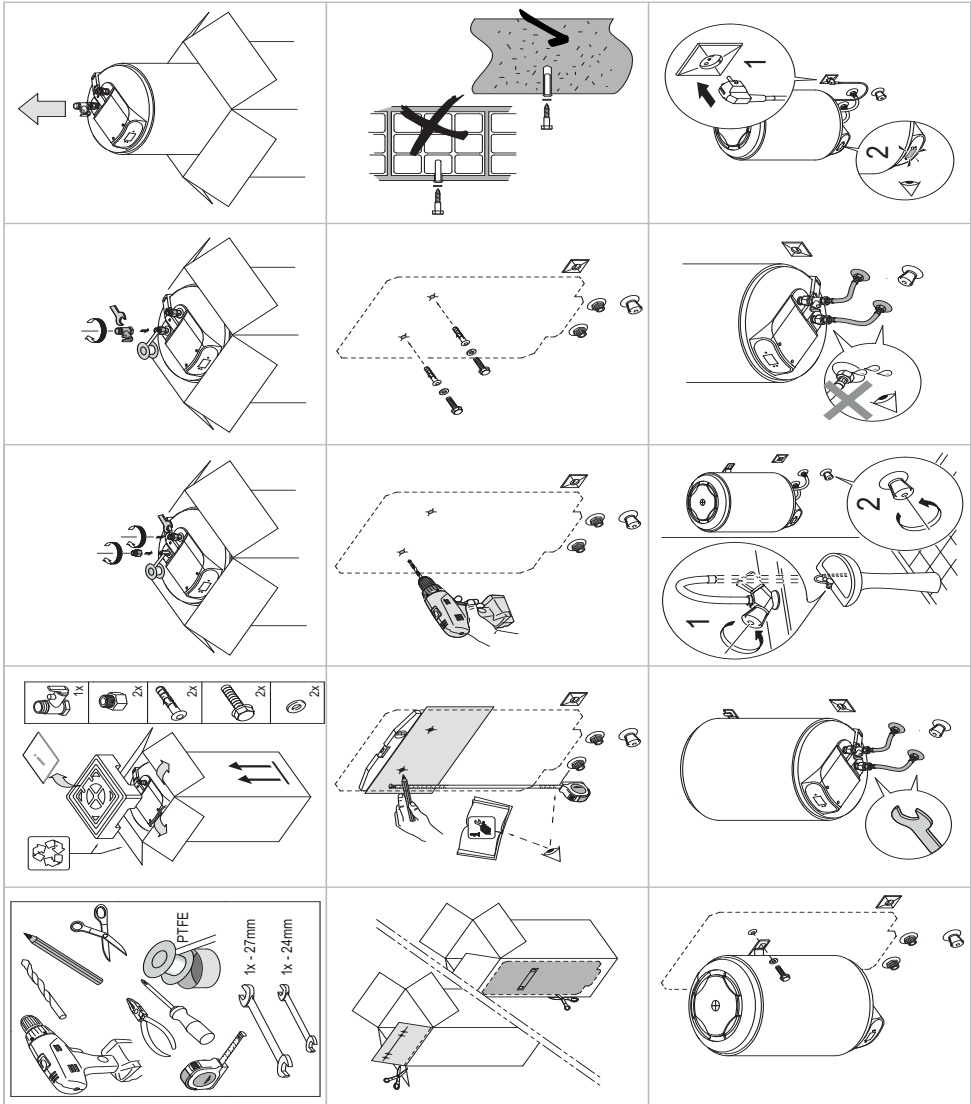


Η εταιρεία **Robert Bosch A.E., ΕΡΧΕΙΑΣ 37, Τ.Κ. 19400 ΚΟΡΩΠΙ, ΕΛΛΑΔΑ**, υποβάλλει σε επεξεργασία τις πληροφορίες προϊόντος και εγκατάστασης, τα τεχνικά δεδομένα και δεδομένα σύνδεσης, τα δεδομένα

επικοινωνίας, τα δεδομένα καταχώρισης προϊόντος και του ιστορικού πελατών με σκοπό την παροχή των λειτουργιών του προϊόντος [άρθρο 6 (1) στοιχείο 1 (β) ΓΚΠΔ], για την εκπλήρωση της υποχρέωσης μας να επιτηρούμε το προϊόν και για σκοπούς ασφάλειας του προϊόντος [αρ. 6 (1) στοιχείο 1 (στ) ΓΚΠΔ], τη διαφύλαξη των δικαιωμάτων της εταιρείας μας σε σχέση με τις ερωτήσεις που αφορούν την εγγύηση και την καταχώριση του προϊόντος [άρθρο 6 (1) στοιχείο 1 (στ) ΓΚΠΔ] και την ανάλυση των δεδομένων διανομής των προϊόντων μας καθώς και την παροχή εξατομικευμένων πληροφοριών και προσφορών που σχετίζονται με το προϊόν [άρθρο 6 (1) στοιχείο 1 (στ) ΓΚΠΔ]. Αναφορικά με την παροχή υπηρεσιών, όπως είναι οι υπηρεσίες πωλήσεων και μάρκετινγκ, η διαχείριση συμβάσεων, ο διακανονισμός πληρωμών, ο προγραμματισμός, η φιλοξενία δεδομένων και οι υπηρεσίες ανοικτής τηλεφωνικής γραμμής, μπορούμε να τις αναθέτουμε και να μεταβιβάζουμε δεδομένα σε εξωτερικούς παρόχους υπηρεσιών ή/και θυγατρικές επιχειρήσεις της Bosch. Σε ορισμένες περιπτώσεις, μόνο εφόσον διασφαλίζεται η προσήκουσα προστασία δεδομένων, τα προσωπικά δεδομένα ενδέχεται να μεταβιβάζονται σε αποδέκτες με έδρα εκτός του Ευρωπαϊκού Οικονομικού Χώρου. Περισσότερες πληροφορίες παρέχονται κατόπιν σχετικού αιτήματος. Μπορείτε να επικοινωνήσετε με τον υπεύθυνο προστασίας δεδομένων της εταιρείας μας στην εξής διεύθυνση: Data Protection Officer, Information Security and Privacy (C/ISP), Robert Bosch GmbH, Postfach 30 02 20, 70442 Stuttgart, ΓΕΡΜΑΝΙΑ.

Διατηρείτε ανά πάσα στιγμή το δικαίωμα να αντιταχθείτε στην εκ μέρους μας επεξεργασία των προσωπικών σας δεδομένων, με βάση το άρθρο 6 (1) στοιχείο 1 (στ) ΓΚΠΔ, για λόγους που αφορούν την ειδική κατάστασή σας ή εφόσον τα προσωπικά σας δεδομένα υποβάλλονται σε επεξεργασία για άμεσους εμπορικούς σκοπούς. Για την άσκηση των δικαιωμάτων σας επικοινωνήστε μαζί μας στη διεύθυνση DPO@bosch.com. Για περισσότερες πληροφορίες ακολουθήστε τον κωδικό QR.

12 Υποδείξεις συναρμολόγησης



Sommaire

1 Explication des symboles et mesures de sécurité . . . 70	5 Installation (uniquement pour les spécialistes qualifiés) . . . 78
1.1 Explications des symboles . . . 70	5.1 Recommandations importantes . . . 78
1.2 Consignes générales de sécurité . . . 70	5.2 Sélection de l'emplacement d'installation . . . 79
2 Normes, règlements et directives . . . 72	5.3 Installation de l'appareil . . . 79
3 Caractéristiques de l'appareil . . . 72	5.4 Raccordement d'eau . . . 80
3.1 Déclaration de conformité . . . 72	5.5 Soupape de sécurité . . . 81
3.2 Utilisation conforme à l'usage prévu . . . 72	6 Branchement électrique (uniquement pour les professionnels qualifiés) . . . 81
3.3 Description du ballon d'eau chaude sanitaire . . . 72	6.1 Raccorder le câble réseau d'alimentation . . . 81
3.4 Accessoires . . . 72	6.2 Remplacement du câble de réseau électrique . . . 81
3.5 Dimensions . . . 73	7 Maintenance (uniquement pour les spécialistes qualifiés) . . . 82
3.6 Conception de l'appareil . . . 74	7.1 Informations destinées aux utilisateurs . . . 82
3.7 Transport et stockage . . . 74	7.1.1 Nettoyage . . . 82
4 Notice d'utilisation . . . 74	7.1.2 Contrôle de la soupape différentielle . . . 82
4.1 Tableau de commande . . . 74	7.1.3 Soupape de sécurité . . . 82
4.2 Module d'affichage du régulateur . . . 74	7.1.4 Maintenance et réparation . . . 82
4.3 Avant la mise en service de l'appareil . . . 75	7.2 Opérations de maintenance périodiques . . . 82
4.4 Mise en marche/Arrêt de l'appareil . . . 75	7.2.1 Contrôle du fonctionnement . . . 82
4.5 Mode d'exploitation . . . 75	7.3 Anode de protection . . . 82
4.5.1 Mode de service SMART . . . 75	7.4 Thermostat de sécurité . . . 83
4.5.2 Mode de service Manuel . . . 75	7.5 Intérieur du réservoir . . . 83
4.5.3 Mode de service Vacances . . . 75	7.6 Remise en service après des opérations de maintenance . . . 83
4.5.4 Mode de service Réinitialisation . . . 75	8 Problèmes . . . 84
4.5.5 Sélection de la température ECS . . . 76	9 Caractéristiques techniques . . . 85
4.5.6 Verrouillage du panneau de commande . . . 77	9.1 Données techniques . . . 85
4.5.7 Activation de la soupape différentielle . . . 77	9.2 Caractéristiques du produit relatives à la consommation énergétique . . . 86
4.6 Vidange de l'appareil . . . 77	9.3 Schéma de câblage . . . 87
4.7 Nettoyer le carénage de l'appareil . . . 77	10 Protection de l'environnement et recyclage . . . 88
4.8 Codes de défaut affichés sur l'écran . . . 78	11 Déclaration de protection des données . . . 88
4.9 Fonction de désinfection thermique . . . 78	12 Consignes de montage . . . 89
4.10 Évacuation de l'appareil après une longue période d'inactivité (plus de 3 mois) . . . 78	

1 Explication des symboles et mesures de sécurité

1.1 Explications des symboles

Avertissements

Les mots de signalement des avertissements caractérisent le type et l'importance des conséquences éventuelles si les mesures nécessaires pour éviter le danger ne sont pas respectées.

Les mots de signalement suivants sont définis et peuvent être utilisés dans le présent document :



DANGER

DANGER signale la survenue d'accidents graves à mortels en cas de non respect.



AVERTISSEMENT

AVERTISSEMENT signale le risque de dommages corporels graves à mortels.



PRUDENCE

PRUDENCE signale le risque de dommages corporels légers à moyens.

AVIS

AVIS signale le risque de dommages matériels.

Informations importantes



Les informations importantes ne concernant pas de situations à risques pour l'homme ou le matériel sont signalées par le symbole d'info indiqué.

Autres symboles

Symbole	Signification
▶	Etape à suivre
→	Renvoi à un autre passage dans le document
•	Énumération/Enregistrement dans la liste
–	Énumération / Entrée de la liste (2e niveau)

Tab. 1

1.2 Consignes générales de sécurité

⚠ Généralités

Cette notice d'installation s'adresse à l'utilisateur de l'appareil ainsi qu'aux installateurs qualifiés pour le gaz, l'eau, le chauffage et l'électricité.

- ▶ Lire et conserver les notices d'utilisation (appareil, régulateur de chauffage, etc.) avant l'installation.
- ▶ Lire les notices d'installation (appareil, etc.) avant l'installation.
- ▶ Respecter les consignes de sécurité et d'avertissement.
- ▶ Respecter les prescriptions nationales et locales en vigueur, ainsi que les règles techniques et directives.
- ▶ Documenter les travaux effectués.

⚠ Utilisation selon les dispositions du règlement en vigueur

L'appareil a été conçu pour chauffer ou stocker de l'eau potable. Respecter tous les règlements, directives et normes nationales en vigueur pour l'eau potable.

L'appareil doit être uniquement installé dans des systèmes en circuit fermé.

Toute autre utilisation est considérée comme inadéquate. Les éventuels dommages résultant d'une utilisation inadaptée ne peuvent être imputés au fabricant.

⚠ Installation

- ▶ Seule une entreprise spécialisée agréée est habilitée à effectuer l'installation.
- ▶ L'installation électrique doit comprendre, selon la valeur de l'appareil, un dispositif de déconnexion omnipolaire (interrupteur de sécurité, fusible) selon les règles d'installation locales en vigueur (disjoncteur différentiel de courant de défaut de 30 mA et mise à la terre).
- ▶ Le cas échéant, l'installation de l'appareil et/ou des accessoires électriques doit être conforme à la norme IEC 60364-7-701.
- ▶ L'appareil doit être installé dans une pièce ne présentant aucun risque de gel.
- ▶ L'appareil a été conçu pour une utilisation à une altitude maximale de 3 000 mètres.
- ▶ Avant d'effectuer les raccordements électriques, les raccordements hydrauliques doivent d'abord être réalisés, puis l'étanchéité doit être attestée.
- ▶ Lors de l'installation, désactiver le courant électrique de l'appareil.

Travaux électriques

Les travaux électriques sont réservés à des spécialistes en matière d'installations électriques.

Avant de démarrer les travaux électriques :

- ▶ Couper le courant sur tous les pôles et sécuriser contre tout réenclenchement accidentel.
- ▶ Vérifier que l'installation est hors tension.
- ▶ Respecter également les schémas de connexion d'autres composants de l'installation.

Montage, modifications

- ▶ Seule une entreprise spécialisée agréée est habilitée à monter l'appareil et à modifier son installation.
- ▶ Ne jamais obstruer le tube d'aération de la soupape différentielle.
- ▶ La conduite d'évacuation de la soupape différentielle doit être posée à l'abri du gel, avec une pente descendante continue et ouverte à l'air.
- ▶ Lors du chauffage, de l'eau peut s'échapper de la conduite d'écoulement de la soupape différentielle.

Maintenance

- ▶ Seule une entreprise spécialisée agréée est habilitée à effectuer la maintenance.
- ▶ Couper toujours le courant électrique de l'appareil avant d'effectuer des opérations de maintenance.
- ▶ L'utilisateur est responsable de la sécurité et de la compatibilité environnementale de l'installation et/ou de la maintenance.
- ▶ Utiliser uniquement des pièces de rechange fabricant.
- ▶ Si le câble de raccordement est endommagé, il ne peut être remplacé que par le fabricant, le service après-vente du fabricant ou des professionnels qualifiés pour éviter les situations dangereuses.

Révision et maintenance

Une révision et une maintenance régulières sont les conditions préalables à un fonctionnement sûr et respectueux de l'environnement de l'installation.

Nous recommandons de conclure un contrat d'entretien et d'inspection annuel.

- ▶ Faire réaliser ces travaux exclusivement par une entreprise spécialisée qualifiée.
- ▶ Tous les défauts constatés doivent être éliminés immédiatement.

Si les conditions d'exploitation décrites dans la notice ne sont pas respectées, l'utilisation de l'appareil doit être contrôlée par un professionnel qualifié. En cas d'autorisation, le spécialiste définit un catalogue d'exigences pour l'entretien qui tient compte de l'usure et des différentes conditions d'exploitation et correspond aux normes et conditions locales ainsi qu'à l'application.

Remise à l'exploitant

Initier l'exploitant à l'utilisation et aux conditions de fonctionnement de l'installation solaire au moment de la réception de l'installation.

- ▶ Expliquer la commande – en insistant particulièrement sur toutes les opérations déterminantes pour la sécurité.
- ▶ Attirer l'attention sur le fait que toute transformation ou remise en état doit être impérativement réalisée par une entreprise spécialisée agréée.
- ▶ Signaler la nécessité de la révision et de la maintenance pour assurer un fonctionnement sûr et écologique.
- ▶ Remettre à l'exploitant la notice d'installation et d'utilisation en le priant de la conserver à proximité de l'installation de chauffage.

Sécurité des appareils électriques à usage domestique et utilisations similaires

Pour éviter les risques dus aux appareils électriques, les prescriptions suivantes s'appliquent conformément à la norme EN 60335-1 :

«Cet appareil peut être utilisé par des enfants à partir de 8 ans ainsi que par des personnes aux capacités physiques, sensorielles ou mentales réduites ou dénuées d'expérience ou de connaissance, s'ils (si elles) sont correctement surveillé(e)s ou si des instructions relatives à l'utilisation de l'appareil en toute sécurité leur ont été données et si les risques encourus ont été appréhendés. Les enfants ne doivent pas jouer avec l'appareil. Le nettoyage et l'entretien ne doivent pas être exécutés par des enfants sans surveillance.»

«Si le raccordement au réseau électrique est endommagé, il doit être remplacé par le fabricant, son service après-vente ou une personne disposant d'une qualification similaire pour éviter tout danger.»

2 Normes, règlements et directives

Pour l'installation et le fonctionnement, respecter les prescriptions et normes suivantes :

- Dispositions relatives à l'installation électrique et au raccordement au circuit d'alimentation électrique (RGIE)
- Dispositions relatives à l'installation électrique et au raccordement au réseau de télécommunication et radio
- Normes et règlements locaux

3 Caractéristiques de l'appareil

3.1 Déclaration de conformité

La fabrication et le fonctionnement de ce produit répondent aux directives européennes et nationales en vigueur.

CE Le marquage CE prouve la conformité du produit avec toutes les prescriptions européennes légales, qui prévoient la pose de ce marquage.

Le texte complet de la déclaration de conformité est disponible sur Internet : www.bosch-climate.fr.

3.2 Utilisation conforme à l'usage prévu

L'appareil a été conçu pour réchauffer et stocker l'eau potable. Veuillez respecter les prescriptions, directives et normes locales en vigueur pour l'eau potable.

Installer l'appareil exclusivement dans des systèmes fermés.

Tout autre usage n'est pas conforme. Les dégâts éventuels qui en résulteraient sont exclus de la garantie.

3.3 Description du ballon d'eau chaude sanitaire

- Ballon de stockage en acier émaillé conforme aux normes européennes.
- Conçu pour résister à des hautes pressions.
- Matériau extérieur : tôle d'acier et plastique.
- Fonctionnement facile.
- Matériau isolant en polyuréthane sans CFC.
- Anode à courant imposé en magnésium.

3.4 Accessoires

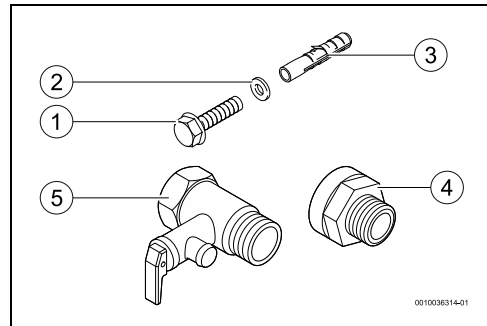


Fig. 1 Accessoires

- [1] Vis (2x)
- [2] Rondelles (2x)
- [3] Chevilles (2x)
- [4] Isolation galvanique (2x)
- [5] Soupape différentielle (8 bar) incluse ou non dans la livraison

3.5 Dimensions

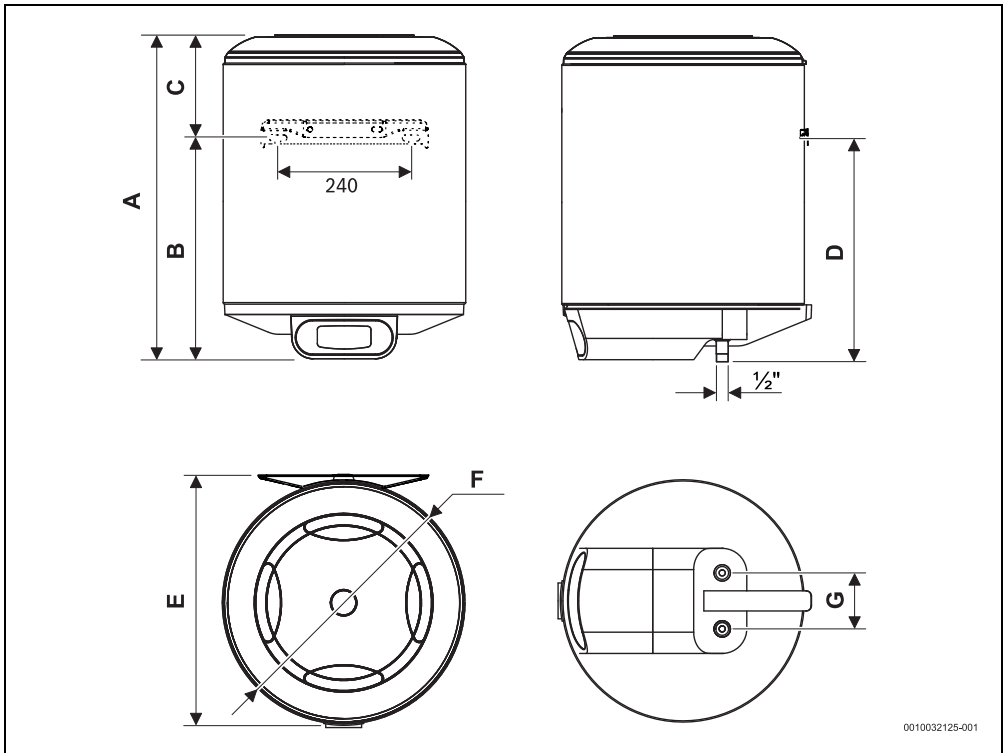


Fig. 2 Dimensions en mm (installation murale, montage vertical)

Appareil	A	B	C	D	E	F	G
...50...	624	424	200	414	457	445	100
...80...	823	623	200	613	457	445	100
...100...	1025	825	200	815	457	445	100

Tab. 2

3.6 Conception de l'appareil

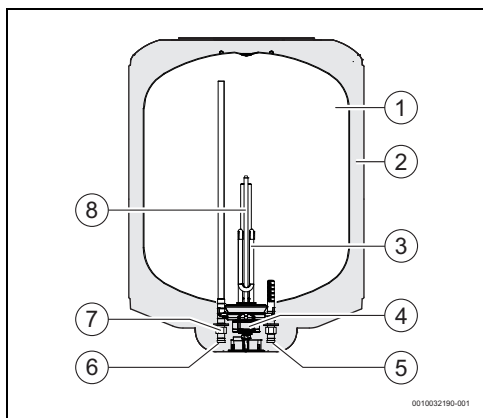


Fig. 3 Éléments de l'appareil

- [1] Réservoir
- [2] Couche isolante en polyuréthane sans CFC
- [3] Résistance électrique
- [4] Thermostat de régulation et de sécurité
- [5] Entrée eau froide ½ mâle
- [6] Sortie eau chaude ½ mâle
- [7] Isolateur galvanique
- [8] Anode en magnésium

3.7 Transport et stockage

L'appareil doit être stocké dans un emplacement sec et à l'abri du gel.

Manipulation :

- ▶ ne pas laisser tomber l'appareil.
- ▶ Transporter l'appareil dans son emballage d'origine et utiliser un moyen de transport adapté.
- ▶ Ne retirer l'appareil de son emballage que lorsqu'il se trouve dans le local d'installation.

4 Notice d'utilisation



L'appareil est doté d'un écran numérique qui affiche toutes ses fonctions.

Lors de la première utilisation, attendre que l'appareil chauffe l'eau à la température sélectionnée.

4.1 Tableau de commande

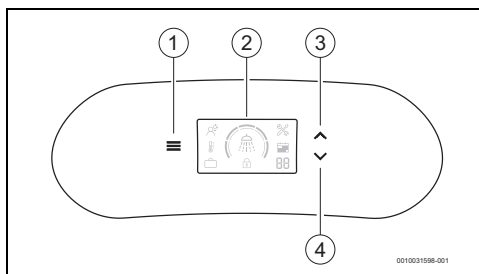


Fig. 4 Tableau de commande

- [1] Touche de sélection des modes de service
- [2] Module d'affichage du régulateur
- [3] Touche d'augmentation du niveau du mode sélectionné
- [4] Touche de diminution du niveau du mode sélectionné

4.2 Module d'affichage du régulateur

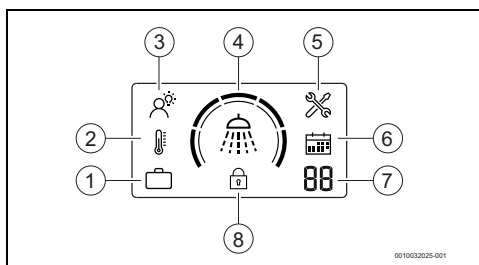


Fig. 5 Module d'affichage du régulateur

- [1] Mode de service VACANCES
- [2] Mode de service MANUEL
- [3] Mode de service SMART
- [4] Niveau de température/confort
- [5] Mode Défaut
- [6] Calendrier
- [7] Affichage du nombre de jours de vacances/Code d'erreur
- [8] Verrouillage du panneau de commande

4.3 Avant la mise en service de l'appareil



PRUDENCE

Risque de détérioration de l'appareil !

- ▶ La première mise en service de l'appareil doit être effectuée par un technicien spécialisé et qualifié qui fournira au client toutes les informations nécessaires à son fonctionnement adéquat.

AVIS

Risque de détérioration de l'appareil !

- ▶ Ne jamais allumer l'appareil s'il n'y a pas d'eau. Cela risque d'endommager la résistance électrique.

4.4 Mise en marche/Arrêt de l'appareil

Mettre en route

- ▶ Raccorder ensuite l'appareil au boîtier de raccordement électrique en vérifiant qu'il est correctement mis à la terre.

Arrêt

- ▶ Désactiver le boîtier de raccordement électrique de l'appareil.

4.5 Mode d'exploitation



Le mode de service actif est celui qui est indiqué à l'écran. Pour modifier le mode de service,

- ▶ Appuyer sur la touche . L'appareil prend immédiatement en charge la modification, aucune confirmation n'est requise.

4.5.1 Mode de service SMART

En mode de service SMART, l'appareil fonctionne de manière totalement automatique.

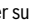
L'appareil surveille en permanence les habitudes de consommation d'eau chaude et, après une période d'apprentissage minimale d'une semaine, il ajuste automatiquement la production d'eau chaude sanitaire sur la base des données antérieures.

Une disponibilité minimale d'eau chaude sanitaire est garantie en fonction du niveau de température/confort sélectionné.



Pendant la période d'apprentissage, la température de l'eau est réglée sur 70 °C. Après cette période, pour optimiser la température de l'eau, elle varie en fonction de ce qui a été appris. En cas de panne de courant ou si l'appareil est débranché de l'alimentation électrique, le mode SMART doit être à nouveau sélectionné.

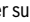
Pour sélectionner le mode SMART,

- ▶ Appuyer sur la touche  jusqu'à ce que l'écran affiche le mode SMART (→ Fig. 5 [3]). Le mode de service SMART est sélectionné.

4.5.2 Mode de service Manuel

En mode de service Manuel, l'appareil maintient le volume total d'eau à une certaine température selon le niveau sélectionné.

Pour sélectionner le mode de service Manuel,


- ▶ Appuyer sur la touche  jusqu'à ce que l'écran affiche le mode Manuel (→ Fig. 5 [2]). Le mode de service Manuel est sélectionné.

4.5.3 Mode de service Vacances

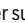
En mode Vacances, l'appareil maintient la température de l'eau à un niveau minimum, l'empêchant ainsi de geler.

Ce mode de service est actif pendant le nombre de jours sélectionné, après quoi l'appareil revient au mode de service précédent.

Pour sélectionner le mode de service Vacances,

- ▶ Appuyer sur la touche  jusqu'à ce que l'écran affiche le mode Vacances (→ Fig. 5 [1]). Le mode de service Vacances est sélectionné.

Pour régler le nombre de jours de vacances,

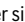
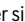
- ▶ Appuyer sur la touche  pour régler le nombre souhaité de jours de vacances (→ Fig. 5 [7]). Le nombre sélectionné clignote 3 fois pour confirmer la sélection.

4.5.4 Mode de service Réinitialisation

Le mode de service Réinitialisation efface tous les réglages, les habitudes de consommation d'eau et reprend le mode et le niveau de température prédéfinis en usine.

En cas d'erreur, et après avoir résolu la cause respective, réinitialiser l'appareil pour entrer dans le mode précédemment défini.

Pour sélectionner le mode de service Réinitialisation,

- ▶ Appuyer simultanément sur les touches (>3 s.)  et . Le mode de service Réinitialisation est sélectionné.

4.5.5 Sélection de la température ECS



La température de sortie de l'eau peut être réglée jusqu'à un maximum de 70 °C.



PRUDENCE

Risque d'ébouillantage !

Risques d'ébouillantage pour les enfants ou les seniors.

- ▶ Vérifier toujours la température de l'eau en la touchant avec la main.
En effet, l'indication du niveau de température à l'écran est approximative.
Dans certaines conditions d'utilisation et sur de courtes périodes, la température de l'eau peut dépasser 70 °C.
Le tube de sortie d'eau chaude peut atteindre des températures tout aussi élevées, avec un risque de brûlures en cas de contact.

Température	Temps avant que des brûlures se produisent	
	Seniors/enfants de moins de 5 ans	Adultes
50 °C	2,5 minutes	plus de 5 minutes
52 °C	moins d'1 minute	1,5 à 2 minutes
55 °C	Environ 15 secondes	Environ 30 secondes
57 °C	Environ 5 secondes	Environ 10 secondes
60 °C	Environ 2,5 secondes	Moins de 5 secondes
62 °C	Environ 1,5 seconde	Moins de 3 secondes
65 °C	Environ 1 seconde	Environ 1,5 seconde
68 °C	Moins d'1 seconde	Environ 1 seconde

Tab. 3

Niveaux de température

Niveau sélectionné	Mode Manuel	Mode SMART	
	Régulation de la température	Niveau de confort	Niveau d'économies d'énergie
	55 °C	--	++
	58 °C	-	+
	62 °C	Réglage d'usine (recommandé)	Réglage d'usine (recommandé)
	66 °C	+	-
	70 °C	++	--

Tab. 4 Niveaux de température

Augmenter le niveau sélectionné

- ▶ Appuyer sur la touche jusqu'à ce que l'écran affiche le niveau souhaité.
Le niveau sélectionné est actif.

Diminuer le niveau sélectionné

- ▶ Appuyer sur la touche jusqu'à ce que l'écran affiche le niveau souhaité.
Le niveau sélectionné est actif.

Vérifier le niveau sélectionné

Pour vérifier le niveau sélectionné,

- ▶ Appuyer et relâcher l'une des touches ou .
- Les segments du niveau sélectionné clignotent.

Vérifier le niveau de température dans l'appareil


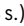
Pour vérifier le niveau de température dans l'appareil,

- ▶ Observer les segments visibles à l'écran, qui ne clignotent pas.

4.5.6 Verrouillage du panneau de commande



Cette fonction verrouille le panneau de commande (→ Fig. 5 [8]).

Pour verrouiller ou déverrouiller le panneau de commande,
▶ Appuyer simultanément sur les touches  et  (> 3 s.).

4.5.7 Activation de la soupape différentielle



Activer la soupape différentielle une fois par mois afin d'éviter l'entartrage de l'équipement de sécurité et de s'assurer qu'elle n'est pas bloquée.



De l'eau peut s'écouler de la sortie de la soupape différentielle. La soupape différentielle ne doit pas être fermée.

▶ Évacuer la sortie de la soupape différentielle dans les égouts.



AVERTISSEMENT

Risque d'ébouillantage !

Température de l'eau chaude élevée.

- ▶ Avant d'ouvrir la soupape différentielle, ouvrir le robinet d'eau chaude et vérifier la température de l'eau de l'appareil.
- ▶ Attendre que la température de l'eau ait suffisamment diminué pour éviter toute brûlure ou autres dommages.

Avant d'activer la soupape différentielle,

- ▶ Débrancher l'appareil de l'électricité.
- ▶ Fermer la vanne d'arrêt de l'eau et ouvrir un robinet d'eau chaude.

- ▶ Ouvrir la soupape différentielle.

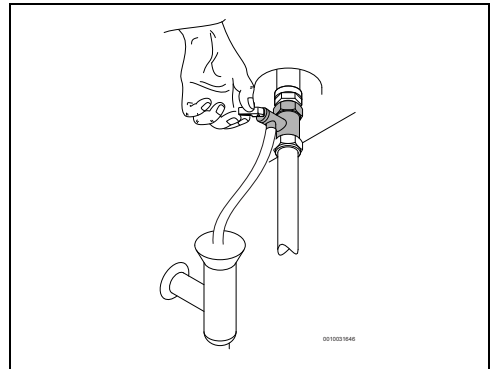


Fig. 6 Ouverture de la soupape différentielle

- ▶ Vérifier que la soupape différentielle fonctionne correctement.
- ▶ Ouvrir la vanne d'arrêt de l'eau.
- ▶ Raccorder l'appareil à l'électricité.

4.6 Vidange de l'appareil



PRUDENCE

Risque de détérioration des locaux !

Chaque fois qu'il y a un risque que l'eau à l'intérieur de l'appareil gèle, cela peut endommager ses composants.

- ▶ Placer un conteneur sous l'appareil pour récupérer toute l'eau sortant de l'appareil.
- ▶ Vidanger l'appareil.

En cas de risque de gel, procéder comme suit :

- ▶ Fermer la vanne d'arrêt de l'eau (→ Fig. 11, [5]).
- ▶ Ouvrir un robinet d'eau chaude sanitaire.
- ▶ Ouvrir la soupape différentielle.
- ▶ Patienter jusqu'à ce que l'appareil soit complètement vidangé.

4.7 Nettoyer le carénage de l'appareil

- ▶ Nettoyer le carénage de l'appareil uniquement avec un chiffon humide et un peu de détergent.



Ne pas utiliser de détergents favorisant la corrosion et/ou abrasifs.

4.8 Codes de défaut affichés sur l'écran

En cas de fonctionnement anormal de l'appareil, un code d'erreur fait clignoter un symbole de défaut sur l'écran.

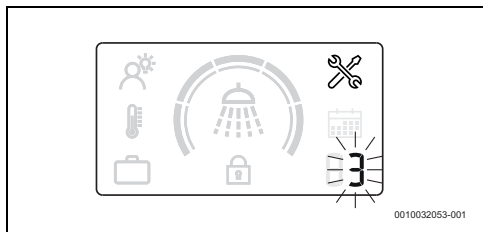


Fig. 7 Exemple d'erreur

Pour en savoir plus, consulter le tableau 7 à la page 85.

4.9 Fonction de désinfection thermique

Cet appareil est équipé d'une fonction de désinfection thermique automatique.



La fonction de désinfection thermique réduit le risque de développement des bactéries de la légionellose à la suite du réchauffement de l'eau à l'intérieur de l'appareil au-dessus de 65 °C.

Dès lors que l'appareil est correctement installé et fonctionne, et quel que soit le mode sélectionné, un processus permet de contrôler en permanence la température de l'eau. En cas de conditions dangereuses pouvant entraîner le développement de bactéries, le processus d'arrière-plan chauffe automatiquement l'eau au-dessus de 65 °C.

4.10 Évacuation de l'appareil après une longue période d'inactivité (plus de 3 mois)



L'eau contenue dans l'appareil doit être remplacée en cas d'absence d'utilisation pendant une longue période (plus de 3 mois).

- ▶ Débrancher l'appareil de l'électricité.
- ▶ Vider complètement l'appareil.
- ▶ Remplir l'appareil jusqu'à ce que l'eau soit évacuée des robinets d'eau chaude.
- ▶ Fermer les robinets d'eau chaude.
- ▶ Raccorder l'appareil à l'électricité.

5 Installation (uniquement pour les spécialistes qualifiés)

5.1 Recommandations importantes



L'installation, le raccordement électrique et la mise en service initiale sont des opérations qui doivent uniquement être effectuées que par des spécialistes qualifiés.



Pour que l'installation et le fonctionnement de l'appareil soient corrects, respecter tous les règlements nationaux et régionaux en vigueur, ainsi que les règles et les directives techniques.



PRUDENCE

Risque de détérioration des locaux !

Risque de dommages irréparables de l'appareil.

- ▶ Ne retirer l'emballage que si l'appareil est dans son local d'installation.
- ▶ Ne jamais poser l'appareil sur les raccordements d'eau.
- ▶ Manipuler l'appareil avec prudence.
- ▶ Le cas échéant, l'installation de l'appareil et/ou des accessoires électriques doit être conforme à la norme IEC 60364-7-701.



PRUDENCE

Risque de détérioration des locaux !

Risque de dommages de la résistance électrique.

- ▶ Raccorder d'abord l'eau, puis remplir l'appareil.
- ▶ Raccorder ensuite l'appareil au boîtier de raccordement électrique en vérifiant qu'il est mis à la terre.

Qualité de l'eau

L'appareil sert à produire de l'eau chaude sanitaire pour l'utilisation domestique conformément aux règlements en vigueur. Dans les zones présentant une dureté d'eau plus importante, il est recommandé d'utiliser une installation de production d'eau chaude sanitaire. Pour minimiser le risque d'entartrage du circuit hydraulique, les paramètres de l'eau potable doivent se situer dans les valeurs limites suivantes.

Exigences pour l'eau potable	Unités	
Dureté de l'eau, min.	ppm grain/gallon US °dH	120 7,2 6,7
pH, min. - max.		6,5 - 9,5
Conductivité, min. - max.	µS/cm	130 - 1500

Tab. 5 Exigences pour l'eau potable

5.2 Sélection de l'emplacement d'installation



PRUDENCE

Risque de détérioration de l'appareil !

Risque de détérioration de l'intérieur et l'extérieur de l'appareil.

- ▶ Choisir un mur suffisamment solide pour soutenir l'appareil lorsque le réservoir est plein.

Lieu d'installation

- ▶ Respecter les directives actuelles.
- ▶ L'appareil ne doit jamais être installé sur une source de chaleur, jamais être exposé aux intempéries ni présent dans des environnements corrosifs.
- ▶ Installer l'appareil uniquement dans des endroits où la température ambiante ne descend pas en dessous de 0 °C.
- ▶ Installer l'appareil uniquement dans des endroits faciles d'accès pour la maintenance.
- ▶ Ne pas installer l'appareil dans des endroits situés à une altitude supérieure à 3 000 m.
- ▶ Si l'appareil est installé dans un endroit où la température ambiante est supérieure à 35 °C, veiller à ce que la ventilation soit suffisante.
- ▶ Installer l'appareil à proximité du robinet d'eau chaude le plus utilisé, de manière à réduire les pertes thermiques et les temps d'attente.
- ▶ Installer l'appareil à un endroit qui permet de retirer l'anode en magnésium, afin de pouvoir effectuer les opérations de maintenance nécessaires.

Volume de protection 1

- ▶ Ne pas installer dans le volume de protection 1.
- ▶ Installer l'appareil en dehors du volume de protection.



PRUDENCE

Risque d'électrocution !

- ▶ Raccorder l'appareil au secteur (tableau électrique) à l'aide d'un câble électrique muni d'un fil de terre.

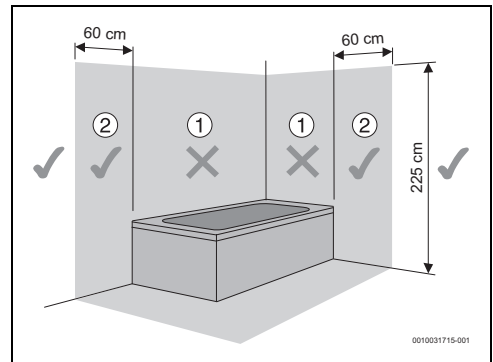


Fig. 8 Volume de protection

5.3 Installation de l'appareil



Il est obligatoire de fixer l'appareil au mur.

AVIS

Risque de détérioration des locaux !

- ▶ Utiliser des vis et des supports dont les caractéristiques techniques sont supérieures au poids de l'appareil lorsque le réservoir est plein et qui sont adaptés au type de mur.

Montage vertical

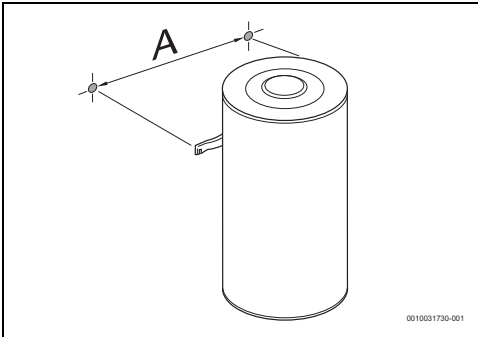


Fig. 9 Montage vertical (installation murale)

Appareil	A
...50...	240
...80...	240
...100...	240

Tab. 6

5.4 Raccordement d'eau

AVIS

Risque de détérioration des locaux !

Risque de détérioration par corrosion des raccords de l'appareil.

- ▶ Utiliser des isolateurs galvaniques sur les raccords d'eau. Cela évitera les courants électriques (galvaniques) entre les métaux des raccords hydrauliques et, par conséquent, leur éventuelle corrosion.

AVIS

Risque de détérioration des locaux !

- ▶ Installer un filtre dans l'arrivée d'eau aux endroits où l'eau présente des matières en suspension.
- ▶ En cas d'utilisation de tubes PEX, installer un contrôle thermostatique dans le tube de sortie de l'appareil. Il doit être réglé pour correspondre aux performances du matériel utilisé.
- ▶ Les tubes utilisés doivent être conçus pour 10 bars (1 MPa) et 100 °C.

i

Recommandation :

- ▶ Rincer le système avant l'installation, car la présence de particules de sable peut causer une réduction du débit et, par conséquent, de la valeur limite, voire une obstruction totale.
- ▶ Vérifier que les tubes d'eau froide et d'eau chaude sanitaire sont clairement identifiés, afin d'éviter toute confusion.

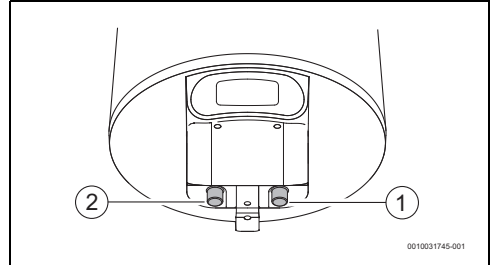


Fig. 10

- [1] Entrée eau froide (droite)
- [2] Sortie eau chaude (gauche)

- ▶ Utiliser les accessoires de raccordement adaptés pour le raccordement hydraulique de l'appareil.

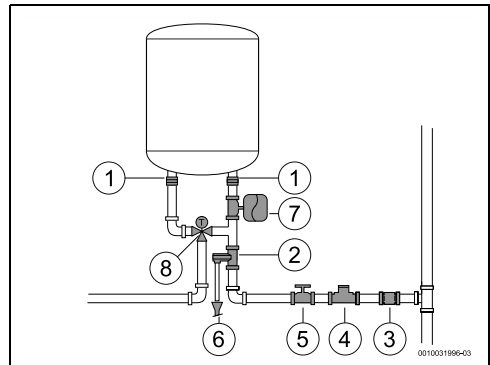


Fig. 11

- [1] Isolation galvanique
- [2] Soupape de sécurité
- [3] Clapet anti-retour
- [4] Soupape de réduction
- [5] Clapet de retenue
- [6] Raccordement du système d'évacuation
- [7] Vase d'expansion
- [8] Vanne mélangeuse



Pour éviter les problèmes causés par de brusques changements de pression dans le système d'alimentation, il est conseillé de monter un clapet anti-thermosiphon en amont de l'appareil.

En cas de risque de gel :

- ▶ Débrancher l'appareil de l'électricité.
- ▶ Purger l'appareil (→ chapitre 4.6).

5.5 Soupape de sécurité

- ▶ Installer la soupape différentielle sur l'entrée d'eau de l'appareil.



AVERTISSEMENT

Risque de détérioration des locaux !

- ▶ Ne jamais obstruer le tube d'aération de la soupape différentielle.
- ▶ Ne jamais installer d'accessoire entre la soupape différentielle et l'entrée d'eau froide (côté droit) du ballon d'eau chaude sanitaire électrique.



Si la pression d'entrée de l'eau est comprise entre 1,5 et 3 bars, il n'est pas nécessaire d'installer un réducteur de pression.

Si la pression d'entrée de l'eau est supérieure à ces valeurs, il est nécessaire de procéder comme suit :

- ▶ installer un réducteur de pression (Fig. 11, [4]). La soupape différentielle se déclenche lorsque la pression d'eau dans l'appareil est supérieure à 8 bars (± 1 bar), et il est donc nécessaire de prévoir un moyen d'évacuer cette eau.
- ▶ installer un vase d'expansion (Fig. 11, [7]) pour empêcher l'ouverture trop fréquente de la soupape différentielle. Le volume du vase d'expansion doit être équivalent à 5% du volume de l'appareil.

6 Branchement électrique (uniquement pour les professionnels qualifiés)

Remarques générales



DANGER

Risque d'électrocution !

- ▶ Avant tous travaux sur l'appareil, couper l'alimentation électrique.

Tous les dispositifs de régulation, de commande et de sécurité de l'appareil sont raccordés en usine et livrés opérationnels.



AVERTISSEMENT

Coup de foudre !

- ▶ L'appareil doit disposer d'un raccordement séparé dans l'armoire de distribution et être protégé par un interrupteur 30 mA et un conducteur de protection. Dans les zones où les impacts de foudre sont fréquents, prévoir également un paratonnerre.

6.1 Raccorder le câble réseau d'alimentation



Le branchement électrique doit être effectué conformément aux prescriptions en vigueur pour les installations électriques dans les immeubles d'habitation.

- ▶ Un conducteur de protection doit être installé.
- ▶ Pour le raccordement au réseau électrique, utiliser une prise avec conducteur de protection.

6.2 Remplacement du câble de réseau électrique



Si le câble de réseau est endommagé, il doit être remplacé par une pièce de rechange fabricant.

- ▶ Débrancher le câble de réseau de la prise de courant.
- ▶ Desserrer les vis du clapet.
- ▶ Desserrer toutes les bornes de raccordement du câble de réseau.
- ▶ Retirer le câble et le remplacer par un neuf.
- ▶ Rebrancher tous les raccordements.
- ▶ Serrer les raccordements du clapet.
- ▶ Brancher le câble de réseau sur la prise de courant.
- ▶ Vérifier qu'il fonctionne correctement.

7 Maintenance (uniquement pour les spécialistes qualifiés)



Inspection, maintenance et réparations

- ▶ L'inspection, la maintenance et les réparations ne doivent être effectuées que par des personnes compétentes et autorisées.
- ▶ Utiliser uniquement des pièces de rechange fabricant. Le fabricant ne peut endosser aucune responsabilité pour les dommages occasionnés par l'utilisation de pièces de rechange non fournies par le fabricant.

Recommandation pour le client : Contrôles de maintenance.

- ▶ Il est recommandé de faire réviser l'appareil une fois par an par un technicien compétent agréé, afin de préserver ses caractéristiques en matière d'économie, de sécurité et de fiabilité.

7.1 Informations destinées aux utilisateurs

7.1.1 Nettoyage

- ▶ Ne jamais utiliser de produits nettoyants abrasifs, corrosifs ou à base de solvant.
- ▶ Nettoyer l'extérieur de l'appareil avec un chiffon propre et doux.

7.1.2 Contrôle de la soupape différentielle

- ▶ Vérifier si de l'eau s'échappe par le tube d'aération de la soupape différentielle pendant le chauffage.
- ▶ Ne jamais obstruer le tube d'aération de la soupape différentielle.

7.1.3 Soupape de sécurité

- ▶ Ouvrir la soupape différentielle au moins une fois par mois (Fig. 6).



PRUDENCE

Risque de dommages matériels ou corporels !

- ▶ Vérifier que l'eau évacuée par la soupape différentielle ne présente aucun risque pour les personnes ou les biens.

7.1.4 Maintenance et réparation

- ▶ Le client est chargé de faire effectuer la maintenance et les contrôles réguliers par le service après-vente ou par une entreprise spécialisée.

7.2 Opérations de maintenance périodiques



PRUDENCE

Risque de dommages matériels ou corporels !

Avant de commencer les opérations de maintenance :

- ▶ Couper l'alimentation électrique.
 - ▶ Fermer la vanne d'arrêt de l'eau.
-
- ▶ Utiliser uniquement des pièces de rechange fabricant.
 - ▶ Commander les pièces de rechange de cet appareil dans le catalogue des pièces de rechange.
 - ▶ Lors des opérations de maintenance, remplacer les joints démontés par des joints neufs.

7.2.1 Contrôle du fonctionnement

- ▶ Vérifier que tous les éléments fonctionnent parfaitement.



PRUDENCE

Risque de détérioration des locaux !

Risque de détérioration du revêtement émaillé.

- ▶ Ne jamais nettoyer l'intérieur émaillé de l'appareil avec des produits détartrants. Pour protéger le revêtement émaillé, aucun produit supplémentaire n'est nécessaire.

7.3 Anode de protection



L'appareil est protégé contre la corrosion par une anode en magnésium dans le réservoir.

L'anode en magnésium assure une protection de base contre les dégâts éventuels de l'émaillage.

Nous recommandons un premier contrôle un an après la mise en service.

AVIS

Risque de corrosion !

Négliger l'anode peut entraîner des dégâts précoces dus à la corrosion.

- ▶ En fonction de la qualité de l'eau sur le site (→ Tabl. 5), vérifier l'anode tous les ans ou tous les deux ans et, si nécessaire, la remplacer.



Il est interdit de remettre en service l'appareil sans avoir installé une anode en magnésium.

Sans cette protection, l'appareil n'est pas couvert par la garantie du fabricant.

- ▶ Couper le disjoncteur différentiel de courant de défaut en alimentation de l'appareil.
- ▶ Avant de commencer toute opération, vérifier que l'appareil n'est pas raccordé à l'électricité.
- ▶ Vider complètement l'appareil (→ chapitre 4.6).
- ▶ Desserrer les vis du couvercle de l'appareil et le retirer.
- ▶ Débrancher tous les câbles de raccordement du thermostat.
- ▶ Desserrer les vis de fixation de la bride de raccordement.
- ▶ Retirer la bride.
- ▶ Vérifier l'anode en magnésium et la remplacer, si nécessaire.

7.4 Thermostat de sécurité

L'appareil est équipé d'un dispositif de sécurité automatique. Si, pour une raison quelconque, la température de l'eau dans l'appareil dépasse la limite de sécurité, ce dispositif coupe l'alimentation de l'appareil, évitant ainsi tout accident potentiel.



DANGER

Risque d'électrocution !

Le thermostat doit être réinitialisé uniquement par une personne autorisée ! Ce dispositif doit être réinitialisé manuellement et seulement après avoir éliminé le problème à l'origine de son activation.

Pour réinitialiser le dispositif, procéder comme suit :

- ▶ Débrancher l'appareil de l'électricité.
- ▶ Desserrer les vis du couvercle de l'appareil et le retirer [1].
- ▶ Vérifier les raccordements électriques.
- ▶ Appuyer sur le bouton présent sur le dispositif de sécurité [2].



Si le thermostat de sécurité est activé fréquemment :

- ▶ Garantir un nettoyage plus régulier du chauffage électrique.

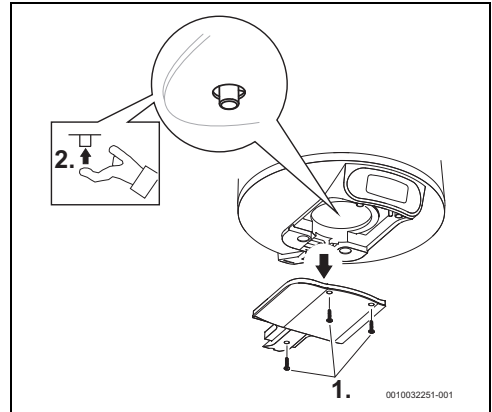


Fig. 12 Thermostat de sécurité

7.5 Intérieur du réservoir

Le stockage de l'eau à des températures élevées et les caractéristiques de l'eau elle-même peuvent causer la formation d'une couche de tartre à la surface du chauffage électrique et/ou l'accumulation de débris à l'intérieur du réservoir, affectant principalement :

- la qualité de l'eau
- la consommation électrique
- les fonctionnalités de l'appareil
- la durée de vie de l'appareil

Les conséquences susmentionnées entraînent, entre autres, un transfert thermique inférieur entre le chauffage et l'eau, ce qui se traduit par un démarrage/arrêt plus fréquent du thermostat, une consommation électrique supérieure et une activation potentielle de la sécurité en cas de dépassement des limites de température (réinitialisation manuelle du thermostat nécessaire).

Pour un fonctionnement optimal, les recommandations suivantes sont faites :

- ▶ Nettoyer l'intérieur du réservoir.
- ▶ Nettoyer le chauffage électrique (détartrer ou remplacer).
- ▶ Inspecter l'anode en magnésium.
- ▶ Remplacer la manchette d'étanchéité de la bride.



Les interventions susmentionnées ne sont pas couvertes par la garantie de l'appareil.

7.6 Remise en service après des opérations de maintenance

- ▶ Serrer tous les raccordements d'eau et vérifier qu'ils sont étanches.
- ▶ Allumer l'appareil.

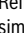
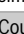

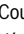
8 Problèmes

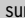


DANGER

Risque d'électrocution !

- ▶ Couper l'alimentation électrique avant d'effectuer des travaux sur l'appareil.
- ▶ L'installation, les réparations et la maintenance doivent exclusivement être réalisées par des professionnels spécialisés et qualifiés.

Le tableau suivant décrit les solutions aux problèmes potentiels (elles doivent être réalisées uniquement par des entreprises spécialisées).

Code	Problème	Solutions
03	Appareil sans eau indiqué à l'écran.	<ul style="list-style-type: none"> ▶ Couper l'électricité sur le tableau principal. ▶ Vérifier que l'alimentation électrique fonctionne correctement.¹⁾ ▶ Vérifier que l'appareil est rempli d'eau. Dans le cas contraire, remplir son réservoir. ▶ Vérifier le thermostat de sécurité sur l'embase et le réinitialiser, si nécessaire.¹⁾ ▶ Mettre l'électricité en marche. ▶ Réinitialiser l'avis d'erreur « Appareil de chauffage sans eau » en appuyant simultanément sur les touches  et .
04	Temps de chauffage prolongé de manière inattendue.	<ul style="list-style-type: none"> ▶ Couper l'électricité sur le tableau principal. ▶ Vérifier le thermostat de sécurité sur l'embase et le réinitialiser, si nécessaire.¹⁾ ▶ Vérifier la résistance électrique et les raccordements.¹⁾
05 ou 01	Défaut de mémoire ou erreur de sonde.	<ul style="list-style-type: none"> ▶ Réinitialiser l'avis d'erreur en appuyant simultanément sur les touches  et . ▶ Couper l'électricité sur le tableau principal. ▶ Vérifier que l'appareil est rempli d'eau. Dans le cas contraire, remplir son réservoir. ▶ Vérifier le thermostat de sécurité sur l'embase et le réinitialiser, si nécessaire.¹⁾ ▶ Allumer l'appareil. ▶ Si l'erreur 1 persiste, remplacer l'écran. ▶ Si l'erreur 5 persiste, remplacer le thermostat.
	Aucun avis ne s'affiche sur l'écran après le raccordement de l'alimentation électrique.	<ul style="list-style-type: none"> ▶ Vérifier que le câblage d'alimentation est correct et qu'il y a un courant électrique.¹⁾ ▶ Couper l'alimentation électrique, vérifier que le câble plat entre l'écran et le module de commande est correctement branché et la remettre en marche.¹⁾ Si le problème persiste, ▶ Remplacer d'abord le câble entre le module de commande et l'écran, puis l'écran et enfin le module de commande. ▶ Remplacer le thermostat.
	En mode SMART, l'eau est froide.	<ul style="list-style-type: none"> ▶ Une augmentation soudaine et importante de la consommation d'eau chaude sanitaire peut parfois générer de l'eau froide sanitaire. ▶ Basculer du mode SMART au mode MANUEL, puis sélectionner le niveau de température. Il sera possible de revenir au mode SMART ultérieurement. Si le problème se produit fréquemment, ▶ Augmenter le niveau de confort en mode SMART ou basculer, de temps en temps, en mode Manuel.
	En mode Manuel, l'eau est froide.	<ul style="list-style-type: none"> ▶ Procéder comme indiqué pour un temps de chauffage prolongé de manière inattendue (code d'erreur 4).

Code	Problème	Solutions
	L'eau est froide et l'avis ne s'affiche pas à l'écran.	<ul style="list-style-type: none"> ▶ Vérifier le câblage électrique de l'appareil et le branchement correct du câble plat entre le thermostat et l'écran. Si le problème persiste, ▶ Remplacer tout d'abord l'écran. Si le problème persiste encore, ▶ Remplacer le thermostat.
	Les touches ne fonctionnent pas et un « cadenas » s'allume par intermittence.	<ul style="list-style-type: none"> ▶ Vérifier si le verrouillage parental a été activé. ▶ Déverrouiller le verrouillage parental en appuyant simultanément (>3 s.) sur les touches  et . Le symbole du « cadenas » doit disparaître de l'écran.

1) Les solutions doivent exclusivement être apportées par des spécialistes.

Tab. 7 Problèmes

9 Caractéristiques techniques

9.1 Données techniques

Cet appareil répond aux exigences des directives européennes 2014/35/CE et 2014/30/CE.

Caractéristiques techniques	Unité	7736506565	7736506566	7736506567
Informations générales				
Puissance calorifique	l	50	75	95
Poids avec réservoir vide	kg	15	20	24
Poids avec réservoir plein	kg	65	94	119
Perte de chaleur à travers l'habillage	kWh/24 h	0,81	1,13	1,34
Données concernant l'eau				
Pression de service max. autorisée	MPa (bar)	0,8 (8)	0,8 (8)	0,8 (8)
Raccordements d'eau	Pouce	½	½	½
Données électriques				
Puissance thermique nominale	W	1 500	2 000	2 000
Temps de chauffage (ΔT -50 °C)		2 h 04 m	2 h 21 m	3 h 28 m
Tension d'alimentation	Vca	220-240	220-240	220-240
Fréquence	Hz	50-60	50-60	50-60
Courant électrique monophasé	A	6,5	8,7	8,7
Câble d'alimentation		HO5VV - F 3 x 1,0 mm ² ou HO5VV - F 3 x 1,5 mm ²	HO5VV - F 3 x 1,0 mm ² ou HO5VV - F 3 x 1,5 mm ²	HO5VV - F 3 x 1,0 mm ² ou HO5VV - F 3 x 1,5 mm ²
Classe de protection		IP24	IP24	IP24
Type de protection		Classe I	Classe I	Classe I
Température de l'eau				
Plage de températures	°C	30-70	30-70	30-70

Tab. 8 Caractéristiques techniques

9.2 Caractéristiques du produit relatives à la consommation énergétique

Les informations suivantes reposent sur les exigences des réglementations (UE) 812/2013 et (UE) 814/2013 dans la mesure où elles sont applicables au produit.

Caractéristiques du produit	Symbole	Unité	7736506565	7736506566	7736506567
Type de produit			TR4000T 50 EBP	TR4000T 80 EBP	TR4000T 100 EBP
Profil de soutirage déclaré			M	M	M
Classe d'efficacité énergétique pour le chauffage de l'eau			B	B	B
Efficacité énergétique pour le chauffage de l'eau	η_{wh}	%	40	40	40
Consommation annuelle d'électricité	AEC	kWh	1275	1299	1281
Consommation annuelle de combustible	AFC	GJ	-		
Autre profil de soutirage			-		
Efficacité énergétique pour le chauffage de l'eau (autre profil de soutirage)	η_{wh}	%	-		
Consommation annuelle d'électricité (autre profil de soutirage, conditions climatiques moyennes)	AEC	kWh	-		
Consommation annuelle de combustible (autre profil de soutirage)	AFC	GJ	-		
Réglage du régulateur de température (état à la livraison)	T_{set}	°C	70	70	70
Niveau de puissance acoustique, à l'intérieur	L_{WA}	dB	15	15	15
Caractéristique pour la possibilité de fonctionnement en dehors des heures pleines			non	non	non
Précautions particulières qui doivent être prises lors du montage, de l'installation ou de l'entretien (si applicable):	voir documentation technique				
Régulation intelligente	Disponible. Les informations relatives à l'efficacité énergétique de la production d'ECS et à la consommation annuelle de courant et de combustible ne sont valables qu'avec la régulation intelligente activée.				
Consommation journalière d'électricité (conditions climatiques moyennes)	Q_{elec}	kWh	6,614	6,920	7,209
Consommation journalière de combustible	Q_{fuel}	kWh	-		
Émission d'oxyde d'azote (uniquement pour le gaz et le mazout)	NO_x	mg/kWh	-		
Consommation hebdomadaire de combustible avec régulation intelligente	$Q_{fuel, week, smart}$	kWh	-		

Caractéristiques du produit	Symbole	Unité	7736506565	7736506566	7736506567
Consommation hebdomadaire d'électricité avec régulation intelligente	$Q_{elec, week, smart}$	kWh	24,102	25,123	25,548
Consommation hebdomadaire de combustible sans régulation intelligente	$Q_{fuel, week}$	kWh	-	-	-
Consommation hebdomadaire d'électricité sans régulation intelligente	$Q_{elec, week}$	kWh	27,373	29,115	31,787
Capacité de stockage	V	l	50,0	75,0	95,0
Eau mitigée à 40 °C	V_{40}	l	89	139	181

Tab. 9 Caractéristiques du produit relatives à la consommation énergétique

9.3 Schéma de câblage

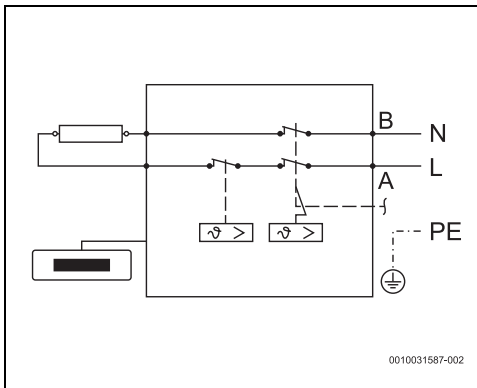


Fig. 13 Schéma de connexion

10 Protection de l'environnement et recyclage

La protection de l'environnement est un principe de base du groupe Bosch.

Nous accordons une importance égale à la qualité de nos produits, à leur rentabilité et à la protection de l'environnement. Les lois et prescriptions concernant la protection de l'environnement sont strictement observées.

Pour la protection de l'environnement, nous utilisons, tout en respectant les aspects économiques, les meilleures technologies et matériaux possibles.

Emballages

En matière d'emballages, nous participons aux systèmes de mise en valeur spécifiques à chaque pays, qui visent à garantir un recyclage optimal.

Tous les matériaux d'emballage utilisés respectent l'environnement et sont recyclables.

Appareils usagés

Les appareils usés contiennent des matériaux qui peuvent être réutilisés.

Les composants se détachent facilement. Les matières synthétiques sont marquées. Ceci permet de trier les différents composants en vue de leur recyclage ou de leur élimination.

Appareils électriques et électroniques usagés



Ce symbole signifie que le produit ne doit pas être éliminé avec les autres déchets, mais doit être acheminé vers des points de collecte de déchets pour le traitement, la collecte, le recyclage et l'élimination.

Le symbole s'applique aux pays concernés par les règlements sur les déchets électroniques, par ex. la « Directive européenne 2012/19/CE sur les appareils électriques et électroniques usagés ». Ces règlements définissent les conditions-cadres qui s'appliquent à la reprise et au recyclage des appareils électroniques usagés dans certains pays.

Comme les appareils électroniques peuvent contenir des substances dangereuses, ils doivent être recyclés de manière responsable pour réduire les éventuels dommages environnementaux et risques pour la santé humaine. De plus, le recyclage des déchets électroniques contribue à préserver les ressources naturelles.

Pour de plus amples informations sur l'élimination écologique des appareils électriques et électroniques usagés, veuillez contacter l'administration locale compétente, les entreprises chargées de l'élimination des déchets ou les revendeurs, auprès desquels le produit a été acheté.

Des informations complémentaires sont disponibles ici : www.weee.bosch-thermotechnology.com/



11 Déclaration de protection des données

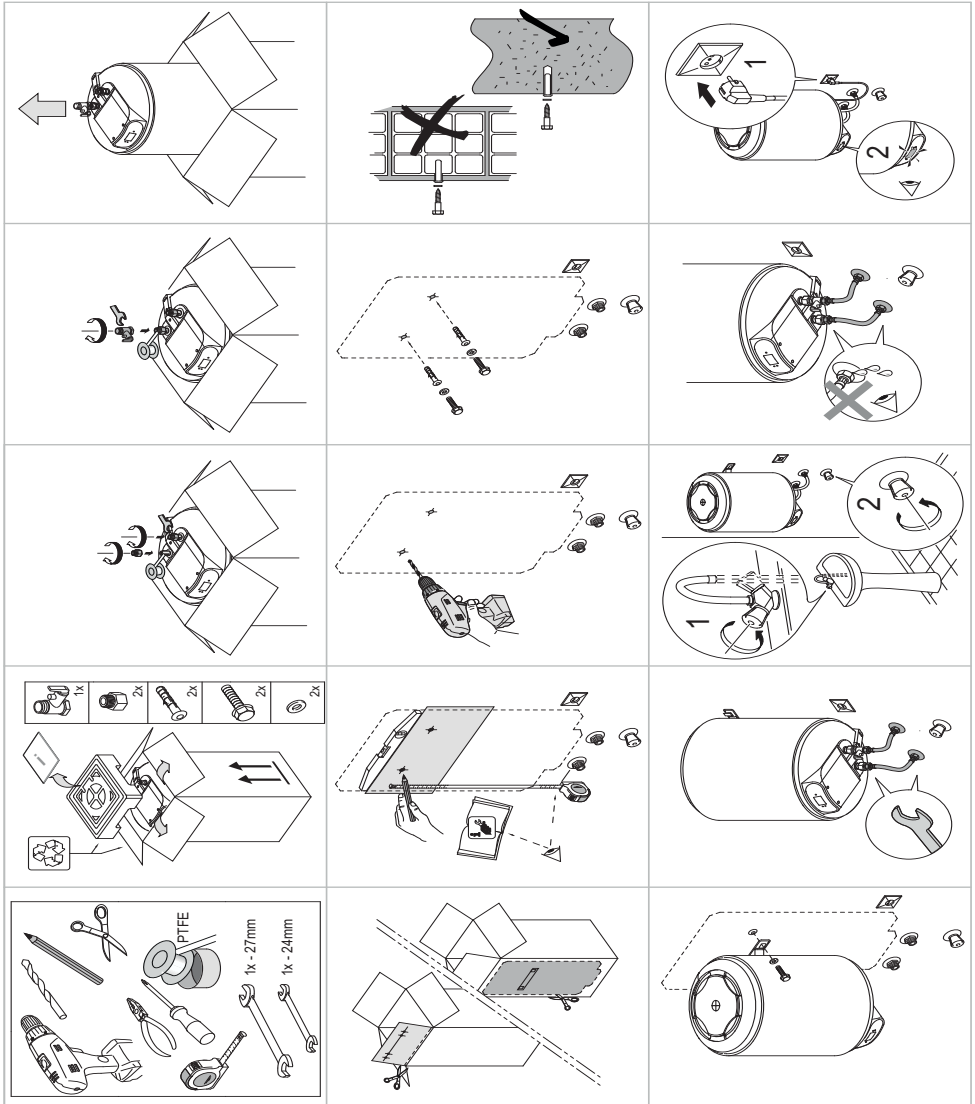


Nous, **[FR] elm.leblanc S.A.S., 124-126 rue de Stalingrad, 93711 Drancy Cedex, France, [BE] Bosch Thermotechnology n.v./s.a., Zandvoortstraat 47, 2800 Mechelen, Belgique, [LU] Ferroknepper Buderus S.A.,**

Z.I. Um Monkeler, 20, Op den Drieschen, B.P.201 L-4003 Esch-sur-Alzette, Luxembourg, traitons les informations relatives au produit et à son installation, l'enregistrement du produit et les données de l'historique du client pour assurer la fonctionnalité du produit (art. 6 (1) phrase 1 (b) du RGPD), pour remplir notre mission de surveillance et de sécurité du produit (art. 6 (1) phrase 1 (f) RGPD), pour protéger nos droits en matière de garantie et d'enregistrement de produit (art. 6 (1) phrase 1 (f) du RGPD), pour analyser la distribution de nos produits et pour fournir des informations et des offres personnalisées en rapport avec le produit (art. 6 (1) phrase 1 (f) du RGPD). Pour fournir des services tels que les services de vente et de marketing, la gestion des contrats, le traitement des paiements, la programmation, l'hébergement de données et les services d'assistance téléphonique, nous pouvons exploiter les données et les transférer à des prestataires de service externes et/ou à des entreprises affiliées à Bosch. Dans certains cas, mais uniquement si une protection des données appropriée est assurée, les données à caractère personnel peuvent être transférées à des destinataires en dehors de l'Espace économique européen. De plus amples informations sont disponibles sur demande. Vous pouvez contacter notre responsable de la protection des données à l'adresse suivante : Data Protection Officer, Information Security and Privacy (C/ISP), Robert Bosch GmbH, Postfach 30 02 20, 70442 Stuttgart, ALLEMAGNE.

Vous avez le droit de vous opposer à tout moment au traitement de vos données à caractère personnel conformément à l'art. 6 (1) phrase 1 (f) du RGPD pour des motifs qui vous sont propres ou dans le cas où vos données personnelles sont utilisées à des fins de marketing direct. Pour exercer votre droit, contactez-nous via l'adresse **[FR] privacy.ttfr@bosch.com, [BE] privacy.ttbe@bosch.com, [LU] DPO@bosch.com**. Pour de plus amples informations, veuillez scanner le QR code.

12 Consignes de montage



Sadržaj

1	Objašnjenje simbola i upute za siguran rad	91	5	Instalacija (samo za ovlaštene servisere)	99
1.1	Objašnjenje simbola	91	5.1	Važne informacije.	99
1.2	Opće sigurnosne upute	91	5.2	Odabir mjesta instalacije.	100
2	Norme, propisi i smjernice	93	5.3	Ugradnja uređaja	100
3	Podaci o uređaju	93	5.4	Priključivanje vode.	101
3.1	Izjava o usklađenosti	93	5.5	Ispusni ventil	102
3.2	Upotreba u skladu s odredbama važećih propisa	93	6	Električni priključak (samo za ovlaštene servisere)	102
3.3	Opis spremnika tople vode	93	6.1	Priključiti mrežni kabel	102
3.4	Pribor	93	6.2	Zamjena električnog priključnog kabela.	102
3.5	Dimenzije	94	7	Održavanje (samo za ovlaštene servisere)	103
3.6	Dizajn uređaja.	95	7.1	Informacije za korisnike.	103
3.7	Prijevoz i skladištenje	95	7.1.1	Čišćenje	103
4	Upute za rukovanje	95	7.1.2	Provjera sigurnosnog ventila	103
4.1	Upravljačko polje	95	7.1.3	Sigurnosni ventil	103
4.2	Sklop regulatora s prikazima	95	7.1.4	Održavanje i popravak	103
4.3	Prije puštanja uređaja u rad.	96	7.2	Periodičko održavanje.	103
4.4	Uključivanje/isključivanje uređaja.	96	7.2.1	Provjera funkcija	103
4.5	Način rada	96	7.3	Zaštitna anoda	104
4.5.1	Način rada SMART.	96	7.4	Sigurnosni termostat.	104
4.5.2	Ručni način rada	96	7.5	Unutrašnjost spremnika	105
4.5.3	Način rada na odmoru.	96	7.6	Ponovno pokretanje nakon održavanja.	105
4.5.4	Način rada za ponovno postavljanje	96	8	Problemi	106
4.5.5	Odabir vruće temperature vode	97	9	Tehnički podaci	107
4.5.6	Zaključavanje upravljačke ploče	98	9.1	Tehnički podaci	107
4.5.7	Aktivacija sigurnosnog ventila	98	9.2	Podaci o proizvodu o potrošnji energije	108
4.6	Pražnjenje uređaja	98	9.3	Shema spajanja	109
4.7	Čišćenje poklopca uređaja	98	10	Zaštita okoliša i zbrinjavanje u otpad	110
4.8	Šifre smetnji na zaslonu.	99	11	Napomena o zaštiti podataka.	110
4.9	Funkcija toplinske dezinfekcije	99	12	Napomene za montažu	111
4.10	Pražnjenje uređaja nakon dugog razdoblja neaktivnosti (duljeg od 3 mjeseca)	99			

1 Objašnjenje simbola i upute za siguran rad

1.1 Objašnjenje simbola

Upute upozorenja

U uputama za objašnjenje signalne riječi označavaju vrstu i težinu posljedica u slučaju nepridržavanja mjera za uklanjanje opasnosti.

Sljedeće signalne riječi su definirane i mogu biti upotrijebljene u ovom dokumentu:

OPASNOST

OPASNOST znači da će se pojaviti teške do po život opasne ozljede.

UPOZORENJE

UPOZORENJE znači da se mogu pojaviti teške do po život opasne tjelesne ozljede.

OPREZ

OPREZ znači da može doći do lakše ili umjerene tjelesne ozljede.

NAPOMENA

NAPOMENA znači da može doći do materijalne štete.

Važne informacije



Ovim simbolom označene su važne informacije koje ne predstavljaju opasnost za ljude ili stvari.

Daljnji simboli

Simbol	Značenje
▶	Korak radnje
→	Upućivanje na neko drugo mjesto u dokumentu
•	Popis/stavka na popisu
–	Popis/stavka na popisu (2. razina)

tab. 1

1.2 Opće sigurnosne upute

⚠ Općenito

Ove upute za instalaciju odnose se na vlasnika uređaja, kao i ovlaštene tehničare za instalaciju plina, vode, grijanja i električnog sustava.

- ▶ Prije korištenja pročitajte i sačuvajte upute za rukovanje (uređaj, regulator grijanja itd.).
- ▶ Pročitajte upute za instalaciju (uređaj itd.) prije instalacije.
- ▶ Pridržavajte se uputa za siguran rad i upozorenja.
- ▶ Pridržavajte se važećih nacionalnih i regionalnih propisa, tehničkih pravila i smjernica.
- ▶ Dokumentirajte izvedene radove.

⚠ Upotreba u skladu s odredbama važećih propisa

Uređaj je namijenjen za grijanje ili skladištenje pitke vode. Pridržavajte se svih propisa, smjernica i normi za pitku vodu specifičnih za pojedinu zemlju.

Uređaj je potrebno instalirati u zatvorenim sustavima.

Svaka drugačija upotreba smatra se neprikladnom. Sve eventualne štete nastale zbog neprikladne uporabe ne mogu se pripisati proizvođaču.

⚠ Instalacija

- ▶ Instalaciju smije provoditi isključivo ovlaštenu stručnjak.
- ▶ Električna instalacija mora uključivati vrijednost uređaja, omni-polarni uređaj za isključivanje (zaštitni prekidač, osigurač) u skladu s važećim lokalnim pravilima o instalaciji (diferencijalni zaštitni prekidač od 30 mA i uzemljenje).
- ▶ Kad god je to primjenjivo, instalacija uređaja i/ili električnog pribora mora biti u skladu s normom IEC 60364-7-701.
- ▶ Uređaj se mora instalirati u objektu u kojem ne postoji rizik od smrzavanja.
- ▶ Uređaj je namijenjen za uporabu na nadmorskoj visini do 3000 metara.
- ▶ Prije izvođenja električnih priključaka potrebno je prvo izvesti hidrauličke priključke, a zatim je potrebno provjeriti nepropusnost.
- ▶ Tijekom instalacije isključite uređaj iz struje.

⚠ Električni radovi

Električne radove smiju izvoditi samo stručnjaci za elektroinstalacije.

Prije početka električnih radova:

- ▶ Mrežni napon isključiti svepolno s električnog napajanja i osigurati od nehotičnog ponovnog uključivanja.
- ▶ Osigurajte da je uređaj bez napona.
- ▶ Pripazite i na priključne planove sljedećih dijelova instalacije.

⚠ Montaza, modifikacije

- ▶ Montažu uređaja, kao i sve promjene u pogledu njegove instalacije, može izvršiti isključivo ovlašteni stručnjak.
- ▶ Nikad nemojte začeptiti cijev za odzračivanje sigurnosnog ventila.
- ▶ Odvodni vod sigurnosnog ventila mora biti instaliran prema dolje na mjestu bez mraza, a također mora ostati otvoren za atmosferu.
- ▶ Tijekom grijanja može doći do ispuštanja vode iz ispusne cijevi sigurnosnog ventila.

⚠ Održavanje

- ▶ Održavanje smije provoditi isključivo ovlašteni stručnjak.
- ▶ Uvijek isključite uređaj iz struje prije provođenja radova održavanja.
- ▶ Korisnik je odgovoran za sigurnost i ekološku sukladnost instalacije i/ili održavanja.
- ▶ Upotrebljavajte isključivo originalne rezervne dijelove.
- ▶ Ako je priključni kabel oštećen, mogu ga zamijeniti isključivo proizvođač, postprodajni servis proizvođača ili stručnjaci koji su kvalificirani za sprječavanje opasnih okolnosti.

⚠ Inspekcija i održavanje

Redovita provjera i održavanje preduvjeti su za siguran i ekološki neškodljiv rad sustava.

Preporučujemo da s proizvođačem zaključite godišnji ugovor o kontrolnom pregledu i održavanju.

- ▶ Radove smije izvoditi samo ovlašteni stručni servis.
- ▶ Odmah se moraju ukloniti svi otkriveni kvarovi.

Svaku situaciju koja ne odgovara uvjetima opisanim u uputama, mora ocijeniti odobreni stručnjak. U slučaju odobrenja stručnjak će sastaviti popis zahtjeva održavanja, koji će uzeti u obzir trošenje dijelova i odgovarajuće radne uvjete i norme te zahtjeve zemlje i primjene.

⚠ Predaja korisniku

Uputite korisnika prilikom predaje u rukovanje i pogonske uvjete solarnih instalacija.

- ▶ Objasnite rukovanje - pritom posebno naglasite sigurnosno relevantne radnje.
- ▶ Ukažite na to da adaptaciju ili održavanje i popravak smije izvoditi samo ovlašteni stručnjak.
- ▶ Ukažite na nužnost inspekcije i održavanja za siguran i ekološki neškodljiv rad.
- ▶ Predajte korisniku na čuvanje upute za instalaciju i uporabu.

⚠ Sigurnost električnih uređaja za uporabu u kući i slične svrhe

Za izbjegavanje opasnosti od električnih uređaja vrijede sljedeće norme prema EN 60335-1:

„Ovaj uređaj mogu koristiti djeca od 8 godina i osobe sa ograničenim fizičkim, osjetilnim ili mentalnim sposobnostima ili nedostatkom iskustva i znanja samo ako ih se nadzire ili ako su temeljito upućeni u sigurno korištenje uređaja te stoga razumiju moguće opasnosti koje mogu nastati. Djeca se ne smiju igrati uređajem. Čišćenje i održavanje od strane korisnika ne smiju izvoditi djeca bez nadzora.“

„Ako je vod mrežnog priključka oštećen, nadomjestiti ga moraju proizvođač, služba za korisnike ili neka druga kvalificirana osoba, kako bi se izbjegle opasnosti.“

2 Norme, propisi i smjernice


Pridržavajte se važećih propisa i normi prilikom instalacije i puštanja u pogon:

- Odredbe za električnu instalaciju i za priključak na električnu mrežu napajanja
- Odredbe za električnu instalaciju i za priključak na telekomunikacijsku i radijsku mrežu
- Propisi i norme karakteristične za zemlju

3 Podaci o uređaju

3.1 Izjava o usklađenosti

Po konstrukciji i ponašanju u radu ovaj proizvod odgovara europskim i nacionalnim standardima.

 "CE" oznaka sukladnosti potvrđuje usklađenost proizvoda sa svim primjenjivim pravnim propisima EU, koji predviđaju stavljanje te oznake.

Cjeloviti tekst EU-izjave o sukladnosti dostupan je na internetu: www.bosch-climate.com.hr.

3.2 Upotreba u skladu s odredbama važećih propisa

Uređaj je dizajniran za grijanje i skladištenje pitke vode.

Pridržavajte se svih propisa, smjernica i normi za pitku vodu specifičnih za pojedinu zemlju.

Uređaj je potrebno instalirati u zatvorenim okruženjima.

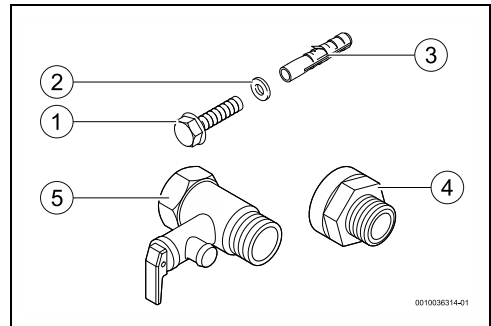
Bilo koja drugačija uporaba nije sukladna s propisima.

Proizvođač ne preuzima nikakvu odgovornost za štete nastale zbog neprikladne uporabe

3.3 Opis spremnika tople vode

- Emajlirani čelični spremnik u skladu je s europskim normama.
- Izrađen je tako da izdrži visoki tlak.
- Vanjski materijal: čelični lim i plastika.
- Jednostavno rukovanje.
- Poliuretanski izolacijski materijal bez CFC-a.
- Magnezijeva galvanska anoda.

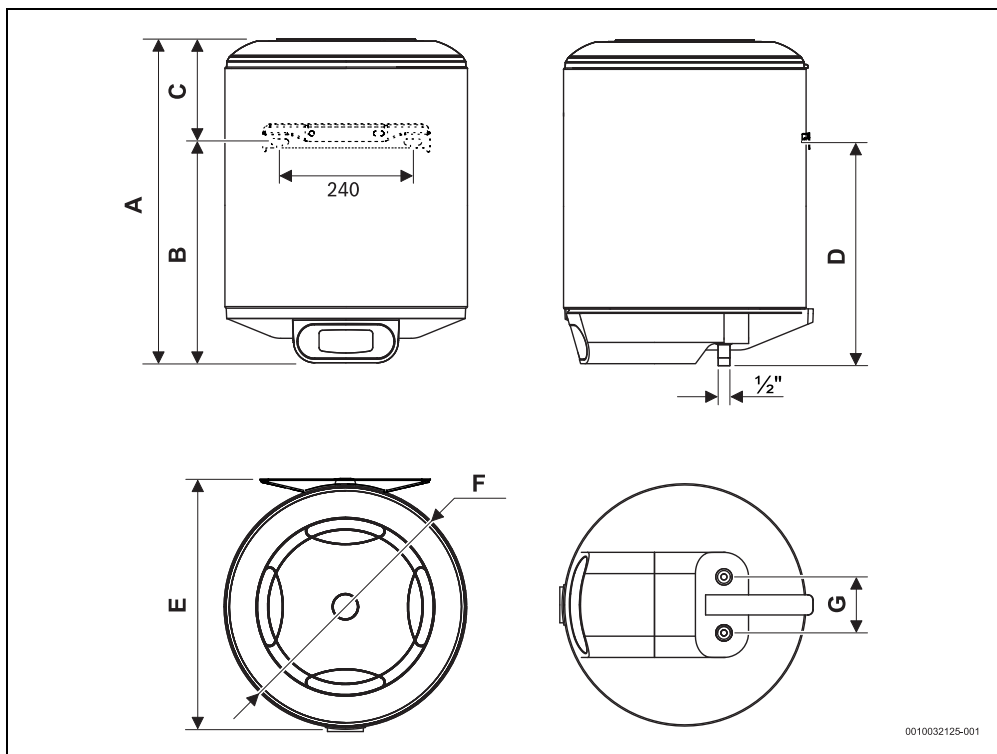
3.4 Pribor



Sl.1 Pribor

- [1] Vijci (2x)
- [2] Podloške (2x)
- [3] Zidni zatici (2x)
- [4] Galvanska izolacija (2x)
- [5] Sigurnosni ventil (8 bar)

3.5 Dimenzije

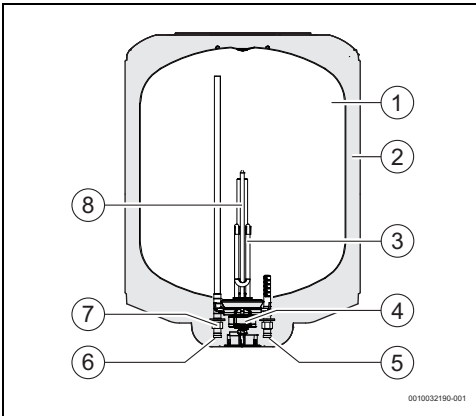


Sl.2 Dimenzije u mm (pričvršćivanje na zid, okomita instalacija)

Uređaj	A	B	C	D	E	F	G
...50...	624	424	200	414	457	445	100
...80...	823	623	200	613	457	445	100
...100...	1025	825	200	815	457	445	100

tab. 2

3.6 Dizajn uređaja



Sl.3 Dijelovi uređaja

- [1] Spremnik
- [2] Poliuretanski izolacijski sloj bez CFC-a
- [3] Grijaći element
- [4] Kontrolni i sigurnosni termostat
- [5] Ulaz hladne vode ½ muški
- [6] Ispust tople vode ½ muški
- [7] Galvanski izolator
- [8] Magnezijeva anoda

3.7 Prijevoz i skladištenje

Uređaj je potrebno prevesti i uskladištiti na suhu lokaciju bez mraza.

Prilikom rukovanja

- ▶ Ne ispuštajte uređaj.
- ▶ Uređaj je potrebno prevoziti u originalnom pakiranju i potrebno je služiti se prikladnim sredstvima prijevoza.
- ▶ Uređaj se smije izvaditi iz originalnog pakiranja tek kad je na mjestu instalacije.

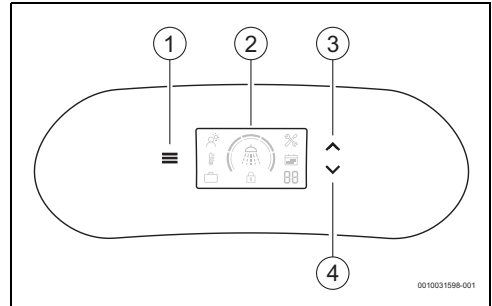
4 Upute za rukovanje



Uređaj ima digitalni zaslon na kojem se prikazuju sve funkcije.

Pri prvom upotrebi pričekajte da uređaj zagrije vodu do odabrane temperature.

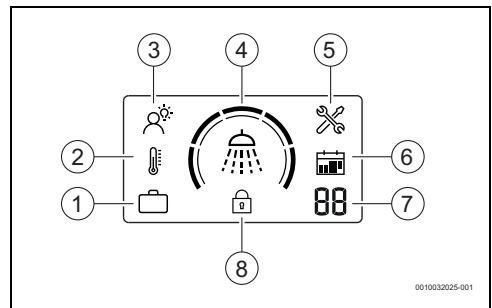
4.1 Upravljačko polje



Sl.4 Upravljačko polje

- [1] Tipka za odabir načina rada
- [2] Sklop regulatora s prikazima
- [3] Tipka za povećavanje razine odabranog načina rada
- [4] Tipka za smanjivanje razine odabranog načina rada

4.2 Sklop regulatora s prikazima



Sl.5 Sklop regulatora s prikazima

- [1] Način rada HOLIDAY
- [2] Način rada MANUAL
- [3] Način rada SMART
- [4] Razina temperature/ugode
- [5] Način greške
- [6] Kalendar
- [7] Zaslon prikazuje broj praznika/kod greške
- [8] Zaključavanje upravljačke ploče

4.3 Prije puštanja uređaja u rad



OPREZ

Rizik od oštećenja uređaja!

- ▶ Prvo puštanje uređaja u pogon mora izvršiti stručni i kvalificirani tehničar koji će klijentu dati sve informacije potrebne za pravilno funkcioniranje.

NAPOMENA

Rizik od oštećenja uređaja!

- ▶ Nikad nemojte uključiti uređaj ako nema vode. Ovime se može oštetiti grijaći element.

4.4 Uključivanje/isključivanje uređaja

Uključivanje

- ▶ Spojite uređaj na električni priključak vodeći pritom računa da je propisno uzemljen.

Isključen

- ▶ Isključite uređaj iz električnog priključka.

4.5 Način rada



Na zaslonu se prikazuje aktivni način rada.

Za promjenu načina rada

- ▶ Pritisnite tipku . Uređaj će odmah prihvatiti promjenu, nije potrebna potvrda.

4.5.1 Način rada SMART


U načinu rada SMART uređaj radi posve automatski. Uređaj trajno nadzire navike potrošnje tople vode i nakon minimalnog razdoblja učenja u trajanju od jednog tjedna automatski prilagođava proizvodnju tople vode prema prethodnim zapisima.

Minimalna dostupnost tople vode zajamčena je ovisno o odabiru razine temperature/ugode.



Tijekom razdoblja učenja temperatura vode namještena je na 70 °C, a nakon toga razdoblja temperatura se razlikuje na temelju naučenih podataka radi optimizacije temperature vode. U slučaju nestanka struje ili isključivanja uređaja iz napajanja potrebno je ponovno odabrati način rada SMART.


Za odabir načina rada SMART;

- ▶ Pritisnite tipku  onoliko puta dok se na zaslonu ne pojavi način rada SMART. (→ sl. 5 [3]). Odabran je način rada SMART.

4.5.2 Ručni način rada

U ručnom načinu rada uređaj zadržava ukupnu količinu vode na određenoj temperaturi ovisno o odabranoj razini.

Za odabir ručnog načina rada;


- ▶ Pritisnite tipku  onoliko puta dok se na zaslonu ne pojavi ručni način rada (→ sl. 5 [2]). Odabran je ručni način rada.

4.5.3 Način rada na odmoru


U načinu rada na odmoru uređaj održava minimalnu temperaturu vode čime se sprječava smrzavanje.

Ovaj način rada aktivan je određen broj dana, nakon čega se uređaj vraća na prethodni način rada.

Za odabir načina rada na odmoru;

- ▶ Pritisnite tipku  onoliko puta dok se na zaslonu ne pojavi način rada na odmoru (→ sl. 5 [1]). Odabran je način rada na odmoru.

Za postavljanje broja dana kada ste na odmoru;

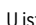
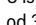
- ▶ Pritisnite tipku  za postavljanje željenog broja dana odmora (→ sl. 5 [7]). Odabrani broj zasvijetlit će 3 puta za potvrđivanje odabira.

4.5.4 Način rada za ponovno postavljanje

Način rada za ponovno postavljanje briše sve postavke, navike potrošnje vode i postavlja tvornički zadani način i razinu temperature.

U slučaju pogreške, a nakon što otklonite njen uzrok, ponovno postavite uređaj za postavljanje navedenog načina rada.

Za odabir načina rada za ponovno postavljanje;

- ▶ U isto vrijeme pritisnite tipke  i  i držite duže od 3 sekunde. Odabrali ste način rada za ponovno postavljanje.

4.5.5 Odabir vruće temperature vode



Izlazna temperatura vode može se postaviti na maksimalno 70 °C.



OPREZ

Opasnost od opekлина!






Opasnost od opekлина za djecu ili starije osobe.

- ▶ Uvijek ručno potvrdite temperaturu vode. Na zaslonu se prikazuje približna temperatura. U određenim uvjetima upotrebe temperatura vode nakratko može premašiti 70 °C. Cijev za vruću vodu može dosegnuti jednako visoku temperaturu te stoga postoji rizik od opekлина u slučaju dodira.

Temperatura	Duljina vremena pri kojoj dolazi do opekлина	
	Stariji / djeca ispod 5 godina	Odrasli
50 °C	2,5 minuta	više od 5 minuta
52 °C	manje od 1 minute	1,5 do 2 minute
55 °C	Okolo 15 sekundi	Okolo 30 sekundi
57 °C	Okolo 5 sekundi	Okolo 10 sekundi
60 °C	Okolo 2,5 sekundi	Manje od 5 sekundi
62 °C	Okolo 1,5 sekundi	Manje od 3 sekundi
65 °C	Okolo 1 sekunda	Okolo 1,5 sekundi
68 °C	Manje od 1 sekunde	Okolo 1 sekunda


tab. 3

Razine temperature


Odabrana razina	Ručni način	Način rada SMART	
	Kontrola temperature	Razina ugone	Razina uštede energije
	55 °C	--	++
	58 °C	-	+
	62 °C	(Preporučene) tvorničke postavke	(Preporučene) tvorničke postavke
	66 °C	+	-
	70 °C	++	--

tab. 4 Razine temperature

Povećanje odabrane razine



- ▶ Držite tipku  pritisnutom dok se željena razina ne pojavi na zaslonu. Odabrana razina je aktivna.

Smanjenje odabrane razine

- ▶ Držite tipku  pritisnutom dok se željena razina ne pojavi na zaslonu. Odabrana razina je aktivna.

Provjera odabrane razine

Kako provjeriti odabranu razinu

- ▶ Pritisnite i otpustite tipku  ili . Segmenti odabrane razine će zasvijetliti.

Provjera razine temperature unutar uređaja

Kako provjeriti razinu temperature unutar uređaja



- ▶ Proučite segmente vidljive na zaslonu koji ne svijetle.

4.5.6 Zaključavanje upravljačke ploče



Ovom funkcijom zaključava se upravljačka ploča (→ sl. 5 [8]).

Za zaključavanje ili otključavanje upravljačke ploče

- ▶ U isto vrijeme pritisnite tipke  i  i držite duže od 3 sekunde.

4.5.7 Aktivacija sigurnosnog ventila



Aktivirajte sigurnosni ventil jednom mjesečno kako biste izbjegli kalcifikaciju sigurnosne opreme i osigurali da nije začepljena.



Voda može kapati iz ispusta sigurnosnog ventila. Ispust sigurnosnog ventila ne smije biti zatvoren.

- ▶ Ispraznite ispušt sigurnosnog ventila u kanalizaciju.



UPOZORENJE

Opasnost od opekline!

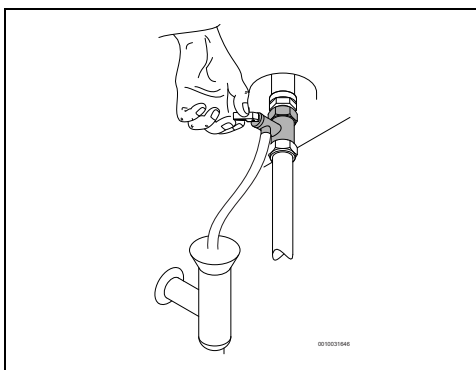
Visoka temperature tople vode.

- ▶ Prije otvaranja sigurnosnog ventila otvorite slavinu za toplu vodu i provjerite temperaturu vode uređaja.
- ▶ Pričekajte da se temperatura vode dovoljno snizi kako biste izbjegli opekline i druga oštećenja.

Prije aktivacije sigurnosnog ventila,

- ▶ Isključite uređaj iz struje.
- ▶ Zatvorite zaporni ventil za vodu i otvorite slavinu za toplu vodu.

- ▶ Otvorite sigurnosni ventil.



Sl.6 Otvaranje sigurnosnog ventila

- ▶ Provjerite radi li sigurnosni ventil ispravno.
- ▶ Otvorite zaporni ventil za vodu.
- ▶ Priključite uređaj u struju.

4.6 Pražnjenje uređaja



OPREZ

Opasnost od oštećenja imovine!

Ako postoji rizik od smrzavanja, voda unutar uređaja može oštetiti dijelove.

- ▶ Postavite spremnik ispod uređaja za prikupljanje čitavog volumena vode koja izlazi iz uređaja.
- ▶ Ispraznite uređaj.

U slučaju opasnosti od smrzavanja, postupite na sljedeći način:

- ▶ Zatvorite zaporni ventil za vodu (→ sl. 11, [5]).
- ▶ Otvorite slavinu za vruću vodu.
- ▶ Otvorite sigurnosni ventil.
- ▶ Pričekajte dok se uređaj potpuno ne isprazni.

4.7 Čišćenje poklopca uređaja

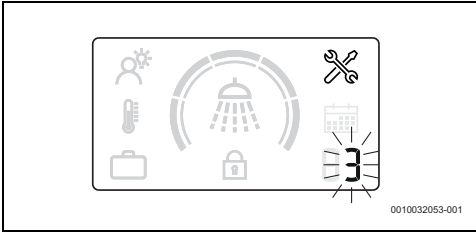
- ▶ Čistite oplatu uređaja samo vlažnom krpom i s malo sredstva za čišćenje.



Ne koristiti jaka ili nagrizajuća sredstva za čišćenje.

4.8 Šifre smetnji na zaslonu

U slučaju neuobičajene upotrebe uređaja na zaslonu će zasvijetliti kod pogreške sa simbolom.



Sl.7 Primjer pogreške

Za više informacija pogledajte tablicu 7 na stranici 107.

4.9 Funkcija toplinske dezinfekcije

Uređaj je opremljen automatskom funkcijom toplinske dezinfekcije.



Toplinska dezinfekcija smanjuje rizik od razvoja bakterije Legionella zagrijavanjem vode u uređaju na temperaturu višu od 65 °C.

Ako je uređaj ispravno ugrađen i funkcioniра, ovim će se proces trajno nadzirati temperatura vode bez obzira na odabrani način rada. U slučaju nesigurnih uvjeta u kojima bi se mogle razviti bakterije, proces u pozadini automatski će zagrijati vodu na temperaturu iznad 65 °C.

4.10 Pražnjenje uređaja nakon dugog razdoblja neaktivnosti (duljeg od 3 mjeseca)



Vodu unutar uređaja potrebno je zamijeniti u slučaju neupotrebe tijekom dužeg razdoblja (duljeg od 3 mjeseca).

- ▶ Isključite uređaj iz struje.
- ▶ Potpuno ispraznite uređaj.
- ▶ Punite uređaj dok voda ne izađe iz svih slavina za toplu vodu.
- ▶ Zatvorite slavine za toplu vodu.
- ▶ Priključite uređaj u struju.

5 Instalacija (samo za ovlaštene servisere)

5.1 Važne informacije



Instalaciju, električne priključke i prvotno puštanje u pogon smiju izvršiti isključivo stručne i kvalificirane osobe.



Kako biste osigurali pravilnu instalaciju i pravilan rad uređaja, pridržavajte se propisa, tehničkih smjernica i važećih nacionalnih i regionalnih uredbi.



OPREZ

Opasnost od oštećenja imovine!

Opasnost od nepopravljivog oštećenja uređaja.

- ▶ Uklonite uređaj iz ambalaže samo na mjestu instalacije.
- ▶ Nikada nemojte nasloniti uređaj na priključke za vodu.
- ▶ Pažljivo rukujte uređajem.
- ▶ Kad god je to primjenjivo, instalacija uređaja i/ili električnog pribora mora ispunjavati normu IEC 60364-7-701.



OPREZ

Opasnost od oštećenja imovine!

Opasnost od oštećenja grijaačih elemenata.

- ▶ Prvo spojite vodu i napunite uređaj.
- ▶ Zatim spojite uređaj na električni priključak vodeći pritom računa da je uzemljen.

Svojsvo vode

Uređaj se upotrebljava za grijanje tople vode za kućanstvo u skladu s odgovarajućim propisima. Uporaba sustava za pripremu vode preporuča se u područjima s visokom razinom tvrdoće vode. Da biste smanjili opasnost od kalcifikacije u hidrauličkom krugu, parametri pitke vode moraju biti unutar sljedećih granica.

Zahtjevi za pitku vodu	Jedinice	
Tvrdoća vode, min.	ppm zrno/US galon °dH	120 7,2 6,7
pH, min. – maks.		6,5 - 9,5
Provodljivost, min. – maks.	µS/cm	130 - 1500

tab. 5 Zahtjevi za pitku vodu

5.2 Odabir mjesta instalacije



OPREZ

Opasnost od oštećenja uređaja!

Opasnost od oštećenja unutarnje i vanjske strane uređaja.

- ▶ Odaberite zid koji je dovoljno snažan za podupiranje uređaja kada je spremnik pun.

Mjesto instaliranja

- ▶ Pridržavajte se trenutanih smjernica.
- ▶ Uređaj se ne smije instalirati na generatoru topline, na mjestima izloženima vremenskim prilikama ili u korozivnim okruženjima.
- ▶ Instalirajte uređaj isključivo na lokacijama na kojima sobna temperatura ne pada ispod 0 °C.
- ▶ Ugradite uređaj samo na mjestima s lakim pristupom za održavanje.
- ▶ Nemojte instalirati uređaj na lokacijama na kojima nadmorska visina prelazi 3000 m.
- ▶ Ako se uređaj instalira na lokaciji na kojoj sobna temperatura premašuje 35 °C, pobrinite se da je prisutno prikladno prozračivanje.
- ▶ Instalirajte uređaj blizu najčešće upotrijebljene slavine za toplu vodu kako biste smanjili gubitak topline i vrijeme čekanja.
- ▶ Instalirajte uređaj na lokaciji na kojoj je moguće izvaditi magnezijevu anodu tako da se može obaviti nužno održavanje.

Područje zaštite 1

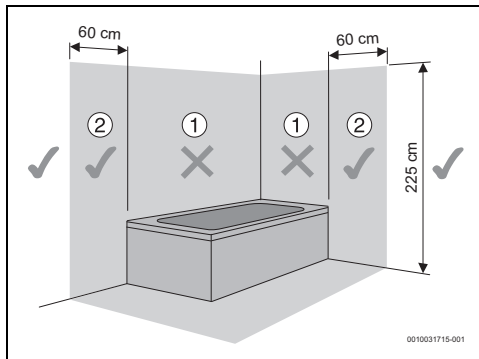
- ▶ Nemojte instalirati u području zaštite 1.
- ▶ Instalirajte uređaj izvan područja zaštite.



OPREZ

Opasnost od strujnog udara!

- ▶ Priključite uređaj na glavni izvor opskrbe naponom (električna razvodna ploča) koristeći se električnim kabelom sa žicom sa uzemljenjem.



Sl. 8 Područje zaštite

5.3 Ugradnja uređaja



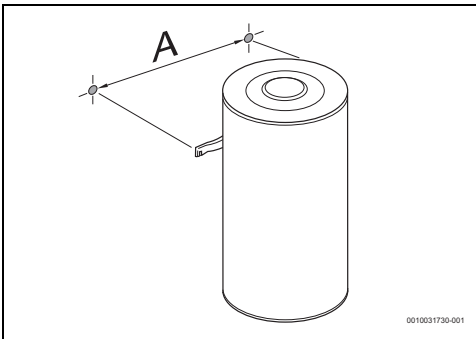
Obavezno pričvrstite uređaj na zid.

NAPOMENA

Opasnost od oštećenja imovine!

- ▶ Upotrebljavajte vijke i nosače čiji tehnički podaci premašuju težinu uređaja s punim spremnikom i prikladni su za odgovarajuću vrstu zida.

Okomita montaža



Sl.9 Okomita montaža (montaža na zidu)

Uređaj	A
...50...	240
...80...	240
...100...	240

tab. 6

5.4 Priključivanje vode

NAPOMENA

Opasnost od oštećenja imovine!

Opasnost od oštećenja od korozije na priključcima uređaja.

- ▶ Upotrebljavajte galvanske izolatore na vodenim priključcima. Time se sprječavaju električne (galvanske) struje između metala hidrauličkih priključaka, a time i njihova eventualna korozija.

NAPOMENA

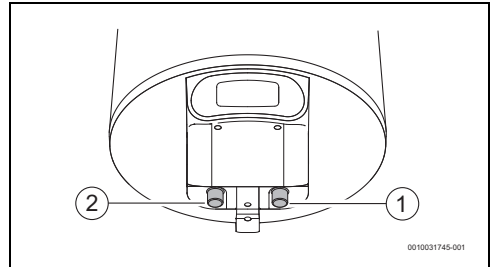
Opasnost od oštećenja imovine!

- ▶ Instalirajte filter u ulaz vode na lokacijama na kojima voda predstavlja suspendiranu tvar.
- ▶ U slučaju upotrebe PEX cijevi instalirajte termostatsku regulaciju u izlaznu cijev uređaja. Navedeno se mora prilagoditi da odgovara performansama korištenog materijala.
- ▶ Korištene cijevi moraju biti dizajnirane za 10 bara (1 MPa) i 100 °C.



Preporuka:

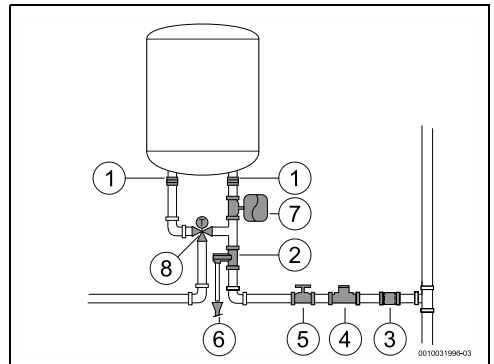
- ▶ Isperite sustav prije instalacije jer prisutnost čestica pijeska može uzrokovati smanjenje protoka i posljedično ograničenje, te potpuno začepljenje.
- ▶ Uvjerite se da su cijevi za hladnu i toplu vodu pravilno označene kako ne bi došlo do zabune.



Sl.10

- [1] Ulaz hladne vode (desna strana)
- [2] Ispust tople vode (lijeva strana)

- ▶ Koristite se prikladnim priključnim priborom za hidraulički priključak uređaja.



Sl.11

- [1] Galvanska izolacija
- [2] Sigurnosni ventil
- [3] Nepovratni ventil
- [4] Redukcijski ventil
- [5] Zaporni ventil
- [6] Priključak za drenažu
- [7] Ekspanzijska posuda
- [8] Miješajući ventil



Kako biste izbjegli probleme uzrokovane iznenadnim promjenama tlaka u opskrbnom sustavu, preporuča se montaža ventila za provjeru u toku ispred uređaja.

Ako postoji opasnost od smrzavanja:

- ▶ Isključite uređaj iz struje.
- ▶ Odzračite uređaj (→ poglavlje 4.6).

5.5 Ispusni ventil

- ▶ Instalirajte sigurnosni ventil na ulazu vode uređaja.



UPOZORENJE

Opasnost od oštećenja imovine!

- ▶ Nikad nemojte začeptiti cijev za odzračivanje sigurnosnog ventila.
- ▶ Nikad nemojte instalirati pribor između sigurnosnog ventila i ulaza hladne vode (desna strana) električnog grijala tople vode.



Ako je ulazni tlak vode između 1,5 i 3 bara, nije potrebno ugraditi ventil graničnika tlaka.

Ako je ulazni tlak vode iznad tih vrijednosti, potrebno je:

- ▶ instalirati ventil za smanjenje tlaka (sl. 11, [4]). Sigurnosni ventil aktivirati će se kada tlak vode uređaja prijeđe 8 bara (± 1 bar), zbog čega je potrebno planirati način ispuštanja te vode.
- ▶ ugradite ekspanzijsku posudu (sl. 11, [7]) da biste zaustavili tako često otvaranje sigurnosnog ventila. Zapremina ekspanzijske posude treba odgovarati 5% zapremine uređaja.

6 Električni priključak (samo za ovlaštene servisere)

Opće upute



OPASNOST

Opasnost od strujnog udara!

- ▶ Prije svih radova na uređaju prekinite napajanje naponom.

Svi regulacijski, upravljački i sigurnosni uređaji tvornički se priključuju i isporučuju spremni za pogon.



UPOZORENJE

Udar munje!

- ▶ Uređaj u razdjelnoj kutiji mora imati zaseban priključak i biti osiguran putem zaštitne strujne sklopke 30 mA i zaštitnim vodičem. U područjima čestih udara munja treba dodatno ugraditi gromobran.

6.1 Priključiti mrežni kabel



Električni priključak mora se ugraditi sukladno službenim propisima za električne uređaje u stambenim objektima.

- ▶ Mora postojati zaštitni vod.
- ▶ Upotrijebite za priključak na struju utičnicu sa zaštitnim vodičem.

6.2 Zamjena električnog priključnog kabela



Ako je priključni kabel oštećen, potrebno ga je zamijeniti originalnim rezervnim dijelom.

- ▶ Iskopčajte priključni kabel iz utičnice.
- ▶ Otpustite vijke preklopa.
- ▶ Otpustite sve priključke priključnog kabela.
- ▶ Uklonite kabel za napajanje i zamijenite ga novim.
- ▶ Ponovno spojite sve priključke.
- ▶ Zategnite priključke preklopa.
- ▶ Ukopčajte priključni kabel u utičnicu.
- ▶ Provjerite radi li ispravno.

7 Održavanje (samo za ovlaštene servisere)



Pregled, održavanje i popravci

- ▶ Preglede, održavanje i popravke smiju vršiti isključivo stručne i ovlaštene osobe.
- ▶ Koristite samo originalne rezervne dijelove proizvođača. Proizvođač neće prihvaćati nikakvu odgovornost za štetu nastalu korištenjem rezervnih dijelova koje proizvođač nije isporučio.

Preporuka za klijenta: Provjere prilikom održavanja.

- ▶ Uređaj bi jednom godišnje trebao servisirati stručni i ovlašteni tehničar kako bi se održala ekonomičnost, sigurnost i pouzdanost uređaja.

7.1 Informacije za korisnike

7.1.1 Čišćenje

- ▶ Nemojte upotrebljavati abrazivna i kaustična sredstva za čišćenje ili sredstva za čišćenje koja sadrže otapala.
- ▶ Upotrebljavajte meku krpu za čišćenje vanjskog dijela uređaja.

7.1.2 Provjera sigurnosnog ventila

- ▶ Provjerite curi li tijekom grijanja voda iz cijevi za odzračivanje sigurnosnog ventila.
- ▶ Nikad nemojte začepiti cijev za odzračivanje sigurnosnog ventila.

7.1.3 Sigurnosni ventil

- ▶ Ručno otvorite sigurnosni ventil najmanje jednom mjesečno (sl. 6).



OPREZ

Opasnost od ozljede ili materijalne štete!

- ▶ Pobrinite se da voda koju ispušta sigurnosni ventil ne predstavlja opasnost za ljude ili imovinu.

7.1.4 Održavanje i popravak

- ▶ Klijent je odgovoran osigurati redovito održavanje i ispitivanje koje vrši servis ili odobreni stručnjak.

7.2 Periodičko održavanje



OPREZ

Opasnost od ozljede ili materijalne štete!

Prije započinjanja bilo kakvog održavanja:

- ▶ Isključite električno napajanje.
- ▶ Zatvorite zaporni ventil za vodu.
- ▶ Upotrebljavajte isključivo originalne rezervne dijelove.
- ▶ Naručite rezervne dijelove iz kataloga rezervnih dijelova za ovaj uređaj.
- ▶ Tijekom održavanja zamijenite uklonjene zglobove novima.

7.2.1 Provjera funkcija

- ▶ Provjerite funkcioniraju li pravilno sve komponente.



OPREZ

Opasnost od oštećenja imovine!

Opasnost od oštećenja premaza od emajla.

- ▶ Nikad nemojte čistiti emajliranu unutrašnjost uređaja sredstvima za uklanjanje kamenca. Nisu potrebni nikakvi dodatni proizvodi za zaštitu premaza od emajla.

7.3 Zaštitna anoda



Uređaj je zaštićen od korozije magnezijevom anodom u spremniku.

Magnezijeva anoda pruža osnovnu zaštitu od potencijalnog oštećenja emajla.

Preporučujemo prvu provjeru godinu dana nakon puštanja u pogon.

NAPOMENA

Opasnost od korozije!

Zapuštanje anode može uzrokovati nastanak uranjenog oštećenja od korozije.

- ▶ Ovisno o svojstvu vode na lokaciji (→ tab. 5) provjerite anodu svake godine ili svake dvije godine i po potrebi je zamijenite.



Zabranjeno je puštanje u pogon uređaja bez instalirane magnezijeve anode.

Bez ove zaštite uređaj nije obuhvaćen jamstvom proizvođača.

- ▶ Isključite prekidač za zaštitu od struje kvara uređaja.
- ▶ Prije započinjanja bilo kojih radova, uvjerite se da uređaj nije priključen na struju.
- ▶ Potpuno ispraznite uređaj (→ poglavlje 4.6).
- ▶ Otpustite vijke na poklopcu uređaja i uklonite ga.
- ▶ Isključite priključne kabele iz termostata.
- ▶ Otpustite pričvrzne vijke prirubnice.
- ▶ Uklonite prirubnicu.
- ▶ Provjerite magnezijevu anodu i po potrebi ju zamijenite.

7.4 Sigurnosni termostat

Uređaj je opremljen automatskom sigurnosnom opremom. Ako iz bilo kojeg razloga temperature vode u uređaju premaši sigurnosnu granicu, ova naprava isključuje napajanje uređaj čime se sprječava potencijalna nesreća.



OPASNOST

Opasnost od strujnog udara!

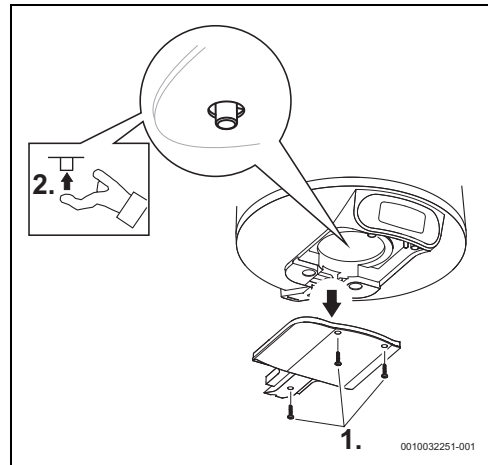
Termostat mora ponovno pokrenuti isključivo ovlaštena osoba! Ovu napravu potrebno je ponovno pokrenuti ručno i to tek nakon što se otkloni problem koji je uzrokovao njenu aktivaciju. Za ponovno pokretanje naprave:

- ▶ Isključite uređaj iz struje.
- ▶ Otpustite vijke na poklopcu uređaja i uklonite ga [1].
- ▶ Provjerite električne priključke.
- ▶ Pritisnite upravljačko polje na sigurnosnoj opremi [2].



Ako se često aktivira sigurnosni termostat:

- ▶ osigurajte češće čišćenje električnog grijača.



Sl. 12 Sigurnosni termostat

7.5 Unutrašnjost spremnika

Skladištenje vode pri visokim temperaturama i svojstva same vode mogu prouzročiti stvaranje sloja kamenca na površini električnog grijača i/ili nakupljanje krša u unutrašnjosti spremnika, što prije svega pogađa:

- svojstvo vode
- potrošnja snage
- funkcionalnost uređaja
- životni vijek uređaja

Između ostalog, prethodno spomenute posljedice dovode do manjeg prijenosa topline između grijača i vode, što uzrokuje češće pokretanje/zaustavljanje termostata, veću potrošnju energije i potencijalno sigurnosno aktiviranje ako se prekrše temperaturna ograničenja (potrebno je ručno resetiranje termostata).

Za optimalno funkcioniranje daju se sljedeće preporuke:

- ▶ Očistite unutrašnjost spremnika.
- ▶ Očistite električni grijač (uklanjanje kamenca ili zamjena).
- ▶ Provjerite magnezijevu anodu.
- ▶ Zamijenite brtvenu nazuvicu prirubnice.



Prethodno spomenute radnje nisu pokrivena jamstvom uređaja.

7.6 Ponovno pokretanje nakon održavanja

- ▶ Pritegnite sve vodene priključke i provjerite njihovu nepropusnost.
- ▶ Uključite uređaj.

8 Problemi









OPASNOST

Opasnost od strujnog udara!

- ▶ Isključite opskrbu naponom prije provođenja bilo kakvih radova na uređaju.
- ▶ Ugradnju, instalaciju i održavanje smije vršiti isključivo stručna i kvalificirana osoba.

U sljedećoj su tablici opisana rješenja eventualnih problema (radnje smiju provoditi isključivo kvalificirani stručnjaci).

Kod	Problem	Rješenja
03	Uređaj bez vode naznačen je na zaslonu.	<ul style="list-style-type: none"> ▶ Isključite struju na razvodnoj ploči. ▶ Provjerite radi li ispravno dovod električne struje.¹⁾ ▶ Provjerite je li uređaj napunjen vodom. Ako nije, napunite spremnik uređaja. ▶ Provjerite sigurnosni termostat na osnovnoj ploči i ponovno ga postavite ako je potrebno.¹⁾ ▶ Uključite struju. ▶ Ponovno postavite obavijest o pogreški "u uređaju za zagrijavanje nema vode" pritiskom na gume  i  u isto vrijeme.
04	Neočekivano produženo vrijeme zagrijavanja.	<ul style="list-style-type: none"> ▶ Isključite struju na razvodnoj ploči. ▶ Provjerite sigurnosni termostat na osnovnoj ploči i ponovno ga postavite ako je potrebno.¹⁾ ▶ Provjerite grijaći element i veze.¹⁾
05 ili 01	Pogreška memorije ili senzora.	<ul style="list-style-type: none"> ▶ Ponovno postavite obavijest o pogreški pritiskom na gume  i  u isto vrijeme. ▶ Isključite struju na razvodnoj ploči. ▶ Provjerite je li uređaj napunjen vodom. Ako nije, napunite spremnik uređaja. ▶ Provjerite sigurnosni termostat na osnovnoj ploči i ponovno ga postavite ako je potrebno.¹⁾ ▶ Uključite uređaj. ▶ Ako pogreška 1 ne nestaje, zamijenite zaslon. ▶ Ako pogreška 5 ne nestaje, zamijenite termostat.
	Nakon povezivanja s dovodom struje na zaslonu se ne prikazuju obavijesti.	<ul style="list-style-type: none"> ▶ Provjerite je li ožičenje dovoda ispravno i ima li električne struje.¹⁾ ▶ Isključite dovod struje, provjerite je li plosnati kabel između zaslona i kontrolne jedinice ispravno povezan i ponovno ga uključite.¹⁾ Ako problem i dalje postoji, ▶ Prvo zamijenite kabel između kontrolne jedinice i zaslona, zatim zaslon i na kraju kontrolnu jedinicu. ▶ Zamijenite termostat.
	Voda je hladna u načinu rada SMART.	<ul style="list-style-type: none"> ▶ Iznenadno i značajno povećanje potrošnje tople vode može prouzročiti hladnu vodu. ▶ Promijenite način rada SMART u ručni način rada i odaberite željenu razinu temperature. Kasnije se možete vratiti na način rada SMART. Ako se problem često pojavljuje, ▶ Povećajte razinu ugone u načinu rada SMART, ili povremeno uključite ručni način rada.
	Voda je hladna u ručnom načinu rada.	<ul style="list-style-type: none"> ▶ Nastavite kao što je naznačeno za neočekivano produženo vrijeme zagrijavanja (kod pogreške 4).

Kod	Problem	Rješenja
	Voda je hladna i na zaslonu se ne prikazuje obavijest.	<ul style="list-style-type: none"> ▶ Provjerite električne vodove do uređaja i je li plosnati kabel između termostata i zaslona ispravno povezan. Ako problemi i dalje postoje, ▶ Prvo zamijenite zaslon. Ako problemi i dalje postoje, ▶ Zamijenite termostat.
	Gumbi ne rade i "lokot" isprekidano svijetli.	<ul style="list-style-type: none"> ▶ Provjerite je li aktivirana roditeljska zaštita. ▶ Otključajte roditeljsku zaštitu tako da istovremeno pritisnete gumb  i  i držite ih duže od 3 sekunde. Simbol "lokota" trebao bi nestati sa zaslona.

1) Rješenja smije vršiti isključivo stručna i kvalificirana osoba.

tab. 7 Problemi

9 Tehnički podaci

9.1 Tehnički podaci

Ovaj uređaj sukladan je zahtjevima Europske Direktive 2014/35/EZ i 2014/30/EZ.

Tehničke karakteristike	Jedinica	7736506565	7736506566	7736506567
Opći podaci				
Kapacitet	l	50	75	95
Težina s praznim spremnikom	kg	15	20	24
Težina s punim spremnikom	kg	65	94	119
Gubitak topline kroz kućište	kWh / 24 h	0,81	1,13	1,34
Podaci koji se odnose na vodu				
Maks. dozvoljeni radni tlak	MPa (bar)	0,8 (8)	0,8 (8)	0,8 (8)
Vodeni priključci	Inč	½	½	½
Električni podaci				
Nazivna toplinska snaga	W	1500	2000	2000
Vrijeme zagrijavanja ($\Delta T=50\text{ }^{\circ}\text{C}$)		2 h 04 m	2 h 21 m	3 h 28 m
Napon napajanja	VAC	220 – 240	220 – 240	220 – 240
Frekvencija	Hz	50 – 60	50 – 60	50 – 60
Jednofazna električna struja	A	6,5	8,7	8,7
Kabel za napajanje		HO5VV – F 3 x 1.0 mm ² ili HO5VV – F 3 x 1.5 mm ²	HO5VV – F 3 x 1.0 mm ² ili HO5VV – F 3 x 1.5 mm ²	HO5VV – F 3 x 1.0 mm ² ili HO5VV – F 3 x 1.5 mm ²
Zaštitnička klasa		IP24	IP24	IP24
Vrsta zaštite		Razred I	Razred I	Razred I
Temperatura vode				
Raspon temperature	°C	30 – 70	30 – 70	30 – 70

tab. 8 Tehničke karakteristike

9.2 Podaci o proizvodu o potrošnji energije

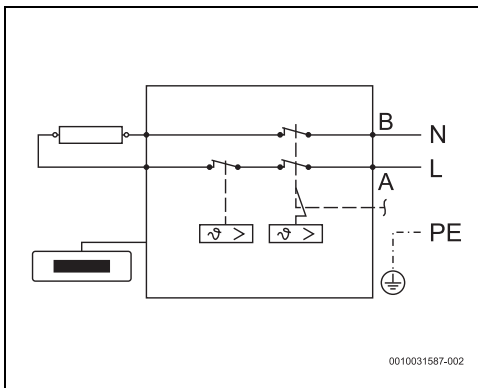
Ako je moguće primijeniti na proizvod, sljedeći se podaci temelje na zahtjevima Uredbi (EU) 812/2013 i (EU) 814/2.

Podaci o proizvodu	Simbol	Jedinica	7736506565	7736506566	7736506567
Vrsta proizvoda			TR4000T 50 EBP	TR4000T 80 EBP	TR4000T 100 EBP
Deklarirani profil opterećenja			M	M	M
Razred energetske učinkovitosti pri zagrijavanju vode			B	B	B
Energetska učinkovitost pri zagrijavanju vode	η_{wh}	%	40	40	40
Godišnja potrošnja električne energije	AEC	kWh	1275	1299	1281
Godišnja potrošnja goriva	AFC	GJ	-		
Ostali profili opterećenja			-		
Energetska učinkovitost pri zagrijavanju vode (ostali profili opterećenja)	η_{wh}	%	-		
Godišnja potrošnja struje (ostali profili opterećenja, prosječni klimatski uvjeti)	AEC	kWh	-		
Godišnja potrošnja goriva (ostali profili opterećenja)	AFC	GJ	-		
Podešavanje uređaja za upravljanje temperaturom (stanje isporuke)	T_{set}	°C	70	70	70
Razina zvučne snage u zatvorenom	L_{WA}	dB	15	15	15
Podatak o sposobnosti rada izvan vršnih vremena			ne	ne	ne
Posebne pripreme koje se trebaju izvršiti za sastavljanje, instalaciju ili održavanje (ako je primjenjivo):	vidi tehničku dokumentaciju				
Pametna regulacija	Postoji. Informacije o energetskej učinkovitosti pri zagrijavanju vode i za godišnju potrošnju struje odnosno goriva vrijede samo kada je uključena pametna regulacija.				
Dnevna potrošnja električne energije (prosječni klimatski uvjeti)	Q_{elec}	kWh	6,614	6,920	7,209
Dnevna potrošnja goriva	Q_{fuel}	kWh	-		
Emisija dušikovih oksida (za plin ili ulje)	NO_x	mg/kWh	-		
Tjedna potrošnja goriva s inteligentnom regulacijom	$Q_{fuel, week, smart}$	kWh	-		

Podaci o proizvodu	Simbol	Jedinica	7736506565	7736506566	7736506567
Tjedna potrošnja struje s inteligentnom regulacijom	$Q_{\text{elec, week, smart}}$	kWh	24,102	25,123	25,548
Tjedna potrošnja goriva bez inteligentne regulacije	$Q_{\text{fuel, week}}$	kWh	-	-	-
Tjedna potrošnja struje bez inteligentne regulacije	$Q_{\text{elec, week}}$	kWh	27,373	29,115	31,787
Volumen spremnika	V	l	50,0	75,0	95,0
Miješana voda pri 40 °C	V_{40}	l	89	139	181

tab. 9 Podaci o proizvodu o potrošnji energije

9.3 Shema spajanja



Sl.13 Priključna shema

10 Zaštita okoliša i zbrinjavanje u otpad

Zaštita okoliša je osnovno načelo poslovanja tvrtke Bosch Gruppe.

Kvaliteta proizvoda, ekonomičnost i zaštita okoliša su jednako važni za nas. Striktno se pridržavamo zakona i propisa o zaštiti okoliša.

U svrhu zaštite okoliša te poštivanja ekonomskih načela koristimo samo najbolju tehniku i materijale.

Ambalaža

Kod ambalažiranja držimo se sustava recikliranja koji su specifični za određene države te koje osiguravaju optimalnu reciklažu.

Svi upotrijebljeni materijali za ambalažu ne štete okolini i mogu se reciklirati.

Stari uređaj

Stari uređaji sadrže materijale koji se mogu ponovno vrednovati.

Komponente se lako mogu odvojiti. Plastični dijelovi su označeni. Tako se mogu sortirati razne skupine komponentata te ponovno iskoristiti ili zbrinuti.

Elektronički i električki stari uređaji



Ovaj simbol označava da se proizvod ne smije odložiti s drugim otpadom, nego se mora predati prihvatnom centru za obradu, skupljanje, recikliranje i odlaganje.

Simbol vrijedi za države s propisima za odlaganje električnog i elektroničkog otpada, npr. "Europska Direktiva 2012/19/EZ o otpadnoj električnoj i elektroničkoj opremi". Ti propisi određuju okvirne uvjete koji vrijede za povrat i recikliranje starih elektroničkih uređaja u pojedinim državama.

Budući da elektronički uređaji mogu sadržavati opasne tvari, moraju se reciklirati savjesno kako bi se smanjile moguće ekološke štete i opasnosti za ljudsko zdravlje. Osim toga recikliranje elektroničkog otpada pridonosi očuvanju prirodnih resursa.

Dodatne informacije o ekološkom odlaganju otpadne električne i elektroničke opreme potražite kod odgovornih ustanova u blizini, svojoj tvrtki za odlaganje otpada ili trgovca koji vam je prodao proizvod.

Dodatne informacije potražite na:

www.weee.bosch-thermotechnology.com/

11 Napomena o zaštiti podataka



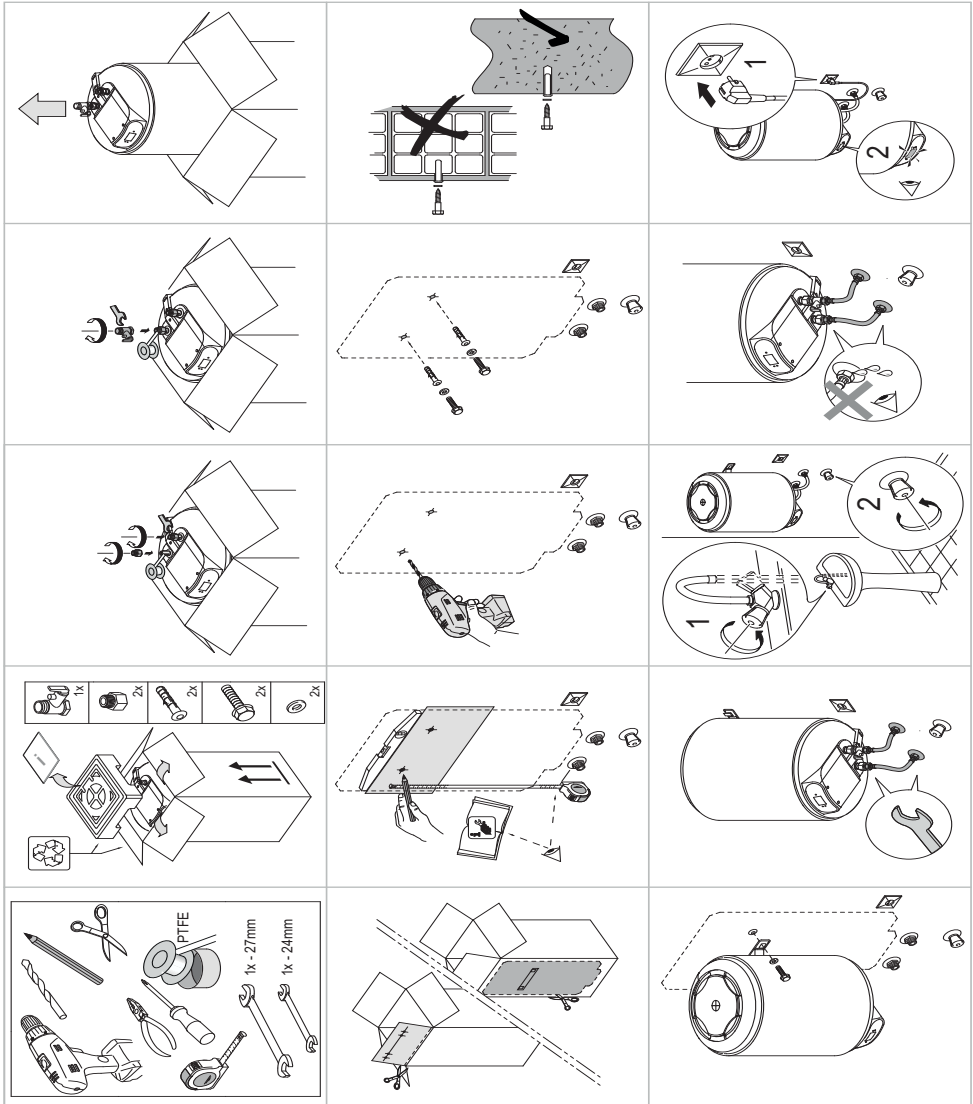
Mi, **Robert Bosch d.o.o., Toplinska tehnika, Kneza Branimira 22, 10 040 Zagreb -**

Dubrava, Hrvatska, obrađujemo informacije o proizvodu i upute za ugradnju, tehničke podatke i podatke o spajanju, podatke o

komunikaciji, podatke o registraciji proizvoda i povijest kupaca da bismo zajamčili funkcionalnost proizvoda (čl. 6 st. 1. podst. 1 b GDPR-a), kako bismo ispunili svoju odgovornost nadzora proizvoda, zbog sigurnosti proizvoda i iz sigurnosnih razloga (čl. 6. st. 1. podst. 1 f GDPR-a), da bismo zajamčili svoje pravo u vezi jamstva i pitanja registracije proizvoda (čl. 6. st. 1. podst. 1 f GDPR-a) i da bismo analizirali distribuciju svojih proizvoda i pružili individualizirane informacije i ponude povezane s proizvodom (čl. 6. st. 1. podst. 1 f GDPR-a). Za pružanje usluga kao što su usluge prodaje i marketinga, upravljanje ugovorima, upravljanje plaćanjima, programiranje, hosting podataka i telefonske usluge, možemo naručiti i prenijeti podatke vanjskim pružateljima usluga i/ili povezanim poduzetima tvrtke Bosch. U nekim slučajevima, ali samo ako je zajamčena odgovarajuća zaštita podataka, osobni se podaci mogu prenijeti primateljima izvan područja Europske ekonomske zajednice. Više informacija pruža se na upit. Možete se obratiti našem službeniku za zaštitu podataka na adresi: Data Protection Officer, Information Security and Privacy (C/ISP), Robert Bosch GmbH, Postfach 30 02 20, 70442 Stuttgart, NJEMAČKA.

Imate pravo prigovora na obradu vaših osobnih podataka na temelju čl. 6. st. 1. podst. 1 f GDPR-a na temelju stanja koja se odnose na vašu određenu situaciju ili kada se osobni podaci obrađuju zbog izravnih marketinških svrha, i to bilo kada. Kako biste ostvarili svoja prava, obratite nam se putem privacy.rbkn@bosch.com. Za više informacija slijedite QR kod.

12 Napomene za montažu



Tartalomjegyzék

1 Szimbólumok magyarázata és biztonsági tudnivalók	113
1.1 Szimbólum-magyarázatok	113
1.2 Általános biztonsági tudnivalók	113
2 Szabványok, előírások és irányelvek	115
3 A készülékre vonatkozó adatok	115
3.1 Megfelelőségi nyilatkozat	115
3.2 A vonatkozó előírások rendelkezéseinek megfelelően használja	115
3.3 A melegvíz-tároló leírása	115
3.4 Tartozékok	115
3.5 Méretek	116
3.6 Készülék kialakítása	117
3.7 Szállítás és tárolás	117
4 Kezelési útmutató	117
4.1 Vezérlőpanel	117
4.2 Kijelző vezérlőegység	117
4.3 A készülék üzembe helyezése előtt	118
4.4 A készülék be- és kikapcsolása	118
4.5 Üzem mód	118
4.5.1 SMART üzemmód	118
4.5.2 Kézi üzemmód	118
4.5.3 Nyaralás üzemmód	118
4.5.4 Gyári alaphelyzetbe állítás	118
4.5.5 A meleg víz hőmérsékletének kiválasztása	119
4.5.6 Vezérlőpanel zárolása	120
4.5.7 A biztonságiszelep aktiválása	120
4.6 A készülék leürítése	120
4.7 A készülék burkolatának tisztítása	120
4.8 Hibakódok a kijelzőn	121
4.9 Termikus fertőtlenítés funkció	121
4.10 Ha a készüléket hosszabb ideig (több, mint 3 hónapig) nem használják, akkor le kell eresztetni a vizet belőle	121
5 Szerelés (csak engedéllyel rendelkező szakemberek számára)	121
5.1 Fontos tudnivalók	121
5.2 A telepítés helyének megválasztása	122
5.3 A készülék telepítése	122
5.4 Vízbekötés	123
5.5 Biztonságiszelep szelep	124
6 Elektromos csatlakoztatás (csak engedéllyel rendelkező szakemberek számára)	124
6.1 A hálózati kábel csatlakoztatása	124
6.2 Az elektromos tápvezeték cseréje	124
7 Karbantartás (csak engedéllyel rendelkező szakemberek számára)	125
7.1 Felhasználói információk	125
7.1.1 Tisztítás	125
7.1.2 A biztonságiszelep ellenőrzése	125
7.1.3 Biztonsági szelep	125
7.1.4 Karbantartás és javítás	125
7.2 Rendszeres karbantartások	125
7.2.1 Működésellenőrzés	125
7.3 Védőanód	125
7.4 Biztonsági hőmérséklet-határoló	126
7.5 A tároló belseje	126
7.6 Újraindítás karbantartási munka után	127
8 Üzemzavarok	127
9 Műszaki adatok	128
9.1 Műszaki adatok	128
9.2 Energiafogyasztásra vonatkozó termékadatok	129
9.3 Csatolási rajz	130
10 Környezetvédelem és megsemmisítés	131
11 Adatvédelmi nyilatkozat	131
12 Szerelési tudnivalók	132


1 Szimbólumok magyarázata és biztonsági tudnivalók


1.1 Szimbólum-magyarázatok


Figyelmeztetések

A figyelmeztetéseken jelzőszavak jelölik a következmények fajtáját és súlyosságát, ha a veszély elhárítására vonatkozó intézkedések nem történnek meg.

A következő jelzőszavak vannak definiálva és kerülhetnek felhasználásra a jelen dokumentumban:


 **VESZÉLY**
VESZÉLY azt jelenti, hogy súlyos, akár életveszélyes személyi sérülések következhetnek be.

 **FIGYELMEZTETÉS**
FIGYELMEZTETÉS azt jelenti, hogy súlyos vagy életveszélyes személyi sérülések léphetnek fel.

 **VIGYÁZAT**
VIGYÁZAT – azt jelenti, hogy könnyű vagy közepesen súlyos személyi sérülések léphetnek fel.

ÉRTESÍTÉS
ÉRTESÍTÉS – azt jelenti, hogy anyagi károk léphetnek fel.

Fontos információk

 Az emberre vagy tárgyakra vonatkozó, nem veszélyt jelző információkat a szöveg mellett látható tájékoztató szimbólum jelöli.

További szimbólumok

Szimbólum	Jelentés
▶	Teendő
→	Kereszthivatkozás a dokumentum más helyére
•	Felsorolás/listabejegyzés
–	Felsorolás/listabejegyzés (2. szint)

1. tábl.

1.2 Általános biztonsági tudnivalók

⚠️ Általános információk

Ez a szerelési útmutató a készülék üzemeltetői, valamint engedélyvel rendelkező gáz-, víz-, fűtés- és villanyszerelők számára készült.

- ▶ A használat előtt olvassa el a kezelési útmutatókat (készülék, fűtésszabályozó stb.) és őrizze meg őket.
- ▶ A szerelés előtt olvassa el a szerelési útmutatókat (készülék stb.).
- ▶ Vegye figyelembe a biztonsági tudnivalókat és a figyelmeztetéseket.
- ▶ Vegye figyelembe az érvényes nemzeti és regionális előírásokat, műszaki szabványokat és irányelveket.
- ▶ Dokumentálja az elvégzett munkákat.

⚠️ A vonatkozó előírások rendelkezéseinek megfelelően használja

A készülék ivóvíz felmelegítésére vagy tárolására szolgál. Vegye figyelembe az ivóvízre vonatkozó összes országos szabályozást, irányelvet és szabványt.

A készüléket zárt rendszerekbe kell beszerelni.

Minden egyéb használat nem rendeltetésszerűnek minősül.

A nem rendeltetésszerű használatból eredő lehetséges károkért a gyártó nem vállal felelősséget.

⚠️ Telepítés

- ▶ A beszerelést kizárólag erre feljogosított kivitelező végezheti.
- ▶ Az elektromos bekötésnek tartalmaznia kell az eszköz értékét, a hatályos helyi telepítési szabályok szerinti omnipoláris leválasztó eszközt (megszakító, biztosíték) (30 mA-es differenciál megszakító, földelt).
- ▶ Adott esetben a készülék és/vagy az elektromos kiegészítő beszerelésének meg kell felelnie a IEC 60364-7-701 szabványnak.
- ▶ A készüléket fagytól védett létesítménybe kell beszerelni.
- ▶ A készülék maximum 3000 méter tengerszint feletti magasságig való használatra lett tervezve.
- ▶ Az elektromos csatlakoztatás elvégzése előtt először a hidraulikus csatlakoztatást kell elvégezni, majd ellenőrizni kell annak tömörségét.
- ▶ A szerelés során válassza le a készüléket az elektromos hálózatról.

⚠ Elektromos szerelési munkák

Az elektromos munkákat csak elektromos szerelésre feljogosított szakembereknek szabad végezniük.

Elektromos szerelési munkák megkezdése előtti teendők:

- ▶ A hálózati feszültség minden pólusát megszakítva áramtalanítsa a berendezést, és biztosítsa visszakapcsolás ellen.
- ▶ Győződjön meg a feszültségmentességről.
- ▶ Vegye figyelembe a berendezés további részeinek csatlakoztatási rajzait is.

⚠ Összeszerelés, módosítások

- ▶ A készülék összeszerelését, valamint a beszerelést érinti bármely módosítását kizárólag erre feljogosított kivitelező végezheti.
- ▶ Soha ne akadályoztassa a biztonságiszelep lefúvató-vezetékét.
- ▶ A biztonságiszelep lefolyóvezetékét fagymentes helyen, lejtéssel kell beszerelni, és meg kell őrizni a légkörrel való nyitott kapcsolatát.
- ▶ A melegítés során víz léphet ki a biztonságiszelep nyomóvezetékéből.

⚠ Karbantartás

- ▶ Karbantartást kizárólag erre feljogosított kivitelező végezhet.
- ▶ A karbantartási munkák elvégzését megelőzően mindig válassza le a készüléket az elektromos hálózatról.
- ▶ A beszerelés és/vagy a karbantartás biztonságosságáért és környezettel való összeférhetőségéért a felhasználó a felelős.
- ▶ Kizárólag eredeti pótalkatrészeket használjon.
- ▶ Ha a tápkábel megsérült, akkor azt csak a gyártó, a gyártó értékesítés utáni vevőszolgálata, vagy egy olyan szakember cserélheti ki, aki képesített a veszélyes helyzetek megelőzésére.

⚠ Ellenőrzés és karbantartás

A rendszeres ellenőrzés és karbantartás a berendezés biztonságos és környezetbarát működésének előfeltételét képezi.

Javasoljuk, hogy a gyártóval kössön éves karbantartási és ellenőrzési szerződést.

- ▶ Csak engedéllyel rendelkező szakvállalattal végeztesse el a munkákat.
- ▶ Mindennemű felismert hibát haladéktalanul el kell hárítani.

Minden olyan helyzetet engedéllyel rendelkező szakember kell megítéljen, amely nem felel meg az utasításban leírt feltételeknek. Engedélyezés esetén a szakember egy karbantartási követelménylistát vezet, mely figyelembe veszi az elhasználódást és a mindenkorli üzemeltetési feltételeket, valamint megfelel az országban érvényes szabványoknak és előírásoknak, illetve a használatnak.

⚠ Átadás az üzemeltetőnek

Átadáskor ismertesse a szolárberendezés kezelését és üzemi feltételeit az üzemeltetővel.

- ▶ Ismertesse a kezelést. Ennek során feltétlenül térjen ki valamennyi, a biztonság szempontjából fontos cselekvésre.
- ▶ Figyelmeztesse az üzemeltetőt arra, hogy az áthelyezést vagy a javításokat kizárólag engedéllyel rendelkező szakszervize végezhetik.
- ▶ Hívja fel az üzemeltető figyelmét a biztonságos és környezetbarát működés szempontjából kiemelt fontosságú felülvizsgálatra és karbantartásra.
- ▶ Adja át az üzemeltetőnek megőrzésre a szerelési és kezelési utasításokat.

⚠ Házi és egyéb hasonló használatú elektromos készülékek biztonsága

Az elektromos készülékek okozta veszélyek elkerülésére az EN 60335-1 szerint a következő szabályok érvényesek:

„Ezt a készüléket a 8 éves vagy annál idősebb gyermekeknek, valamint lecsökkent fizikai, érzékszervi vagy mentális képességekkel vagy a tapasztalat és tudás hiányával rendelkező személyeknek csak felügyelet mellett vagy a készülék biztonságos használatára vonatkozó oktatás után és a veszélyek tudatában szabad kezelniük. A gyermekeknek nem szabad játszaniuk a készülékkel. Gyermekeknek nem szabad végezniük tisztítást és felhasználói karbantartást.“

„Ha hálózati csatlakozóvezeték megsérül, akkor azt a gyártónak, az ő vevőszolgálatának vagy egy hasonló képesítésű személynek kell kicserélnie, hogy a veszélyek elkerülhetők legyenek.“

2 Szabványok, előírások és irányelvek


A telepítésre és az üzemeltetésre vonatkozó alábbi előírásokat és szabványokat figyelembe kell venni:

- Az elektromos ellátóhálózatra való elektromos szerelésre és csatlakozásra vonatkozó rendelkezések
- A távközlési és rádiós hálózatra való elektromos szerelésre és csatlakozásra vonatkozó rendelkezések
- Az adott ország előírásai és szabványai

3 A készülékre vonatkozó adatok

3.1 Megfelelőségi nyilatkozat

Ez a termék felépítését és üzemi viselkedését tekintve megfelel az európai irányelveknek és a nemzeti követelményeknek.

 A CE-jelölés azt jelzi, hogy a termék megfelel a jelölés elhelyezéséről rendelkező összes EU jogi előírásnak.

A megfelelőségi nyilatkozat teljes szövege az Interneten elérhető: www.bosch-climate.hu.

3.2 A vonatkozó előírások rendelkezéseinek megfelelően használja

A készülék ivóvíz felmelegítésére és tárolására szolgál. Vegye figyelembe az ivóvízre vonatkozó összes országos szabályozást, irányelvet és szabványt.

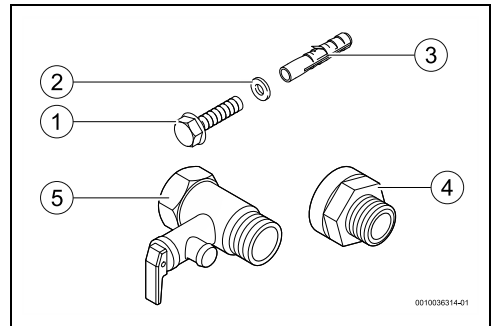
A készüléket csak zárt környezetekbe szabad beszerelni.

Minden más egyéb használt ellentétes a szabályozásokkal. A nem rendeltetésszerű használatból eredő károkért a gyártó nem vállal felelősséget.

3.3 A melegvíz-tároló leírása

- Az európai szabványoknak megfelelő, zománcozott acél tárolótartály.
- A tároló úgy van kialakítva, hogy ellenálljon a nagy nyomásnak.
- Egyéb anyagok: acéllemez, műanyag.
- Egyszerűen üzemeltethető.
- CFC mentes poliuretán szigetelőanyag.
- Magnézium galvanikus anód.

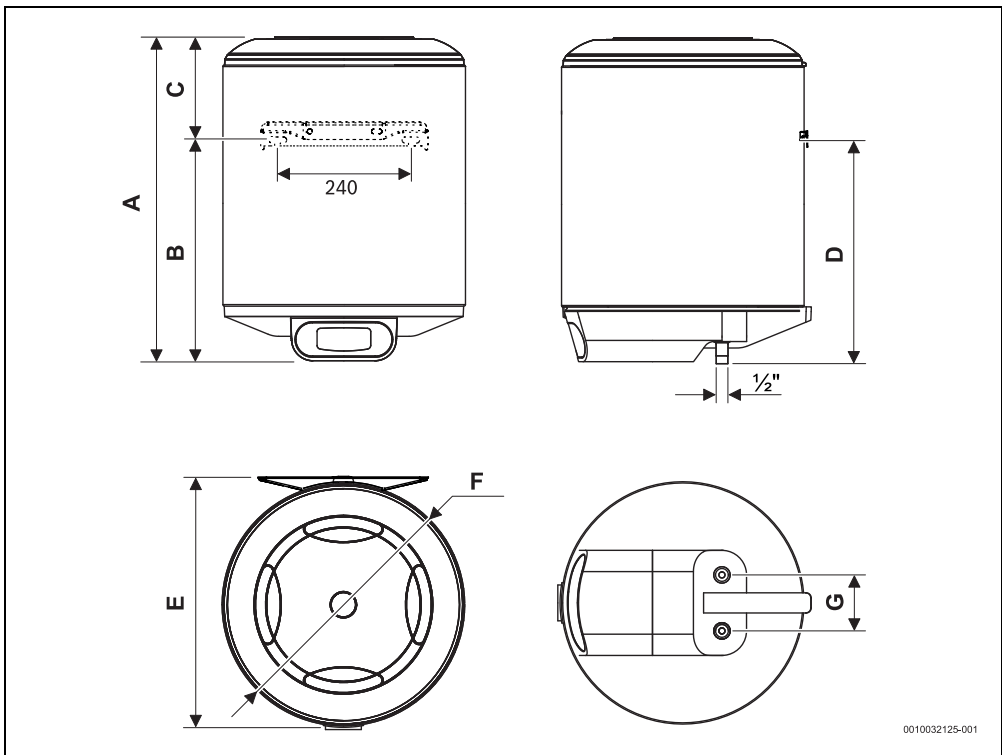
3.4 Tartozékok



1. ábra Tartozékok

- [1] Csavar (2x)
- [2] Alátét (2x)
- [3] Tipli (2x)
- [4] Galvanikus szigetelés (2x)
- [5] Biztonsági szelep (8 bar)

3.5 Méretek



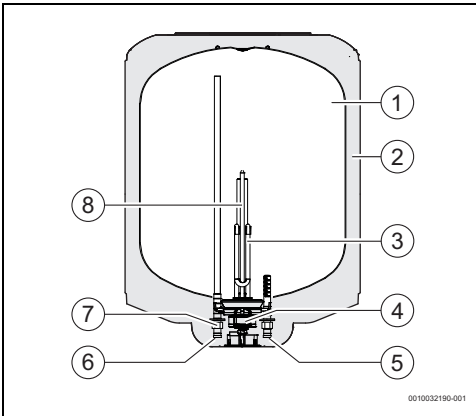
0010032125-001

2. ábra Méretek mm-ben (fali akasztós, függőleges szerelés)

Készülék	A	B	C	D	E	F	G
...50...	624	424	200	414	457	445	100
...80...	823	623	200	613	457	445	100
...100...	1025	825	200	815	457	445	100

2. tábl.

3.6 Készülék kialakítása



3. ábra A készülék komponensei

- [1] Tárolótartály
- [2] CFC mentes poliuretán szigetelőréteg
- [3] Fűtőbetét
- [4] Szabályozó és biztonsági termosztát
- [5] Hidegvíz belépés, ½, külső menet
- [6] Melegvíz kilépés, ½, külső menet
- [7] Galvanikus szigetelés
- [8] Magnézium anód

3.7 Szállítás és tárolás

A készüléket száraz, fagymentes helyen kell szállítani és tárolni.

A kezelés során

- ▶ Ne engedje leesni a készüléket.
- ▶ A készüléket az eredeti csomagolásában, és a megfelelő szállítási eljárással kell szállítani.
- ▶ A készüléket csak a beszerelés helyén szabad az eredeti csomagolásából kivenni.

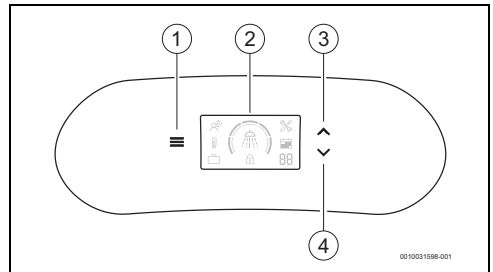
4 Kezelési útmutató



A készülék digitális kijelzővel rendelkezik, amely az összes funkciót megjeleníti.

Az első használat során várjon, amíg a készülék a kiválasztott hőmérsékletre felmelegíti a vizet.

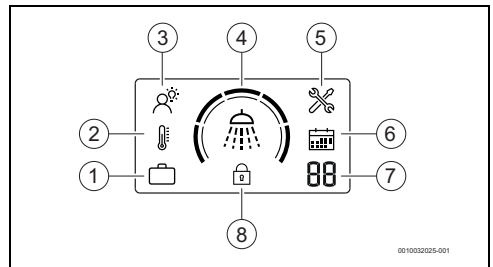
4.1 Vezérlőpanel



4. ábra Vezérlőpanel

- [1] Üzem módválasztó gomb
- [2] Kijelző vezérlőegység
- [3] Gomb a kiválasztott üzemmód szintjének növeléséhez
- [4] Gomb a kiválasztott üzemmód szintjének csökkentéséhez

4.2 Kijelző vezérlőegység



5. ábra Kijelző vezérlőegység

- [1] SZABADSÁG üzemmód
- [2] Kézi üzemmód
- [3] SMART üzemmód
- [4] Hőmérséklet/kényelmi szint
- [5] Hiba üzemmód
- [6] Naptár
- [7] Ünnepnapok számát/hibakódot mutató kijelző
- [8] Vezérlőpanel zárolása

4.3 A készülék üzembe helyezése előtt



VIGYÁZAT

A készülék sérülésének veszélye!

- ▶ A készülék első üzembe helyezését olyan, szakavatott és képzett technikusnak kell végrehajtania, aki a megfelelő működéshez szükséges információval ellátja a vásárlót.

ÉRTESÍTÉS

A készülék sérülésének veszélye!

- ▶ Víz nélkül soha ne kapcsolja be a készüléket! Ez a fűtélelemeket károsíthatja.

4.4 A készülék be- és kikapcsolása

Bekapcsolás

- ▶ Ezután csatlakoztassa a készüléket egy földelt elektromos csatlakozóaljzatra.

Ki

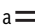
- ▶ Válassza le a készüléket az elektromos csatlakozóaljzatról.

4.5 Üzem mód



Az aktív üzemmód az, amelyik a kijelzőn látható.

Az üzemmód módosításához

- ▶ nyomja meg a  gombot.
A készülék azonnal átveszi a módosítást, megerősítésre nincs szükség.

4.5.1 SMART üzemmód

SMART üzemmódban a készülék teljesen automatikusan működik. A készülék folyamatosan figyeli a melegvíz-fogyasztási szokásokat, és egy legalább egyhetes tanulási időszak után automatikusan beállítja a melegvíz-termelést a múltbeli adatok alapján.


A kiválasztott hőmérséklet/kényelmi szint függvényében garantált a minimális melegvíz-ellátás.



A tanulási időszak alatt a víz hőmérséklet 70 °C-ra van beállítva, ezt követően a víz hőmérséklet optimalizálása érdekében a megtanultaktól függően változik.

Áramkimaradás esetén, vagy ha a készüléket leválasztják a tápfeszültségről, újra ki kell választani a SMART üzemmódot.


A SMART üzemmód kiválasztása;

- ▶ Nyomja meg a  gombot addig, míg a SMART üzemmód meg nem jelenik a kijelzőn (→ [3]. 5 ábra).
A SMART üzemmód van kiválasztva.

4.5.2 Kézi üzemmód

Kézi üzemmódban a készülék a kiválasztott szinttől függően a teljes vízmennyiséget egy bizonyos hőmérsékleten tartja.


A kézi üzemmód kiválasztása;

- ▶ Nyomja meg a  gombot addig, míg a kézi üzemmód meg nem jelenik a kijelzőn (→ [2]. 5 ábra).
A kézi üzemmód van kiválasztva.


4.5.3 Nyaralás üzemmód

Nyaralás üzemmódban a készülék a víz hőmérsékletét minimális szinten tartja, így megakadályozza a víz megfagyását. Ez az üzemmód a kiválasztott számú napig aktív, utána a készülék visszatér az előző üzemmódba.

A Szabadság üzemmód kiválasztása;

- ▶ Nyomja meg a  gombot, míg a Szabadság üzemmód meg nem jelenik a kijelzőn (→ [1]. 5 ábra).
A Szabadság üzemmód van kiválasztva.

A nyaralással töltenő napok számának beállítása;


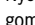
- ▶ Nyomja meg a  gombot a nyaralással töltenő napok számának beállításához (→ [7]. 5 ábra).
A kiválasztott szám 3-szor felvillan a kiválasztás megerősítésére.

4.5.4 Gyári alaphelyzetbe állítás

A gyári alaphelyzetbe állítás törli az összes beállítást, vízfogyasztási szokást, és a gyárilag előre beállított üzemmódra és hőmérsékletszintre áll vissza.

Hiba esetén és az adott ok megoldása után állítsa vissza a készüléket, hogy a korábban meghatározott üzemmódba lépjen.

A gyári alaphelyzetbe állítás kiválasztása;

- ▶ Nyomja meg (3 másodpercnél hosszabb ideig) a  és  gombot egyszerre.
A gyári alaphelyzetbe állítás megtörtént.

4.5.5 A meleg víz hőmérsékletének kiválasztása



Akilepő víz hőmérséklete legfeljebb 70 °C-ra állítható be.

VIGYÁZAT

Forrázásveszély!






Gyerekek és idősebb személyek leforrzásának a veszélye!

- ▶ A víz hőmérsékletét mindig kézzel ellenőrizze. A kijelzőn megjelenő hőmérsékletszint-jelzés hozzávetőleges. Bizonyos használati körülmények között és rövid ideig a víz hőmérséklete meghaladhatja a 70 °C-ot. A forró víz kifolyócsöve ugyanilyen magas hőmérsékletet érhet el, és megérintése esetén fennáll az égési sérülés veszélye.

Hőmérséklet	Idő hossza a forrázás bekövetkezéséhez	
	Idősebb személyek/5 év alatti gyerekek	Felnőttek
50 °C	2,5 perc	több, mint 5 perc
52 °C	kevesebb, mint 1 perc	1,5 - 2 perc között
55 °C	Körülbelül 15 másodperc	Körülbelül 30 másodperc
57 °C	Körülbelül 5 másodperc	Körülbelül 10 másodperc
60 °C	Körülbelül 2,5 másodperc	Kevesebb, mint 5 másodperc
62 °C	Körülbelül 1,5 másodperc	Kevesebb, mint 3 másodperc
65 °C	Körülbelül 1 másodperc	Körülbelül 1,5 másodperc
68 °C	Kevesebb, mint 1 másodperc	Körülbelül 1 másodperc


3. tábl.

Hőmérsékleti szintek

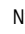
Kiválasztott szint	Kézi mód	SMART üzemmód	
	Hőmérséklet-szabályozás	Kényelmi szint	Energiatakarékos szint
	55 °C	--	++
	58 °C	-	+
	62 °C	Gyári beállítás (ajánlott)	Gyári beállítás (ajánlott)
	66 °C	+	-
	70 °C	++	--

4. tábl. Hőmérsékleti szintek

Növelje a kiválasztott szintet

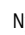
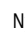
- ▶ Nyomja meg a  gombot, amíg a kívánt szint meg nem jelenik a kijelzőn. A kiválasztott szint aktív.

A kiválasztott szint csökkentése

- ▶ Nyomja meg a  gombot, amíg a kívánt szint meg nem jelenik a kijelzőn. A kiválasztott szint aktív.

A kiválasztott szint ellenőrzése

Hogyan lehet ellenőrizni a kiválasztott szintet?

- ▶ Nyomja meg, majd engedje fel a  vagy  gombok egyikét. A kiválasztott szint szegmensei villognak.

A készülék belsejében lévő hőmérsékletszint ellenőrzése

Hogyan lehet ellenőrizni a készülék belsejében lévő hőmérsékletszintet?

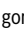

- ▶ Figyelje meg a kijelzőn látható szegmenseket, amelyek nem villognak.

4.5.6 Vezérlőpanel zárolása



Ez a funkció a vezérlőpanelt zárolja (→ [8]. 5 ábra).

A vezérlőpanel zárolása vagy feloldása,

- ▶ Nyomja meg egyszerre a  és  gombokat (> 3 másodpercnél hosszabb ideig).

4.5.7 A biztonságiszelep aktiválása



A biztonságiszelepet havonta egyszer aktiválja annak érdekében, hogy a biztonsági berendezés vízkövesedését és eldugulását megelőzze.



A biztonságiszelep kimenetéről víz csepegethet ki. A biztonságiszelep kimenetét nem szabad elzárni.

- ▶ A túláramszelep kimenetét a csatornába vezesse el.



FIGYELMEZTETÉS

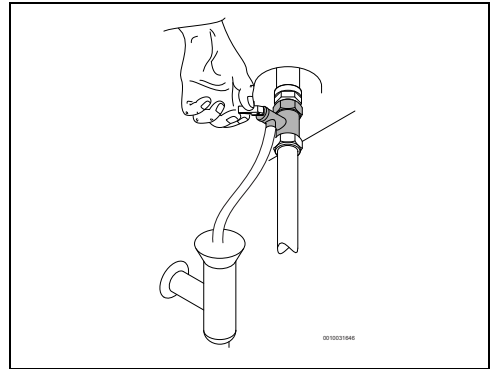
Forrázásveszély!

A melegvíz hőmérséklete magas!

- ▶ A biztonságiszelep megnyitása előtt nyissa ki a melegvízcsapot, és ellenőrizze a készülék vízhőmérsékletét.
- ▶ Várjon addig, amíg elegendő víz eltávozott ahhoz, hogy a forrázást és más sérüléseket megelőzhessen.

A biztonságiszelep aktiválása előtt

- ▶ Válassza le a készüléket az elektromos hálózatról.
- ▶ Zárja el a vízelzáró szelepet és nyissa ki a melegvízcsapot.
- ▶ Nyissa ki a biztonságiszelepet.



6. ábra A biztonságiszelep kinyitása

- ▶ Ellenőrizze, hogy a biztonságiszelep megfelelően működik-e.
- ▶ Nyissa ki a vízelzáró szelepet.
- ▶ Csatlakoztassa a készüléket az elektromos hálózathoz.

4.6 A készülék leürítése



VIGYÁZAT

Vagyontárgyak károsodásának kockázata!

Fagyveszély esetén a készülékben található víz károsíthatja az alkatrészeket.

- ▶ A készülékből távozó víz összegyűjtéséhez helyezzen egy tárolóedényt a készülék alá.
- ▶ Ürítse le a készüléket.

Fagyveszély esetén végezze el az alábbiakat:

- ▶ Zárja el a vízelzáró szelepet (→ 11. ábra, [5]).
- ▶ Nyissa meg a meleg vizes csapot.
- ▶ Nyissa ki a biztonságiszelepet.
- ▶ Várja meg a készülék teljes leürülését.

4.7 A készülék burkolatának tisztítása

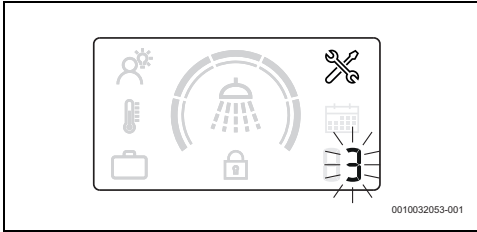
- ▶ A készülék burkolatának tisztítását csak nedves törülköendővel és kevés tisztítószerrel végezze.



Ne használjon a korróziót elősegítő tisztítószeret és/vagy súrolószeret.

4.8 Hibakódok a kijelzőn

A készülék rendellenes működése esetén egy hibakód hibaszimbólum villog a kijelzőn.



7. ábra Példa hibára

További információkért lásd a táblázatot az 7 oldalon 128.

4.9 Termikus fertőtlenítés funkció

Ez a készülék automatikus termikus fertőtlenítő funkcióval rendelkezik.



A termikus fertőtlenítési funkció csökkenti a Legionella baktériumok kialakulásának kockázatát, a készülékben lévő víz 65 °C fölé történő felmelegedése következtében.

Amíg a készülék megfelelően van felszerelve és működik, a kiválasztott üzemmódtól függetlenül egy folyamat folyamatosan ellenőrzi a víz hőmérsékletét. Nem biztonságos körülmények esetén, amelyek baktériumok kialakulását okozhatják, a háttérprogram automatikusan 65 °C fölé melegíti a vizet.

4.10 Ha a készüléket hosszabb ideig (több, mint 3 hónapig) nem használják, akkor le kell cserélni a vizet belőle.



A készülékben lévő vizet hosszabb idejű (több, mint 3 hónap) inaktivitás után le kell cserélni.

- ▶ Válassza le a készüléket az elektromos hálózatról.
- ▶ Űrítse le teljesen a készüléket.
- ▶ Töltse fel a készüléket addig, amíg víz nem lép ki a melegvízcsapokból.
- ▶ Zárja el a melegvízcsapokat.
- ▶ Csatlakoztassa a készüléket az elektromos hálózathoz.

Szerelés (csak engedéllyel rendelkező szakemberek számára)

5 Szerelés (csak engedéllyel rendelkező szakemberek számára)

5.1 Fontos tudnivalók



A telepítést, az elektromos bekötést és az első üzembe helyezést csak képzett szakemberek végezhetik.



A készülék megfelelő telepítésének és üzemeltetésének biztosítása érdekében vegyen figyelembe minden szabályozást, műszaki irányelvet, valamint vonatkozó nemzeti és helyi irányelvet.



VIGYÁZAT

Vagyontárgyak károsodásának kockázata!

A készülék javíthatatlan károsodásának veszélye.

- ▶ A készüléket csak a telepítés helyén vegye ki a csomagolásból.
- ▶ Soha ne támassza meg a készüléket a vízcsatlakozásokon.
- ▶ A készüléket óvatosan kezelje.
- ▶ Adott esetben a készülék és/vagy az elektromos kiegészítők telepítésének meg kell felelnie a IEC 60364-7-701 szabványnak.



VIGYÁZAT

Vagyontárgyak károsodásának kockázata!

A fűtőbetétek károsodásának veszélye!

- ▶ Először végezze el a vízbekötést, majd töltsen fel a készüléket.
- ▶ Ezután csatlakoztassa a készüléket egy földelt elektromos csatlakozóaljzatra.

A víz minősége

A készülék háztartási célú melegvíz termelésére szolgál a vonatkozó szabályozásokkal összhangban. A magas vízkeménységű területeken vízlágyító berendezés használata javasolt. A hidraulikus kör elvzíkvesedésének minimalizálása érdekében az ivóvíz paramétereit az alábbi határokon belül kell legyenek.

Az ivóvízre vonatkozó követelmények	Egység	
Vízkeménység, min.	ppm grain/US gallon °nk	120 7,2 6,7
pH, min. - max.		6,5 - 9,5
Vezetőképesség, min. - max.	µS/cm	130 - 1500

5. tábl. Az ivóvízre vonatkozó követelmények

5.2 A telepítés helyének megválasztása



VIGYÁZAT

A készülék károsodásának veszélye!

A készülék belső és külső része károsodásának veszélye.

- ▶ Olyan falat válasszon, amely a vízzel megtelt tárolóú készülék számára is kellő teherbírási.

Telepítés helye

- ▶ Tartsa be a jelenlegi irányelveket.
- ▶ A készüléket nem szabad hőforrások közelébe, környezeti hatásoknak kitett helyeken vagy maró környezetbe telepíteni.
- ▶ A készüléket csak olyan helyiségekbe telepítse, ahol a helyiség hőmérséklete nem csökken 0 °C alá.
- ▶ A készüléket karbantartás céljából csak könnyen hozzáférhető helyekre telepítse.
- ▶ Ne szerelje be a készüléket 3000 métert meghaladó tengerszint feletti magasságú helyekre.
- ▶ Ha a készüléket olyan helyre telepítik, ahol a helyiség hőmérséklete 35 °C felett van, ügyeljen a megfelelő szellőztetés biztosítására.
- ▶ A hővesztés és a várakozási idő csökkentése érdekében helyezze a készüléket a leggyakrabban használt melegvízcsap közelébe.
- ▶ A készüléket olyan helyre telepítse, mely lehetőséget biztosít a magnézium anód kiszerezésére, hogy a szükséges karbantartási munkák elvégezhetők legyenek.

1. védőzóna

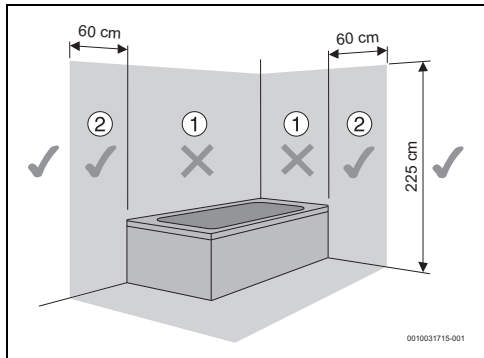
- ▶ Ne telepítse a készüléket az 1. védőzónába.
- ▶ Telepítse a készüléket a védőzónán kívülre.



VIGYÁZAT

Áramütés veszélye!

- ▶ A készüléket földvezetéssel ellátott elektromos kábellel csatlakoztassa a hálózati áramellátásra (elektromos kapcsolótábla).



8. ábra Védőzóna

5.3 A készülék telepítése



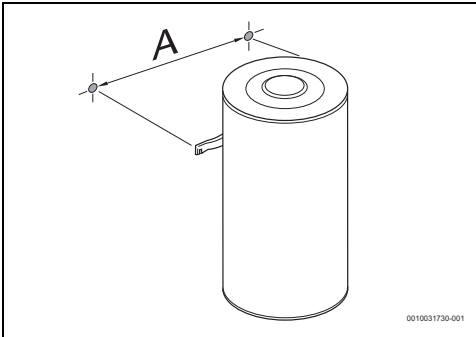
A készüléket a falhoz kell rögzíteni.

ÉRTESÍTÉS

Vagyontárgyak károsodásának kockázata!

- ▶ Olyan csavarokat és támasztékokat használjon, melyek műszakilag megfelelőek a vízzel teljesen feltöltött tároló súlyának, illetve a fal típusának.

Függőleges szerelvénycsoport



9. ábra Függőleges felszerelés (falra szerelés)

Készülék	A
...50...	240
...80...	240
...100...	240

6. tábl.

5.4 Vízbekötés

ÉRTEŚÍTÉS

Vagyontárgyak károsodásának kockázata!

A készülékcsatlakozók korróziós károsodásának veszélye!

- ▶ A vízcsatlakozóknál használjon galvanikus szigetelést. Ez megakadályozza az elektromos (galvanikus) áram folyását a hidraulikus csatlakozás fémalkatrészein keresztül, és így ezek lehetséges rozsdásodását is.

ÉRTEŚÍTÉS

Vagyontárgyak károsodásának kockázata!

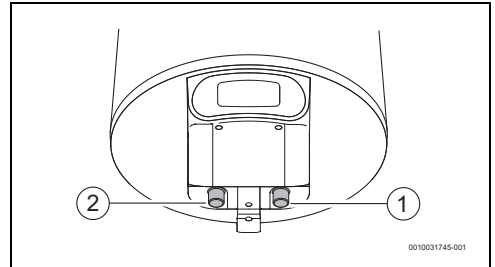
- ▶ Telepítsen szűrőt a vízbemenetbe olyan helyeken, ahol a víz lebegő anyagot tartalmaz.
- ▶ PEX csövek használata esetén építsen be egy termosztátos szabályozót a készülék kimeneti csövébe. Ezt úgy kell be szabályozni, hogy az megfeleljen a használt anyag műszaki jellemzőinek.
- ▶ A használt csövek 10 bar (1 MPa) nyomásra és 100 °C hőmérsékletre kell méretezve legyenek.

Szerelés (csak engedéllyel rendelkező szakemberek számára)



Ajánlások:

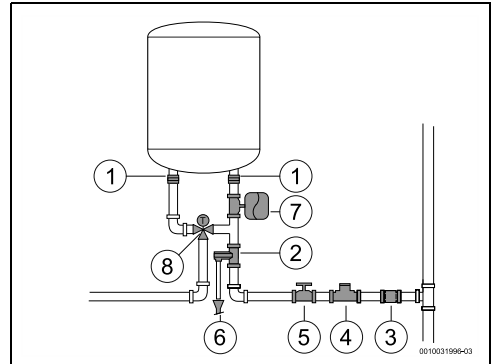
- ▶ Öblítse át a rendszert a telepítés előtt, mivel a homokszemcsék jelenléte csökkentheti az áramlást, majd elérheti azt a határértéket, ami akár teljes dugulást is okozhat.
- ▶ A problémák elkerülése érdekében ügyeljen rá, hogy a hideg- és melegvízcsövek egyértelműen azonosítva legyenek.



10. ábra

- [1] Hidegvíz belépés (jobbra)
- [2] Melegvíz kilépés (balra)

- ▶ A készülék hidraulikus csatlakoztatásához megfelelő csatlakozási tartozékokat használjon.



11. ábra

- [1] Galvanikus szigetelés
- [2] Biztonsági szelep
- [3] Visszacsapó szelep
- [4] Nyomáscsökkentő
- [5] Elzáró szelep
- [6] A lefolyóvezeték csatlakozója
- [7] Tágulási tartály
- [8] Keverőszelep

i

Az vízellátórendszer hirtelen nyomásváltozásából eredő problémák elkerülése érdekében tanácsos a készülék elé egy visszacsapó szelepet telepíteni.

Fagyveszély fennállása esetén:

- ▶ Válassza le a készüléket az elektromos hálózatról.
- ▶ Űrítse le a készüléket (→ fejezet 4.6).

5.5 Biztonságiszelep szelep

- ▶ Telepítse a nyomáscsökkentő szelepet a készülék vízbemenetére.



FIGYELMEZTETÉS

Vagyontárgyak károsodásának kockázata!

- ▶ Soha ne akadályoztassa a biztonsági szelep lefűtővezetékét.
- ▶ Soha ne telepítsen semmilyen tartozékot a nyomáscsökkentő szelep és az elektromos melegvíz-tároló hidegvíz-belépője (jobb oldal) közé.

i

Ha a belépő víznyomás 1,5 és 3 bar között van, akkor nem szükséges nyomáscsökkentő szelepet felszerelni.

Ha a belépő víznyomás meghaladja ezeket az értékeket, akkor a következő szükséges:

- ▶ nyomáscsökkentő szelepet kell telepíteni (11. ábra, [4]). A nyomáscsökkentő szelep akkor aktiválódik, amikor a víznyomás a készülékben meghaladja a 8 bar (± 1 bar) értéket, ezért meg kell tervezni a víz elvezetésének módját.
- ▶ telepítsen táglási tartályt (11. ábra, [7]), hogy elkerülje a nyomáscsökkentő szelep ilyen gyakran történő kinyitását. A táglási tartály térfogatának meg kell egyeznie a készülék 5% térfogatával.

6 Elektromos csatlakoztatás (csak engedéllyel rendelkező szakemberek számára)

Általános fontos tudnivalók



VESZÉLY

Aramütés veszélye!

- ▶ A készüléken végzett mindennemű munka előtt szakítsa meg a feszültségellátást.

A készülék valamennyi szabályozó-, vezérlő- és biztonsági berendezése gyárilag fel van szerelve és üzemkész állapotban van.



FIGYELMEZTETÉS

Villámcsapás veszélye!

- ▶ A készülék az elosztódobozban különálló csatlakozással kell rendelkezzen, és 30 mA-es hibaáram-kapcsolóval, valamint védővezetékekkel kell biztosítani. Olyan területen, ahol a villámcsapás gyakori, kiegészítő villámhárító berendezést kell felszerelni.

6.1 A hálózati kábel csatlakoztatása

i

Az elektromos csatlakoztatás a lakókörnyezetben található elektromos berendezésekre vonatkozó, érvényes előírásoknak megfelelően kell történnjen.

- ▶ Védővezeték rendelkezésre kell álljon.
- ▶ Az elektromos hálózatra való csatlakozáshoz védővezetékekkel ellátott csatlakozóaljzatot használjon.

6.2 Az elektromos tápvezeték cseréje

i

A sérült tápvezeték eredeti pótalkarészre kell kicserélni.

- ▶ Húzza ki a tápvezeték az aljzataból.
- ▶ Oldja ki a takarófedél csavarjait.
- ▶ Válassza le a tápvezeték csatlakozókapcsait.
- ▶ Vegye ki a tápvezeték és cserélje ki egy újra.
- ▶ Csatlakoztassa újra a csatlakozókapcsokat.
- ▶ Húzza meg a takarófedél csavarjait.
- ▶ Csatlakoztassa a tápvezeték az aljzatba.
- ▶ Ellenőrizze, hogy minden megfelelően működik-e.

7 Karbantartás (csak engedéllyel rendelkező szakemberek számára)



Felülvizsgálat, karbantartás, javítás

- ▶ Felügyelete, karbantartást és javítást csak képzett és erre feljogosított személyek végezhetnek.
- ▶ Csak a gyártó eredeti pótalkatrészeit használja. A gyártó nem vállal felelősséget a nem a gyártótól származó pótalkatrészek felhasználásából eredő károkért.

Ajánlás az ügyfélnek: karbantartási ellenőrzések.

- ▶ A készüléket a gazdaságos, biztonságos és megbízható működése érdekében képzett és erre feljogosított személyeknek évente kell szervizelnie.

7.1 Felhasználói információk

7.1.1 Tisztítás

- ▶ Ne használjon súroló, maró hatású vagy oldószertartalmú tisztítószerkeket.
- ▶ A készülék külső burkolatát nedves törülköhával tisztítsa.

7.1.2 A biztonságiszelep ellenőrzése

- ▶ Ellenőrizze, hogy nem lép-e ki víz a biztonságiszelep csővezetékéből a vízmelegítés során.
- ▶ Soha ne akadályoztassa a biztonságiszelep lefúvató-vezetékét.

7.1.3 Biztonsági szelep

- ▶ Havonta legalább egyszer kézzel nyissa ki a biztonságiszelepet (6. ábra).



VIGYÁZAT

Személyi sérülés vagy anyagi kár veszélye!

- ▶ Ügyeljen rá, hogy a biztonságiszelepből származó víz ne veszélyeztessen embereket és ne okozhasson anyagi károkat.

7.1.4 Karbantartás és javítás

- ▶ Az ügyfél felelős azért, hogy a vevőszolgálat vagy egy jóváhagyott kivitelező rendszeresen karbantartsa és tesztelje a tárolót.

7.2 Rendszeres karbantartások



VIGYÁZAT

Személyi sérülés vagy anyagi kár veszélye!

A karbantartási munkák elvégzését megelőzően:

- ▶ Kapcsolja ki az elektromos ellátást.
- ▶ Zárja el a vízelzáró szelepet.
- ▶ Csak eredeti pótalkatrészeket használjon.
- ▶ A pótalkatrészeket az ehhez a készülék tartozó pótalkatrész katalógusból rendelje meg.
- ▶ A karbantartási munkák során cserélje ki a kiserelt tömitéseket új tömitésekre.

7.2.1 Működésellenőrzés

- ▶ Ellenőrizze az összes részegység megfelelő működését.



VIGYÁZAT

Vagyontárgyak károsodásának kockázata!

A zománcburkolat sérülésének veszélye!

- ▶ Soha ne tisztítsa vízkőoldóval a készülék zománcbevonatú belső falát. A zománcbevonat védelméhez semmilyen kiegészítő termékre nincs szükség.

7.3 Védőanód



A készüléket egy, a tárolóban található magnézium anód védi a korrózióval szemben.

A magnézium anód alapvető védelmet nyújt a zománcbevonat lehetséges károsodásával szemben.

Javasoljuk, hogy az üzembe helyezés után egy évvel végezzen el egy első ellenőrzést.

ÉRTEŚÍTÉS

Korrózió veszélye!

Az anód elhanyagolása korai korróziós károsodáshoz vezethet.

- ▶ A helyi vízminőségtől függően (→. tábl. 5), évente vagy kétfévente ellenőrizze az anódot, és szükség esetén cserélje ki.



A készülék kizárólag behelyezett magnézium anóddal helyezhető üzembe.

E nélkül a védelem nélkül a készülékre nem érvényes a gyártói garancia.

- ▶ Kapcsolja ki a készüléket bemeneti áram-védőkapcsolóját.
- ▶ Bármilyen munka megkezdése előtt ellenőrizze, hogy a készülék ne legyen csatlakoztatva az elektromos hálózathoz.
- ▶ Ürítse le teljesen a készüléket (→. fejezet 4.6).
- ▶ Oldja ki a készülék takarólapjának csavarjait, majd vegye le a takarólapot.
- ▶ Válassza le a termosztátról a csatlakozókábelét.
- ▶ Lazítsa meg a karimán lévő rögzítőcsavarokat.
- ▶ Távolítsa el a karimát.
- ▶ Ellenőrizze a magnézium anódot, és szükség esetén cserélje ki.

7.4 Biztonsági hőmérséklet-határoló

A készülék automatikus biztonsági berendezéssel rendelkezik. Ha a berendezésben a víz hőmérséklete bármely okból a biztonsági határ fölé emelkedik, akkor ez a készülék lekapcsolja a készülék áramellátását, megelőzve ezzel a lehetséges balesetet.



VESZÉLY

Aramütés veszélye!

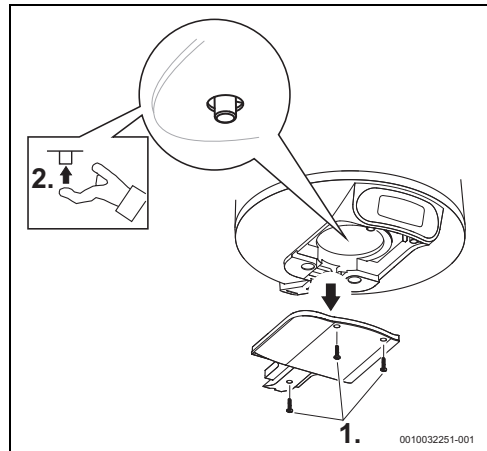
A termosztát gyári alaphelyzetbe állítását csak erre feljogosított személy végezheti! Ezt a készüléket kézzel kell a gyári alaphelyzetbe állítani, melyet csak az aktiválódást kiváltó esemény megszüntetését követően szabad megtenni. A készülék gyári alaphelyzetbe állítása:

- ▶ Válassza le a készüléket az elektromos hálózatról.
- ▶ Oldja ki a készülék burkolatának csavarjait, majd vegye le a burkolatot [1].
- ▶ Ellenőrizze az elektromos csatlakozásokhoz.
- ▶ Nyomja meg a biztonsági berendezésen lévő gombot [2].



Ha a biztonsági termosztátot gyakran aktiválják:

- ▶ gondoskodjon az elektromos fűtőelem rendszeresebb tisztításáról.



12. ábra Biztonsági hőmérséklet-határoló

7.5 A tároló belseje

A víz magas hőmérsékleten történő tárolása és a víz jellemzői miatt az elektromos fűtőelem felületén felépülő vízkőréteg és/ vagy a tároló belsejében vízkő halmozódhat fel, amely főleg a következőket érinti:

- víz minősége
- áramfogyasztás
- készülék funkcionalitása
- készülék élettartama

A fent említett következmények egyebek mellett alacsonyabb hőátadást eredményeznek a fűtőelem és a víz között, amely miatt a termosztát gyakrabban kapcsol be / ki, nagyobb áramfogyasztást és potenciális biztonsági aktiválódást okoz, ha a hőmérsékleti határértékeket túllépi (kézi alaphelyzetbe állítás szükséges a termosztát esetében).

Az optimális működés érdekében a következő ajánlásokat fogalmazzák meg:

- ▶ Tisztítsa meg a tároló belsejét.
- ▶ Tisztítsa meg az elektromos fűtőelemet (vízkőmentesítse vagy cserélje ki).
- ▶ Vizsgálja meg a magnézium anódot.
- ▶ Helyezze vissza a karima tömítőgallérját.



A fent említett beavatkozásokra nem vonatkozik a készülék garanciája.

7.6 Újraindítás karbantartási munka után

- ▶ Húzzon meg minden vízcsatlakozást, és ellenőrizze a tömörségüket.
- ▶ Kapcsolja be a készüléket.

8 Üzemzavarok




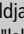
VESZÉLY

Aramütés veszélye!

- ▶ A berendezésen végzett bármely munka előtt kapcsolja le az áramellátást.
- ▶ A szerelést, javítást és karbantartást szakavatott és képzett személynek kell végeznie.

A következő táblázat a lehetséges problémák megoldását tartalmazza (ezeket csak képzett személy végezheti el).

Kód	Üzemzavar	Megoldások
03	A kijelző víz nélküli készüléket jelez.	<ul style="list-style-type: none"> ▶ Kapcsolja ki az áramot a kapcsolótáblán. ▶ Győződjön meg arról, hogy az áramellátás megfelelően működik.¹⁾ ▶ Ellenőrizze, hogy a készülék fel van-e töltve vízzel. Ha nincs, töltsen fel a készülék tartályát. ▶ Ellenőrizze az alaplapon lévő biztonsági termosztátot, és szükség esetén a gyári alaphelyzetbe állítsa vissza.¹⁾ ▶ Kapcsolja be az elektromos áramot. ▶ A \wedge és \vee gombok egyidejű megnyomásával gyári alaphelyzetbe állítsa vissza a "fűtőberendezés víz nélküli" hibaüzenetet.
04	Váratlanul meghosszabbodott a felfűtési idő.	<ul style="list-style-type: none"> ▶ Kapcsolja ki az áramot a kapcsolótáblán. ▶ Ellenőrizze az alaplapon lévő biztonsági termosztátot, és szükség esetén a gyári alaphelyzetbe állítsa vissza.¹⁾ ▶ Ellenőrizze a fűtőelemet és a csatlakozásokat.¹⁾
05 vagy 01	Memóriahiba vagy érzékelő hiba.	<ul style="list-style-type: none"> ▶ Állítsa vissza a hibaüzenetet a \wedge és \vee gombok egyidejű megnyomásával. ▶ Kapcsolja ki az áramot a kapcsolótáblán. ▶ Ellenőrizze, hogy a készülék fel van-e töltve vízzel. Ha nincs, töltsen fel a készülék tartályát. ▶ Ellenőrizze az alaplapon lévő biztonsági termosztátot, és szükség esetén a gyári alaphelyzetbe állítsa vissza.¹⁾ ▶ Kapcsolja be a készüléket. ▶ Ha az 1. hiba továbbra is fennáll, cserélje ki a kijelzőt. ▶ Ha az 5. hiba továbbra is fennáll, cserélje ki a termosztátot.
	Az elektromos betápvezeték csatlakoztatása után a kijelzőn nem jelennek meg értesítések.	<ul style="list-style-type: none"> ▶ Ellenőrizze, hogy a betápvezeték bekötése megfelelő-e, és hogy van-e elektromos áram.¹⁾ ▶ Kapcsolja ki az elektromos betáplálást, ellenőrizze, hogy a kijelző és a vezérlőelektronika közötti szalagkábel megfelelően van-e csatlakoztatva, majd kapcsolja vissza.¹⁾ Ha továbbra is fennáll a probléma, ▶ Először cserélje ki a vezérlőelektronika és a kijelző közötti kábelt, majd a kijelzőt és végül a vezérlőelektronikát. ▶ Cserélje ki a termosztátot.

Kód	Üzemzavar	Megoldások
	SMART üzemmódban a víz hideg.	<ul style="list-style-type: none"> ▶ A melegvíz-fogyasztás hirtelen és jelentős növekedése néha hideg vizet okozhat. ▶ Váltson SMART üzemmódról Kézi üzemmódra, és válassza ki a kívánt hőmérsékleti szintet. Később visszatérhet SMART üzemmódba. Ha a hiba gyakran fordul elő, ▶ Növelje a komfortfokozatot a SMART üzemmódban, vagy időről időre váltson át kézi üzemmódra.
	Kézi üzemmódban a víz hideg.	<ul style="list-style-type: none"> ▶ Váratlanul elhúzódó felfűtési idő (4. hibakód) esetén járjon el a jelzett módon.
	A víz hideg, és a kijelzőn nem jelenik meg értesítés.	<ul style="list-style-type: none"> ▶ Ellenőrizze a készülék elektromos vezetőkeit, valamint azt, hogy a termosztát és a kijelző közötti szalagkábel megfelelően van-e csatlakoztatva. Ha a hiba továbbra is fennáll, ▶ Elsőként cserélje ki a kijelzőt. Ha a hiba továbbra is fennáll, ▶ Cserélje ki a termosztátot.
	A gombok nem működnek, és időnként világtani kezd egy "lakat" ikon.	<ul style="list-style-type: none"> ▶ Ellenőrizze, hogy a gyerekszár aktiválva van-e. ▶ Oldja fel a gyerekszárat a  és  gombok egyidejű (> 3 mp.) megnyomásával. A "lakat" szimbólumnak el kell tűnnie a kijelzőről.

1) A hibaelhárítást szakavatott és képzett személynek kell végeznie.

7. tábl. Üzemzavarok

9 Műszaki adatok

9.1 Műszaki adatok

Jelen készülék megfelel a 2014/35/EK és a 2014/30/EK irányelvek követelményeinek.

Műszaki jellemzők	Mértékegység	7736506565	7736506566	7736506567
Általános adatok				
Kapacitás	l	50	75	95
Súly üres tárolóval	kg	15	20	24
Súly tele tárolóval	kg	65	94	119
A burkolaton keresztüli hőveszteség	kWh/24 h	0,81	1,13	1,34
A vízzel kapcsolatos adatok				
Max. megengedett üzemi nyomás	MPa (bar)	0,8 (8)	0,8 (8)	0,8 (8)
Vízcsatlakozók	coll	½	½	½
Elektromos adatok				
Névleges kimenet	W	1500	2000	2000
Felfűtési idő (ΔT-50 °C)		2 ó 04 p	2 ó 21 p	3 ó 28 p
Tápellátás	V AC	220 - 240	220 - 240	220 - 240
Frekvencia	Hz	50 - 60	50 - 60	50 - 60
Egyfázisú elektromos áram	A	6,5	8,7	8,7

Műszaki jellemzők	Mértékegység	7736506565	7736506566	7736506567
Tápkábel		HO5VV - F 3 x 1,0 mm ² vagy HO5VV - F 3 x 1,5 mm ²	HO5VV - F 3 x 1 mm ² vagy HO5VV - F 3 x 1,5 mm ²	HO5VV - F 3 x 1 mm ² vagy HO5VV - F 3 x 1,5 mm ²
Érintésvédelmi osztály		IP24	IP24	IP24
Védettség		I. osztály	I. osztály	I. osztály
Víz hőmérséklet				
Hőmérséklet-tartomány	°C	30 - 70	30 - 70	30 - 70

8. tábl. Műszaki jellemzők

9.2 Energiafogyasztásra vonatkozó termékadatok

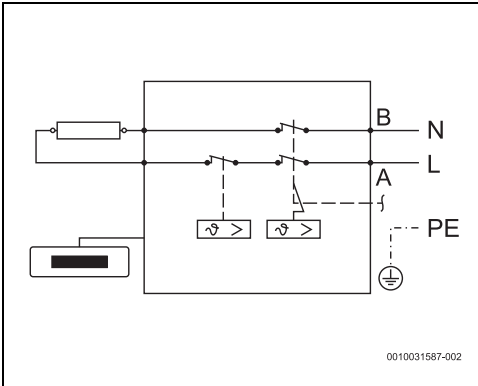
Amennyiben alkalmazható, a termékre vonatkozó alábbi információk a 812/2013/EU rendelet és a 814/2013/EU rendelet követelményein alapú.

Termékismertető adatok	Szimbólum	Egység	7736506565	7736506566	7736506567
Terméktípus			TR4000T 50 EBP	TR4000T 80 EBP	TR4000T 100 EBP
Névleges terhelési profil			M	M	M
Vízmelegítési energiahatékonysági osztály			B	B	B
Vízmelegítési hatásfok	η_{wh}	%	40	40	40
Éves villamosenergia-fogyasztás	AEC	kWh	1275	1299	1281
Éves tüzelőanyag-fogyasztás	AFC	GJ	-		
Egyéb terhelési profilok			-		
Vízmelegítési hatásfok (egyéb terhelési profilok)	η_{wh}	%	-		
Éves villamosenergia-fogyasztás (egyéb terhelési profilok, átlagos éghajlati viszonyok)	AEC	kWh	-		
Éves tüzelőanyag-fogyasztás (egyéb terhelési profilok)	AFC	GJ	-		
Termosztát beállítás (szállítási állapot)	T_{set}	°C	70	70	70
Hangteljesítményszint, beltéri	L_{WA}	dB	15	15	15
Adatok a csúcsidegkén kívüli üzemelési képességre vonatkozóan			nem	nem	nem
Az összeszereléskor, telepítéskor vagy karbantartáskor (ha alkalmazható) végrehajtandó külön óvintézkedések:	lásd a termék műszaki dokumentációjában				
Intelligens szabályozó	Van. A vízmelegítési hatásfok energiahatékonyságára és az éves áram-, illetve tüzelőanyag-fogyasztásra vonatkozó információk kizárólag a bekapcsolt intelligens szabályozó esetén érvényesek.				
Napi villamosenergia-fogyasztás (átlagos éghajlati viszonyok)	Q_{elec}	kWh	6,614	6,920	7,209
Napi tüzelőanyag-fogyasztás	Q_{fuel}	kWh	-		
Nitrogén-oxid-kibocsátás (csak gáz vagy olaj)	NO_x	mg/ kWh	-		
Heti tüzelőanyag-fogyasztás intelligens vezérléssel	$Q_{fuel, week, smart}$	kWh	-		

Termékismertető adatok	Szimbólum	Egység	7736506565	7736506566	7736506567
Heti villamosenergia-fogyasztás intelligens vezérléssel	$Q_{\text{elec, week, smart}}$	kWh	24,102	25,123	25,548
Heti tüzelőanyag-fogyasztás intelligens vezérlés nélkül	$Q_{\text{fuel, week}}$	kWh	-	-	-
Heti villamosenergia-fogyasztás vezérlés nélkül	$Q_{\text{elec, week}}$	kWh	27,373	29,115	31,787
Tárolási térfogat	V	l	50,0	75,0	95,0
40 °C-os kevert víz	V_{40}	l	89	139	181

9. tábl. Energiafogyasztásra vonatkozó termékadatok

9.3 Kapcsolási rajz



13. ábra Csatlakoztatási rajz

10 Környezetvédelem és megsemmisítés

A környezetvédelem a Bosch csoport vállalati alapelvét képezi. A termékek minősége, a gazdaságosság és a környezetvédelem számunkra egyenrangú célt képez. A környezetvédelmi törvények és előírások szigorúan betartásra kerülnek. A környezet védelmére a gazdasági szempontokat figyelembe véve a lehető legjobb technológiát és anyagokat alkalmazzuk.

Csomagolás

A csomagolásnál részesei vagyunk az országspecifikus értékesítési rendszereknek, amelyek optimális újrafelhasználást biztosítanak. Minden általunk használt csomagolóanyag környezetbarát és újrahasznosítható.

Régi készülék

A régi készülékek tartalmaznak olyan anyagokat, amelyeket újra lehet hasznosítani.

Az egyes szerkezeti csoportokat könnyen szét lehet választani. A műanyagok meg vannak jelölve. Így osztályozhatók a különböző szerelvénycsoportok és továbbíthatók újrafelhasználás, ill. ártalmatlanítás céljára.

Régi elektromos és elektronikus készülékek



Ez a szimbólum azt jelenti, hogy a terméket nem szabad más hulladékokkal együtt ártalmatlanítani, hanem kezelés, gyűjtés, újrahasznosítás és ártalmatlanítás céljából el kell vinni a hulladékgyűjtő helyekre.

A szimbólum elektronikus hulladékokra vonatkozó előírásokkal, például „2012/19/EK európai rendelet használt elektromos és elektronikus készülékekre” rendelkező országokra érvényes. Ezek az előírások azokat a keretfeltételeket rögzítik, amelyek az egyes országokban a használt elektronikus készülékek visszazádására és újrahasznosítására érvényesek.

Mivel az elektronikus készülékek veszélyes anyagokat tartalmazhatnak, azokat a felelősség tudatában kell újrahasznosítani annak érdekében, hogy a lehetséges környezeti károkat és az emberek egészségére vonatkozó veszélyeket minimalizálni lehessen. Ezen túlmenően az elektronikus hulladék újrahasznosítása a természetes források kíméléséhez is hozzájárul.

Kérjük, hogy a használt elektromos és elektronikus készülékek környezet számára elviselhető ártalmatlanítására vonatkozó további információkért forduljon az illetékes helyi hatóságokhoz, az Önnel kapcsolatban álló hulladék-ártalmatlanító vállalathoz vagy ahhoz a kereskedőhöz, akitől a terméket vásárolta.

További információkat itt találhat:
www.weee.bosch-thermotechnology.com/

11 Adatvédelmi nyilatkozat

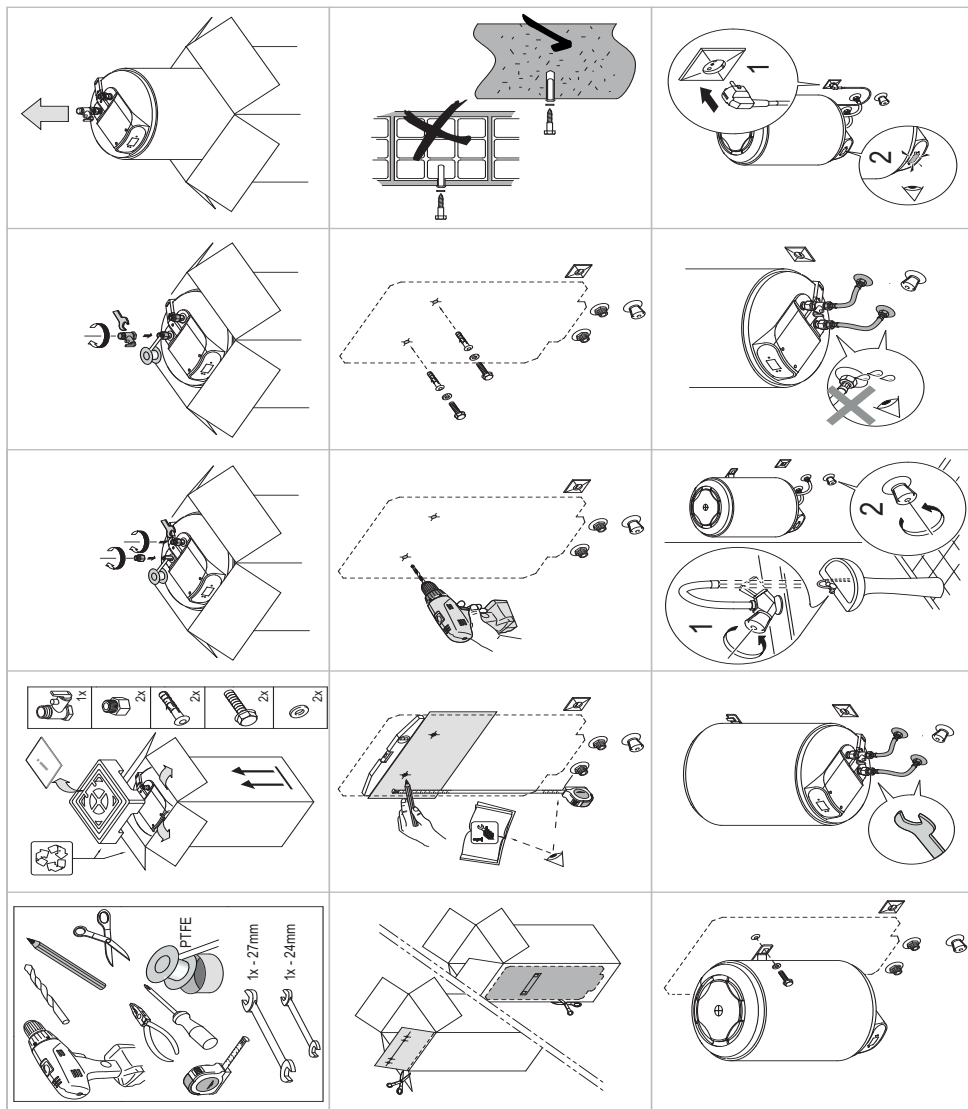


Cégünk, a **Robert Bosch Kft., Termotechnika Üzletág, 1103 Budapest, Gyömrői út 104., Magyarország**, termék- és beépítési tudnivalókat, technikai és csatlakozási adatokat, kommunikációs adatokat,

termékgisztrációs és ügyféladatok előzményeit dolgoz fel a termék funkcionalitásának biztosítása érdekében (GDPR 6. cikk, 1. bekezdés 1 b albekezdés), a termékfelügyeleti kötelezettség teljesítése és a termékbiztonsági és biztonsági okok miatt (GDPR 6. cikk, 1. bekezdés 1 f albekezdés), a garanciális és termékgisztrációs kérdésekkel kapcsolatos jogaink védelme érdekében (GDPR 6. cikk, 1. bekezdés 1 f albekezdés) valamint, hogy elemezzük termékeink forgalmazását, és személyre szabott információkat és ajánlatokat adjunk a termékhez (GDPR 6. cikk, 1. bekezdés 1. albekezdés). Az olyan szolgáltatások nyújtása érdekében, mint az értékesítési és marketing szolgáltatások, szerződéskezelés, fizetéskezelés, programozás, adattárolás és a forródrót-szolgáltatások, összeállíthatunk és továbbíthatunk adatokat külső szolgáltatók és/vagy a Bosch kapcsolt vállalkozásai részére. Bizonyos esetekben, de csak akkor, ha megfelelő adatvédelem biztosított, a személyes adatokat az Európai Gazdasági Térségen kívüli címzettek részére is továbbítani lehet. További információ nyújtása kérésre történik. A következő címen léphet kapcsolatba az adatvédelmi tisztviselővel: Adatvédelmi tisztviselő, információbiztonság és adatvédelem (C/ISP), Robert Bosch GmbH, Postafiók 30 02 20, 70442 Stuttgart, NÉMETORSZÁG.

Önnel joga van ahhoz, hogy bármikor tiltakozzon a személyes adatainak a kezelése ellen (GDPR 6. cikk, 1. bekezdés 1 f albekezdés alapján) az Ön konkrét helyzetével vagy közvetlen marketing céllal kapcsolatos okokból. Jogainak gyakorlásához kérjük, lépjen kapcsolatba velünk a **DPO@bosch.com** címen. További információért kérjük, kövesse a QR-kódot.

12 Szerelési tudnivalók



Indice

1	Significato dei simboli e avvertenze di sicurezza	134
1.1	Significato dei simboli	134
1.2	Avvertenze di sicurezza generali	134
2	Norme, disposizioni e direttive	136
3	Informazioni sull'apparecchio	136
3.1	Dichiarazione di conformità	136
3.2	Uso secondo le disposizioni delle norme applicabili	136
3.3	Descrizione dell'accumulatore di acqua calda sanitaria	136
3.4	Accessori	136
3.5	Dimensioni e distanze minime	137
3.6	Dimensionamento dell'apparecchio	138
3.7	Trasporto e stoccaggio/deposito	138
4	Istruzioni d'uso	138
4.1	Pannello di controllo	138
4.2	Display pannello di controllo	138
4.3	Prima della messa in funzione dell'apparecchio	139
4.4	Accensione/spegnimento dell'apparecchio	139
4.5	Tipo di funzionamento	139
4.5.1	Modalità Intelligente	139
4.5.2	Modalità operativa Manuale	139
4.5.3	Modalità operativa Vacanze	139
4.5.4	Modalità operativa Reset	139
4.5.5	Selezione della temperatura dell'acqua calda	140
4.5.6	Blocco del pannello di comando	141
4.5.7	Attivare la valvola by-pass	141
4.6	Scarico dell'apparecchio	141
4.7	Pulizia del rivestimento dell'apparecchio	141
4.8	Codice errore (disfunzione/anomalia) sul display	142
4.9	Funzione di disinfezione termica	142
4.10	Scarico dell'apparecchio dopo un lungo periodo di inattività (superiore a 3 mesi)	142
5	Installazione (solo per tecnici qualificati e abilitati)	142
5.1	Informazioni importanti	142
5.2	Scelta del sito di installazione	143
5.3	Installazione dell'apparecchio	143
5.4	Collegamento acqua	144
5.5	Valvola di sicurezza	145
6	Collegamento elettrico (solo per tecnici qualificati e abilitati)	145
6.1	Collegamento del cavo di alimentazione elettrica	146
6.2	Sostituzione del cavo di rete elettrico	146
7	Manutenzione (solo per tecnici qualificati e abilitati)	146
7.1	Informazioni per gli utenti	146
7.1.1	Pulizia	146
7.1.2	Controllo della valvola by-pass	146
7.1.3	Valvola limitatrice della pressione	146
7.1.4	Manutenzione e riparazione	147
7.2	Lavori di manutenzione periodici	147
7.2.1	Controllo del funzionamento	147
7.3	Anodo di protezione	147
7.4	Termostato di sicurezza	148
7.5	Interno del serbatoio	148
7.6	Rimessa in funzione dopo i lavori di manutenzione	148
8	Problemi	149
9	Informazioni tecniche	150
9.1	Dati tecnici	150
9.2	Dati del prodotto per il consumo energetico	151
9.3	Schema elettrico	152
10	Protezione ambientale e smaltimento	153
11	Informativa sulla protezione dei dati	153
12	Avvertenze di montaggio	154


1 Significato dei simboli e avvertenze di sicurezza


1.1 Significato dei simboli


Avvertenze di sicurezza generali

Nelle avvertenze le parole di segnalazione indicano il tipo e la gravità delle conseguenze che possono derivare dalla non osservanza delle misure di sicurezza.

Di seguito sono elencate e definite le parole di segnalazione che possono essere utilizzate nel presente documento:


 **PERICOLO**
PERICOLO significa che succederanno danni gravi o mortali alle persone.

 **AVVERTENZA**
AVVERTENZA significa che possono verificarsi danni alle persone da gravi a mortali.

 **ATTENZIONE**
ATTENZIONE significa che possono verificarsi danni lievi o medi alle persone.

AVVISO
AVVISO significa che possono verificarsi danni a cose.

Informazioni importanti

 Informazioni importanti che non comportano pericoli per persone o cose vengono contrassegnate dal simbolo info mostrato.

Altri simboli

Simbolo	Significato
▶	Fase operativa
→	Riferimento incrociato ad un'altra posizione nel documento
•	Enumerazione/inserimento lista
-	Enumerazione/inserimento lista (secondo livello)

Tab. 1

1.2 Avvertenze di sicurezza generali

Considerazioni generali

Le presenti istruzioni di installazione sono destinate al proprietario, a tecnici qualificati e abilitati all'installazione di impianti di gas e acqua, elettricità e riscaldamento.

- ▶ Prima dell'utilizzo leggere e conservare i manuali d'uso (apparecchio, ecc.).
- ▶ Leggere le istruzioni di installazione (apparecchio, ecc.) prima di effettuare l'installazione.
- ▶ Prestare attenzione alle indicazioni di sicurezza e alle avvertenze.
- ▶ Prestare attenzione alle normative nazionali e regionali, ai regolamenti tecnici e alle direttive.
- ▶ Documentare gli interventi effettuati.

Uso secondo le disposizioni delle norme applicabili

L'apparecchio è stato concepito per scaldare o conservare acqua sanitaria. Attenersi a tutte le norme specifiche per il paese, le direttive e le norme per l'acqua sanitaria.

Non installare l'apparecchio in sistemi chiusi.

Qualsiasi altro tipo di utilizzo è ritenuto non idoneo. Qualsiasi danno derivante dall'uso non idoneo non può essere attribuito al fabbricante.

INSTALLAZIONE

- ▶ L'installazione deve essere eseguita esclusivamente da un servizio tecnico autorizzato.
- ▶ L'impianto di alimentazione elettrica deve includere il valore dell'apparecchio, un apparecchio di scollegamento onnipolare (interruttore differenziale, fusibile) secondo le norme per l'installazione locale in vigore (interruttore differenziale da 30 mA con massa).
- ▶ Se applicabile l'installazione dell'apparecchio e/o degli accessori elettrici deve essere conforme con la norma IEC 60364-7-701.
- ▶ L'apparecchio deve essere installato in una struttura in cui non sussiste di pericolo di gelo.
- ▶ L'apparecchiatura è stata progettata per essere usata ad un'altitudine anche di 3000 metri.
- ▶ Eseguire i collegamenti idraulici prima di quelli elettrici e controllarne la tenuta ermetica.
- ▶ Durante l'installazione staccare l'apparecchio da l'elettricità.

Lavori elettrici

I lavori su impianti di alimentazione elettrica possono essere eseguiti solo da tecnici specializzati.

Prima di iniziare i lavori elettrici:

- ▶ disattivare completamente la tensione di rete su tutti i poli e mettere in atto misure contro la riaccensione accidentale.
- ▶ Accertarsi che non vi sia tensione.
- ▶ Rispettare anche gli schemi elettrici di collegamento delle altre parti dell'impianto.

Installazione, modifiche

- ▶ L'installazione dell'apparecchio e qualsiasi modifica riguardante l'installazione deve essere eseguita esclusivamente da un servizio tecnico autorizzato.
- ▶ Non ostruire mai il tubo di sfiato della valvola by-pass.
- ▶ La tubazione sistema di aspirazione aria/di evacuazione dei prodotti della combustione dalla valvola by-pass deve essere installata verso il basso in un luogo senza pericolo di gelo e deve restare aperta all'atmosfera.
- ▶ Durante il riscaldamento, l'acqua può essere rilasciata dal tubo di scarico o dalla valvola by-pass.

Manutenzione

- ▶ La manutenzione deve essere eseguita esclusivamente da un servizio tecnico autorizzato.
- ▶ Spegnerne sempre l'interruttore dell'apparecchio dall'elettricità prima di eseguire i lavori di manutenzione.
- ▶ L'utente è responsabile della sicurezza e della compatibilità ambientale durante installazione e/o manutenzione.
- ▶ Utilizzare unicamente ricambi originali.
- ▶ Se il cavo di rete è danneggiato deve essere sostituito dal fabbricante, dal servizio post-vendita del fabbricante o da tecnici specializzati che sono qualificati per evitare situazioni di pericolo.

Ispezione e manutenzione

Ispezioni e interventi di manutenzione regolari sono la condizione necessaria per un uso sicuro ed ecologico dell'impianto.

Si raccomanda di stipulare con la ditta produttrice un contratto di ispezione e manutenzione annuale.

- ▶ Gli interventi devono essere effettuati esclusivamente da una azienda qualificata e autorizzata.
- ▶ Eliminare immediatamente tutte le disfunzioni individuate.

Qualsiasi situazione che non risponda alle condizioni descritte dal manuale, dovrà essere debitamente valutata da un tecnico qualificato e abilitato. Dopo l'approvazione del suo utilizzo, il tecnico deve modificare i requisiti di manutenzione al guasto e condizioni relative, nonché alle norme e ai requisiti del mercato e dell'applicazione in questione.

Consegna al gestore

Al momento della consegna, istruire il gestore in merito all'utilizzo e alle condizioni di funzionamento del sistema solare termico.

- ▶ Spiegare come sono strutturate le indicazioni delle presenti istruzioni di montaggio – soffermarsi in modo particolare su tutte le azioni rilevanti per la sicurezza.
- ▶ Indicare che le operazioni di sostituzione o riparazione devono essere eseguite esclusivamente da un'azienda specializzata autorizzata.
- ▶ Far presente che l'ispezione e la manutenzione sono necessarie per un funzionamento sicuro ed ecocompatibile.
- ▶ Consegnare al gestore le istruzioni per l'installazione e l'uso, che devono essere conservate.

Sicurezza degli apparecchi elettrici per l'uso domestico ed utilizzi simili

Per evitare pericoli derivanti da apparecchi elettrici, valgono le seguenti direttive secondo CEI EN 60335-1:

«Questo apparecchio può essere utilizzato da bambini a partire dagli 8 anni in su di età, e da persone con ridotte capacità fisiche, sensoriali o mentali o con esperienza e conoscenza inadeguate, solo se sono supervisionati o se sono stati istruiti sull'utilizzo sicuro dell'apparecchio e se hanno compreso i pericoli derivanti da esso. I bambini non devono giocare con l'apparecchio. La pulizia e la manutenzione non devono essere eseguite da bambini senza supervisione.»

«Se viene danneggiato il cavo di alimentazione alla rete, questo deve essere sostituito dal produttore, dal suo servizio di assistenza clienti o da una persona parimenti qualificata, al fine di evitare pericoli.»

2 Norme, disposizioni e direttive


Per l'installazione e il funzionamento osservare le seguenti norme e disposizioni:

- Norme di legge per l'installazione elettrica ed il collegamento alla rete di alimentazione elettrica
- Norme di legge per l'installazione elettrica ed il collegamento alla rete di telecomunicazione e radio
- Norme e disposizioni nazionali specifiche

3 Informazioni sull'apparecchio

3.1 Dichiarazione di conformità

Questo prodotto soddisfa, per struttura e funzionamento, le disposizioni europee e nazionali vigenti ed integrative.

 Con la marcatura CE si dichiara la conformità del prodotto con tutte le disposizioni di legge UE da utilizzare, che prevede l'applicazione di questo marchio.

Il testo completo della dichiarazione di conformità è disponibile su Internet: www.bosch-climate.it.

3.2 Uso secondo le disposizioni delle norme applicabili

L'apparecchio è stato progettato per riscaldare e conservare l'acqua sanitaria. Attenersi a tutte le norme specifiche per il paese, le direttive e le norme per l'acqua sanitaria.

L'apparecchio deve essere installato solo in ambienti chiusi.

Qualsiasi altro tipo di uso non è conforme con le norme.

Il fabbricante non è responsabile di danni derivanti dall'uso improprio

3.3 Descrizione dell'accumulatore di acqua calda sanitaria

- Serbatoio di stoccaggio/deposito in acciaio smaltato in conformità alle norme europee.
- Realizzato per resistere all'alta pressione.
- Materiale esterno: lamiera di acciaio e plastica.
- Facilità di funzionamento.
- Materiale isolante in poliuretano senza CFC.
- Anodo galvanico al magnesio.

3.4 Accessori

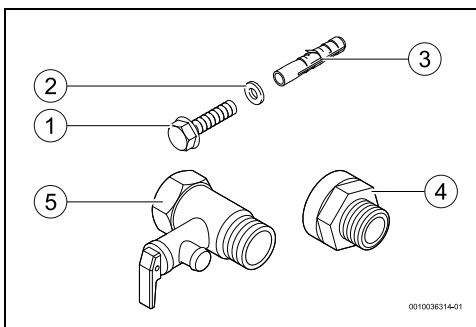


Fig. 1 Accessori

- [1] Viti (2x)
- [2] Rondelle (2x)
- [3] Tassello (2x)
- [4] Raccordo d'isolamento a filetto (2x)
- [5] Valvola by-pass (8 bar)

3.5 Dimensioni e distanze minime

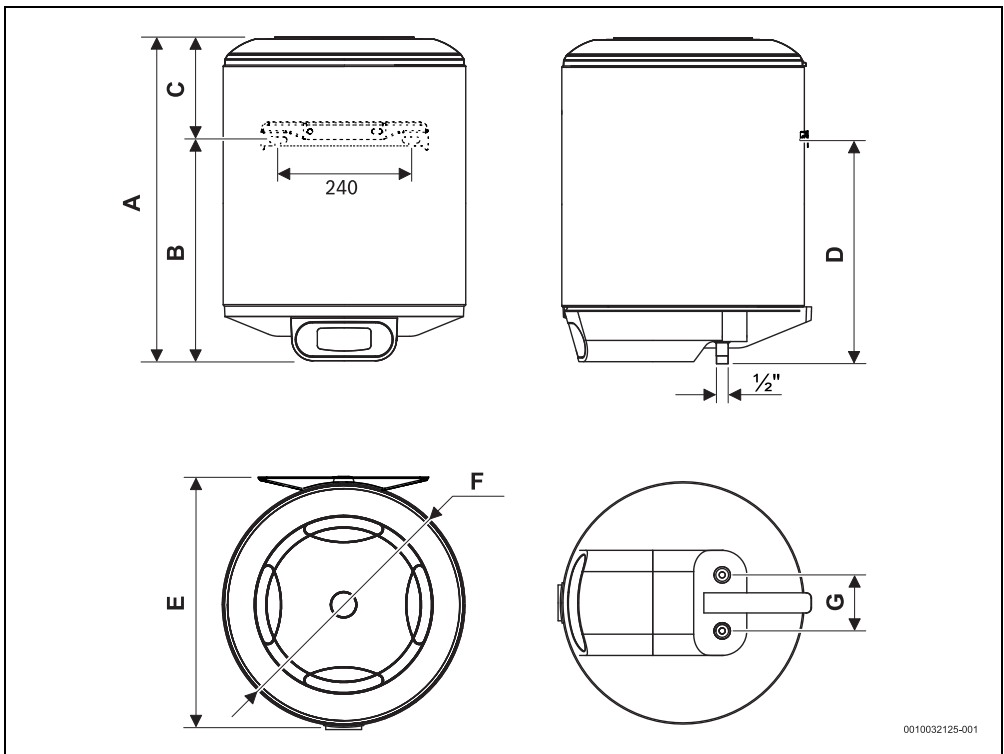


Fig. 2 Dimensioni in mm (montaggio verticale, appeso al muro)

Apparecchio	A	B	C	D	E	F	G
...50...	624	424	200	414	457	445	100
...80...	823	623	200	613	457	445	100
...100...	1025	825	200	815	457	445	100

Tab. 2

3.6 Dimensionamento dell'apparecchio

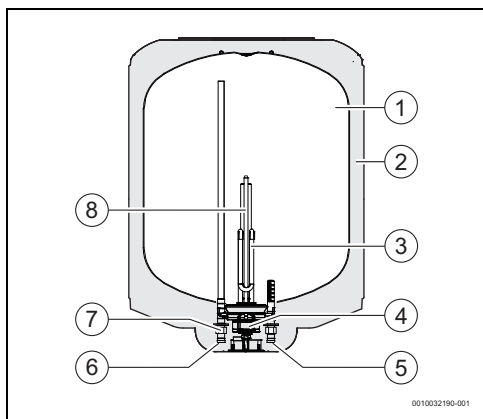


Fig. 3 Componenti apparecchio

- [1] Serbatoio
- [2] Strato di isolamento in poliuretano senza CFC
- [3] Resistenza elettrica riscaldante
- [4] Termostato di termoregolazione e sicurezza
- [5] Ingresso acqua fredda ½ maschio
- [6] Scarico acqua calda ½ maschio
- [7] Dispositivo di commutazione e/o sicurezza galvanico
- [8] Anodo al magnesio

3.7 Trasporto e stoccaggio/deposito

L'apparecchio deve essere trasportato e conservato in un luogo asciutto e non soggetto a congelamento.

Per la movimentazione,

- ▶ Non far cadere l'apparecchio.
- ▶ L'apparecchio deve essere trasportato nell'imballaggio originale e si devono utilizzare mezzi di trasporto idonei.
- ▶ L'apparecchio deve essere rimosso dall'imballaggio originale solo quando si trova nel luogo di installazione.

4 Istruzioni d'uso



L'apparecchio è dotato di un display digitale che mostra tutte le sue funzioni.

Al primo utilizzo, attendere che l'apparecchio riscaldi l'acqua alla temperatura selezionata.

4.1 Pannello di controllo

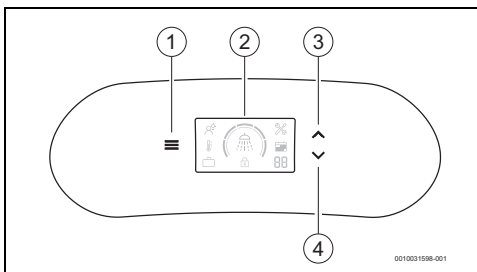


Fig. 4 Pannello di controllo

- [1] Tasto per selezionare le modalità di funzionamento
- [2] Display pannello di controllo
- [3] Tasto per aumentare il livello della modalità selezionata
- [4] Tasto per diminuire il livello della modalità selezionata

4.2 Display pannello di controllo

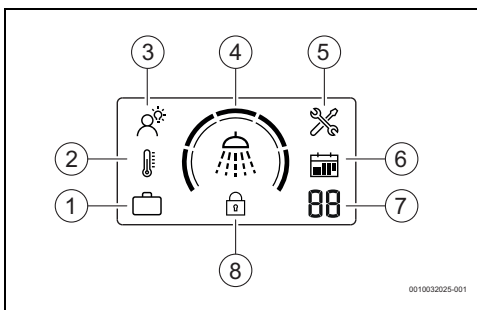


Fig. 5 Display pannello di controllo

- [1] Modalità VACANZE
- [2] Modalità MANUALE
- [3] Modalità Intelligente
- [4] Livello di temperatura/comfort
- [5] Avviso guasto
- [6] Calendario
- [7] Display che mostra il numero di vacanze/codice di errore
- [8] Blocco del pannello di comando

4.3 Prima della messa in funzione dell'apparecchio



ATTENZIONE

Rischio di danno all'apparecchio!

- ▶ La messa in funzione iniziale dell'apparecchio deve essere eseguita da un tecnico specializzato e qualificato che fornirà al cliente tutte le informazioni necessarie per il corretto funzionamento.

AVVISO

Rischio di danno all'apparecchio!

- ▶ Non accendere l'apparecchio senza acqua. Altrimenti si rischia di danneggiare la resistenza elettrica riscaldante.

4.4 Accensione/spegnimento dell'apparecchio

Accensione

- ▶ Quindi collegare l'apparecchio alla presa di collegamento controllando che sia correttamente a massa.


Off

- ▶ Staccare l'apparecchio dalla presa di collegamento elettrica.

4.5 Tipo di funzionamento



La modalità operativa attiva è quella indicata sul display. Per cambiare la modalità operativa,

- ▶ Premere il tasto . L'apparecchio effettua immediatamente la modifica, non è necessaria alcuna conferma.

4.5.1 Modalità Intelligente

Nella modalità operativa INTELLIGENTE, il dispositivo funziona in modo completamente automatico.


Il dispositivo monitora costantemente le abitudini di consumo di acqua calda e dopo un periodo di apprendimento minimo di una settimana, regola automaticamente la produzione di acqua calda in base alle registrazioni passate.

Viene garantita una disponibilità minima di acqua calda a seconda del livello di temperatura/comfort selezionato.



Durante il periodo di apprendimento la temperatura dell'acqua è regolata a 70 °C, dopo questo periodo, per ottimizzare la temperatura dell'acqua, varia a seconda di ciò che è stato appreso. In caso di mancanza di corrente o se l'apparecchio viene scollegato dall'alimentazione, occorre selezionare nuovamente la modalità INTELLIGENTE.


Per scegliere la modalità operativa INTELLIGENTE;

- ▶ Premere il tasto  finché sul display non viene visualizzata la modalità INTELLIGENTE (→ Fig. 5 [3]). La modalità operativa INTELLIGENTE è selezionata.

4.5.2 Modalità operativa Manuale

Nella modalità operativa Manuale, l'apparecchio mantiene il volume totale di acqua a una certa temperatura a seconda del livello selezionato.

Per scegliere la modalità operativa manuale;


- ▶ Premere il tasto  finché sul display non viene visualizzata la modalità Manuale (→ Fig. 5 [2]). La modalità operativa Manuale è selezionata.

4.5.3 Modalità operativa Vacanze


Nella modalità operativa Vacanze, l'apparecchio mantiene la temperatura dell'acqua a un livello minimo, impedendo il congelamento dell'acqua.

Questa modalità di funzionamento è attiva per il numero di giorni selezionato, dopo di che l'apparecchio ritorna alla modalità operativa precedente.

Per scegliere la modalità operativa Vacanze;

- ▶ Premere il tasto  finché sul display non viene visualizzata la modalità Vacanze (→ Fig. 5 [1]). La modalità operativa Vacanze è selezionata.

Per impostare il numero di giorni di vacanza;



- ▶ Premere il tasto  per impostare il numero di gironi di vacanza desiderati (→ Fig. 5 [7]). Il numero selezionato lampeggia 3 volte per confermare la selezione.

4.5.4 Modalità operativa Reset

La modalità operativa Reset cancella tutte le impostazioni, le abitudini di consumo dell'acqua e assume il modo e il livello di temperatura preimpostati di fabbrica.

In caso di errore, e dopo aver risolto la rispettiva causa, resettare l'apparecchio per entrare nella modalità definita in precedenza.

Per scegliere la modalità operativa Reset;

- ▶ Premere contemporaneamente i tasti (>3 s.)  e . La modalità operativa Reset è stata selezionata.

4.5.5 Selezione della temperatura dell'acqua calda



La temperatura di uscita dell'acqua può essere impostata fino a un massimo di 70 °C.



ATTENZIONE

Pericolo di ustioni!






Pericolo di ustioni per persone anziane o bambini.

- ▶ Confermare sempre manualmente la temperatura dell'acqua. L'indicazione del livello di temperatura sul display è approssimativa. In determinate condizioni di utilizzo e per brevi periodi di tempo la temperatura dell'acqua può superare i 70 °C. Il tubo di uscita dell'acqua calda può raggiungere temperature altrettanto elevate, con il rischio di ustioni in caso di contatto.

Temperatura	Periodo di tempo entro cui si presenta il rischio di ustioni	
	Persone anziane/ bambini sotto i 5 anni	Adulti
50 °C	2,5 minuti	più di 5 minuti
52 °C	meno di 1 minuto	Da 1,5 a 2 minuti
55 °C	Circa 15 secondi	Circa 30 secondi
57 °C	Circa 5 secondi	Circa 10 secondi
60 °C	Circa 2,5 secondi	Meno di 5 secondi
62 °C	Circa 1,5 secondi	Meno di 3 secondi
65 °C	Circa 1 secondo	Circa 1,5 secondi
68 °C	Meno di 1 secondo	Circa 1 secondo


Tab. 3

Livelli di temperatura


Livello selezionato	Modalità manuale	Modalità INTELLIGENTE	
	Controllo della temperatura	Livello comfort	Livello risparmio energetico
	55 °C	--	++
	58 °C	-	+
	62 °C	Impostazioni di fabbrica (consigliato)	Impostazioni di fabbrica (consigliato)
	66 °C	+	-
	70 °C	++	--

Tab. 4 Livelli di temperatura

Aumentare il livello selezionato



- ▶ Premere il tasto  finché sul display non viene visualizzato il livello desiderato. Il livello selezionato è attivo.

Diminuire il livello selezionato

- ▶ Premere il tasto  finché sul display non viene visualizzato il livello desiderato. Il livello selezionato è attivo.

Controllare il livello selezionato

Come controllare il livello selezionato,

- ▶ Premere e rilasciare uno dei tasti  or . I segmenti del livello selezionato lampeggiano.

Controllare il livello di temperatura all'interno dell'apparecchio

Come controllare il livello di temperatura all'interno dell'apparecchio,


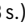
- ▶ Osservare i segmenti visibili sul display che non lampeggiano.

4.5.6 Blocco del pannello di comando



I blocchi funzionali del pannello di comando (→ Fig. 5 [8]).

Per bloccare o sbloccare il pannello di comando,

- ▶ Premere contemporaneamente i tasti  e  (> 3 s.).

4.5.7 Attivare la valvola by-pass



Attivare la valvola by-pass una volta al mese per evitare calcificazione del dispositivo di sicurezza e per controllare che non sia bloccata.



Dallo scarico della valvola by-pass potrebbe gocciare dell'acqua. Lo scarico della valvola by-pass non deve essere chiuso.

- ▶ Scarico della valvola by-pass nella fogna.



AVVERTENZA

Pericolo di ustioni!

Temperatura dell'acqua calda elevata.

- ▶ Prima di aprire la valvola limitatrice di pressione, aprire il rubinetto dell'acqua calda e controllare la temperatura dell'acqua dell'apparecchio.
- ▶ Attendere che la temperatura dell'acqua diminuisca a sufficienza in modo da evitare ustioni e altri danni.

Prima di attivare la valvola by-pass,

- ▶ Scollegare l'apparecchio dall'elettricità.
- ▶ Chiudere la valvola d'intercettazione dell'acqua e aprire il rubinetto dell'acqua calda.

- ▶ Aprire la valvola by-pass.

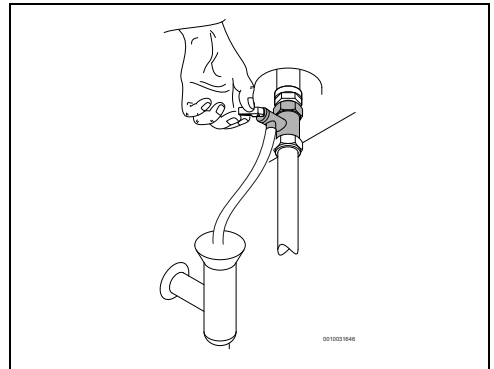


Fig. 6 Apertura della valvola by-pass

- ▶ Controllare che la valvola by-pass funzioni in modo appropriato.
- ▶ Aprire la valvola d'intercettazione dell'acqua.
- ▶ Collegare l'apparecchio all'elettricità.

4.6 Scarico dell'apparecchio



ATTENZIONE

Rischio di danni materiali!

Qualora vi sia pericolo di gelo, l'acqua all'interno dell'apparecchio potrebbe danneggiare i componenti.

- ▶ Sistemare un recipiente sotto all'apparecchio per raccogliere l'acqua che fuoriesce dall'apparecchio.
- ▶ Scaricare l'apparecchio.

In caso vi sia pericolo di gelo, procedere nel seguente modo:

- ▶ Aprire la valvola d'intercettazione dell'acqua (→ Fig. 11,[5]).
- ▶ Aprire un rubinetto dell'acqua calda.
- ▶ Aprire la valvola by-pass.
- ▶ Attendere lo scarico completo dell'apparecchio.

4.7 Pulizia del rivestimento dell'apparecchio

- ▶ Pulire il rivestimento dell'apparecchio solamente con un panno umido e poco detergente.



Non utilizzare detersivi abrasivi e/o corrosivi.

4.8 Codice errore (disfunzione/anomalia) sul display

In caso di funzionamento anomalo dell'apparecchio, un codice di errore farà lampeggiare un simbolo di errore sullo schermo.

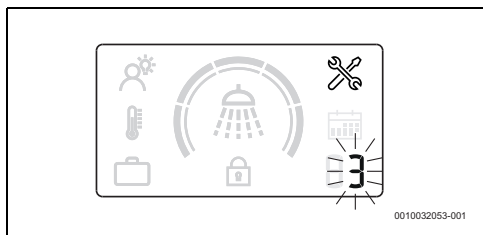


Fig. 7 Esempio di errore

Per ulteriori informazioni, vedere la tabella 7 a pagina 150.

4.9 Funzione di disinfezione termica

Questo apparecchio è dotato di una funzione di disinfezione termica automatica.



La funzione di disinfezione termica riduce il rischio di sviluppo dei batteri della legionella grazie al riscaldamento dell'acqua all'interno dell'apparecchio oltre i 65 °C.

Finché l'apparecchio è correttamente installato e funzionante, indipendentemente dalla modalità selezionata, un processo controllerà permanentemente la temperatura dell'acqua. In caso di condizioni non sicure che potrebbero causare lo sviluppo di batteri, il programma di fondo riscalderà automaticamente l'acqua sopra i 65 °C.

4.10 Scarico dell'apparecchio dopo un lungo periodo di inattività (superiore a 3 mesi)



L'acqua all'interno dell'apparecchio deve essere sostituita se non usata per un lungo periodo di tempo (superiore a 3 mesi).

- ▶ Scollegare l'apparecchio dall'elettricità.
- ▶ Svuotare l'apparecchio completamente.
- ▶ Riempire l'apparecchio finché l'acqua non fuoriesce da tutti i rubinetti dell'acqua calda.
- ▶ Chiudere i rubinetti dell'acqua calda.
- ▶ Collegare l'apparecchio all'elettricità.

5 Installazione (solo per tecnici qualificati e abilitati)

5.1 Informazioni importanti



L'installazione, il collegamento elettrico e la messa in funzione devono essere eseguiti esclusivamente soltanto da tecnici specializzati, qualificati.



Per garantire l'installazione e il funzionamento dell'apparecchio attenersi a tutte le normative, le direttive e la normativa applicabile nazionale e regionale.



ATTENZIONE

Rischio di danni materiali!

Rischio di danni irreparabili all'apparecchio.

- ▶ Rimuovere l'apparecchio dall'imballaggio solo sul luogo di installazione.
- ▶ Non appoggiare mai l'apparecchio sui collegamenti acqua.
- ▶ Maneggiare l'apparecchio con cautela.
- ▶ Se applicabile l'installazione dell'apparecchio e/o degli accessori elettrici deve essere conforme con la norma IEC 60364-7-701.



ATTENZIONE

Rischio di danni materiali!

Rischio di danni alle resistenze elettriche riscaldanti.

- ▶ Collegare l'apparecchio all'acqua ed effettuare il riempimento.
- ▶ Quindi collegare l'apparecchio alla presa di collegamento controllare che sia a massa.

Qualità dell'acqua

L'apparecchio è usato per la produzione di acqua calda sanitaria per scopi domestici in conformità con le normative rilevanti. L'uso di un impianto di trattamento acqua è consigliato in aree con un elevato grado di durezza dell'acqua. Per ridurre il rischio di calcificazione nel circuito idraulico, i parametri dell'acqua sanitaria devono rientrare nei seguenti valori limiti.

Requisiti dell'acqua sanitaria	Unità	
Durezza dell'acqua, min.	ppm grano/gallone USA °dH	120 7,2 6,7
pH, min. - max.		6,5 - 9,5
Conduttività, min. - max.	µS/cm	130 - 1500

Tab. 5 Requisiti dell'acqua sanitaria

5.2 Scelta del sito di installazione



ATTENZIONE

Pericolo di danno all'apparecchio!

Rischio di danno all'apparecchio, all'interno e all'esterno.

- Scegliere una parete che sia sufficientemente solida da sostenere l'apparecchiatura quando il serbatoio è pieno.

Luogo di installazione

- Conformità con le direttive correnti.
- L'apparecchio no deve essere installato su un generatore di calore, esposto a elementi o in ambienti corrosivi.
- Installare l'apparecchio soltanto in aree in cui la temperatura aria ambiente non sia inferiore a 0 °C.
- Installare l'apparecchio solo in luoghi facili da accedere per scopi di manutenzione.
- Non installare l'apparecchio in luoghi con un'altitudine superiore a 3000 m.
- Se l'apparecchio è installato in un luogo in cui la temperatura aria ambiente è superiore a 35 °C, controllare che sia presente adeguata aerazione.
- Installare l'apparecchio in prossimità del rubinetto dell'acqua calda maggiormente usato per ridurre la dispersione termica e il tempo di attesa.
- Installare l'apparecchio in un locale che consenta di smontare l'anodo al magnesio per eseguire i lavori di manutenzione necessari.

Zona di sicurezza 1

- Non installare nella zona di sicurezza 1.
- Installare l'apparecchio all'esterno della zona di sicurezza.



ATTENZIONE

Rischio di scossa elettrica!

- Collegare l'apparecchio alla rete di alimentazione elettrica (quadro elettrico) usare un cavo elettrico con filo conduttore di massa.

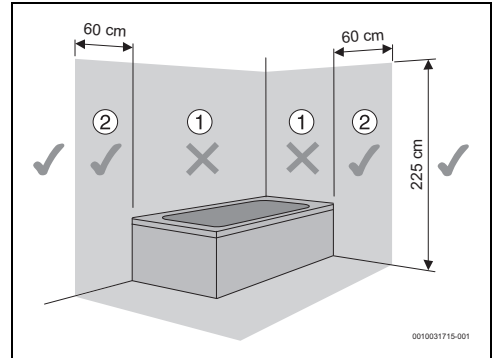


Fig. 8 Zona di sicurezza

5.3 Installazione dell'apparecchio



È obbligatorio fissare l'apparecchio alla parete.

AVVISO

Rischio di danni materiali!

- Usare viti e tasselli con dati tecnici superiori al peso dell'apparecchio quando il serbatoio è pieno e che sono appropriati per il tipo di parete.

Gruppo di montaggio verticale

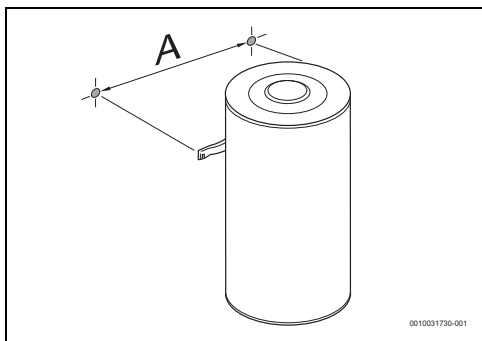


Fig. 9 Gruppo di montaggio verticale (montaggio appeso alla parete)

Apparecchio	A
...50...	240
...80...	240
...100...	240

Tab. 6

5.4 Collegamento acqua

AVVISO

Rischio di danni materiali!

Rischio di danno da corrosione ai collegamenti dell'apparecchio.

- ▶ Usare sezionatori galvanici sui collegamenti acqua. In tal modo si evitano le correnti elettriche (galvaniche) tra i metalli dei collegamenti idraulici, e di conseguenza la loro eventuale corrosione.

AVVISO

Rischio di danni materiali!

- ▶ Installare un filtro sull'ingresso dell'acqua in luoghi in cui l'acqua presenta del materiale in sospensione.
- ▶ Se si usano tubi PEX, installare un controllo termostatico nel tubo di scarico dell'apparecchio. Tali tubi devono essere adeguati alle performance del materiale utilizzato.
- ▶ Le tubazioni impiegate devono essere dimensionate per 10 bar (1 MPa) e 100 °C.



Raccomandazione:

- ▶ Lavare l'impianto prima dell'installazione poiché la presenza di particelle di sabbia può provocare la riduzione della mandata e conseguentemente la limitazione e l'ostruzione totale.
- ▶ Controllare che i tubi dell'acqua calda e fredda siano debitamente identificati, per evitare confusione.

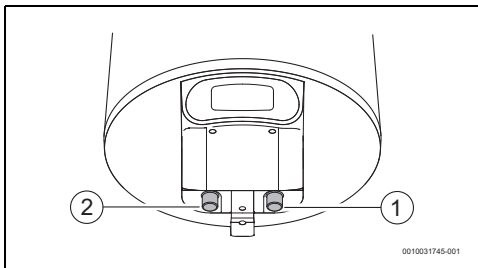


Fig. 10

- [1] Ingresso acqua fredda (destra)
- [2] Uscita acqua calda (sinistra)

- ▶ Utilizzare accessori di collegamento idonei al collegamento idraulico dell'apparecchio.

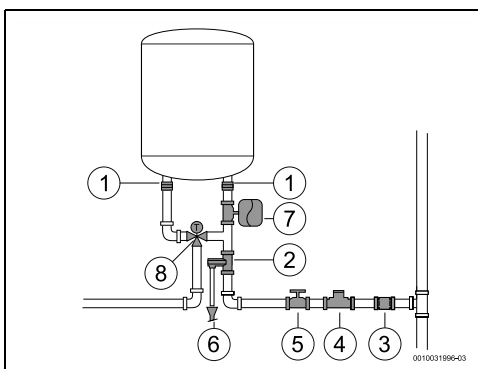


Fig. 11

- [1] Raccordo d'isolamento galvanico a filetto
- [2] Valvola di rilascio della pressione
- [3] Valvola di non ritorno
- [4] Riduttore di pressione
- [5] Valvola d'interruzione
- [6] Collegamento sifone
- [7] Vaso di espansione
- [8] Valvola miscelatrice



Per evitare problemi provocati da improvvise variazioni di pressione nell'impianto di alimentazione si consiglia di installare una valvola di ritegno a monte dell'apparecchio.

In caso di rischio di congelamento:

- ▶ Scollegare l'apparecchio dalla rete elettrica.
- ▶ Sfiatare l'apparecchio (→ cap. 4.6).

5.5 Valvola di sicurezza

- ▶ Installare la valvola di sicurezza sull'ingresso acqua dell'apparecchio.



AVVERTENZA

Rischio di danni materiali!

- ▶ Non ostruire mai il tubo di sfiato della valvola di sicurezza.
- ▶ Non installare accessori abbinabili tra la valvola di sicurezza e l'ingresso acqua fredda (a destra) del bollitore elettrico per acqua calda sanitaria.



Se la pressione in ingresso dell'acqua sono tra 1,5 e 3 bar, non è necessario installare una valvola di riduzione di pressione.

Se la pressione in ingresso è superiore a questi valori è necessario:

- ▶ installare una valvola di riduzione della pressione (Fig. 11, [4]). La valvola di sicurezza si attiverà quando la pressione dell'acqua nell'apparecchio è superiore a 8 bar (± 1 bar), pertanto è necessario pianificare una modalità di scarico dell'acqua.
- ▶ installare un vaso d'espansione (Fig. 11, [7]) per arrestare l'apertura frequente della valvola di sicurezza. Il volume del vaso d'espansione deve essere equivalente a 5% del volume dell'apparecchio.

6 Collegamento elettrico (solo per tecnici qualificati e abilitati)

Informazioni generali



PERICOLO

Folgorazione!

- ▶ Disinserire il collegamento elettrico prima di ogni lavoro/intervento presso le parti elettriche interne (sicurezze, schede, ...) ed assicurarsi contro eventuali reinserimenti involontari dell'alimentazione elettrica.

L'apparecchio è fornito con un cavo di alimentazione 230V, pre-collegato da fabbrica, alla scheda elettronica.

- cavo blu = Neutro
- cavo marrone = Fase
- cavo giallo/verde = Massa a terra

Tutti i dispositivi di regolazione, di comando e di sicurezza dell'apparecchio sono stati cablati e controllati in fabbrica.



AVVERTENZA

Temporali!

- ▶ L'apparecchio deve essere collegato in modo indipendente al quadro elettrico, protetto da un interruttore differenziale di 30 mA e messa a terra. Nelle zone soggette a frequenti temporali deve inoltre essere presente una protezione contro i fulmini.

6.1 Collegamento del cavo di alimentazione elettrica



Il collegamento elettrico deve essere effettuato in conformità con le norme vigenti sulle installazioni elettriche domestiche.

- ▶ La messa a terra è indispensabile.
- ▶ Collegare il cavo di alimentazione a una presa di corrente con cavo di messa a terra.

6.2 Sostituzione del cavo di rete elettrico



Se il cavo di rete è danneggiato deve essere sostituito con un ricambio originale.

- ▶ Staccare il cavo di rete dalla presa di corrente.
- ▶ Allentare le viti dello sportello.
- ▶ Rilasciare tutti i morsetti per collegamento del cavo di rete.
- ▶ Smontare il cavo elettrico di alimentazione e sostituirlo con uno nuovo.
- ▶ Ricollegare tutti i collegamenti.
- ▶ Serrare i collegamenti dello sportello.
- ▶ Collegare il cavo di rete alla presa di corrente.
- ▶ Controllare che funzioni correttamente.

7 Manutenzione (solo per tecnici qualificati e abilitati)



Ispezione, manutenzione e riparazioni

- ▶ Ispezione, manutenzione e riparazioni devono essere eseguite unicamente da persone specializzate ed autorizzate.
- ▶ Utilizzare unicamente ricambi originali del costruttore. Il fabbricante declina qualsiasi responsabilità per danni causati da ricambi non forniti dal medesimo.

Raccomandazione al cliente: controlli di manutenzione.

- ▶ L'apparecchio dovrebbe essere sottoposto a manutenzione ogni anno da un tecnico specializzato per contribuire a risparmio, sicurezza e affidabilità dell'apparecchio.

7.1 Informazioni per gli utenti

7.1.1 Pulizia

- ▶ Non utilizzare detergenti contenenti sostanze caustiche, abrasive o solventi.
- ▶ Usare un panno morbido per la pulizia dell'apparecchio all'esterno.

7.1.2 Controllo della valvola by-pass

- ▶ Controllare eventuali fuoriuscite d'acqua dal tubo di sfiato della valvola by-pass durante il riscaldamento.
- ▶ Non ostruire mai il tubo di sfiato della valvola by-pass.

7.1.3 Valvola limitatrice della pressione

- ▶ Aprire manualmente la valvola by-pass almeno una volta al mese (Fig. 6).



ATTENZIONE

Rischio di danni materiali o alle persone!

- ▶ Controllare che lo scarico acqua dalla valvola by-pass non comporti un rischio a persone o cose.

7.1.4 Manutenzione e riparazione

- ▶ Il cliente è tenuto a garantire la manutenzione regolare e le prove effettuate dal servizio assistenza clienti o di un'azienda specializzata autorizzata.

7.2 Lavori di manutenzione periodici



ATTENZIONE

Rischio di danni materiali o alle persone!

Prima di iniziare i lavori di manutenzione:

- ▶ Spegnere l'interruttore dell'alimentazione elettrica.
 - ▶ Chiudere la valvola d'intercettazione dell'acqua.
-
- ▶ Utilizzare unicamente ricambi originali.
 - ▶ Ordinare i ricambi dalla lista parti di ricambio dell'apparecchio.
 - ▶ Durante i lavori di manutenzione, sostituire le fughe smontate con quelle nuove.

7.2.1 Controllo del funzionamento

- ▶ Controllare il corretto funzionamento dei componenti.



ATTENZIONE

Rischio di danni materiali!

Rischio di danni al rivestimento smaltato.

- ▶ Non effettuare la pulizia dell'interno dell'apparecchio smaltato con agenti per rimuovere il calcare. Non sono necessari prodotti aggiuntivi per proteggere il rivestimento smaltato.
-

7.3 Anodo di protezione



L'apparecchio è protetto dalla corrosione tramite un anodo al magnesio montato nel serbatoio.

L'anodo al magnesio offre una protezione di base da danni potenziali alle superfici smaltate.

Si consiglia di effettuare un controllo dell'apparecchio un anno dopo la messa in funzione.

AVVISO

Rischio di corrosione!

Se si trascura l'anodo si rischia di anticipare i danni da corrosione.

- ▶ A seconda della qualità dell'acqua della rete idrica (→ Tab. 5), controllare l'anodo ogni uno o due anni e se necessario sostituirlo.
-



È vietata la messa in funzione dell'apparecchio senza un anodo al magnesio installato.

Senza questa protezione, l'apparecchio non è coperto dalla garanzia del fabbricante.

- ▶ Spegnere l'interruttore differenziale di sicurezza di immissione di energia dell'apparecchio.
- ▶ Prima di iniziare i lavori, controllare che l'apparecchio non sia collegato alla rete elettrica.
- ▶ Vuotare completamente l'apparecchio (→ capitolo 4.6).
- ▶ Allentare le viti sulla copertura dell'apparecchio ed estrarla.
- ▶ Scollegare i cavi di collegamento dal termostato.
- ▶ Allentare le viti di fissaggio dalla flangia.
- ▶ Rimuovere la flangia.
- ▶ Controllare l'anodo al magnesio e sostituirlo, se necessario.

7.4 Termostato di sicurezza

L'apparecchio è dotato di dispositivo di sicurezza automatico. Se per un motivo qualsiasi la temperatura dell'acqua nell'apparecchio sale oltre il limite di sicurezza, questo dispositivo interrompe la potenza all'apparecchio impedendo potenziali incidenti.



PERICOLO

Rischio di scossa elettrica!

Il reset del termostato deve essere effettuato soltanto da personale autorizzato! Il reset di questo dispositivo deve essere effettuato a mano e solo dopo aver eliminato il problema che ne ha causato l'attivazione.

Per il reset del dispositivo:

- ▶ Scollegare l'apparecchio dalla rete elettrica.
- ▶ Allentare le viti sulla copertura dell'apparecchio ed estrarla [1].
- ▶ Controllare i collegamenti elettrici.
- ▶ Premere il pulsante sul dispositivo di sicurezza [2].



Se il termostato di sicurezza si attiva frequentemente:

- ▶ controllare regolarmente la pulizia della resistenza elettrica.

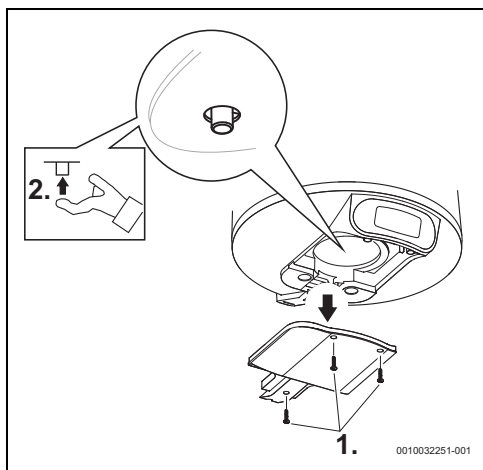


Fig. 12 Termostato di sicurezza

7.5 Interno del serbatoio

Lo stoccaggio/deposito dell'acqua ad alte temperature e le caratteristiche dell'acqua stessa possono provocare uno strato di calcio accumulato sulla superficie della resistenza elettrica e/o l'accumulo di detriti all'interno del serbatoio, con conseguenze principalmente per:

- qualità dell'acqua
- consumo di corrente
- funzionalità dell'apparecchio
- durata di esercizio dell'apparecchio

Tra l'altro le conseguenze sopra citate determinano un trasferimento termico minore tra il riscaldatore e l'acqua, causando l'avvio/arresto del termostato più frequente, maggiore consumo di corrente e attivazione di sicurezza potenziale, se s'infrangono i limiti di temperatura (reset manuale del termostato necessario).

Per il funzionamento ottimale si raccomanda quanto segue:

- ▶ Pulizia dell'interno del serbatoio.
- ▶ Pulizia della resistenza elettrica (rimuovere il calcare o sostituire).
- ▶ Ispezione dell'anodo al magnesio.
- ▶ Riposizionare il manicotto a tenuta della flangia.



Gli interventi precedentemente citati non sono coperti dalla garanzia dell'apparecchio.

7.6 Rimessa in funzione dopo i lavori di manutenzione

- ▶ Serrare nuovamente i collegamenti acqua e controllare la tenuta ermetica.
- ▶ Accendere l'apparecchio.

8 Problemi



PERICOLO

Rischio di scossa elettrica!

- ▶ Togliere l'alimentazione elettrica prima di effettuare qualsiasi intervento sull'apparecchio.
- ▶ L'installazione, le riparazioni e la manutenzione devono essere eseguite unicamente da tecnici specializzati e qualificati.

Nella tabella seguente sono riportate le soluzioni per i possibili problemi (devono essere controllati solo da tecnici specializzati).

Codice	Problema	Soluzioni
03	Apparecchio senza acqua indicato sul display.	<ul style="list-style-type: none"> ▶ Togliere la tensione dalla rete elettrica direttamente dal quadro elettrico. ▶ Assicurarsi che l'alimentazione elettrica funzioni correttamente.¹⁾ ▶ Controllare che l'apparecchio sia pieno d'acqua. Se non lo è, riempire il serbatoio dell'apparecchio. ▶ Controllare il termostato di sicurezza sulla piastra di base e, se necessario, ripristinarlo.¹⁾ ▶ Dare corrente. ▶ Resettare l'avviso di errore "apparecchio di riscaldamento senza acqua" premendo contemporaneamente i tasti \wedge e \vee.
04	Tempo di riscaldamento inaspettatamente prolungato.	<ul style="list-style-type: none"> ▶ Togliere la tensione dalla rete elettrica direttamente dal quadro elettrico. ▶ Controllare il termostato di sicurezza sulla piastra di base e, se necessario, ripristinarlo.¹⁾ ▶ Controllare l'elemento di riscaldamento e i collegamenti.¹⁾
05 o 01	Guasto di memoria o errore sensore.	<ul style="list-style-type: none"> ▶ Resettare l'avviso di errore premendo contemporaneamente i tasti \wedge e \vee. ▶ Togliere la tensione dalla rete elettrica direttamente dal quadro elettrico. ▶ Controllare che l'apparecchio sia pieno d'acqua. Se non lo è, riempire il serbatoio dell'apparecchio. ▶ Controllare il termostato di sicurezza sulla piastra di base e, se necessario, ripristinarlo.¹⁾ ▶ Accendere l'apparecchio. ▶ Se l'errore 1 persiste, sostituire il display. ▶ Se l'errore 5 persiste, sostituire il termostato.
	Nessun avviso sul display dopo aver collegato l'alimentazione elettrica.	<ul style="list-style-type: none"> ▶ Controllare che il cablaggio di alimentazione sia corretto e che sia disponibile l'alimentazione di tensione.¹⁾ ▶ Togliere l'alimentazione elettrica, controllare che il cavo tra il display e la centralina sia collegato correttamente e riaccenderlo.¹⁾ Se il problema persiste, ▶ Sostituire prima il cavo tra la centralina e il display, poi il display e infine la centralina. ▶ Sostituire il termostato.
	L'acqua è fredda in modalità INTELLIGENTE.	<ul style="list-style-type: none"> ▶ Un aumento improvviso e significativo del consumo di acqua calda può talvolta causare acqua fredda. ▶ Cambiare la modalità INTELLIGENTE nella modalità manuale e selezionare il livello di temperatura desiderato. In seguito, è possibile tornare alla modalità SMART. Se il problema si verifica frequentemente, ▶ Aumentare il livello comfort nella modalità INTELLIGENTE o passare, di tanto in tanto, alla modalità manuale.

Codice	Problema	Soluzioni
	L'acqua è fredda in modalità manuale.	► Procedere come indicato per il tempo di riscaldamento inaspettatamente prolungato (codice di errore 4).
	L'acqua è fredda e l'avviso sul display non viene visualizzato.	► Controllare il cablaggio elettrico dell'apparecchio e che il cavo tra il termostato e il display sia collegato correttamente. Se i problemi persistono, ► Sostituire innanzitutto il display. Se i problemi persistono ancora, ► Sostituire il termostato.
	I pulsanti non funzionano e un "lucchetto" si accende a intermittenza.	► Controllare se è stato attivato il blocco parentale. ► Sbloccare il blocco parentale premendo contemporaneamente (>3 s.) i tasti e . Il simbolo del "lucchetto" dovrebbe scomparire dal display.

1) Le soluzioni devono essere implementate esclusivamente da tecnici specializzati e qualificati.

Tab. 7 Problemi

9 Informazioni tecniche

9.1 Dati tecnici

L'apparecchio è conforme ai requisiti specificati dalle Direttive europee 2014/35/EC e 2014/30/EC.

Caratteristiche tecniche	Unità	7736506565	7736506566	7736506567
Dettagli generali				
Capacità	l	50	75	95
Peso con serbatoio vuoto	kg	15	20	24
Peso a serbatoio pieno	kg	65	94	119
Dispersione termica attraverso il mantello	kWh/24 h	0,81	1,13	1,34
Dati relativi all'acqua				
Pressione max d'esercizio consentita..	MPa (bar)	0,8 (8)	0,8 (8)	0,8 (8)
Collegamenti idraulici	Pollice	½	½	½
Dati elettrici				
Potenza termica nominale	W	1500	2000	2000
Tempo di riscaldamento ($\Delta T=50\text{ }^{\circ}\text{C}$)		2 h 04 m	2 h 21 m	3 h 28 m
Tensione di alimentazione	VAC	220 - 240	220 - 240	220 - 240
Frequenza	Hz	50 - 60	50 - 60	50 - 60
Corrente elettrica a fase singola	A	6,5	8,7	8,7
Cavo di alimentazione		HO5VV - F 3 x 1,0 mm ² o HO5VV - F 3 x 1,5 mm ²	HO5VV - F 3 x 1,0 mm ² o HO5VV - F 3 x 1,5 mm ²	HO5VV - F 3 x 1,0 mm ² o HO5VV - F 3 x 1,5 mm ²
Classe di protezione		IP24	IP24	IP24
Tipo di protezione		Classe I	Classe I	Classe I
Temperatura dell'acqua				
Intervallo di temperatura	°C	30 - 70	30 - 70	30 - 70

Tab. 8 Caratteristiche tecniche

9.2 Dati del prodotto per il consumo energetico

Per quanto applicabile al prodotto, le seguenti indicazioni si basano su quanto prescritto dai Regolamenti (UE) 812/2013 e (UE) 814/2013.

Dati sul prodotto	Simbolo	Unità	7736506565	7736506566	7736506567
Tipo di prodotto			TR4000T 50 EBP	TR4000T 80 EBP	TR4000T 100 EBP
Profilo di carico dichiarato			M	M	M
Classe di efficienza energetica di riscaldamento dell'acqua			B	B	B
Efficienza energetica di riscaldamento dell'acqua	η_{wh}	%	40	40	40
Consumo annuo di energia elettrica	AEC	kWh	1275	1299	1281
Consumo annuo di combustibile	AFC	GJ	-		
Altri profili di carico			-		
Efficienza energetica di riscaldamento dell'acqua (altri profili di carico)	η_{wh}	%	-		
Consumo annuo di energia elettrica (altri profili di carico, condizioni climatiche medie)	AEC	kWh	-		
Consumo combustibile annuo (altri profili di carico)	AFC	GJ	-		
Impostazione del termostato (di fabbrica)	T_{set}	°C	70	70	70
Livello della potenza sonora all'interno	L_{WA}	dB	15	15	15
Indicazioni sulla capacità di funzionamento al di fuori delle ore di punta			no	no	no
Precauzioni specifiche da adottare al momento del montaggio, dell'installazione o della manutenzione (se applicabile):	vedi documentazione tecnica				
Controllo intelligente	Presente. Le informazioni relative all'efficienza energetica di riscaldamento dell'acqua, al consumo annuo di elettricità e di combustibile si riferiscono alle sole impostazioni del controllo intelligente attivato.				
Consumo quotidiano di energia elettrica (condizioni climatiche medie)	Q_{elec}	kWh	6,614	6,920	7,209
Consumo quotidiano di combustibile	Q_{fuel}	kWh	-		
Emissioni di ossido di azoto (solo per gas e olio combustibile)	NO_x	mg/kWh	-		
Consumo settimanale di combustibile con regolazione intelligente	$Q_{fuel, week, smart}$	kWh	-		

Dati sul prodotto	Simbolo	Unità	7736506565	7736506566	7736506567
Consumo settimanale di energia elettrica con regolazione intelligente	$Q_{elec, week, smart}$	kWh	24,102	25,123	25,548
Consumo settimanale di combustibile senza regolazione intelligente	$Q_{fuel, week}$	kWh	-	-	-
Consumo energetico settimanale senza regolazione intelligente	$Q_{elec, week}$	kWh	27,373	29,115	31,787
Volume del accumulatore	V	l	50,0	75,0	95,0
Acqua miscelata a 40 °C	V_{40}	l	89	139	181

Tab. 9 Scheda tecnica prodotto per il consumo energetico

9.3 Schema elettrico

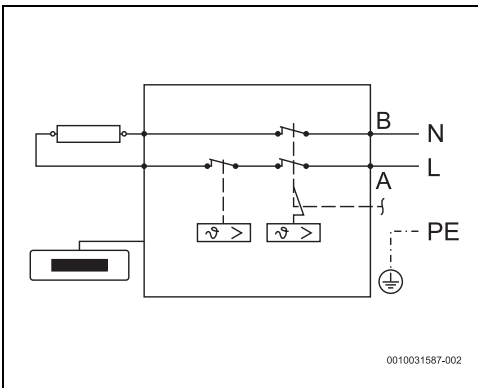


Fig. 13 Schema elettrico di collegamento

10 Protezione ambientale e smaltimento

La protezione dell'ambiente è un principio fondamentale per il gruppo Bosch.

La qualità dei prodotti, il risparmio e la tutela dell'ambiente sono per noi obiettivi di pari importanza. Ci atteniamo scrupolosamente alle leggi e alle norme per la protezione dell'ambiente.

Per proteggere l'ambiente impieghiamo la tecnologia e i materiali migliori tenendo conto degli aspetti economici.

Imballo

Per quanto riguarda l'imballo ci atteniamo ai sistemi di riciclaggio specifici dei rispettivi paesi, che garantiscono un ottimale riutilizzo.

Tutti i materiali impiegati per gli imballi rispettano l'ambiente sono riutilizzabili.

Apparecchi obsoleti

Gli apparecchi dismessi contengono materiali che possono essere riciclati.

I componenti sono facilmente separabili. Le materie plastiche sono contrassegnate. In questo modo è possibile classificare i vari componenti e destinarli al riciclaggio o allo smaltimento.

Apparecchi elettronici ed elettrici di generazione precedente



Questo simbolo significa che il prodotto non può essere smaltito insieme agli altri rifiuti, ma deve essere conferito nelle aree ecologiche adibite alla raccolta, al trattamento, al riciclaggio e allo smaltimento dei rifiuti.

Il simbolo è valido nei Paesi in cui vigono norme sui rifiuti elettronici, ad es. la "Direttiva europea 2012/19/CE sui rifiuti di apparecchiature elettriche ed elettroniche". Tali norme definiscono nei singoli Paesi le condizioni generali per la restituzione e il riciclaggio di rifiuti di apparecchiature elettriche ed elettroniche.

Poiché gli apparecchi elettronici possono contenere sostanze pericolose, devono essere riciclati in modo responsabile per limitare il più possibile eventuali danni ambientali e pericoli per la salute umana. Il riciclaggio dei rifiuti di apparecchiature elettriche ed elettroniche contribuisce inoltre a preservare le risorse naturali.

Per maggiori informazioni sullo smaltimento ecologico dei rifiuti di apparecchiature elettriche ed elettroniche invitiamo a rivolgersi agli enti locali preposti, all'azienda di smaltimento rifiuti di competenza o al rivenditore presso il quale si è acquistato il prodotto.

Per ulteriori informazioni consultare:
www.weee.bosch-thermotechnology.com/

11 Informativa sulla protezione dei dati

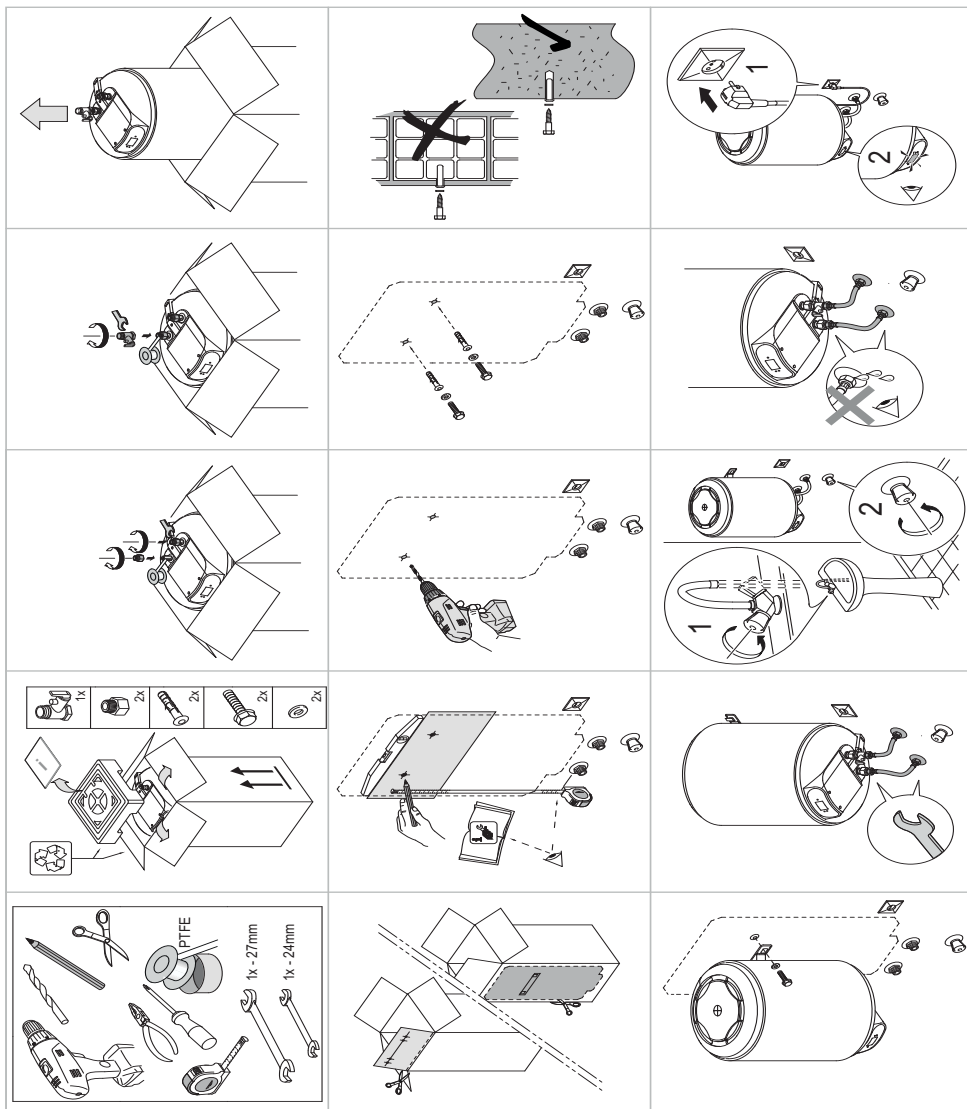


Robert Bosch S.p.A., Società Unipersonale, Via M.A. Colonna 35, 20149 Milano, Italia, elabora informazioni su prodotti e installazioni, dati tecnici e di collegamento, dati di comunicazione, dati di cronologia clienti e registra-

zione prodotti per fornire funzionalità prodotto (art. 6 (1) sottopar. 1 (b) GDPR), per adempiere al proprio dovere di vigilanza unitamente a ragioni di sicurezza e tutela del prodotto (art. 6 (1) sottopar. 1 (f) GDPR), per salvaguardare i propri diritti in merito a garanzia e domande su registrazione di prodotti (art. 6 (1) sottopar. 1 (f) GDPR), nonché per analizzare la distribuzione dei prodotti e fornire informazioni personalizzate e offerte correlate al prodotto (art. 6 (1) sottopar. 1 (f) GDPR). Al fine di fornire servizi come vendita e marketing, gestione contratti e pagamenti, programmazione servizi hotline e data hosting possiamo commissionare e trasferire dati a fornitori di servizi esterni e/o aziende affiliate a Bosch. Talvolta, ma soltanto con adeguata garanzia di tutela, i dati personali potrebbero essere trasferiti a destinatari non ubicati nello Spazio Economico Europeo. Ulteriori informazioni sono disponibili su richiesta. Può rivolgersi al Titolare del trattamento dei dati presso Data Protection Officer, Information Security and Privacy (C/ISP), Robert Bosch GmbH, Postfach 30 02 20, 70442 Stoccarda, GERMANIA.

Ha il diritto di opporsi in qualsiasi momento al trattamento dei dati personali in base all'art. 6 (1) sottopar. 1 (f) GDPR in riferimento alla sua situazione in particolare o in caso di utilizzo a fini di direct marketing. Per esercitare tali diritti ci contatti tramite **DPO@bosch.com**. Segua il Codice QR-per ulteriori informazioni.

12 Avvertenze di montaggio



Содржина

1	Објаснување на симболите и безбедносни напомени	156
1.1	Објаснување на симболите	156
1.2	Општи безбедносни напомени	156
2	Стандарди, регулативи и директиви	158
3	За апаратот	158
3.1	Изјава за сообразност	158
3.2	Користете според одредбите на применливите регулативи	158
3.3	Опис на резервоарот за топла вода за домаќинства	158
3.4	Додатоци	158
3.5	Димензии	159
3.6	Дизајн на апаратот	160
3.7	Транспорт и складирање	160
4	Упатство за корисникот	160
4.1	Контролна табла	160
4.2	Приказ со контроли	160
4.3	Пред прво пуштање на апаратот во употреба	161
4.4	Вклучување/исклучување на апаратот	161
4.5	Режим на работа:	161
4.5.1	Режим на работа SMART	161
4.5.2	Рачен режим на работа	161
4.5.3	Режим на работа за одмори	161
4.5.4	Ресетирање режим на работа	162
4.5.5	Изберете ја температурата на топла вода	162
4.5.6	Заклучување на контролната табла	163
4.5.7	Активирање на сигурносниот вентил за притисок	163
4.6	Испуштање на апаратот	163
4.7	Чистење на кукиштето на уредот	163
4.8	Кодови за грешка на приказот	164
4.9	Функција за термичка дезинфекција	164
4.10	Испуштање на апаратот по долг период на неупотреба (повеќе од 3 месеци)	164
5	Инсталација (само за овластени изведувачи)	164
5.1	Важни информации	164
5.2	Изберете го местото за инсталација	165
5.3	Инсталирање на апаратот	165
5.4	Приклучок за вода	166
5.5	Испусен вентил	167
6	Електрично поврзување (само за овластени изведувачи)	167
6.1	Поврзување на кабелот за напојување	167
6.2	Менување на електричниот кабел за напојување	168
7	Одржување (само за овластени техничари)	168
7.1	Информации за корисниците	168
7.1.1	Чистење	168
7.1.2	Проверка на сигурносниот вентил за притисок	168
7.1.3	Сигурносен вентил за притисок	168
7.1.4	Одржување и поправка	169
7.2	Периодично одржување	169
7.2.1	Проверка на функционалноста	169
7.3	Заштитна анода	169
7.4	Безбедносен термостат	170
7.5	Внатрешност на резервоарот	170
7.6	Рестартирање по одржување	170
8	Проблеми	171
9	Технички информации	172
9.1	Технички податоци	172
9.2	Дијаграм на очекување	173
10	Заштита на животната средина и исфрлање во отпад	174
11	Упатства за инсталација	175

1 Објаснување на симболите и безбедносни напomenи

1.1 Објаснување на симболите

Предупредување

Во предупредувањата, сигналните зборови посочуваат кон типот и сериозноста на последиците ако не се следат мерките за избегнување на опасноста.

Дефинирани се следните сигнални зборови и може да се употребуваат во овој документ:



ОПАСНОСТ

ОПАСНОСТ означува дека ќе се случат тешки до смртни лични повреди.



ПРЕДУПРЕДУВАЊЕ

ПРЕДУПРЕДУВАЊЕ означува дека може да се случат тешки до смртни лични повреди.



ВНИМАНИЕ

ВНИМАТЕЛНО означува дека може да се случат лесни до средни лични повреди.

НАПОМЕНА

НАПОМЕНА значи дека може да се случат материјални штети.

Важни информации



Важните информации без опасности за лични или материјални штети се означени со прикажаниот симбол за информации.

Дополнителни симболи

Симбол	Значење
▶	чекор во секвенца на дејства
→	упатување кон сличен дел во документот
•	запис во листа
–	запис во листа (второ ниво)

Таб. 1

1.2 Општи безбедносни напomenи

⚠ Општ опис

Ова упатство за инсталација е наменето за корисникот на уредот, како и за овластени инженери и електричари за гас, вода и греење.

- ▶ Прочитајте и чувајте го упатството за користење (уред, контролор за греење и сл.) пред да почнете да го користите уредот.
- ▶ Прочитајте го упатството за инсталација (уред, итн.) пред да правите инсталација.
- ▶ Придржувајте се кон безбедносните и предупредувачките упатства.
- ▶ Следете ги применливите национални и регионални регулативи, технички регулативи и правила.
- ▶ Документирајте ја сета извршена работа.

⚠ Користете според одредбите на применливите регулативи

Апаратот е наменет да загрева или складира вода за пиење. Придржувајте се кон сите регулативи, упатства и стандарди специфични за вода за пиење во вашата земја.

Апаратот треба да се инсталира во затворени системи.

Секоја друга употреба се смета за несоодветна. Сите можни штети што произлегуваат од несоодветна употреба не може да се препишат на производителот.

⚠ Инсталација

- ▶ Инсталацијата смее да ја врши само овластен изведувач.
- ▶ Електричната инсталација мора да содржи вредност на уредот, омниполарен уред за исклучување (прекинувач, осигурувач) според важечките локални правила за инсталација (30 mA диференцијален прекинувач и заземјен).
- ▶ Секогаш кога е применливо, инсталацијата на апаратот и/или електричните додатоци мора да биде во согласност со стандардот IEC 60364-7-701.
- ▶ Апаратот мора да се инсталира во објект без ризик од замрзнување.
- ▶ Апаратот е дизајниран да се користи на надморска височина до 3000 метри.
- ▶ Пред спроведување на електричните врски, прво мора да се поврзат хидрауличните врски, а потоа треба да се потврди нивната затегнатост.
- ▶ За време на инсталацијата, апаратот нека биде исклучен од електрична енергија.

Работа со електриката

Работата со електриката смеат да ја вршат само овластени изведувачи за електрична инсталација.

Пред да почнете да работите со електриката:

- ▶ Изолирајте ги сите столбови на напонот на електричната мрежа и осигурете се дека нема да дојде до повторно приклучување.
- ▶ Осигурете се дека напонот во електричната мрежа е исклучен.
- ▶ Придржувајте се кон дијаграмите за ожичување и на другите компоненти на системот.

Склопување, модификации

- ▶ Склопувањето на апаратот, како и сите модификации во неговата инсталација, смее да ги изврши само овластен изведувач.
- ▶ Никогаш не попречувајте ја цевката за вентилација на сигурносниот вентил за притисок.
- ▶ Водот за испуштање на сигурносниот вентил за притисок треба да се инсталира надолно на место без мраз и мора да остане отворен кон атмосферата.
- ▶ За време на греењето, може да се испушта вода од цевката за испуштање на сигурносниот вентил за притисок.

Одржување

- ▶ Само овластен изведувач смее да прави одржување.
- ▶ Секогаш исклучувајте го апаратот од електрична енергија пред да правите какво било одржување.
- ▶ Корисникот е одговорен за безбедноста и еколошката компатибилност на инсталацијата и/или одржувањето.
- ▶ Треба да се користат само оригинални резервни делови.
- ▶ Ако кабелот за напојување е оштетен, смее да го смени само производителот, овластениот сервисер на производителот или професионалци кои се квалификувани да спречат опасни околности.

Проверка и одржување

Редовната проверка и одржување се предуслови за безбедно и еколошки компатибилно работење на системот.

Препорачуваме да направите договор со производителот за годишно одржување и проверка.

- ▶ Работата нека ја извршува само овластен изведувач.
- ▶ Веднаш отстранувајте ги откриените дефекти.

Секоја ситуација што отстапува од условите опишани во упатството мора да ја процени овластен специјалист. Доколку има овластување за ова, специјалистот мора да наведе каталог на барања за одржување, кои ги земаат предвид абенето и посебните услови за користење и кои се во согласност со стандардите и барањата на земјата и употребата.

Предавање на корисникот

Кога го предавате соларниот систем, објаснете ги работењето и условите за користење на операторот.

- ▶ Објаснете го работењето – со посебен акцент на сите безбедносни дејства.
- ▶ Посочете дека пренамена или поправка смее да врши само лиценциран изведувач.
- ▶ Исто така, укажете на потребата од проверки и превентивно одржување за безбедно и еколошко работење.
- ▶ Дајте го упатството за инсталација и користење на корисникот за да го чува.

Безбедност на електричните уреди за домашна употреба и слични намени

Со цел да се избегнат опасности, важат следниве спецификации во однос на EN 60335-1:

«Овој уред можат да го користат деца над 8-годишна возраст, како и лица со намалени физички, сетилни или ментални способности, или пак без искуство и знаење, земајќи предвид дека се под надзор или добиваат упатства како безбедно да го користат уредот и ги разбираат опасностите што произлегуваат од употребата. Децата не смеат да си играат со уредот. Чистењето и одржувањето не смеат да се изведуваат од страна на деца без да бидат под надзор.»

«Доколку се оштети кабелот за струја, истиот мора да го замени производителот или сервисна служба, или пак друго квалификувано лице со цел да се избегнат опасностите што произлегуваат од замената.»

2 Стандарди, регулативи и директиви

Придржувајте се до следниве регулативи и стандарди при инсталацијата и користењето:

- Регулации за електрична инсталација и за поврзување со електрична мрежа
- Регулации за електрична инсталација и за поврзување со далечинско сигнализирање и безжична мрежа
- Национални стандарди и регулативи

3 За апаратот

3.1 Изјава за сообразност

Овој производ соодветствува на европските и националните законски побарувања во поглед на конструкцијата и работата.

CE Со CE-ознаката се упатува на тоа дека производот е сообразен во однос на сите применливи регулативи на ЕУ со кои се предвидува примената на ознаката.

Целосниот текст од изјавата за сообразност можете да ја пронајдете на интернет: www.bosch-climate.rs.

3.2 Користете според одредбите на применливите регулативи

Апаратот е дизајниран за загревање и складирање на вода за пиење. Придржувајте се кон сите регулативи, упатства и стандарди специфични за вода за пиење во вашата земја.

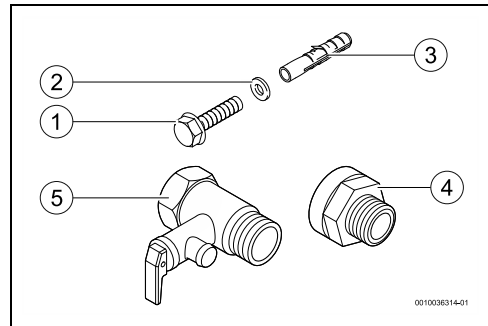
Апаратот треба да се инсталира само во затворени простори.

Секоја друга употреба не е во согласност со регулативите. Производителот не прифаќа одговорност за штети што произлегуваат од каква било несоодветна употреба

3.3 Опис на резервоарот за топла вода за домаќинства

- Резервоар за складирање обложен со емајл, кој е во согласност со европските стандарди.
- Изработен да издржи висок притисок.
- Надворешен материјал: челичен лим и пластика.
- Лесно користење.
- Полиуретански изолационен материјал без CFC.
- Магнезиумска галванска анода.

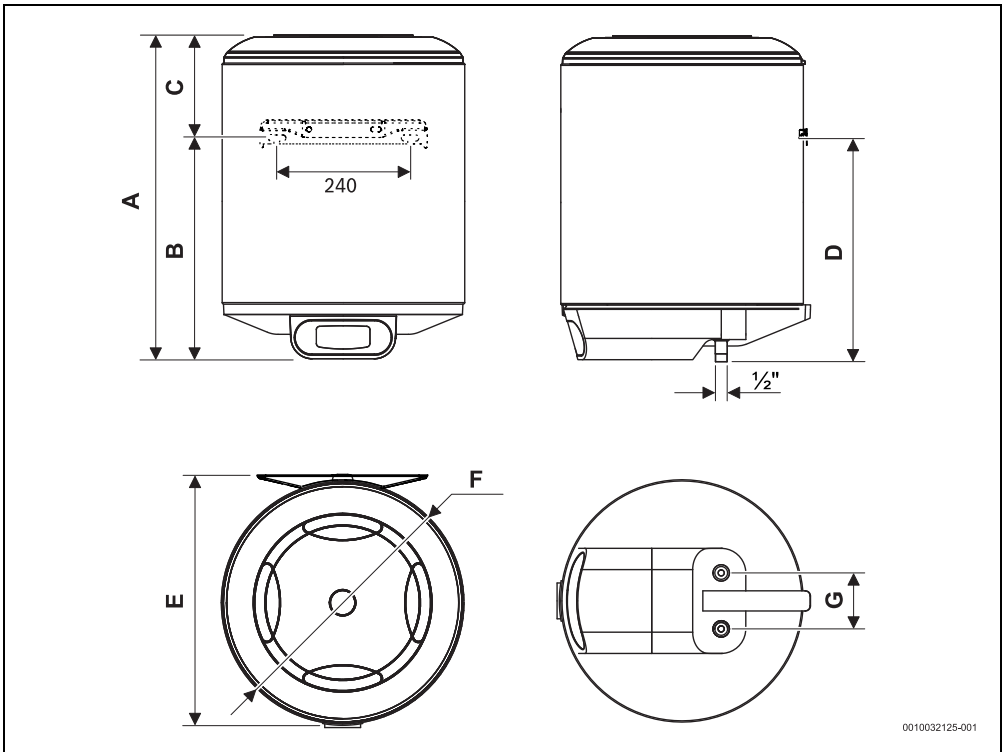
3.4 Додатоци



Сл. 1 Додатоци

- [1] Завртки (2x)
- [2] Подлошки (2x)
- [3] Сидни типли (2x)
- [4] Галванска изолација (2x)
- [5] Сигурносен вентил за притисок (8 bar)

3.5 Димензии

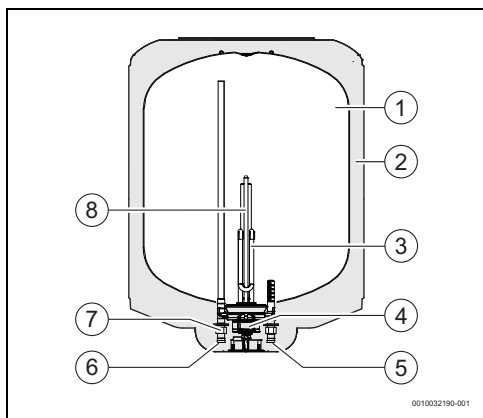


Сл. 2 Димензии во мм (закачено на ѕид, вертикален склоп)

Апарат	A	B	C	D	E	F	G
...50...	624	424	200	414	457	445	100
...80...	823	623	200	613	457	445	100
...100...	1025	825	200	815	457	445	100

Таб. 2

3.6 Дизајн на апаратот



Сл. 3 Компоненти на апаратот

- [1] Резервоар
- [2] Полиуретански изоляционен слој без CFC
- [3] Зелен елемент
- [4] Контролен и безбедносен термостат
- [5] Доводен приклучок за ладна вода ½ машини
- [6] Одводен приклучок за топла вода ½ машини
- [7] Галвански изолатор
- [8] Магнезиумска анода

3.7 Транспорт и складирање

Апаратот мора да се транспортира и складира на суво место без мраз.

Кога го носите/поместувате,

- ▶ Не испуштајте го апаратот.
- ▶ Апаратот треба да се транспортира во оригиналната амбалажа и мора да се користат соодветни превозни средства.
- ▶ Апаратот може да се извади од оригиналната амбалажа само кога е на локацијата за инсталација.

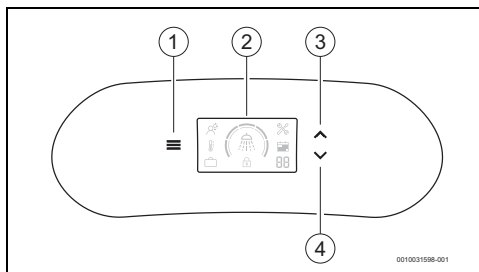
4 Упатство за корисникот



Апаратот има дигитален приказ кој ги прикажува сите функции.

При првото користење, почекајте додека апаратот не ја загрее водата до посакуваната температура.

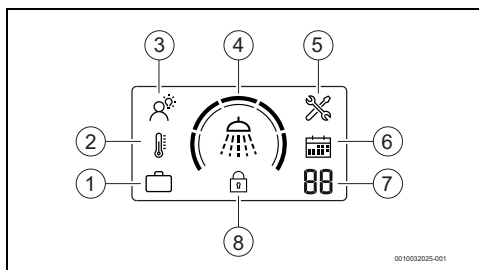
4.1 Контролна табла



Сл. 4 Контролна табла

- [1] Копче за избор на режимите на работа
- [2] Приказ со контроли
- [3] Копче за зголемување на нивото на избраниот режим
- [4] Копче за намалување на нивото на избраниот режим

4.2 Приказ со контроли



Сл. 5 Приказ со контроли

- [1] Режим на работа HOLIDAY
- [2] Режим на работа MANUAL
- [3] Режим на работа SMART
- [4] Температура/ниво на комфор
- [5] Режим на грешка
- [6] Календар
- [7] Приказ со број на празници/код за грешка
- [8] Заклучување на контролната табла

4.3 Пред прво пуштање на апаратот во употреба



ВНИМАНИЕ

Ризик од оштетување на апаратот!

- ▶ Првото пуштање на апаратот во употреба мора да го изврши специјализиран и квалификуван техничар кој ќе му ги обезбеди на клиентот сите информации потребни за неговото правилно функционирање.

НАПОМЕНА

Ризик од оштетување на апаратот!

- ▶ Никогаш не го вклучувајте апаратот ако нема вода. Ова може да го оштети грејниот елемент.

4.4 Вклучување/исклучување на апаратот

Вклучи

- ▶ Потоа приклучете го апаратот во штекер за кој сте сигурни дека е правилно заземјен.


Исклучи

- ▶ Исклучете го апаратот од штекер.

4.5 Режим на работа:



Активниот режим на работа е тој што е прикажан на приказот. За да го промените режимот на работа,

- ▶ Притиснете го копчето . Уредот веднаш ја извршува промената, нема потреба за потврда.

4.5.1 Режим на работа SMART

Во режим на работа SMART, уредот работи целосно автоматски.

Уредот трајно ја надгледува потрошувачката на топла вода и потоа по минимален период на учење од една седмица автоматска го приспособува производството на топла вода според историјата.


Загарантирана е минимална достапност на топла вода во зависност од избраната температура/ниво на комфор.



За време на периодот на учење, температурата на водата се приспособува на 70 °C, а по тој период варира во зависност од тоа што е научено за да се оптимизира температурата на водата.

Во случај да смена струја или ако го исклучите уредот од напојување, ќе треба повторно да го изберете режимот SMART.


За да изберете режим на работа SMART;

- ▶ Притискајте го копчето  додека не се прикаже режимот SMART на приказот (→ сл. 5 [3]). Режимот на работа SMART е избран.

4.5.2 Рачен режим на работа

Во рачниот режим на работа, уредот ја одржува вкупната количина на вода на одредена температура во зависност од избраното ниво.

За да го изберете рачниот режим на работа;


- ▶ Притискајте го копчето  додека не се прикаже режимот Manual на приказот (→ сл. 5 [2]). Рачниот режим на работа е избран.

4.5.3 Режим на работа за одмори


Во режимот на работа за одмори, уредот ја задржува температурата на водата на минимално ниво и ја спречува од замрзнување.

Овој режим на работа е активен избран број на денови, а потоа уредот се враќа на претходниот режим на работа.

За да го изберете режимот на работа за одмори;

- ▶ Притискајте го копчето  додека не се прикаже режимот Vacation на приказот (→ сл. 5 [1]). Режимот на работа за одмори е избран.

За да поставите број на денови за одмор;



- ▶ Притискајте го копчето  за да го поставите посакуваниот број на денови за одмор (→ сл. 5 [7]). Избраниот број на денови трепка 3 пати за да се потврди изборот.

4.5.4 Ресетирање режим на работа

Со ресетирањето режим на работа се бришат сите поставки, навиките за потрошувачка на вода и се преминува во фабрички однапред дефиниран режим и ниво на температура.

Во случај на грешка и по решавање на причината, ресетирајте го апаратот за да влезе во претходно дефинираниот режим.

За да изберете ресетирање на режимот на работа;

- ▶ Држете ги копчињата (>3 сек.)  и  истовремено. Избрано е ресетирање на режимот на работа.

4.5.5 Изберете ја температурата на топла вода



Излезната температура на водата може да се постави на максимум 70 °C.



ВНИМАНИЕ

Ризик од попарување!

Ризик од попарување кај деца или стари лица.

- ▶ Секогаш проверувајте ја температурата на водата со рака. Индикаторот за ниво на температура на приказот е приближен. Во одредени услови на користење и кратки периоди, температурата на водата може да надмине 70 °C. Цевката за излез на топла вода може да достигне еднакво високи температура, а ризикот од тоа да е изгореници ако се допре.

Температура	Време до попарување	
	Стари лица/деца под 5-годишна возраст	Возрасни
50 °C	2,5 минути	повеќе од 5 минути
52 °C	помалку од 1 минута	1,5 до 2 минути
55 °C	Околу 15 секунди	Околу 30 секунди
57 °C	Околу 5 секунди	Околу 10 секунди
60 °C	Околу 2,5 секунди	Помалку од 5 секунди
62 °C	Околу 1,5 секунди	Помалку од 3 секунди
65 °C	Околу 1 секунда	Околу 1,5 секунди
68 °C	Помалку од 1 секунда	Околу 1 секунда


Таб. 3

Нивоа на температура


Избрано ниво	Режим на работа Manual Контрола на температура	Режим на работа SMART	
		Ниво на комфор	Ниво на заштеда на енергија
	55 °C	--	++
	58 °C	-	+
	62 °C	(Препорачана) фабричка поставка	(Препорачана) фабричка поставка
	66 °C	+	-
	70 °C	++	--

Таб. 4 Нивоа на температура

Избрано е зголемување на нивото


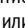
- ▶ Притискајте го копчето  додека не се прикаже посакуваното ниво на приказот. Избраното ниво е активно.

Избрано е намалување на нивото

- ▶ Притискајте го копчето  додека не се прикаже посакуваното ниво на приказот. Избраното ниво е активно.

Проверете го избраното ниво

Како да го проверите избраното ниво,

- ▶ Притискајте и отпуштајте едно од копчињата  или . Сегментите на избраното ниво трепкаат.

Проверете го нивото на температура во уредот

Како да го проверете нивото на температура во уредот,



- ▶ Набљудувајте ги сегментите што се видливи на приказот, коишто не трепкаат.

4.5.6 Заклучување на контролната табла



Оваа функција ја заклучува контролната табла (→ сл. 5 [8]).

За да ја заклучите или отклучите таблата за команди,

- ▶ Притискајте ги истовремено копчињата  и  (> 3 сек.).

4.5.7 Активирање на сигурносниот вентил за притисок



Активирајте го сигурносниот вентил за притисок еднаш месечно за да избегнете калцификација на безбедносната опрема и да се осигурате дека не е блокиран.



Може да капе вода од одводниот приклучок на сигурносниот вентил за притисок. Приклучокот на сигурносниот вентил за притисок не смее да се затвора.

- ▶ Испуштајте го сигурносниот вентил за притисок во канализацијата.



ПРЕДУПРЕДУВАЊЕ

Ризик од попарување!

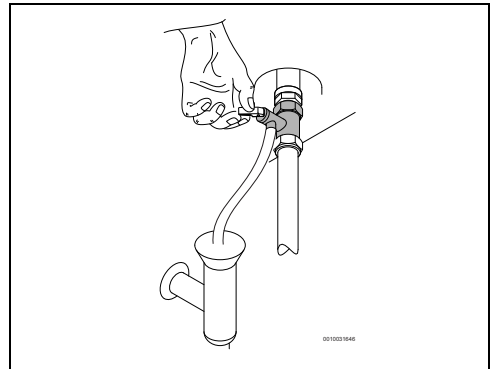
Висока температура на жешката вода.

- ▶ Пред да го отворите сигурносниот вентил за притисок, отворете ја славината за топла вода и проверете ја температурата на водата во апаратот.
- ▶ Почекајте температурата на водата да падне доволно за да се спречи попарување и други оштетувања.

Пред активирање на сигурносниот вентил за притисок,

- ▶ Исклучете го апаратот од електричната мрежа.
- ▶ Затворете го вентилот за исклучување на водата и отворете ја славината за топла вода.

- ▶ Отворете го сигурносниот вентил за притисок.



Сл. 6 Отворање на сигурносниот вентил за притисок

- ▶ Проверете дали сигурносниот вентил за притисок работи правилно.
- ▶ Отворете го вентилот за исклучување на водата.
- ▶ Поврзете го апаратот во електричната мрежа.

4.6 Испуштање на апаратот



ВНИМАНИЕ

Ризик од материјална штета!

Секогаш кога постои ризик од замрзнување, водата во внатрешноста на апаратот може да ги оштети компонентите.

- ▶ Ставете сад под апаратот што може да ја собере целата вода што истекува од апаратот.
- ▶ Испуштете го апаратот.

Во случај на замрзнување, направете го следново:

- ▶ Затворете го вентилот за исклучување на водата (→ сл. 11, [5]).
- ▶ Одвртете славина за топла вода.
- ▶ Отворете го сигурносниот вентил за притисок.
- ▶ Почекајте апаратот целосно да се испушти.

4.7 Чистење на куќиштето на уредот

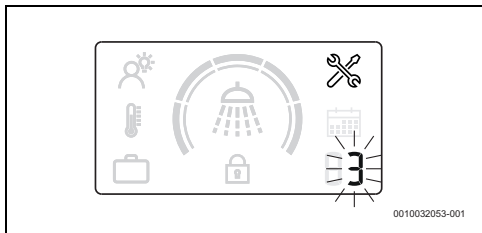
- ▶ Чистете го куќиштето на уредот само со влажна крпа и средство за чистење.



Никогаш не користете абразивни или каустични средства за чистење.

4.8 Кодови за грешка на приказот

Во случај на абнормална работа на апаратот, кодот за грешка ќе трепка со симбол за грешка на екранот.



Сл. 7 Пример за грешка

За повеќе информации видете ја табелата 7 на страница 172.

4.9 Функција за термичка дезинфекција

Апаратот е опремен со автоматска функција за термичка дезинфекција.



Функцијата за термичка дезинфекција го намалува ризикот за развој на легионела како резултат на водата што се топли во апаратот над 65 °C.

Сè додека апаратот е правилно инсталиран и функционира и без разлика на избраниот режим, процесот постојано ќе ја надгледува температурата на водата. Во случај на небезбедни услови кои би можеле да предизвикаат развој на бактерии, процесот во заднина автоматски ќе ја загрева водата над 65 °C.

4.10 Испуштање на апаратот по долг период на неупотреба (повеќе од 3 месеци)



Водата во внатрешноста на апаратот треба да се замени во случај на неупотреба подолг временски период (повеќе од 3 месеци).

- ▶ Исклучете го апаратот од електричната мрежа.
- ▶ Целосно испразнете го апаратот.
- ▶ Полнете го апаратот додека се испушта вода од славините за топла вода.
- ▶ Затворете ги славините за топла вода.
- ▶ Поврзете го апаратот во електричната мрежа.

5 Инсталација (само за овластени изведувачи)

5.1 Важни информации



Инсталирањето, електричното поврзување и првичното пуштање во работа се постапки што смеат да ги изведуваат само квалификувани лица.



За да се осигура правилна инсталација и работа на апаратот, придржувајте се кон сите регулативи, технички упатства и применливи национални и регионални директиви.



ВНИМАНИЕ

Ризик од материјална штета!

Ризик од непоправливо оштетување на апаратот.

- ▶ Извадете го апаратот од амбалажата само кога ќе биде доставен до локацијата за инсталација.
- ▶ Никогаш не потпирајте го апаратот на приклучоците за вода.
- ▶ Ракувајте со апаратот внимателно.
- ▶ Секогаш кога е применливо, инсталацијата на апаратот и/или електричните додатоци мора да го исполнуваат стандардот IEC 60364-7-701.



ВНИМАНИЕ

Ризик од материјална штета!

Ризик од оштетување на грејните елементи.

- ▶ Прво поврзете ја водата и наполнете го апаратот.
- ▶ Потоа приклучете го апаратот во штекер за кој сте сигурни дека е заземјен.

Квалитет на водата

Уредот се користи за греење на вода за домаќинства согласно со релевантните регулативи. Се препорачува користење на систем за третман на вода во области со голема тврдост на водата. За да се минимизира ризикот од калцификација во хидрауличното коло, параметрите на водата за пиење мора да бидат во следниве граници.

Услови за водата за пиење	Единици	
Тврдост на водата, мин.	ppm grain/gallon (САД) °dH	120 7,2 6,7
pH, мин. - макс.		6,5 - 9,5
Спроводливост, мин. - макс.	µS/cm	130 - 1500

Таб. 5 Услови за водата за пиење

5.2 Изберете го местото за инсталација



ВНИМАНИЕ

Опасност од оштетување на апаратот!

Ризик од оштетување на внатрешноста и на надворешноста на апаратот.

- ▶ Изберете сид доволно силен за безбедно да го држи апаратот кога резервоарот е полн.

Локација за инсталација

- ▶ Следете ги важечките упатства.
- ▶ Апаратот не смее да се инсталира врз извор на топлина, изложен на надворешни услови или во корозивни средини.
- ▶ Инсталирајте го апаратот само на локации каде што собната температура не паѓа под 0 °C.
- ▶ Инсталирајте го апаратот само на места со лесен пристап за одржување.
- ▶ Не инсталирајте го апаратот на локации со надморска височина над 3000 m.
- ▶ Ако апаратот е инсталиран на локација каде што собната температура е над 35 °C, осигурете се дека има соодветна вентилација.
- ▶ Инсталирајте го апаратот близу до најкористената чешма за топла вода, за да ги намалите термичките загуби и времето на чекање.
- ▶ Инсталирајте го апаратот на место што дозволува вадење на магнезиумската анода за да може да се врши редовно одржување.

Заштитна зона 1

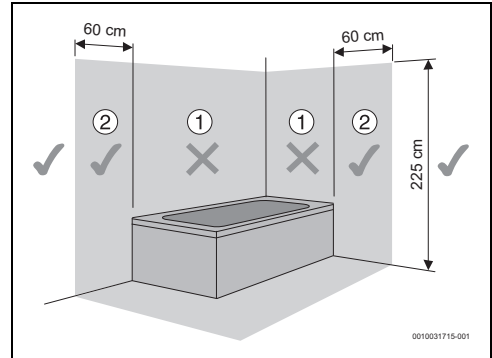
- ▶ Не инсталирајте во заштитната зона 1.
- ▶ Инсталирајте го апаратот надвор од заштитната зона.



ВНИМАНИЕ

Ризик од струен удар!

- ▶ Поврзете го апаратот со главното напојување (електрична разводна табла) користејќи електричен кабел со жица за заземјување.



Сл. 8 Заштитна зона

5.3 Инсталирање на апаратот



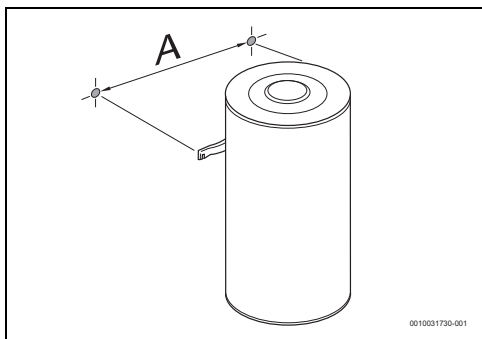
Задолжително монтирајте го апаратот на сид.

НАПОМЕНА

Ризик од материјална штета!

- ▶ Користете завртки и држачи со спецификации соодветни тежината на апаратот со полн резервоар, кои се соодветни за типот на сидот на кој се монтира апаратот.

Вертикален склоп



Сл. 9 Вертикален склоп (прикачен на сид)

Апарат	A
...50...	240
...80...	240
...100...	240

Таб. 6

5.4 Приклучок за вода

НАПОМЕНА

Ризик од материјална штета!

Ризик од оштетување на приклучоците на апаратот заради корозија.

- ▶ Користете галвански изолатори на приклучоците за вода. Ова ќе спречи електрични (галвански) струи помеѓу металите на хидрауличните приклучоци, а со тоа и нивна можна корозија.

НАПОМЕНА

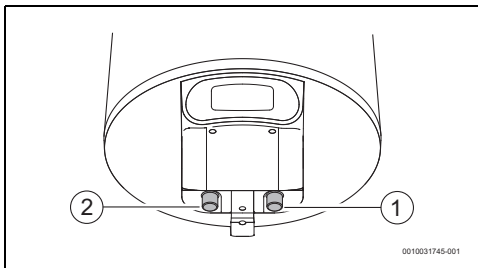
Ризик од материјална штета!

- ▶ Инсталирајте филтер во доводот за вода на места каде што во водата има неседиментирани честички.
- ▶ Кога користите PEX-цевки, инсталирајте термостатска контрола во одводната цевка на апаратот. Ова мора да се прилагоди за да одговара на перформансите на употребениот материјал.
- ▶ Употребениот цевки мора да издржуваат 10 bar (1 MPa) и 100 °C.



Препорака:

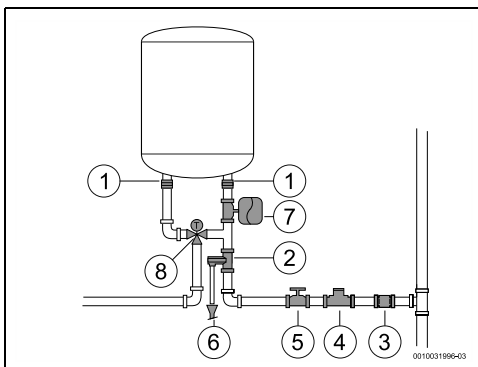
- ▶ Исплакнете го системот пред инсталацијата бидејќи присуството на честички од песок може да предизвика намалување на протокот што потоа може да доведе до попречување и целосна опструкција.
- ▶ Осигурете се дека цевките за ладна и топла вода се соодветно обележани, со цел да се избегне забуна.



Сл. 10

- [1] Доводен приклучок за ладна вода (десно)
 [2] Одводен приклучок за топла вода (лево)

- ▶ Користете соодветни додатоци за поврзување за хидрауличниот приклучок на апаратот.



Сл. 11

- [1] Галванска изолација
 [2] Сигурносен вентил за притисок
 [3] Неповратен вентил
 [4] Редукторски вентил
 [5] Вентил за исклучување
 [6] Приклучок за испуштање
 [7] Експанзионен сад
 [8] Вентил за мешање



За да се избегнат проблеми предизвикани од ненадејни промени во притисокот во системот за снабдување, се препорачува да се монтира контролен вентил спротивно од апаратот.

Доколку постои ризик од замрзнување:

- ▶ Исклучете го апаратот од електричната мрежа.
- ▶ Испуштете ја водата од апаратот (→ поглавје 4.6).

5.5 Испусен вентил

- ▶ Инсталирајте го сигурносниот вентил за притисок на доводниот приклучок за вода на апаратот.



ПРЕДУПРЕДУВАЊЕ

Ризик од материјална штета!

- ▶ Никогаш не попречувајте ја цевката за вентилација на сигурносниот вентил за притисок.
- ▶ Никогаш не инсталирајте додатоци помеѓу сигурносниот вентил за притисок и доводниот приклучок за ладна вода (десно) на електричниот бојлер.



Ако притисокот на доводот за вода е помеѓу 1,5 и 3 bar, не е потребно да се инсталира вентил за намалување притисок. Ако притисокот кај доводниот приклучок за вода е над овие вредности, потребно е:

- ▶ да инсталирате вентил за намалување на притисокот (сл. 11, [4]). Сигурносниот вентил за притисок ќе се активира секогаш кога притисокот на водата во апаратот е над 8 bar (± 1 bar), поради што е потребно да се испланира начин за испуштање на оваа вода.
- ▶ инсталирате екпанзионен сад (сл. 11, [7]) за да спречите често отворање на сигурносниот вентил за притисок. Волуменот на екпанзионниот сад треба да биде еквивалентен 5 % на волуменот на апаратот.

6 Електрично поврзување (само за овластени изведувачи)

Општи информации



ОПАСНОСТ

Ризик од струјни удари!

- ▶ Исклучете го напојувањето пред да изведувате каква било работа на уредот.

Целата опрема за регулирање, контрола и безбедност на уредот е фабрички поврзана и се испорачува подготвена за работа.



ПРЕДУПРЕДУВАЊЕ

Удар од гром!

- ▶ Уредот мора да има посебна врска во разводната кутија и да биде заштитен со прекинувач за дефект на струја од 30-mA и со заземјување. Исто така, мора да се обезбеди уред за заштита од гром во области каде што често удира гром.

6.1 Поврзување на кабелот за напојување



Електричното поврзување мора да се изведе согласно применливите прописи за електрични системи во станбени градби.

- ▶ Мора да има заземјување.
- ▶ Користете штекер со заземјување при поврзувањето со електричната мрежа.

6.2 Менување на електричниот кабел за напојување



Ако кабелот за напојување е оштетен, тој мора да се замени со оригинален резервен кабел.

- ▶ Исклучете го кабелот за напојување од штекерот.
- ▶ Олабавете ги завртките на капакот.
- ▶ Ослободете ги сите врски на кабелот за напојување.
- ▶ Извадете го кабелот за напојување и заменете го со нов.
- ▶ Повторно прикачете ги сите врски.
- ▶ Наместете го капакот.
- ▶ Поврзете го кабелот за напојување во штекерот.
- ▶ Проверете дали работи правилно.

7 Одржување (само за овластени техничари)



Проверка, одржување и поправки,

- ▶ Проверките, одржувањето и поправките смеат да ги вршат само компетентни и овластени лица.
- ▶ Користете само оригинални резервни делови од производителот. Производителот нема да преземе никаква одговорност за штета предизвикана од резервни делови што не ги доставува производителот.

Препорака за корисникот: Проверки.

- ▶ Апаратот треба да се сервисира годишно од страна на компетентен овластен техничар со цел да се одржи економичноста, безбедноста и сигурноста на апаратот.

7.1 Информации за корисниците

7.1.1 Чистење

- ▶ Не користете абразивни, каустични средства за чистење, ниту такви што содржат растворувачи.
- ▶ Користете мека крпа за чистење на надворешноста на апаратот.

7.1.2 Проверка на сигурносниот вентил за притисок

- ▶ Проверете дали истекува вода од цевката за испуштање на сигурносниот вентил за притисок кога апаратот ја загрева водата.
- ▶ Никогаш не попречувајте ја цевката за вентилација на сигурносниот вентил за притисок.

7.1.3 Сигурносен вентил за притисок

- ▶ Рачно отворајте го сигурносниот вентил за притисок најмалку еднаш седмично (сл. 6).



ВНИМАНИЕ

Ризик од телесни повреди или материјална штета!

- ▶ Осигурете се дека испуштената вода од сигурносниот вентил за притисок не претставува ризик за луѓето или имотот.

7.1.4 Одржување и поправка

- ▶ Клиентот одговара за редовно одржување и тестирање од страна на услугата за клиенти или овластен изведувач.

7.2 Периодично одржување



ВНИМАНИЕ

Ризик од телесни повреди или материјална штета!

Пред да почнете со одржување:

- ▶ Исклучете го апаратот од електричното напојување.
 - ▶ Затворете го вентилот за исклучување на водата.
-
- ▶ Користете само оригинални резервни делови.
 - ▶ Нарачувајте резервни делови од каталогот за резервни делови за овој апарат.
 - ▶ За време на одржувањето, заменете ги извадените зглобови/спојки со нови.

7.2.1 Проверка на функционалноста

- ▶ Проверете дали сите компоненти функционираат правилно.



ВНИМАНИЕ

Ризик од материјална штета!

Ризик од оштетување на облогата од емајл.

- ▶ Никогаш не чистете ја емајлираната внатрешност на апаратот со средства за чистење бигор. Не се потребни дополнителни средства за заштита на облогата од емајл.

7.3 Заштитна анода



Апаратот е заштитен од корозија со магнезиумска анода во резервоарот.

Магнезиумската анода пружа основна заштита од потенцијално оштетување на емајлот.

Препорачуваме првична проверка една година по пуштањето во употреба.

НАПОМЕНА

Ризик од корозија!

Занемарувањето на анодата може да доведе до рано оштетување заради корозија.

- ▶ Во зависност од квалитетот на водата на локацијата (→ таб. 5), проверувајте ја анодата на секои една или две години и менувајте ја по потреба.



Забрането е пуштање во употреба на апаратот без инсталирана магнезиумска анода.

Без оваа заштита, апаратот не е опфатен со гаранцијата на производителот.

- ▶ Исклучете ја фид склопката на апаратот.
- ▶ Пред да почнете со каква било работа, осигурете се дека апаратот не е поврзан со електрична енергија.
- ▶ Целосно испразнете го апаратот (→ поглавје 4.6).
- ▶ Одвртете ги завртките на капакот на апаратот и извадете го.
- ▶ Извадете ги каблите за поврзување на термостатот.
- ▶ Одвртете ги завртките за прицврстување на прирабницата.
- ▶ Извадете ја прирабницата.
- ▶ Проверете ја магнезиумската анода и заменете ја доколку е потребно.

7.4 Безбедносен термостат

Апаратот е опремен со автоматска опрема за безбедност. Доколку од која било причина температурата на водата во апаратот се издигне над безбедносната граница, овој уред го прекинува напојувањето на апаратот со што спречува каква било потенцијална несреќа.



ОПАСНОСТ

Ризик од струен удар!

Термостатот смее да го ресетира само овластено лице! Овој уред мора да се ресетира рачно и само откако ќе го елиминирате проблемот што го предизвикало неговото активирање.

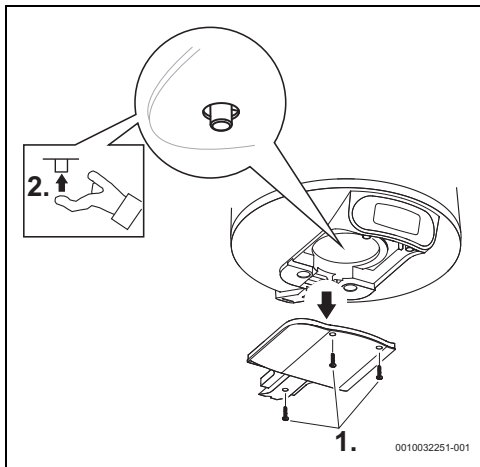
За да го ресетирате уредот:

- ▶ Исклучете го апаратот од електричната мрежа.
- ▶ Одвртете ги завртките на капакот на апаратот и извадете го [1].
- ▶ Проверете ги електричните врски.
- ▶ Притиснете го копчето на безбедносната опрема [2].



Доколку често се активира безбедносниот термостат:

- ▶ обезбедете поредовно чистење на електричниот грејач.



Сл. 12 Безбедносен термостат

7.5 Внатрешност на резервоарот

Чувањето вода на високи температури и карактеристиките на самата вода може да предизвикаат појава на бигор на површината на електричниот грејач и/или собирање на отпадоци во внатрешноста на резервоарот, што главно влијае на:

- квалитетот на водата
- потрошувачката на електрична енергија
- функционалноста на апаратот
- работниот век на апаратот

Меѓу другото, горенаведените последици доведуваат до помал термички пренос помеѓу грејачот и водата, предизвикувајќи почесто стартување/запирање на термостатот, поголема потрошувачка на електрична енергија и потенцијално активирање на безбедносниот прекинувач доколку се надминат граничните температури (ќе биде потребно рачно ресетирање на термостатот).

За оптимално функционирање, се даваат следниве препораки:

- ▶ Исчистете ја внатрешноста на резервоарот.
- ▶ Исчистете го електричниот грејач (отстранете го бигорот или сменете го грејачот).
- ▶ Проверете ја магнезиумската анода.
- ▶ Заменете го заптивниот прстен на фланшата.



Горенаведените интервенции не се опфатени со гаранцијата на апаратот.

7.6 Рестартирање по одржување

- ▶ Затегнете ги сите приклучоци за вода и проверете ја затегнатоста.
- ▶ Вклучете го апаратот.

8 Проблеми





ОПАСНОСТ

Ризик од струен удар!

- ▶ Исклучете го напојувањето пред да изведувате каква било работа на апаратот.
- ▶ Инсталирањето, поправките и одржувањето треба да ги вршат само специјализирани и квалификувани лица.

Следната табела ги опишува решенијата за можните проблеми (смеат да ги спроведуваат само квалификувани изведувачи).

Код	Проблем	Решенија
03	На приказот е покажано дека апаратот е без вода.	<ul style="list-style-type: none"> ▶ Исклучете ја струјата преку струјната табла. ▶ Проверете дали електричното напојување функционира правилно.¹⁾ ▶ Проверете го апаратот дали е исполнет со вода. Ако не е исполнет, наполнете го. ▶ Проверете го безбедносниот термостат на основната плоча и ресетирајте го ако е потребно.¹⁾ ▶ Вклучете ја струјата. ▶ Ресетирајте ја грешката дека нема вода со притискање на копчињата  и  истовремено.
04	Неочекувано долго време на топлење.	<ul style="list-style-type: none"> ▶ Исклучете ја струјата преку струјната табла. ▶ Проверете го безбедносниот термостат на основната плоча и ресетирајте го ако е потребно.¹⁾ ▶ Проверете го елементот за греење и врските.¹⁾
05 или 01	Грешка со меморијата или сензорот.	<ul style="list-style-type: none"> ▶ Ресетирајте ја грешката со притискање на копчињата  и  истовремено. ▶ Исклучете ја струјата преку струјната табла. ▶ Проверете го апаратот дали е исполнет со вода. Ако не е исполнет, наполнете го. ▶ Проверете го безбедносниот термостат на основната плоча и ресетирајте го ако е потребно.¹⁾ ▶ Вклучете го апаратот. ▶ Ако грешката 1 продолжи, заменете го приказот. ▶ Ако грешката 5 продолжи, заменете го термостатот.
	Не се прикажуваат известувања на приказот по поврзување на струја.	<ul style="list-style-type: none"> ▶ Проверете дали жиците се правилно поврзани и дали има електрична струја.¹⁾ ▶ Исклучете го напојувањето со струја, проверете дали кабелот помеѓу приказот и контролната единица е правилно поврзан и повторно вклучете го.¹⁾ Ако проблемот продолжи, ▶ Прво заменете го кабелот што ги поврзува контролната единица и приказот, а потоа приказот и на крајот контролната единица. ▶ Заменете го термостатот.
	Водата е ладна во режимот SMART.	<ul style="list-style-type: none"> ▶ Ненадејното и забележително зголемување во потрошувачката на вода може некогаш да предизвика ладна вода. ▶ Променете го режимот SMART во рачен режим и изберете ја посакуваната температура. Подоцна може да се вратите на режимот SMART. Ако проблемот продолжува да се појавува често, ▶ Зголемете го нивото на комфорт во режимот SMART или менувајте повремено во рачниот режим.
	Водата е ладна во рачниот режим.	<ul style="list-style-type: none"> ▶ Продолжете како што е индицирано подолго време на топлење (код за грешка 4).

Код	Проблем	Решенија
	Водата е ладна и известувањето на приказот не се прикажува.	<ul style="list-style-type: none"> ▶ Проверете ги жиците што водат до апаратот и дали кабелот помеѓу термостатот и приказот е правилно поврзан. Ако проблемите продолжат, ▶ Заменете го приказот при првата прилика. Ако проблемот продолжи и понатаму, ▶ Заменете го термостатот.
	Копчињата не функционираат и повремено засветува иконата за катанец.	<ul style="list-style-type: none"> ▶ Проверете дали е заклучен апаратот. ▶ Отклучете со истовремено држење (>3 сек.) на копчињата  и . Симболот за катанец би требало да исчезне од приказот.

1) Решенијата треба да ги вршат само специјализирани и квалификувани лица.

Таб. 7 Проблеми

9 Технички информации

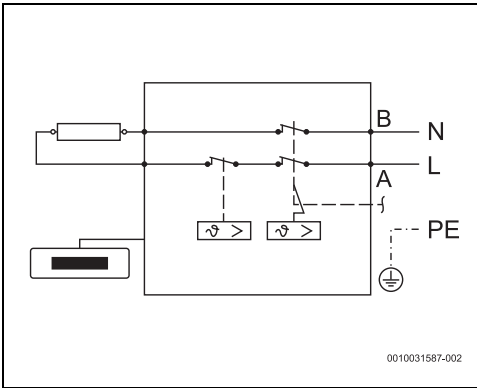
9.1 Технички податоци

Овој апарат ги исполнува барањата наведени во европските директиви 2014/35/ЕЗ и 2014/30/ЕЗ.

Технички карактеристики	Единица	7736506565	7736506566	7736506567
Општи детали				
Капацитет	l	50	75	95
Тежина со празен резервоар	kg	15	20	24
Тежина со полн резервоар	kg	65	94	119
Губење на топлина низ кукиштето	kWh/24 ч	0,81	1,13	1,34
Податоци поврзани со водата				
Максимално дозволен работен притисок	MPa (bar)	0,8 (8)	0,8 (8)	0,8 (8)
Приклучоци за вода	Инч	½	½	½
Детали за електриката				
Номинален капацитет	W	1500	2000	2000
Време на загревање (ΔT=50 °C)		2 ч 04 м	2 ч 21 м	3 ч 28 м
Напон на напојување	VAC	220 - 240	220 - 240	220 - 240
Фреквенција	Hz	50 - 60	50 - 60	50 - 60
Еднофазна електрична струја	A	6,5	8,7	8,7
Кабел за напојување		HO5VV - F 3 x 1,0 mm ² или HO5VV - F 3 x 1,5 mm ²	HO5VV - F 3 x 1,0 mm ² или HO5VV - F 3 x 1,5 mm ²	HO5VV - F 3 x 1,0 mm ² или HO5VV - F 3 x 1,5 mm ²
Класа на заштита		IP24	IP24	IP24
Тип на заштита		Класа I	Класа I	Класа I
Температура на водата				
Опсег на температура	°C	30 - 70	30 - 70	30 - 70

Таб. 8 Технички карактеристики

9.2 Дијаграм на ожичување



Сл. 13 Дијаграм на поврзување

10 Заштита на животната средина и исфрлање во отпад

Заштитата на животната средина е корпоративен принцип на групацијата Bosch.

Квалитетот на производите, економичноста и заштитата на животната средина се од еднаква важност за нас. Строго се придржуваме до законите и прописите за заштитата на животната средина.

За да ја заштитиме животната средина, ги користиме најдобрата можна технологија и материјали, земајќи ги предвид економските аспекти.

Пакување

Кога се работи за пакувањето и амбалажата, вклучени сме во националните системи за рециклирање со цел да се загарантира оптимално рециклирање.

Сите употребени материјали за пакувањето се поволни во однос на животната средина и може да се рециклираат.

Стар уред

Старите уреди содржат вредни материјали коишто може да се пренаменат.

Лесно се расклопуваат компонентите. Пластиката е означена. Така можете да ги сортирате и рециклирате или исфрлите различните компоненти.

Електрични и електронски стари уреди



Овој симбол значи дека производот не смее да се исфрла во отпад со обичниот отпад од домаќинството, туку мора да се однесе во соодветен центар за рециклажа каде што ќе се истретира, рециклира и исфрли.

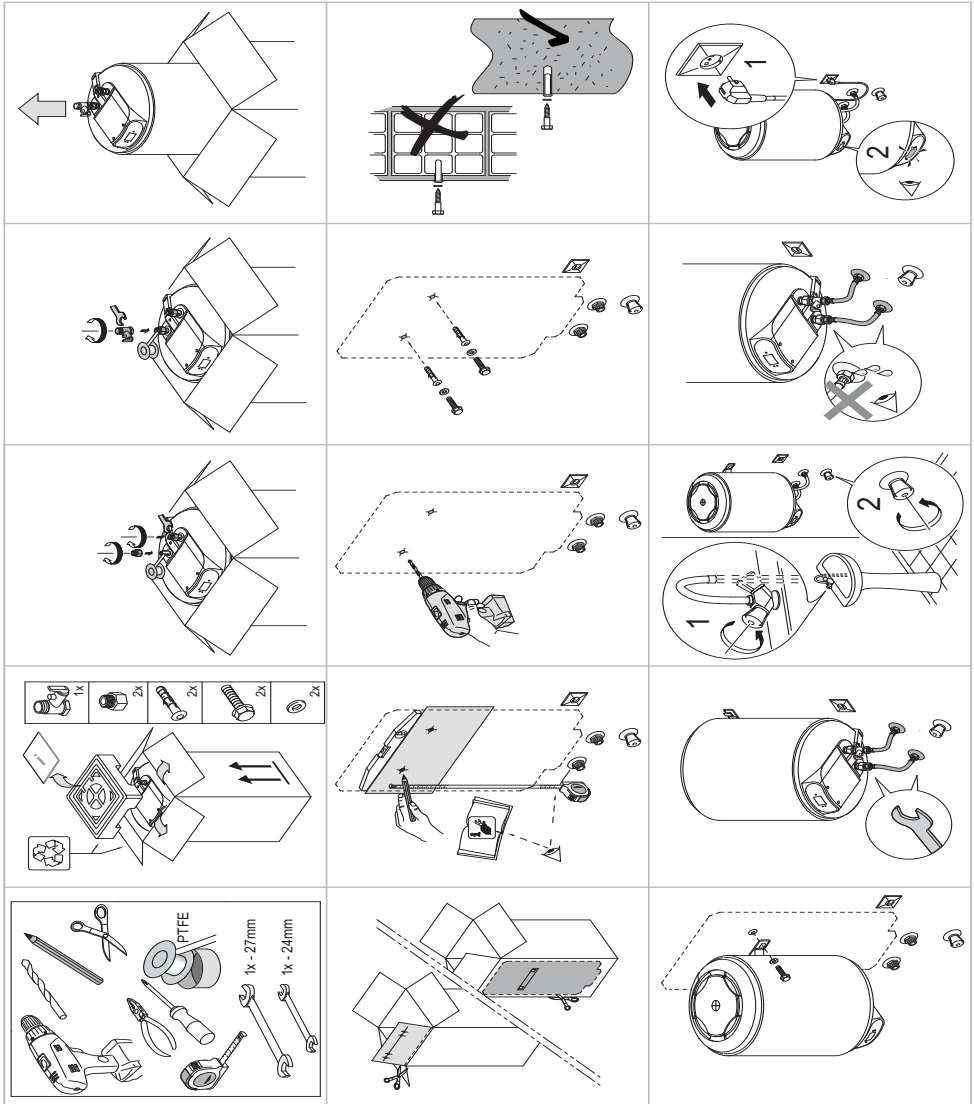
Симболот важи за земјите со прописи за електронски отпаден материјал, на пример, европската регулатива 2012/19/EG за електронски и електрични стари уреди. Таквите прописи ги дефинираат општите услови што се однесуваат на враќањето и рециклирањето на електронските стари уреди што се на сила во поединечните земји.

Со оглед дека електронските уреди содржат опасни супстанции, мора да се рециклираат за да се минимизираат можните ризици по животната околина и човековото здравје. Освен тоа, рециклирањето на електронските отпадни материјали помага да се зачуваат производните ресурси.

За повеќе информации околу еколошкиот начин на исфрлање на електрични и електронски стари уреди, обратете се кај локалните надлежни власти, во комуналното претпријатие или таму каде што сте го купиле производот.

Повеќе информации ќе пронајдете овде:
www.weee.bosch-thermotechnology.com/

11 Упатства за инсталација



Spis treści

1	Objaśnienie symboli i wskazówki dotyczące bezpieczeństwa	177
1.1	Objaśnienie symboli	177
1.2	Ogólne zalecenia bezpieczeństwa	177
2	Normy, przepisy, dyrektywy i wytyczne	179
3	Informacje o urządzeniu	179
3.1	Deklaracja zgodności	179
3.2	Używać zgodnie z obowiązującymi przepisami	179
3.3	Opis podgrzewacza pojemnościowego c.w.u.	179
3.4	Osprzęt dodatkowy	179
3.5	Wymiary	180
3.6	Konstrukcja urządzenia	181
3.7	Transport i przechowywanie	181
4	Instrukcja obsługi	181
4.1	Panel sterowania	181
4.2	Zespół sterownika wyświetlacza	181
4.3	Przed uruchomieniem urządzenia	182
4.4	Włączanie/wyłączanie urządzenia	182
4.5	Sposób pracy	182
4.5.1	Tryb pracy: SMART	182
4.5.2	Manualny tryb pracy	182
4.5.3	Tryb pracy Urlop	182
4.5.4	Resetowanie trybu pracy	182
4.5.5	Wybieranie temperatury gorącej wody	183
4.5.6	Blokada panelu sterowania	184
4.5.7	Aktywacja zaworu bezpieczeństwa	184
4.6	Opróżnianie urządzenia	184
4.7	Czyszczenie obudowy urządzenia	184
4.8	Kody usterek na wyświetlaczu	185
4.9	Funkcja dezynfekcji termicznej	185
4.10	Opróżnianie urządzenia po długim okresie wyłączenia z użytkowania (ponad 3 miesiące) ..	185
5	Montaż (tylko dla autoryzowanych instalatorów) ..	185
5.1	Ważne informacje	185
5.2	Wybór miejsca montażu	186
5.3	Instalacja urządzenia	186
5.4	Przyłącze wody	187
5.5	Zawór spustowy	188
6	Podłączenie elektryczne (tylko dla autoryzowanych instalatorów)	188
6.1	Podłączanie kabla sieciowego	188
6.2	Wymiana elektrycznego kabla sieciowego	188
7	Konserwacja (tylko dla autoryzowanych instalatorów)	189
7.1	Informacje dla użytkowników	189
7.1.1	Czyszczenie	189
7.1.2	Kontrola zaworu bezpieczeństwa	189
7.1.3	Zawór bezpieczeństwa	189
7.1.4	Konserwacja i naprawa	189
7.2	Okresowe prace konserwacyjne	189
7.2.1	Kontrola działania	189
7.3	Anoda ochronna	189
7.4	Termostat zabezpieczający	190
7.5	Wnętrze zbiornika	190
7.6	Ponowne uruchomienie po zakończeniu prac konserwacyjnych	191
8	Usterki	192
9	Dane techniczne	193
9.1	Dane techniczne	193
9.2	Dane produktu dotyczące zużycia energii	194
9.3	Schemat elektryczny	195
10	Ochrona środowiska i utylizacja	196
11	Karta gwarancyjna	197
12	Informacja o ochronie danych osobowych	199
13	Wskazówki dotyczące montażu	200


1 objaśnienie symboli i wskazówki dotyczące bezpieczeństwa


1.1 objaśnienie symboli


Wskazówki ostrzegawcze

We wskazówkach ostrzegawczych zastosowano hasła ostrzegawcze oznaczające rodzaj i ciężar gatunkowy następstw zaniechania działań zmierzających do uniknięcia niebezpieczeństwa.

Zdefiniowane zostały następujące wyrazy ostrzegawcze używane w niniejszym dokumencie:

 **NIEBEZPIECZEŃSTWO**
NIEBEZPIECZEŃSTWO oznacza poważne ryzyko wystąpienia obrażeń ciała zagrażających życiu.

 **OSTRZEŻENIE**
OSTRZEŻENIE oznacza możliwość wystąpienia ciężkich obrażeń ciała, a nawet zagrożenie życia.

 **OSTROŻNOŚĆ**
OSTROŻNOŚĆ oznacza ryzyko wystąpienia obrażeń ciała w stopniu lekkim lub średnim.

WSKAZÓWKA
WSKAZÓWKA oznacza ryzyko wystąpienia szkód materialnych.

Ważne informacje



Ważne informacje, które nie zawierają ostrzeżeń przed zagrożeniami dotyczącymi osób lub mienia, oznaczono symbolem informacji przedstawionym obok.

Inne symbole

Symbol	Znaczenie
▶	Czynność
→	Odsyłacz do innych fragmentów dokumentu
•	Pozycja/wpis na liście
–	Pozycja/wpis na liście (2. poziom)

Tab. 1

1.2 Ogólne zalecenia bezpieczeństwa

⚠ Ogólne

Niniejsza instrukcja instalacji jest przeznaczona dla użytkownika urządzenia, a także dla autoryzowanych instalatorów instalacji gazowych, wodnych, grzewczych oraz elektroinstalatorów.

- ▶ Przed obsługą przeczytać instrukcje obsługi (urządzenia, regulatora ogrzewania itp.) i zachować je.
- ▶ Przed rozpoczęciem montażu przeczytać instrukcje montażu (urządzenia itp.).
- ▶ Postępować zgodnie ze wskazówkami dotyczącymi bezpieczeństwa oraz ostrzegawczymi.
- ▶ Przestrzegać krajowych i miejscowych przepisów oraz regulacji i dyrektyw technicznych.
- ▶ Wykonane prace należy udokumentować.

⚠ Używać zgodnie z obowiązującymi przepisami

Urządzenie zostało zaprojektowane do podgrzewania lub magazynowania wody użytkowej. Należy przestrzegać wszelkich krajowych przepisów, wytycznych i norm dotyczących wody użytkowej.

Urządzenie należy montować w systemach zamkniętych.

Każde inne użytkowanie uznaje się za niewłaściwe. Producent nie ponosi odpowiedzialności za żadne szkody wynikające z niewłaściwego użytkowania.

⚠ Montaż

- ▶ Urządzenie może montować tylko uprawniony instalator.
- ▶ Instalacja elektryczna musi obejmować zamontowany przed urządzeniem wielobiegowy mechanizm odłączający (wyłącznik główny, bezpiecznik), zgodnie z obowiązującymi lokalnymi zasadami dotyczącymi instalacji (wyłącznik różnicowoprądowy 30 mA z uzziemieniem).
- ▶ Instalacja urządzenia i/lub akcesoriów elektrycznych musi spełniać wymogi normy IEC 60364-7-701, jeżeli ma ona zastosowanie.
- ▶ Urządzenie należy zainstalować w miejscu zabezpieczonym przed mrozem.
- ▶ Urządzenie zostało zaprojektowane do użytku na wysokości do 3000 m n.p.m.
- ▶ Przed wykonaniem połączeń elektrycznych należy najpierw wykonać połączenia hydrauliczne, a następnie sprawdzić ich szczelność.
- ▶ Podczas montażu urządzenie musi być odłączone od zasilania elektrycznego.

Prace przy instalacji elektrycznej

Prace przy instalacji elektrycznej mogą być wykonywane wyłącznie przez instalatorów posiadających odpowiednie uprawnienia.

Przed rozpoczęciem prac przy instalacji elektrycznej:

- ▶ Wyłączyć wszystkie fazy napięcia sieciowego i zabezpieczyć przed ponownym włączeniem.
- ▶ Potwierdzić, że instalacja jest odłączona od napięcia.
- ▶ Stosować się również do schematów połączeń innych części instalacji.

Montaż, modyfikacje

- ▶ Montaż urządzenia oraz wszelkie zmiany w instalacji może przeprowadzać wyłącznie autoryzowana firma instalacyjna.
- ▶ Nie zasłaniać rury odpowietrzającej zaworu bezpieczeństwa.
- ▶ Przewód spustowy zaworu bezpieczeństwa należy skierować w dół i umieścić w miejscu zabezpieczonym przed wpływem niskich temperatur w taki sposób, aby był stale otwarty do atmosfery.
- ▶ Podczas nagrzewania z przewodu wyrzutowego zaworu bezpieczeństwa może wypływać woda.

Konserwacja

- ▶ Wszystkie prace naprawcze może przeprowadzać wyłącznie autoryzowana firma instalacyjna.
- ▶ Przed wszelkimi czynnościami konserwacyjnymi należy odłączyć urządzenie od sieci elektrycznej.
- ▶ Klient odpowiedzialny jest za bezpieczeństwo i ekologiczność montażu i/lub konserwacji.
- ▶ Stosować tylko oryginalne części zamienne.
- ▶ Uszkodzony kabel sieciowy musi zostać wymieniony przez producenta, serwis posprzedażowy producenta lub instalatorów przeszkolonych w kierunku zapobiegania niebezpiecznym sytuacjom.

Przeglądy i konserwacja

Regularne przeglądy i konserwacja są wymogiem dla zapewnienia bezpieczeństwa eksploatacji instalacji i wyeliminowania jej uciążliwości dla środowiska.

Zalecamy zawarcie z producentem rocznej umowy na przeglądy i konserwację.

- ▶ Prace mogą być wykonywane wyłącznie przez autoryzowane firmy instalacyjne.
- ▶ Wszelkie rozpoznane szkody niezwłocznie usunąć.

Każdą sytuację, która nie spełnia warunków opisanych w niniejszej instrukcji, musi ocenić autoryzowany instalator. W przypadku zatwierdzenia instalator określa katalog wymagań dotyczących konserwacji, który uwzględnia zużycie oraz odpowiednie warunki eksploatacji, a także jest zgodny z normami i wymaganiami kraju i użytkownika.

Odbiór przez użytkownika

W trakcie odbioru należy udzielić użytkownikowi informacji na temat obsługi i warunków pracy instalacji solarnej.

- ▶ Należy objaśnić mu sposób obsługi, podkreślając w szczególności znaczenie wszelkich środków bezpieczeństwa.
- ▶ Zwrócić uwagę na fakt, że prace związane z przebudową lub naprawami mogą być wykonywane wyłącznie przez autoryzowaną firmę specjalistyczną posiadającą odpowiednie uprawnienia.
- ▶ Zwrócić uwagę na konieczność wykonywania przeglądów i konserwacji celem zapewnienia bezpieczeństwa eksploatacji i wyeliminowania jej uciążliwości dla środowiska.
- ▶ Przekazać użytkownikowi instrukcje montażu i konserwacji do przechowywania.

Bezpieczeństwo elektrycznych urządzeń do użytku domowego itp.

Aby uniknąć zagrożeń powodowanych przez urządzenia elektryczne, należy przestrzegać następujących przepisów normy EN 60335-1:

„Urządzenie może być używane przez dzieci od 8 roku życia oraz osoby o ograniczonych zdolnościach fizycznych, sensorycznych lub umysłowych lub osoby niemające odpowiedniego doświadczenia i wiedzy, jeśli są one pod nadzorem lub zostały poinstruowane pod kątem bezpiecznego użycia urządzenia oraz znają wynikające z tego niebezpieczeństwa. Urządzenie nie może być używane przez dzieci do zabawy. Czyszczenie i konserwacja wykonywana przez użytkownika nie mogą być przeprowadzane przez dzieci bez nadzoru.“

„Aby uniknąć zagrożeń, uszkodzony przewód zasilania sieciowego musi być wymieniony przez producenta, serwis techniczny lub wykwalifikowanego specjalistę.“

2 Normy, przepisy, dyrektywy i wytyczne


Przestrzegać następujących przepisów i norm dla instalacji i eksploatacji:

- Przepisy w zakresie instalacji elektrycznych i podłączenia do sieci elektrycznej
- Przepisy w zakresie instalacji elektrycznych i podłączenia do sieci telekomunikacyjnej i bezprzewodowej
- Przepisy i normy krajowe

3 Informacje o urządzeniu

3.1 Deklaracja zgodności

Konstrukcja i charakterystyka robocza tego wyrobu spełniają wymagania europejskie i krajowe.

 Oznakowanie CE wskazuje na zgodność produktu z wszelkimi obowiązującymi przepisami prawnymi UE, przewidującymi umieszczenie oznakowania CE na produkcie.

Pełny tekst deklaracji zgodności UE dostępny jest w internecie: www.junkers.pl.

3.2 Używać zgodnie z obowiązującymi przepisami

Urządzenie jest przeznaczone do podgrzewania i magazynowania wody użytkowej. Należy przestrzegać wszelkich krajowych przepisów, wytycznych i norm dotyczących wody użytkowej.

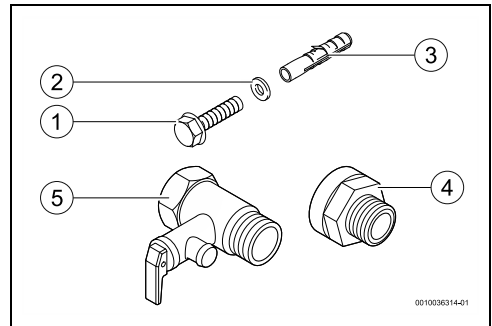
Urządzenie należy montować w instalacjach zamkniętych.

Każde inne użycie nie jest zgodne z przepisami. Producent nie ponosi odpowiedzialności za szkody wynikające z niewłaściwego użytkowania.

3.3 Opis podgrzewacza pojemnościowego c.w.u.

- Emaliowany zbiornik magazynowy ze stali zgodny z normami europejskimi.
- Konstrukcja odporna na działanie wysokiego ciśnienia.
- Materiał zewnętrzny: blacha stalowa i tworzywo sztuczne.
- Łatwa obsługa.
- Izolacja z poliuretanu bez CFC.
- Anoda galwaniczna magnezowa.

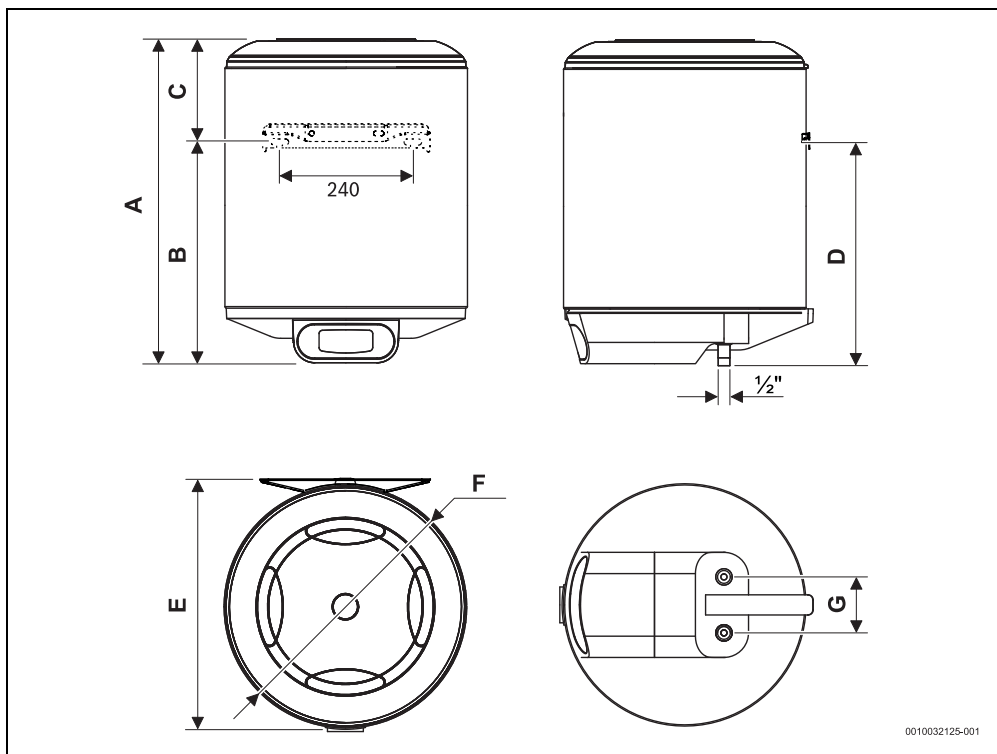
3.4 Osprzęt dodatkowy



Rys. 1 Osprzęt dodatkowy

- [1] Śruby (2x)
- [2] Podkładki (2x)
- [3] Kołki rozporowe (2x)
- [4] Izolacja galwaniczna (2x)
- [5] Zawór przelewowy (8 barów)

3.5 Wymiary

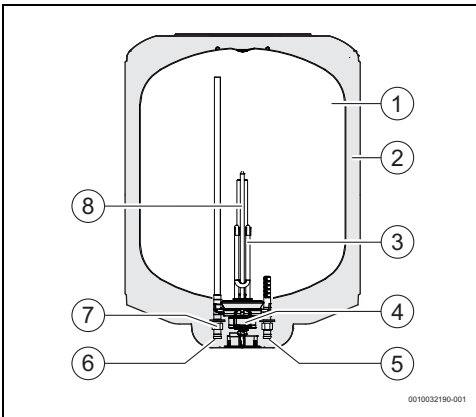


Rys. 2 Wymiary w mm (montaż ścienny, pionowy)

Urządzenie	A	B	C	D	E	F	G
...50...	624	424	200	414	457	445	100
...80...	823	623	200	613	457	445	100
...100...	1025	825	200	815	457	445	100

Tab. 2

3.6 Konstrukcja urządzenia



Rys. 3 Komponenty urządzenia

- [1] Zbiornik
- [2] Warstwa izolacyjna z poliuretanu bez CFC
- [3] Grzałka elektryczna
- [4] Regulator temperatury i element zabezpieczający
- [5] Dopływ wody zimnej ½ gwint zewnętrzny
- [6] Wypływ ciepłej wody ½ gwint zewnętrzny
- [7] Izolator galwaniczny
- [8] Anoda magnezowa

3.7 Transport i przechowywanie

Urządzenie należy umieścić i przechowywać w miejscu suchym i odpornym na mróz.

Podczas transportu,

- ▶ Nie upuścić urządzenia.
- ▶ Urządzenie należy transportować w oryginalnym opakowaniu, z wykorzystaniem odpowiednich środków.
- ▶ Urządzenie wyjąć z oryginalnego opakowania dopiero w miejscu instalacji.

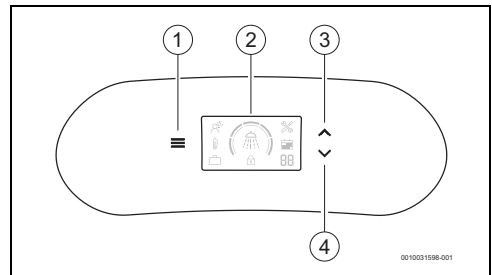
4 Instrukcja obsługi



Urządzenie jest wyposażone w cyfrowy wyświetlacz, który pokazuje wszystkie funkcje.

Przy pierwszym użyciu należy odczekać, aż urządzenie podgrzeje wodę do wybranej temperatury.

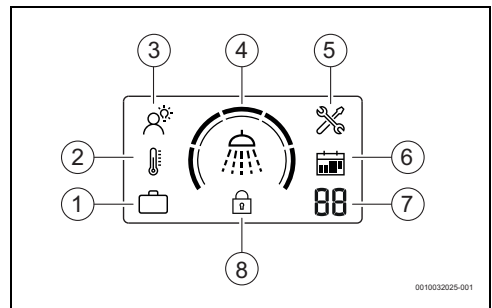
4.1 Panel sterowania



Rys. 4 Panel sterowania

- [1] Przycisk wyboru trybu pracy
- [2] Zespół sterownika wyświetlacza
- [3] Przycisk zwiększenia poziomu wybranego trybu
- [4] Przycisk zmniejszenia poziomu wybranego trybu

4.2 Zespół sterownika wyświetlacza



Rys. 5 Zespół sterownika wyświetlacza

- [1] Tryb pracy: URLOP
- [2] Tryb pracy: MANUALNY
- [3] Tryb pracy: SMART
- [4] Poziom temperatury/komfortu
- [5] Tryb usterki
- [6] Kalendarz
- [7] Wyświetlacz wskazuje liczbę dni urlopu / kod błędu
- [8] Blokada panelu sterowania

4.3 Przed uruchomieniem urządzenia



OSTROŻNOŚĆ

Niebezpieczeństwo uszkodzenia urządzenia!

- ▶ Pierwsze uruchomienie urządzenia musi przeprowadzać wyspecjalizowany i wykwalifikowany pracownik techniczny, który udzieli użytkownikowi wszelkich informacji niezbędnych do prawidłowej obsługi urządzenia.

WSKAZÓWKI

Niebezpieczeństwo uszkodzenia urządzenia!

- ▶ Nie uruchamiać urządzenia, jeżeli nie zawiera ono wody. Może to spowodować uszkodzenie grzałki elektrycznej.

4.4 Włączanie/wyłączanie urządzenia

Włączanie

- ▶ Podłączyć urządzenie do gniazda sieci elektrycznej, upewniając się, że jest prawidłowo uziemione.

Wyłączenie


- ▶ Wyłączyć urządzenie, odłączając je od gniazda sieci elektrycznej.

4.5 Sposób pracy



Aktywny tryb pracy jest wskazywany na wyświetlaczu.

Aby zmienić tryb pracy:

- ▶ Nacisnąć przycisk . Urządzenie natychmiast wprowadza zmianę; nie jest wymagane potwierdzenie.

4.5.1 Tryb pracy: SMART

W trybie pracy SMART urządzenie pracuje całkowicie automatycznie.

Urządzenie stale monitoruje nawyki związane ze zużyciem gorącej wody i po krótkim okresie uczenia się, wynoszącym jeden tydzień automatycznie dostosowuje produkcję gorącej wody, zgodnie danymi z historycznymi.

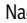
W zależności od wybranej temperatury / poziomu komfortu zagwarantowana jest minimalna dostępność gorącej wody.



W okresie uczenia się urządzenia temperatura wody jest ustawiona na 70 °C. Po tym okresie w celu optymalizacji temperatury wody zmienia się ona w zależności od wniosków z nauki.

W przypadku awarii zasilania lub odłączenia urządzenia od zasilania należy ponownie wybrać tryb SMART.

Aby wybrać tryb pracy SMART:


- ▶ Naciskać przycisk , aż na wyświetlaczu pojawi się tryb SMART (→ Rys. 5 [3]).

Wybrano tryb pracy SMART.

4.5.2 Manualny tryb pracy

W trybie manualnym urządzenie utrzymuje całkowitą objętość wody w określonej temperaturze, w zależności od wybranego poziomu.

Aby wybrać manualny tryb pracy:

- ▶ Naciskać przycisk , aż na wyświetlaczu pojawi się tryb manualny (→ Rys. 5 [2]).

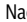
Wybrano manualny tryb pracy.

4.5.3 Tryb pracy Urlop

W trybie urlopowym urządzenie utrzymuje temperaturę wody na minimalnym poziomie, zapobiegając jej zamarzaniu.

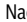
Ten tryb pracy pozostaje aktywny przez wybraną liczbę dni, po czym urządzenie powraca do poprzedniego trybu.

Aby wybrać tryb pracy Urlop:

- ▶ Naciskać przycisk , aż na wyświetlaczu pojawi się tryb Urlop (→ Rys. 5 [1]).

Wybrano tryb pracy Urlop.

Aby ustawić liczbę dni urlopu:

- ▶ Nacisnąć przycisk , aby ustawić żądaną liczbę dni urlopu (→ Rys. 5 [7]).

Wybrana liczba miga 3 razy na potwierdzenie wyboru.

4.5.4 Resetowanie trybu pracy

Funkcja resetowania trybu pracy usuwa wszystkie ustawienia, dane o nawykach związanych ze zużyciem wody i przywraca fabrycznie ustawiony tryb pracy i poziom temperatury.

W przypadku wystąpienia błędu i po usunięciu jego przyczyny należy zresetować urządzenie, aby wejść w poprzednio zdefiniowany tryb.

Aby wybrać funkcję resetowania trybu pracy:

- ▶ Nacisnąć przyciski  i  jednocześnie (>3 s.).

Wybrano funkcję resetowania trybu pracy.

4.5.5 Wybieranie temperatury gorącej wody



Temperaturę wody na wylocie można ustawić na maksymalnie 70 °C.



OSTROŻNOŚĆ

Niebezpieczeństwo oparzenia!






Niebezpieczeństwo poparzenia dzieci lub osób starszych.

- ▶ Temperaturę wody należy zawsze sprawdzać ręcznie. Poziom temperatury wskazany na wyświetlaczu jest przybliżony. W pewnych warunkach użytkowania i przez krótkie okresy czasu temperatura wody może przekraczać 70 °C. Rura wylotowa gorącej wody może osiągnąć również wysoką temperaturę, co stwarza ryzyko poparzenia w przypadku kontaktu.

temperatura	Czas do wystąpienia oparzenia	
	Osoby starsze/ dzieci w wieku poniżej 5 lat	Osoby dorosłe
50 °C	2,5 minuty	ponad 5 minut
52 °C	krócej niż 1 minuta	1,5 – 2 minuty
55 °C	Okolo 15 sekund	Okolo 30 sekund
57 °C	Okolo 5 sekund	Okolo 10 sekund
60 °C	Okolo 2,5 sekundy	Krócej niż 5 sekund
62 °C	Okolo 1,5 sekundy	Krócej niż 3 sekundy
65 °C	Okolo 1 sekunda	Okolo 1,5 sekundy
68 °C	Krócej niż 1 sekunda	Okolo 1 sekunda


Tab. 3

Poziomy temperatury


Wybrany poziom	Manualny tryb pracy	Tryb SMART	
	Regulacja temperatury	Poziom komfortu	Poziom oszczędności energii
	55 °C	--	++
	58 °C	-	+
	62 °C	(Zalecane) ustawienia fabryczne	(Zalecane) ustawienia fabryczne
	66 °C	+	-
	70 °C	++	--

Tab. 4 Poziomy temperatury

Zwiększenie wybranego poziomu



- ▶ Naciskać przycisk , aż na wyświetlaczu pojawi się żądany poziom. Wybrany poziom jest aktywny.

Zmniejszenie wybranego poziomu

- ▶ Naciskać przycisk , aż na wyświetlaczu pojawi się żądany poziom. Wybrany poziom jest aktywny.

Sprawdzenie wybranego poziomu

Jak sprawdzić wybrany poziom

- ▶ Nacisnąć i zwolnić jeden z przycisków  lub . Segmenty wybranego poziomu będą migać.

Sprawdzenie poziomu temperatury wewnątrz urządzenia

Jak sprawdzić poziom temperatury wewnątrz urządzenia



- ▶ Zwróć uwagę na segmenty widoczne na wyświetlaczu, które nie migają.

4.5.6 Blokada panelu sterowania



Funkcja ta blokuje panel sterowania (→ Rys. 5 [8]).

Aby zablokować lub odblokować panel sterowania:

- ▶ Nacisnąć jednocześnie przyciski  i  (> 3 s.).

4.5.7 Aktywacja zaworu bezpieczeństwa



Raz w miesiącu należy uruchamiać zawór bezpieczeństwa, aby upewnić się, że nie jest zablokowany, i aby zapobiec powstawaniu osadów kamienia na urządzeniach zabezpieczających.



Z wylotu zaworu bezpieczeństwa może kapać woda. Wylot zaworu bezpieczeństwa nie może być zamknięty.

- ▶ Wodę z wylotu zaworu bezpieczeństwa należy odprowadzić do instalacji kanalizacyjnej.



OSTRZEŻENIE

przed poparzeniem!

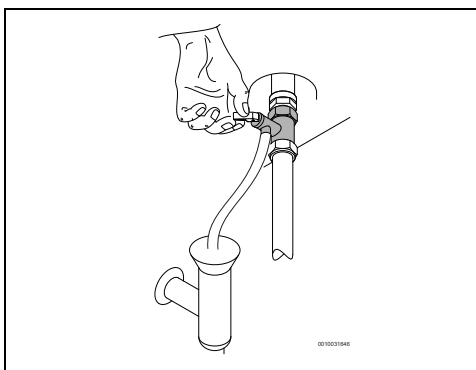
Wysoka temperatura gorącej wody.

- ▶ Przed otwarciem zaworu bezpieczeństwa odkręcić zawór czerpalny ciepłej wody i sprawdzić jej temperaturę.
- ▶ Odczekać, aż temperatura wody spadnie, by uniknąć oparzeń i innych szkód.

Przed aktywowaniem zaworu bezpieczeństwa,

- ▶ Odłączyć urządzenie od zasilania elektrycznego.
- ▶ Zamknąć zawór odcinający wodę i otworzyć zawór czerpalny ciepłej wody.

- ▶ Otworzyć zawór bezpieczeństwa.



Rys. 6 Otwieranie zaworu bezpieczeństwa

- ▶ Upewnić się, że zawór bezpieczeństwa funkcjonuje prawidłowo.
- ▶ Otworzyć zawór odcinający wody.
- ▶ Podłączyć urządzenie do zasilania elektrycznego.

4.6 Opróżnianie urządzenia



OSTROŻNOŚĆ

Ryzyko szkód materialnych!

W przypadku niebezpieczeństwa zamarznięcia woda znajdująca się wewnątrz urządzenia może uszkodzić jego komponenty.

- ▶ Pod urządzeniem należy umieścić zbiornik, aby zebrać całą wodę, która z niego wycieka.
- ▶ Opróżnić urządzenie.

W przypadku niebezpieczeństwa zamarznięcia wykonać następujące czynności:

- ▶ Zamknąć zawór odcinający wodę (→ rys. 11, [5]).
- ▶ Otworzyć zawór czerpalny ciepłej wody.
- ▶ Otworzyć zawór bezpieczeństwa.
- ▶ Zaczekać na całkowite opróżnienie urządzenia.

4.7 Czyszczenie obudowy urządzenia

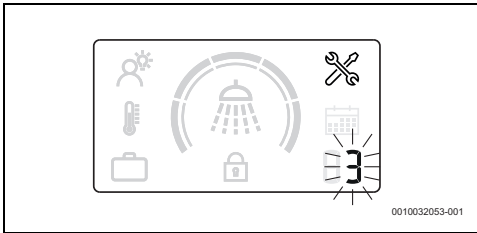
- ▶ Do czyszczenia obudowy urządzenia używać wilgotnej ściereczki i niewielkiej ilości środka czyszczącego.



Nie używać korozyjnych i/lub szorujących środków czyszczących.

4.8 Kody usterek na wyświetlaczu

W przypadku nieprawidłowej pracy urządzenia na ekranie pojawi się kod błędu z migającym symbolem usterki.



Rys. 7 Przykład błędu

Więcej informacji można znaleźć w tabeli 7 na stronie 193.

4.9 Funkcja dezynfekcji termicznej

Urządzenie wyposażono w funkcję automatycznej dezynfekcji termicznej.



Funkcja dezynfekcji termicznej zmniejsza ryzyko rozwoju bakterii Legionella poprzez podgrzanie wody wewnątrz urządzenia powyżej 65 °C.

Jeżeli urządzenie jest zainstalowane prawidłowo i działa, oraz niezależnie od wybranego trybu, proces ten będzie stale monitorować temperaturę wody. W przypadku wystąpienia niebezpiecznych warunków, które mogłyby doprowadzić do rozwoju bakterii, proces w tle automatycznie podgrzeje wodę powyżej 65 °C.

4.10 Opróżnianie urządzenia po długim okresie wyłączenia z użytkowania (ponad 3 miesiące)



Jeżeli urządzenie nie było użytkowane przez dłuższy czas (ponad 3 miesiące), znajdującą się w nim wodę należy wymienić.

- ▶ Odłączyć urządzenie od zasilania elektrycznego.
- ▶ Całkowicie opróżnić urządzenie.
- ▶ Napełnić urządzenie do momentu, w którym woda zacznie wypływać z zaworów czterpalnych ciepłej wody.
- ▶ Zamknąć zawory czterpalne ciepłej wody.
- ▶ Podłączyć urządzenie do zasilania elektrycznego.

5 Montaż (tylko dla autoryzowanych instalatorów)

5.1 Ważne informacje



Wykonanie montażu, podłączenia elektrycznego i uruchomienia powierzać tylko wykwalifikowanym specjalistom.



W celu zapewnienia prawidłowego montażu i obsługi urządzenia należy przestrzegać wszystkich obowiązujących przepisów, wytycznych technicznych oraz krajowych i regionalnych rozporządzeń.



OSTROŻNOŚĆ

Ryzyko szkód materialnych!

Niebezpieczeństwo nieodwracalnego uszkodzenia urządzenia.

- ▶ Urządzenie wyjąć z opakowania dopiero w miejscu instalacji.
- ▶ Nie opierać urządzenia na przyłączach wody.
- ▶ Urządzenie przenosić ostrożnie.
- ▶ Instalacja urządzenia i/lub akcesoriów elektrycznych musi spełniać wymogi normy IEC 60364-7-701, jeżeli ma ona zastosowanie.



OSTROŻNOŚĆ

Ryzyko szkód materialnych!

Ryzyko uszkodzenia grzałek elektrycznych.

- ▶ Najpierw podłączyć dopływ wody i napełnić urządzenie.
- ▶ Podłączyć urządzenie do gniazda sieci elektrycznej, upewniając się, że jest uziemione.

Jakość wody

Urządzenie przeznaczone jest do przygotowania c.w.u. w gospodarstwach domowych zgodnie z obowiązującymi przepisami. Na obszarach, na których woda odznacza się wysokim poziomem twardości, zalecana jest instalacja uzdatniania wody. Aby zminimalizować ryzyko powstawania osadów kamienia w obiegu hydraulicznym, parametry wody użytkowej muszą spełniać podane poniżej kryteria.

Wymagania dla wody użytkowej	Jedn.	
Twardość wody, min.	ppm gran/galon US °n	120 7,2 6,7
pH, min. – maks.		6,5 - 9,5
Przewodność, min. – max.	µS/cm	130 - 1500

Tab. 5 Wymagania dla wody użytkowej

5.2 Wybór miejsca montażu



OSTROŻNOŚĆ

Ryzyko uszkodzenia urządzenia!

Niebezpieczeństwo uszkodzenia wewnętrznej i zewnętrznej części urządzenia.

- ▶ Wybrać ścianę o nośności zapewniającej utrzymanie pełnego urządzenia.

Pomieszczenie zainstalowania

- ▶ Przestrzegać obowiązujących dyrektyw.
- ▶ Nie montować urządzenia na źródle ciepła, w miejscu, gdzie może być narażone na sprzyjającym korozji.
- ▶ Urządzenie montować wyłącznie w pomieszczeniach, w których temperatura nie spada poniżej 0 °C.
- ▶ Zamontować urządzenie w miejscu gwarantującym łatwy dostęp na potrzeby konserwacji.
- ▶ Nie montować urządzenia w miejscach położonych powyżej 3000 m n.p.m.
- ▶ Jeżeli urządzenie instalowane jest w miejscu o temperaturze przekraczającej 35 °C, dopilnować, aby pomieszczenie było odpowiednio wentylowane.
- ▶ Urządzenie umieścić w pobliżu najczęściej używanego zaworu czerpalnego ciepłej wody, aby zmniejszyć straty ciepła i skrócić czas oczekiwania.
- ▶ Miejsce montażu powinno umożliwiać usunięcie anody magnezowej i wykonanie koniecznych prac konserwacyjnych.

Strefa ochronna 1

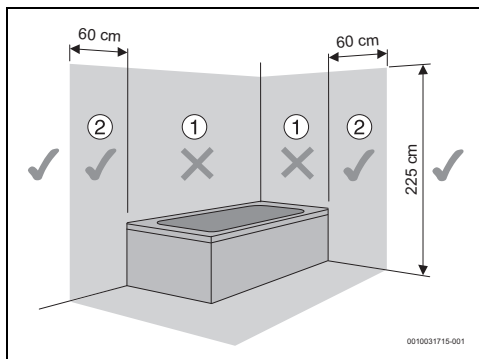
- ▶ Nie umieszczać urządzenia w strefie ochronnej 1.
- ▶ Urządzenie należy zamontować poza strefą ochronną.



OSTROŻNOŚĆ

Niebezpieczeństwo porażenia prądem elektrycznym!

- ▶ Urządzenie podłączać do sieci elektrycznej (tablicy rozdzielczej) za pomocą przewodu elektrycznego z uziemieniem.



Rys. 8 Strefa ochronna

5.3 Instalacja urządzenia



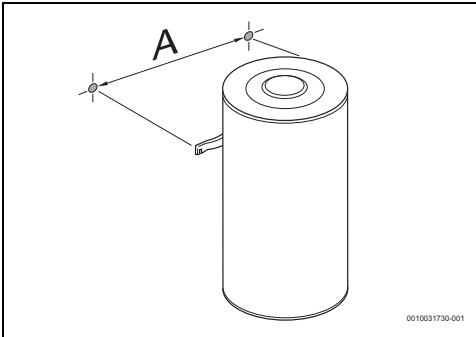
Urządzenie musi zostać zamocowane na ścianie.

WSKAZÓWKI

Ryzyko szkód materialnych!

- ▶ Używać śrub i wsporników o parametrach przekraczających masę urządzenia z napełnionym zbiornikiem i dopasowanych do rodzaju ściany.

Montaż pionowy



Rys. 9 Montaż pionowy (montaż na ścianie)

Urządzenie	A
...50...	240
...80...	240
...100...	240

Tab. 6

5.4 Przyłącze wody

WSKAZÓWKA

Ryzyko szkód materialnych!

Ryzyko uszkodzeń przez korozję na przyłączach urządzenia.

- ▶ Na przyłączach wody stosować izolatory galwaniczne. Zapobiegają one powstawaniu prądów elektrycznych (galwanicznych) pomiędzy metalowymi stykami połączeń hydraulicznych, a w konsekwencji ich możliwej korozji.

WSKAZÓWKA

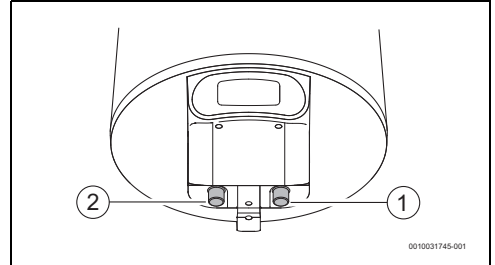
Ryzyko szkód materialnych!

- ▶ Jeżeli w wodzie występują substancje zawieszone, na wlocie wody zamontować filtr.
- ▶ Jeżeli wykorzystywane są rury PEX, na rurze wylotowej urządzenia umieścić regulator termostatyczny. Musi być on dostosowany do parametrów używanego materiału.
- ▶ Używane rury muszą być dostosowane do ciśnienia 10 bar (1 MPa) i temperatury 100 °C.



Zalecenie:

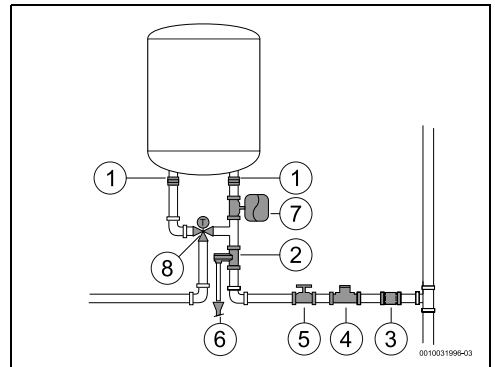
- ▶ Przed montażem należy przepłukać system, ponieważ ziarenka piasku mogą zmniejszać przepływ, w konsekwencji ograniczając drożność i prowadząc do jego całkowitej blokady.
- ▶ Upewnić się, że przewody wody zimnej i ciepłej są właściwie oznaczone, aby uniknąć pomyłek.



Rys. 10

- [1] Dopływ wody zimnej (strona prawa)
 [2] Wypływ ciepłej wody (strona lewa)

- ▶ Do wykonania połączeń hydraulicznych urządzenia wykorzystać odpowiedni osprzęt przyłączeniowy.



Rys. 11

- [1] Izolacja galwaniczna
 [2] Zawór przelewowy
 [3] Zawór zwrotny
 [4] Zawór redukcyjny
 [5] Zawór odcinający
 [6] Przyłącze spustowe
 [7] Naczynie wzbiorcze
 [8] Zawór mieszający



Aby uniknąć problemów spowodowanych nagłymi zmianami ciśnienia w systemie zasilania, zaleca się, aby przed urządzeniem zamontować zawór zwrotny.

W przypadku niebezpieczeństwa zamarznięcia:

- ▶ Odłączyć urządzenie od zasilania elektrycznego.
- ▶ Odpowietrz urządzenie (→ rozdział 4.6).

5.5 Zawór spustowy

- ▶ Zamontować zawór bezpieczeństwa na wlocie wody do urządzenia.



OSTRZEŻENIE

Ryzyko szkód materialnych!

- ▶ Nie zasilać rury odpowietrzającej zaworu bezpieczeństwa.
- ▶ Nie montować żadnego osprzętu dodatkowego między zaworem bezpieczeństwa a dopływem zimnej wody (po prawej stronie) elektrycznego podgrzewacza pojemnościowego c.w.u.



Jeśli ciśnienie wlotowe wody wynosi między 1,5 a 3 bary, montaż regulatora ciśnienia nie jest konieczny.

Jeśli ciśnienie wlotowe wody jest wyższe od tych wartości, należy:

- ▶ zamontować zawór redukcyjny ciśnienia (rys. 11, [4]). Zawór bezpieczeństwa jest aktywowany, gdy ciśnienie wody w urządzeniu przekroczy 8 barów (± 1 bar), dlatego konieczne jest uwzględnienie sposobu na odprowadzenie wody.
- ▶ zamontować naczynie wzbiorcze (rys. 11, [7]), aby zapobiec częstemu otwieraniu zaworu bezpieczeństwa. Pojemność naczynia wzbiorczego powinna wynosić 5% pojemności urządzenia.

6 Podłączenie elektryczne (tylko dla autoryzowanych instalatorów)

Wskazówki ogólne



NIEBEZPIECZEŃSTWO

Niebezpieczeństwo porażenia prądem!

- ▶ Przed przystąpieniem do jakichkolwiek prac na urządzeniu odłączyć zasilanie elektryczne.

Wszystkie urządzenia regulacyjne, sterujące i zabezpieczające są fabrycznie podłączone i dostarczone w stanie gotowym do pracy.



OSTRZEŻENIE

Niebezpieczeństwo porażenia piorunem!

- ▶ Urządzenie musi mieć odrębne przyłącze w skrzynce rozdzielczej i być zabezpieczone wyłącznikiem różnicowoprądowym 30 mA oraz przewodem ochronnym. W obszarach o często występujących burzach z piorunami należy dodatkowo zamontować ochronę odgromową.

6.1 Podłączenie kabla sieciowego



Podłączenie elektryczne musi być wykonane zgodnie z obowiązującymi przepisami dla instalacji elektrycznych w budynkach mieszkalnych.

- ▶ Zadbaj o przewód ochronny.
- ▶ W celu podłączenia do sieci elektrycznej użyj gniazdka z przewodem ochronnym.

6.2 Wymiana elektrycznego kabla sieciowego



Uszkodzony kabel sieciowy należy wymienić na nowy, stanowiący oryginalną część zamienną.

- ▶ Odłączyć kabel sieciowy od gniazda.
- ▶ Odkręcić śruby pokrywy.
- ▶ Odłączyć wszystkie zaciski kabla sieciowego.
- ▶ Wyjąć kabel sieciowy i zastąpić go nowym.
- ▶ Ponownie wykonać połączenia.
- ▶ Dokręcić połączenia pokrywy.
- ▶ Podłączyć kabel sieciowy do gniazda.
- ▶ Sprawdzić, czy działa on prawidłowo.

7 Konservacja (tylko dla autoryzowanych instalatorów)



Przeglądy, konserwacja i naprawy,

- ▶ Przeglądy, konserwację i dokonywanie napraw należy zlecać wyłącznie uprawnionym specjalistom.
- ▶ Używać tylko oryginalnych części zamiennych producenta. Producent nie ponosi odpowiedzialności za szkody powstałe w wyniku wykorzystania części niedostarczonych przez producenta.

Zalecenia dla klientów: Kontrole w ramach konserwacji.

- ▶ Aby zachować wydajność, bezpieczeństwo działania i niezawodność urządzenia, musi być ono poddawane corocznemu serwisowaniu przez uprawnionych specjalistów ds. technicznych.

7.1 Informacje dla użytkowników

7.1.1 Czyszczenie

- ▶ Nie stosować środków czyszczących o właściwościach ściernych lub żrących ani zawierających rozpuszczalniki.
- ▶ Zewnętrzną część urządzenia czyścić miękką szmatką.

7.1.2 Kontrola zaworu bezpieczeństwa

- ▶ Podczas nagrzewania sprawdzić, czy woda wycieka z zaworu bezpieczeństwa.
- ▶ Nie zasłaniać rury odpowietrzającej zaworu bezpieczeństwa.

7.1.3 Zawór bezpieczeństwa

- ▶ Co najmniej raz w miesiącu otwierać ręcznie zawór bezpieczeństwa (rys. 6).



OSTROŻNOŚĆ

Niebezpieczeństwo obrażeń lub szkód materialnych!

- ▶ Zwrócić uwagę, aby woda wypływająca z zaworu bezpieczeństwa nie stwarzała zagrożenia dla ludzi i przedmiotów.

7.1.4 Konservacja i naprawa

- ▶ Odpowiedzialność za przeprowadzanie regularnych czynności konserwacyjnych i testowych przez serwis techniczny lub uprawnionego wykonawcę ponosi klient.

7.2 Okresowe prace konserwacyjne



OSTROŻNOŚĆ

Niebezpieczeństwo obrażeń lub szkód materialnych!

Przed przystąpieniem do prac konserwacyjnych:

- ▶ Odłączyć urządzenie od zasilania elektrycznego.
- ▶ Zamknąć zawór odcinający wodę.

- ▶ Stosować tylko oryginalne części zamienne!
- ▶ W celu złożenia zamówienia na części zamienne należy skorzystać z katalogu.
- ▶ Podczas prac konserwacyjnych wymienić usunięte złącza na nowe.

7.2.1 Kontrola działania

- ▶ Sprawdzić, czy wszystkie komponenty działają poprawnie.



OSTROŻNOŚĆ

Ryzyko szkód materialnych!

Ryzyko uszkodzenia powłoki emaliowanej.

- ▶ Nie czyścić emaliowanego wnętrza urządzenia środkami odkamieniającymi. Ochrona powłoki emaliowanej nie wymaga stosowania dodatkowych produktów.

7.3 Anoda ochronna



Urządzenie chronione jest przed korozją przez anodę magnezową umieszczoną w zbiorniku.

Anoda magnezowa zapewnia podstawową ochronę przed potencjalnym uszkodzeniem powłoki emaliowanej.

Zalecamy, aby wstępną kontrolę przeprowadzić rok po uruchomieniu.

WSKAZÓWKA

Ryzyko korozji!

Zaniedbanie anody może prowadzić do przedwczesnego uszkodzenia na skutej korozji.

- ▶ W zależności od jakości wody w miejscu użytkowania urządzenia (→ Tab. 5) anodę należy sprawdzać co rok lub co dwa lata i w razie konieczności wymieniać.



Zabrania się uruchamiania urządzenia bez zamontowanej anody magnezowej.

Brak tego zabezpieczenia unieważnia gwarancję producenta.

- ▶ Wyłączyć wyłącznik ochronny prądowy FI zasilania urządzenia.
- ▶ Przed przystąpieniem do jakichkolwiek prac upewnić się, że urządzenie nie jest podłączone do zasilania elektrycznego.
- ▶ Całkowicie opróżnić urządzenie (→ rozdział 4.6).
- ▶ Odkręcić śruby na pokrywie urządzenia i zdjąć pokrywę.
- ▶ Odłączyć kable przyłączeniowe od termostatu.
- ▶ Poluzować śruby mocujące kołnierza.
- ▶ Zdjąć kołnierz.
- ▶ Sprawdzić stan anody magnezowej i w razie potrzeby wymienić ją.

7.4 Termostat zabezpieczający

Urządzenie wyposażone jest w zabezpieczenie automatyczne. Jeżeli z jakiegokolwiek powodu temperatura wody w urządzeniu wzrośnie powyżej limitu bezpieczeństwa, zabezpieczenie to odcina urządzenie od zasilania, zapobiegając potencjalnym wypadkom.



NIEBEZPIECZEŃSTWO

Ryzyko porażenia prądem elektrycznym!

Termostat może resetować tylko uprawniona osoba! Urządzenie należy zresetować ręcznie i dopiero po wyeliminowaniu problemu, który spowodował jego uruchomienie.

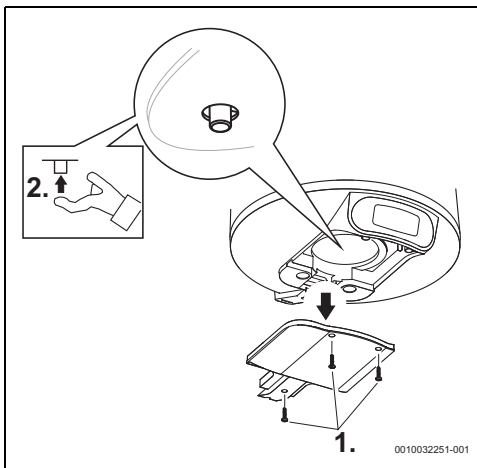
Aby zresetować urządzenie:

- ▶ Odłączyć urządzenie od zasilania elektrycznego.
- ▶ Odkręcić śruby na pokrywie urządzenia i zdjąć pokrywę [1].
- ▶ Sprawdzić połączenia elektryczne.
- ▶ Nacisnąć przycisk na urządzeniu zabezpieczającym [2].



Jeśli często dochodzi do włączenia termostatu:

- ▶ bardziej regularnie czyścić elektryczny element grzejny.



Rys. 12 Termostat zabezpieczający

7.5 Wnętrze zbiornika

Magazynowanie wody o wysokiej temperaturze oraz o wysokiej twardości mogą spowodować utworzenie się warstwy kamienia kotłowego na powierzchni elektrycznego elementu grzejnego i/ lub nagromadzenia materiału wewnątrz zbiornika, co może wpływać głównie na:

- pogorszenie jakości wody
- zwiększenie zużycia energii elektrycznej
- niepoprawne działanie urządzenia
- skrócenie okresu użytkowania

Utworzenie warstwy kamienia kotłowego ogranicza przepływ ciepła między elementem grzejnym a wodą, co prowadzi do zwiększenia częstotliwości uruchamiania/zatrzymywania termostatu, zwiększenia zużycia energii elektrycznej, a nawet do zadziałania zabezpieczeń, jeśli wartości graniczne temperatury zostaną przekroczone (konieczne jest ręczne zresetowanie termostatu).

Poniższe zalecenia pomagają zagwarantować optymalne działanie:

- ▶ Wyczyścić wnętrze zbiornika.
- ▶ Wyczyścić elektryczny element grzejny (odkamienić lub wymienić).
- ▶ Sprawdzić anodę magnezową.
- ▶ Wymienić uszczelnienie kołnierza.



Wymienione powyżej czynności nie są objęte gwarancją na urządzenie.

7.6 Ponowne uruchomienie po zakończeniu prac konserwacyjnych

- ▶ Dokręcić wszystkie przyłącza wody i sprawdzić ich szczelność.
- ▶ Włączyć urządzenie.

8 Usterki


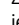






NIEBEZPIECZEŃSTWO

Ryzyko porażenia prądem elektrycznym!

- ▶ Przed wszelkimi czynnościami należy odłączać urządzenie od zasilania elektrycznego.
- ▶ Prace instalacyjne, naprawy i czynności konserwacyjne mogą być wykonywane wyłącznie przez wykwalifikowanych specjalistów.

W poniższej tabeli zamieszczono rozwiązania możliwych usterek (do których wdrażania uprawnieni są wyłącznie wykwalifikowani instalatorzy).

Kod	Problem	Rozwiązanie
03	Brak wody w urządzeniu wskazywany na wyświetlaczu.	<ul style="list-style-type: none"> ▶ Wyłączyć prąd na tablicy rozdzielczej. ▶ Upewnić się, że zasilanie elektryczne działa prawidłowo.¹⁾ ▶ Sprawdzić, czy urządzenie jest napełnione wodą. Jeśli nie, napełnić zbiornik urządzenia. ▶ Sprawdzić termostat bezpieczeństwa na płycie podstawy i w razie potrzeby zresetować go.¹⁾ ▶ Włączyć zasilanie elektryczne. ▶ Zresetować komunikat o błędzie "brak wody w urządzeniu grzewczym", naciskając jednocześnie przyciski  i .
04	Nieoczekiwane wydłużony czas nagrzewania.	<ul style="list-style-type: none"> ▶ Wyłączyć prąd na tablicy rozdzielczej. ▶ Sprawdzić termostat bezpieczeństwa na płycie podstawy i w razie potrzeby zresetować go.¹⁾ ▶ Sprawdzić element grzejny i przyłącza.¹⁾
05 lub 01	Błąd pamięci lub błąd czujnika.	<ul style="list-style-type: none"> ▶ Zresetować komunikat o błędzie, naciskając jednocześnie przyciski  i . ▶ Wyłączyć prąd na tablicy rozdzielczej. ▶ Sprawdzić, czy urządzenie jest napełnione wodą. Jeśli nie, napełnić zbiornik urządzenia. ▶ Sprawdzić termostat bezpieczeństwa na płycie podstawy i w razie potrzeby zresetować go.¹⁾ ▶ Włączyć urządzenie. ▶ Jeśli błąd 1 nadal występuje, należy wymienić wyświetlacz. ▶ Jeśli błąd 5 nadal występuje, należy wymienić termostat.
	Po podłączeniu zasilania elektrycznego na wyświetlaczu nie pojawiają się żadne komunikaty.	<ul style="list-style-type: none"> ▶ Sprawdzić, czy okablowanie zasilania jest zamontowane prawidłowo i czy jest dopływ prądu elektrycznego.¹⁾ ▶ Wyłączyć zasilanie elektryczne, sprawdzić, czy przewód taśmowy między wyświetlaczem a jednostką sterującą jest prawidłowo podłączony i ponownie włączyć.¹⁾ Jeśli problem nie ustąpi: ▶ W pierwszej kolejności należy wymienić przewód pomiędzy jednostką sterującą a wyświetlaczem, następnie wyświetlacz, a na końcu jednostkę sterującą. ▶ Wymienić termostat.
	W trybie SMART woda jest zimna.	<ul style="list-style-type: none"> ▶ Nagły i znaczny wzrost zużycia ciepłej wody może czasami powodować wystąpienie zimnej wody. ▶ Należy zmienić tryb SMART na tryb manualny i wybrać żądany poziom temperatury. Później można wrócić do trybu SMART. Jeśli problem występuje często: ▶ Zwiększyć poziom komfortu w trybie SMART lub od czasu do czasu zmieniać tryb na manualny.
	W trybie manualnym woda jest zimna.	<ul style="list-style-type: none"> ▶ Należy postępować zgodnie z zaleceniami dla nieoczekiwanej wydłużonej czasu nagrzewania (kod błędu 4).

Kod	Problem	Rozwiązanie
	Woda jest zimna, a na wyświetlaczu nie ma komunikatu.	<ul style="list-style-type: none"> ▶ Sprawdzić okablowanie elektryczne urządzenia oraz czy przewód taśmowy pomiędzy termostatem a wyświetlaczem jest podłączony prawidłowo. Jeśli problem nie ustąpi: ▶ W pierwszej kolejności należy wymienić wyświetlacz. Jeśli problem wciąż nie ustąpi: ▶ Wymienić termostat.
	Przyciski nie działają i "kłódka" zaświeca się sporadycznie.	<ul style="list-style-type: none"> ▶ Sprawdzić, czy nie została włączona blokada rodzicielska. ▶ Odblokować blokadę rodzicielską, naciskając jednocześnie przyciski  i  (>3 s.). Symbol "kłódki" powinien zniknąć z wyświetlacza.

1) Działania korygujące mogą być wykonywane wyłącznie przez wykwalifikowanych specjalistów.

Tab. 7 Usterki

9 Dane techniczne

9.1 Dane techniczne

Urządzenie odpowiada wymaganiom dyrektyw europejskich 2014/35/WE i 2014/30/WE.

Dane techniczne	Jednostka	7736506565	7736506566	7736506567
Informacje ogólne				
Moc	l	50	75	95
Masa w stanie nienapełnionym	kg	15	20	24
Masa z napełnionym zbiornikiem	kg	65	94	119
Strata ciepła przez obudowę	kWh/24 h	0,81	1,13	1,34
Dane dotyczące wody				
Maks. dopuszczalne ciśnienie robocze	MPa (bar)	0,8 (8)	0,8 (8)	0,8 (8)
Przyłącza wody	Cal	½	½	½
Dane elektryczne				
Moc znamionowa	W	1500	2000	2000
Czas nagrzewania (ΔT=50 °C)		2 godz. 04 min	2 godz. 21 min	3 godz. 28 min
Napięcie zasilania	VAC	220–240	220–240	220–240
Częstotliwość	Hz	50–60	50–60	50–60
Prąd jednofazowy	A	6,5	8,7	8,7
Kabel zasilania		HO5VV – F 3 x 1,0 mm ² lub HO5VV – F 3 x 1,5 mm ²	HO5VV – F 3 x 1,0 mm ² lub HO5VV – F 3 x 1,5 mm ²	HO5VV – F 3 x 1,0 mm ² lub HO5VV – F 3 x 1,5 mm ²
Klasa ochrony		IP24	IP24	IP24
Rodzaj ochrony		Klasa I	Klasa I	Klasa I
Temperatura wody				
Zakres temperatur	°C	30–70	30–70	30–70

Tab. 8 Dane techniczne

9.2 Dane produktu dotyczące zużycia energii

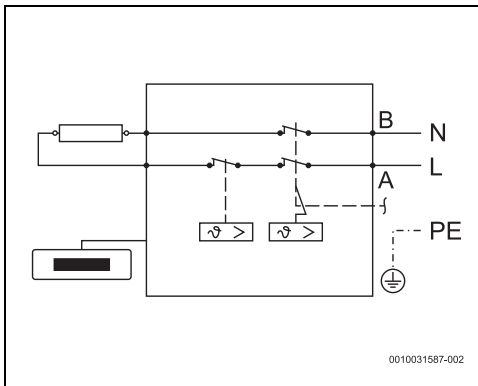
Następujące dane produktu odpowiadają wymogom rozporządzeń UE nr UE 811/2013 812/2013, 813/2013 i 814/2013 w ramach uzupełnienia dyrektywy 2017/1369/UE.

Dane produktu:	Symbol	Jedn.	7736506565	7736506566	7736506567
Typ produktu			TR4000T 50 EBP	TR4000T 80 EBP	TR4000T 100 EBP
Podany profil obciążeń			M	M	M
Klasa efektywności energetycznej systemu przygotowania c.w.u.			B	B	B
Wydajność energetyczna przygotowania c.w.u.	η_{wh}	%	40	40	40
Inne profile obciążeń	AEC	kWh	1275	1299	1281
Klasa efektywności energetycznej przygotowania c.w.u.	AFC	GJ	-		
Efektywność energetyczna podgrzewania wody			-		
Wydajność energetyczna przygotowania c.w.u. (inne profile obciążeń)	η_{wh}	%	-		
Roczne zużycie energii elektrycznej	AEC	kWh	-		
Roczne zużycie energii elektrycznej (inne profile obciążeń)	AFC	GJ	-		
Dzienne zużycie energii elektrycznej (warunki klimatu umiarkowanego)	T_{set}	°C	70	70	70
Roczne zużycie paliwa	L_{WA}	dB	15	15	15
Roczne zużycie paliwa (inne profile obciążeń)			nie	nie	nie
Dzienne zużycie paliwa	patrz dokumentacja technicz				
Inteligentna regulacja włączona?	Podano. Informacje dotyczące, odpowiednio, efektywności energetycznej podgrzewania wody, rocznego zużycia energii elektrycznej i zużycia paliwa dotyczą wyłącznie aktywowanej funkcji cyfrowego sterowania.				
Tygodniowe zużycie energii elektrycznej z inteligentną regulacją	Q_{elec}	kWh	6,614	6,920	7,209
Tygodniowe zużycie energii elektrycznej bez inteligentnej regulacji	Q_{fuel}	kWh	-		
Tygodniowe zużycie paliwa przy inteligentnej regulacji	NO_x	mg/kWh	-		
Tygodniowe zużycie paliwa bez inteligentnej regulacji	$Q_{fuel, week, smart}$	kWh	-		

Dane produktu:	Symbol	Jedn.	7736506565	7736506566	7736506567
Woda zmieszana przy 40 °C	$Q_{\text{elec, week, smart}}$	kWh	24,102	25,123	25,548
Woda zmieszana przy 40 °C (inne profile obciążeń)	$Q_{\text{fuel, week}}$	kWh	-	-	-
Straty postojowe	$Q_{\text{elec, week}}$	kWh	27,373	29,115	31,787
Pojemność magazynowa	V	l	50,0	75,0	95,0
Ilość przechowywanej energii innej niż energia słoneczna – podgrzewacz	V_{40}	l	89	139	181

Tab. 9 Dane produktu dotyczące zużycia energii

9.3 Schemat elektryczny



Rys. 13 Schemat połączeń

10 Ochrona środowiska i utylizacja

Ochrona środowiska to jedna z podstawowych zasad działalności grupy Bosch.

Jakość produktów, ekonomiczność i ochrona środowiska stanowią dla nas cele równorzędne. Ścisłe przestrzegane są ustawy i przepisy dotyczące ochrony środowiska.

Aby chronić środowisko, wykorzystujemy najlepsze technologie i materiały, uwzględniając przy tym ich ekonomiczność.

Opakowania

Nasza firma uczestniczy w systemach przetwarzania opakowań, działających w poszczególnych krajach, które gwarantują optymalny recykling.

Wszystkie materiały stosowane w opakowaniach są przyjazne dla środowiska i mogą być ponownie przetworzone.

Zużyty sprzęt

Stare urządzenia zawierają materiały, które mogą być ponownie wykorzystane.

Moduły można łatwo odłączyć. Tworzywa sztuczne są oznakowane. W ten sposób różne podzespoły można sortować i ponownie wykorzystać lub zutylizować.

Zużyty sprzęt elektryczny i elektroniczny



Ten symbol oznacza, że produkt nie może być usunięty wraz z innymi odpadami, lecz należy go oddać do punktu zbiórki odpadów w celu przetworzenia, przejęcia, recyklingu lub utylizacji.

Ten symbol dotyczy krajów z regulacjami prawnymi dotyczącymi odpadów elektronicznych, np. "dyrektywą europejską 2012/19/WE o zużytym sprzęcie elektrycznym i elektronicznym". Takie przepisy wyznaczają warunki ramowe, obowiązujące w zakresie oddawania i recyklingu zużytego sprzętu elektronicznego w poszczególnych krajach.

Ponieważ sprzęt elektroniczny może zawierać substancje niebezpieczne, należy poddawać go recyklingowi w sposób odpowiedzialny, aby dzięki temu zminimalizować ryzyko potencjalnego zagrożenia dla środowiska i zdrowia ludzi. Ponadto recykling odpadów elektronicznych przyczynia się do ochrony zasobów naturalnych.

Więcej informacji na temat przyjaznej dla środowiska utylizacji zużytego sprzętu elektrycznego i elektronicznego można uzyskać w odpowiednich urządzeniach lokalnych, w zakładzie utylizacji odpadów lub u sprzedawcy, u którego nabyto produkt.

Więcej informacji można znaleźć tutaj:

www.weee.bosch-thermotechnology.com/

11 Karta gwarancyjna

Karta gwarancyjna (elektryczne pojemnościowe podgrzewacze wody)

Karta gwarancyjna jest ważna tylko z dowodem zakupu

Nazwa sprzętu:	
Typ, model:	FD:
Data sprzedaży:	Rachunek nr:

Dystrybutor:

Robert Bosch Sp. z o. o., ul. Jutrzenki 105, 02-231 Warszawa, wpisana do Krajowego Rejestru Sądowego prowadzonego przez Sąd Rejonowy dla m. st. Warszawy w Warszawie, XIII Wydział Gospodarczy pod nr KRS: 0000051814, NIP: 526-102-79-92, numer rejestrowy BDO 000007792, kapitał zakładowy 197 443 600 zł.

Warunki gwarancji

.....
pieczęć i podpis sprzedawcy

Robert Bosch Sp. z o. o. z siedzibą w Warszawie przy ul. Jutrzenki 105, 02-231 Warszawa (dalej zwana „Gwarantem”) gwarantuje sprawne działanie urządzenia w okresie od daty zakupu:

- 60 miesięcy na emaliowany zasobnik (dot. urządzeń o pojemności zasobnika 30 litrów i więcej)

- 24 miesięcy na pozostałe elementy podgrzewacza

Ujawnione w tym okresie wady będą usuwane bezpłatnie na terenie Rzeczypospolitej Polskiej przez serwis gwaranta (dalej „Serwis”) według poniżej podanych zasad:

- Niniejsza karta gwarancyjna jest ważna tylko z dowodem zakupu reklamowanego urządzenia zawierającym symbol zakupionego urządzenia i informacje o dacie zakupu. Zgłoszenie wady urządzenia na podstawie niniejszej gwarancji powinno nastąpić niezwłocznie po wykrycie wady.
- Serwis dokona naprawy w ciągu 14 dni (roboczych) od otrzymania reklamowanego urządzenia.
- Termin usunięcia wady może być wydłużony o czas potrzebny do importu niezbędnych części zamiennych, w każdym razie dłuższy niż 30 dni roboczych. W każdym takim przypadku Serwis powiadomi klienta o wydłużeniu terminu naprawy gwarancyjnej w związku z koniecznością sprowadzenia części zamiennych i poda nowy termin usunięcia wady.
- Okres gwarancji reklamowanego urządzenia przedłuża się o czas, w ciągu którego wskutek wady urządzenia objętego gwarancją uprawniony z gwarancji nie mógł z niego korzystać, tj. o liczbę dni od dnia zgłoszenia reklamacji w Serwisie do dnia wykonania naprawy gwarancyjnej.
- Reklamowany sprzęt zainstalowany na stałe w miejscu używania jest naprawiany u użytkownika w uzgodnionym dniu. Jeżeli zaś naprawa musi być dokonana w Serwisie to w uzgodnionym dniu urządzenie jest odbierane przez Serwis i dostarczane po naprawie transportem i na koszt Serwisu.
- W przypadku naprawy reklamowanego urządzenia w miejscu użytkowania klient powinien zapewnić miejsce i warunki do jej przeprowadzenia.
- Niniejsza gwarancja nie obejmuje czynności przewidzianych w instrukcji obsługi reklamowanego urządzenia, do których wykonania zobowiązany jest użytkownik urządzenia we własnym zakresie i na własny koszt.
- Jeżeli w trakcie wykonywania naprawy gwarancyjnej stwierdzi się niezgodność montażu reklamowanego urządzenia z wydaną przez producenta instrukcją obsługi i powstaną dodatkowe koszty demontażu konieczne dla jej przeprowadzenia, to tymi kosztami zostanie obciążony klient. W takim przypadku, przed podjęciem prac na koszt klienta, Serwis poinformuje klienta o wysokości takich kosztów i podejmie dalsze czynności po uzyskaniu zgody klienta na obciążenie go tymi kosztami.
- Gwarancją nie są objęte:
 - urządzenia eksploatowane niezgodnie z przeznaczeniem,
 - mechaniczne uszkodzenia urządzenia spowodowane przez użytkownika i wywołane nimi wady
 - uszkodzenia i wady urządzenia wynikłe na skutek:
 - niezgodnego z instrukcją obsługi używania, przechowywania lub konserwacji urządzenia,
 - działania instalacji domowej niespełniającej wymogów technicznych dla urządzenia określonych w instrukcji obsługi urządzenia,
 - nieprzestrzegania zaleceń producenta (podanych w instrukcji obsługi) w zakresie współpracy urządzenia z wodą o odpowiednim stopniu twardości, przekroczenia dopuszczalnego ciśnienia, temperatury i przepływu,
 - samowolnych, dokonanych przez użytkownika lub osoby trzecie inne niż serwis, napraw, przeróbek lub zmian konstrukcyjnych urządzenia, osunięcia plomb.
 - eksploatacji podgrzewacza bez zaworu bezpieczeństwa lub z uszkodzonym zaworem bezpieczeństwa,
 - braku anody magnezowej lub użytkownika urządzenia ze zużytą anodą magnezową
- Warunkiem utrzymania gwarancji na zasobnik jest regularna kontrola i wymiana anody magnezowej. Poświadczenie wymiany anody wraz z dowodem zakupu nowych anod należy zachować do wglądu dla serwisu producenta.
- W przypadku zgłoszenia reklamacji nieobjętej gwarancją, Serwis obciąża klienta kosztami naprawy reklamowanego urządzenia. W takim przypadku, przed rozpoczęciem naprawy, Serwis powiadomi klienta o wysokości kosztów naprawy urządzenia w zakresie wady nieobjętej gwarancją i podejmie się naprawy wyłącznie po uzyskaniu zgody klienta.
- Montażu urządzenia wymagającego fachowego podłączenia do sieci elektrycznej i wodociągowej dokonywać mogą wyłącznie osoby uprawnione, pod rygorem utraty uprawnień gwarancyjnych.
- Gwarancja obejmuje wyłącznie uprawnienia do żądania naprawy urządzenia.
- Niniejsza gwarancja nie wyłącza, nie ogranicza, ani nie zawieszają uprawnień kupującego wynikających z przepisów o rękojmi za wady rzeczy.

Karta serwisowa

CAŁODOBOWA OBSŁUGA TELEFONICZNA
24 godziny na dobę, 7 dni w tygodniu

+48 42 271 5555
(opłata wg. stawek operatora).

Zgłoszenie naprawy

Jeżeli Państwa urządzenie uległo awarii, prosimy o:

1. Przygotowanie nr z tabliczki znamionowej znajdującej się na urządzeniu.
2. Kontakt z serwisem w celu umówienia wizyty technika serwisu.

Miejsce na pieczętkę instalatora

Pieczętka i podpis

Nr uprawnień:

Zakres usług serwisu

- ▶ Naprawy gwarancyjne i pogwarancyjne
- ▶ Podłączanie urządzeń elektrycznych
- ▶ Sprzedaż części zamiennych
- ▶ Doradztwo w zakresie prawidłowej konserwacji urządzeń
- ▶ Przeglądy techniczne urządzeń

12 Informacja o ochronie danych osobowych



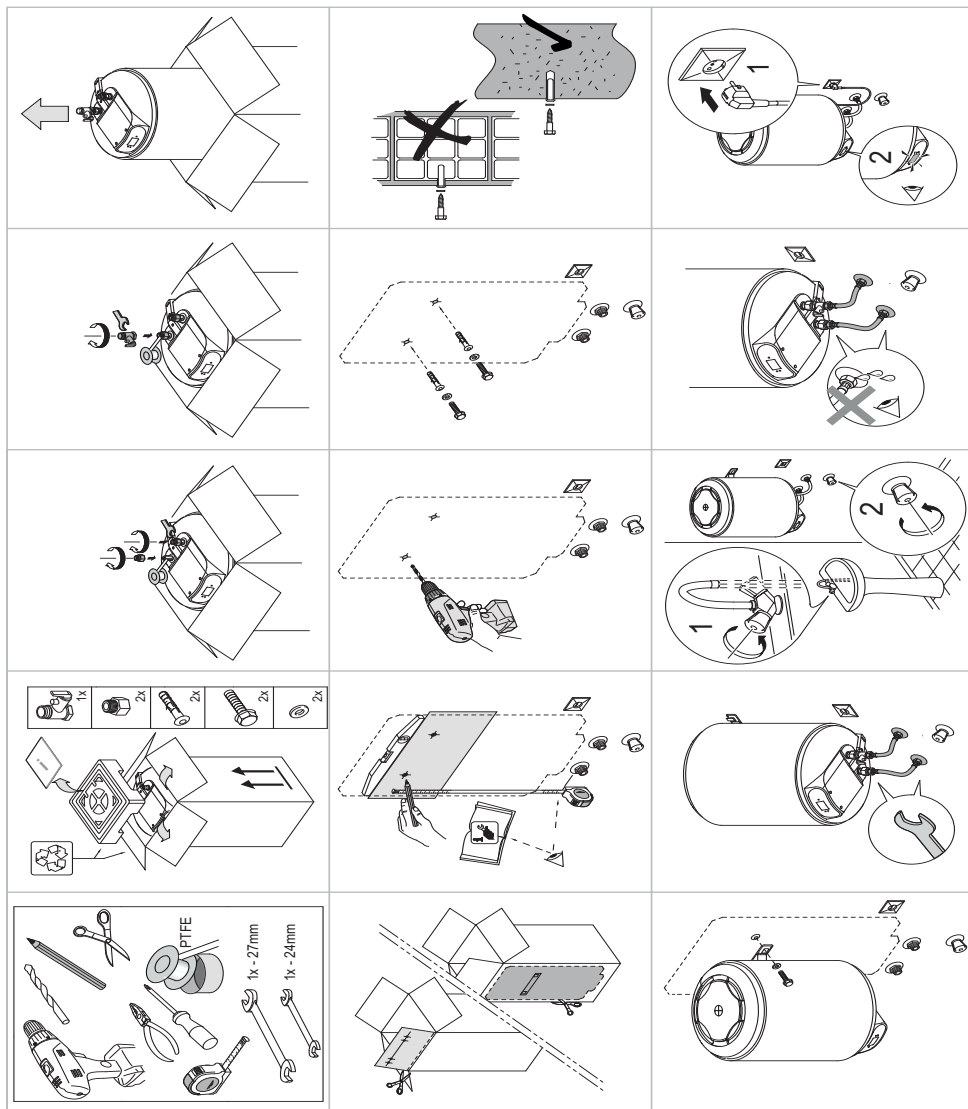
My, **Robert Bosch Sp. z o.o., ul. Jutrzenki 105, 02-231 Warszawa, Polska,**

przetwarzamy informacje o wyrobach i wskazówki montażowe, dane techniczne i dotyczące połączeń, komunikacji, rejestracji

wyrobów i historii klientów, aby zapewnić funkcjonalność wyrobu (art. 6 § 1, ust. 1 b RODO), wywiązać się z naszego obowiązku nadzoru nad wyrobem oraz zagwarantować bezpieczeństwo wyrobu (art. 6 § 1, ust. 1 f RODO), chronić nasze prawa w związku z kwestiami dotyczącymi gwarancji i rejestracji wyrobu (art. 6 § 1, ust. 1 f RODO) oraz analizować sposób dystrybucji naszych wyrobów i móc dostarczać zindywidualizowane informacje oraz przedstawiać odpowiednie oferty dotyczące wyrobów (art. 6 § 1, ust. 1 f RODO). Możemy korzystać z usług zewnętrznych usługodawców i/lub spółek stowarzyszonych Bosch i przesyłać im dane w celu realizacji usług dotyczących sprzedaży i marketingu, zarządzania umowami, obsługi płatności, programowania, hostingu danych i obsługi infolinii. W niektórych przypadkach, ale tylko, jeśli zagwarantowany jest odpowiedni poziom ochrony danych, dane osobowe mogą zostać przesłane odbiorcom spoza Europejskiego Obszaru Gospodarczego. Szczegółowe informacje przesyłamy na życzenie. Z naszym inspektorem ochrony danych można skontaktować się, pisząc na adres: Data Protection Officer, Information Security and Privacy (C/ISP), Robert Bosch GmbH, Postfach 30 02 20, 70442 Stuttgart, NIEMCY.

Mają Państwo prawo wyrazić w dowolnej chwili sprzeciw względem przetwarzania swoich danych osobowych na mocy art. 6 § 1, ust. 1 f RODO w związku z Państwa szczególną sytuacją oraz względem przetwarzania danych bezpośrednio w celach marketingowych. Aby skorzystać z przysługującego prawa, prosimy napisać do nas na adres **DPO@bosch.com**. Dalsze informacje można uzyskać po zeskanowaniu kodu QR

13 Wskazówki dotyczące montażu



Cuprins

1	Explicarea simbolurilor și instrucțiuni de siguranță.	202
1.1	Explicarea simbolurilor	202
1.2	Instrucțiuni generale de siguranță	202
2	Norme, prescripții și directive	204
3	Date despre aparat	204
3.1	Declarație de conformitate	204
3.2	Utilizarea conform prevederilor regulamentelor aplicabile	204
3.3	Descrierea rezervorului de apă caldă	204
3.4	Accesorii	204
3.5	Dimensiuni	205
3.6	Design-ul aparatului	206
3.7	Transport și depozitare	206
4	Instrucțiuni de utilizare	206
4.1	Panoul de comandă	206
4.2	Ansamblu controler cu afișaj	206
4.3	Înainte de punerea în funcțiune a aparatului ..	207
4.4	Cuplarea/decuplarea aparatului	207
4.5	Mod de funcționare	207
4.5.1	Regim de funcționare INTELIGENT	207
4.5.2	Regim de funcționare Manual	207
4.5.3	Regim de funcționare Vacanță	207
4.5.4	Regim de funcționare Resetare	207
4.5.5	Selectarea temperaturii apei calde	208
4.5.6	Blocare panou de comandă	209
4.5.7	Activarea supapei de preaplin	209
4.6	Golirea aparatului	209
4.7	Curățarea mantalei aparatului	210
4.8	Coduri de defecțiune pe afișaj	210
4.9	Funcție de dezinfectare termică	210
4.10	Golirea aparatului după o perioadă lungă de inactivitate (mai mult de 3 luni)	210
5	Instalarea (numai pentru specialiști autorizați). ..	211
5.1	Informații importante	211
5.2	Alegerea locației de instalare	211
5.3	Instalarea aparatului	212
5.4	Branșament de apă	212
5.5	Supapă de evacuare	213
6	Racordul electric (numai pentru specialiști autorizați).....	214
6.1	Conectarea conductorului de rețea	214
6.2	Înlocuirea cablului de conexiune electrică... ..	214
7	Întreținerea (numai pentru specialiști autorizați).....	214
7.1	Informații pentru utilizatori	214
7.1.1	Curățarea	214
7.1.2	Verificarea supapei de preaplin	214
7.1.3	Supapă de preaplin	214
7.1.4	Întreținere și reparație	214
7.2	Lucrări de întreținere periodice	215
7.2.1	Verificarea funcțională	215
7.3	Anodul de protecție.....	215
7.4	Termostat de siguranță	215
7.5	Interiorul rezervorului	216
7.6	Repunerea în funcțiune după efectuarea lucrărilor de întreținere	216
8	Probleme	217
9	Date tehnice.....	218
9.1	Date tehnice	218
9.2	Date despre produs privind consumul de energie.....	219
9.3	Schemă electrică.....	220
10	Protecția mediului și eliminarea ca deșeu.....	221
11	Notificare privind protecția datelor	221
12	Indicații de montaj	222


1 Explicarea simbolurilor și instrucțiuni de siguranță


1.1 Explicarea simbolurilor


Indicații de avertizare

În indicațiile de avertizare există cuvinte de semnalare, care indică tipul și gravitatea consecințelor care pot apărea dacă nu se respectă măsurile pentru evitarea pericolului.

Următoarele cuvinte de semnalare sunt definite și pot fi întâlnite în prezentul document:


 **PERICOL**
PERICOL înseamnă că pot rezulta vătămări personale grave până la vătămări care pun în pericol viața.

 **AVERTIZARE**
AVERTIZARE înseamnă că pot rezulta daune personale grave până la daune care pun în pericol viața.

 **PRECAUȚIE**
PRECAUȚIE înseamnă că pot rezulta vătămări corporale ușoare până la vătămări corporale grave.

ATENȚIE
ATENȚIE înseamnă că pot rezulta daune materiale.

Informații importante

 Informațiile importante fără pericole pentru persoane și bunuri sunt marcate prin simbolul afișat Info.

Alte simboluri

Simbol	Semnificație
▶	Etapă de operație
→	Referință încrucișată la alte fragmente în document
•	Enumerare/listă de intrări
–	Enumerare/listă de intrări (al 2-lea. nivel)

Tab. 1

1.2 Instrucțiuni generale de siguranță

⚠ Generalități

Prezentele instrucțiuni de instalare se adresează operatorului aparatului și instalatorilor de gaze, apă, sisteme de încălzire și sisteme electrice autorizati.

- ▶ Înainte de utilizare, citiți și păstrați instrucțiunile de utilizare (aparat, regulator pentru instalația de încălzire etc.).
- ▶ Citiți instrucțiunile de instalare (aparat, etc.) anterior instalării.
- ▶ Țineți cont de indicațiile de siguranță și de avertizare.
- ▶ Țineți cont de prevederile naționale și regionale, reglementările tehnice și directivele în vigoare.
- ▶ Documentați lucrările executate.

⚠ Utilizarea conform prevederilor regulamentelor aplicabile

Aparatul a fost conceput pentru încălzirea sau înmagazinarea apei potabile. Respectați toate regulamentele, directivele și standardele naționale privind apa potabilă.

Aparatul trebuie instalat în sisteme închise.

Orice altă utilizare este considerată neconformă cu destinația. Orice daune care ar putea apărea în urma utilizării necorespunzătoare nu îi pot fi atribuite producătorului.

⚠ Instalare

- ▶ Instalarea trebuie efectuată numai de către o firmă de specialitate autorizată.
- ▶ Instalația electrică trebuie să includă valoarea aparatului, un aparat de deconectare omnipolar (întrerupător de protecție contra curenților vagabonzi, siguranță), conform regulamentelor locale în vigoare referitoare la instalare (întrerupător diferențial de protecție contra curenților vagabonzi 30 mA, împământat).
- ▶ Instalarea aparatului și/sau a accesoriilor electrice trebuie să se realizeze în conformitate cu standardul IEC 60364-7-701, atunci când acesta se aplică.
- ▶ Aparatul trebuie să fie instalat într-o unitate care nu prezintă pericol de îngheț.
- ▶ Aparatul a fost conceput pentru a fi utilizat la o altitudine de până la 3000 metri.
- ▶ Înainte de a realiza conexiunile electrice, trebuie să realizați mai întâi conexiunile hidraulice și să le verificați în privința etanșeității.
- ▶ În timpul instalării, vă rugăm să decuplați aparatul de la sistemul de alimentare cu energie electrică.

Efectuarea lucrărilor electrice

Lucrările electrice trebuie efectuate numai de către experți în domeniul instalațiilor electrice.

Înainte de începerea lucrărilor electrice:

- ▶ Întrerupeți tensiunea de alimentare la nivelul tuturor polilor și adoptați măsuri de siguranță împotriva reconectării accidentale.
- ▶ Verificați lipsa tensiunii.
- ▶ Dacă este necesar, respectați schemele de conexiuni ale celorlalte părți ale instalației.

Montare, modificări

- ▶ Montarea aparatului, precum și orice modificări legate de instalarea acestuia, pot fi efectuate numai de către o firmă de specialitate autorizată.
- ▶ Nu obstructionați niciodată țeava de evacuare a supapei de preaplin.
- ▶ La instalare, conducta de evacuare de la nivelul supapei de preaplin trebuie să fie orientată în jos, într-un loc care nu prezintă îngheț; de asemenea, trebuie să aibă contact deschis cu atmosfera.
- ▶ În timpul procesului de încălzire, pot exista scurgeri de apă la nivelul conductei de evacuare a supapei de preaplin.

Întreținere

- ▶ Lucrările de întreținere trebuie efectuate numai de către o firmă de specialitate autorizată.
- ▶ Înainte de efectuarea oricăror lucrări de întreținere, decuplați întotdeauna aparatul de la sistemul de alimentare cu energie electrică.
- ▶ Utilizatorul este responsabil de siguranța și de compatibilitatea instalației cu mediul și/sau de lucrările de întreținere.
- ▶ Trebuie să utilizați numai piese de schimb originale.
- ▶ În cazul în care cablul de conexiune este deteriorat, acesta poate fi înlocuit numai de către producător, de serviciul post-vânzare al producătorului sau de personal calificat în vederea prevenirii situațiilor periculoase.

Verificare tehnică și întreținere

Verificările tehnice și lucrările de întreținere efectuate la intervale regulate sunt condiții preliminare pentru funcționarea sigură și ecologică a instalației.

Vă recomandăm să încheiați cu producătorul un contract de întreținere și inspecție valabil timp de un an.

- ▶ Lucrările se vor efectua numai de către o firmă de specialitate autorizată.
- ▶ Remediați imediat toate defecțiunile constatate.

Orice situație care nu corespunde condițiilor specificate în indicații trebuie evaluată de către un specialist autorizat. În cadrul evaluării, specialistul completează un catalog de cerințe în vederea lucrărilor de întreținere, în care sunt luate în considerare uzura și condițiile de operare corespunzătoare și care corespund normelor și cerințelor țării, precum și gradului de utilizare.

Predarea către utilizator

La predare, instruiți utilizatorul cu privire la operarea și condițiile de operare ale instalației solare.

- ▶ Explicați modul de operare – în special operațiunile relevante pentru siguranță.
- ▶ Atrageți atenția asupra faptului că modificările sau lucrările de reparații trebuie efectuate exclusiv de către o firmă de specialitate autorizată.
- ▶ Atrageți atenția asupra necesității efectuării verificărilor tehnice și întreținerilor pentru a garanta o utilizare sigură și ecologică.
- ▶ Predați utilizatorului instrucțiunile de instalare și de utilizare pentru a le păstra.

Siguranța aparatelor electrice pentru uz casnic și similar

Pentru a evita punerea în pericol prin aparate electrice se impun următoarele indicații conforme cu EN 60335-1:

„Acest aparat poate fi utilizat de copii cu vârsta de peste 8 ani, precum și de persoane cu o capacitate fizică, senzorială sau mintală redusă, sau cu lipsă de experiență și de cunoștințe dacă sunt supravegheate sau dacă au fost informate cu privire la utilizarea în siguranță a aparatului și înțeleg pericolele care pot rezulta. Copiii nu trebuie să se joace cu aparatul. Curățarea și lucrările de întreținere destinate utilizatorului nu trebuie efectuate de copii nesupravegheați.“

„Dacă se deteriorează cablul de conectare la rețea, acesta trebuie înlocuit de către serviciul pentru clienți ori de către o persoană calificată, pentru a se evita punerea în pericol.“

2 Norme, prescripții și directive

Respectați următoarele dispoziții și standarde în ceea ce privește instalarea și utilizarea:

- Reglementările pentru instalația electrică și conectarea rețelei de alimentare cu energie electrică
- Reglementările pentru instalația electrică și conectarea la rețeaua radio și de telecomunicații
- Norme și prevederi naționale

3 Date despre aparat

3.1 Declarație de conformitate

Acest produs corespunde în construcția și comportamentul său de funcționare cerințelor europene și naționale.

CE Prin intermediul marcatului CE este declarată conformitatea produsului cu toate prescripțiile legale UE aplicabile, prevăzute la nivelul marcatului.

Textul complet al declarației de conformitate este disponibil pe Internet: www.bosch-climate.ro.

3.2 Utilizarea conform prevederilor regulamentelor aplicabile

Aparatul a fost proiectat pentru încălzirea și înmagazinarea apei potabile. Respectați toate regulamentele, directivele și standardele naționale privind apa potabilă.

Aparatul trebuie instalat numai în medii închise.

Orice altă utilizare nu este conformă cu regulamentele. Producătorul nu își asumă răspunderea pentru daunele care apar în urma utilizării necorespunzătoare

3.3 Descrierea rezervorului de apă caldă

- Rezervorul boilerului din oțel emailat se conformează standardelor europene.
- Construit pentru a rezista la presiuni ridicate.
- Material exterior: tablă de oțel și plastic.
- Utilizare facilă.
- Material izolant din poliuretan fără cloroflorocarbon.
- Anod galvanic de magneziu.

3.4 Accesorii

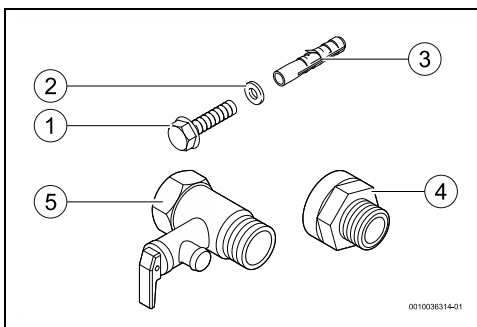
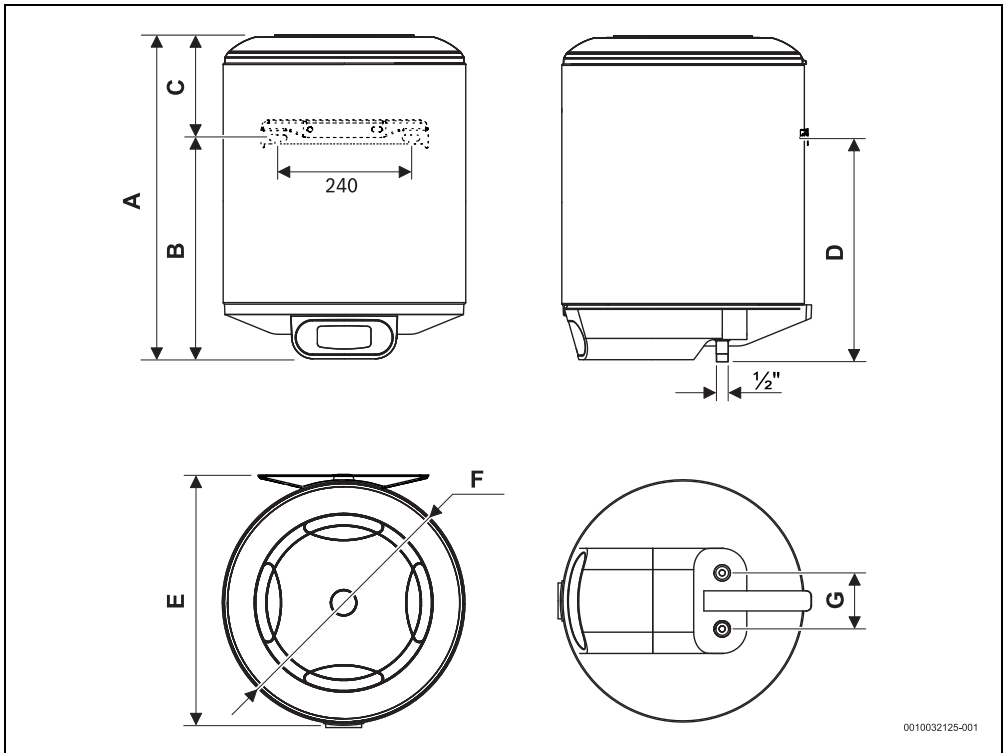


Fig. 1 Accesorii

- [1] Șuruburi (2x)
- [2] Șaibe (2x)
- [3] Dibluri pentru perete (2x)
- [4] Izolație galvanică (2x)
- [5] Supapă de preaplin (8 bar)

3.5 Dimensiuni



0010032125-001

Fig. 2 Dimensiuni în mm (suspendat pe perete, ansamblu vertical)

Aparat	A	B	C	D	E	F	G
...50...	624	424	200	414	457	445	100
...80...	823	623	200	613	457	445	100
...100...	1025	825	200	815	457	445	100

Tab. 2

3.6 Design-ul aparatului

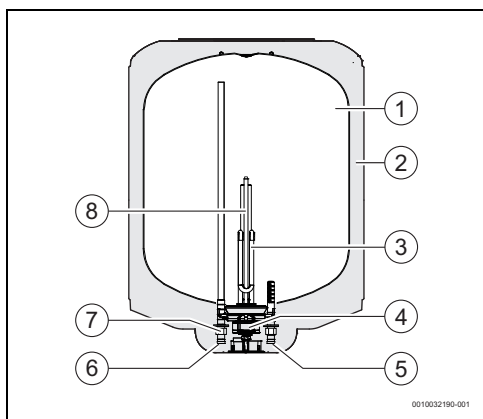


Fig. 3 Componentele aparatului

- [1] Rezervor
- [2] Strat izolat de poliuretan fără cloroflorocarbon
- [3] Element de încălzire
- [4] Termostat de control și siguranță
- [5] Intrare apă rece ½ tată
- [6] Ieșire apă caldă ½ tată
- [7] Izolator galvanic
- [8] Anod de magneziu

3.7 Transport și depozitare

Aparatul trebuie să fie transportat și depozitat într-un loc uscat, care nu prezintă îngheț.

În timpul manevrării:

- ▶ Nu scăpați echipamentul pe jos.
- ▶ Aparatul trebuie să fie transportat în ambalajul original și trebuie să se utilizeze mijloace de transport corespunzătoare.
- ▶ Aparatul trebuie să fie scos din ambalajul original numai când se află la locul de instalare.

4 Instrucțiuni de utilizare



Aparatul are un afișaj digital care arată toate funcțiile sale.

La prima utilizare vă rugăm să așteptați până când aparatul încălzește apa la temperatura selectată.

4.1 Panoul de comandă

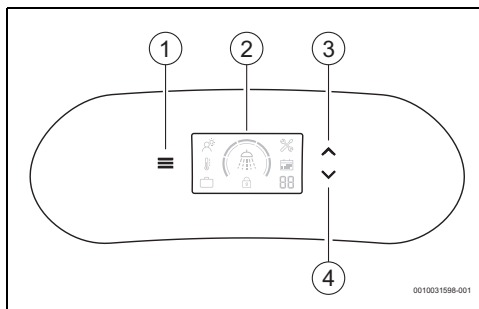


Fig. 4 Panoul de comandă

- [1] Tasta pentru selectarea regimurilor de funcționare
- [2] Ansamblu controler cu afișaj
- [3] Tasta pentru creșterea nivelului regimului selectat
- [4] Tasta pentru scăderea nivelului regimului selectat

4.2 Ansamblu controler cu afișaj

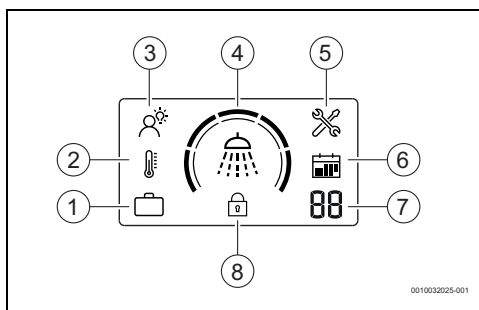


Fig. 5 Ansamblu controler cu afișaj

- [1] Regim de funcționare CONCEDIU
- [2] Regim de funcționare MANUAL
- [3] Regim de funcționare INTELIGENT
- [4] Nivelul de temperatură/confort
- [5] Regim de defecțiune
- [6] Calendar
- [7] Afișaj care prezintă numărul de concedii/Cod de eroare
- [8] Blocare panou de comandă

4.3 Înainte de punerea în funcțiune a aparatului



PRECAUȚIE

Risc de deteriorare a aparatului!

- ▶ Prima punere în funcțiune a aparatului trebuie să fie realizată de către un tehnician specializat, calificat în domeniu, care îi va furniza clientului toate informațiile necesare funcționării corespunzătoare.

ATENȚIE

Risc de deteriorare a aparatului!

- ▶ Nu porniți niciodată aparatul dacă nu există apă în acesta. Acest lucru ar putea deteriora elementul de încălzire.

4.4 Cuplarea/decuplarea aparatului

Cuplarea

- ▶ Apoi conectați aparatul la priză, pentru realizarea conexiunii electrice, asigurându-vă că împământarea este realizată în mod corespunzător.


Dezactivare

- ▶ Deconectați aparatul de la priza electrică.

4.5 Mod de funcționare



Regimul de funcționare activ este cel afișat pe ecran.
Pentru a modifica regimul de funcționare,

- ▶ apăsați tasta .
Aparatul preia imediat modificarea, nu este necesară confirmarea.

4.5.1 Regim de funcționare INTELIGENT

În regimul de funcționare INTELIGENT, aparatul funcționează complet automat.


Aparatul monitorizează permanent obiceiurile de consum de apă caldă și după o perioadă minimă de învățare de o săptămână ajustează automat producția de apă caldă conform înregistrărilor anterioare.

Se garantează o disponibilitate minimă de apă caldă în funcție de nivelul de temperatură/comfort selectat.



În timpul perioadei de învățare temperatura apei este reglată la 70 °C, după această perioadă, pentru a optimiza temperatura apei, aceasta variază în funcție de ceea ce s-a învățat. În cazul unei căderi de curent sau dacă aparatul este deconectat de la sursa de alimentare cu energie electrică, regimul INTELIGENT trebuie selectat din nou.


Pentru a alege regimul de funcționare INTELIGENT;

- ▶ Apăsați tasta  până când regimul INTELIGENT apare pe afișaj (→ Fig. 5 [3]).
Regimul de funcționare INTELIGENT este selectat.

4.5.2 Regim de funcționare Manual

În regimul de funcționare Manual, aparatul menține volumul total de apă la o anumită temperatură în funcție de nivelul selectat.

Pentru a alege regimul de funcționare Manual;


- ▶ Apăsați tasta  până când regimul Manual apare pe afișaj (→ Fig. 5 [2]).
Regimul de funcționare Manual este selectat.

4.5.3 Regim de funcționare Vacanță


În regimul de funcționare Vacanță, aparatul menține temperatura apei la un nivel minim, prevenind înghețarea apei.

Acest regim de funcționare este activ pentru numărul de zile selectat, după care aparatul revine la regimul de funcționare anterior.

Pentru a alege regimul de funcționare Vacanță;

- ▶ Apăsați tasta  până când regimul Vacanță apare pe afișaj (→ Fig. 5 [1]).
Regimul de funcționare Vacanță este selectat.

Pentru a seta numărul de zile de vacanță;



- ▶ Apăsați tasta  pentru a seta numărul dorit de zile de vacanță (→ Fig. 5 [7]).
Numărul selectat luminează intermitent de 3 ori pentru a confirma selecția.

4.5.4 Regim de funcționare Resetare

Regimul de funcționare Resetare șterge toate setările, obiceiurile de consum de apă și preia regimul și nivelul de temperatură presetate din fabrică.

În caz de eroare și după rezolvarea cauzei respective, resetați aparatul pentru a intra în regimul definit anterior.

Pentru a alege regimul de funcționare Resetare;

- ▶ Apăsați simultan tastele  și  (>3 s.).
Regimul de funcționare Resetare a fost selectat.

4.5.5 Selectarea temperaturii apei calde



Temperatura la evacuare a apei poate fi setată la maxim 70 °C.



PRECAUȚIE

Pericol de opărire!






Pericol de opărire pentru copii sau persoane în vârstă.

- ▶ Verificați întotdeauna temperatura apei cu mâna. Nivelul de temperatură de pe afișaj este aproximativ. În anumite condiții de utilizare și pentru perioade scurte de timp, temperatura apei poate depăși 70 °C. Țeava de evacuare a apei calde poate atinge temperaturi la fel de ridicate, reprezentând un risc de ardere în caz de contact.

Temperatură	Durata până la apariția rănilor cauzate de opărire	
	Persoane în vârstă/ copii sub vârsta de 5 ani	Adulți
50 °C	2,5 minute	mai mult de 5 minute
52 °C	mai puțin de 1 minut	între 1,5 și 2 minute
55 °C	Aproximativ 15 secunde	Aproximativ 30 secunde
57 °C	Aproximativ 5 secunde	Aproximativ 10 secunde
60 °C	Aproximativ 2,5 secunde	Mai puțin de 5 secunde
62 °C	Aproximativ 1,5 secunde	Mai puțin de 3 secunde
65 °C	Aproximativ 1 secundă	Aproximativ 1,5 secunde
68 °C	Mai puțin de 1 secundă	Aproximativ 1 secundă

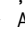
Tab. 3

Niveluri de temperatură


Nivel selectat	Mod manual	Regim INTELIGENT	
	Reglarea temperaturii	Nivelul de confort	Nivelul de reducere a consumului de energie
	55 °C	--	++
	58 °C	-	+
	62 °C	Setare din fabrică (recomandat)	Setare din fabrică (recomandat)
	66 °C	+	-
	70 °C	++	--

Tab. 4 Niveluri de temperatură

Creșteți nivelul selectat



- ▶ Apăsăți tasta  până când apare pe afișaj nivelul dorit. Nivelul selectat este activ.

Scădeți nivelul selectat

- ▶ Apăsăți tasta  până când apare pe afișaj nivelul dorit. Nivelul selectat este activ.

Verificați nivelul selectat

Cum se verifică nivelul selectat,

- ▶ Apăsăți și eliberați una dintre tastele  sau . Segmentele nivelului selectat luminează intermitent.

Verificați nivelul de temperatură din interiorul aparatului

Cum se verifică nivelul de temperatură din interiorul aparatului,



- ▶ Observați segmentele vizibile pe afișaj care nu luminează intermitent.

4.5.6 Blocare panou de comandă



Această funcție blochează panoul de comandă (→ Fig. 5 [8]).

Pentru a bloca sau debloca panoul de comandă,

- ▶ apăsați simultan tastele  și  (> 3 s.).

4.5.7 Activarea supapei de preaplin



Activați supapa de preaplin o dată pe lună pentru a evita calcifierea aparatului de siguranță și pentru a vă asigura că nu este blocată.



Este posibil să existe scurgeri de apă de la nivelul orificiului de evacuare al supapei de preaplin. Orificiul de evacuare al supapei de preaplin nu trebuie să fie închis.

- ▶ Evacuați supapa de preaplin prin orificiul de evacuare în sistemul de canalizare.



AVERTIZARE

Pericol de opărire!

Temperatură ridicată a apei calde.

- ▶ Înainte de a deschide supapa de preaplin, deschideți robinetul de apă caldă și verificați temperatura apei din aparat.
- ▶ Așteptați până când temperatura apei a scăzut suficient, astfel încât să nu existe risc de opărire sau de alte leziuni.

Înainte de a activa supapa de preaplin,

- ▶ Decuplați aparatul de la sistemul de alimentare cu energie electrică.
- ▶ Închideți armătura de închidere a apei și deschideți un robinet de apă caldă.

- ▶ Deschideți supapa de preaplin.

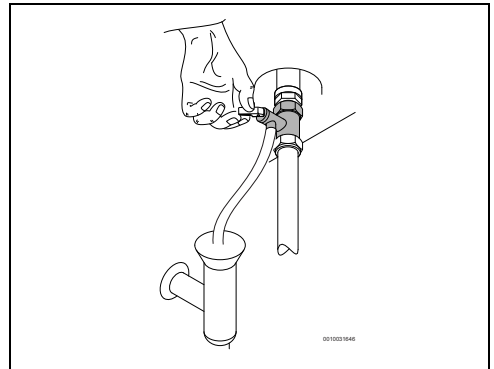


Fig. 6 Deschiderea supapei de preaplin

- ▶ Verificați dacă supapa de preaplin funcționează în mod corespunzător.
- ▶ Deschideți armătura de închidere a apei.
- ▶ Racordați aparatul la sistemul de alimentare cu energie electrică.

4.6 Golirea aparatului



PRECAUȚIE

Risc de daune materiale!

Când există riscul de îngheț, apa din interiorul aparatului poate deteriora componentele.

- ▶ Poziționați un rezervor sub aparat pentru a colecta apa evacuată de la nivelul acestuia.
- ▶ Goliți aparatul.

În cazul în care există risc de îngheț, procedați după cum urmează:

- ▶ Închideți armătura de închidere a apei (→ Fig. 11, [5]).
- ▶ Deschideți un robinet de apă caldă.
- ▶ Deschideți supapa de preaplin.
- ▶ Așteptați până când aparatul se golește complet.

4.7 Curățarea mantalei aparatului

- ▶ Mantaua aparatului trebuie curățată doar cu o cârpă umedă și puțin agent de curățare.



Nu folosiți agenți de curățare corozivi și/sau abrazivi.

4.8 Coduri de defecțiune pe afișaj

În cazul funcționării anormale a aparatului, un cod de eroare va lumina intermitent un simbol de defecțiune pe ecran.

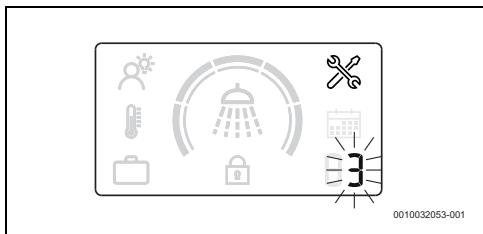


Fig. 7 Exemplu de eroare

Pentru mai multe informații, consultați tabelul 7 de la pagina 218.

4.9 Funcție de dezinfectare termică

Acest aparat este dotat cu un buton de dezinfectare termică automat.



Funcția de dezinfectare termică reduce riscul de dezvoltare a bacteriilor Legionella ca urmare a încălzirii apei în interiorul aparatului de încălzire peste 65 °C.

Atâta timp cât aparatul este instalat și funcționează corect, un proces va monitoriza permanent temperatura apei indiferent de regimul selectat. În cazul condițiilor nesigure care ar putea cauza dezvoltarea bacteriilor, procesul de fundal va încălzi automat apa peste 65 °C.

4.10 Golirea aparatului după o perioadă lungă de inactivitate (mai mult de 3 luni)



În cazul în care aparatul nu a fost folosit o perioadă lungă de timp (mai mult de 3 luni), apa de la nivelul acestuia trebuie înlocuită.

- ▶ Decuplați aparatul de la sistemul de alimentare cu energie electrică.
- ▶ Goliți complet aparatul.
- ▶ Umpleți aparatul până când apa este evacuată la nivelul robinetelor de apă caldă.
- ▶ Închideți robinetele de apă caldă.
- ▶ Racordați aparatul la sistemul de alimentare cu energie electrică.

5 Instalarea (numai pentru specialiști autorizați)

5.1 Informații importante



Instalarea, realizarea conexiunii electrice și prima punere în funcțiune sunt operațiuni care trebuie efectuate numai de către experți.



Pentru a asigura instalarea și utilizarea corectă a aparatului, vă rugăm să respectați toate regulamentele, directivele tehnice și normele naționale și regionale aplicabile.



PRECAUȚIE

Risc de daune materiale!

Risc de deteriorare iremediabilă a aparatului.

- ▶ Scoateți aparatul din ambalaj numai la locul instalării.
- ▶ Nu așezați niciodată aparatul pe bransamentele de apă.
- ▶ Manevrați aparatul cu atenție.
- ▶ Instalarea aparatului și/sau a accesoriilor electrice trebuie să se realizeze conform cu standardul IEC 60364-7-701, atunci când acesta se aplică.



PRECAUȚIE

Risc de daune materiale!

Risc de deteriorare a elementelor de încălzire.

- ▶ Mai întâi, realizați racordarea la rețeaua de apă și umpleți aparatul.
- ▶ Apoi, conectați aparatul la priză, asigurându-vă că este împământat.

Calitatea apei

Aparatul este utilizat pentru încălzirea apei potabile pentru uz casnic în conformitate cu regulamentele relevante. În zonele cu un nivel ridicat de duritate a apei, se recomandă utilizarea unei instalații de preparare a apei. Pentru a minimiza riscul calcifierii la nivelul circuitului hidraulic, parametrii apei potabile trebuie să se încadreze în următoarele limite.

Cerințe cu privire la apa potabilă	Unități	
Duritatea apei, min.	ppm grain/US gallon °dH	120 7,2 6,7
pH, min. - max.		6,5 - 9,5
Conductibilitate, min. - max.	μS/cm	130 - 1500

Tab. 5 Cerințe cu privire la apa potabilă

5.2 Alegerea locației de instalare



PRECAUȚIE

Pericol de deteriorare a aparatului!

Risc de deteriorare a interiorului și exteriorului aparatului.

- ▶ Selectați un perete suficient de solid pentru a susține aparatul atunci când rezervorul este plin.

Locația de instalare

- ▶ Respectați directivele curente.
- ▶ Aparatul nu trebuie să fie instalat pe o sursă de căldură, expus la intemperii sau în medii corozive.
- ▶ Instalați aparatul numai în locuri în care temperatura încăperii nu scade sub 0 °C.
- ▶ Instalați aparatul doar în locații care pot fi accesate cu ușurință în scopuri de întreținere.
- ▶ Nu instalați aparatul în locuri aflate la o altitudine de peste 3000 m.
- ▶ Dacă aparatul este instalat într-un loc în care temperatura încăperii depășește 35 °C, asigurați o ventilație corespunzătoare.
- ▶ Instalați aparatul în apropierea robinetului de apă folosit cel mai frecvent, pentru a reduce pierderile termice și timpul de așteptare.
- ▶ Instalați aparatul într-un loc care permite îndepărtarea anodului de magneziu, astfel încât să se poată desfășura lucrările de întreținere necesare.

Zona de protecție 1

- ▶ Nu instalați în zona de protecție 1.
- ▶ Instalați aparatul în afara zonei de protecție.



PRECAUȚIE

Risc de electrocutare!

- ▶ Conectați aparatul la sistemul principal de alimentare cu energie electrică (tabloul de distribuție electrică) utilizând un cablu electric cu conductor de împământare.

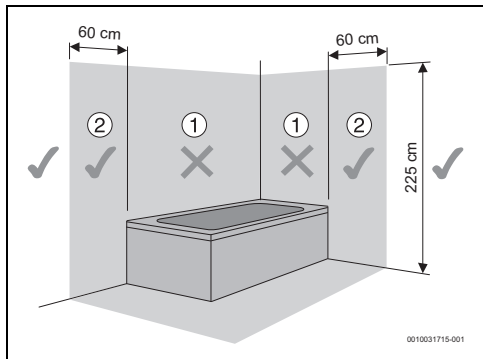


Fig. 8 Zonă de protecție

5.3 Instalarea aparatului



Este obligatorie fixarea aparatului pe perete.

ATENȚIE

Risc de daune materiale!

- ▶ Utilizați șuruburi și suporturi ale căror specificații depășesc greutatea aparatului atunci când rezervorul este plin și care sunt adecvate pentru tipul de perete respectiv.

Ansamblu vertical

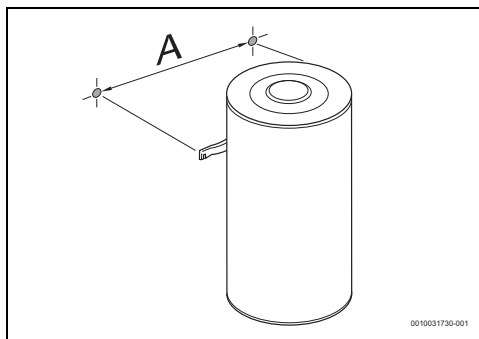


Fig. 9 Ansamblu vertical (ansamblu suspendat pe perete)

Aparat	A
...50...	240
...80...	240
...100...	240

Tab. 6

5.4 Branșament de apă

ATENȚIE

Risc de daune materiale!

Risc de deteriorare cauzată de coroziune la nivelul racordurilor aparatului.

- ▶ Utilizați izolatori galvanici la nivelul branșamentelor de apă. Acest lucru va împiedica apariția curenților electrici (galvanici) între metalele branșamentelor hidraulice și, prin urmare, posibila apariție a coroziunii la nivelul acestora.

ATENȚIE

Risc de daune materiale!

- ▶ Instalați un filtru la intrarea apei în locurile în care apa prezintă materii în suspensie.
- ▶ Când utilizați țevi PEX, instalați un dispozitiv de control termostatic în țeava de evacuare a aparatului. Acesta trebuie să fie reglat astfel încât să corespundă puterii materialului utilizat.
- ▶ Țevile utilizate trebuie să fie proiectate pentru 10 bar (1 MPa) și 100 °C.



Recomandare:

- ▶ Purjați sistemul înainte de instalare, întrucât prezența particulelor de nisip poate cauza o reducere a debitului și, în consecință, o obstrucție parțială sau totală.
- ▶ Asigurați-vă că țevile de apă rece și caldă sunt identificate în mod clar pentru a evita confuziile.

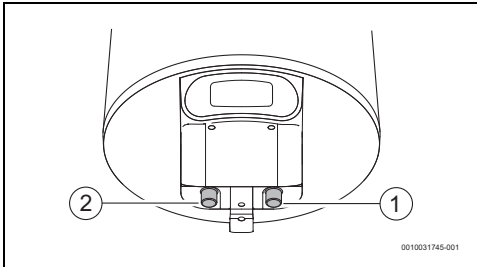


Fig. 10

- [1] Intrare apă rece (dreapta)
- [2] Evacuare apă caldă (stânga)

- ▶ Utilizați accesoriile de racordare corespunzătoare pentru a efectua bransamentul hidraulic al aparatului.

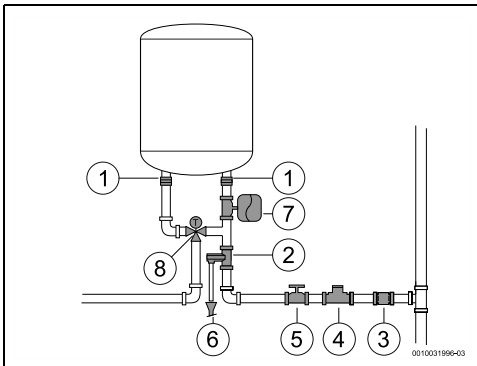


Fig. 11

- [1] Izolație galvanică
- [2] Supapă de preaplin
- [3] Supapă de refluxare
- [4] Supapă de reducere
- [5] Supapă de închidere
- [6] Racord de scurgere
- [7] Vas de expansiune
- [8] Supapă de amestec



Pentru a evita problemele cauzate de schimbările bruște de presiune la nivelul sistemului de alimentare, vă recomandăm să montați o supapă de reținere în amonte față de aparat.

În cazul în care există riscul de îngheț:

- ▶ Decuplați aparatul de la sistemul de alimentare cu energie electrică.
- ▶ Evacuați aerul din aparat (→ capitolul 4.6).

5.5 Supapă de evacuare

- ▶ Instalați supapa de preaplin la orificiul de intrare a apei al aparatului.



AVERTIZARE

Risc de daune materiale!

- ▶ Nu obstrucționați niciodată țeava de evacuare a supapei de preaplin.
- ▶ Nu instalați niciun accesoriu între supapa de preaplin și orificiul de intrare pentru apă rece (partea dreaptă) al rezervorului electric de apă caldă.



Dacă presiunea de admisie a apei este între 1,5 și 3 bar, nu este necesară instalarea unei supape reductor de presiune.

Dacă presiunea de admisie a apei depășește această valoare, este necesară:

- ▶ instalarea unei supape reductor de presiune (Fig. 11, [4]). Supapa de preaplin se va activa atunci când presiunea apei din aparat depășește 8 bari (± 1 bar), motiv pentru care este necesară planificarea unui mod de scurgere a acestei ape.
- ▶ Instalați un vas de expansiune (Fig. 11, [7]) pentru a opri deschiderea supapei de preaplin în mod frecvent. Volumul vasului de expansiune trebuie să fie echivalent cu 5% din volumul aparatului.

6 Racordul electric (numai pentru specialiști autorizați)

Indicații generale



PERICOL

Pericol de electrocutare!

- ▶ Întrerupeți alimentarea cu energie electrică înaintea tuturor lucrărilor la nivelul aparatului.

Toate dispozitivele de reglare, comandă și siguranță ale aparatului sunt racordate din fabrică și livrate în stare pregătită de funcționare.



AVERTIZARE

Trăsnet!

- ▶ Aparatul trebuie să aibă un racord separat în cutia de distribuție și trebuie asigurat cu ajutorul unui întrerupător de protecție împotriva curenților vagabonzi de 30 mA și a conductorului de protecție. În zonele în care fulgerele sunt des întâlnite, este prevăzută suplimentar o instalație de protecție împotriva fulgerului.

6.1 Conectarea conductorului de rețea



Conexiunea electrică trebuie realizată conform prescripțiilor în vigoare pentru instalațiile electrice din clădirile de locuit.

- ▶ Trebuie să existe un conductor de protecție.
- ▶ Pentru racordarea la rețeaua electrică, utilizați o priză cu conductor de protecție.

6.2 Înlocuirea cablului de conexiune electrică



În cazul în care cablul de conexiune este deteriorat, trebuie să fie înlocuit cu o piesă de schimb originală.

- ▶ Deconectați cablul de conexiune de la priză.
- ▶ Desfaceți șuruburile capacului pivotant.
- ▶ Deconectați toate terminalele cablului de conexiune.
- ▶ Îndepărtați cablul de alimentare și înlocuiți-l cu unul nou.
- ▶ Reașați toate racordurile.
- ▶ Strângeți racordurile capacului pivotant.
- ▶ Conectați cablul de conexiune la priză.
- ▶ Verificați dacă funcționează în mod corect.

7 Întreținerea (numai pentru specialiști autorizați)



Verificarea tehnică, întreținerea și lucrările de reparație,

- ▶ Verificarea tehnică, întreținerea și lucrările de reparație trebuie efectuate numai de către persoane competente, autorizate în acest sens.
- ▶ Utilizați numai piese de schimb originale puse la dispoziție de producător. Producătorul nu își asumă răspunderea pentru daunele cauzate de piesele de schimb care nu au fost furnizate de el.

Recomandare pentru clienți: Verificări în cadrul lucrărilor de întreținere.

- ▶ Anual, la nivelul aparatului trebuie efectuate lucrări de service de către un tehnician competent și autorizat, pentru a se asigura rentabilitatea, siguranța și fiabilitatea aparatului.

7.1 Informații pentru utilizatori

7.1.1 Curățarea

- ▶ Nu utilizați agenți de curățare abrazivi, corozivi sau care conțin solvenți.
- ▶ Utilizați o cârpă moale pentru a curăța exteriorul aparatului.

7.1.2 Verificarea supapei de preaplin

- ▶ Verificați dacă există scurgeri de apă de la țeava de evacuare a supapei de preaplin în timpul procesului de încălzire.
- ▶ Nu obstrucționați niciodată țeava de evacuare a supapei de preaplin.

7.1.3 Supapă de preaplin

- ▶ Deschideți manual supapa de preaplin cel puțin o dată pe lună (Fig. 6).



PRECAUȚIE

Risc de vătămări sau de daune materiale!

- ▶ Asigurați-vă că apa evacuată prin supapa de preaplin nu reprezintă un risc pentru persoane sau bunuri materiale.

7.1.4 Întreținere și reparație

- ▶ Clientul are responsabilitatea de a asigura efectuarea regulată a lucrărilor de întreținere și de verificare de către service-ul pentru clienți sau de către o firmă de specialitate autorizată.

7.2 Lucrări de întreținere periodice



PRECAUȚIE

Risc de vătămări sau de daune materiale!

Înainte de a efectua orice lucrări de întreținere:

- ▶ Opriiți sursa de alimentare cu curent electric.
 - ▶ Închideți armătura de închidere a apei.
-
- ▶ Folosiți numai piese de schimb originale.
 - ▶ Comandați piesele de schimb din catalogul de piese de schimb al acestui aparat.
 - ▶ În timpul lucrărilor de întreținere, înlocuiți racordurile îndepărtate cu unele noi.

7.2.1 Verificarea funcțională

- ▶ Verificați toate componentele în privința funcționării corecte.



PRECAUȚIE

Risc de daune materiale!

Risc de deteriorare a stratului de email.

- ▶ Nu curățați niciodată interiorul emailat al aparatului cu agenți de decapare. Nu sunt necesare produse suplimentare pentru a proteja stratul de email.

7.3 Anodul de protecție



Aparatul este protejat împotriva coroziunii prin intermediul unui anod de magneziu de la nivelul rezervorului.

Anodul de magneziu asigură o protecție de bază împotriva posibilelor deteriorări de la nivelul stratului de email.

Vă recomandăm să efectuați o verificare inițială la un an de la punerea în funcțiune.

ATENȚIE

Risc de coroziune!

Neglijarea anodului poate duce la deteriorări timpurii cauzate de coroziune.

- ▶ În funcție de calitatea apei de la locul de utilizare (→ Tab. 5), verificați anodul la intervale de unul sau doi ani; dacă este necesar, înlocuiți-l.



Este interzis să puneți în funcțiune aparatul fără un anod de magneziu instalat.

Fără această modalitate de protecție, aparatul nu este acoperit de garanția producătorului.

- ▶ Opriiți întrerupătorul de protecție contra curenților vagabonzi de la alimentarea aparatului.
- ▶ Înainte de a efectua orice lucrări, asigurați-vă că aparatul nu este conectat la sistemul de alimentare cu energie electrică.
- ▶ Goliiți aparatul complet (→ capitolul 4.6).
- ▶ Desfaceți șuruburile de la nivelul capacului aparatului și îndepărtați-l.
- ▶ Deconectați cablurile de conexiune de la termostat.
- ▶ Desfaceți șuruburile de fixare de la nivelul flanșei.
- ▶ Îndepărtați flanșa.
- ▶ Verificați anodul de magneziu și înlocuiți-l, dacă este necesar.

7.4 Termostat de siguranță

Aparatul este dotat cu un aparat de siguranță automat. Dacă, din orice motiv, temperatura apei de la nivelul aparatului depășește valoarea limită de siguranță, acest aparat decuplează aparatul de la sistemul de alimentare cu energie electrică, prevenind, astfel, orice potențial accident.



PERICOL

Risc de electrocutare!

Termostatul trebuie să fie resetat numai de către o persoană autorizată! Acest aparat trebuie să fie resetat manual și numai după remedierea problemei care a determinat activarea.

Pentru a reseta aparatul:

- ▶ Decuplați aparatul de la sistemul de alimentare cu energie electrică.
- ▶ Desfaceți șuruburile de la nivelul capacului aparatului și îndepărtați-l [1].
- ▶ Verificați conexiunile electrice.
- ▶ Apăsăți butonul de la nivelul aparatului de siguranță [2].



Dacă termostatul de siguranță este activat frecvent:

- ▶ asigurați curățarea în mod regulat a elementului electric de încălzire.

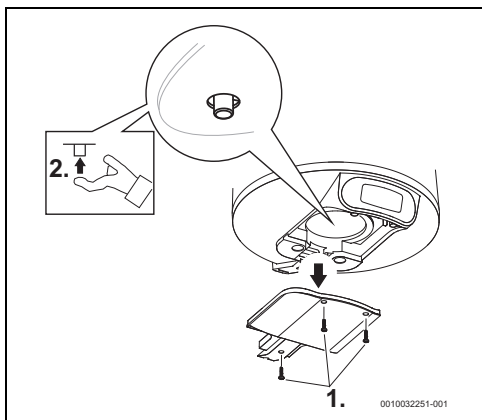


Fig. 12 Termostat de siguranță

7.5 Interiorul rezervorului

Depozitarea apei la temperaturi ridicate și proprietățile apei în sine pot provoca acumularea unui strat de calcar pe suprafața elementului electric de încălzire și/sau acumularea de resturi în interiorul rezervorului, afectând în principal:

- calitatea apei
- consumul de energie electrică
- funcționalitatea aparatului
- durata de viață a aparatului

Printre altele, consecințele menționate mai sus duc la un transfer termic redus între elementul de încălzire și apă, cauzând pornirea/oprirea mai frecventă a termostatului, consumul crescut de energie electrică și potențiala activare a siguranței dacă limitele de temperatură sunt depășite (resetare manuală sau termostat necesar).

Pentru funcționarea optimă, se recomandă următoarele:

- ▶ Curățați interiorul rezervorului.
- ▶ Curățați elementul electric de încălzire (îndepărtați depunerile sau înlocuiți-l).
- ▶ Inspectați anodul de magneziu.
- ▶ Înlocuiți inelul de etanșare al flanșei.



Intervențiile menționate mai sus nu sunt acoperite de garanția aparatului.

7.6 Repunerea în funcțiune după efectuarea lucrărilor de întreținere





- ▶ Strângeți toate bransamentele de apă și verificați-le în privința etanșeității.
- ▶ Porniți aparatul.



8 Probleme


PERICOL
Risc de electrocutare!

- ▶ Oprii sistemul de alimentare cu energie electrică înainte de a efectua orice fel de lucrări la nivelul aparatului.
- ▶ Instalarea, lucrările de reparație și de întreținere trebuie să fie efectuate numai de către persoane specializate și calificate.

Următorul tabel descrie soluțiile la problemele ce ar putea apărea (aceste activități trebuie efectuate numai de către firme de specialitate calificate).

Cod	Problemă	Soluții
03	Aparat fără apă indicat la nivelul afișajului.	<ul style="list-style-type: none"> ▶ Oprii alimentarea cu energie electrică de la tabloul de distribuție. ▶ Asigurați-vă că alimentarea cu energie electrică funcționează corect.¹⁾ ▶ Verificați dacă aparatul este umplut cu apă. Dacă nu este, umpleți rezervorul aparatului. ▶ Verificați termostatul de siguranță de la placa de bază și resetați-l, dacă este necesar.¹⁾ ▶ Porniți alimentarea cu energie electrică. ▶ Resetați notificarea de eroare "aparat de încălzire fără apă" apăsând în același timp butoanele  și .
04	Timp de încălzire neașteptat de îndelungat.	<ul style="list-style-type: none"> ▶ Oprii alimentarea cu energie electrică de la tabloul de distribuție. ▶ Verificați termostatul de siguranță de la placa de bază și resetați-l, dacă este necesar.¹⁾ ▶ Verificați elementul de încălzire și racordurile.¹⁾
05 sau 01	Defecțiune de memorie sau eroare de senzor.	<ul style="list-style-type: none"> ▶ Resetați notificarea de eroare apăsând în același timp butoanele  și . ▶ Oprii alimentarea cu energie electrică de la tabloul de distribuție. ▶ Verificați dacă aparatul este umplut cu apă. Dacă nu este, umpleți rezervorul aparatului. ▶ Verificați termostatul de siguranță de la placa de bază și resetați-l, dacă este necesar.¹⁾ ▶ Porniți aparatul. ▶ Dacă eroarea 1 persistă, înlocuiți afișajul. ▶ Dacă eroarea 5 persistă, înlocuiți termostatul.
	Pe afișaj nu apare nicio notificare după conectarea alimentării cu energie electrică.	<ul style="list-style-type: none"> ▶ Verificați dacă cablarea de alimentare este corectă și dacă există curent electric.¹⁾ ▶ Oprii alimentarea cu energie electrică, verificați dacă cablul panglică dintre afișaj și unitatea de comandă este conectat corect și reporniți-o.¹⁾ <p>Dacă problema persistă,</p> <ul style="list-style-type: none"> ▶ Înlocuiți mai întâi cablul dintre unitatea de comandă și afișaj, apoi afișajul și, în final, unitatea de comandă. ▶ Înlocuiți termostatul.
	Apa este rece în regimul INTELIGENT.	<ul style="list-style-type: none"> ▶ O creștere bruscă și semnificativă a consumului de apă caldă poate cauza uneori apă rece. ▶ Comutați din regimul INTELIGENT în regimul manual și selectați nivelul de temperatură dorit. <p>Mai târziu, puteți reveni la regimul INTELIGENT.</p> <p>Dacă problema apare frecvent,</p> <ul style="list-style-type: none"> ▶ Creșteți nivelul de confort din regimul INTELIGENT sau comutați ocazional la regimul manual.
	Apa este rece în regimul manual.	<ul style="list-style-type: none"> ▶ Procedați conform indicațiilor pentru timpul de încălzire neașteptat de îndelungat (cod de eroare 4).

Cod	Problemă	Soluții
	Apa este rece și notificarea de pe afișaj nu este afișată.	<ul style="list-style-type: none"> ▶ Verificați cablarea electrică la aparat și dacă cablul panglică dintre termostat și afișaj este conectat. Dacă problemele persistă, ▶ înlocuiți afișajul, în primul rând. Dacă problemele persistă încă, ▶ înlocuiți termostatul.
	Butoanele nu funcționează și un "lacăt" se aprinde intermitent.	<ul style="list-style-type: none"> ▶ Verificați dacă blocarea parentală a fost activată. ▶ Deblocați blocarea parentală apăsând simultan (>3 s.) butoanele  și  . Simbolul "lacăt" ar trebui să dispară de pe afișaj.

1) Soluțiile trebuie să fie efectuate numai de către persoane specializate și calificate.

Tab. 7 Probleme

9 Date tehnice

9.1 Date tehnice

Acest echipament îndeplinește cerințele specificate de Directivile Europene 2014/35/CE și 2014/30/CE.

Caracteristici tehnice	Unitate	7736506565	7736506566	7736506567
Detalii generale				
Capacitate	l	50	75	95
Greutate cu rezervorul gol	kg	15	20	24
Greutate cu rezervorul plin	kg	65	94	119
Pierderile de căldură de la nivelul mantalei	kWh/24 h	0,81	1,13	1,34
Date referitoare la apă				
Presiune de lucru max. admisă	MPa (bar)	0,8 (8)	0,8 (8)	0,8 (8)
Branșamente de apă	țol	½	½	½
Detalii electrice				
Putere nominală	W	1500	2000	2000
Timp de încălzire (ΔT=50 °C)		2 h 04 m	2 h 21 m	3 h 28 m
Tensiunea de alimentare	V c.a.	220 - 240	220 - 240	220 - 240
Frecvență	Hz	50 - 60	50 - 60	50 - 60
Curent electric monofazic	A	6,5	8,7	8,7
Cablul de alimentare		HO5VV - F 3 x 1,0 mm ² sau HO5VV - F 3 x 1,5 mm ²	HO5VV - F 3 x 1,0 mm ² sau HO5VV - F 3 x 1,5 mm ²	HO5VV - F 3 x 1,0 mm ² sau HO5VV - F 3 x 1,5 mm ²
Clasă de protecție		IP24	IP24	IP24
Tip de protecție		Clasa I	Clasa I	Clasa I
Temperatura apei				
Domeniu de temperatură	°C	30 - 70	30 - 70	30 - 70

Tab. 8 Caracteristici tehnice

9.2 Date despre produs privind consumul de energie

Următoarele specificații au la bază cerințele reglementărilor (UE) 812/2013 și (UE) 814/2013, în măsura în care acestea sunt aplicabile produsului.

Date despre produs	Atingeți simbolul	Unitate	7736506565	7736506566	7736506567
Tip de produs			TR4000T 50 EBP	TR4000T 80 EBP	TR4000T 100 EBP
Profil de sarcină indicat			M	M	M
Clasă de randament energetic pentru pregătirea apei calde			B	B	B
Randament energetic pentru pregătirea apei calde	η_{wh}	%	40	40	40
Consum de curent pe parcursul anului	AEC	kWh	1275	1299	1281
Consumul anual de combustibil	AFC	GJ	-		
Alte profiluri de sarcină			-		
Randament energetic pentru pregătirea apei calde (alte profiluri de sarcină)	η_{wh}	%	-		
Consum de curent pe parcursul anului (alte profiluri de sarcină, condiții de temperaturi medii)	AEC	kWh	-		
Consum anual de combustibil (alte profiluri de sarcină)	AFC	GJ	-		
Reglarea termostatului (stare de livrare)	T_{set}	°C	70	70	70
Nivel de emisii sonore în interior	L_{WA}	dB	15	15	15
Informații privind ușurința de utilizare în afara perioadelor de vârf			nu	nu	nu
Sunt necesare măsuri speciale pentru asamblare, instalare sau întreținere (dacă este cazul)	vezi documentația tehnică				
Reglare inteligentă	Disponibil. Informațiile privind randamentul energetic aferent încălzirii apei, consumul anual de energie electrică și de combustibil, după caz, se referă exclusiv la setările de control inteligent activate.				
Consum zilnic de curent (condiții de temperaturi medii)	Q_{elec}	kWh	6,614	6,920	7,209
Consum zilnic de combustibil	Q_{fuel}	kWh	-		
Emisii de oxid de azot (numai pentru gaz sau ulei)	NO_x	mg/kWh	-		
Consum săptămânal de combustibil cu reglare inteligentă	$Q_{fuel, week, smart}$	kWh	-		

Date despre produs	Atingeți simbolul	Unitate	7736506565	7736506566	7736506567
Consum săptămânal de curent cu reglare inteligentă	$Q_{\text{elec, week, smart}}$	kWh	24,102	25,123	25,548
Consum săptămânal de combustibil fără reglare inteligentă	$Q_{\text{fuel, week}}$	kWh	-	-	-
Consum săptămânal de curent fără reglare inteligentă	$Q_{\text{elec, week}}$	kWh	27,373	29,115	31,787
Volume boiler	V	l	50,0	75,0	95,0
Apă amestecată la 40 °C	V_{40}	l	89	139	181

Tab. 9 Date despre produs privind consumul de energie

9.3 Schemă electrică

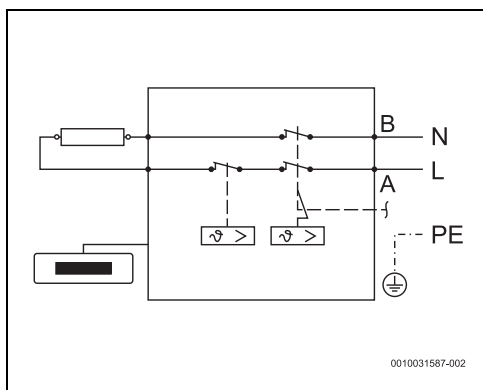


Fig. 13 Schemă de conexiuni

10 Protecția mediului și eliminarea ca deșeu

Protecția mediului este unul dintre principiile fundamentale ale grupului Bosch.

Pentru noi, calitatea produselor, rentabilitatea și protecția mediului, ca obiective, au aceeași prioritate. Legile și prescripțiile privind protecția mediului sunt respectate în mod riguros.

Pentru a proteja mediul, utilizăm cele mai bune tehnologii și materiale ținând cont și de punctele de vedere economice.

Ambalaj

În ceea ce privește ambalajul, participăm la sistemele de valorificare specifice fiecărei țări, care garantează o reciclare optimă.

Toate ambalajele utilizate sunt nepoluante și reutilizabile.

Deșuri de echipamente

Aparatele uzate conțin materiale de valoare, ce pot fi revalorificate.

Grupele constructive sunt ușor de demontat. Materialele plastice sunt marcate. În acest fel diversele grupe constructive pot fi sortate și reutilizate sau reciclate.

Deșuri de echipamente electrice și electronice



Acest simbol indică faptul că produsul nu trebuie eliminat împreună cu alte deșuri, ci trebuie dus la un centru de colectare a deșurilor în scopul tratării, colectării, reciclării și eliminării ca deșeu.

Simbolul este valabil pentru țări cu reglementări privind deșeurile electronice, de ex. "Directiva europeană 2012/19/CE privind deșeurile de echipamente electrice și electronice". Aceste prevederi definesc condițiile-cadru valabile pentru returnarea și reciclarea deșeurilor de echipamente electronice în țările individuale.

Deoarece aparatele electronice pot conține substanțe nocive, acestea trebuie reciclate în mod responsabil, pentru a minimiza posibilele daune aduse mediului și posibilele pericole pentru sănătatea oamenilor. De asemenea, reciclarea deșeurilor electronice contribuie la conservarea resurselor naturale.

Pentru mai multe informații privind eliminarea ecologică a deșeurilor de echipamente electrice și electronice, adresați-vă autorităților locale competente, firmelor de eliminare a deșeurilor sau comerciantului de la care ați achiziționat produsul.

Pentru mai multe informații, accesați:
www.weee.bosch-thermotechnology.com/

11 Notificare privind protecția datelor

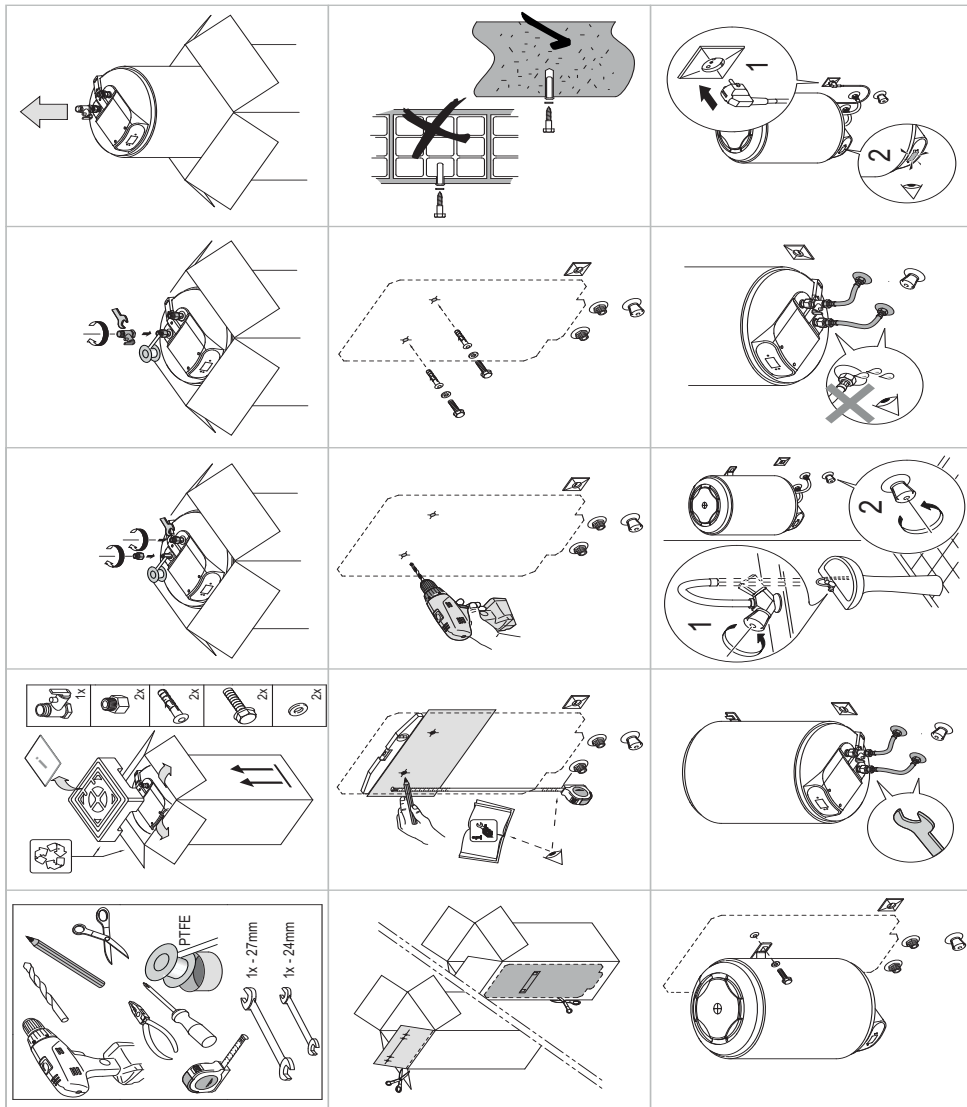


La **Robert Bosch S.R.L., Departamentul Termotehnică, Str. Horia Măcelariu 30-34, 013937 București, Romania**, prelucreăm informații privind produsele și instalațiile, date tehnice și date de conectare, date de

comunicare, date privind înregistrarea produselor și istoricul clienților pentru a asigura funcționalitatea produselor (art. 6, alin. (1), lit. b) din RGPD), în vederea îndeplinirii obligației noastre de supraveghere a produselor și din motive de siguranță a produselor și de securitate (art. 6, alin. (1), lit. f) din RGPD), pentru asigurarea și apărarea drepturilor noastre în legătură cu întrebările referitoare la garanția și înregistrarea produsului (art. 6, alin. (1), lit. f) din RGPD) și pentru a analiza distribuția produselor noastre și a furniza informații și oferte personalizate privind produsul (art. 6, alin. (1), lit. f) din RGPD). Pentru a furniza servicii, precum servicii de vânzări și marketing, management-ul contractelor, gestionarea plăților, servicii de programare, găzduirea de date și servicii call center, putem încredința și transmite datele către furnizori de servicii externi și/sau întreprinderi afiliate firmei Bosch. În anumite cazuri și numai dacă se asigură o protecție corespunzătoare a datelor, datele cu caracter personal pot fi transmise unor destinatari din afara Spațiului Economic European. Mai multe informații pot fi furnizate la cerere. Puteți contacta responsabilul nostru cu protecția datelor la adresa: Ofițer Responsabil cu Protecția Datelor, Confidențialitatea și Securitatea Informației (C/ISP), Robert Bosch GmbH, cod poștal 30 02 20, 70442 Stuttgart, GERMANIA.

Aveți dreptul de a vă opune în orice moment prelucrării datelor dumneavoastră cu caracter personal în baza art. 6, alin. (1), lit. f) din RGPD din motive legate de situația dumneavoastră particulară sau în scopuri de marketing direct. Pentru a vă exercita drepturile, vă rugăm să ne contactați la adresa **DPO@bosch.com**. Pentru mai multe informații, scanați codul QR.

12 Indicații de montaj



Sadržaj

1 Tumačenje simbola i sigurnosna uputstva	224
1.1 Objašnjenja simbola	224
1.2 Opšta sigurnosna uputstva	224
2 Standardi, propisi i direktive	226
3 O uređaju	226
3.1 Izjava o usaglašenosti	226
3.2 Upotreba u skladu sa odredbama važećih propisa	226
3.3 Opis rezervoara za toplu vodu	226
3.4 Dodatna oprema	226
3.5 Dimenzije	227
3.6 Dizajn uređaja	228
3.7 Transport i skladištenje	228
4 Uputstvo za upotrebu	228
4.1 Kontrolna tabla	228
4.2 Prikaz sklopa regulatora	228
4.3 Pre puštanja uređaja u rad	229
4.4 Uključivanje/isključivanje uređaja	229
4.5 Način rada	229
4.5.1 Režim rada PAMETNI	229
4.5.2 Ručni režim rada	229
4.5.3 Režim rada za odmor	229
4.5.4 Resetovanje režima rada	229
4.5.5 Biranje temperature tople vode	230
4.5.6 Blokada kontrolne table	231
4.5.7 Aktiviranje sigurnosnog ventila	231
4.6 Pražnjenje uređaja	231
4.7 Čišćenje kućišta uređaja	231
4.8 Šifre grešaka na displeju	231
4.9 Funkcija termičke dezinfekcije	232
4.10 Pražnjenje uređaja nakon dužeg perioda neaktivnosti (duže od 3 meseca)	232
5 Instalacija (samo sa ovlašćene specijalizovane servise)	232
5.1 Važne Informacije	232
5.2 Izaberite mesto instalacije	233
5.3 Instaliranje uređaja	233
5.4 Priključak za vodu	234
5.5 Ventil za odvod	235
6 Električni priključak (samo sa ovlašćene specijalizovane servise)	235
6.1 Povezivanje mrežnog kabla	235
6.2 Zamena električnog mrežnog kabla	235
7 Održavanje (samo za ovlašćena stručna lica)	236
7.1 Informacije za korisnike	236
7.1.1 Čišćenje	236
7.1.2 Provera sigurnosnog ventila	236
7.1.3 Sigurnosni ventil	236
7.1.4 Održavanje i popravka	236
7.2 Redovno održavanje	236
7.2.1 Funkcionalna provera	236
7.3 Zaštitna anoda	236
7.4 Sigurnosni termostat	237
7.5 Unutar rezervoara	237
7.6 Ponovno pokretanje nakon održavanja	237
8 Problemi	238
9 Tehnički podaci	239
9.1 Tehnički podaci	239
9.2 Šema ožičenja	240
10 Zaštita životne okoline i odlaganje otpada	240
11 Uputstva za montažu	241

1 Tumačenje simbola i sigurnosna uputstva

1.1 Objašnjenja simbola

Upozorenja

U uputstvima za upozorenje signalne reči označavaju vrstu i stepen posledica do kojih može da dođe ukoliko se ne poštuju mere za sprečavanje opasnosti.

Sledeće signalne reči su definisane i moguće je da su korišćene u ovom dokumentu:



OPASNOST

OPASNOST znači da može doći do teških telesnih povreda i telesnih povreda opasnih po život.



UPOZORENJE

UPOZORENJE znači da može da dođe do teških do smrtnih telesnih povreda.



OPREZ

OPREZ znači da može da dođe do lakših do srednje teških telesnih povreda.

PAŽNJA

PAŽNJA znači da može da dođe do materijalne štete.

Važne informacije



Važne informacije za pojave za koje ne postoje opasnosti od povreda ili materijalne štete, označene simbolom za informacije.

Drugi simboli

Simbol	Značenje
▶	Korak u postupku rukovanja
→	Unakrsna referenca na druga mesta u dokumentu
•	Spisak/stavke spiska
–	Spisak/stavke spiska (2. nivo)

tab. 1

1.2 Opšta sigurnosna uputstva

⚠ Opšti opis

Ovo uputstvo za instalaciju je namenjeno korisniku uređaja i ovlašćenim tehničarima za gasne, vdovodne i grejne instalacije, kao električarima.

- ▶ Pročitajte i sačuvajte ovo uputstvo za upotrebu (uređaj, regulator grejanja itd.) pre početka rada.
- ▶ Pročitajte uputstvo za instalaciju (uređaja itd.) pre početka instalacije.
- ▶ Pridržavajte se uputstava za bezbednost i upozorenja.
- ▶ Pridržavajte se važećih nacionalnih i regionalnih propisa, tehničkih propisa i smernica.
- ▶ Dokumentujte sve izvršene radove.

⚠ Upotreba u skladu sa odredbama važećih propisa

Ovaj uređaj je predviđen za grejanje ili akumuliranje pitke vode. Pridržavajte se svih lokalnih propisa, smernica i standarda za pitku vodu.

Uređaj bi trebalo instalirati samo u zatvorenim sistemima.

Bilo kakva druga upotreba smatra se nenamenskom. Bilo kakva moguća oštećenja usled nenamenske upotrebe ne mogu se pripisati proizvođaču.

⚠ Instalacija

- ▶ Instalaciju sme da obavi samo specijalizovani servis.
- ▶ Električna instalacija mora da uzme u obzir vrednost uređaja, kao i uređaj za odvajanje svih polova (prekidač, osigurač) u skladu sa lokalnim važećim pravilima instalacije (diferencijalni prekidač od 30 mA, uzemljen).
- ▶ Kad god je to moguće, ugradnja uređaja i/ili električne opreme mora biti u skladu sa standardom IEC 60364-7-701.
- ▶ Uređaj mora da se instalira u objektu u kojem ne postoji opasnost od mraza.
- ▶ Uređaj je projektovan za upotrebu na nadmorskim visinama do 3000 metara.
- ▶ Pre izvođenja električnih veza, prvo se moraju izvesti hidraulične veze, nakon čega treba potvrditi hermetičnost.
- ▶ Za vreme instalacije, uređaj mora biti isključen iz struje.

⚠ Električarski radovi

Električarske radove smeju da izvode samo stručna lica za električne instalacije.

Pre električarskih radova:

- ▶ Mrežno napajanje potpuno (sve faze) isključiti i osigurati od nenamernog ponovnog uključivanja.
- ▶ Proveriti da li je sistem bez napona.
- ▶ Takođe voditi računa o priključnim šemama drugih delova sistema.

Montaža, modifikacije

- ▶ Montažu uređaja, kao i bilo kakve promene u njegovoj instalaciji, može da obavi samo specijalizovani servis.
- ▶ Nemojte nikada zatvarati cev za odzračivanje sigurnosnog ventila.
- ▶ Odvodni vod iz sigurnosnog ventila mora biti instaliran nadole na lokaciji zaštićenoj od mraza, a takođe mora ostati otvoren prema atmosferi.
- ▶ Za vreme grejanja, iz ispusne cevi sigurnosnog ventila može da se oslobodi voda.

Održavanje

- ▶ Održavanje sme da obavi samo specijalizovani servis.
- ▶ Uvek isključite uređaja sa električnog napajanja pre obavljanja bilo kakvih radova na održavanju.
- ▶ Korisnik je odgovoran za bezbednost i ekološku instalaciju i/ili održavanje.
- ▶ Treba da koristite samo originalne rezervne delove.
- ▶ Ako je mrežni kabl oštećen, može da ga zameni samo proizvođač, servis za kupce ili stručno lice koje je kvalifikovano da spreči opasne situacije.

Provera i održavanje

Redovna provera i održavanje su preduslovi za bezbednost i ekološki rad sistema.

Preporučujemo sklapanje ugovora o godišnjem održavanju i proveru sa proizvođačem.

- ▶ Radove treba da obavlja samo ovlašćeni specijalizovani servis.
- ▶ Odmah otklonite sve utvrđene neispravnosti.

Ovlašćeni stručnjak mora da proceni svaku situaciju koja odstupa od uslova opisanih u uputstvu. Ako za to postoji odobrenje, stručnjak mora da specificira katalog zahteva za održavanje koji uzima u obzir habanje i posebne radne uslove i koji je u skladu sa standardima i zahtevima države, kao i sa upotrebom.

Predavanje sistema korisniku

Prilikom predavanja sistema korisniku, informišite ga o rukovanju i radnim uslovima solarnog sistema.

- ▶ Objasniti rukovanje – naročito obratiti pažnju na sva rukovanja relevantna za bezbednost.
- ▶ Objasniti korisniku da modifikacije ili servisiranje sme da izvodi samo ovlašćeni servis.
- ▶ Uputiti ga na neophodnost kontrola i održavanja radi bezbednog i ekološkog rada.
- ▶ Korisniku predati uputstva za instalaciju i rukovanje koja treba da čuva.

Bezbednost električnih uređaja za kućnu upotrebu i slične namene

Da bi se izbegle opasnosti od električnih uređaja, u skladu sa važi sledeće: Da bi se izbegle opasnosti od električnih uređaja, u skladu sa EN 60335-1 važi sledeće:

„Ovaj uređaj mogu da koriste deca starija od 8 godina kao i osobe sa smanjenim fizičkim, senzoričkim ili mentalnim sposobnostima ili osobe koje nemaju dovoljno znanja i iskustva ako su pod nadzorom ili ako su podučena o bezbednoj upotrebi uređaja i opasnostima koje se pri tom mogu javiti. Deca ne smeju da se igraju sa ovim uređajem. Čišćenje i održavanje od strane korisnika ne smeju da obavljaju deca bez nadzora.“

„Ukoliko je oštećen kabl za priključivanje na električnu mrežu, neophodno je da ga zameni proizvođač ili njegova servisna služba ili slično kvalifikovano lice da bi se izbegle opasnosti.“

2 Standardi, propisi i direktive

Obratiti pažnju na sledeće propise i standarde za instalaciju i rad:

- Propisi o električnim instalacijama i priključivanju na javnu električnu mrežu
- Propisi o električnim instalacijama i priključivanju na daljinsku i bežičnu mrežu
- Standardi i propisi specifični za zemlju primene

3 O uređaju

3.1 Izjava o usaglašenosti

Po svojoj konstrukciji i načinu rada ovaj proizvod odgovara evropskim i nacionalnim propisima.

CE CE-oznacom potvrđuje se usaglašenost proizvoda sa svim primenljivim pravnim propisima EU koje predviđa ovo označavanje.

Kompletan tekst Izjave o usaglašenosti na raspolaganju je na internetu: www.bosch-climate.rs.

3.2 Upotreba u skladu sa odredbama važećih propisa

Ovaj uređaj je predviđen za grejanje i akumuliranje pitke vode. Pridržavajte se svih lokalnih propisa, smernica i standarda za pitku vodu.

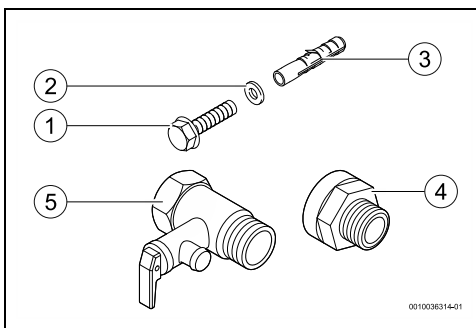
Uređaj bi trebalo instalirati samo u zatvorenim okruženjima.

Svaka druga upotreba je neusklađena sa propisima. Proizvođač ne prihvata nikakvu odgovornost za štete koje su nastale zbog bilo kakve nenamenske upotrebe

3.3 Opis rezervoara za toplu vodu

- Emajlirani rezervoar od čelika, u skladu sa Evropskim standardima.
- Izrađen da izdrži visoke pritiske.
- Spoljašnji materijal: čelični lim i plastika.
- Jednostavno rukovanje.
- Izolacioni materijal - poliuretlan, bez CFC-a.
- Magnezijumska galvanska anoda.

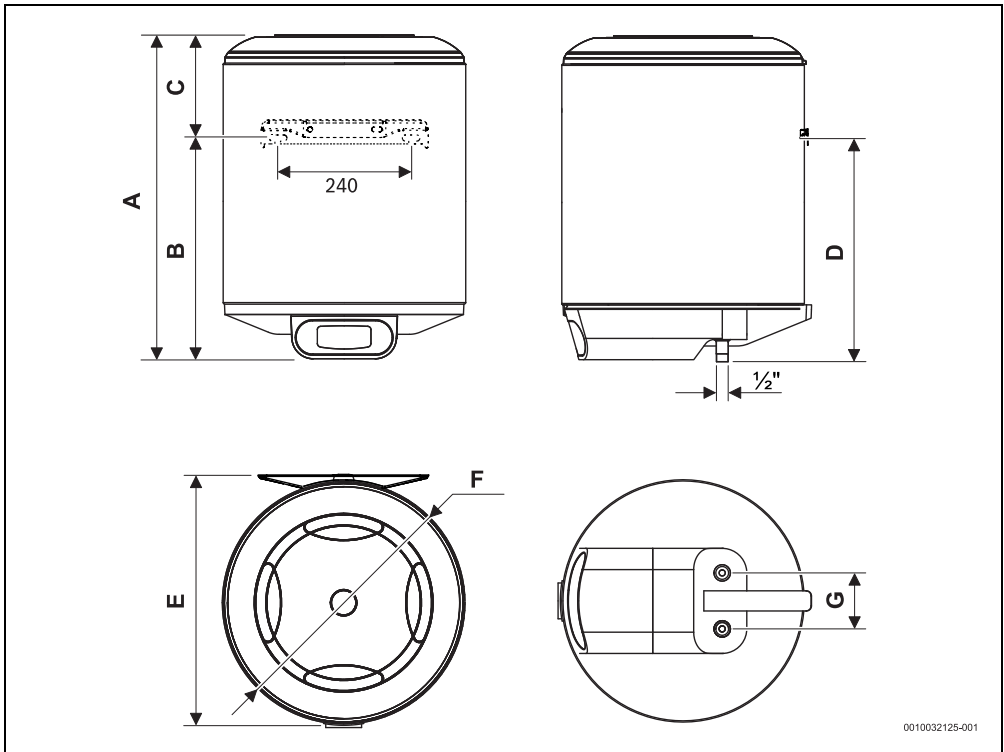
3.4 Dodatna oprema



sl. 1 Dodatna oprema

- [1] Zavrtnji (2x)
- [2] Podloške (2x)
- [3] Tipli (2x)
- [4] Galvanska izolacija (2x)
- [5] Sigurnosni ventil (8 bara)

3.5 Dimenzije



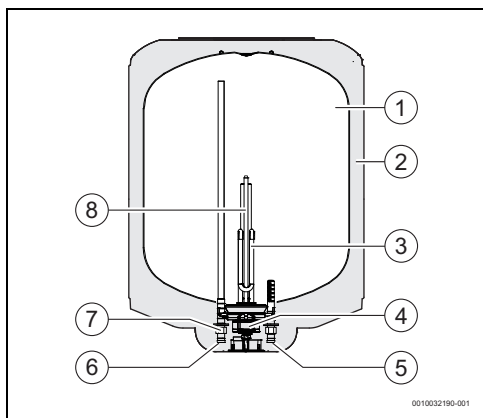
0010032125-001

sl. 2 Dimenzije u mm (zidna montaža, vertikalni sklop)

Uredaj	A	B	C	D	E	F	G
...50...	624	424	200	414	457	445	100
...80...	823	623	200	613	457	445	100
...100...	1025	825	200	815	457	445	100

tab. 2

3.6 Dizajn uređaja



sl. 3 Komponente uređaja

- [1] Rezervoar
- [2] Izolacioni sloj - poliuretan bez CFC-a
- [3] Grejač
- [4] Kontrolni i sigurnosni termostad
- [5] Priključak za dovod hladne vode, ½, muški
- [6] Izlazni priključak za toplu vodu, ½, muški
- [7] Galvanski izolator
- [8] Magnezijumska anoda

3.7 Transport i skladištenje

Uređaj mora da se transportuje i skladišti na suvom mestu, zaštićenom od mraza.

Prilikom rukovanja,

- ▶ Pazite da uređaj ne padne.
- ▶ Uređaj treba transportovati u originalnom pakovanju i korišćenjem odgovarajućih sredstava za transport.
- ▶ Uređaj mora da se izvadi iz originalnog pakovanja tek neposredno pre instalacije na lokaciji.

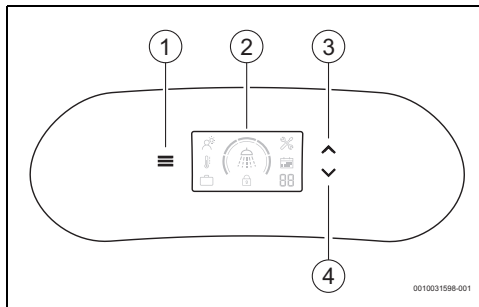
4 Uputstvo za upotrebu



Uređaj ima digitalni displej koji prikazuje sve njegove funkcije.

Prilikom prve upotrebe sačekajte da uređaj zagreje vodu na izabranu temperaturu.

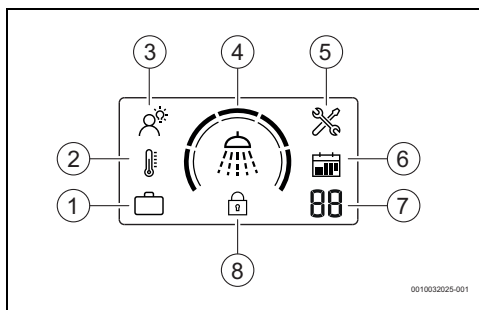
4.1 Kontrolna tabla



sl. 4 Kontrolna tabla

- [1] Taster za biranje režima rada
- [2] Prikaz sklopa regulatora
- [3] Taster za povećanje nivoa izabranog režima
- [4] Taster za smanjenje nivoa izabranog režima

4.2 Prikaz sklopa regulatora



sl. 5 Prikaz sklopa regulatora

- [1] Režim rada PRAZNIK
- [2] Režim rada RUČNI
- [3] Režim rada PAMETNI
- [4] Nivo temperature/udobnosti
- [5] Režim greške
- [6] Kalendar
- [7] Displej koji prikazuje broj praznika/šifra greške
- [8] Blokada kontrolne table

4.3 Pre puštanja uređaja u rad



OPREZ

Opasnost od oštećenja uređaja!

- ▶ Prvo puštanje uređaja u rad mora da obavli specijalizovani i kvalifikovani tehničar koji će kupcu pružiti sve informacije potrebne za njegovo pravilno funkcionisanje.

PAŽNJA

Opasnost od oštećenja uređaja!

- ▶ Nemojte nikada da uključujete uređaj ako nema vode. Time se može oštetiti grejač.

4.4 Uključivanje/isključivanje uređaja

Uključivanje

- ▶ Zatim priključite uređaj na električnu utičnicu vodeći računa da bude pravilno uzemljena.


Isključivanje

- ▶ Isključite uređaj iz električne utičnice.

4.5 Način rada



Aktivni režim rada je onaj koji se prikazuje na displeju. Da promenite režim rada,

- ▶ Pritisnite taster . Uređaj odmah preuzima promenu, nije potrebna potvrda.

4.5.1 Režim rada PAMETNI

U PAMETNOM režimu rada, uređaj radi potpuno automatski. Uređaj stalno nadgleda navike potrošnje tople vode i nakon minimalnog perioda učenja od nedelju dana, automatski prilagodava proizvodnju tople vode u skladu sa prethodnim zapisima.


Minimalna raspoloživost tople vode je garantovana u zavisnosti od izabranog nivoa temperature/udobnosti.



Tokom perioda učenja temperatura vode se podešava na 70 °C, nakon tog perioda, u cilju optimizovanja temperature vode, to varira u zavisnosti od naučenog.

U slučaju prekida napajanja ili ako je isključeno napajanje uređaja, treba ponovo izabrati PAMETNI režim.


Da izaberete PAMETNI režim rada;

- ▶ Pritisnite taster  dok se na displeju ne pojavi PAMETNI režim (→ sl. 5 [3]). PAMETNI režim rada je izabran.

4.5.2 Ručni režim rada

U ručnom režimu rada, uređaj održava ukupnu zapreminu vode na određenoj temperaturi u zavisnosti od izabranog nivoa.


Da izaberete ručni režim rada;

- ▶ Pritisnite taster  dok se na displeju ne pojavi ručni režim (→ sl. 5 [2]). Ručni režim rada je izabran.


4.5.3 Režim rada za odmor

U režimu odmora, uređaj održava temperaturu vode na minimalnom nivou koji sprečava zamrzavanje vode. Ovaj režim rada je aktivan tokom izabranog broja dana, nakon čega se uređaj vraća u prethodni režim rada.

Da izaberete režim rada za odmor;

- ▶ Pritisnite taster  dok se na displeju ne pojavi režim odmora (→ sl. 5 [1]). Režim rada za odmor je izabran.

Da podesite broj dana odmora;



- ▶ Pritisnite taster  da podesite željeni broj dana odmora (→ sl. 5 [7]). Izabrani broj treperi 3 puta da potvrdi izbor.

4.5.4 Resetovanje režima rada

Resetovanje režima rada briše sva podešavanja, navike potrošnje vode i preuzima fabrički podešen režim i nivo temperature.

U slučaju greške i nakon rešavanja odgovarajućeg uzroka, resetujte uređaj da biste ušli u prethodno definisani režim.

Da izaberete resetovanje režima rada;

- ▶ Istovremeno pritisnite tastere (>3 s.)  i . Resetovanje režima rada je izabrano.

4.5.5 Biranje temperature tople vode



Izlazna temperatura vode se može podesiti do maksimalno 70 °C.



OPREZ

Opasnost od opekotina!






Opasnost od opekotina za decu ili starije ljude.

- ▶ Uvek rukom proverite temperaturu vode. Indikacija nivoa temperature na displeju je približna. Pod određenim uslovima upotrebe u kraćem vremenskom periodu temperatura vode može da pređe 70 °C. Izlazna cev za toplu vodu može da dostigne jednako visoke temperature, uz rizik od opekotina u slučaju kontakta.

Temperatura	Vreme za pojavu opekotina	
	Stariji ljudi/deca ispod 5 godina	Odrasli
50 °C	2,5 minuta	više od 5 minuta
52 °C	manje od 1 minuta	1,5 do 2 minuta
55 °C	Oko 15 sekundi	Oko 30 sekundi
57 °C	Oko 5 sekundi	Oko 10 sekundi
60 °C	Oko 2,5 sekunde	Manje od 5 sekundi
62 °C	Oko 1,5 sekunde	Manje od 3 sekundi
65 °C	Oko 1 sekunde	Oko 1,5 sekunde
68 °C	Manje od 1 sekunde	Oko 1 sekunde


tab. 3

Nivoi temperature


Izabrani nivo	Ručni režim	PAMETNI režim	
	Regulator temperature	Nivo udobnosti	Nivo štednje energije
	55 °C	--	++
	58 °C	-	+
	62 °C	(Preporučeno) fabričko podešavanje	(Preporučeno) fabričko podešavanje
	66 °C	+	-
	70 °C	++	--

tab. 4 Nivoi temperature

Povećanje izabranog nivoa



- ▶ Pritisnite taster  dok se na displeju ne pojavi željeni nivo. Izabrani nivo je aktivan.

Smanjenje izabranog nivoa

- ▶ Pritisnite taster  dok se na displeju ne pojavi željeni nivo. Izabrani nivo je aktivan.

Provera izabranog nivoa

Kako da proverite izabrani nivo,

- ▶ Pritisnite pa pustite jedan od tastera  ili . Segmenti izabranog nivoa trepere.

Provera nivoa temperature unutar uređaja

Kako da proverite nivo temperature unutar uređaja,



- ▶ Posmatrajte segmente koji se vide na displeju ali ne trepere.

4.5.6 Blokada kontrolne table



Ova funkcija blokira kontrolnu tablu (→ sl. 5 [8]).

Da blokirate ili odblokirate kontrolnu tablu,

- ▶ Istovremeno pritisnite tastere  i  (> 3 s.).

4.5.7 Aktiviranje sigurnosnog ventila



Jednom mesečno aktivirajte sigurnosni ventil da bi se izbeglo stvaranje kamena u sigurnosnom uređaju i da biste proverili da li je blokiran.



Voda može da kaplje iz odvoda sigurnosnog ventila. Odvod sigurnosnog ventila ne sme biti zatvoren.

- ▶ Odvod sigurnosnog ventila ispustiti u kanalizaciju.



UPOZORENJE

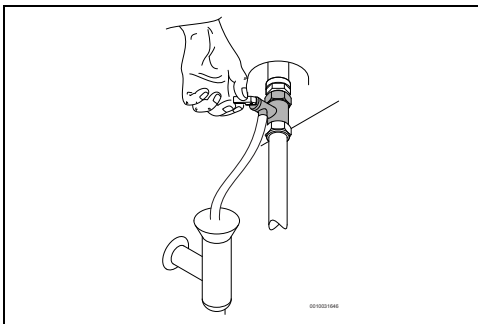
Opasnost od opekotina!

Visoka temperatura tople vode.

- ▶ Pre nego što otvorite sigurnosni ventil, otvorite slavinu za toplu vodu i proverite temperaturu vode uređaja.
- ▶ Sačekajte da se temperatura tople vode dovoljno smanji da bi se sprečile opekotine i druga oštećenja.

Pre nego što aktivirate sigurnosni ventil,

- ▶ Isključite uređaj iz struje.
- ▶ Zatvorite zaustavni ventil za vodu i otvorite slavinu za toplu vodu.
- ▶ Otvorite sigurnosni ventil.



sl. 6 Otvaranje sigurnosnog ventila

- ▶ Proverite da li sigurnosni ventil pravilno radi.
- ▶ Otvorite zaustavni ventil za vodu.
- ▶ Uključite uređaj u struju.

4.6 Pražnjenje uređaja



OPREZ

Opasnost od materijalne štete!

Kad god postoji opasnost od zamrzavanja, voda unutar uređaja može da ošteti komponente.

- ▶ Postavite rezervoar ispod uređaja da biste sakupili svu vodu koja izađe iz uređaja.
- ▶ Ispraznite uređaj.

U slučaju opasnosti od zamrzavanja, postupite na sledeći način:

- ▶ Zatvorite zaustavni ventil za vodu (→ sl. 11, [5]).
- ▶ Otvorite slavinu za toplu vodu.
- ▶ Otvorite sigurnosni ventil.
- ▶ Sačekajte da se uređaj potpuno isprazni.

4.7 Čišćenje kućišta uređaja

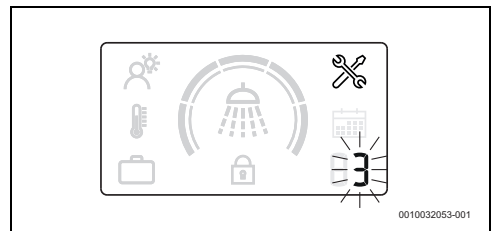
- ▶ Kućište uređaja čistite samo vlažnom krpom i sredstvom za čišćenje.



Nemojte nikad da koristite agresivna ili kaustična sredstva za čišćenje.

4.8 Šifre grešaka na displeju

U slučaju nepravilnog rada uređaja, na ekranu će treperiti šifra greške i simbol greške.



sl. 7 Primer greške

Više informacija možete naći u tabeli 7 na str. 239.

4.9 Funkcija termičke dezinfekcije

Ovaj uređaj raspoložuje automatskom funkcijom termičke dezinfekcije.



Funkcija termičke dezinfekcije smanjuje rizik od razvoja bakterija legionele kao rezultat zagrevanja vode unutar uređaja iznad 65 °C.

Sve dok je uređaj pravilno instaliran i funkcioniše, bez obzira na izabrani režim, proces će stalno nadgledati temperaturu vode. U slučaju nebezbednih uslova koji mogu dovesti do razvoja bakterija, proces u pozadini će automatski zagrejati vodu iznad 65 °C.

4.10 Pražnjenje uređaja nakon dužeg perioda neaktivnosti (duže od 3 meseca)



Voda unutar uređaja treba da se zameni u slučaju da se uređaj ne koristi duže vreme (duže od 3 meseca).

- ▶ Isključite uređaj iz struje.
- ▶ Potpuno ispraznite uređaj.
- ▶ Puniti uređaj dok iz svih slavina za toplu vodu ne prestane da izlazi topla voda.
- ▶ Zatvorite sve slavine za toplu vodu.
- ▶ Uključite uređaj u struju.

5 Instalacija (samo sa ovlašćene specijalizovane servise)

5.1 Važne Informacije



Instalacija, električno povezivanje i prvo puštanje u rad su radovi koje smeju da vrše samo kvalifikovana stručna lica.



Da biste osigurali pravilnu instalaciju i rad uređaja, pridržavajte se svih propisa, tehničkih smernica i važećih nacionalnih i regionalnih direktiva.



OPREZ

Opasnost od materijalne štete!

Opasnost od trajnih oštećenja uređaja.

- ▶ Uređaj izvadite iz pakovanja tek neposredno pre instalacije na lokaciji.
- ▶ Nikad ne oslanjajte uređaj na priključke za vodu.
- ▶ Pažljivo rukujte uređajem.
- ▶ Kad god je to moguće, ugradnja uređaja i/ili električne opreme mora biti u skladu sa standardom IEC 60364-7-701.



OPREZ

Opasnost od materijalne štete!

Opasnost od oštećenja grejača.

- ▶ Prvo povežite vodu i napunite uređaj.
- ▶ Zatim priključite uređaj na električnu utičnicu vodeći računa da bude uzemljena.

Kvalitet vode

Ovaj uređaj se koristi za zagrevanje vode za upotrebu u domaćinstvu u skladu sa relevantnim propisima. Upotreba instalacije za pripremu vode se preporučuje u svim područjima sa visokim nivoom tvrdoće vode. Da bi se smanjila opasnost od stvaranja kamenca u hidrauličnom sistemu, parametri pitke vode moraju biti u okviru sledećih granica.

Zahtevi za pitku vodu	Jedinica	
Tvrdoća vode, min.	ppm grain/US gallon °dH	120 7,2 6,7
pH, min. - maks.		6,5 - 9,5
Provodljivost, min. - maks.	µS/cm	130 - 1500

tab. 5 Zahtevi za pitku vodu

5.2 Izaberite mesto instalacije



OPREZ

Opasnost od oštećenja uređaja!

Opasnost od oštećenja unutrašnjosti i spoljašnjosti uređaja.

- ▶ Izaberite zid koji je dovoljno jak da nosi uređaj kada je rezervoar pun.

Mesto instalacije

- ▶ Pridržavajte se važećih smernica.
- ▶ Uređaj ne sme da se instalira na izvoru toplote, izlaže korozivnim elementima ili okruženjima.
- ▶ Uređaj instalirajte samo na mestima gde sobna temperatura ne pada ispod 0 °C.
- ▶ Instalirajte uređaj samo na mestima na kojima se lako može pristupiti radi održavanja.
- ▶ Nemojte da instalirate uređaj na mestima sa nadmorskom visinom preko 3000 m.
- ▶ Ako se uređaj instalira na mestu gde je sobna temperatura iznad 35 °C, obezbedite da postoji adekvatna ventilacija.
- ▶ Instalirajte uređaj u blizini najčešće korišćene slavine za toplu vodu tako da se smanji gubitak toplote i vremena čekanja.
- ▶ Instalirajte uređaj na mestu na kojem ima dovoljno prostora za uklanjanje magnezijumske anode kako bi mogli da se obave potrebni radovi održavanja.

Zona zaštite 1

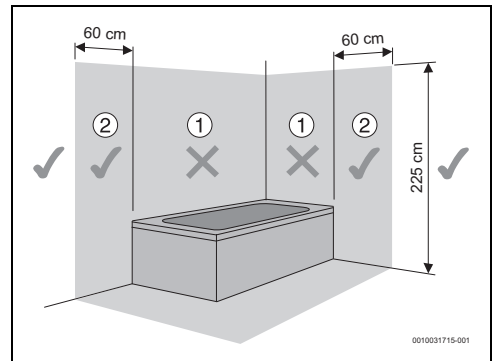
- ▶ Nemojte da instalirate u zoni zaštite 1.
- ▶ Instalirajte uređaj izvan zone zaštite.



OPREZ

Opasnost od električnog udara!

- ▶ Povežite uređaj na mrežno napajanje (električna razvodna tabla) koristeći električni kabl sa žicom za uzemljenje.



sl. 8 Zona zaštite

5.3 Instaliranje uređaja



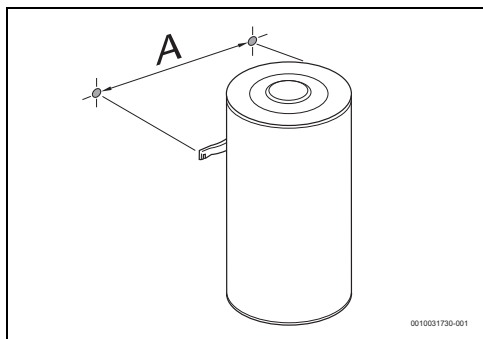
Uređaj se mora učvrstiti na zid.

PAŽNJA

Opasnost od materijalne štete!

- ▶ Koristite zavrtnje i nosače sa specifikacijama koji odgovaraju težini uređaja kada je rezervoar pun, koji odgovaraju tipu zida.

Vertikalni sklop



sl. 9 Vertikalni sklop (zidna montaža)

Uređaj	A
...50...	240
...80...	240
...100...	240

tab. 6

5.4 Priključak za vodu

PAŽNJA

Opasnost od materijalne štete!

Opasnost od oštećenja na priključcima uređaja usled korozije.

- ▶ Koristite galvanski izolator na priključcima za vodu. Ovo će sprečiti (galvanske) struje između metala hidrauličkih spojeva, a time i njihovu moguću koroziju.

PAŽNJA

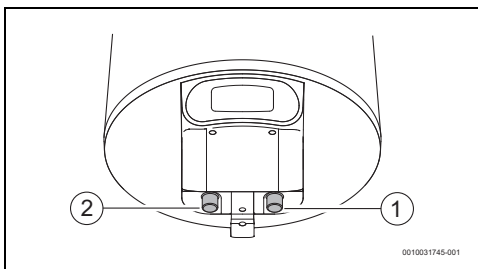
Opasnost od materijalne štete!

- ▶ U područjima u kojima voda sadrži čestice ili sedimente, instalirajte filter na priključku za dovod vode.
- ▶ Kada se koriste PEX cevi, instalirajte termostatsku kontrolu u odvodnu cev uređaja. Ona mora da se podesi tako da odgovara performansama korišćenog materijala.
- ▶ Korišćene cevi moraju biti projektovane za 10 bara (1 MPa) i 100 °C.



Preporuka:

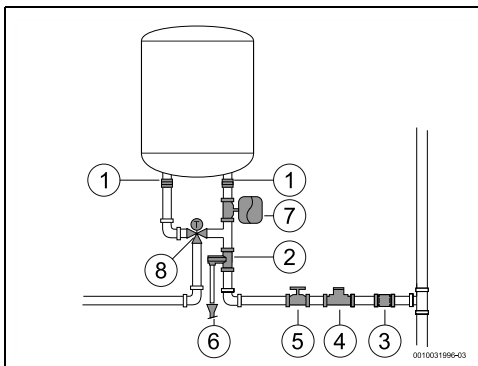
- ▶ Izvršite ispiranje sistema pre instaliranja zato što prisustvo čestica peska može dovesti do smanjenog protoka, i usled toga do ograničavanja i potpunog zapušnja.
- ▶ Obezbedite da cevi za hladnu i toplu vodu budu nedvosmisleno obeležene kako bi se izbegla zabuna.



sl. 10

- [1] Priključak za dovod hladne vode (desno)
 [2] Izlazni priključak za toplu vodu (levo)

- ▶ Koristite odgovarajući pribor za izvođenje hidrauličkog povezivanja uređaja.



sl. 11

- [1] Galvanska izolacija
 [2] Sigurnosni ventil
 [3] Nepovratni ventil
 [4] Redukcioni ventil
 [5] Ventil za zatvaranje dovoda
 [6] Priključak za pražnjenje
 [7] Ekspanzionna posuda
 [8] Ventil za mešanje



Da bi se izbegli problemi do kojih dolazi usled naglih promena pritiska u dovodnoj instalaciji, preporučuje se da se ispred uređaja instalira kontrolni ventil.

Ako postoji opasnost od zamrzavanja:

- ▶ Isključite uređaj iz struje.
- ▶ Ispraznite uređaj (→ pog. 4.6).

5.5 Ventil za odvod

- ▶ Instalirajte sigurnosni ventil na priključku uređaja za dovod vode.



UPOZORENJE

Opasnost od materijalne štete!

- ▶ Nemojte nikada zatvarati cev za odzračivanje sigurnosnog ventila.
- ▶ Nemojte nikada da instalirate bilo kakve dodatne uređaje između sigurnosnog ventila i dovoda hladne vode (desno) električnog bojlera za toplu vodu.



Ako je pritisak dovoda vode između 1,5 i 3 bara, nije neophodno instalirati ventil za redukciju pritiska. Ako je pritisak dovoda vode iznad ovih vrednosti, neophodno je:

- ▶ instalirati ventil za redukciju pritiska (sl. 11, [4]). Sigurnosni ventil će se aktivirati kadgod pritisak vode u uređaju bude veći od 8 bara (± 1 bar), zbog čega je neophodno planirati način odvoda ove vode.
- ▶ instalirajte ekspanzionu posudu (sl. 11, [7]) da biste zaustavili često otvaranje sigurnosnog ventila. Zapremina ekspanzione posude treba da bude ekvivalentna 5% zapremine uređaja.

Električni priključak (samo sa ovlašćene specijalizovane servise)

6 Električni priključak (samo sa ovlašćene specijalizovane servise)

Opšte informacije



OPASNOST

Opasnost od električnih udara!

- ▶ Pre obavljanja bilo kakvih radova na uređaju, isključite napajanje.

Svi regulacioni, kontrolni i sigurnosni uređaji u opremi uređaja povezani su u fabrici i isporučuju se spremni za rad.



UPOZORENJE

Udar groma!

- ▶ Uređaj mora da ima poseban priključak u razvodnoj kutiji i mora biti zaštićen sklopkom za zaštitu od struje greške od 30 mA i provodnikom za uzemljenje. Uređaj za zaštitu od groma se takođe mora obezbediti u područjima u kojima se udari groma često javljaju.

6.1 Povezivanje mrežnog kabla



Električno povezivanje mora da se izvede u skladu sa važećim propisima za električne instalacije u stambenim zgradama.

- ▶ Mora da postoji provodnik za uzemljenje.
- ▶ Koristite utičnicu sa provodnikom za uzemljenje za povezivanje na mrežno električno napajanje.

6.2 Zamena električnog mrežnog kabla



Ako je mrežni kabl oštećen, on mora da se zameni originalnim rezervnim delom.

- ▶ Odvojite mrežni kabl sa električne utičnice.
- ▶ Popustite zavrtnje sa prerezom za masku.
- ▶ Oslobodite sve priključne stezaljke sa mrežnog kabla.
- ▶ Uklonite mrežni kabl i zamenite ga novim.
- ▶ Ponovo priključite sve priključke.
- ▶ Zategnite preklopne priključke sa poklopcem.
- ▶ Priključite mrežni kabl na električnu utičnicu.
- ▶ Proverite da li pravilno radi.

7 Održavanje (samo za ovlašćena stručna lica)



Provera, održavanje i popravke,

- ▶ Proveru, održavanje i popravke smeju da vrše samo stručna i ovlašćena lica.
- ▶ Koristite samo originalne delove njegovog proizvođača. Proizvođač neće biti odgovoran za štete nastale korišćenjem rezervnih delova drugih proizvođača.

Preporuka za kupce: Kontrole održavanja.

- ▶ Da bi se očuvala ekonomičnost, bezbednost i pouzdanost uređaja, uređaj treba jednom godišnje da servisira ovlašćeni stručni tehničar.

7.1 Informacije za korisnike

7.1.1 Čišćenje

- ▶ Nemojte nikad da koristite abrazivna, kaustična ili sredstva za čišćenje koja sadrže rastvarače.
- ▶ Koristite mekanu krpu za čišćenje spoljšanje površine uređaja.

7.1.2 Provera sigurnosnog ventila

- ▶ Proverite da li za vreme grejanja iz cevi za odzračivanje sigurnosnog ventila teče voda.
- ▶ Nemojte nikada zatvarati cev za odzračivanje sigurnosnog ventila.

7.1.3 Sigurnosni ventil

- ▶ Ručno otvorite sigurnosni ventil bar jednom mesečno (sl. 6).



OPREZ

Opasnost od telesnih povreda ili materijalne štete!

- ▶ Pobrinite se da voda koja se ispušta iz sigurnosnog ventila ne predstavlja opasnost po ljude ili imovinu.

7.1.4 Održavanje i popravka

- ▶ Kupac je odgovoran za obezbeđenje redovnog održavanja i testiranje od strane servisa za kupce ili ovlašćenog specijalizovanog servisa.

7.2 Redovno održavanje



OPREZ

Opasnost od telesnih povreda ili materijalne štete!

Pre početka bilo kakvih radova na održavanju:

- ▶ Isključite električno napajanje.
 - ▶ Zatvorite zaustavni ventil za vodu.
-
- ▶ Koristite samo originalne rezervne delove.
 - ▶ Rezervne delove naručite iz kataloga rezervnih delova za ovaj uređaj.
 - ▶ Tokom radova na održavanju, demontirane spojne elemente zamenite novim.

7.2.1 Funkcionalna provera

- ▶ Proverite da li sve komponente pravilno funkcionišu.



OPREZ

Opasnost od materijalne štete!

Opasnost od oštećenja emajla.

- ▶ Emajliranu unutrašnju površinu uređaja nikada ne čistite sredstvima za otklanjanje kamenca. Za zaštitu od emajla nisu neophodni dodatni proizvodi.

7.3 Zaštitna anoda



Uređaj je zaštićen od korozije magnezijumskom anodom instaliranom u rezervoaru.

Magnezijumska anoda pruža osnovnu zaštitu od potencijalnog oštećenja emajla.

Preporučujemo prvu kontrolu posle godinu dana od puštanja u rad.

PAŽNJA

Opasnost od korozije!

Zanemarivanje anode može dovesti do oštećenja usled rane korozije.

- ▶ U zavisnosti od kvaliteta vode na lokaciji (→ tab. 5), proverite anodu svake godine ili svake dve godine i, ako je potrebno, zamenite je.



Uređaj ne sme da se pušta u rad bez instalirane magnezijumske anode.

Bez ove zaštite, uređaj nije pokriven garancijom proizvođača.

- ▶ Isključite RCD sklopku uređaja.
- ▶ Pre početka bilo kakvih radova, uverite se da uređaj nije uključen u struju.
- ▶ Potpuno ispraznite uređaj (→ pog. 4.6).
- ▶ Popustite zavrtnje na poklopcu uređaja i uklonite ih.
- ▶ Otkočite kablove za priključivanje sa termostata.
- ▶ Popustite zavrtnje za učvršćivanje prirubnice.
- ▶ Uklonite prirubnicu.
- ▶ Proverite magnezijumsku anodu i, ako je potrebno, zamenite je.

7.4 Sigurnosni termostat

Ovaj uređaj je opremljen automatskim sigurnosnim uređajem. Ako temperatura vode u uređaju iz nekog razloga poraste iznad sigurnosne granice, ovaj uređaj isključuje napajanje uređaja i sprečava moguće nezgode.



OPASNOST

Opasnost od električnog udara!

Termostat sme da resetuje samo ovlašćeno lice! Ovaj uređaj mora da se resetuje ručno i samo nakon otklanjanja problema koji je doveo do njegovog aktiviranja.

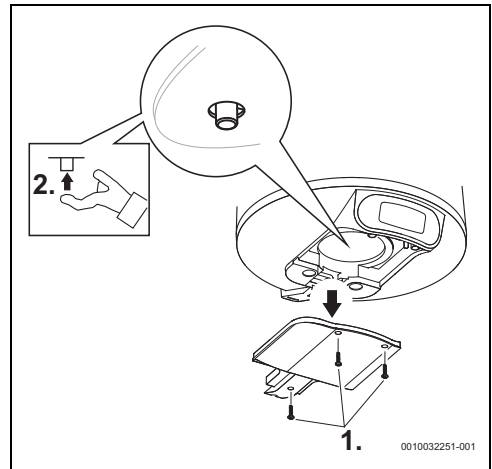
Za resetovanje uređaja:

- ▶ Isključite uređaj iz struje.
- ▶ Popustite zavrtnje na poklopcu uređaja i uklonite ih [1].
- ▶ Proverite električne priključke.
- ▶ Pritisnite taster na sigurnosnom uređaju [2].



Ako se sigurnosni termostat često aktivira:

- ▶ pobrinite se za redovno čišćenje električnog grejača.



sl. 12 Sigurnosni termostat

7.5 Unutar rezervoara

Akumulacija vode pri visokim temperaturama i karakteristike same vode mogu dovesti do stvaranja sloja kamenca na površini električnog grejača i/ili do akumulacije nečistoća u unutrašnjosti rezervoara, što uglavnom utiče na sledeće:

- kvalitet vode
- potrošnja struje
- funkcionalnost uređaja
- trajanje rada uređaja

Između ostalog, gore navedene posledice dovode do manjeg prenosa toplote između grejača i vode, što dovodi do češćeg pokretanja/zaustavljanja termostata, veće potrošnje struje i potencijalne bezbednosne aktivacije u slučaju kršenja ograničenja temperature (potrebno je ručno resetovanje termostata).

Za optimalno funkcionisanje preporučuje se sledeće:

- ▶ Očistite unutrašnjost rezervoara.
- ▶ Očistite električni grejač (uklonite kamenac ili zamenite).
- ▶ Proverite magnezijumsku anodu.
- ▶ Zamenite zaptivni prsten prirubnice.



Gore navedene intervencije nisu pokriveno garancijom uređaja.

7.6 Ponovno pokretanje nakon održavanja

- ▶ Zategnite sve priključke za vodu i proverite da li su hermetični.
- ▶ Uključite uređaj.

8 Problemi








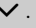
OPASNOST

Opasnost od električnog udara!

- ▶ Pre obavljanja bilo kakvih radova na uređaju, isključite napajanje.
- ▶ Instalaciju, popravke i održavanje smeju da vrše samo specijalizovana i kvalifikovana lica.

Sledeća tabela opisuje rešenja za moguće probleme (otklanjanje smeju da vrše samo specijalizovani servisi).

Šifra	Problem	Rešenja
03	Uređaj bez vode je prikazan na displeju.	<ul style="list-style-type: none"> ▶ Isključite struju na razvodnoj tabli. ▶ Pobrinite se da električno napajanje pravilno radi.¹⁾ ▶ Proverite da li je uređaj napunjen vodom. Ako nije, napunite rezervoar uređaja. ▶ Proverite sigurnosni termostat na osnovnoj ploči i, ako je potrebno, resetujte ga.¹⁾ ▶ Uključite struju. ▶ Resetujte napomenu o grešci "uređaj za grejanje bez vode" istovremenim pritiskanjem dugmeta  i .
04	Neočekivano duže vreme zagrevanja.	<ul style="list-style-type: none"> ▶ Isključite struju na razvodnoj tabli. ▶ Proverite sigurnosni termostat na osnovnoj ploči i, ako je potrebno, resetujte ga.¹⁾ ▶ Proverite grejač i priključke.¹⁾
05 ili 01	Greška memorije ili greška senzora.	<ul style="list-style-type: none"> ▶ Resetujte napomenu o grešci istovremenim pritiskanjem dugmeta  i . ▶ Isključite struju na razvodnoj tabli. ▶ Proverite da li je uređaj napunjen vodom. Ako nije, napunite rezervoar uređaja. ▶ Proverite sigurnosni termostat na osnovnoj ploči i, ako je potrebno, resetujte ga.¹⁾ ▶ Uključite uređaj. ▶ Ako se greška 1 nastavi, zamenite displej. ▶ Ako se greška 5 nastavi, zamenite termostat.
	Na displeju se ne prikazuju nikakve napomene nakon povezivanja električnog napajanja.	<ul style="list-style-type: none"> ▶ Proverite da li je ožičenje napajanja ispravno i uverite se da postoji električna struja.¹⁾ ▶ Isključite električno napajanje, proverite da li je pravilno povezan pljosnati kabl između displeja i upravljačke jedinice, a zatim ponovo uključite napajanje.¹⁾ ▶ Ako se problem nastavi, ▶ Prvo zamenite kabl između upravljačke jedinice i displeja, zatim displej i na kraju upravljačku jedinicu. ▶ Zamenite termostat.
	Voda je hladna u PAMETNOM režimu.	<ul style="list-style-type: none"> ▶ Naglo i značajno povećanje potrošnje tople vode ponekad može dati hladnu vodu. ▶ Promenite PAMETNI režim u ručni režim i izaberite željeni nivo temperature. Kasnije možete vratiti na PAMETNI režim. ▶ Ako se problem često javlja, ▶ Povećajte nivo udobnosti u PAMETNOM režimu ili povremeno promenite u ručni režim.
	Voda je hladna u ručnom režimu.	<ul style="list-style-type: none"> ▶ Postupite kao što je naznačeno za neočekivano duže vreme zagrevanja (šifra greške 4).

Šifra	Problem	Rešenja
	Voda je hladna i na displeju se ne prikazuje napomena.	<ul style="list-style-type: none"> ▶ Proverite električno povezivanje uređaja i da li je pravilno povezan pljosnati kabl između termostata i displeja. Ako se problemi nastave, ▶ Pre svega zamenite displej. Ako se problemi i dalje nastavljaju, ▶ Zamenite termostat.
	Dugmad ne radi i povremeno svetli simbol "katanca".	<ul style="list-style-type: none"> ▶ Proverite da li je aktivirana roditeljska blokada. ▶ Deaktivirajte roditeljsku blokadu istovremenim pritiskanjem dugmadi (>3 s.)  i . Simbol "katanca" bi trebalo da nestane sa displeja.

1) Rešenja smeju da vrše samo specijalizovana i kvalifikovana lica.

tab. 7 Problemi

9 Tehnički podaci

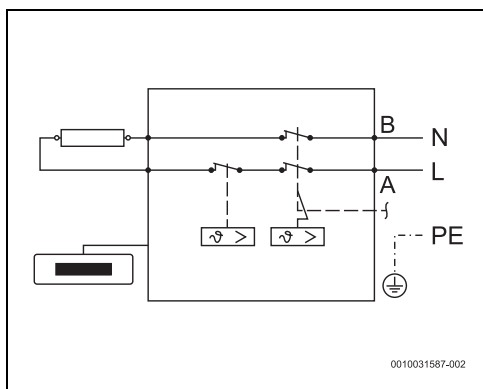
9.1 Tehnički podaci

Ovaj uređaj zadovoljava zahteve navedene u evropskim direktivama 2014/35/EC i 2014/30/EC.

Tehničke karakteristike	Jedinica	7736506565	7736506566	7736506567
Opšti podaci				
Kapacitet	l	50	75	95
Težina sa praznim rezervoarom	kg	15	20	24
Težina sa punim rezervoarom	kg	65	94	119
Gubitak toplote preko kućišta	kWh/24 h	0,81	1,13	1,34
Podaci u vezi sa vodom				
Maks. dozvoljeni radni pritisak	MPa (bar)	0,8 (8)	0,8 (8)	0,8 (8)
Priključci za vodu	Inč	½	½	½
Električne karakteristike				
Nominalna toplotna snaga	W	1500	2000	2000
Vreme zagrevanja (ΔT -50 °C)		2 h 04 m	2 h 21 m	3 h 28 m
Napon napajanja	V AC	220 - 240	220 - 240	220 - 240
Frekvencija	Hz	50 - 60	50 - 60	50 - 60
Jednofazna električna struja	A	6,5	8,7	8,7
Električni kabl		HO5VV - F 3 x 1,0 mm ² ili HO5VV - F 3 x 1,5 mm ²	HO5VV - F 3 x 1,0 mm ² ili HO5VV - F 3 x 1,5 mm ²	HO5VV - F 3 x 1,0 mm ² ili HO5VV - F 3 x 1,5 mm ²
Klasa zaštite		IP24	IP24	IP24
Tip zaštite		Klasa I	Klasa I	Klasa I
Temperatura vode				
Temperaturni opseg	°C	30 - 70	30 - 70	30 - 70

tab. 8 Tehničke karakteristike

9.2 Šema ožičenja



sl. 13 Šema povezivanja

S obzirom da elektronski uređaji mogu da sadrže opasne materije, moraju odgovorno da se recikliraju kako bi se minimizovala ekološka šteta i opasnosti po ljudsko zdravlje. Osim toga, reciklaža elektronskog otpada doprinosi zaštiti prirodnih resursa.

Za dodatne informacije o ekološkom bacanju električnih i elektronskih dotrajalih uređaja molimo da se obratite nadležnim službama na mestu instalacije, komunalnom preduzeću čije usluge koristite ili trgovcu od kog ste kupili proizvod.

Dodatne informacije možete da pronaete ovde:
www.weee.bosch-thermotechnology.com/

10 Zaštita životne okoline i odlaganje otpada

Zaštita životne okoline predstavlja princip poslovanja grupe Bosch.

Kvalitet proizvoda, ekonomičnost i zaštita životne okoline su za nas ciljevi istog prioriteta. Zakoni i propisi o zaštiti životne okoline se strogo poštuju.

Da bismo zaštitili životnu okolinu, koristimo najbolju moguću tehniku i materijale s aspekta ekonomičnosti.

Pakovanje

Kod pakovanja smo vodili računa o specifičnim sistemima razdvajanja otpada u zemljama upotrebe proizvoda radi obezbeđivanja optimalne reciklaže.

Svi korišćeni materijali za pakovanje su ekološki prihvatljiviji i mogu da se recikliraju.

Dotrajali uređaj

Dotrajali uređaji sadrže dragocene materijale koji se mogu reciklirati.

Moduli se lako razdvajaju. Plastični materijali su označeni. Na taj način se mogu sortirati različiti sklopovi i ponovo iskoristiti ili odložiti u otpad.

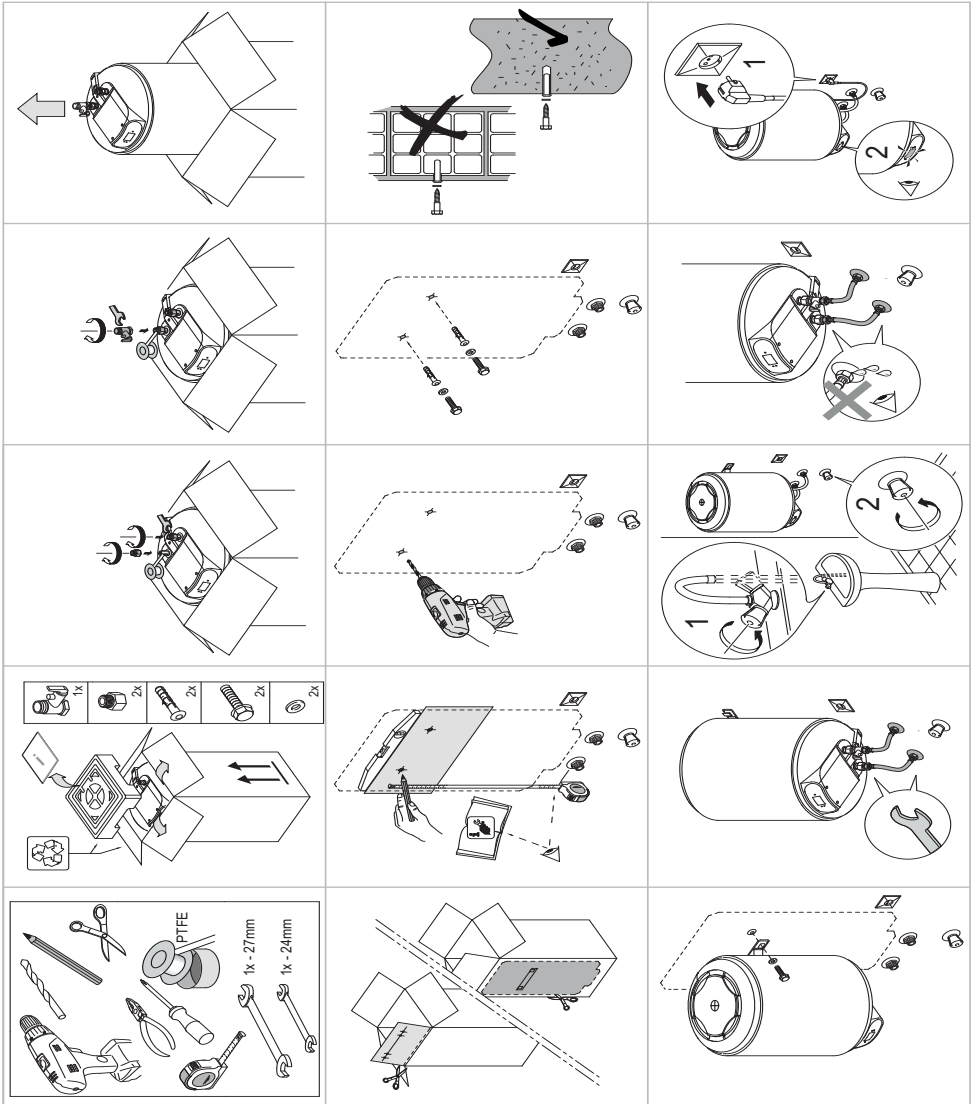
Dotrajali električni i elektronski uređaji



Ovaj simbol znači da proizvod ne sme da se baca zajedno sa ostalim smećem, već mora da se odnese na za to predviđeno mesto za tretman, prikupljanje, reciklažu i bacanje.

Simbol važi za zemlje sa propisima o elektronskom otpadu, npr. "Evropska direktiva 2012/19/EZ o električnim i elektronskim dotrajalim uređajima". Ovi propisi postavljaju okvirne uslove koji važe za vraćanje i reciklažu elektronskih dotrajalih uređaja u pojedinačnim zemljama.

11 Uputstva za montažu



Vsebina

1 Razlaga simbolov in varnostna opozorila	243
1.1 Razlage simbolov	243
1.2 Splošni varnostni napotki	243
2 Standardi, predpisi in smernice	245
3 Podatki o napravi	245
3.1 Izjava o skladnosti	245
3.2 Napravo uporabljajte skladno z določbami ustreznih predpisov	245
3.3 Opis posode za toplo vodo	245
3.4 Dodatna oprema	245
3.5 Dimenzije	246
3.6 Zasnova naprave	247
3.7 Transport in hramba	247
4 Navodila za uporabo	247
4.1 Upravljalna plošča	247
4.2 Sklop krmilnika z zaslonom	247
4.3 Pred zagonom naprave	248
4.4 Vkllop/izkllop naprave	248
4.5 Obratovalni način	248
4.5.1 Način delovanja PAMETNO	248
4.5.2 Ročni način delovanja	248
4.5.3 Način delovanja Počitnice	248
4.5.4 Ponastavitev načina delovanja	248
4.5.5 Izbira temperature tople sanitarne vode	249
4.5.6 Zaklepanje krmilnega polja	250
4.5.7 Aktivacija tlačnega varnostnega ventila	250
4.6 Praznjenje naprave	250
4.7 Čiščenje obloge naprave	250
4.8 Kode motenj na zaslonu	251
4.9 Funkcija toplotne dezinfekcije	251
4.10 Praznjenje naprave po daljšem obdobju neuporabe (več kot 3 mesece)	251
5 Montaža (samo za pooblaščen strokovnjake)	251
5.1 Pomembne informacije	251
5.2 Izbira mesta montaže	252
5.3 Montaža naprave	252
5.4 Vodni priključek	253
5.5 Varnostni ventil	254

6 Električni priklop (samo za pooblaščen električarje)	254
6.1 Priključitev omrežnega kabla	254
6.2 Zamenjava električnega napajalnega kabla	254
7 Vzdrževanje (samo za pooblaščen strokovnjake)	255
7.1 Informacije za uporabnike	255
7.1.1 Čiščenje	255
7.1.2 Kontrola tlačnega varnostnega ventila	255
7.1.3 Tlačni varnostni ventil	255
7.1.4 Vzdrževanje in popravilo	255
7.2 Redna vzdrževalna dela	255
7.2.1 Preizkus delovanja	255
7.3 Zaščitna anoda	255
7.4 Varnostni termostat	256
7.5 Notranjost posode	256
7.6 Ponovni zagon po vzdrževanju	256
8 Težave	257
9 Tehnični podatki	258
9.1 Tehnični podatki	258
9.2 Podatkovni list izdelka o porabi energije	259
9.3 Shema ožičenja	260
10 Varovanje okolja in odstranjevanje	260
11 Opozorilo glede varstva podatkov	261

1 Razlaga simbolov in varnostna opozorila

1.1 Razlage simbolov

Varnostna opozorila

Pri varnostnih opozorilih opozorilna beseda dodatno izraža vrsto in težo posledic nevarnosti, ki nastopi, če se ukrepi za odpravljanje nevarnosti ne upoštevajo.

Naslednje opozorilne besede so definirane in se lahko uporabljajo v tem dokumentu:

NEVARNO

NEVARNO pomeni, da bodo zagotovo nastopile hujše telesne ali smrtno nevarne poškodbe.

POZOR

POZOR opozarja, da grozi nevarnost težkih ali smrtno nevarnih telesnih poškodb.

PREVIDNO

PREVIDNO pomeni, da lahko pride do lažjih do srednje težkih telesnih poškodb.

OPOZORILO

OPOZORILO pomeni, da lahko pride do materialne škode.

Pomembne informacije



Pomembne informacije za primere, ko ni nevarnosti telesnih poškodb ali poškodb na opremi, so v teh navodilih označene s simbolom Info.

Dodatni simboli

Simbol	Pomen
▶	Korak opravila
→	Navzkrižno sklicevanje na drugo mesto v dokumentu
•	Točka/vnos v seznam
–	Točka/vnos v seznam (2. nivo)

Tab. 1

1.2 Splošni varnostni napotki

Splošno

Ta navodila za namestitve so namenjena upravljavcu naprave ter pooblaščenim monterjem za plin, vodo, ogrevanje in elektriko.

- ▶ Pred uporabo preberite navodila za uporabo (naprava, regulator ogrevanja itd.) in jih shranite.
- ▶ Pred montažo preberite navodila za namestitve (naprava itd.).
- ▶ Upoštevajte varnostne napotke in opozorila.
- ▶ Upoštevajte nacionalne in regionalne predpise, tehnična pravila in smernice.
- ▶ Opravljena dela dokumentirajte.

Napravo uporabljajte skladno z določbami ustreznih predpisov

Naprava je bila zasnovana za segrevanje in hrambo vode. Prosimo, upoštevajte vse predpise, smernice in standarde za vodo v vaši državi.

Naprava mora biti montirana v zaprtih sistemih.

Kakršna koli druga raba se smatra kot neustrezna. Kakršna koli morebitna škoda zaradi neustrezne uporabe ne more biti proizvajalčeva odgovornost.

Montaža

- ▶ Montažo sme izvesti samo pooblaščen strokovnjak.
- ▶ Električna napeljava mora vsebovati vrednost naprave, vsepolno odklopno napravo (odklopnik tokokroga, varovalko) v skladu z veljavnimi lokalnimi pravili za napeljave (30 mA odklopnik za diferencialni tok z ozemljitvijo).
- ▶ Kjer je to ustrezno, mora biti montaža naprave in/ali električne opreme skladna s standardom IEC 60364-7-701.
- ▶ Naprava mora biti nameščena v objektu, kjer ni nevarnosti zmrzali.
- ▶ Naprava je zasnovana za uporabo na nadmorski višini do 3000 metrov.
- ▶ Preden opravite električno priključitev, morate zaključiti hidravlične priključke in preveriti njihovo tesnost.
- ▶ Med montažo odklopite napravo z elektrike.

Elektroinštalacijska dela

Elektroinštalacijska dela smejo izvajati samo strokovnjaki za električne inštalacije.

Pred elektroinštalacijskimi deli:

- ▶ Napravo odklopite od električnega omrežja (vse pole) in preprečite ponovni vklop.
- ▶ Preverite, ali je oskrba naprave z napetostjo prekinjena.
- ▶ Upoštevajte tudi priključne sheme drugih delov sistema.

⚠ Sestavljanje, spremembe

- ▶ Samo pooblaščen strokovnjak sme napravo sestaviti, kakor tudi izvesti kakršne koli spremembe glede montaže.
- ▶ Nikoli ne ovirajte odvodnih cevi iztoka varnostnega ventila.
- ▶ Drenaža napeljava od iztoka varnostnega ventila mora biti montirana navzdol v prostoru brez nevarnosti zmrzali ter mora biti odprta proti atmosferi.
- ▶ Med segrevanjem lahko izstopa voda iz odvodne cevi iztoka varnostnega ventila.

⚠ Vzdrževanje

- ▶ Vzdrževanje sme izvajati samo pooblaščen strokovnjak.
- ▶ Preden izvajate kakršna koli vzdrževalna dela, vedno odklopite napravo z elektrike.
- ▶ Uporabnik je odgovoren za varnost in okoljsko skladnost montaže in/ali vzdrževanja.
- ▶ Uporabljajte le originalne nadomestne dele.
- ▶ Če je napajalni kabel poškodovan, ga lahko nadomestijo le proizvajalec, proizvajalčev poprodajni servis ali strokovnjaki, usposobljeni za preprečevanje nevarnih okoliščin.

⚠ Servisni pregledi in vzdrževanje

Redni pregledi in vzdrževanje sta pogoja za varno in okolju prijazno obratovanje sistema.

Priporočamo, da s proizvajalcem sklenete pogodbo o letnem vzdrževanju in pregledih.

- ▶ Ta dela sme izvajati samo pooblaščen strokovno osebje.
- ▶ Takoj odpravite vse odkrite okvare.

Vsako situacijo, ki ne ustreza pogojem, opisanim v navodilih, mora oceniti pooblaščen strokovnjak. V primeru odobritve, bo strokovnjak pripravil katalog zahtev v povezavi z vzdrževanjem, ki bo upošteval obrabo in obratovalne pogoje ter bo skladen s standardi in zahtevami države in uporabe.

⚠ Predaja uporabniku

Uporabnika pri predaji poučite in seznanite z uporabo in pogoji uporabe solarnega sistema.

- ▶ Razložite, kako se proizvod uporablja – pri tem pa bodite posebej pozorni na vsa opravila, ki so pomembna za varnost.
- ▶ Opozorite ga, da predelavo ali zagon naprave lahko opravi samo pooblaščen podjetje.
- ▶ Opozorite ga tudi o potrebnih pregledih in vzdrževanju za varno in okolju prijazno obratovanje.
- ▶ Uporabniku predajte navodila za namestitvev in uporabo, da jih shrani.

⚠ Varnost električnih naprav za gospodinjsko uporabo in podobne namene

Da bi se izognili poškodbam zaradi električnih naprav, skladno s standardom EN 60335-1 veljajo naslednje zahteve:

„Otroci, stari 8 let ali več, in osebe z zmanjšanimi telesnimi, senzoričnimi ali duševnimi sposobnostmi ali s pomanjkljivimi izkušnjami ter znanjem lahko napravo uporabljajo le pod nadzorom, ali če so seznanjeni z varno uporabo naprave ter se zavedajo nevarnosti, ki jih uporaba naprave predstavlja. Otroci se z napravo ne smejo igrati. Otroci brez nadzora naprave ne smejo čistiti in opravljati vzdrževalnih del.“

„Da uporabnik ne bi ogrožal lastne varnosti, mora poškodovano priključno napeljavo zamenjati proizvajalec - njegova tehnična služba oziroma pooblaščen servisier.“

2 Standardi, predpisi in smernice


Upošteвайте naslednje predpise in standarde za namestitev in delovanje:

- določila v zvezi z električnimi inštalacijami in priklopom na javno električno omrežje
- določila v zvezi z električnimi inštalacijami in priklopom na telekomunikacijsko in brezžično omrežje
- nacionalne standarde in predpise

3 Podatki o napravi

3.1 Izjava o skladnosti

Ta proizvod glede konstrukcije in načina obratovanja ustreza zahtevam zadevnih direktiv EU in nacionalnim zahtevam.

 S CE-znakom se dokazuje skladnost proizvoda z vsemi relevantnimi EU-predpisi, ki predvidevajo opremljanje s tem znakom.

Popolno besedilo Izjave o skladnosti je na voljo na spletnem naslovu: www.bosch-climate.si.

3.2 Napravo uporabljajte skladno z določbami ustreznih predpisov

Naprava je bila zasnovana za segrevanje in hrambo vode. Prosimo, upoštevajte vse predpise, smernice in standarde za vodo v vaši državi.

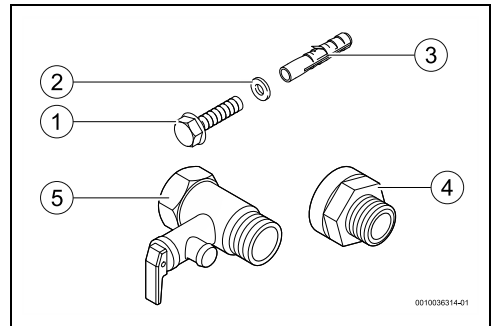
Naprava mora biti montirana samo v zaprtem okolju.

Kakršna koli druga uporaba ni skladna z določbami. Proizvajalec ne sprejema nikakršne odgovornosti za škodo, ki je posledica neustrezne rabe.

3.3 Opis posode za toplo vodo

- Jekleni hranilnik s prevleko iz emajla, ki je skladen z evropskimi standardi.
- Izdelan, da vzdrži visoke tlake.
- Zunanji material: jeklena pločevina in plastika.
- Preprosto obratovanje.
- Izolacijski material iz poliuretana brez CFC.
- Magnezijeva anoda.

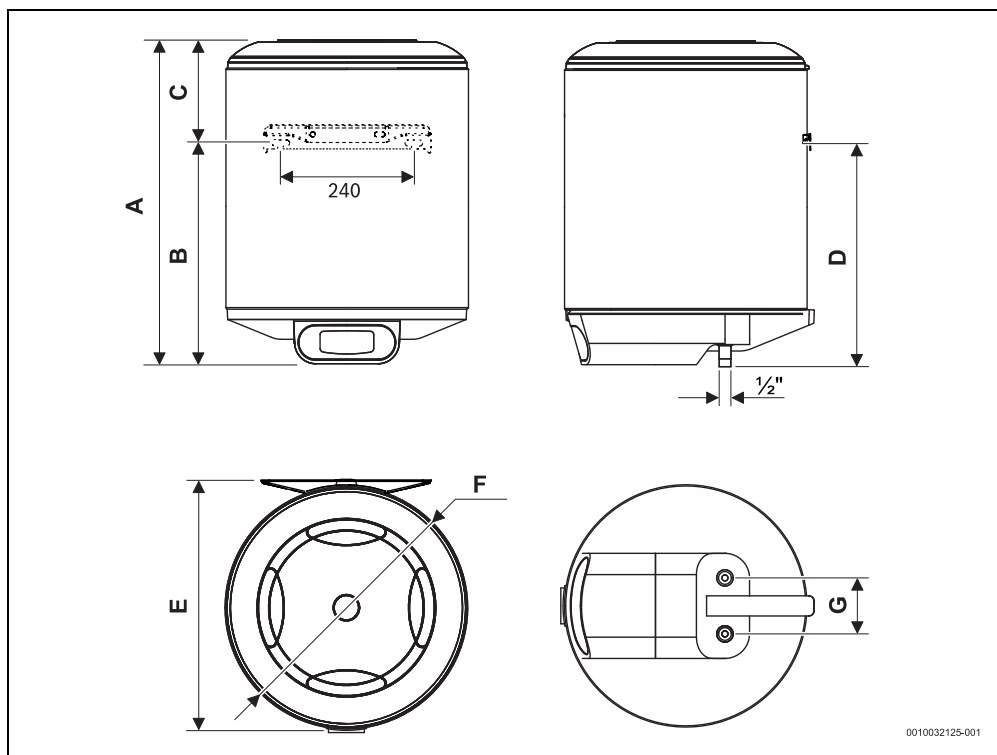
3.4 Dodatna oprema



Sl. 1 Dodatna oprema

- [1] Vijaki (2x)
- [2] Podložke (2x)
- [3] Zidni vložki (2x)
- [4] Galvanska izolacija (2x)
- [5] Varnostni ventil (8 bar)

3.5 Dimenzije

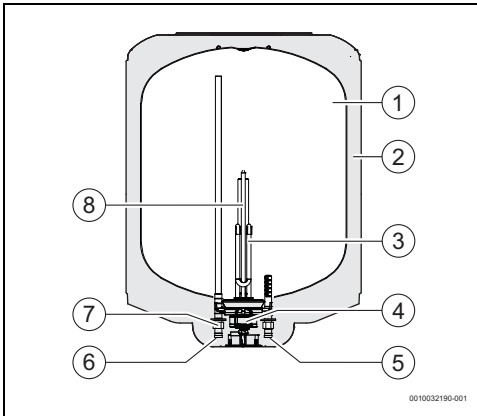


Sl.2 Dimenzije v mm (pritrditve na steno, navpična sestava)

Naprava	A	B	C	D	E	F	G
...50...	624	424	200	414	457	445	100
...80...	823	623	200	613	457	445	100
...100...	1025	825	200	815	457	445	100

Tab. 2

3.6 Zasnova naprave



Sl.3 Komponente naprave

- [1] Hranilnik
- [2] Izolacijska plast iz poliuretana brez CFC
- [3] Grelni element
- [4] Kontrolni in varnostni termostat
- [5] Vtok hladne vode ½ moški
- [6] Iztok vroče vode ½ moški
- [7] Galvanski izolator
- [8] Magnezijeva anoda

3.7 Transport in hramba

Naprava mora biti transportirana in hranjena v suhem prostoru brez nevarnosti zmrzali.

Med ravnanjem z napravo:

- ▶ Naprava ne sme pasti.
- ▶ Napravo transportirajte samo v originalni embalaži in s primernim prevoznim sredstvom.
- ▶ Napravo smete vzeti iz embalaže šele na mestu montaže.

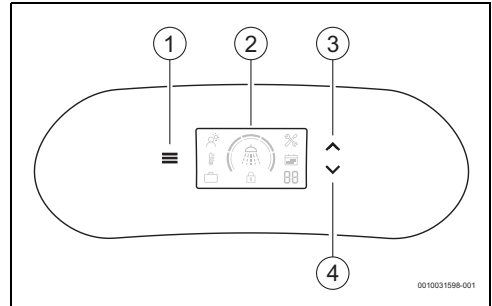
4 Navodila za uporabo



Naprava ima digitalen zaslon, ki prikazuje vse njene funkcije.

Ob prvi uporabi počakajte, da naprava segreje vodo do izbrane temperature.

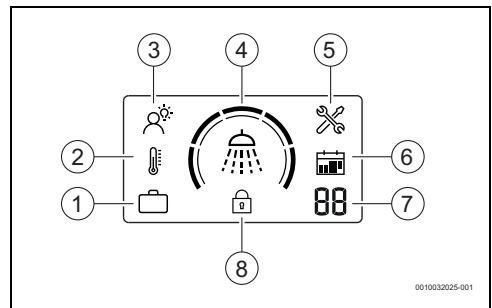
4.1 Upravljalna plošča



Sl.4 Upravljalna plošča

- [1] Tipka za izbiranje načina delovanja
- [2] Sklop krmilnika z zaslonom
- [3] Tipka za povečanje ravni izbranega načina
- [4] Tipka za zmanjšanje ravni izbranega načina

4.2 Sklop krmilnika z zaslonom



Sl.5 Sklop krmilnika z zaslonom

- [1] Način delovanja POČITNICE
- [2] Način delovanja ROČNO
- [3] Način delovanja PAMETNO
- [4] Temperatura/raven udobja
- [5] Način motnje
- [6] Koledar
- [7] Zaslon prikazuje število dni počitnic/kodo napake
- [8] Zaklepanje krmilnega polja

4.3 Pred zagonom naprave



PREVIDNO

Nevarnost poškodbe naprave!

- ▶ Prvi zagon naprav mora izvesti specializiran in usposobljen tehnik, ki bo stranki posredoval vse zahtevane informacije za ustrezno delovanje.

OPOZORILO

Nevarnost poškodbe naprave!

- ▶ Naprave nikoli ne vklaplajte, če ni vode. To bi lahko poškodovalo grelni element.

4.4 Vklp/izklp naprave

Vklp

- ▶ Nato priključite napravo v električno vtičnico in se prepričajte, da je ustrezno ozemljena.

Izklp


- ▶ Izklpote napravo iz električne vtičnice.

4.5 Obratovalni način



Aktivni način delovanja je prikazan na zaslonu.

Da spremenite način delovanja,

- ▶ pritisnite tipko .
Naprava takoj prevzame spremembo, potrditev ni potrebna.

4.5.1 Način delovanja PAMETNO

V načinu delovanja PAMETNO deluje naprava popolnoma samodejno.

Naprava neprekinjeno nadzira navade porabe tople sanitarne vode in po obdobju priučevanja, ki traja najmanj en teden, samodejno prilagodi pripravo tople sanitarne vode glede na zgodovinske zapise.


Najnižja razpoložljivost tople vode je zagotovljena glede na izbrano temperaturo/raven udobja.



Med obdobjem priučevanja je temperatura vode nastavljena na 70 °C, po tem obdobju pa se zaradi optimizacije temperature vode prilagodi na priučeno vrednost.

Če pride do izpada električnega napajanja ali če napravo odklopite od električnega napajanja, znova izberite način PAMETNO.


Da izberete način delovanja PAMETNO:

- ▶ Pritisnite in zadržite tipko , dokler se na zaslonu ne prikaže način delovanja PAMETNO (→ sl. 5 [3]).
Izbran je način delovanja PAMETNO.

4.5.2 Ročni način delovanja

V ročnem načinu delovanja naprava vzdržuje celotno prostornino vode na določeni temperaturi glede na izbrano raven.

Da izberete ročni način delovanja:


- ▶ Pritisnite in zadržite tipko , dokler se na zaslonu ne prikaže ročni način delovanja (→ sl. 5 [2]).
Izbran je ročni način delovanja.

4.5.3 Način delovanja Počitnice


V načinu delovanja Počitnice naprava vzdržuje temperaturo vode na minimalni ravni in preprečuje zmrzovanje vode.

Ta način delovanja je aktiven izbrano število dni, nakar naprava znova deluje v poprej nastavljenem načinu delovanja.

Da izberete način delovanja Počitnice:

- ▶ Pritisnite in zadržite tipko , dokler se na zaslonu ne prikaže način delovanja Počitnice (→ sl. 5 [1]).
Izbran je način delovanja Počitnice.

Za nastavitev števila dni počitnic:

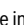

- ▶ Pritisnite tipko  za nastavitev zelenega števila dni počitnic (→ sl. 5 [7]).
Za potrditev izbire izbrana številka 3-krat utripne.

4.5.4 Ponastavitev načina delovanja

Ponastavitev načina delovanja počisti vse nastavitve, navade porabe vode in prevzame tovarniško nastavljeni način delovanja in nastavljeno temperaturo.

V primeru napake in po odpravi vzroka ponastavite napravo, da lahko aktivirate poprej nastavljeni način.

Da izberete ponastavitev načina delovanja:

- ▶ Hkrati pritisnite in zadržite (>3 s) tipki  in .
Izbrana je bila ponastavitev načina delovanja.

4.5.5 Izbira temperature tople sanitarne vode



Izhodno temperaturo vode je mogoče nastaviti na največ 70 °C.



PREVIDNO

Nevarnost opeklin!






Nevarnost opeklin za otroke in starostnike.

- ▶ Vedno preverite temperaturo vode z roko. Prikaz temperatura na zaslonu je zgolj približen. Pri določenih pogojih uporabe in za kratek čas lahko temperatura vode preseže 70 °C. Temperatura tople vode na izhodni cevi lahko doseže enako visoko temperaturo, kar pomeni nevarnost opeklin pri dotiku.

Temperatura	Čas do pojava opeklin	
	Starostniki/otroci, mlajši od 5 let	Odrasli
50 °C	2,5 minute	več kot 5 minut
52 °C	manj kot 1 minuta	1,5 do 2 minuti
55 °C	Približno 15 sekund	Približno 30 sekund
57 °C	Približno 5 sekund	Približno 10 sekund
60 °C	Približno 2,5 sekunde	Manj kot 5 sekund
62 °C	Približno 1,5 sekunde	Manj kot 3 sekund
65 °C	Približno 1 sekundo	Približno 1,5 sekunde
68 °C	Manj kot 1 sekundo	Približno 1 sekundo


Tab. 3

Ravni temperature


Izbrana raven	Ročni način	PAMETEN način	
	Regulacija temperature	Stopnja udobja	Raven varčevanja z energijo
	55 °C	--	++
	58 °C	-	+
	62 °C	(Priporočeno) tovarniške nastavitve	(Priporočeno) tovarniške nastavitve
	66 °C	+	-
	70 °C	++	--

Tab. 4 Ravni temperature

Povečanje izbrane ravni



- ▶ Pritisnite in zadržite tipko , dokler se na zaslonu ne prikaže zelena raven. Izbrana raven je aktivna.

Zmanjšanje izbrane ravni

- ▶ Pritisnite in zadržite tipko , dokler se na zaslonu ne prikaže zelena raven. Izbrana raven je aktivna.

Preveri izbrano raven

Kako preveriti izbrano raven:

- ▶ Pritisnite in spustite tipko  ali tipko . Segmenti izbrane ravni utripajo.

Preverjanje temperature v napravi

Kako preveriti temperaturo v napravi:



- ▶ Glejte segmente, prikazane na zaslonu, ki ne utripajo.

4.5.6 Zaklepanje krmilnega polja

i

S to funkcijo zaklenete upravljalno polje (→ sl. 5 [8]).

Za zaklepanje ali odklepanje upravljalnega polja:

- ▶ Hkrati pritisnite in zadržite tipki  in  (> 3 s).

4.5.7 Aktivacija tlačnega varnostnega ventila

i

Enkrat mesečno aktivirajte tlačni varnostni ventil, da preprečite nabiranje vodnega kamna na varnostni opremi, in se prepričajte, da ni zamašen.

i

Voda lahko kaplja z iztoka tlačnega varnostnega ventila. Tlačnega varnostnega ventila ne smete zapreti.

- ▶ Iztok tlačnega varnostnega ventila speljite v kanalizacijo.



POZOR

Nevarnost oparin!

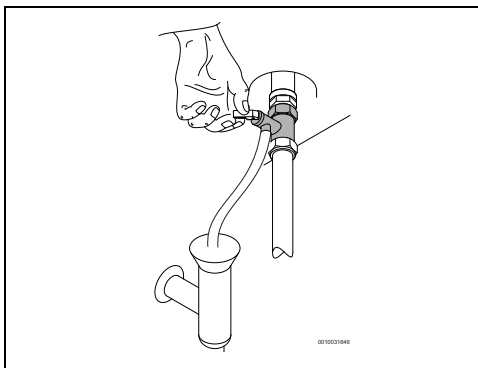
Visoke temperature vroče vode.

- ▶ Preden odprete tlačni varnostni ventil, odprite pipo za toplo vodo in preverite temperaturo vode v napravi.
- ▶ Počakajte, da je temperatura zadostno nizka, da preprečite oparine in druge poškodbe.

Predn aktivirate tlačni varnostni ventil:

- ▶ odklopite napravo z elektrike.
- ▶ Zaprite zaporni ventil vode in odprite pipo za toplo vodo.

- ▶ Odprite tlačni varnostni ventil.



Sl.6 Odpiranje tlačnega varnostnega ventila

- ▶ Preverite, ali tlačni zaporni ventil deluje pravilno.
- ▶ Odprite zaporni ventil vode.
- ▶ Priključite napravo na elektriko.

4.6 Praznjenje naprave



PREVIDNO

Nevarnost premoženjske škode!

Kadar obstaja nevarnost zmrzali, lahko voda v notranjosti poškoduje dele naprave.

- ▶ Pod napravo postavite posodo, v katero bo stekla voda, ki bo iztekla iz naprave.
- ▶ Napravo izpraznite.

V primeru nevarnosti zmrzali, postopajte tako:

- ▶ Zaprite zaporni ventil vode (→ sl. 11, [5]).
- ▶ Odprite pipo za toplo vodo.
- ▶ Odprite tlačni varnostni ventil.
- ▶ Počakajte, dokler naprava ni v celoti izpraznjena.

4.7 Čiščenje obloge naprave

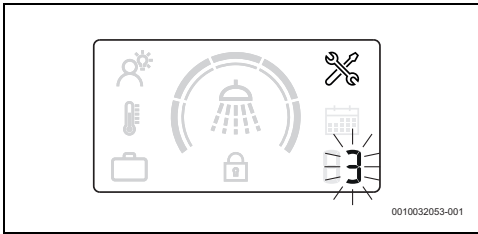
- ▶ Oblogo naprave očistite le z vlažno krpo in manjšo količino čistila.

i

Ne uporabljajte čistilnih sredstev, ki povzročajo korozijo in/ali abrazivnih čistilnih sredstev.

4.8 Kode motenj na zaslonu

Če naprava ne deluje pravilno, bosta na zaslonu utripala simbol napake in koda napake.



Sl.7 Primer napake

Za več informacij glejte tabelo 7 na strani 258.

4.9 Funkcija toplotne dezinfekcije

Naprava je opremljena s samodejno funkcijo toplotne dezinfekcije.



Funkcija toplotne dezinfekcije zmanjšuje tveganje razvoja bakterije legionele, ker je temperatura vode v napravi višja od 65 °C.

Če je naprava pravilno nameščena in pravilno deluje, bo ne glede na nastavljeni način delovanja funkcija neprekinjeno nadzorovala temperaturo vode. Če pride do nevarnega stanja, pri katerem bi se lahko razvijale bakterije, proces v ozadju samodejno segreje vodo na temperaturo nad 65 °C.

4.10 Praznjenje naprave po daljšem obdobju neuporabe (več kot 3 mesece)



Vodo v napravi morate zamenjati v primeru, če naprave niste uporabljali dalj časa (več kot 3 mesece).

- ▶ Odklopite napravo z elektrike.
- ▶ Napravo v celoti izpraznite.
- ▶ Napravo polnite, dokler iz pip za toplo vodo ne začne iztekati voda.
- ▶ Zaprite pipe za toplo vodo.
- ▶ Priključite napravo na elektriko.

5 Montaža (samo za pooblašcene strokovnjake)

5.1 Pomembne informacije



Montažo, električno priključitev in prvi zagon mora izvesti usposobljen strokovnjak.



Da bi zagotovili pravilno montažo in delovanje naprave, upoštevajte vse predpise, tehnične smernice in veljavne nacionalne in regionalne direktive.



PREVIDNO

Nevarnost premoženjske škode!

Nevarnost nepopravljive poškodbe naprave.

- ▶ Napravo vzemite iz embalaže šele, ko je na mestu montaže.
- ▶ Naprave nikoli ne postavljajte na vodne priključke.
- ▶ Z napravo ravnajte previdno.
- ▶ Kjer je to ustrezno, mora montaža naprave in/ali električne opreme zadostovati standardu IEC 60364-7-701.



PREVIDNO

Nevarnost premoženjske škode!

Nevarnost poškodbe grelnih elementov.

- ▶ Najprej priključite vodo in napolnite napravo.
- ▶ Nato priključite napravo v električno vtičnico in se prepričajte, da je ustrezno ozemljena.

Kakovost vode

Naprava se uporablja za pripravo tople vode za domačo uporabo v skladu z relevantnimi predpisi. Na področjih z visoko trdoto vode je priporočena uporaba sistema za obdelavo vode. Da bi zmanjšali tveganje nabiranja vodnega kamna v hidravličnem krogotoku, morajo biti parametri vode v naslednjih mejah.

Zahteve za vodo	Enote	
Trdota vode, min.	ppm zrn/ameriška galona °dH	120 7,2 6,7
pH, min. - maks.		6,5 - 9,5
Prevodnost, min. - maks.	µS/cm	130 - 1500

Tab. 5 Zahteve za vodo

5.2 Izbira mesta montaže



PREVIDNO

Nevarnost poškodbe naprave!

Nevarnost poškodbe notranjosti in zunanosti naprave.

- ▶ Izberite steno, ki je dovolj močna, da zdrži težo naprave, ko je hranilnik poln.

Mesto montaže

- ▶ Upoštevajte trenutne smernice.
- ▶ Naprave ne montirajte na virih toplote, izpostavljene vremenskim razmeram ali korozivnim okoljem.
- ▶ Napravo montirajte samo v prostorih, kjer sobna temperatura ne pade pod 0 °C.
- ▶ Napravo montirajte samo v prostorih z dobrim dostopom za potrebe vzdrževanja.
- ▶ Naprave ne montirajte na nadmorski višini nad 3000 m.
- ▶ Če je naprava montirana v prostoru, kjer je sobna temperatura nad 35 °C, zagotovite ustrezno prezračevanje.
- ▶ Napravo montirajte blizu najbolj uporabljane pipe z vročo vodo, da zmanjšate toplotne izgube in čakalni čas.
- ▶ Napravo montirajte na mestu, ki omogoča odstranitev magnezijeve anode, da se lahko izvedejo zahtevana vzdrževalna dela.

Cona zaščite 1

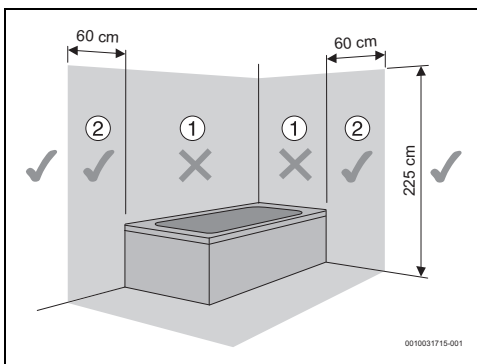
- ▶ Ne montirajte v coni zaščite 1.
- ▶ Napravo montirajte izven cone zaščite.



PREVIDNO

Nevarnost električnega udara!

- ▶ Priključite napravo na glavno električno napajanje (električna stikalna plošča) z električnim kablom in ozemljitvijo.



Sl.8 Cona zaščite

5.3 Montaža naprave



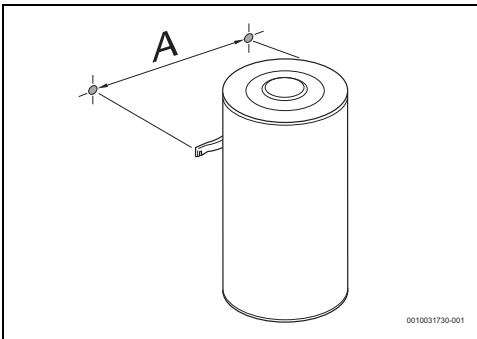
Obvezno pritrdite napravo na steno.

OPOZORILO

Nevarnost premoženjske škode!

- ▶ Uporabite vijake in nosilce s specifikacijami, višjimi od teže naprave, kadar je bojler poln, in ki so primerne za vrsto stene.

Navpični sestav



Sl.9 Montaža v navpični legi (montaža na steno)

Naprava	A
...50...	240
...80...	240
...100...	240

Tab. 6

5.4 Vodni priključek

OPOZORILO

Nevarnost premoženjske škode!

Nevarnost korozivne škode priključkov naprave.

- ▶ Na vodnih priključkih uporabite galvanske izolatorje. To bo preprečilo električne (galvanske) tokove med kovinami hidravličnih priključkov in bo posledično preprečilo morebitno korozijo.

OPOZORILO

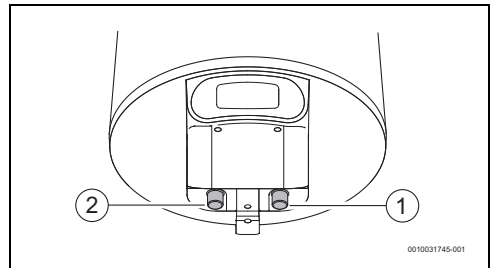
Nevarnost premoženjske škode!

- ▶ Montirajte filter na vtok vode na mestih, kjer so v vodi prisotne suspendirane snovi.
- ▶ Kadar uporabljate cevi PEX, montirajte termostatski regulator na iztočni cevi naprave. Prilagodite ga moči uporabljenega materiala.
- ▶ Uporabljene cevi morajo biti zasnovane za 10 bar (1 MPa) in 100 °C.



Priporočilo:

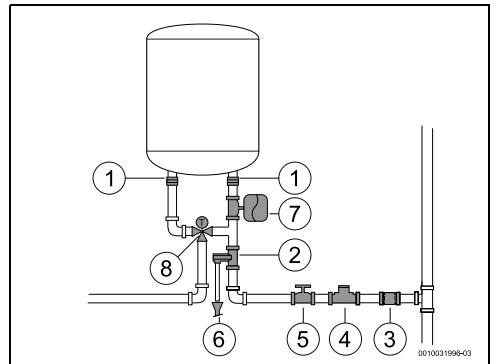
- ▶ Sistem pred montažo izperite, saj lahko prisotnost delcev peska zmanjša pretok in vodi v posledično omejitev ter popolno zamašitev.
- ▶ Prepričajte se, da so cevi za hladno in toplo vodo ustrezno označene, da preprečite zmedo.



Sl.10

- [1] Vtok hladne vode (desno)
- [2] Izток tople vode (levo)

- ▶ Za hidravlični priključek naprave uporabite ustrezno opremo za priključitev naprave.



Sl.11

- [1] Galvanska izolacija
- [2] Varnostni ventil
- [3] Nepovratni ventil
- [4] Redukcijski ventil
- [5] Zaporni ventil
- [6] Odtočni priključek
- [7] Raztezna posoda
- [8] Mešalni ventil



Da bi se izognili težavam zaradi nenadnih sprememb tlaka v oskrbovalnem sistemu, je priporočljivo pred napravo namestiti tlačni regulirni ventil.

Če obstaja nevarnost zmrzali:

- ▶ odklopite napravo z elektrike.
- ▶ Odzračite napravo (→ poglavje 4.6).

5.5 Varnostni ventil

- ▶ Montirajte tlačni varnostni ventil na vstopu vode v napravo.



POZOR

Nevarnost premoženjske škode!

- ▶ Nikoli ne ovirajte odvodnih cevi izpusta varnostnega ventila.
- ▶ Dodatne opreme nikoli ne montirajte med varnostni ventil in vstop hladne vode (desna stran) električnega bojlerja.



Če je tlak na vstopu vode med 1,5 in 3 bar, montaža reducirnega ventila ni potrebna.

Če je tlak na vstopu vode višji od teh vrednosti, je treba:

- ▶ Montirati reducirni ventil (sl. 11, [4]). Varnostni ventil se sproži, ko vodni tlak naprave preseže 8 bar (± 1 bar), zato je treba načrtovati odtokanje te vode.
- ▶ Namestite raztezno posodo (sl. 11, [7]), da preprečite tako pogosto odpiranje varnostnega ventila. Prostornina raztezne posode naj bo enaka 5 % prostornine naprave.

6 Električni priklop (samo za pooblašcene električarje)

Splošni napotki



NEVARNO

Nevarnost električnega udara!

- ▶ Pred vsemi deli na napravi prekinite omrežno napajanje.

Vse regulacijske, krmilne in varnostne naprave, dobavljene z napravo, so tovarniško priključene in pripravljene za delovanje.



POZOR

Udar strele!

- ▶ Naprava mora imeti v razdelilni omarici na voljo ločeni priključek ter zavarovana s stikalom za zaščito pred okvarnim tokom s 30 mA in zaščitnim vodnikom. Poleg tega zagotovite napravo za zaščito pred strelom Na območjih s pogostimi udari strele dodatno zagotovite zaščito pred strelom.

6.1 Priključitev omrežnega kabla



Električni priklop mora biti izveden v skladu z veljavnimi predpisi za električne sisteme v stanovanjskih objektih.

- ▶ Na voljo mora biti zaščitni vodnik.
- ▶ Za priklop na električno omrežje uporabite vtičnico z zaščitnim vodnikom.

6.2 Zamenjava električnega napajalnega kabla



Če je napajalni kabel poškodovan, ga je treba nadomestiti z originalnim nadomestnim delom.

- ▶ Odklopite napajalni kabel iz vtičnice.
- ▶ Odvijte vijake pokrivne lopute.
- ▶ Sprostite vse terminale napajalnega kabla.
- ▶ Odstranite napajalni kabel in ga nadomestite z novim.
- ▶ Ponovno povežite vse priključke.
- ▶ Privijte vijake pokrivne lopute.
- ▶ Priključite napajalni kabel v vtičnico.
- ▶ Preverite, ali pravilno deluje.

7 Vzdrževanje (samo za pooblašcene strokovnjake)



Pregled, vzdrževanje in popravila

- ▶ Pregled, vzdrževanje in popravila sme izvajati le ustrezno usposobljeno in pooblašчено osebo.
- ▶ Uporabljajte samo originalne nadomestne dele proizvajalca. Proizvajalec ne bo prevzel nikakršne odgovornosti za škodo, povzročeno zaradi nadomestnih delov, ki jih ni dobavil proizvajalec.

Priporočilo za stranko: vzdrževalni pregledi.

- ▶ Napravo naj enkrat letno servisira usposobljen pooblaščen tehnik, da bi vzdrževali gospodarnost, varnost in zanesljivost naprave.

7.1 Informacije za uporabnike

7.1.1 Čiščenje

- ▶ Ne uporabljajte abrazivnih ali jedkih čistil ter čistil, ki vsebujejo razredčilo.
- ▶ Za čiščenje zunanosti naprave uporabljajte mehko krpo.

7.1.2 Kontrola tlačnega varnostnega ventila

- ▶ Preverite, ali voda izstopa iz odzračevalne cevi tlačnega varnostnega ventila med segrevanjem.
- ▶ Nikoli ne ovirajte odvodnih cevi iztoka varnostnega ventila.

7.1.3 Tlačni varnostni ventil

- ▶ Tlačni varnostni ventil ročno odprite vsaj enkrat na mesec (sl. 6).



PREVIDNO

Nevarnost telesnih poškodb ali materialne škode!

- ▶ Zagotovite, da voda, ki izteka iz tlačnega varnostnega ventila, ne ogroža ljudi ali premoženja.

7.1.4 Vzdrževanje in popravilo

- ▶ Stranka je odgovorna za zagotavljanje rednega vzdrževanja in testiranja s strani službe za stranke ali pooblaščenega strokovnjaka.

7.2 Redna vzdrževalna dela



PREVIDNO

Nevarnost telesnih poškodb ali materialne škode!

Preden pričnete z vzdrževalnimi deli:

- ▶ odklopite električno napajanje.
 - ▶ Zaprite zaporni ventil vode.
-
- ▶ Uporabljajte le originalne nadomestne dele.
 - ▶ Nadomestne dele naročajte samo s seznama nadomestnih delov za to napravo.
 - ▶ Med vzdrževalnimi deli zamenjajte odstranjene spoje z novimi.

7.2.1 Preizkus delovanja

- ▶ Preverite, ali vsi deli delujejo pravilno.



PREVIDNO

Nevarnost premoženjske škode!

Nevarnost poškodbe emajla.

- ▶ Emajlirane notranjosti nikoli ne čistite s sredstvi za odstranjevanje vodnega kamna. Za zaščito emajla ne potrebujete nikakršnih dodatnih proizvodov.

7.3 Zaščitna anoda



Napravo proti koroziji ščiti magnezijeva anoda v hranilniku.

Magnezijeva anoda skrbi za osnovno zaščito proti morebitni škodi na emajlu.

Priporočamo prvo kontrolo eno leto po zagonu.

OPOZORILO

Nevarnost korozije!

Zanemarjanje anode lahko vodi v prezgodnjo škodo zaradi korozije.

- ▶ Odvisno od kakovosti vode na mestu vgradnje (→ tab. 5), vsako leto ali vsaki dve leti preverite anodo in jo po potrebi zamenjajte.



Prepovedano je zagnati napravo brez nameščene magnezijeve anode.

Brez te zaščite proizvajalčeva garancija za napravo ni veljavna.

- ▶ Izklopite dovodno zaščitno napravo na diferenčni tok.
- ▶ Preden pričnete s kakršnimi koli deli, se prepričajte, da naprava ni priključena na elektriko.
- ▶ V celoti izpraznite napravo (→ poglavje 4.6).
- ▶ Odvijte vijake na pokrovu naprave in ga odstranite.
- ▶ Odklopite priključne kable od termostata.
- ▶ Odvijte pritrdilne vijake prirobnice.
- ▶ Odstranite prirobnico.
- ▶ Preverite magnezijevo anodo in jo po potrebi zamenjajte.

7.4 Varnostni termostat

Naprava je opremljena s samodejno varnostno opremo. Če iz kakršnega koli razloga temperatura vode v napravi preseže varnostno mejo, ta oprema prekine napajanje naprave, s čimer prepreči morebitno nezgodo.



NEVARNO

Nevarnost električnega udara!

Termostat sme ponastaviti samo pooblašcana oseba! To opremo je treba ročno ponastaviti šele, ko je bila napaka, ki je povzročila aktivacijo, odpravljena.

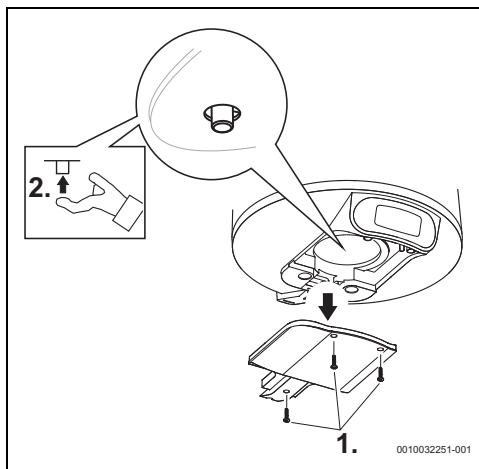
Za ponastavitev opreme:

- ▶ odklopite napravo z elektrike.
- ▶ Odvijte vijake na pokrovu naprave in odstranite pokrov [1].
- ▶ Preverite električne priključke.
- ▶ Pritisnite gumb na varnostni napravi [2].



Če se varnostni termostat pogosto sproži:

- ▶ zagotovite rednejše čiščenje električnega grelnika.



Sl.12 Varnostni termostat

7.5 Notranjost posode

Hramba vode pri visokih temperaturah in značilnosti vode same lahko povzročijo plast vodnega kamna na površini električnega grelnika in/ali nabiranje drobirja v notranjosti posode, kar v glavnem vpliva na:

- kakovost vode
- porabo energije
- delovanje naprave
- čas delovanja naprave

Med drugim zgoraj navedeni razlogi povzročajo nižjo stopnjo prenosa toplote z grelnika na vodo, s čimer se termostat zaganja/zaustavlja pogosteje, se poveča poraba energije in se morebitno aktivira varnostni mehanizem, če temperature presežejo omejitve (potrebna ročna ponastavitev termostata).

Za optimalno delovanje upoštevajte naslednje nasvete:

- ▶ Očistite notranjost posode.
- ▶ Očistite električni grelnik (odstranitev vodnega kamna ali zamenjava).
- ▶ Preglejte magnezijevo anodo.
- ▶ Zamenjajte tesnilno manšeto prirobnice.



Garancija naprave ne krije zgornjih posegov.

7.6 Ponovni zagon po vzdrževanju

- ▶ Pritegnite vse priključke za vodo in preverite njihovo tesnost.
- ▶ Vključite napravo.

8 Težave









NEVARNO

Nevarnost električnega udara!

- ▶ Odklopite električno napajanje preden izvajate kakršna koli dela na napravi.
- ▶ Montažo, popravila in vzdrževanje lahko izvaja samo usposobljeno in pooblaščen osebje.

Spodnja tabela opisuje rešitve za morebitne težave (te sme izvesti samo usposobljen strokovnjak).

Koda	Težava	Rešitve
03	Zaslon kaže, da je naprava brez vode.	<ul style="list-style-type: none"> ▶ Izključite električno napajanje naprave v električni omarici. ▶ Preverite, ali električno napajanje pravilno deluje.¹⁾ ▶ Preverite, ali je naprava napolnjena z vodo. Če ni, napolnite napravo z vodo. ▶ Preverite varnostni termostat na osnovi plošči in ga po potrebi ponastavite.¹⁾ ▶ Vključite električno napajanje. ▶ Ponastavite sporočilo o napaki "Grelna naprava brez vode", tako da hkrati pritisnete na tipki  in .
04	Nenavadno dolg čas gretja.	<ul style="list-style-type: none"> ▶ Izključite električno napajanje naprave v električni omarici. ▶ Preverite varnostni termostat na osnovi plošči in ga po potrebi ponastavite.¹⁾ ▶ Preverite grelnik in njegove povezave.¹⁾
05 ali 01	Napaka pomnilnika ali tipala.	<ul style="list-style-type: none"> ▶ Ponastavite sporočilo o napaki, tako da hkrati pritisnete tipki  in . ▶ Izključite električno napajanje naprave v električni omarici. ▶ Preverite, ali je naprava napolnjena z vodo. Če ni, napolnite napravo z vodo. ▶ Preverite varnostni termostat na osnovi plošči in ga po potrebi ponastavite.¹⁾ ▶ Vključite napravo. ▶ Če je napaka 1 še vedno prisotna, zamenjajte zaslon. ▶ Če je napaka 5 še vedno prisotna, zamenjajte termostat.
	Po priključitvi električnega napajanja ni prikaza na zaslonu.	<ul style="list-style-type: none"> ▶ Preverite ožičenje električnega napajanja in prisotnost električne napetosti.¹⁾ ▶ Izključite električno napajanje, preverite, ali je ploščati kabel med zaslonom in krmilnikom pravilno priključen in znova vključite napajanje.¹⁾ ▶ Če težava s tem ni odpravljena, ▶ najprej zamenjajte kabel med krmilnikom in zaslonom, nato zaslon in nazadnje krmilnik; ▶ zamenjajte termostat.
	Voda je v načinu PAMETNO hladna.	<ul style="list-style-type: none"> ▶ Nenadna in znatno povečana poraba tople sanitarne vode lahko včasih povzroči pomanjkanje tople sanitarne vode. ▶ Spremenite način delovanja iz PAMETNO v ročni način ter izberite zeleno temperaturno raven. ▶ Kasneje lahko znova preklopite v način PAMETNO. ▶ Če se težava pojavlja pogosto, ▶ povečajte raven udobja v načinu PAMETNO ali občasno nastavite ročni način delovanja.
	Voda je v ročnem načinu hladna.	<ul style="list-style-type: none"> ▶ Nadaljujte, kot je navedeno za nepričakovano dolg čas gretja (koda napake 4).

Koda	Težava	Rešitve
	Voda je hladna in ni prikaza napake na zaslonu.	<ul style="list-style-type: none"> ▶ Preverite ožičenje električnega napajanja do naprave in ali je ploščati kabel med termostatom in zaslonom pravilno priključen. Če težava s tem ni odpravljena, ▶ najprej zamenjajte zaslon. Če težava s tem še vedno ni odpravljena, ▶ zamenjajte termostat.
	Tipke ne delujejo in lučka zaklepanja občasno zasveti.	<ul style="list-style-type: none"> ▶ Preverite, ali je bila aktivirana starševska zaščita. ▶ Odklenite starševsko zaščito, tako da hkrati pritisnete in zadržite (>3 s) tipki  in . Simbol ključavnice na zaslonu bi moral izginiti.

1) Odpravljanje napak lahko izvaja samo specializirano in usposobljeno osebje.

Tab. 7 Težave

9 Tehnični podatki

9.1 Tehnični podatki

Ta naprava ustreza zahtevam evropskih direktiv 2014/35/ES in 2014/30/ES.

Tehnične značilnosti	Enota	7736506565	7736506566	7736506567
Splošni podatki				
Kapaciteta	l	50	75	95
Masa s praznim bojlerjem	kg	15	20	24
Masa s polnim bojlerjem	kg	65	94	119
Izguba toplote skozi ohišje	kWh/24 h	0,81	1,13	1,34
Podatki v zvezi z vodo				
Dopustni obratovalni tlak	MPa (bar)	0,8 (8)	0,8 (8)	0,8 (8)
Vodni priključki	palci	½	½	½
Električni podatki				
Nazivna toplotna moč	W	1500	2000	2000
Ogrevalni čas ($\Delta T=50^{\circ}\text{C}$)		2 h 04 m	2 h 21 m	3 h 28 m
Napajalna napetost	VAC	220 – 240	220 – 240	220 – 240
Frekvenca	Hz	50 – 60	50 – 60	50 – 60
Enofazni električni tok	A	6,5	8,7	8,7
Napajalni kabel		HO5VV - F 3 x 1,0 mm ² ali HO5VV - F 3 x 1,5 mm ²	HO5VV - F 3 x 1,0 mm ² ali HO5VV - F 3 x 1,5 mm ²	HO5VV - F 3 x 1,0 mm ² ali HO5VV - F 3 x 1,5 mm ²
Stopnja zaščite		IP24	IP24	IP24
Zaščitni razred		Razred I	Razred I	Razred I
Temperatura vode				
Temperaturno območje	°C	30 – 70	30 – 70	30 – 70

Tab. 8 Tehnične značilnosti

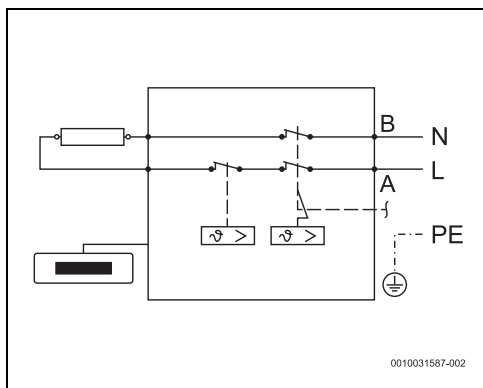
9.2 Podatkovni list izdelka o porabi energije

Do območja, veljavnega za izdelek, temeljijo naslednji podatki na zahtevah uredbe (EU) 812/2013 in (EU) 814/2013.

Podatki izdelka	Simbol	Enota	77365065 65	77365065 66	77365065 67
Tip izdelka			TR4000T 50 EBP	TR4000T 80 EBP	TR4000T 100 EBP
Določen profil rabe			M	M	M
Razred energijske učinkovitosti segrevanja vode			B	B	B
Energijska učinkovitost segrevanja vode	η_{wh}	%	40	40	40
Letna poraba električne energije	AEC	kWh	1275	1299	1281
Letna poraba goriva	AFC	GJ	-		
Drugi profili rabe			-		
Energijska učinkovitost segrevanja vode (drugi profili rabe)	η_{wh}	%	-		
Letna poraba električne energije (drugi profili rabe, povprečno podnebje)	AEC	kWh	-		
Letna poraba goriva (drugi profili rabe)	AFC	GJ	-		
Temperatura termostata (tovarniška nastavitvev)	T_{set}	°C	70	70	70
Nivo zvočne moči, notranji prostori	L_{WA}	dB	15	15	15
Zmožnost delovanja samo v času izven konic			Ne	Ne	Ne
Posebni previdnosti ukrepi, ki jih je treba izvajati med sestavljanjem, namestitvijo ali vzdrževanjem (če je primerno):	glejte spremno dokumentacijo izdelka				
Pametni regulator	Na voljo. Podatki o energijski učinkovitosti pri ogrevanju vode, letni porabi električne energije in goriva, če je to predvideno, samo v zvezi z omogočenimi nastavitvami pametnega regulatorja.				
Dnevna poraba električne energije (povprečno podnebje)	Q_{elec}	kWh	6.614	6.920	7.209
Dnevna poraba goriva	Q_{fuel}	kWh	-		
Emisije dušikovih oksidov (samo pri plinskih ali oljnih gorilnikih)	NO_x	mg/kWh	-		
Tedenska poraba goriva z omogočenim pametnim krmiljenjem	$Q_{fuel, week, smart}$	kWh	-		
Tedenska poraba električne energije z omogočenim pametnim krmiljenjem	$Q_{elec, week, smart}$	kWh	24.102	25.123	25.548
Tedenska poraba goriva z onemogočenim pametnim krmiljenjem	$Q_{fuel, week}$	kWh	-	-	-
Tedenska poraba električne energije z onemogočenim pametnim krmiljenjem	$Q_{elec, week}$	kWh	27.373	29.115	31.787
Prostornina bojlerja	V	l	50,0	75,0	95,0
Mešana voda $T = 40\text{ °C}$	V_{40}	l	89	139	181

Tab. 9 Podatkovni list izdelka o porabi energije

9.3 Shema ožičenja



Sl.13 Priključna shema

10 Varovanje okolja in odstranjevanje

Varstvo okolja je temeljno načelo delovanja skupine Bosch. Kakovost izdelkov, gospodarnost in varovanje okolja so za nas enakovredni cilji. Zakoni in predpisi za varovanje okolja so strogo upoštevani.

Za varovanje okolja ob upoštevanju gospodarskih vidikov uporabljamo najboljšo tehniko in materiale.

Embalaza

Pri embalaranju sodelujemo s podjetji za gospodarjenje z odpadki, ki zagotavljajo optimalno recikliranje.

Vsi uporabljeni embalažni materiali so ekološko sprejemljivi in jih je mogoče reciklirati.

Odslužena oprema

Odslužene naprave vsebujejo snovi, ki jih je mogoče reciklirati. Sklope je mogoče enostavno ločiti. Umetne snovi so označene. Tako je možno posamezne sklope sortirati in jih oddati v reciklažo ali med odpadke.

Odpadna električna in elektronska oprema



Ta simbol pomeni, da proizvoda ne smete odstranjevati skupaj z drugimi odpadki, pač pa ga je treba oddati na zbirnih mestih odpadkov za obdelavo, zbiranje, reciklažo in odstranjevanje.

Simbol velja za države s predpisi za elektronske odpadke, kot je npr. "Evropska direktiva 2012/19/ES o odpadni električni in elektronski opremi". Ti predpisi določajo okvirne pogoje, ki veljajo za vračilo in recikliranje odpadne elektronske opreme v posameznih državah.

Ker lahko elektronske naprave vsebujejo nevarne snovi, jih je treba odgovorno reciklirati, da se omeji morebitno okoljsko škodo in nevarnosti za zdravje ljudi. Poleg tega recikliranje odpadnih elektronskih naprav prispeva k ohranjanju naravnih virov.

Za nadaljnje informacije o okolju prijaznem odstranjevanju odpadne električne in elektronske opreme se obrnite na pristojne lokalne organe, na vaše podjetje za ravnanje z odpadki ali na prodajalca, pri katerem ste kupili proizvod.

Več informacij najdete na naslednji povezavi:

www.weee.bosch-thermotechnology.com/

11 Opozorilo glede varstva podatkov



Mi, **Robert Bosch d.o.o., Oddelek Toplotne Tehnike, Kidričeva cesta 81, 4220 Škofja**

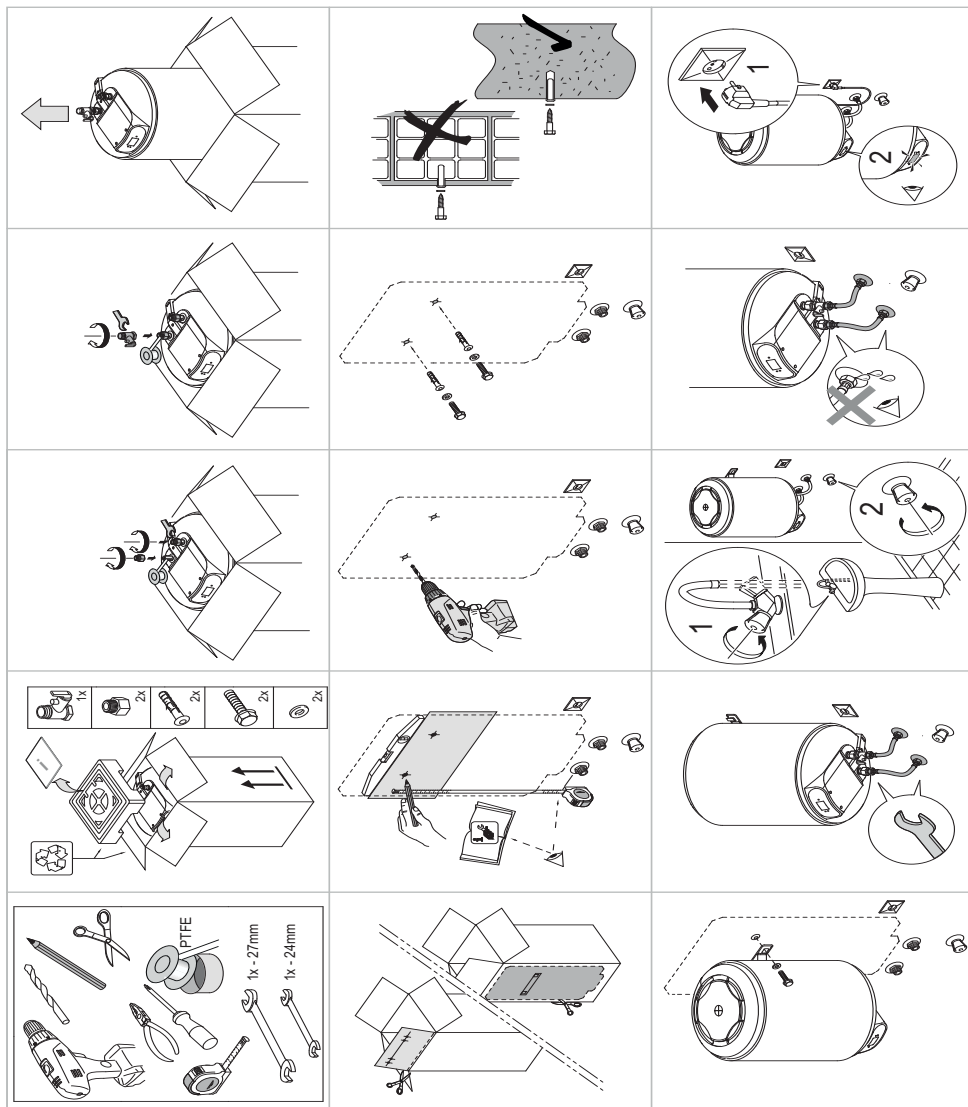
Loka, Slovenija obdelujemo produktne informacije, podatke o namestitvi in tehnične podatke, podatke o povezavah in komunikaciji,

podatke o registraciji izdelka ter zgodovino strank, in sicer z namenom zagotavljanja funkcionalnosti (6. člen 1. odstavek pododstavek 1b GDPR), izpolnjevanja dolžnega nadzora in zagotavljanja varne uporabe izdelkov ter iz drugih varnostnih razlogov (6. člen 1. odstavek pododstavek 1 f GDPR), z namenom varovanja naših pravic v povezavi z garancijo in vprašanji, povezanimi z registracijo izdelkov (6. člen 1. odstavek pododstavek 1 f GDPR), z namenom analize distribucije naših izdelkov in za zagotavljanje individualiziranih informacij ter ponudb, povezanih s izdelkom (6. člen 1. odstavek pododstavek 1 f GDPR). Za zagotavljanje storitev, kot so prodajne in marketinške storitve, pogodbeni management, upravljanje izplačil, programiranje, podatkovno gostovanje telefonske storitve, imamo pravico podatke posredovati zunanjim ponudnikom storitev in/ali podjetjem, pridruženim skupini Bosch. V nekaterih primerih - vendar le, če je zagotovljena ustrezna zaščita podatkov - lahko osebne podatke prenesemo prejemnikom, ki se nahajajo izven Evropskega gospodarskega prostora. Več informacij na zahtevo. Z našo pooblaščen osebo za varstvo podatkov lahko stopite v stik prek naslova: Data Protection Officer, Information Security and Privacy (C/ISP), Robert Bosch GmbH, Postfach 30 02 20, 70442 Stuttgart, GERMANY.

Kadarkoli imate pravico ugovarjati obdelavi vaših osebnih podatkov, skladno s 6. členom 1. odstavka pododstavka 1 f GDPR, in sicer na podlagi dejstev, povezanih z vašo posebno situacijo ali za namene neposrednega trženja. Za uveljavljanje vaših pravic stopite z nami v stik prek e-naslova

DPO@bosch.com. Za več informacij sledite QR kodi.

12 Napotki za montažo



Përmbajtja

1 Shpjegimi i simboleve dhe udhëzimet e sigurisë	264
1.1 Shpjegimi i simboleve	264
1.2 Këshilla të përgjithshme sigurie	264
2 Standardet, rregulloret dhe direktivat	266
3 Rreth pajisjes	266
3.1 Deklarata e konformitetit	266
3.2 Përdori në përputhje me dispozitat e rregulloreve përkatëse	266
3.3 Përshkrim i depozitës të ujit të ngrohtë për banesa	266
3.4 Aksesorët	266
3.5 Përmasat	267
3.6 Dizajni i pajisjes	268
3.7 Transporti dhe magazinimi	268
4 Udhëzimet e përdorimit	268
4.1 Paneli i kontrollit	268
4.2 Montimi i pultit me ekran	268
4.3 Përpara vënies së pajisjes në punë	269
4.4 Ndezja/fikja e pajisjes	269
4.5 Modaliteti i punës:	269
4.5.1 Modaliteti i punës SMART	269
4.5.2 Modaliteti manual i punës	269
4.5.3 Modaliteti i punës Vacation	269
4.5.4 Modaliteti i punës Reset	269
4.5.5 Zgjedhja e temperaturës së ujit të nxehtë	270
4.5.6 Siguresa e panelit të kontrollit	271
4.5.7 Aktivizimi i valvulës së çlirimit të presionit	271
4.6 Shkarkimi i pajisjes	271
4.7 Pastrimi i kasës së pajisjes	271
4.8 Kodet e gabimit në ekran	272
4.9 Funkzioni i dezinfektimit termik	272
4.10 Shkarkimi i pajisjes pas një periudhe të gjatë pa punë (mbi 3 muaj)	272

5 Instalimi (përdorni vetëm nënkontraktorë të miratuar)	272
5.1 Informacioni i rëndësishëm	272
5.2 Zgjidhni pikën e instalimit	273
5.3 Instalimi i pajisjes	274
5.4 Lidhja e ujit	274
5.5 Valvula e shkarkimit	275
6 Lidhja elektrike (vetëm për nënkontraktorë të miratuar)	276
6.1 Lidhja e kordonit elektrik	276
6.2 Ndërrimi i kordonit elektrik	276
7 Mirëmbajtja (vetëm për specialistë të miratuar)	276
7.1 Informacioni për përdoruesit	276
7.1.1 Pastrimi	276
7.1.2 Kontrolli i valvulës së çlirimit të presionit	276
7.1.3 Valvula e çlirimit të presionit	276
7.1.4 Mirëmbajtja dhe riparimi	276
7.2 Punimet e mirëmbajtjes periodike	277
7.2.1 Kontrolli funksional	277
7.3 Anoda e mbrojtjes	277
7.4 Termostati i sigurisë	277
7.5 Brenda depozitës	278
7.6 Rindezja pas punimeve të mirëmbajtjes	278
8 Problemet	279
9 Informacioni teknik	280
9.1 Të dhënat teknike	280
9.2 Skema elektrike	281
10 Mbrojtja e ambientit dhe hedhja	282
11 Udhëzimet e instalimit	283

1 Shpjegimi i simboleve dhe udhëzimet e sigurisë

1.1 Shpjegimi i simboleve

Këshilla sigurie

Tek këshillat paralajmëruese, fjalët sinjalizuese karakterizojnë llojin dhe ashpërsinë e pasojave, nëse nuk respektohen masat për parandalimin e rreziqeve.

Fjalët e mëposhtme sinjalizuese janë të përcaktuara dhe mund të jenë përdorur në dokumentin që kenë para:



RREZIK

RREZIK do të thotë që mund të shkaktohen dëme të rënda dhe deri me rrezik për jetën.



PARALAJMËRIM

PARALAJMËRIM do të thotë që mund të shkaktohen dëme të rënda deri në rrezik për jetën.



KUJDES

KUJDES do të thotë që mund të shkaktohen dëme të lehta deri të mesme të rënda në persona.

KËSHILLË

KËSHILLË do të thotë që mund të shkaktohen dëme materiale.

Informacione të rëndësishme



Informacionet e rëndësishme pa rreziqe për njerëzit ose sendet shënohen me simbolin informues Info.

Simbole të tjera

Simboli	Kuptimi
▶	Hapi që duhet kryer
→	Referencë në një faqe tjetër në dokument
•	Numërimi/Shënimi në listë
–	Numërimi/Shënimi në listë (niveli i 2-të)

tab. 1

1.2 Këshilla të përgjithshme sigurie

⚠ Përshkrim i përgjithshëm

Këto udhëzime instalimi i drejtohen përdoruesit të pajisjes si dhe elektrikistëve dhe inxhinierëve të miratuar të gazit, ujit dhe ngrohjes.

- ▶ Lexojini dhe ruajini udhëzimet e përdorimit (pajisja, rregullatori i ngrohjes etj.) përpara përdorimit.
- ▶ Lexojini udhëzimet e instalimit (pajisja etj.) përpara instalimit.
- ▶ Respektoni udhëzimet dhe paralajmërimet e sigurisë.
- ▶ Zbatoni rregullat, rregulloret dhe udhëzimet teknike shtetërore dhe vendore.
- ▶ Dokumentoni të gjitha punimet e kryera.

⚠ Përdorimi në përputhje me dispozitat e rregulloreve përkatëse

Pajisja është menduar për ngrohjen ose ruajtjen e ujit të pijshëm. Respektoni të gjitha rregulloret, udhëzimet dhe standardet specifike shtetërore për ujin e pijshëm.

Pajisja duhet instaluar në sisteme të mbyllura.

Çfarëdo përdorimi tjetër konsiderohet i papërshtatshëm. Çfarëdo dëmsh që mund të lindin nga përdorimi i papërshtatshëm nuk mund t'i atribuohen prodhuesit.

⚠ Instalimi

- ▶ Instalimi duhet të kryhet vetëm nga një nënkontraktor i autorizuar.
- ▶ Instalimi elektrik duhet të përmbajë vlerën e pajisjes, një pajisje stakuese omnipolare (automat, siguresë) sipas rregullave vendore të instalimit në fuqi (automat diferencial 30 mA dhe i tokëzuar).
- ▶ Kurdo që vlen për rastin, instalimi i pajisjes dhe/apo i aksesoreve elektrike duhet të respektojë standardin IEC 60364-7-701.
- ▶ Pajisja duhet të instalohet në një ambient që nuk paraqet rrezik ngrice.
- ▶ Pajisja është projektuar për përdorim në lartësi prej deri në 3000 metra mbi nivelin e detit.
- ▶ Përpara se të kryeni lidhjet elektrike, duhet të bëhet fillimisht lidhjet hidraulike dhe pastaj duhet të verifikoni shtërngimin e tyre.
- ▶ Gjatë instalimit, hiqeni pajisjen nga korrenti.

Punimet elektrike

Punimet elektrike mund t'i kryejnë vetëm specialistët për instalimet elektrike.

Përpara fillimit të punimeve elektrike:

- ▶ Stakoni energjinë elektrike në të gjitha fazat dhe sigurojeni kundër rindezjes.
- ▶ Sigurohuni për mungesën e energjisë elektrike.
- ▶ Kini gjithashtu parasysh skemat e lidhjes së komponentëve të tjerë të sistemit.

Montimi, modifikimet

- ▶ Montimi i pajisjes, si dhe ndryshimet e mundshme në lidhje me instalimin e saj mund të kryhen vetëm nga një nënkontraktor i autorizuar.
- ▶ Mos e pengoni kurrë tubin ajruar të valvulës së çlirimit të presionit.
- ▶ Linja e shkarkimit nga valvula e çlirimit të presionit duhet të instalohet për poshtë në një pikë pa ngricë dhe duhet gjithashtu të qëndrojë e hapur ndaj atmosferës.
- ▶ Gjatë ngrohjes mund të çlirohet ujë nga tubi i shkarkimit të valvulës së çlirimit të presionit.

Mirëmbajtja

- ▶ Mirëmbajtja duhet të kryhet vetëm nga një nënkontraktor i autorizuar.
- ▶ Hiqeni gjithnjë pajisjen nga korrenti përpara se të kryeni punime mirëmbajtjeje.
- ▶ Përdoruesi është përgjegjës për sigurinë dhe pajtueshmërinë ekologjike të instalimit dhe/ose të mirëmbajtjes.
- ▶ Duhet përdorur vetëm pjesë këmbimi origjinale.
- ▶ Nëse kordoni elektrik është i dëmtuar mund të ndërrohet vetëm nga prodhuesi, shërbimi i prodhuesit pas shitjes ose profesionistë të kualifikuar për parandalimin e rrethanave të rrezikshme.

Inspektimi dhe mirëmbajtja

Inspektimi dhe mirëmbajtja e rregullt janë premisa për funksionimin e sigurt dhe ekologjik të sistemit.

Ne rekomandojmë të lidhni një kontratë vjetore inspektimi dhe mirëmbajtjeje me prodhuesin.

- ▶ Punimet duhet të kryhen vetëm nga një nënkontraktor i miratuar.
- ▶ Eliminoni menjëherë të gjitha defektet e identifikuara.

Çdo situatë që devijon nga kushtet e përshkuara tek udhëzimet duhet vlerësuar nga një specialist i miratuar. Nëse ka miratim për këtë, specialisti duhet të specifikojë një katalog të kërkesave të mirëmbajtjes, që marrin parasysh konsumimin dhe kushtet e posaçme të punës dhe që pajtohen me të gjitha standardet dhe kërkesat e shtetit dhe të përdorimit.

Dorëzimi te përdoruesi

Me dorëzimin e sistemit të paneleve diellore, shpjegojini operatorit mënyrën dhe kushtet e përdorimit.

- ▶ Shpjegoni përdorimin - me theks të veçantë mbi të gjitha veprimet në lidhje me sigurinë.
- ▶ Vini në dukje se konvertimi ose riparimi duhet kryer vetëm nga një nënkontraktor i licencuar.
- ▶ Gjithashtu vini në dukje nevojën për inspektim dhe mirëmbajtje parandaluese për përdorim të sigurt dhe ekologjik.
- ▶ Dorëzojani përdoruesit udhëzimet e instalimit dhe të përdorimit për t'i ruajtur diku.

Siguria e pajisjeve elektrike për përdorimin në shtëpi dhe për qëllime të ngjashme

Për mënjanimin e rreziqeve nga pajisjet elektrike vlejné në përputhje me EN 60335-1 standardet e mëposhtme:

„Kjo pajisje mund të përdoret nga fëmijë mbi 8 vjeç ose nga persona me aftësi të kufizuara fizike, ndijore ose mendore, ose me mungesë përvojë dhe dijesh nëse ata mbahen nën vëzhgim ose udhëzohen në lidhje me përdorimin e sigurt të pajisjes dhe kuptojnë rreziqet që lindin nga përdorimi i saj. Fëmijët nuk lejohen të luajnë me pajisjen. Pastrimi dhe mirëmbajtja nga ana e përdoruesit nuk lejohet të kryhet nga fëmijët pa qenë nën vëzhgim.“

„Nëse dëmtohet linja e lidhjes në rrjet, ajo duhet zëvendësuar nga prodhuesi ose shërbimi i tij i klientit ose një person me kualifikim të ngjashëm, për të mënjeluar rreziqet.“

2 Standardet, rregulloret dhe direktivat

Respektoni të gjitha rregulloret dhe standardet gjatë instalimit dhe përdorimit:

- Rregulloret për instalimin elektrik dhe për lidhjen me rrjetin elektrik
- Rregulloret për instalimin elektrik dhe për lidhjen me rrjetin e sinjalizimit në distancë dhe të lidhjes me valë
- Standardet dhe rregulloret shtetërore

3 Rreth pajisjes

3.1 Deklarata e konformitetit

Ndërtimi dhe funksionimi i këtij produkti është në përputhje me direktivat evropiane dhe kriteret plotësuese këmbëtare.

CE Me markimin CE shpjegohet konformiteti i produktit me të gjitha rregullat e zbatueshme ligjore të BE-së, të cilat parashikojnë vendosjen e këtij markimi.

Teksti i plotë i deklaratës së konformitetit është i disponueshëm në internet: www.bosch-climate.gr.

3.2 Përdoreni në përputhje me dispozitat e rregulloreve përkatëse

Pajisja është projektuar për ngrohjen dhe ruajtjen e ujit të pijshëm. Respektoni të gjitha rregulloret, udhëzimet dhe standardet specifike shtetërore për ujin e pijshëm.

Pajisja duhet instaluar vetëm në ambiente të mbyllura.

Çfarëdo përdorimi tjetër nuk është në pajtim me rregulloret. Prodhuesi nuk merr asnjë përgjegjësi për dëme që mund të shkaktohen nga përdorimi i papërshtatshëm

3.3 Përshkrim i depozitës të ujit të ngrohtë për banesa

- Depozitë mbajtëse prej çeliku e emaluar në pajtim me standardet evropiane.
- Krijuar për t'u bërë ballë presioneve të larta.
- Materiali i jashtëm: fletë çeliku dhe plastikë.
- Përdorim i lehtë.
- Material izolimi poliuretani pa CFC.
- Anodë galvanike magnezi.

3.4 Aksesorët

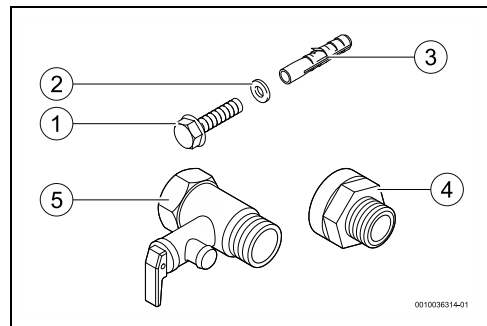
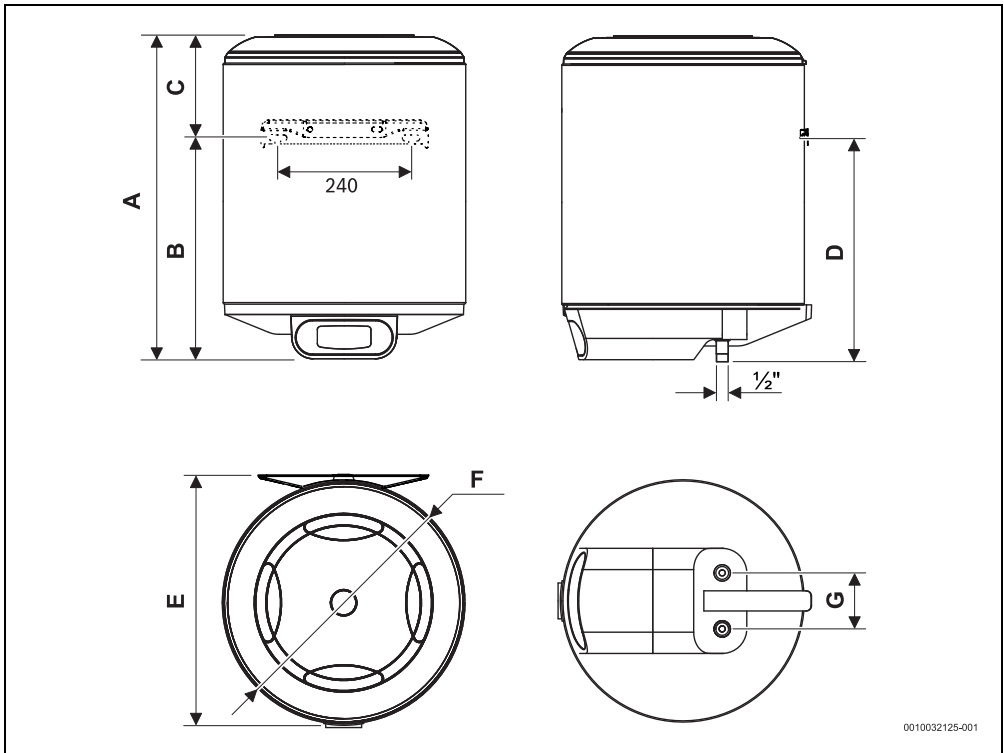


fig. 1 Aksesorët

- [1] Vidat (2x)
- [2] Rondelat (2x)
- [3] Upat (2x)
- [4] Izolimi galvanik (2x)
- [5] Valvula e çlirimit të presionit (8 bar)

3.5 Përmasat



0010032125-001

fig. 2 Përmasat në mm (montimi në mur, instalimi vertikal)

Pajisja	A	B	C	D	E	F	G
...50...	624	424	200	414	457	445	100
...80...	823	623	200	613	457	445	100
...100...	1025	825	200	815	457	445	100

tab. 2

3.6 Dizajni i pajisjes

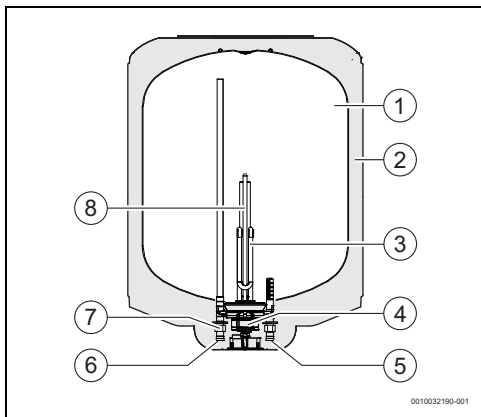


fig. 3 Pjesët e pajisjes

- [1] Depozita
- [2] Shtresë izolimi poliuretani pa CFC
- [3] Elementi ngrohës
- [4] Termostati i kontrollit dhe i sigurisë
- [5] Hyrja e ujit të ftohtë ½ mashkull
- [6] Dalja e ujit të ngrohtë ½ mashkull
- [7] Izoluesi galvanik
- [8] Anoda e magnezit

3.7 Transporti dhe magazinimi

Pajisja duhet të transportohet dhe të magazinohet në një ambient të thatë dhe pa ngricë.

Gjatë bartjes,

- ▶ Mos e rrëzoni pajisjen.
- ▶ Pajisja duhet të transportohet në paketimin fillestar dhe duhen përdorur mjete të përshtatshme transporti.
- ▶ Pajisja duhet hequr nga paketimi fillestar vetëm kur të jetë në pikën e instalimit.

4 Udhëzimet e përdorimit



Pajisja ka një ekran digjital që tregon të gjitha funksionet e saj.

Me përdorimin e parë, prisni derisa pajisja të ngrohë ujin në temperaturën e zgjedhur.

4.1 Paneli i kontrollit

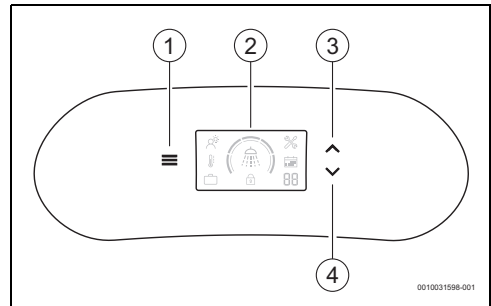


fig. 4 Paneli i kontrollit

- [1] Tasti për të zgjedhur modalitetet e punës
- [2] Montimi i pulit me ekran
- [3] Tasti për të rritur nivelin e modalitetit të zgjedhur
- [4] Tasti për të ulur nivelin e modalitetit të zgjedhur

4.2 Montimi i pulit me ekran

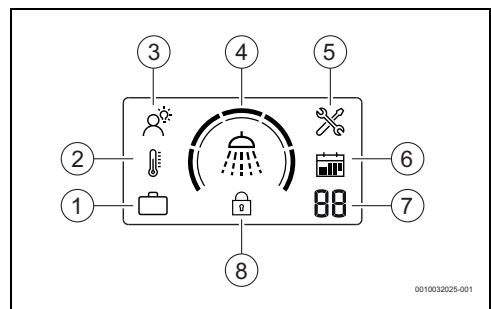


fig. 5 Montimi i pulit me ekran

- [1] Modaliteti i punës HOLIDAY
- [2] Modaliteti i punës MANUAL
- [3] Modaliteti i punës SMART
- [4] Niveli i temperaturës/komfortit
- [5] Modaliteti i avarisë
- [6] Kalendar
- [7] Ekran me numrin e pushimeve/kodin e gabimit
- [8] Siguresa e panelit të kontrollit

4.3 Përpara vënies së pajisjes në punë



KUJDES

Rreziku i dëmtimit të pajisjes!

- ▶ Vënia e parë në punë e pajisjes duhet të kryhet nga një teknik i specializuar dhe i kualifikuar që do t'i japë klientit të gjithë informacionin e kërkuara për funksionimin e duhur të saj.

KËSHILLË

Rreziku i dëmtimit të pajisjes!

- ▶ Mos e ndizni kurrë pajisjen nëse nuk ka ujë.
Kjo mund të dëmtojë elementin ngrorës.

4.4 Ndezja/fikja e pajisjes

Ndezja

- ▶ Në vijim futeni pajisjen në prizë, duke u siguruar që të ketë tokëzimin e duhur.

Fikja


- ▶ Fikeni pajisjen nga priza elektrike.

4.5 Modaliteti i punës:



Modaliteti aktiv i punës është ai që shfaqet në ekran.

Për të ndryshuar modalitetin e punës,

- ▶ Shtypni tastin .
Nëse pajisja e merr menjëherë ndryshimin, nuk ka nevojë për konfirmim.

4.5.1 Modaliteti i punës SMART

Në modalitetin e punës SMART, pajisja punon tërësisht automatikisht.

Pajisja monitoron në mënyrë të përhershme shprehitë e konsumit të ujit të nxehtë dhe pas një periudhe mësimi minimalisht prej një jave, rregullon automatikisht prodhimin e ujit të nxehtë sipas të dhënave të kaluara.

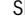
Një disponueshmëri minimale e ujit të nxehtë garantohehet në varësi të temperaturës/nivelit të komfortit të zgjedhur.



Gjatë periudhës së mësimt, temperatura e ujit rregullohet në 70 °C, pas kësaj periudhe, për të optimizuar temperaturën e ujit, ajo ndryshon në varësi të asaj që është mësuar.

Në rast shkopëputjeje të korrentit ose nëse pajisja hiqet nga priza, modaliteti SMART duhet të zgjidhet sërish.

Për të zgjedhur modalitetin e punës SMART;

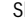
- ▶ Shtypni tastin  derisa modaliteti SMART të shfaqet në ekran (→ Fig. 5 [3]).

Është zgjedhur modaliteti i punës SMART.

4.5.2 Modaliteti manual i punës

Në modalitetin manual të punës, pajisja ruan vëllimin total të ujit në një temperaturë të caktuar në varësi të nivelit të zgjedhur.

Për të zgjedhur modalitetin manual të punës;

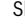
- ▶ Shtypni tastin  derisa në ekran të shfaqet modaliteti Manual (→ Fig. 5 [2]).

Është zgjedhur modaliteti manual i punës.

4.5.3 Modaliteti i punës Vacation

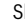
Në modalitetin Vacation, pajisja e mban temperaturën e ujit në një nivel minimal, duke parandaluar ngrirjen e ujit. Ky modalitet pune është aktiv për numrin e zgjedhur të ditëve, pas të cilit pajisja kthehet në modalitetin e mëparshëm të punës.

Për të zgjedhur modalitetin e punës Vacation;

- ▶ Shtypni tastin  derisa në ekran të shfaqet modaliteti Vacation (→ Fig. 5 [1]).

Është zgjedhur modaliteti i punës Vacation.

Për të caktuar numrin e ditëve të pushimeve;

- ▶ Shtypni tastin  për të caktuar numrin e dëshiruar të ditëve të pushimit (→ Fig. 5 [7]).

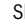

Numri i zgjedhur pulson 3 herë për të konfirmuar zgjedhjen.

4.5.4 Modaliteti i punës Reset

Modaliteti i punës Reset i fshin të gjitha cilësimet, shprehitë e konsumit të ujit dhe vendos modalitetin dhe nivelin e temperaturës të paracaktuar nga fabrika.

Në rast gabimi dhe pasi të keni zgjidhur shkakun përkatës, rivendosni pajisjen për të hyrë në modalitetin e përcaktuar më parë.

Për të zgjedhur modalitetin e punës Reset;

- ▶ Shtypni njëherësh tastet (>3 s.)  dhe .

Është zgjedhur modaliteti i punës Reset.

4.5.5 Zgjedhja e temperaturës së ujit të nxehtë



Temperatura e daljes së ujit mund të vendoset në maksimumi 70 °C.



KUJDES

Rreziku i përvëlimit!






Rrezik përvëlimi për fëmijët apo të moshuarit.

- Konfirmojeni gjithmonë temperaturën e ujit me dorë. Treguesi i nivelit të temperaturës në ekran është i përafërt. Në kushte të caktuara përdorimi dhe për periudha të shkurtra kohore temperatura e ujit mund të kalojë 70 °C. Tubi i daljes së ujit të nxehtë mund të arrijë temperatura po aq të larta, me rrezik djegieje në rast kontakti.

Temperatura	Kohëzgjatja për shkaktim të përvëlimit	
	Të moshuar/fëmijët nën 5 vjeç	Të rritur
50 °C	2,5 minuta	mbi 5 minuta
52 °C	nën 1 minutë	1,5 deri 2 minuta
55 °C	Rreth 15 sekonda	Rreth 30 sekonda
57 °C	Rreth 5 sekonda	Rreth 10 sekonda
60 °C	Rreth 2,5 sekonda	Nën 5 sekonda
62 °C	Rreth 1,5 sekonda	Nën 3 sekonda
65 °C	Rreth 1 sekondë	Rreth 1,5 sekonda
68 °C	Nën 1 sekondë	Rreth 1 sekondë

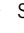
tab. 3

Nivelet e temperaturës

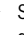
Niveli i zgjedhur	Modaliteti Manual	Modaliteti SMART	
	Kontrolli i temperaturës	Niveli i komfortit	Niveli i kursimit të energjisë
	55 °C	--	++
	58 °C	-	+
	62 °C	Cilësimi (i rekomanduar) i fabrikës	Cilësimi (i rekomanduar) i fabrikës
	66 °C	+	-
	70 °C	++	--

tab. 4 Nivelet e temperaturës

Rrisni nivelin e zgjedhur

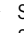

- Shtypni tastin  derisa në ekran të shfaqet niveli i dëshiruar.
Niveli i zgjedhur është aktiv.

Ulni nivelin e zgjedhur

- Shtypni tastin  derisa në ekran të shfaqet niveli i dëshiruar.
Niveli i zgjedhur është aktiv.

Kontrolloni nivelin e zgjedhur

Si të kontrolloni nivelin e zgjedhur,

- Shtypni dhe lëshoni një nga tastet  ose . Segmentet e nivelit të zgjedhur pulsojnë.

Kontrolloni nivelin e temperaturës brenda pajisjes

Si të kontrolloni nivelin e temperaturës brenda pajisjes,


- Vëzhgoni segmentet e dukshme në ekran, të cilat nuk pulsojnë.

4.5.6 Siguresa e panelit të kontrollit



Ky funksion e kyç panelin e kontrollit (→ Fig. 5 [8]).

Për të kyçur ose shkyçur panelin e komandave,

- ▶ Shtypni njëherësh tastet  dhe  (> 3 s.).

4.5.7 Aktivizimi i valvulës së çlirimit të presionit



Aktivizojeni valvulën e çlirimit të presionit një herë në muaj për të evituar kalcifikimin e pajisjes së sigurisë dhe për t'u siguruar që nuk është e bllokuar.



Mund të kullojë ujë nga dalja e valvulës së çlirimit të presionit. Dalja e valvulës së çlirimit të presionit nuk duhet të jetë e mbyllur.

- ▶ Shkarkojeni valvulën e çlirimit të presionit në kanalizim.



PARALAJMËRIM

Rreziku i përvëlimit!

Temperaturë e lartë e ujit të nxehtë.

- ▶ Përpara se të hapni valvulën e çlirimit të presionit, hapni rubinetin e ujit të ngrohtë dhe kontrolloni temperaturën e ujit të pajisjes.
- ▶ Prisni derisa temperatura e ujit të ketë rënë mjaftueshëm për të parandaluar përvëlimin dhe dëme të tjera.

Përpara aktivizimit të valvulës së çlirimit të presionit,

- ▶ Hiqeni pajisjen nga korrenti.
- ▶ Mbyllni valvulën linjës së ujit dhe hapni një rubinet të ujit të ngrohtë.

- ▶ Hapni valvulën e çlirimit të presionit.

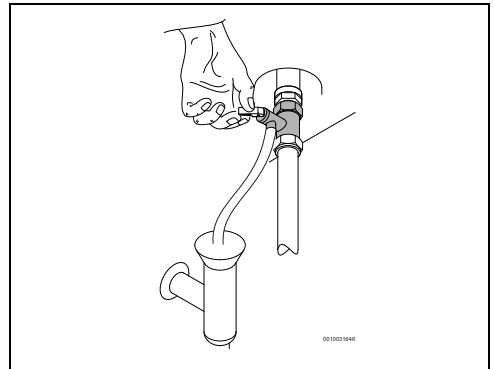


fig. 6 Hapja e valvulës së çlirimit të presionit

- ▶ Kontrolloni nëse valvula e çlirimit të presionit punon në rregull.
- ▶ Hapni valvulën linjës së ujit.
- ▶ Futeni pajisjen në prizë.

4.6 Shkarkimi i pajisjes



KUJDES

Rreziku i dëmtimit të pronës!

Kurdo që ka rrezik ngrirjeje, uji brenda pajisjes mund të dëmtojë komponentët.

- ▶ Vendosni një enë poshtë pajisjes për mbledhjen e ujërave që dalin prej saj.
- ▶ Shkarkojeni pajisjen.

Në rast rreziku ngrirjeje, veproni si më poshtë:

- ▶ Mbyllni valvulën e linjës së ujit (→ Fig. 11, [5]).
- ▶ Hapni rubinetin e ujit të ngrohtë.
- ▶ Hapni valvulën e çlirimit të presionit.
- ▶ Prisni derisa pajisja të jetë shkarkuar plotësisht.

4.7 Pastrimi i kasës së pajisjes

- ▶ Kasën e pajisjes pastrojini vetëm me një leckë të njomë dhe pak detergjent.



Mos përdorni kurrë detergjentë agresivë apo kaustikë.

4.8 Kodet e gabimit në ekran

Në rast të funksionimit jonormal të pajisjes, një kod gabimi do të pulsojë me një simbol defekti në ekran.

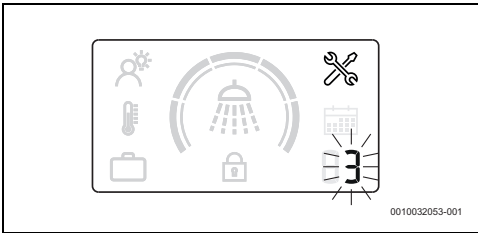


fig. 7 Shembull i një gabimi

Për më shumë informacion, shikoni tabelën 7 në faqen 280.

4.9 Funksioni i dezinfektimit termik

Kjo pajisje vjen pajisur me një funksion dezinfektimi termik automatik.



Funksioni i dezinfektimit termik zvogëlon rrezikun e zhvillimit të bakterit Legionella si rezultat i ngrohjes së ujit brenda pajisjes mbi 65 °C.

Për sa kohë që pajisja është instaluar dhe funksionon siç duhet, dhe pavarësisht nga mënyra e zgjedhur, një proces do të monitorojë përgjithmonë temperaturën e ujit. Në rastin e kushteve të pasigurta që mund të shkaktojnë zhvillimin e baktereve, procesi i sfondit do të ngrohë automatikisht ujin mbi 65 °C.

4.10 Shkarkimi i pajisjes pas një periudhe të gjatë pa punë (mbi 3 muaj)



Uji brenda pajisjes duhet zëvendësuar në rast mospërdorimi për periudhë të gjatë (mbi 3 muaj).

- ▶ Hiqeni pajisjen nga korrenti.
- ▶ Zbrazeni pajisjen plotësisht.
- ▶ Mbusheni pajisjen derisa uji të shkarkohet nga rubinetat e ujit të ngrohtë.
- ▶ Mbyllini rubinetat e ujit të ngrohtë.
- ▶ Futeni pajisjen në prizë.

5 Instalimi (përdorni vetëm nënkontraktorë të miratuar)

5.1 Informacion i rëndësishëm



Instalimi, lidhja elektrike dhe vënia fillestare në punë janë veprime që duhen kryer vetëm nga ekspertë të kualifikuar.



Për të garantuar instalimin dhe funksionimin e duhur të pajisjes, respektoni të gjitha rregulloret, udhëzimet teknike dhe direktivat përkatëse shtetërore dhe vendore.



KUJDES

Rreziku i dëmtimit të pronës!

Rreziku i dëmtimit të riparueshëm të pajisjes.

- ▶ Hiqeni pajisjen nga paketimi vetëm kur të jetë në pikën e instalimit.
- ▶ Mos e lini kurrë pajisjen të qëndrojë mbi linjat e ujit.
- ▶ Manovrojeni me kujdes pajisjen.
- ▶ Kurdo që vlen për rastin, instalimi i pajisjes dhe/apo i aksesoreve elektrike duhet të përbushë standardin IEC 60364-7-701.



KUJDES

Rreziku i dëmtimit të pronës!

Rreziku i dëmtimit të elementeve ngrohëse.

- ▶ Fillimisht lidhni ujin dhe mbusheni pajisjen.
- ▶ Në vijim futeni pajisjen në prizë, duke u siguruar që të jetë e tokëzuar.

Cilësia e ujit

Pajisja përdoret për ngrohen DHW për qëllime banimi në përputhje me rregulloret përkatëse. Përdorimi i sistemit të trajtimit të ujit rekomandohet në zonat me nivel të lartë fortësie të ujit. Për të minimizuar rrezikun e kalcifikimit në qarkun hidraulik, parametrat e ujit të pijshëm duhet të jenë brenda kufijve të mëposhtëm.

Kërkesat e ujit të pijshëm	Njësitë	
Fortësia e ujit, min.	ppm kokrrizë/galon SHBA °dH	120 7,2 6,7
pH, min. - maks.		6,5 - 9,5
Përçimi, min. - maks.	µS/cm	130 - 1500

tab. 5 Kërkesat e ujit të pijshëm

5.2 Zgjidhni pikën e instalimit

! KUJDES

Rrezik dëmtimi ndaj pajisjes!

Rreziku i dëmtimit të pajisjes brenda dhe jashtë.

- ▶ Zgjidhni një mur me forcën e duhur për të mbajtur pajisjen me depozitën plot.

Vendi i instalimit

- ▶ Respektoni udhëzimet aktuale.
- ▶ Pajisja nuk duhet instaluar në një burim nxehtësie as duhet të ekspozohet ndaj elementeve, as në ambiente korrozive.
- ▶ Instalojeni pajisjen vetëm në pika ku temperatura e ambientit nuk bie nën 0 °C.
- ▶ Instalojeni pajisjen vetëm në pika që arrihen lehtë për qëllime mirëmbajtjeje.
- ▶ Mos e instaloni pajisjen në pika me lartësi mbi 3000 m mbi nivelin e detit.
- ▶ Nëse pajisja instalohet në pikë ku temperatura e ambientit është mbi 35 °C, sigurohuni që të ketë ajrimin e duhur.
- ▶ Instalojeni pajisjen pranë rubinetit më të përdorur të ujit të ngrohtë, që të reduktohen firot termike dhe kohët e pritjes.
- ▶ Instalojeni pajisjen në një pikë që lejon heqjen e anodës së magnezit, që të mund të kryhen punimet e mirëmbajtjes.

Zona e mbrojtjes 1

- ▶ Mos e instaloni në zonën e mbrojtjes 1.
- ▶ Instalojeni pajisjen jashtë zonës së mbrojtjes.

! KUJDES

Rreziku i elektroshokut!

- ▶ Lidhni pajisjen në linjën elektrike (paneli elektrik) me kablo elektrike me një tel tokëzimi.

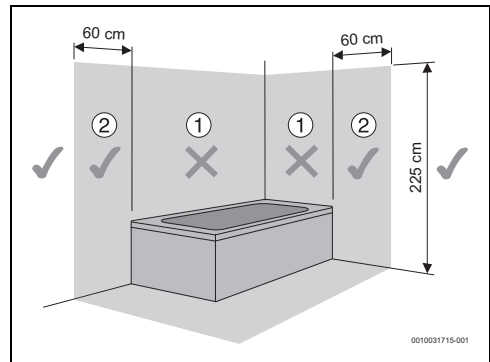


fig. 8 Zona e mbrojtjes

5.3 Instalimi i pajisjes

i

Është e detyrueshme ta fiksoni pajisjen në mur.

KËSHILLË

Reziku i dëmtimit të pronës!

- ▶ Përdorni vida dhe suportë me specifikimet mbi peshën e pajisjes me depozitën plot dhe që janë të përshtatshme për llojin e murit.

Montimi vertikal

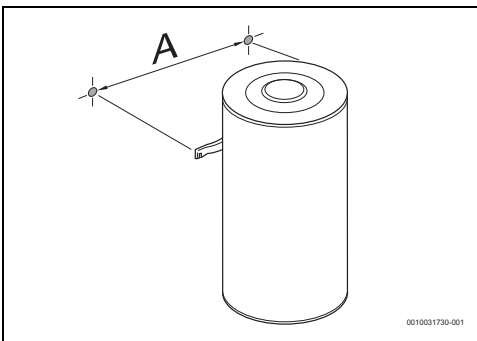


fig. 9 Montimi vertikal (montim i varur në mur)

Pajisja	A
...50...	240
...80...	240
...100...	240

tab. 6

5.4 Lidhja e ujit

KËSHILLË

Reziku i dëmtimit të pronës!

Reziku i dëmtimit gërryes të lidhjeve të pajisjes.

- ▶ Përdorni izolues galvanikë në lidhjet e ujit. Kjo parandalon rrymën elektrike (galvanike) mes metaleve të lidhjeve hidraulike dhe, në vijim, korrozionin e tyre eventual.

KËSHILLË

Reziku i dëmtimit të pronës!

- ▶ Instaloni një filtër në hyrjen e ujit në pikat ku uji vjen me materiale të huaja.
- ▶ Kur përdorni tuba PEX, instaloni një rregullator termostatik në tubin dalës të pajisjes. Ky duhet rregulluar për të përkuar me rendimentin e materialit të përdorur.
- ▶ Tubat duhen projektuar për 10 bar (1 MPa) dhe 100 °C.

i

Rekomandimi:

- ▶ Shkarkojeni sistemin përpara instalimit, duke qenë se prania e kokrrizave të rërës mund të sjellë reduktim të prurjes dhe në vijim kufizimin, si dhe pengimin e plotë.
- ▶ Sigurohuni që tubat e ujit të ftohtë dhe të ngrohtë të identifikohen saktë, për të evituar ngatërresat.

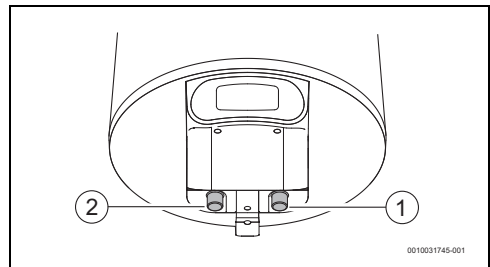


fig. 10

- [1] Hyrja e ujit të ftohtë (djathtas)
- [2] Dalja e ujit të ngrohtë (majtas)

- Përdorni aksesorë të përshtatshëm për lidhjen hidraulike të pajisjes.

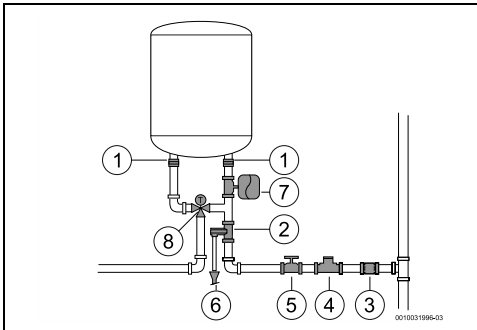


fig. 11

- [1] Izolimi galvanik
- [2] Valvula e çlirimit të presionit
- [3] Valvula e moskthimit
- [4] Valvula e reduksionit
- [5] Valvula e linjës
- [6] Lidhja e shkarkimit
- [7] Ena e zgjerimit
- [8] Valvula e përzierjes



Për të evituar problemet e shkaktuara nga ndryshimet e befta të presionit në sistemin e furnizimit, këshillohet të montoni një valvulë kontrollit në rrymën hyrëse të pajisjes.

Nëse ka rrezik ngrirjeje:

- Hiqeni pajisjen nga korrenti.
- Ajroseni pajisjen (→ kapitulli 4.6).

5.5 Valvula e shkarkimit

- Instaloni valvulën e çlirimit të presionit në hyrjen e ujit në pajisje.



PARALAJMËRIM

Rreziku i dëmtimit të pronës!

- Mos e pengoni kurrë tubin ajruar të valvulës së çlirimit të presionit.
- Mos instaloni kurrë asnjë aksesor mes valvulës së çlirimit të presionit dhe hyrjes së ujit të ftohtë (ana e djathtë) e depozitës elektrike të ujit të ngrohtë për banesa.



Nëse presioni i hyrjes së ujit është midis 1,5 dhe 3 bar, nuk është e nevojshme të instaloni valvulë për reduktimin e presionit.

Nëse presioni i hyrjes së ujit është mbi këto vlera, është e nevojshme:

- të instaloni një valvulë reduktimi presioni (Fig. 11, [4]). Valvula e çlirimit të presionit do të aktivizohet sa herë që presioni në pajisje është mbi 8 bar (± 1 bar), për të cilën arsye është e nevojshme të planifikohet një mënyrë për shkarkimin e këtij uji.
- instaloni një enë zgjerimi (Fig. 11, [7]) për të ndaluar hapjen e shpeshtë të valvulës së çlirimit të presionit. Volumi i zgjerimit të enës duhet të jetë i barasvlershëm mme 5% të volumit të pajisjes.

6 Lidhja elektrike (vetëm për nënkontraktorë të miratuar)

Informacion i përgjithshëm



Rreziku i elektrohokut!

- ▶ Hiqeni nga prizat përpara se të kryeni punime në pajisje.

Të gjitha pajisjet rregullatore, të kontrollit dhe të sigurisë të pajisjes lidhen në fabrikë dhe ofrohen gati për punë.



Rrufeja!

- ▶ Pajisja duhet të ketë lidhje të veçantë në kutinë shpërndarëse dhe të mbrohet me automat sigurie 30-mA dhe linjë tokëzimi. Duhet ofruar dhe një pajisje për mbrojtjen nga rrufeja në zonat që karakterizohen nga goditje të shpeshta të rrufeve.

6.1 Lidhja e kordonit elektrik



Lidhja elektrike duhet kryer në përputhje me rregulloret përkatëse për sistemet elektrike në banesa.

- ▶ Duhet të jetë e pranishme një linjë tokëzimi.
- ▶ Përdorni prizën me linjë tokëzimi për lidhjen me linjën elektrike.

6.2 Ndërrimi i kordonit elektrik



Nëse kordoni elektrik është i dëmtuar duhet të ndërrohet me një pjesë origjinale këmbimi.

- ▶ Hiqeni kordonin elektrik nga prizat.
- ▶ Lironi vidat e kapakut.
- ▶ Shkëputni të gjitha kontaktet e kordonit elektrik.
- ▶ Hiqeni kordonin elektrik dhe zëvendësojeni me një të ri.
- ▶ Rivendosni të gjitha kontaktet.
- ▶ Shtrëngoni lidhjet e kapakut.
- ▶ Futeni kordonin elektrik në prizë.
- ▶ Kontrolloni nëse punon në rregull.

7 Mirëmbajtja (vetëm për specialistë të miratuar)



Inspektimi, mirëmbajtja dhe riparimet

- ▶ Inspektimi, mirëmbajtja dhe riparimet duhen kryer vetëm nga personat kompetentë dhe të autorizuar.
- ▶ Përdorni vetëm pjesë origjinale këmbimi nga prodhuesi. Prodhuesi nuk mban përgjegjësi për dëme të shkaktuara nga pjesë këmbimi që nuk ofrohen prej prodhuesit.

Rekomandimet për klientin: Kontrollat e mirëmbajtjes.

- ▶ Pajisjes duhet t'i kryhet një servis vjetor nga një teknik kompetent i autorizuar për të ruajtur ekonominë, sigurinë dhe qëndrueshmërinë e pajisjes.

7.1 Informacioni për përdoruesit

7.1.1 Pastrimi

- ▶ Mos përdorni detergjentë agresivë, kaustikë apo që përmbajnë tretës.
- ▶ Përdorni një leckë të butë për pastrimin e pjesës së jashtme të pajisjes.

7.1.2 Kontrolli i valvulës së çlirimit të presionit

- ▶ Kontrolloni nëse pikon ujë nga tubi ajruer i valvulës së çlirimit të presionit gjatë ngrohjes.
- ▶ Mos e pengoni kurrë tubin ajruer të valvulës së çlirimit të presionit.

7.1.3 Valvula e çlirimit të presionit

- ▶ Hapeni valvulën e çlirimit të presionit manualisht së paku një herë në muaj (Fig. 6).



Rreziku i lëndimit apo i dëmtimit!

- ▶ Sigurohuni që uji i shkarkuar nga valvula e çlirimit të presionit të mos përbëjë rrezik për njerëzit apo pronën.

7.1.4 Mirëmbajtja dhe riparimi

- ▶ Klienti është përgjegjës për sigurimin e mirëmbajtjes dhe testimit të rregullt nga shërbimi i klientit apo një nënkontraktor i miratuar.

7.2 Punimet e mirëmbajtjes periodike



KUJDES

Rreziku i lëndimit apo i dëmtimit!

Përpara nisjes së punimeve të mirëmbajtjes:

- ▶ Fikeni korrentin.
 - ▶ Mbyllni valvulën e linjës së ujit.
-
- ▶ Përdorni vetëm pjesë origjinale këmbimi.
 - ▶ Porositini pjesët e këmbimit nga katalogu i pjesëve të këmbimit për këtë pajisje.
 - ▶ Gjatë punimeve të mirëmbajtjes, ndërrojeni rakordet e hequra me të reja.

7.2.1 Kontrolli funksional

- ▶ Kontrolloni nëse të gjithë komponentët funksionojnë në rregull.



KUJDES

Rreziku i dëmtimit të pronës!

Rreziku i dëmtimit të veshjes së emaluar.

- ▶ Mos e pastroni kurrë me detergjentë për heqjen e çmërsit pjesën e brendshme të emaluar të pajisjes. Nuk nevojiten produkte shtesë për mbrojtjen e veshjes së emaluar.

7.3 Anoda e mbrojtjes



Pajisja mbrohet nga korrozioni me një anodë magnezi në depozitë.

Anoda e magnezit ofron mbrojtje bazike ndaj dëmtimit të mundshëm të emalimit.

Ju rekomandojmë një kontroll fillestar një vit pas vënies në punë.

KËSHILLË

Rreziku i korrozionit!

Neglizhimi i anodës mund të sjellë dëmtim të hershëm nga korrozioni.

- ▶ Në varësi të cilësisë së ujit në vendndodhje (→ Tab. 5), kontrollojeni anodën çdo vit ose çdo dy vjet dhe ndërrojeni nëse është nevoja.



Ndalohet ta vini pajisjen në punë pa pasur të instaluar anodën e magnezit.

Pa këtë mbrojtje pajisja nuk mbulohet nga garancia e prodhuesit.

- ▶ Fikja e RCD të integruar të pajisjes.
- ▶ Përpara nisjes së punimeve sigurohuni që pajisja nuk është e lidhur me korrentin.
- ▶ Zbrazeni pajisjen plotësisht (→ kapitulli 4.6).
- ▶ Lironi vidat e kapakut të pajisjes dhe hiqeni.
- ▶ Shkëputni kabllo të lidhëse nga termostati.
- ▶ Lironi vidat fiksuese të flaxhës.
- ▶ Hiqni flaxhën.
- ▶ Kontrolloni anodën e magnezit dhe ndërrojeni nëse është nevoja.

7.4 Termostati i sigurisë

Pajisja vjen me një pajisje sigurie automatike. Nëse për çfarëdo arsyeje temperatura e ujit në pajisjen kryesore ngrihet mbi nivelin e sigurisë, kjo pajisje sigurie ia ndërpret korrentin pajisjes kryesore, duke parandaluar ndonjë aksident të mundshëm.



RREZIK

Rreziku i elektrohokut!

Termostati duhet të rresetohet vetëm nga një person i autorizuar! Kjo pajisje duhet rresetuar manualisht dhe vetëm pasi të jetë eliminuar problemi që e ka bërë të aktivizohet. Për të rresetuar pajisjen:

- ▶ Hiqeni pajisjen nga korrenti.
- ▶ Lironi vidat e kapakut të pajisjes dhe hiqeni [1].
- ▶ Kontrolloni lidhjet elektrike.
- ▶ Shtypni butonin në pajisjen e sigurisë [2].



Nëse termostati i sigurisë aktivizohet rregullisht:

- ▶ siguroni pastrim më të rregullu të ngrohësit elektrik.

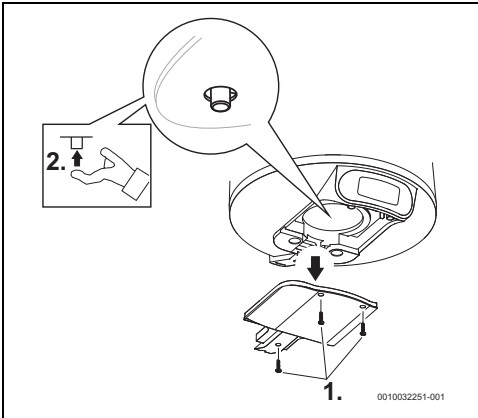


fig. 12 Termostati i sigurisë

7.5 Brenda depozitës

Ruajtja e ujit në temperatura të larta dhe karakteristikat e vetë ujit mund të sjellin krijimin e një shtrese çmërsi në sipërfaqen e ngrohësit elektrik dhe/ose grumbullimin e fundërrive në brendësi të depozitës, duke cenuar kryesisht:

- cilësinë e ujit
- konsumin elektrik
- funksionin e pajisjes
- jetëgjatësinë e pajisjes

Mes të tjera, pasojat e lartpërmendura mund të sjellin transferim më të ulët termik mes ngrohësit dhe ujit, duke sjellë nisjen/ndalimin më të shpeshtë të termostatit, konsum më të lartë elektrik dhe aktivizimin e mundshëm të sigurisë nëse tejkalohe kufijtë e temperaturës (rivendosje manuale e termostatit nëse është nevoja).

Për funksionim optimal, jepen rekomandimet e mëposhtme:

- ▶ Pastroni brendësinë e depozitës.
- ▶ Pastroni ngrohësin elektrik (hiqni çmërsin ose zëvendësojeni).
- ▶ Inspektoni anodën e magnezit.
- ▶ Zëvendësoni qaforen izoluese të flanxhës.



Ndërhyrjet e lartpërmendura nuk mbulohe nga garancia e pajisjes.

7.6 Rindezja pas punimeve të mirëmbajtjes

- ▶ Shtrëngoni të gjitha lidhjet e ujit dhe kontrollojuni shtrëngimin.
- ▶ Ndizni pajisjen.

8 Problemet




RREZIK

Rreziku i elektroskokut!

- ▶ Fikni korrentin përpara se të kryeni punime në pajisje.
- ▶ Instalimi, riparimet dhe mirëmbajtja duhen kryer vetëm nga persona të specializuar dhe të kualifikuar.

Tabela e mëposhtme përshkruan zgjidhjet për problemet e mundshme (këto duhet të kryhen vetëm nga nënkontraktorë të kualifikuar).

Kodi	Problemi	Zgjidhjet
03	Pajisja pa ujë tregohet në ekran.	<ul style="list-style-type: none"> ▶ Fikni korrentin në panelin elektrik. ▶ Sigurohuni që furnizimi me energji elektrike të funksionojë siç duhet.¹⁾ ▶ Kontrolloni nëse pajisja është e mbushur me ujë. Nëse nuk është, mbushni depozitën e pajisjes. ▶ Kontrolloni termostatin e sigurisë në pllakën bazë dhe rivendoseni nëse është e nevojshme.¹⁾ ▶ Ndizni korrentin. ▶ Rivendosni njoftimin e gabimit "heating appliance without water" duke shtypur njëherësh butonat  dhe .
04	Kohë e papritur e gjatë e ngrohjes.	<ul style="list-style-type: none"> ▶ Fikni korrentin në panelin elektrik. ▶ Kontrolloni termostatin e sigurisë në pllakën bazë dhe rivendoseni nëse është e nevojshme.¹⁾ ▶ Kontrolloni elementin e ngrohjes dhe lidhjet.¹⁾
05 ose 01	Gabim i kujtesës ose gabim i sensorit.	<ul style="list-style-type: none"> ▶ Rivendosni njoftimin e gabimit duke shtypur njëherësh butonat  dhe . ▶ Fikni korrentin në panelin elektrik. ▶ Kontrolloni nëse pajisja është e mbushur me ujë. Nëse nuk është, mbushni depozitën e pajisjes. ▶ Kontrolloni termostatin e sigurisë në pllakën bazë dhe rivendoseni nëse është e nevojshme.¹⁾ ▶ Ndizni pajisjen. ▶ Nëse gabimi 1 vazhdon, zëvendësoni ekranin. ▶ Nëse gabimi 5 vazhdon, zëvendësoni termostatin.
	Asnjë njoftim nuk shfaqet në ekran pas lidhjes së furnizimit elektrik.	<ul style="list-style-type: none"> ▶ Kontrolloni nëse kabllot e furnizimit janë të sakta dhe nëse ka një rrymë elektrike.¹⁾ ▶ Fikni furnizimin elektrik, kontrolloni që kabloja me shirit midis ekranit dhe njësisë së kontrollit të jetë lidhur saktë dhe ndizeni përsëri.¹⁾ Nëse problemi vazhdon, ▶ Fillimisht ndërroni kabllon midis njësisë së kontrollit dhe ekranit, më pas ekranin dhe në fund njësinë e kontrollit. ▶ Zëvendësoni termostatin.
	Uji është i ftohtë në modalitetin SMART.	<ul style="list-style-type: none"> ▶ Një rritje e papritur dhe e ndjeshme e konsumit të ujit të nxehtë ndonjëherë mund të shkaktojë ujë të ftohtë. ▶ Ndryshoni modalitetin SMART në modalitetin manual dhe zgjidhni nivelin e dëshiruar të temperaturës. Më vonë, mund të ktheheni në modalitetin SMART. Nëse problemi shfaqet shpesh, ▶ Rrisni nivelin e komfortit në modalitetin SMART ose ndryshoni, herë pas here, në modalitetin manual.

Kodi	Problemi	Zgjidhjet
	Uji është i ftohtë në modalitetin manual.	▶ Veproni siç tregohet për një kohë të papritur të gjatë të ngrohjes (kodi i gabimit 4).
	Uji është i ftohtë dhe njoftimi në ekran nuk shfaqet.	▶ Kontrolloni instalimet elektrike në pajisje dhe nëse kabloja me shirit midis termostatit dhe ekranit është lidhur saktë. Nëse problemet vazhdojnë, ▶ Zëvendësoni ekranin, në rastin më të parë. Nëse problemet vazhdojnë ende, ▶ Zëvendësoni termostatin.
	Butonat nuk funksionojnë dhe një "dry" ndizet me ndërprerje.	▶ Kontrolloni për të parë nëse është aktivizuar siguresa e fëmijëve. ▶ Shkyçeni siguresën e fëmijëve duke shtypur njëherësh (>3 s.) butonat  . Simboli i "drynit" duhet të zhduket nga ekranin.

1) Zgjidhjet duhet të kryhen vetëm nga persona të specializuar dhe të kualifikuar.

tab. 7 Problemet

9 Informacioni teknik

9.1 Të dhënat teknike

Kjo pajisje përbush kërkesat e përcaktuara nga direktivat e BE-së 2014/35/EC dhe 2014/30/EC.

Karakteristikat teknike	Njësia	7736506565	7736506566	7736506567
Detaje të përgjithshme				
Kapaciteti	l	50	75	95
Pesha me depozitën bosh	kg	15	20	24
Pesha me depozitën plot	kg	65	94	119
Humbja e nxehtësisë nga kasa	kWh/24 h	0,81	1,13	1,34
Të dhënat në lidhje me ujin				
Presioni maks. i lejuar i punës	MPa (bar)	0,8 (8)	0,8 (8)	0,8 (8)
Lidhjet e ujit	Inç	½	½	½
Detaje elektrike				
Dalja nominale	W	1500	2000	2000
Koha e ngrohjes ($\Delta T=50\text{ }^{\circ}\text{C}$)		2 h 04 m	2 h 21 m	3 h 28 m
Tensioni i linjës	VAC	220 - 240	220 - 240	220 - 240
Frekuenca	Hz	50 - 60	50 - 60	50 - 60
Korrent njëfazor	A	6,5	8,7	8,7
Kordoni elektrik		H05VV - F 3 x 1.0 mm ² ose H05VV - F 3 x 1.5 mm ²	H05VV - F 3 x 1.0 mm ² ose H05VV - F 3 x 1.5 mm ²	H05VV - F 3 x 1.0 mm ² ose H05VV - F 3 x 1.5 mm ²
Kategoria e mbrojtjes		IP24	IP24	IP24
Lloji i mbrojtjes		Kategoria I	Kategoria I	Kategoria I
Temperatura e ujit				
Diapazoni i temperaturës	°C	30 - 70	30 - 70	30 - 70

tab. 8 Karakteristikat teknike

9.2 Skema elektrike

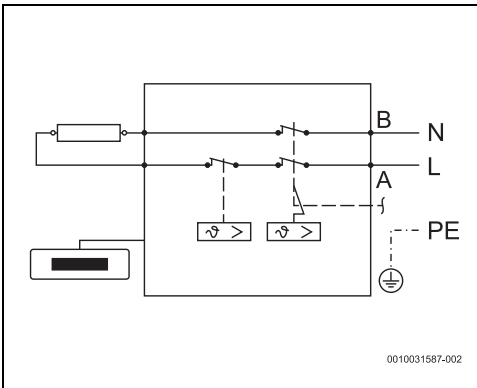


fig. 13 Skema e lidhjeve

10 Mbrojtja e ambientit dhe hedhja

Mbrojtja e ambientit është një parim i korporatës së grupit Bosch.

Cilësia e produkteve, kursimi dhe mbrojtja e ambientit janë për ne objekteve të të njëjtit nivel. Ligjet dhe rregulloret në lidhje me mbrojtjen e ambientit respektohet me rigorozitet.

Për mbrojtjen e ambientit, duke marrë parasysh pikëpamjet ekonomike, përdorim teknologjinë dhe materialet më të mira të mundshme.

Paketimi

Në rastin e paketimit ne përfshihemi në sistemet e riciklimit sipas specifikave të vendit përkatës, për të garantuar një riciklim optimal.

Të gjitha materialet e përdorura për paketimin nuk janë të dëmshme për ambientin dhe mund të riciklohen.

Pajisja e vjetër

Pajisjet e vjetra përmbajnë materiale me vlerë që mund të riciklohen.

Pjesët mund të ndahen lehtë. Plastikant janë etiketuar. Në këtë mënyrë, pjesët e ndryshme mund të klasifikohen, të riciklohen ose të hidhen.

Pajisjet e vjetra elektrike dhe elektronike



Ky simbol do të thotë që produkti duhet hedhur së bashku me mbeturina të tjera, por duhet lënë në pikat e grumbullimit të mbeturinave për trajtim, grumbullim, riciklim dhe asgjësim.

Simboli vlen për shtetet me legjislacion për mbetjet elektrike, si p.sh. direktiva evropiane 2012/19/KE për pajisjet e vjetra elektrike dhe elektronike. Këto rregulla përcaktojnë kuadrin e kushteve për kthimin dhe riciklimin e pajisjeve të vjetra elektronike në secilin shtet.

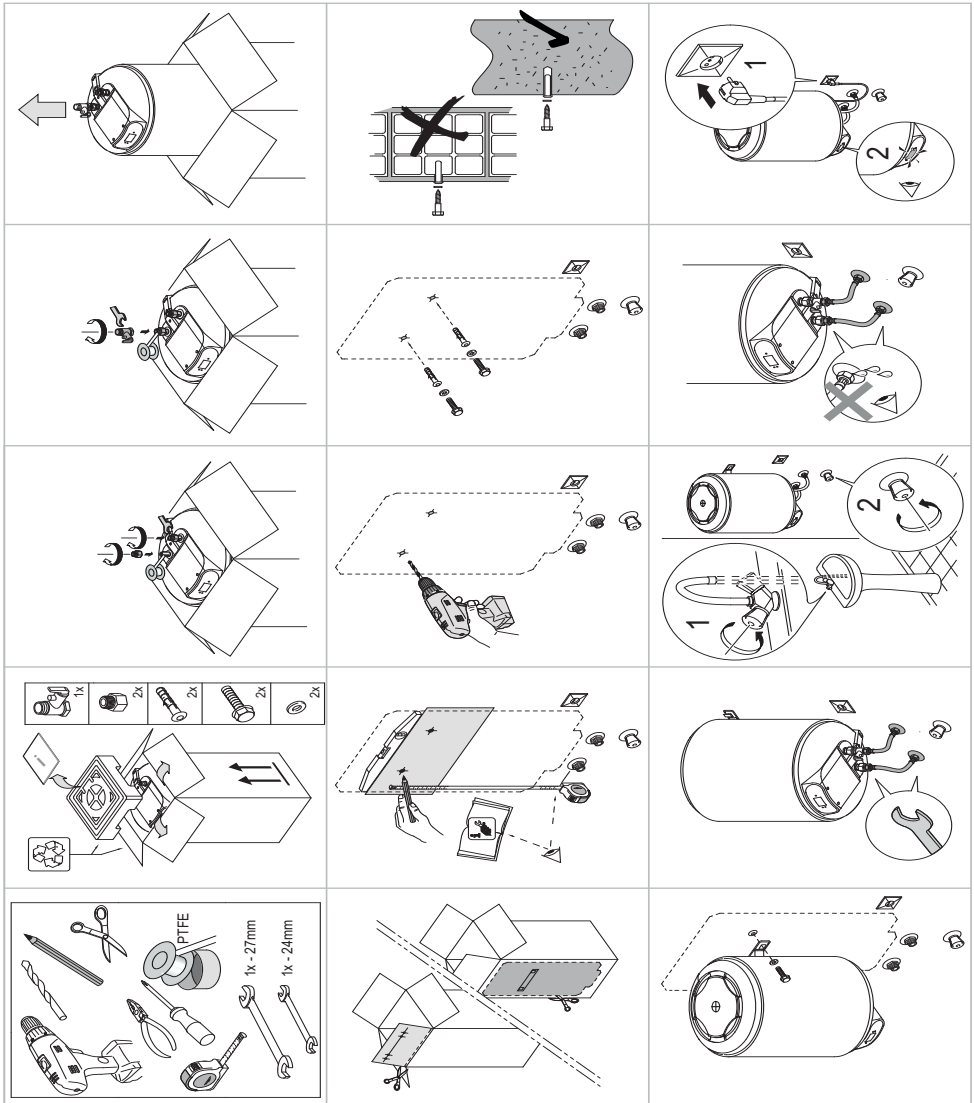
Duke qenë se pajisjet elektronike mund të përmbajnë substanca të rrezikshme, ato duhen ricikluar me përgjegjësi për të zvogëluar dëmin në mjedis dhe rreziqet ndaj shëndetit të njeriut. Për më tej, riciklimi i mbetjeve elektronike kontribuon në ruajtjen e burimeve natyrore.

Për më shumë rreth hedhjes ekologjike të mbetjeve elektrike dhe elektronike kontaktoni me autoritetet vendase, kompaninë tuaj për menaxhimin e mbetjeve apo shitësin nga ku keni blerë produktin.

Informacion të mëtejshëm mund të gjeni këtu:

www.weee.bosch-thermotechnology.com/

11 Udhëzimet e instalimit



Зміст

1 Умовні позначення та вказівки щодо техніки безпеки	285
1.1 Умовні позначення	285
1.2 Загальні вказівки щодо техніки безпеки	285
2 Норми, приписи та положення	287
3 Інформація про прилад	287
3.2 Використовувати прилад необхідно відповідно до положень чинних норм і правил	287
3.3 Опис бака-нагрівача	287
3.4 Додаткові комплектуючі	287
3.5 Розміри	288
3.6 Конструкція приладу	289
3.7 Транспортування та зберігання	289
4 Інструкція з експлуатації	289
4.1 Панель керування	289
4.2 Система керування дисплея	289
4.3 Перед введенням приладу в експлуатацію	290
4.4 Ввімкнення/вимкнення приладу	290
4.5 Режим експлуатації	290
4.5.1 Режим роботи SMART	290
4.5.2 Ручний режим роботи	290
4.5.3 Режим роботи "Відпустка"	290
4.5.4 Скидання режиму роботи	290
4.5.5 Вибір температури гарячої води	291
4.5.6 Блокування панелі керування	292
4.5.7 Активіація запобіжного клапана	292
4.6 Зливання води з приладу	292
4.7 Очищення корпусу приладу	292
4.8 Коди несправностей на дисплеї	293
4.9 Функція термічної дезінфекції	293
4.10 Зливання приладу після тривалого періоду простою (більше 3 місяців)	293
5 Монтаж (тільки для фахівців авторизованої спеціалізованої компанії)	293
5.1 Важлива інформація	293
5.2 Вибір місця монтажу	294
5.3 Монтаж приладу	294
5.4 Підключення води	295
5.5 Випускний клапан	296
6 Підключення електричного обладнання (тільки для фахівців авторизованої спеціалізованої компанії)	296
6.1 Підключення мережевого кабелю	296
6.2 Заміна електричного мережевого кабелю	297
7 Технічне обслуговування (тільки для фахівців авторизованої спеціалізованої компанії)	297
7.1 Інформація для користувачів	297
7.1.1 Чищення	297
7.1.2 Перевірка запобіжного клапана	297
7.1.3 Запобіжний клапан	297
7.1.4 Технічне обслуговування та усунення несправностей	297
7.2 Періодичне технічне обслуговування	297
7.2.1 Функціональне випробування	297
7.3 Захисний анод	298
7.4 Запобіжний термостат	298
7.5 Всередині резервуара	299
7.6 Повторне введення в експлуатацію після техобслуговування	299
8 Проблеми	300
9 Технічні характеристики	301
9.1 Технічні дані	301
9.2 Дані про споживання енергії	302
9.3 Монтажна схема	303
10 Захист довкілля та утилізація	304
11 Вказівки щодо захисту даних	304
12 ГАРАНТІЙНІ ЗОБОВ'ЯЗАННЯ (Дійсні тільки на території України)	305
13 Вказівки з монтажу	307


1 Умовні позначення та вказівки щодо техніки безпеки

1.1 Умовні позначення


Вказівки з техніки безпеки

У вказівках із техніки безпеки зазначені сигнальні символи, тип і важкість наслідків в разі недотримання правил техніки безпеки.

Наведені нижче сигнальні слова мають такі значення і можуть використовуватися в цьому документі:


 **НЕБЕЗПЕКА**
НЕБЕЗПЕКА означає тяжкі людські травми та небезпеку для життя.

 **ПОПЕРЕДЖЕННЯ**
ПОПЕРЕДЖЕННЯ означає можливість виникнення тяжких людських травм і небезпеки для життя.

 **ОБЕРЕЖНО**
ОБЕРЕЖНО означає ймовірність виникнення людських травм легкого та середнього ступеню.

УВАГА
УВАГА означає ймовірність пошкоджень обладнання.

Важлива інформація

 Важлива інформація без небезпеки для людей чи пошкодження обладнання позначена таким інформативним символом.

Інші символи

Символ	Значення
▶	Крок процедури
→	Посилання на інші місця в документі
•	Перелік/запис в таблиці
–	Перелік/запис в таблиці (2-й рівень)

Таб. 1

1.2 Загальні вказівки щодо техніки безпеки

Загальний опис

Ці інструкції з монтажу технічного обслуговування призначені для користувача пристрою і для сертифікованих інженерів з газового, водяного та нагрівального обладнання, а також електриків.

- ▶ Перед початком роботи прочитайте та збережіть інструкцію з експлуатації (приладу, регулятора опалення тощо).
- ▶ Перед установкою прочитайте інструкцію зі встановлення (приладу тощо).
- ▶ Дотримуйтесь інструкцій з техніки безпеки та попереджень.
- ▶ Дотримуйтесь відповідних національних та регіональних стандартів, технічних регламентів та інструкцій.
- ▶ Задokumentуйте всі виконані роботи.

Використовувати прилад необхідно відповідно до положень чинних норм і правил

Прилад призначений для нагрівання або зберігання питної води. Необхідно дотримуватись усіх норм, інструкцій та стандартів щодо питної води, чинних у країні використання.

Прилад необхідно встановлювати в закритих системах.

Будь-яке інше застосування вважається використанням не за призначенням. Виробник не несе відповідальності за будь-які можливі пошкодження, які виникли внаслідок використання не за призначенням.

Монтаж

- ▶ Монтаж повинні виконувати тільки фахівці авторизованої спеціалізованої компанії.
- ▶ При виконанні електромонтажних робіт потрібно враховувати параметри приладу, багатополусного роз'єднувача (пристрій захисного відключення, запобіжник) відповідно до чинних місцевих правил монтажу (пристрій захисного відключення диференційного струму 30 mA і заземлення).
- ▶ За можливості, роботи з монтажу приладу та/або електричного обладнання повинні відповідати стандарту IEC 60364-7-701.
- ▶ Прилад має бути встановлений у приміщенні, де немає ризику замерзання.
- ▶ Прилад було спроектовано для використання на висоті до 3000 метрів над рівнем моря.
- ▶ Перед виконанням електричних з'єднань спочатку необхідно виконати гідравлічні підключення та перевірити герметичність.
- ▶ Під час монтажу прилад має бути від'єднаний від джерела електроенергії.

⚠ Електротехнічні роботи

Електротехнічні роботи дозволяється проводити лише фахівцям з експлуатації систем електричного живлення.

Перед початком електротехнічних робіт:

- ▶ Повністю від'єднайте прилад від електромережі та переконайтеся, що працює захист від повторного ввімкнення.
- ▶ Переконайтеся, що напруга відсутня.
- ▶ Дотримуйтеся схем з'єднань для інших деталей установки.

⚠ Монтаж, модифікації

- ▶ Монтаж приладу, а також будь-які модифікації, що стосуються його монтажу, можуть виконувати тільки фахівці авторизованої спеціалізованої компанії.
- ▶ Вода може капати з випускної труби пристрою зменшення тиску і ця труба має залишатися відкритою до повітря. Випускну трубу, з'єднану з пристроєм зменшення тиску, потрібно встановити в постійно спадному напрямку та у навколишньому середовищі, яке не замерзає.

⚠ Технічне обслуговування

- ▶ Технічне обслуговування можуть виконувати тільки фахівці авторизованої спеціалізованої компанії.
- ▶ Перед виконанням будь-яких робіт з технічного обслуговування необхідно завжди від'єднувати прилад від джерела електричного струму.
- ▶ Користувач несе відповідальність за дотримання техніки безпеки та безпеку для навколишнього середовища при виконанні робіт з монтажу та/або технічного обслуговування.
- ▶ Необхідно використовувати тільки оригінальні запчастини.
- ▶ Якщо кабель мережевого живлення цього пристрою пошкоджений, він підлягає заміні виробником, сервісною службою або іншим компетентним фахівцем, щоб уникнути небезпеки.

⚠ Діагностика та технічне обслуговування

Регулярна діагностика та технічне обслуговування є передумовами для безпечної та екологічної роботи системи.

Ми рекомендуємо укласти річний договір з виробником на технічне обслуговування та діагностику.

- ▶ Доручати виконання робіт необхідно тільки фахівцям авторизованої спеціалізованої компанії.
- ▶ Негайно усунути всі виявлені дефекти.

Кожна ситуація, яка відхиляється від умов, описаних в інструкції, повинна бути оцінена фахівцем авторизованої спеціалізованої компанії. За наявності дозволу фахівець

повинен вказати перелік вимог до технічного обслуговування, які враховують знос і конкретні умови експлуатації, які відповідають чинним в країні стандартам і вимогам та умовам використання.

⚠ Передавання користувачеві

Проведіть інструктаж користувачу під час передавання йому геліоустановки в користування і проінформуйте про умови її експлуатації.

- ▶ Поясніть принцип роботи і порядок обслуговування та зверніть особливу увагу на виконання всіх дій, важливих із точки зору техніки безпеки.
- ▶ Зауважте, що переобладнання чи ремонт установки мають право здійснювати тільки кваліфіковані фахівці спеціалізованих підприємств.
- ▶ Зверніть увагу на необхідність здійснення діагностики та регулярного техобслуговування обладнання для його безпечної та екологічної експлуатації.
- ▶ Передайте на зберігання користувачу інструкції з монтажу й експлуатації.

⚠ Техніка безпеки при використанні електричних приладів в домашніх умовах та для інших цілей

Для запобігання нещасних випадків і пошкоджень приладу обов'язково дотримуйтеся цих вказівок EN 60335-1:

Цей пристрій можуть використовувати діти у віці від 8 років та особи з обмеженими фізичними, чуттєвими та розумовими можливостями або з недостатністю досвіду й знань, якщо вони перебувають під постійним наглядом або їх проінструктовано щодо безпечного використання приладу та вони розуміють можливі небезпеки. Діти не повинні бавитися з приладом Очищення та обслуговування споживачем не повинні здійснювати діти без нагляду. Якщо кабель мережевого живлення цього пристрою пошкоджений, він підлягає заміні виробником, сервісною службою або іншим компетентним фахівцем, щоб уникнути небезпеки.

2 Норми, приписи та положення

Під час монтажу й експлуатації потрібно дотримуватися наведених нижче норм і вказівок!

- Положення щодо електричного монтажу та підключення до електричної мережі живлення
- Положення щодо електричного монтажу та підключення до мережі зв'язку та радіомережі
- Державні норми та приписи

3 Інформація про прилад

3.1 Сертифікат відповідності



Конструкція та принцип роботи даного продукту відповідають вимогам ДСТУ EN 60335-2-21, «Безпека побутових та аналогічних електричних приладів. Частина 2-21. Додаткові вимоги до акумуляційних водонагрівачів.», EN 55014-1 «Електромагнітна сумісність. Вимоги до побутових електроприладів, електричних інструментів та аналогічної апаратури. Частина 1. Емісія завад». Відповідає Технічному регламенту з електромагнітної сумісності обладнання, затвердженому постановою КМУ та Технічному регламенту низьковольтного електричного обладнання, затвердженому постановою КМУ. Щоб уникнути нещасних випадків, викликаних ураженням електричним струмом при монтажі, експлуатації, технічному обслуговуванні ЕВАД, необхідно дотримуватися «Правил устроїв електроустановок», «Правил технической эксплуатации электроустановок потребителей», «Правил техники безопасности при эксплуатации электроустановок потребителей» і вказівок даної інструкції.

3.2 Використовувати прилад необхідно відповідно до положень чинних норм і правил

Прилад призначений для нагрівання та зберігання питної води. Необхідно дотримуватись усіх норм, інструкцій та стандартів щодо питної води, чинних у країні використання.

Прилад необхідно встановлювати в закритих системах.

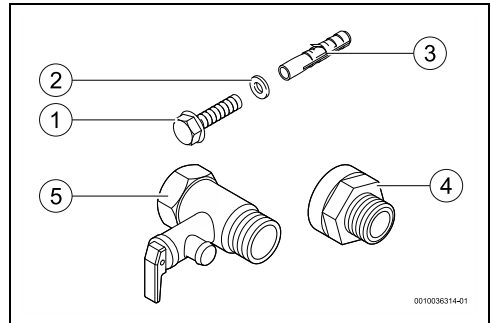
Будь-яке інше застосування вважається використанням не за призначенням. Виробник не несе відповідальності за будь-які пошкодження, які виникли внаслідок використання не за призначенням.

3.3 Опис бака-нагрівача

- Емальований сталевий бак непрямого нагріву, що відповідає європейським стандартам.

- Створений, щоб витримувати високий тиск.
- Зовнішній матеріал: листова сталь і пластик.
- Проста експлуатація.
- Поліуретановий ізоляційний матеріал, який не містить фреони.
- Магнієвий гальванічний анод.

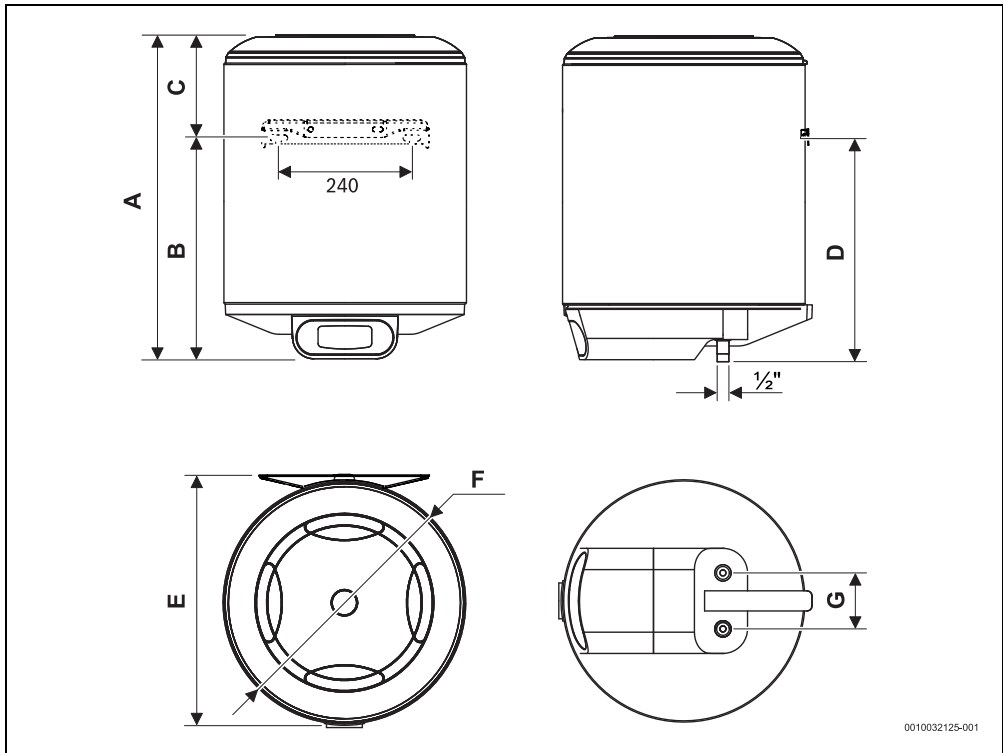
3.4 Додаткові комплектуючі



Мал. 1 Додаткові комплектуючі

- [1] Гвинти (2 шт.)
- [2] Шайби (2 шт.)
- [3] Дюбель (2 шт.)
- [4] Гальванічна ізоляція (2 шт.)
- [5] Запобіжний клапан 0.8МПа (8 бар), 1/2"

3.5 Розміри

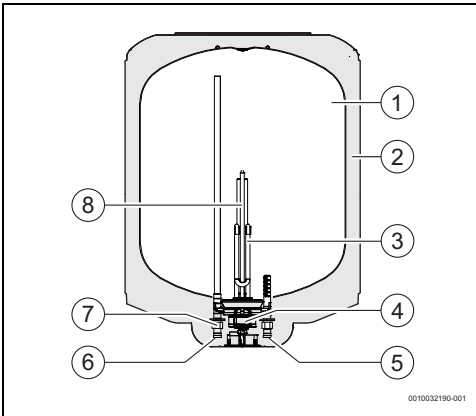


Мал. 2 Розміри в мм (настінний, вертикальний монтаж)

Прилад	A	B	C	D	E	F	G
TR4000T 50 EBP	624	424	200	414	457	445	100
TR4000T 80 EBP	823	623	200	613	457	445	100
TR4000T 100 EBP	1025	825	200	815	457	445	100

Таб. 2

3.6 Конструкція приладу



Мал. 3 Компоненти приладу

- [1] Бак
- [2] Шар з поліуретанового ізоляційного матеріалу, що не містить фреони
- [3] Нагрівальний елемент
- [4] Контрольно-запобіжний термостатичний клапан
- [5] Вхід холодної води ½ штуцер із зовнішньою різьбою
- [6] Вихід гарячої води ½ штуцер із зовнішньою різьбою
- [7] Гальванічний ізолятор
- [8] Магнієвий анод

3.7 Транспортування та зберігання

Прилад необхідно транспортувати та зберігати в сухому місці, де відсутній ризик замерзання.

Під час транспортування:

- ▶ Не кидати прилад.
- ▶ Прилад необхідно транспортувати в оригінальній упаковці та використовувати відповідні засоби транспортування.
- ▶ Прилад дозволено виймати з оригінальної упаковки лише на місці монтажу.

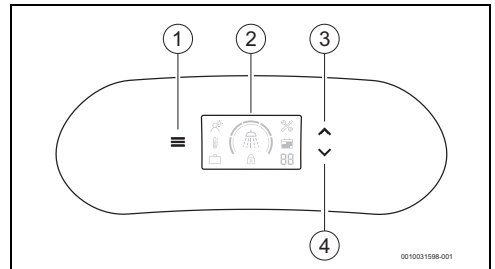
4 Інструкція з експлуатації



Прилад має цифровий дисплей, на якому відображаються всі його функції.

Під час першого використання потрібно зачекати, поки прилад нагріє воду до вибраної температури.

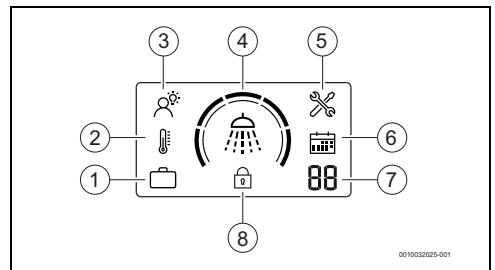
4.1 Панель керування



Мал. 4 Панель керування

- [1] Кнопка для вибору режимів роботи
- [2] Система керування дисплея
- [3] Кнопка для підвищення рівня вибраного режиму
- [4] Кнопка для зниження рівня вибраного режиму

4.2 Система керування дисплея



Мал. 5 Система керування дисплея

- [1] Режим роботи "Відпустка"
- [2] Ручний режим роботи
- [3] Режим роботи SMART
- [4] Рівень температури/комфورتу
- [5] Аварійний режим
- [6] Календар
- [7] Дисплей, що відображає кількість вихідних/код помилки
- [8] Блокування панелі керування

4.3 Перед введенням приладу в експлуатацію



ОБЕРЕЖНО

Ризик пошкодження приладу!

- ▶ Початкове введення приладу в експлуатацію повинен здійснювати кваліфікований фахівець, який надасть клієнту всю інформацію, необхідну для належного функціонування приладу.

УВАГА

Ризик пошкодження приладу!

- ▶ Заборонено вмикати прилад, якщо в ньому немає води. Це може пошкодити Нагрівальний елемент.

4.4 Ввімкнення/вимкнення приладу

Ввімкнення

- ▶ Підключіть прилад до належним чином заземленої розетки електричного живлення.


Вимкнення

- ▶ Від'єднайте прилад від розетки електричного живлення.

4.5 Режим експлуатації



Активний режим роботи відображається на дисплеї. Щоб змінити режим роботи:

- ▶ Натисніть кнопку . Зміни на приладі застосовуються негайно, підтвердження не потрібно.

4.5.1 Режим роботи SMART

У режимі роботи SMART прилад працює повністю автоматично.

Прилад постійно відстежує споживання гарячої води мешканцями і після мінімального періоду наванчання в один тиждень автоматично коригує нагрівання води відповідно до попередніх записів.


При цьому забезпечується мінімальна доступність гарячої води залежно від вибраного рівня температури/комфорту.



Протягом періоду навчання температура води коригується до 70 °C, після цього періоду з метою оптимізації температура води змінюється залежно від того, що було вивчено.

У разі збою живлення або якщо прилад відключено було від джерела живлення, необхідно знову вибрати режим SMART.


Вибір режиму роботи SMART:

- ▶ Натискайте кнопку , доки на дисплеї не з'явиться режим SMART (→ Мал. 5 [3]).
Вибрано режим роботи SMART.

4.5.2 Ручний режим роботи

У ручному режимі роботи прилад підтримує загальний обсяг води при певній температурі залежно від обраного рівня.

Вибір ручного режиму роботи:


- ▶ Натискайте кнопку , доки на дисплеї не з'явиться ручний режим (→ Мал. 5 [2]).
Вибрано ручний режим роботи.

4.5.3 Режим роботи "Відпустка"


У режимі "Відпустка" прилад підтримує температуру води на мінімальному рівні, запобігаючи замерзанню води.

Цей режим роботи активний протягом вибраної кількості днів, після чого прилад повертається до попереднього режиму роботи.

Вибір режиму роботи "Відпустка":

- ▶ Натисніть кнопку , доки на дисплеї не з'явиться режим відпустки (→ Мал. 5 [1]).
Вибрано режим роботи "Відпустка".

Встановлення кількості днів відпустки:

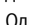
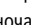
- ▶ Натисніть клавішу , щоб встановити потрібну кількість днів відпустки (→ Мал. 5 [7]).
Вибране число блимне 3 рази для підтвердження вибору.

4.5.4 Скидання режиму роботи

При скиданні режиму роботи видаляються всі налаштування, звички споживання води та встановлюються заводські налаштування режимів та рівня температури.

У разі помилки та після усунення відповідної причини перезавантаже прилад, щоб перейти у попередньо визначений режим.

Скидання режиму роботи:

- ▶ Одночасно натискайте (>3 с.) кнопки  та .
Скидання режиму роботи виконано.

4.5.5 Вибір температури гарячої води



На виході можна встановити температуру води до 70 °C.



ОБЕРЕЖНО

Небезпека отримання опіків!






Небезпека отримання опіків дітьми або літніми людьми.

- ▶ Завжди перевіряйте температуру води рукою. На дисплеї відображається приблизна температура води. За певних умов використання та протягом короткого часу температура води може перевищувати 70 °C. На виході гаряча вода може мати порівняно високу температуру, що створює небезпеку отримання опіків у разі контакту.

Температура	Тривалість контакту до появи опіків	
	Літні люди/діти до 5 років	Дорослі
50 °C	2,5 хвилини	більше 5 хвилин
52 °C	менше 1 хвилини	1,5–2 хвилини
55 °C	Приблизно 15 секунд	Приблизно 30 секунд
57 °C	Приблизно 5 секунд	Приблизно 10 секунд
60 °C	Приблизно 2,5 секунд	Менше 5 секунд
62 °C	Приблизно 1,5 секунд	Менше 3 секунд
65 °C	Приблизно 1 секунда	Приблизно 1,5 секунд
68 °C	Менше 1 секунди	Приблизно 1 секунда


Таб. 3

Рівні температури


Вибраний рівень	Ручний режим	Режим SMART	
	Контроль температури	Рівень комфорту	Рівень енергозбереження
	55 °C	--	++
	58 °C	-	+
	62 °C	(Рекомендовано) заводські налаштування	(Рекомендовано) заводські налаштування
	66 °C	+	-
	70 °C	++	--

Таб. 4 Рівні температури

Збільшення вибраного рівня



- ▶ Натискайте кнопку , доки на дисплеї не з'явиться потрібний рівень. Вибраний рівень активний.

Зменшення обраного рівня

- ▶ Натискайте кнопку , доки на дисплеї не з'явиться потрібний рівень. Вибраний рівень активний.

Перевірка вибраного рівня

Перевірка вибраного рівня:

- ▶ Натисніть і відпустіть одну з кнопок  або . Сегменти вибраного рівня почнуть блимати.

Перевірка рівня температури всередині приладу

Перевірка рівня температури всередині приладу:



- ▶ Зверніть увагу на сегменти, які видно на дисплеї і не блимають.

4.5.6 Блокування панелі керування



Ця функція блокує панель керування (→ Мал. 5 [8]).

Блокування панелі керування:

- ▶ Одночасно натисніть кнопки   (>3 с).

4.5.7 Активація запобіжного клапана



Запобіжний клапан потрібно активувати один раз на місяць, щоб запобігти утворенню накипу на компонентах захисного обладнання та переконатися, що він не заблокований.



З вихідного отвору запобіжного клапана може капати вода. Вихідний отвір запобіжного клапана має бути відкритий.

- ▶ Дренажну трубку, під'єднану до вихідного отвору запобіжного клапана потрібно направити в каналізацію.



ПОПЕРЕДЖЕННЯ

Небезпека отримання опіків!

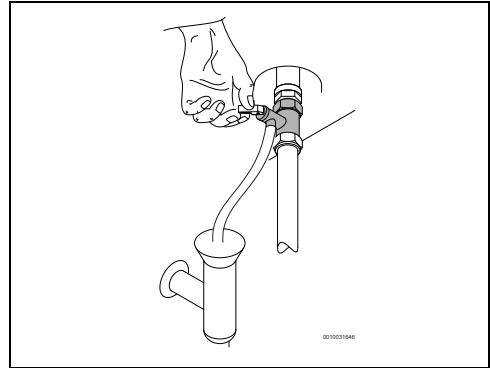
Висока температура гарячої води.

- ▶ Перш ніж відкривати запобіжний клапан, відкрийте кран гарячої води та перевірте температуру води в приладі.
- ▶ Зачекайте, поки температура води не впаде достатньо, щоб запобігти опікам та іншим пошкодженням.

Перед активацією запобіжного клапана:

- ▶ Від'єднайте прилад від мережі електричного живлення.
- ▶ Закрийте запірний кран і відкрийте кран гарячої води.

- ▶ Відкрийте запобіжний клапан.



Мал. 6 Відкриття запобіжного клапана

- ▶ Переконайтесь, що запобіжний клапан працює належним чином.
- ▶ Відкрийте запірний кран води.
- ▶ Під'єднайте прилад до мережі електричного живлення.

4.6 Зливання води з приладу



ОБЕРЕЖНО

Ризик пошкодження майна!

Якщо існує ризик замерзання, вода всередині приладу може пошкодити компоненти.

- ▶ Поставте під приладом ємність, щоб зібрати всю воду, яка виходить з приладу.
- ▶ Злийте воду з приладу.

У разі ризику замерзання виконайте такі дії:

- ▶ Закрийте запірний кран води (→ Мал. 11, [5]).
- ▶ Відкрийте кран гарячої води.
- ▶ Відкрийте запобіжний клапан.
- ▶ Зачекайте, поки приладу виллється вся вода.

4.7 Очищення корпусу приладу

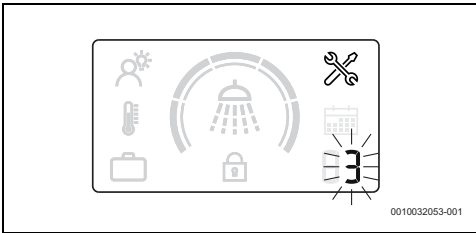
- ▶ Очищайте корпус пристрою лише вологою ганчіркою з невеликою кількістю засобу для чищення.



Заборонено використовувати агресивні або їдкі засоби для чищення.

4.8 Коди несправностей на дисплеї

У разі порушень в роботі приладу на екрані блимає код несправності.



Мал. 7 Приклад несправності

Більш докладну інформацію див. у таблиці 7 на сторінці 301.

4.9 Функція термічної дезінфекції

Цей прилад оснащений автоматичною функцією термічної дезінфекції.



Функція термічної дезінфекції зменшує ризик розвитку бактерій *Legionella* за рахунок нагрівання води всередині приладу вище 65 °С.

Поки прилад належним чином встановлений та працює, а також незалежно від вибраного режиму, функція постійно контролює температуру води. У разі небезпечних умов, які можуть спричинити розвиток бактерій, фоновий процес автоматично нагріває воду вище 65 °С.

4.10 Зливання приладу після тривалого періоду простою (більше 3 місяців)



Воду всередині приладу необхідно замінити у разі невикористання протягом тривалого періоду часу (більше 3 місяців).

- ▶ Від'єднайте прилад від мережі електричного живлення.
- ▶ Повністю спорожніть прилад.
- ▶ Наповнюйте прилад до тих пір, поки вода не буде вилитися з кранів гарячої води.
- ▶ Закрийте крани гарячої води.
- ▶ Під'єднайте прилад до мережі електричного живлення.

5 Монтаж (тільки для фахівців авторизованої спеціалізованої компанії)

5.1 Важлива інформація



Монтаж, електричне підключення та перше введення в експлуатацію належать до операцій, які мають виконувати лише кваліфіковані фахівці.



Для забезпечення правильного монтажу та експлуатації приладу дотримуйтеся всіх вимог, технічних вказівок і чинних національних і місцевих норм.



ОБЕРЕЖНО

Ризик пошкодження майна!

Ризик незворотного пошкодження приладу.

- ▶ Виймайте прилад з упаковки лише на місці монтажу.
- ▶ У жодному разі не ставте прилад на лінії підключення води.
- ▶ Поводьтеся з приладом обережно.
- ▶ Якщо застосовно, встановлення приладу та/або додаткових електричних комплектуючих має відповідати стандарту IEC 60364-7-701.



ОБЕРЕЖНО

Ризик пошкодження майна!

Ризик пошкодження нагрівальних резисторів.

- ▶ Спочатку виконайте підключення води та наповніть прилад.
- ▶ Тоді підключіть прилад до розетки електричного живлення із заземленням.

Якість води

Прилад використовується для приготування гарячої води для побутових потреб відповідно до відповідних нормативних документів. У разі використання води з високою жорсткістю рекомендується встановлювати установку для водопідготовки. Щоб мінімізувати ризик утворення накипу в гідравлічному контурі, параметри питної води мають бути в зазначених нижче межах.

Вимоги до питної води	ДСТУ 4077-001:
pH, мін. – макс.	6,5–8,5
Загальна жорсткість	<14 мг-екв/дм ³

Таб. 5 Вимоги до питної води

5.2 Вибір місця монтажу



ОБЕРЕЖНО

Небезпека пошкодження приладу!

Ризик пошкодження внутрішніх і зовнішніх частин приладу.

- ▶ Виберіть достатньо міцну стіну, яка витримуватиме прилад із заповненим резервуаром.

Місце монтажу

- ▶ Дотримуйтеся чинних правил.
- ▶ Заборонено встановлювати прилад на джерелі тепла, поблизу нагрівальних елементів або в агресивному середовищі.
- ▶ Прилад можна встановлювати лише в місцях, де кімнатна температура не опускається нижче за 0 °С.
- ▶ Встановлюйте прилад лише в місцях із легким доступом для проведення технічного обслуговування.
- ▶ Не встановлюйте прилад у місцях, розташованих на висоті понад 3000 м над рівнем моря.
- ▶ Якщо прилад встановлено в місці, де кімнатна температура перевищує 35 °С, подбайте про належну вентиляцію.
- ▶ Встановіть прилад поряд із краном гарячої води, який використовується найчастіше, щоб скоротити втрати тепла та час очікування.
- ▶ Встановіть прилад у такому місці, де буде можливо демонтувати магнієвий анод, щоб забезпечити можливість проведення необхідних робіт із технічного обслуговування.
- ▶ Для кріплення необхідно використовувати виключно шурупи з комплекту, що постачається разом з приладом.

Захисна зона 1

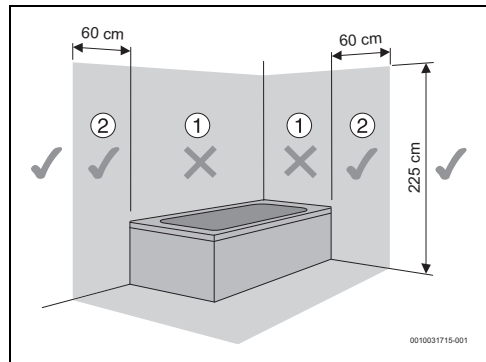
- ▶ Заборонено встановлювати прилад у захисній зоні 1.
- ▶ Встановлюйте прилад за межами захисної зони.



ОБЕРЕЖНО

Ризик удару струмом!

- ▶ Підключіть прилад до електромережі (електрощита) за допомогою електричного кабелю із жилією заземлення.



Мал. 8 Захисна зона

5.3 Монтаж приладу



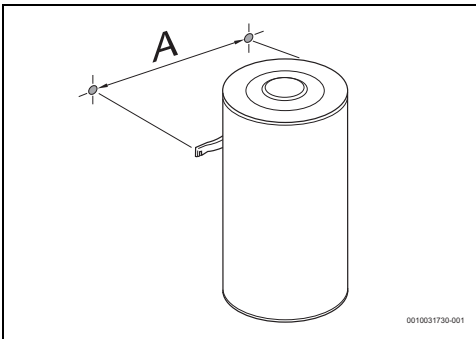
Прилад потрібно обов'язково прикріпити до стіни.

УВАГА

Ризик пошкодження майна!

- ▶ Використовуйте гвинти та кріплення, характеристики яких перевищують вагу приладу з повним резервуаром, і які підходять для відповідного типу стіни.

Вертикальне встановлення



Мал. 9 Вертикальне встановлення (настінний монтаж)

Прилад	A
TR4000T 50 EBP	240
TR4000T 80 EBP	240
TR4000T 100 EBP	240

Таб. 6

5.4 Підключення води

УВАГА

Ризик пошкодження майна!

Ризик пошкодження підключень приладу внаслідок корозії.

- ▶ Використовуйте гальванічні роз'єднувачі на підключеннях води. Це дасть змогу запобігти утворенню електричного (гальванічного) струму між металевими частинами гідравлічних підключень і, відповідно, захистить від їхньої можливої корозії.

УВАГА

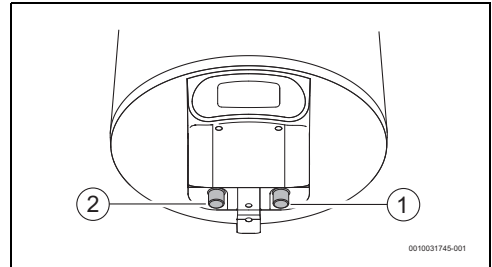
Ризик пошкодження майна!

- ▶ Якщо у воді наявні завислі речовини, встановіть на вході води фільтр.
- ▶ У разі використання труб зі зшитого поліетилену встановіть на відповідну трубу приладу систему термостатичного керування. Вона має бути відрегульована відповідно до характеристик використаного матеріалу.
- ▶ Використані труби мають бути розраховані на тиск 10 бар (1 МПа) і температуру 100 °С.



Рекомендація:

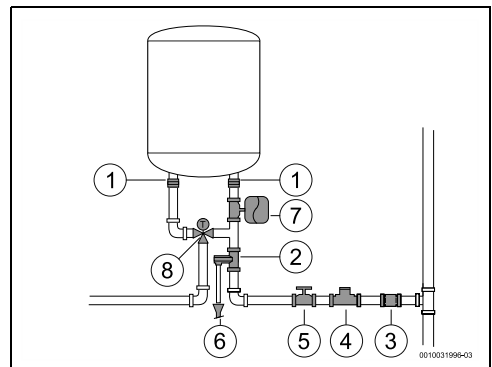
- ▶ Промийте систему перед монтажем, оскільки наявність часток піску може призвести до зменшення потоку та, відповідно, до обмеження функціонування та повного блокування.
- ▶ Щоб не переплутати труби холодної та гарячої води, переконайтеся, що вони позначені належним чином.



Мал. 10

- [1] Вхід холодної води (справа)
- [2] Вихід гарячої води (зліва)

- ▶ Використовуйте відповідні з'єднувальні елементи для гідравлічного підключення приладу.



Мал. 11

- [1] Гальванічна ізоляція
- [2] Запобіжний клапан
- [3] Зворотний клапан
- [4] Редукційний клапан
- [5] Запірний клапан
- [6] Дренажне підключення
- [7] Мембранний компенсаційний бак
- [8] Змішувальний клапан



Щоб уникнути проблем, викликаних раптовими змінами тиску в системі подачі, рекомендується встановити перед приладом зворотний клапан.

Якщо є ризик замерзання:

- ▶ Від'єднайте прилад від мережі електричного живлення.
- ▶ Випустіть повітря з пристрою (→ розділ 4.6).

5.5 Випускний клапан

- ▶ Установіть запобіжний клапан у впускну трубу приладу.



ПОПЕРЕДЖЕННЯ

Ризик пошкодження майна!

- ▶ Ніколи не закривайте зливну трубу запобіжного клапана.
- ▶ Ніколи не встановлюйте жодних додаткових комплектуючих між запобіжним клапаном і входом холодної води (з правого боку) електричного водонагрівача.



Якщо тиск на вході води становить від 1,5 до 3 бар, немає потреби встановлювати клапан для зниження тиску.

- ▶ Якщо тиск на вході холодної води перевищує 80% максимального допустимого тиску пристрою, тобто 0,64МПа (6,4 бар) встановіть редуційний клапан (мал. 128, [4]).

Запобіжний клапан буде спрацювати кожного разу, коли тиск в приладі буде перевищувати 0,8 МПа (8 бар). Вода може капати з випускної труби пристрою зменшення тиску і ця труба має залишатися відкритою до повітря. Випускную трубу, з'єднану з пристроєм зменшення тиску, потрібно встановити в постійно спадному напрямку та у навколишньому середовищі, яке не замерзає.

- ▶ встановити мембранний компенсаційний бак (Мал. 11, [7]), щоб запобігти надто частому відкриванню запобіжного клапана. Об'єм мембранного компенсаційного бака має становити 5% від об'єму приладу.

6 Підключення електричного обладнання (тільки для фахівців авторизованої спеціалізованої компанії)

Загальна інформація



НЕБЕЗПЕКА

Ризик ураження електричним струмом!

- ▶ Від'єднайте електропостачання, перш ніж виконувати будь-які роботи на приладі.

Все обладнання для регулювання, контролю та безпеки приладу підключається на заводі та постачається готовим до роботи.



ПОПЕРЕДЖЕННЯ

Удар блискавки!

- ▶ Прилад повинен мати окреме під'єднання в розподільній коробці та бути захищений пристроєм захисного відключення диференційного струму 30 МА та заземленням. Пристрій для захисту від блискавки також необхідно передбачати в місцях, для яких характерні часті удари блискавки.

6.1 Підключення мережевого кабелю



Електричне підключення має бути виконано згідно чинних нормативних документів для електроустановок у житлових будинках.

- ▶ Має бути кабель заземлення.
- ▶ Для підключення до електромережі використовуйте розетку з кабелем заземлення.

6.2 Заміна електричного мережевого кабелю



Якщо мережевий кабель пошкоджено, його необхідно замінити оригінальною запчастиною.

- ▶ Від'єднайте мережевий кабель від розетки.
- ▶ Відкрутіть гвинти відкидної кришки.
- ▶ Від'єднайте усі клеми мережевого кабелю.
- ▶ Зніміть мережевий кабель та замініть його новим.
- ▶ Знову з'єднайте всі з'єднання.
- ▶ Затягніть з'єднання відкидної кришки.
- ▶ Підключіть мережевий кабель до розетки.
- ▶ Переконайтесь, що він працює належним чином.

7 Технічне обслуговування (тільки для фахівців авторизованої спеціалізованої компанії)



Огляд, технічне обслуговування та усунення несправностей

- ▶ Огляд, технічне обслуговування та усунення несправностей повинні виконувати лише кваліфіковані та фахівці авторизованої спеціалізованої компанії.
- ▶ Використовуйте тільки оригінальні запасні частини від виробника. Виробник не несе відповідальності за пошкодження, спричинені запасними частинами, які не надаються виробником.

Рекомендація клієнтови: перевірки в рамках технічного обслуговування.

- ▶ Щоб забезпечити економічність, безпеку та надійність приладу, фахівець авторизованої спеціалізованої компанії повинен щорічно проводити технічне обслуговування приладу.

7.1 Інформація для користувачів

7.1.1 Чищення

- ▶ Не використовуйте абразивні або лужні засоби чи засоби для чищення, що містять розчинники.
- ▶ Використовуйте м'яку тканину, щоб очистити зовнішню частину приладу.

7.1.2 Перевірка запобіжного клапана

- ▶ Перевірте, чи не витікає вода з вентиляційної труби запобіжного клапана під час нагрівання.
- ▶ Ніколи не закривайте вентиляційну трубу запобіжного клапана.

7.1.3 Запобіжний клапан

- ▶ З пристрою зменшення тиску необхідно регулярно видаляти вапняний осад і перевіряти чи його не заблоковано.
- ▶ Відкривайте запобіжний клапан вручну не рідше одного разу на місяць (Мал. 6).



ОБЕРЕЖНО

Ризик тілесних ушкоджень або пошкодження майна!

- ▶ Переконайтесь, що вода, що випускається через запобіжний клапан, не становить небезпеки для людей або майна.

7.1.4 Технічне обслуговування та усунення несправностей

- ▶ Клієнт несе відповідальність за забезпечення виконання планового технічного обслуговування та випробувань фахівцями сервісної організації або авторизованої спеціалізованої компанії.

7.2 Періодичне технічне обслуговування



ОБЕРЕЖНО

Ризик тілесних ушкоджень або пошкодження майна!

Дії перед початком будь-яких робіт з технічного обслуговування:

- ▶ Вимкніть електроживлення.
- ▶ Закрийте запірний кран води.
- ▶ Використовуйте тільки оригінальні запасні частини.
- ▶ Замовляйте запасні частини з каталогу запасних частин для цього приладу.
- ▶ Під час техобслуговування замініть зняті з'єднання новими.

7.2.1 Функціональне випробування

- ▶ Переконайтесь, що всі компоненти працюють правильно.

**ОБЕРЕЖНО****Ризик пошкодження майна!**

Ризик пошкодження емальованого покриття.

- ▶ Заборонено очищати емальовану внутрішню поверхню приладу засобами для видалення вапняних відкладень. Для захисту емальованого покриття не потрібні додаткові засоби.

7.3 Захисний анод

Прилад захищений від корозії магнієвим анодом, який розташовано всередині ємності.

Магнієвий анод забезпечує основний захист від можливого пошкодження емалі.

Ми рекомендуємо провести первинну перевірку через рік після введення в експлуатацію.

УВАГА**Ризик корозії!**

Невиконання перевірки стану аноду може призвести до раннього пошкодження внаслідок корозії.

- ▶ Залежно від якості води в місці розташування (→ Табл. 5), перевірку аноду необхідно виконувати щороку або раз на два роки і за потреби замінювати анод.



Забороняється вводити в експлуатацію прилад без встановленого магнієвого анода.

Без цього засобу захисту на прилад не поширюється гарантія виробника.

- ▶ Вимкніть пристрій захисного відключення подачі живлення приладу.
- ▶ Перед початком будь-яких робіт переконайтеся, що прилад не підключений до електричної мережі.
- ▶ Повністю спорожніть прилад (→ розділ 4.6).
- ▶ Відкрутіть гвинти кришки приладу та зніміть її.
- ▶ Від'єднайте з'єднувальні кабелі від термостата.
- ▶ Викрутіть кріпильні гвинти фланця.
- ▶ Зніміть фланець.
- ▶ Перевірте магнієвий анод і за потреби замініть його.

7.4 Запобіжний термостат

Прилад оснащено автоматичним запобіжним пристроєм. Якщо з будь-яких причин температура води у приладі перевищить безпечний рівень, цей пристрій вимкне електричне живлення приладу, забезпечивши захист від потенційних небезпечних ситуацій.

**НЕБЕЗПЕКА****Ризик удару струмом!**

Скидання термостата повинна виконувати лише уповноважена особа. Скидання цього пристрою виконується вручну й лише після усунення причини, яка призвела до його активації.

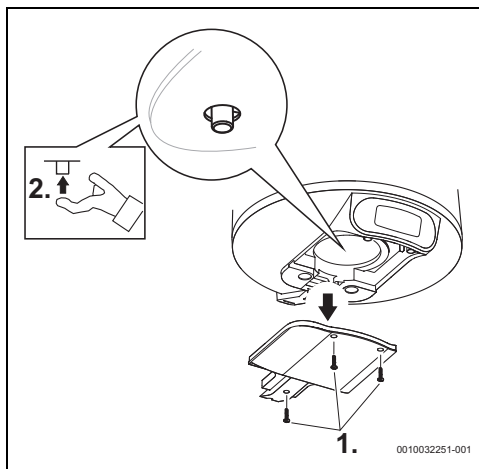
Для скидання пристрою:

- ▶ Від'єднайте прилад від мережі електричного живлення.
- ▶ Викрутіть гвинти кришки приладу та зніміть її [1].
- ▶ Перевірте електричні підключення.
- ▶ Натисніть кнопку на запобіжному пристрої [2].



Якщо запобіжний термостат часто спрацьовує:

- ▶ забезпечте більш регулярне чищення електронагрівача.



Мал. 12 Запобіжний термостат

7.5 Всередині резервуара

Зберігання води при високій температурі й характеристики самої води можуть призвести до утворення шару накипу на поверхні електричного нагрівача та/або накопичення осаду всередині резервуара, що впливає на:

- якість води
- споживання електроенергії
- роботу приладу
- термін служби приладу

Зазначені вище наслідки призводять зокрема й до нижчої теплопередачі між нагрівачем і водою, що спричиняє частіше ввімкнення/вимкнення термостата, збільшення споживання електроенергії та потенційної активації запобіжного пристрою в разі порушення температурних обмежень (потрібне ручне скидання термостата).

Для забезпечення оптимальної роботи потрібно дотримуватися таких рекомендацій:

- ▶ Очистьте резервуар зсередини.
- ▶ Очистьте електронагрівач (видаліть вапняні відкладення або замініть його).
- ▶ Перевірте магнісвий анод.
- ▶ Замініть ущільнювальну манжету фланця.



На вказані вище роботи гарантія не поширюється.

7.6 Повторне введення в експлуатацію після техобслуговування

- ▶ Затягніть всі підключення води і перевірте їх герметичність.
- ▶ Увімкніть прилад.

8 Проблеми









НЕБЕЗПЕКА

Ризик удару струмом!

- ▶ Від'єднайте електропостачання, перш ніж виконувати будь-які роботи на приладі.
- ▶ Роботи з монтажу, усунення несправностей та технічного обслуговування мають виконувати лише кваліфіковані фахівці.

У подальшій таблиці описано рішення для проблем, які можуть виникнути (ці роботи мають виконувати лише фахівці спеціалізованої компанії).

Код	Проблема	Способи вирішення
03	Індикація на дисплеї вказує, що в приладі немає води.	<ul style="list-style-type: none"> ▶ Вимкніть подачу електроенергії на електрощиті. ▶ Переконайтеся, що подача електроживлення працює правильно.¹⁾ ▶ Перевірте, чи прилад заповнений водою. Якщо це не так, наповніть ємність приладу. ▶ Перевірте запобіжний термостат на опорній плиті та за потреби скиньте його параметри.¹⁾ ▶ Увімкніть подачу електроживлення. ▶ Скиньте повідомлення про помилку "нагрівальний прилад без води" одночасно натиснувши кнопки  і .
04	Неочікувано тривалий час нагрівання.	<ul style="list-style-type: none"> ▶ Вимкніть подачу електроенергії на електрощиті. ▶ Перевірте запобіжний термостат на опорній плиті та за потреби скиньте його параметри.¹⁾ ▶ Перевірте нагрівальний резистор і підключення.¹⁾
05 або 01	Несправність пам'яті або помилка датчика.	<ul style="list-style-type: none"> ▶ Скиньте повідомлення про помилку, одночасно натиснувши кнопки  і . ▶ Вимкніть подачу електроенергії на електрощиті. ▶ Перевірте, чи прилад заповнений водою. Якщо це не так, наповніть ємність приладу. ▶ Перевірте запобіжний термостат на опорній плиті та за потреби скиньте його параметри.¹⁾ ▶ Увімкніть прилад. ▶ Якщо помилка 1 не зникає, замініть дисплей. ▶ Якщо помилка 5 не зникає, замініть термостат.
	Після підключення подачі живлення на дисплеї не відображаються повідомлення.	<ul style="list-style-type: none"> ▶ Переконайтеся, що електричні підключення для подачі живлення виконано правильно і наявний електричний струм.¹⁾ ▶ Вимкніть подачу електричного живлення, переконайтеся, що плоский багатожильний кабель між дисплеєм і блоком керування правильно під'єднаний, і знову увімкніть подачу живлення.¹⁾ Якщо проблему не усунуто, виконайте такі дії: ▶ Спочатку замініть кабель між блоком керування та дисплеєм, потім дисплей і після цього блок керування. ▶ Замініть термостат.

Код	Проблема	Способи вирішення
	У режимі SMART вода холодна.	<ul style="list-style-type: none"> ▶ Раптове і значне збільшення споживання гарячої води іноді може спричинити подачу холодної води. ▶ Змініть режим SMART на ручний режим і виберіть потрібний рівень температури. Пізніше можна буде повернутися до режиму SMART. ▶ Якщо проблема виникає часто, виконайте такі дії: ▶ Збільште рівень комфорту в режимі SMART або періодично встановлюйте ручний режим.
	У ручному режимі вода холодна.	<ul style="list-style-type: none"> ▶ Виконайте дії, наведені для неочікувано тривалого часу нагрівання (код несправності 4).
	Вода холодна, однак повідомлення на дисплеї не відображається.	<ul style="list-style-type: none"> ▶ Перевірте електричні підключення приладу, а також переконайтесь, що плоский багатожильний кабель між термостатом і дисплеєм правильно під'єднано. ▶ Якщо проблему не усунуто, виконайте такі дії: ▶ В першу чергу замініть дисплей. ▶ Якщо проблему не усунуто, виконайте такі дії: ▶ Замініть термостат.
	Кнопки не працюють і періодично світиться символ "вісячого замка".	<ul style="list-style-type: none"> ▶ Перевірте, чи активовано захист від випадкового увімкнення. ▶ Вимкніть захист від випадкового увімкнення, натиснувши одночасно кнопки  і  (>3 с). <p>Символ "вісячого замка" повинен зникнути з дисплея.</p>

1) Роботи з усунення несправностей мають виконувати лише кваліфіковані фахівці.

Таб. 7 Проблеми

9 Технічні характеристики

9.1 Технічні дані

Технічні характеристики	Блок	TR4000T 50 EBP 7736506565	TR4000T 80 EBP 7736506566	TR4000T 100 EBP 7736506567
Загальні параметри				
Потужність	л	50	75	95
Маса з порожнім резервуаром	кг	15	20	24
Маса з повним резервуаром	кг	65	94	119
Втрати тепла через кожух	кВт/24 год	0,81	1,13	1,34
Параметри, що стосуються води				
Номинальний тиск баку	МПа (бар)	0.8 (8)	0.8 (8)	0.8 (8)
Підключення води	дюйм	½	½	½
Електричні параметри				
Номинальна вихідна потужність	W	1500	2000	2000
Час нагріву (ΔT-50 °C)		2 год 04 хв	2 год 21 хв	3 год 28 хв
Напруга живлення	В зм. струму	220–240	220–240	220–240

Технічні характеристики	Блок	TR4000T 50 EBP 7736506565	TR4000T 80 EBP 7736506566	TR4000T 100 EBP 7736506567
Частота	Гц	50–60	50–60	50–60
Однофазний електричний струм	А	6,5	8,7	8,7
Кабель живлення		HO5VV - F 3 x 1,0 мм ² або HO5VV - F 3 x 1,5 мм ²	HO5VV - F 3 x 1,0 мм ² або HO5VV - F 3 x 1,5 мм ²	HO5VV - F 3 x 1,0 мм ² або HO5VV - F 3 x 1,5 мм ²
Ступінь захисту		IP24	IP24	IP24
Тип захисту		I клас	I клас	I клас
Температура води				
Температурний діапазон	°C	30–70	30–70	30–70

Таб. 8 Технічні характеристики

9.2 Дані про споживання енергії

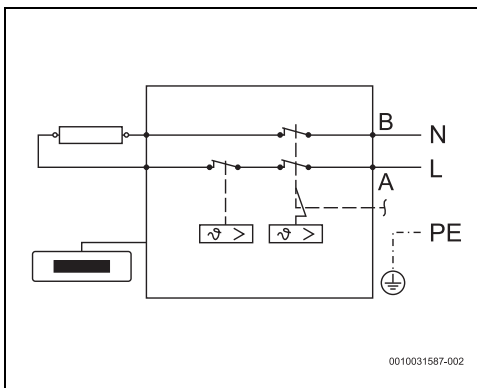
Наскільки це стосується продукту, наступна інформація базується на вимогах Технічного Регламенту ПКМУ від 14.08.2019 № 740 та Наказу Мінрегіону від 19.04.2019 № 100.

Дані про товар	Символ	Одиниці виміру	7736506565	7736506566	7736506567
тип пристрою			TR4000T 50 EBP	TR4000T 80 EBP	TR4000T 100 EBP
Зазначений профіль навантаження			M	M	M
Клас енергоефективності режиму приготування гарячої води			B	B	B
Енергоефективність режиму приготування гарячої води	η_{wh}	%	40	40	40
Річне споживання електроенергії	AEC	kWh	1275	1299	1281
Річне споживання палива	AFC	GJ	-		
Інший профіль навантаження			-		
Енергоефективність режиму приготування гарячої води (різний профіль навантаження)	η_{wh}	%	-		
Річне споживання електроенергії (різний профіль навантаження, середні кліматичні умови)	AEC	kWh	-		
Річний витрата палива (різний профіль навантаження)	AFC	GJ	-		
Установка регулятора температури (комплект постачання)	T _{set}	°C	70	70	70
Рівень звукової потужності всередині	L _{WA}	dB	15	15	15
Інформація про здатність працювати поза піковим часом			Ni	Ni	Ni
Спеціальні запобіжні заходи, яких слід дотримуватися під час монтажу, встановлення або обслуговування (якщо застосовується):	Дивіться документацію на виріб				
Розумне регулювання	Доступне. Інформація про енергоефективність нагріву гарячої води та щорічне споживання електроенергії та палива застосовується лише при включеному інтелектуальному управлінні.				

Дані про товар	Символ	Одиниця виміру	7736506565	7736506566	7736506567
Добове споживання електроенергії (тепліші кліматичні умови)	Q_{elec}	kWh	6,614	6,920	7,209
Добова споживання палива	Q_{fuel}	kWh	-		
Емісії оксидів азоту (тільки газові або рідкопаливні водонагрівачі)	NO_x	mg/kWh	-		
Тижнева витрата палива з розумним регулюванням	$Q_{fuel, week, smart}$	kWh	-		
Тижневе споживання електроенергії з розумним регулюванням	$Q_{elec, week, smart}$	kWh	24,102	25,123	25,548
Тижнева витрата палива без інтелектуального регулювання	$Q_{fuel, week}$	kWh	-	-	-
Тижневе споживання електроенергії без інтелектуального регулювання	$Q_{elec, week}$	kWh	27,373	29,115	31,787
Об'єм зберігання	V	l	50,0	75,0	95,0
Змішана вода при 40 °C	V_{40}	l	89	139	181

Таб. 9 Дані про споживання енергії

9.3 Монтажна схема



Мал. 13 Схема з'єднань

10 Захист довкілля та утилізація

Захист довкілля є основоположним принципом діяльності групи Bosch.

Якість продукції, економічність і екологічність є для нас пріоритетними цілями. Необхідно суворо дотримуватися законів і приписів щодо захисту навколишнього середовища. Для захисту навколишнього середовища ми використовуємо найкращі з точки зору економічних аспектів матеріали та технології.

Упаковка

Що стосується упаковки, ми беремо участь у програмах оптимальної утилізації відходів.

Усі пакувальні матеріали, які використовуються, екологічно безпечні та придатні для подальшого використання.

Обладнання, що відслужило свій термін

Обладнання, що відслужило свої терміни містять цінні матеріали, які можна використати повторно.

Конструктивні вузли легко демонтуються. На пластик нанесено маркування. Таким чином можна сортувати конструктивні вузли та передавати їх на повторне використання чи утилізацію.

Електричні та електронні старі прилади



Цей символ означає, що виріб забороняється утилізувати разом із іншими відходами. Його необхідно передати для обробки, збирання, переробки та утилізації до пункту прийому сміття.

Цей символ є дійсним для країн, у яких передбачено положення про переробку електронних відходів, наприклад "Директива 2012/19/ЄС про відходи електричного та електронного обладнання". Ці положення передбачають рамкові умови, що діють для здачі та утилізації старих електронних приладів у окремих країнах.

Оскільки електронні прилади можуть містити небезпечні речовини, їх необхідно утилізувати з усією відповідальністю, щоб звести до мінімуму можливу шкоду довкіллю та безпеку для здоров'я людей. Крім того, утилізація електронного обладнання сприяє збереженню природних ресурсів.

Більш детальну інформацію щодо безпечної для довкілля утилізації старих електронних та електричних приладів можна отримати у компетентних установах за місцезнаходженням, у підприємстві з утилізації відходів або у дилера, у якого було куплено виріб.

Більш детальну інформацію див.:
www.weee.bosch-thermotechnologies.com/

11 Вказівки щодо захисту даних



Ми, компанії із групи Роберт Бош (Robert Bosch) (зокрема, ТОВ «Роберт Бош Лтд», місцезнаходження: 02152, м. Київ, пр-т П.Тичини 1-в, офіс А701; DPO@bosch.com; info@ua.bosch.com; Телефон +380 (44)

490-2400, Факс +380 (44) 490-2486), обробляємо інформацію про товар та його встановлення, технічні дані та дані про з'єднання, дані зв'язку, реєстрацію товару та дані історії клієнта, що можуть вважатись персональними даними.

Ми обробляємо такі дані із законною метою, котра не обов'язково вимагає наявності згоди суб'єкта персональних даних, а може здійснюватися на інших правових підставах відповідно до Закону України «Про захист персональних даних» (далі «Закон»), - щоб забезпечити функціональність товару (на підставі п. 3 ч. 1 ст. 11 Закону), щоб виконати наш обов'язок з нагляду за товарами та з міркувань безпеки товару (п. 6 ч. 1 ст. 11 Закону), щоб захистити наші права у зв'язку з питаннями гарантії та реєстрації товару (п. 6 ч. 1 ст. 11 Закону) та щоб проаналізувати розповсюдження нашого товару та надати індивідуальну інформацію та пропозиції, пов'язані з товаром (п. 6 ч. 1 ст. 11 Закону).

Для продажу товарів та надання маркетингових послуг, ведення договорів, обробки платежів, програмування, розміщення даних та послуг гарячої лінії, ми можемо замовляти та передавати Ваші персональні дані зовнішнім постачальникам послуг та/або компаніям групи Роберт Бош (Robert Bosch).

У деяких випадках, але лише за умови забезпечення належного захисту даних, персональні дані можуть передаватися третім особам, розташованим за межами України та Європейського економічного простору. Додаткова інформація надається на запит (контакти ТОВ «Роберт Бош Лтд» вказано вище).

Ви можете також зв'язатися з нашою Уповноваженою особою по захисту персональних даних (Група Роберт Бош) за адресою: Уповноважена особа по захисту персональних даних, Роберт Бош ГмБХ, (Robert Bosch GmbH, Postfach 30 02 20, 70442 Stuttgart, GERMANY - Німеччина).

Ви маєте право заперечувати щодо обробки персональних даних на підставах, що стосуються Вашої конкретної ситуації, або коли персональні дані обробляються для цілей прямого маркетингу. Щоб скористатися своїми правами, зв'яжіться з нами. Текст Закону, яким передбачено Ваші права, доступний на сайті Парламенту: <https://zakon.rada.gov.ua/laws/show/2297-17>. Щоб отримати додаткову інформацію, будь ласка, скористайтесь QR-кодом.

12 ГАРАНТІЙНІ ЗОБОВ'ЯЗАННЯ (Дійсні тільки на території України)

1. Гарантійні зобов'язання дійсні лише при наявності документа, що підтверджує купівлю приладу.

2. Гарантійний термін на електричні водонагрівачі¹⁾:

TR4000T 50 EBP

TR4000T 80 EBP

TR4000T 100 EBP

складає 12 місяців з дати продажу обладнання.

Гарантований термін експлуатації корпусу бака складає 5 років за умов виконання технічних обслуговувань із періодичністю не рідше, ніж 12 місяців від дати продажу та заміни магнієвого аноду не рідше одного разу на 2 роки представником авторизованого сервісного центру BOSCH.

При використанні водонагрівача на підприємствах, зокрема сфери послуг та харчування, періодичність проведення технічних обслуговувань складає 6 місяців, а заміна магнієвого аноду — не рідше, ніж раз на рік.

Актуальну інформацію щодо авторизованих сервісних центрів, які виконують обслуговування теплотехнічного обладнання BOSCH, можна отримати за телефоном 0 800 300 733 (безкоштовно зі стаціонарних телефонів на території України).

3. Гарантійний термін на замінені вузли та агрегати, а також на запасні частини складає 6 місяців, при умові виконання робіт персоналом сервісного центру, перелік яких можна дізнатись за телефоном безкоштовної інфолінії 0 800 300 733. Внаслідок ремонту або заміни вузлів та агрегатів гарантійний термін на виріб в цілому не поновлюється.

4. Протягом гарантійного терміну користувач має право на безоплатне усунення усіх несправностей, які виникли внаслідок прихованих дефектів, матеріалів чи конструкції пристрою.

5. Гарантія не поширюється на несправності, які виникли у наступних випадках:

- використання пристрою, що не відповідає інструкції з монтажу та експлуатації;
- механічних пошкоджень приладу;
- невідповідності параметрів мереж електроживлення та водопроводу діючим нормам та стандартам;
- відсутності або пошкодження на приладі маркувальної таблички, на якій зазначено серійний номер приладу;

1) Перелік обладнання, на яке розповсюджуються гарантійні зобов'язання виробника, може бути доповнений.

- відсутність редуктора зниження тиску води (якщо вхідний тиск перевищує 6бар);
 - відсутності безпосередньо на патрубку холодної води бака-водонагрівача оригінального запобіжного клапана, його пошкодження, блокування або забруднення;
 - забороняється встановлення запірного крана між баком та запобіжним клапаном;
 - відсутності заземлення приладу;
 - встановлення на обладнання запасних частин іншого виробника;
 - використання невідповідних чи неякісних матеріалів та некаваліфікованого монтажу обладнання;
 - неналежного транспортування, зберігання в непристосованому приміщенні, кліматичних або інших впливів;
 - недотримання діючих норм та правил з монтажу та експлуатації обладнання;
 - експлуатаційного зношення витратних матеріалів (магнієвий анод, ущільнення); анод потребує заміни при досягненні 50% зношення;
 - порушення plomb заводу-виробника, або сервісного центру, та інших пошкоджень, які виникли не з провини виробника;
 - демонтажу, обслуговування або ремонту приладу особою, що не є представником авторизованого сервісного центру BOSCH;
 - забруднення внутрішніх елементів механічними відкладеннями, накипом та ін.
6. Несправності в роботі пристрою будуть усуватись згідно з чинним законодавством.
7. Гарантійні зобов'язання виконуються лише тоді, коли:
- обладнання придбане через уповноважених
 - «Роберт Бош Лтд» представників, є товарний чи касовий чек;
 - в талоні є печатка продавця;
 - талон на гарантійний ремонт правильно та повністю заповнений, немає слідів виправлень;
8. У випадку необгрунтованого виклику представника сервісного центру витрати, пов'язані з його приїздом, в повному обсязі відшкодовує користувач.
9. Представник сервісного центру може за окрему плату усунути несправності, які виникли не з провини виробника. Якщо пошкодження спричиняє зміни якості функціонування пристрою, то гарантійні зобов'язання анулюються. Представник сервісного центру не зобов'язаний усувати несправності в устаткуванні, до якого приєднано пристрій. Він може це виконати за окрему плату.

10. Гарантійний та післягарантійний ремонт виконує авторизований сервісний центр BOSCH безпосередньо на місці встановлення та експлуатації приладу.

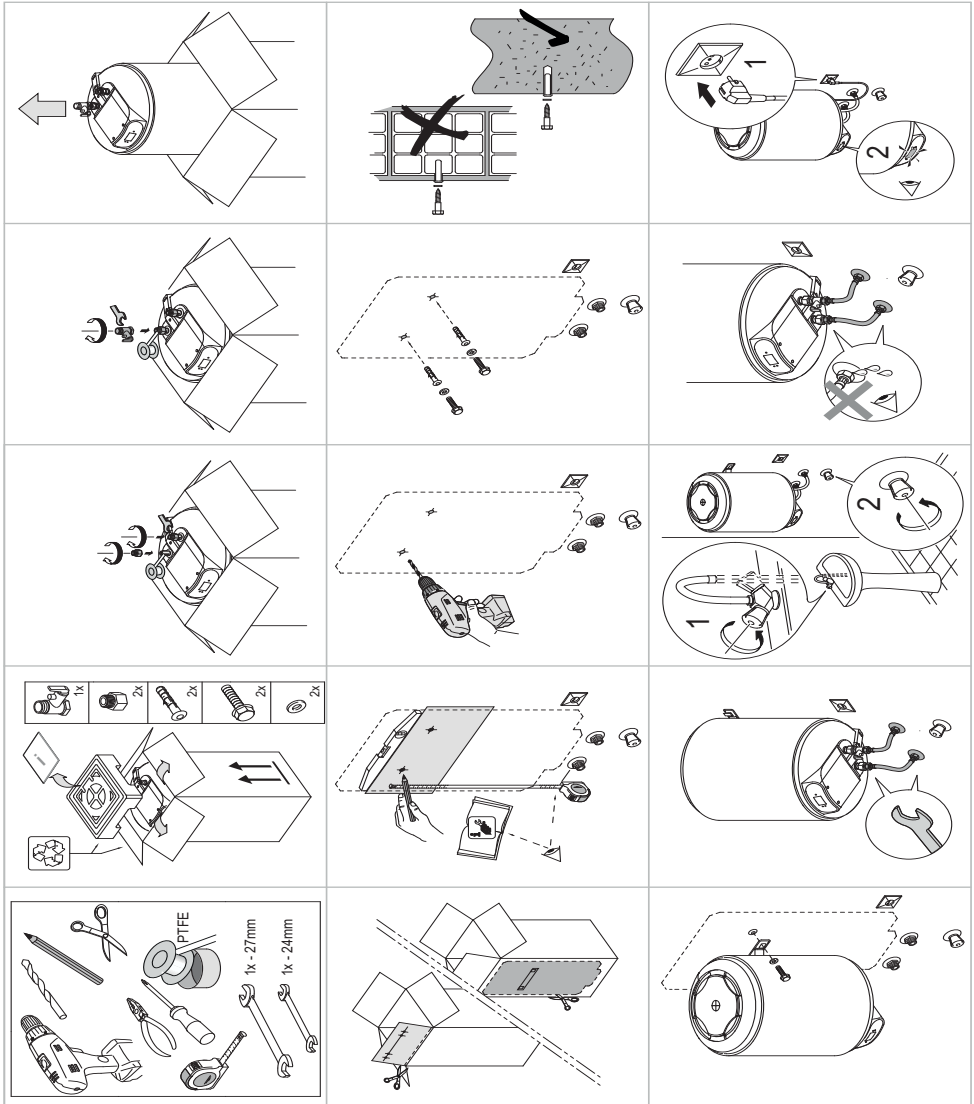
Дії при виявленні несправності або неналежної роботи приладу:

- **вимкнути електроживлення приладу, перекрити постачання води та звернутись до авторизованого сервісного центру;**
- **в разі виявлення витікання води з приладу, необхідно злити з нього воду (якщо схема підключення дозволяє це зробити без демонтажу елементів підключення) та звернутись до авторизованого сервісного центру.**

Ні в якому разі не виконуйте демонтаж /розборку приладу та елементів системи водопостачання до приїзду представника авторизованого сервісного центру BOSCH.

Виробник:
Атлантик Інженеріng Компані фор
Енерджі Текнолоджі (ЕСЕТ)
Адреса: Індастріал Зон – А 1-11,
Вест 10 Рамадана, Єгипет

13 Вказівки з монтажу



Bosch Thermotechnik GmbH
Junkersstrasse 20-24
73249 Wernau, Germany

www.bosch-thermotechnology.com

