



СТАРАЕТСЯ ДЛЯ МЕНЯ

Каталог шуруповертов



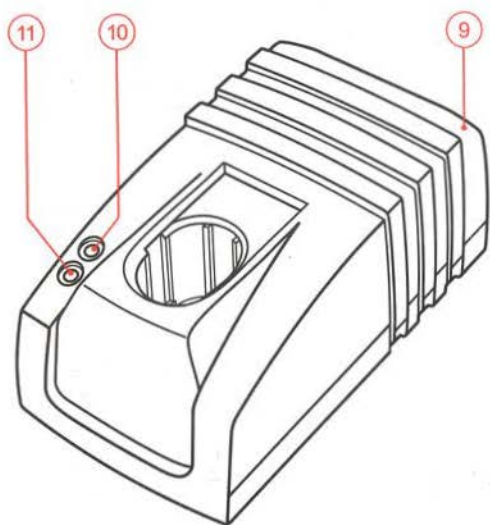
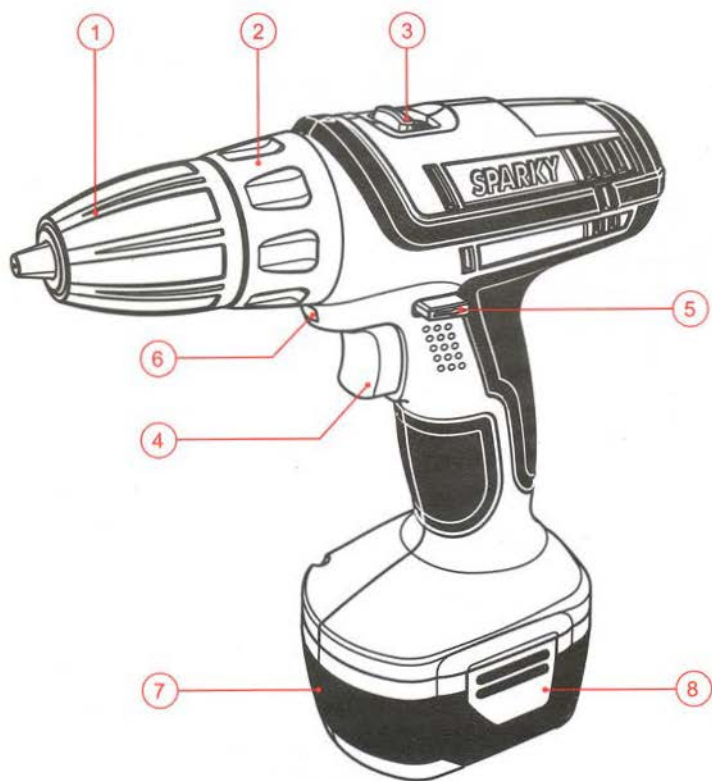
Выбрать

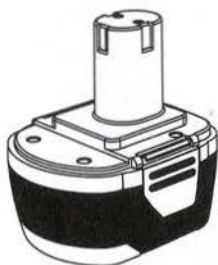


PROFESSIONAL

(EN)	CORDLESS DRILL / DRIVER	1 – 10
	Original instructions	
(DE)	AKKU-BOHRSCHRAUBER	11 – 20
	Originalbetriebsanleitung	
(FR)	PERCEUSE / VISSEUSE SANS FIL	21 – 30
	Notice originale	
(IT)	AVVITATORE / TRAPANO A BATTERIA	31 – 40
	Istruzioni originali	
(ES)	TALADRO ATORNILLADOR A BATERÍA	41 – 50
	Instrucciones de uso originales	
(PT)	APARAFUSADORA SEM FIO	51 – 60
	Instrução original para o uso	
(PL)	WKREŃTARKA AKUMULATOROWA	61 – 70
	Instrukcję oryginalną	
(RU)	АККУМУЛЯТОРНАЯ ДРЕЛЬ / ШУРУПОВЕРТ	71 – 81
	Оригинальная инструкция по эксплуатации	
(UK)	АКУМУЛЯТОРНА ДРИЛЬ / ШУРУПОВЕРТ	82 – 91
	Оригінальна інструкція з експлуатації	
(BG)	АКУМУЛЯТОРНА БОРМАШИНА / ВИНТОВЕРТ	92 – 102
	Оригинална инструкция за използване	







NiCd

**BATTERY • BATTERIE • BATTERIE • BATTERIA • BATERIA
BATERIA • BATERIA • БАТАРЕЯ • БАТАРЕЯ • БАТЕРИЯ**

Ah	V	Cat. N°	Id. N°
1,5	12	20009700500	181794
1,7	12	20009705300	182159
2,0	12	20009700300	182160

Содержание

I	- Введение	71
II	- Технические данные	73
III	- Общие указания по безопасности при работе с электроинструментами	74
IV	- Дополнительные правила безопасности при работе с аккумуляторными дрелями	76
V	- Дополнительные правила при работе с зарядным устройством	76
VI	- Дополнительные правила при работе с батареями	77
VII	- Ознакомление с электроинструментом	A/78
VIII	- Указания по эксплуатации	78
IX	- Обслуживание	80
X	- Гарантия	81

РАСПАКОВКА

Электроинструмент поставляется комплектно в исправном виде. В случае обнаружения несоответствий не рекомендуем использовать инструмент до тех пор, пока обнаруженный дефект не будет устранен. Невыполнение этой рекомендации может стать причиной травмы.

СБОРКА

Аккумуляторные дрели поставляются в полностью собранном виде, упакованными.

I - Введение

Приобретенный Вами инструмент SPARKY способен превзойти Ваши ожидания. Он изготовлен в соответствии с высокими стандартами качества SPARKY, отвечающими самым строгим требованиям потребителя. Простой в обслуживании и удобный в эксплуатации, он надежно прослужит Вам долгое время.



ПРЕДОСТЕРЕЖЕНИЕ!

Прочтите внимательно и целиком инструкцию по эксплуатации перед использованием новоприобретенного электроинструмента SPARKY. Обратите специальное внимание на параграфы, обозначенным словом "Предостережение". У Вашего электроинструмента SPARKY много качеств, которые облегчают работу. При разработке этого инструмента основное внимание было направлено на безопасность, эксплуатационные качества и надежность, которые облегчают его обслуживание и эксплуатацию.



Не выбрасывайте электроинструменты вместе с бытовыми отходами!

Отработанные электрические изделия не должны выбрасываться совместно с бытовыми отходами. Просьба оставлять их в специально предназначенных для этого местах. Проконсультируйтесь по этому поводу с местными властями или их представителем.



ОХРАНА ОКРУЖАЮЩЕЙ СРЕДЫ

С учетом охраны окружающей среды электроинструмент, принадлежности и упаковка должны подвергнуться подходящей переработке для повторного использования содержащегося в них сырья. Для облегчения рециклирования деталей, произведенных из искусственных материалов, они обозначены соответствующим образом.

ОПИСАНИЕ СИМВОЛОВ

На табличке с данными электроинструмента нанесены специальные символы. Они представляют собой важную информацию об использовании инструмента и его характеристиках.



Двойная изоляция для дополнительной защиты



Использовать только в помещении



Не подвергать воздействию дождя или воды



Не поджигать



Всегда заряжайте аккумулятор при температурах от 0°C до 40°C



Соответствует релевантным европейским директивам



Соответствует требованиям российским нормативным документам



Соответствует требованиям украинским нормативным документам



Ознакомьтесь с инструкцией по эксплуатации

YYYY-Www

Период производства, где переменные символы означают:
YYYY - год производства, ww – очередная календарная неделя

BR

АККУМУЛЯТОРНАЯ ДРЕЛЬ/ШУРУПОВЕРТ

II - Технические данные

Модель	BR2 12E	
Электродвигатель:	V	12
Скорость на холостом ходу (I скорость/II скорость)	min ⁻¹	0-350/0-1250
Макс.момент вращения	Nm	28
Регулировка момента вращения (количество положений регулятора)		15+1
Объем патронника	mm	0.8-10
Максимальный диаметр сверла для стали / дерева	mm	10/25
Максимальный диаметр шурупа для дерева	mm	6
Электронная регулировка скорости вращения, левый - правый ход		да
Электрический тормоз		да
Блокирующийся шпиндель		да
Светодиодное освещение рабочей зоны		да
Вес (с батареей) (ЕРТА процедура 01/2003)	kg	1.5
ИНФОРМАЦИЯ О ШУМЕ И ВИБРАЦИЯХ (Показатели замерены согласно EN 60745.)		
Уровень шума:		
A- взвешенный уровень звуковой нагрузки L _{рА}	dB(A)	64
Неопределенность K _{рА}	dB	3
A-взвешенный уровень звуковой мощности L _{вА}	dB(A)	75
Неопределенность K _{вА}	dB	3
⚠ Пользуйтесь средствами защиты от шума!		
Уровень вибраций *		
Общий уровень вибраций (векторная сумма по трем осям), определенная согласно EN 60745:		
Уровень вибраций a _{нД}	m/s ²	< 2.5
Неопределенность K _{нД}	m/s ²	1.5
* Вибрации замерены согласно п. 6.2.7 EN 60745-1.		
БАТАРЕЯ (Ni-Cd):		
Напряжение	V	12
Мощность	Ah	1.5 / 1.7 / 2.0
УСТРОЙСТВО ДЛЯ ПОДЗАРЯДКИ:		
На входе:		
Напряжение / частота	V-Hz	230-50
Потребляемая мощность	W	48
Исходящее напряжение / ток	V/A	12 / 1.5 (2.0)
Время для подзарядки	min	60

Указанный в настоящую инструкцию уровень вибраций измерен в соответствии с установленную EN 60745 методику испытаний и может использоваться для сравнения электроинструментов. Уровень вибраций может использоваться для предварительной оценки воздействия.

Указанный уровень вибраций дан при условии использования инструмента по его прямому назначению. В тех случаях, когда электроинструмент используется для других целей, с другими принадлежностями, уровень вибраций может отличаться от указанного. В этих случаях уровень воздействия может значительно возрасти в рамках общего периода работы.

Для точной оценки воздействия вибраций во время определенного периода работы необходимо учитывать промежутки времени, в которые электроинструмент выключен, либо хотя и включен, но фактически не используется. Это может существенно сократить воздействия вибраций в течение всего периода работы.

Сохраняйте электроинструмент и его принадлежность в хорошем состоянии. Во время работы старайтесь сохранять руки теплыми - это поможет уменьшить вредное воздействие при работе с повышенной вибрацией.


Пыль материалов, как с краски с содержанием свинца, некоторых сортов древесины, минералов и металла может быть вредной для здоровья. Прикосновение к пыли и попадание пыли в дыхательные пути может вызвать аллергические реакции и/или заболевания дыхательных путей оператора или находящегося вблизи персонала.

Определенные виды пыли, как из дуба и бука, считаются канцерогенными, особенно, совместно с присадками для обработки древесины (хромат, средство для защиты древесины). Материал с содержанием асбеста разрешается обрабатывать только специалистам.

- По возможности применяйте отсос пыли.
- Для достижения максимально высокой эффективности сбора пыли при работе с данным электроинструментом, используйте пылесос, предназначенный для сбора пыли из древесины или для пыли из древесины и/или минеральной пыли.
- Следите за хорошей вентиляцией.
- Рекомендуется пользоваться дыхательной защитной маской с фильтром класса P2.

Соблюдайте действующие в Вашей стране предписания для обрабатываемых материалов.

III - Общие указания по безопасности при работе с электроинструментами

 **ПРЕДОСТЕРЕЖЕНИЕ!** Прочитайте все предупреждения и указания по безопасности. Несоблюдение предупреждений и указаний по безопасности может привести к поражению электрическим током, от пожара и/или серьезные ранения.

Сохраните все предупреждения и указания для дальнейшего использования.

Термин "электроинструмент" во всех указанных ниже предупреждениях касается вашего электроинструмента, с питанием от сети (с кабелем) и/или электроинструмент с питанием от аккумуляторной батареи (без кабеля).

1. БЕЗОПАСНОСТЬ РАБОЧЕГО МЕСТА

- а) Содержите рабочее место в чистоте и хорошо освещенным. Беспорядок и недостаточное освещение являются предпосылками трудовых инцидентов.
- б) Не работайте с электроинструментами во взрывоопасной атмосфере при наличии воспламеняющихся жидкостей, газов или пыли. Электроинструменты создают искры, которые могут воспламенить пыль или пары.
- с) Держите детей и посторонних лиц на рас-

стоянии, когда работаете с электроинструментом. Рассеивание может привести к потере контроля с Вашей стороны.

2. ЭЛЕКТРИЧЕСКАЯ БЕЗОПАСНОСТЬ

- а) Штепселя электроинструментов должны соответствовать контактным гнездам. Никогда не меняйте штепсель каким-либо способом. Не используйте какие-либо адаптерные штепселя для электроинструментов с защитным заземлением. Использование оригинальных штепселей и соответствующим им контактов уменьшает риск от удара электрическим током.
- б) Избегайте соприкосновения тела с землей или с заземленными поверхностями, такими как трубы, радиаторы, кухонные плиты и холодильники. Если ваше тело заземлено, существует повышенный риск поражения электрическим током.
- с) Не оставляйте электроинструменты под дождем или во влажной среде. Проникновение воды в электроинструменты повышает риск от поражения электрическим током.
- д) Используйте кабель по назначению. Никогда не используйте кабель для переноса электроинструмента, натягивания или отключения штепселя из контактного гнезда. Держите кабель далеко от тепла, масла, острых углов или движущихся частей. Поврежденные или запутанные кабели повышают риск от поражения электрическим током.
- е) Во время наружной работы с электроинструментом используйте удлинитель, подходящий для этих целей. Использование удлините-

ля, предназначенного для внешних /наружных/ работ, уменьшает опасность от поражения электрическим током.

- f) В случае, если работа с электроинструментом во влажной среде неизбежна, используйте предохранительное устройство, которое задерживает подачу тока. Использование предохранительного устройства уменьшает риск от поражения электрическим током.

3. ЛИЧНАЯ БЕЗОПАСНОСТЬ

- a) Будьте бдительны, работайте с повышенным вниманием и проявляйте благоразумие, когда работаете с электроинструментом. Не используйте электроинструмент, когда вы устали или находитесь под влиянием наркотиков, алкоголя или медикаментов. Момент невнимания при работе с электроинструментом может привести к серьезной производственной травме.
- b) Используйте индивидуальные средства защиты. Носите всегда защитные очки. Индивидуальные средства защиты, такие как маска против пыли, нескользкая обувь, защитный шлем или средства для защиты слуха, используемые в конкретных условиях, снижают риск от производственных травм.
- c) Избегайте невольного пуска инструмента. Убедитесь, что выключатель находится в положении „выключено“ перед включением к источнику питания и/или аккумуляторной батарее перед тем, как его возьмете в руки или перенесите. Ношение электроинструмента с пальцем на выключателе или подключение к источнику питания электроинструмента с выключателем во включенном положении является предпосылкой для производственной травмы.
- d) Удаляйте каждый ключ для затягивания или гаечный ключ перед включением электроинструмента. Ключ для затягивания или гаечный ключ, прикрепленный к вращающейся части электроинструмента, может привести к трудовому инциденту.
- e) Не перетягивайтесь. Поддерживайте правильное положение и равновесие в течение всей работы. Это позволит лучше управлять электроинструментом при неожиданных ситуациях.
- f) Носите подходящую рабочую одежду. Не носите широкую одежду или украшения. Держите свои волосы, одежду и перчатки далеко от движущихся частей. Широкая одежда, бижутерия или длинные волосы могут попасть в движущиеся части.
- g) Если электроинструмент снабжен приспособлением для пыли, убедитесь, что они правильно установлены и правильно используются. Использование этих устройств может понизить связанные с пылью опасности.

4. ЭКСПЛУАТАЦИЯ И УХОД ЗА ЭЛЕКТРОИНСТРУМЕНТАМИ

- a) Не перегружайте электроинструмент. Используйте правильно выбранный электроинструмент согласно его предназначению. Правильно подобранный электроинструмент работает лучше и безопаснее для объявленного режима работы, для которого он спроектирован.
- b) Не используйте электроинструмент в случае, если выключатель не переключается во включенное и исключенное положение. Каждый электроинструмент, который не может управляться с помощью его выключателя, опасен и подлежит ремонту.
- c) Отключите штепсель от электросети перед тем, как начать любые настройки, перед заменой принадлежностей или перед тем, как убрать электроинструмент для хранения. Эти меры предосторожности снижают риск невольного пуска электроинструмента.
- d) Сохраняйте неиспользованные электроинструменты в местах, недоступных для детей и не позволяйте обслуживающему персоналу, который не знаком с электроинструментом или инструкциями по эксплуатации, работать с ним. Электроинструменты являются опасными в руках необученных потребителей.
- e) Проверьте электроинструменты. Проверьте, работают ли нормально и движутся ли свободно движущиеся части, находятся ли в целостности и исправности части, а также проверьте все прочие обстоятельства, которые могут неблагоприятно повлиять на работу электроинструмента. Если он поврежден, электроинструмент необходимо отремонтировать перед его дальнейшим использованием. Много инцидентов причиняются от плохо обслуживаемых электроинструментов.
- f) Поддерживайте режущие инструменты острыми и чистыми. Правильно поддерживаемые режущие инструменты с острыми режущими углами реже блокируются и проще управляются.
- g) Используйте электроинструмент, принадлежности и части инструмента и т.д. в соответствии с этими инструкциями и способом, предусмотренным для конкретного типа электроинструмента, имея в виду рабочие условия и работу, которую необходимо выполнять. Использование электроинструмента для работы не по предназначению может привести к опасной ситуации.

5. ОБСЛУЖИВАНИЕ

- a) Ремонтируйте ваш электроинструмент у квалифицированного специалиста по ремонту, при этом используйте только оригинальные запасные части. Это обеспечивает сохранение безопасности электроинструмента.

IV - Дополнительные правила по безопасности при работе с аккумуляторными дрелями

- Следует помнить, что электроинструмент всегда в рабочем состоянии, так как нет необходимости подключения к электросети. Обязательно устанавливать выключатель в позиции ВЫКЛ, когда будете присоединять или снимать батарею.
- При наличии опасности соприкосновения сверла со скрытой эл.проводкой, держите электроинструмент только за изолированные поверхности. *Соприкосновение сверла с электропроводкой под напряжением передаст электронапряжение на открытые металлические части электроинструмента, и оператор получит удар электрического тока*
- По возможности всегда используйте захваты или тиски для зафиксирования обрабатываемого материала.
- Не прикасаться к сверлу рукой непосредственно после использования – оно может быть очень горячим.
- При работе с дрелью использовать защитную экипировку - защитные очки и антифоны. Если во время работы выделяется пыль, предусмотреть пылезаститную маску.
- Пыль, выделяемая при обработке материалов содержащих кварц (диоксид кремния) вредит здоровью. Не допускается обработка материалов, содержащих асбест.
- Электроинструмент следует использовать только по назначению. Любой другой тип использования, отличающийся от описанного в этой инструкции, будет считаться неправильным. Потребитель несет полную ответственность за любые повреждения или ранения, произошедшие в результате неправильного использования – в таком случае производитель не принимает рекламации.
- Для правильной эксплуатации электроинструмента следует строго соблюдать правила по безопасности, общие инструкции и указания по работе, указанные в настоящем документе. Все потенциальные потребители должны быть ознакомлены с этой инструкцией по эксплуатации и информированы о потенциальных рисках во время работы с электроинструментом. К работе с инструментом не следует допускать детей и людей физически немощных. Дети, находящиеся вблизи места работы с электроинструментом, должны быть под непрерывным присмотром. При работе обязательно следует обеспечить превентивные меры по безопасности. То же самое относится к соблюдению основных правил в связи с профессиональным здоровьем и безопасностью.
- Производитель не несет никакой ответственности за любые изменения электроинструмента,

сделанные потребителем, как и за повреждения, являющиеся следствием этих изменений.

Даже если электроинструмент используют исключительно по назначению невозможно устранить все остаточные рисковые факторы. Перечисленные ниже опасности могут возникнуть в связи с конструктивными особенностями и дизайном электроинструмента.

- Проблемы с легкими, если не использованы эффективные маски против пыли.
- Проблемы со слухом, если не использованы эффективные защитные средства.

V - Дополнительные правила работы подзарядного устройства

- Перед тем, как приступить к использованию подзарядного устройства, ознакомьтесь со всеми инструкциями и предупреждениями, касающимися инструмента и комплекта батарей, а также инструкций по использованию батарей.
- Заряжайте батареи только в закрытых помещениях, т.к. устройство для подзарядки предназначено только для применения в закрытых помещениях.



ПРЕДУПРЕЖДЕНИЕ: Если батарея повреждена, не вставляйте ее в подзарядное устройство - существует опасность удара электрическим током.



ПРЕДУПРЕЖДЕНИЕ: Не допускайте попадания воды в подзарядное устройство. Существует опасность удара электрическим током.

- Устройство для подзарядки предназначено для работы единственно с батареей SPARKY, включенной в комплект поставки. Использование других батарей может нести риск возникновения пожара или удара электрическим током.
- Устройство для подзарядки и входящая в комплект поставки батарея изготовлены специально для совместного использования. Не заряжайте батарею с помощью другого устройства для подзарядки.
- Не располагайте на устройстве для подзарядки посторонние предметы, т.к. это может привести к перегреву. Не оставляйте устройство для подзарядки вблизи источников тепла.
- Не дергайте за шнур устройства для подзарядки, чтобы выключить его из сети.
- Убедитесь в том, что шнур устройства для подзарядки расположен так, чтобы на него невозможно было наступить, споткнуться, повредить или подвергнуть механическим перегрузкам.
- Не используйте удлинители, если это не крайне необходимо. Использование неподходящего удлинителя может создать опасность возникновения пожара или удара электрическим током.
- Не используйте устройство для подзарядки, если

оно сильно ударено, упало или повреждено каким-либо путем. Не используйте подзарядное устройство в случае, если его шнур или штепсель повреждены – их необходимо немедленно заменить. Обратитесь за помощью в специализированную ремонтную мастерскую.

- Замену поврежденного кабеля должен осуществлять только производитель или специалист специализированной мастерской, во избежание рисков.
- Не разбирайте устройство для подзарядки. Для выполнения ремонтов обращайтесь в специализированную мастерскую. Неправильная повторная сборка может быть опасна по причине возгорания или удара электрическим током.
- Во избежание опасности удара электрическим током, перед тем как приступить к чистке, выключите устройство для подзарядки из электрической сети. Демонтаж батареи сам по себе не снижает эту опасность.
- Никогда не пытайтесь соединить последовательно два устройства для подзарядки.
- Не сохраняйте и не используйте это устройство и батарею в местах, в которых температура достигает или превышает +40°C, напр. под навесами, автомобилями или металлическими конструкциями в летний период.
- Это устройство предназначено для подключения в стандартную электрическую сеть напряжением 230–240V. Не подключайте устройство для подзарядки в электрическую сеть с другим напряжением.
- При необходимости зарядить другую батарею, выключите устройство для подзарядки из электрической сети, подождите пока устройство остынет в течение ок. 15 минут, после чего можете заряжать следующую батарею.
- В определенных условиях, если устройство для подзарядки включено в электрическую сеть, попавшие в открытые контакты чужеродные тела могут вызвать короткое соединение. Материалы – проводники, такие как стальная вата, фольга, или любой другой материал, содержащий металлические частички, необходимо хранить вдали от полюсов устройства для подзарядки. Всегда, когда в устройство для подзарядки не вставлена батарея, его необходимо выключать из электрической сети.
- Не замораживайте и не погружайте устройство для подзарядки в воду или другую жидкость.

VI - Дополнительные правила при работе с батареями

- Батарея этого электроинструмента поставляется не полностью заряженной. Перед началом работы батарею следует зарядить полностью.



ПРЕДОСТЕРЕЖЕНИЕ: Если на батарее обнаружены трещины или любое другое повреждение, нельзя вставлять батарею в зарядное устройство – это грозит опасностью поражения током.

- Максимальную долговечность и высокие эксплуатационные качества можно обеспечить, если батареи заряжаются при окружающей температуре между 18°C – 24°C. Нельзя заряжать батареи при окружающих температурах ниже +4.5°C или выше +40.5°C. Это важное условие следует строго соблюдать для предотвращения серьезных повреждений батареи.
- Во время зарядки зарядное устройство и батарея могут быть теплыми на ощупь. Это считается нормальным и не является показателем наличия неисправности.
- Чтобы предотвратить возможность перегрева не допускается заряжать батарею под прямыми солнечными лучами при жаркой погоде или вблизи источников тепла.
- Нельзя заряжать батарею в замкнутой кабине или резервуаре. Во время зарядки батарею следует поместить в помещение с хорошей вентиляцией.
- В редких случаях при тяжелых режимах эксплуатации возможно протекание незначительного количества жидкости из батареи. Это не является признаком неисправности. Если при нарушении внешнего уплотнителя на кожу попадет жидкость надо:
 - Сразу промыть водой и мылом.
 - Нейтрализовать место слабой кислотой - например, лимонным соком или уксусом.
 - Если жидкость из батареи попадет в глаза, промывать чистой водой в течение минимум 10 минут и незамедлительно обратиться к врачу. (Примечание: Жидкость является 25-35% раствором гидроксида калия.)
- Если зарядка батареи не протекает нормально:
 - (1) Проверить наличие напряжения в сетевом контакте лампой или фазомером.
 - (2) Перенести зарядное устройство с батарейей там, где окружающая температура в диапазоне 18°C–24°C.
 - (3) Если проблемы при зарядке продолжаются, отнесите или выслать электроинструмент в комплекте с батареей и зарядным устройством в сервисную мастерскую.
- Батарею надо перезарядить, когда она перестанет подавать достаточную мощность для операции, которая перед тем выполнялась без затруднения. В таком случае следует ПРЕКРАТИТЬ РАБОТУ и начать процедуру перезарядки.
- Не сжигать батарею, даже если она серьезно повреждена или уже не держит заряда. В огне батарея может взорваться.
- Для лучшего охлаждения батареи после работы, при жаркой погоде воздерживаться от использования зарядного устройства или батареи под металлическим навесом или в автоприцепе без тепловой изоляции.



ПРЕДОСТЕРЕЖЕНИЕ: Никогда не пробовать открывать батарею по какому-либо поводу. В случае поломки корпуса или трещин на пластмассе корпуса батареи передать батарею в мастерскую для рециклирования.

ПЕРЕД НАЧАЛОМ ЗАРЯДКИ БАТАРЕИ ЭЛЕКТРОИНСТРУМЕНТА ПРОЧЕСТЬ ВНИМАТЕЛЬНО ИНСТРУКЦИИ В РАЗДЕЛЕ О ЗАРЯДНОМ УСТРОЙСТВЕ.

- Использовать только подходящую батарею SPARKY (доставленную с электроинструментом или запасную батарею того же самого типа). В любом случае не подключать батареи других типов. Это может привести к повреждению электроинструмента и может породить опасную ситуацию.
- Для зарядки батареи использовать только зарядное устройство SPARKY.
- Батарея составлена из никель-кадмиевых элементов. Кадмий считают ядовитым веществом. Запрещается выбрасывать батареи вместе с хозяйственными отходами. Батареи следует собирать отдельно и передавать для рециклирования в соответствии с требованиями охраны окружающей среды.

УСТАНОВКА И СНЯТИЕ БАТАРЕИ

Чтобы снять батарею: нажать одновременно на оба фиксатора для освобождения на батарее (8) и вытянуть ее из корпуса электроинструмента.

Перед установкой аккумуляторной батареи проверить, что выключатель находится в позиции ВЫКЛ. Чтобы поставить батарею: Установить направляющую на корпусе электроинструмента вровень с фиксатором на батарее и передвинуть батарею в электроинструмент, пока не будет слышен характерный щелчок.

ЗАРЯДКА БАТАРЕИ



ПРЕДОСТЕРЕЖЕНИЕ: Батарея заряжается полностью за период около 1 часа. После истечения этого времени следует вынуть батарею из гнезда зарядного устройства.

1. Включить штепсель зарядного устройства в контакт. Загорается зеленый светодиод (11), который указывает наличие напряжения питания.
2. Вставить батарею в гнездо зарядного устройства, пока не будет слышен характерный щелчок. Проверить стабильность фиксации батареи в гнезде. Загорается красный светодиод (10), указывающий, что протекает процесс зарядки, а зеленый светодиод гаснет.
3. Зарядка батареи продолжается около 1 часа. Тогда красный светодиод гаснет и загорается зеленый светодиод, который указывает, что процесс зарядки окончен.
4. Выключить штепсель из контакта и вынуть батарею с гнезда зарядного устройства.

СОВЕТЫ ДЛЯ ОБЕСПЕЧЕНИЯ БОЛЬШЕЙ ДОЛГОВЕЧНОСТИ БАТАРЕИ

- Батарею не следует перезаряжать после короткого периода работы - это может привести к сокращению продолжительности работы и емкости батареи
- Не допускать быстрой зарядки батареи только в

течение нескольких минут. Каждый раз проводить полную зарядку батареи, чтобы зарядное устройство закончило полный цикл зарядки.

- Когда аккумуляторная батарея не используется, сохранять ее вдали от скрепок, монет, ключей, гвоздей, шурупов и других мелких металлических предметов, которые могут замкнуть коротко ее клеммы. Укорочение клемм батареи может причинить короткое замыкание и привести к пожару или взрыву.
- После использования зарядное устройство обязательно должно быть отключено от питания; хранить устройство в сухом и безопасном месте.
- Не допускается заряжать батареи и сохранять зарядное устройство в помещениях, где температура может быть ниже 0°C или выше +40,5°C.

VII - Ознакомление с электроинструментом

Перед началом работы с дрелью ознакомиться со всеми эксплуатационными особенностями и правилами безопасности.

Электроинструмент и его принадлежности следует использовать только по назначению. Любое другое приложение запрещено.

1. Быстрозажимный патрон
2. Регулятор крутящего момента
3. Переключатель скоростей
4. Выключатель
5. Переключатель-реверс
6. Светодиодное освещение
7. Аккумуляторная батарея
8. Фиксаторы крепления батареи
9. Зарядное устройство
10. Красный светодиод
11. Зеленый светодиод

VIII - Указания по эксплуатации

СВЕТОДИОДНОЕ ОСВЕЩЕНИЕ РАБОЧЕЙ ЗОНЫ

На дрели монтирован светодиод (6), который улучшает освещенность рабочей зоны при работе в слабо освещенных местах.

ВЫБОР НАПРАВЛЕНИЯ ВРАЩЕНИЯ

При крайнем правом положении рычага (5) (смотря сзади) шпindel вращается в направлении против часовой стрелки, а при крайнем левом - по часовой стрелке. Если выключатель (4) нажат, рычаг (5) нельзя переключать.



ПРЕДОСТЕРЕЖЕНИЕ: Изменение направления вращения следует производить только при остановленной дрели.

Сверление и завинчивание шурупов выполнять при переключателе в крайнем левом положении. Отвинчивание шурупов выполнять при переключателе в крайнем правом положении.

ПОЗИЦИИ СВЕРЛЕНИЯ



Этот символ обозначает «Режим Сверления». Используется для обычного сверления (дерево, алюминий и сталь). В этом режиме зажимное устройство не работает.

ПУСК - ОСТАНОВ

Пуск: нажать на выключатель (4).
Останов: отпустить выключатель (4).
Электроинструмент оборудован тормозом. Шпиндель перестает крутиться сразу после полного освобождения рычага выключателя.

БЕССТУПЕНЧАТОЕ ЭЛЕКТРОННОЕ РЕГУЛИРОВАНИЕ ОБОРОТОВ

При легком нажатии выключателя (4) дрель включается на малых оборотах, которые плавно увеличиваются до максимума по мере увеличения нажатия на выключатель до крайнего положения.

РЕГУЛИРОВАНИЕ КРУТЯЩЕГО МОМЕНТА

Чтобы установить регулятор (2) в одном из 15 его положений, повернуть кольцо сзади патрона. 15 положений регулятора крутящего момента (2) позволяют точное контролирование электроинструмента, когда он используется в качестве отвертки и этим способом предотвращается перезатягивание шурупов. Величину крутящего момента обозначает одно из чисел, маркированных на кольце. Чем больше число, маркированное на кольце, тем больше крутящий момент. Чтобы выбрать подходящий момент, повернуть кольцо до совпадения желанного числа со стрелкой на корпусе дрели.

ПЕРЕКЛЮЧАТЕЛЬ СКОРОСТЕЙ

Двухступенный переключатель скоростей (3) дает возможность выбора передачи, оптимальной скорости и крутящего момента, подходящие для конкретного приложения.



ПРЕДОСТЕРЕЖЕНИЕ: Передачи следует переключать только при остановленном шпинделе дрели.

1. Чтобы выбрать низшую передачу (малые обороты, высокий крутящий момент) передвинуть переключатель скоростей (3) вперед в направлении патрона. Обозначенная на переключателе цифра 1 указывает выбранную скорость.
2. Чтобы выбрать высшую передачу (высокие обороты, малый крутящий момент) передвинуть переключатель скоростей (3) назад. Обозначенная на переключателе цифра 2 указывает выбранную скорость.

УСТАНОВКА И СНЯТИЕ НАКОНЕЧНИКА



ПРЕДОСТЕРЕЖЕНИЕ: Рекомендуется снять батарею, чтобы избежать невольного включения.

Дрель е оборудована самоблокирующимся шпинделем, что означает, что при попытке вращать патрон вручную шпиндель автоматически блокируется. Для снятия или регулирования длины наконечника необходимо только сжать крепко патрон и крутить его корпус.

Дрель снабжена быстрозатягивающим патроном, для которого не нужен ключ для затягивания сверла в патроне. Всегда устанавливайте переключатель направления вращения в нейтральном положении перед заменой сверла.

1. Разжать патрон, крутя его корпус против часовой стрелки. Отверстие должно быть достаточно большим для вставления выбранного наконечника.
2. Увериться, что наконечник вставлен так, чтобы пальцы патрона захватили его в участке с плоскими поверхностями.
3. Чтобы затянуть крепко наконечник крутить корпус патрона по часовой стрелке. Проверить надежность закрепления - в противном случае может произойти повреждение пальцев патрона.
4. Чтобы вынуть наконечник разжать пальцы патрона, крутя его корпус против часовой стрелки.

СВЕРЛЕНИЕ ОТВЕРСТИЙ

Сверление отверстий в металле

- Чтобы гарантировать хорошие результаты использовать сверла быстрорежущей стали для металла или стали.
- Установить регулятор крутящего момента (2) в положении сверления ("сверло").
- Начать сверление на малых оборотах, чтобы не допустить смещения сверла с начальной точки.
- Фиксировать надежно листы стали.
- Фиксировать тонкие металлические листы при помощи деревянных блоков, чтобы избежать смещения и деформации.
- При помощи острого инструмента маркировать центр отверстия перед сверлением.
- Использовать смазочную жидкость, подходящую для обрабатываемого материала.

Материал	Смазочная жидкость
Сталь	Смазочное масло
Алюминий	Терпентин или парафин
Латунь, медь, чугун	Не надо использовать смазочную жидкость

Сверление отверстий в пластмассе и в ламинированных древесностружечных плитах

- Использовать сверла быстрорежущей стали.
- Прочитать указания в разделе „Сверление отверстий в дереве“.

Сверление отверстий в дереве

- Для хороших результатов использовать сверла быстрорежущей стали при сверлении отверстий в дереве.
- Установить регулятор крутящего момента (2) в положении сверления ("сверло").
- Начать сверление на малых оборотах, чтобы избежать смещения сверла с начальной точки. Увеличить скорость, когда сверло войдет глубже в материал.
- При сверлении сквозного отверстия подложить кусок дерева под обрабатываемый материал, чтобы предотвратить деформирование или расщепление тыльной части отверстия.

При всех операциях сверления

- Использовать только хорошо заточенные сверла.
- Маркировать предварительно центры отверстий, которые будете сверлить шилом или центром.

ЗАВИНЧИВАНИЕ / ОТВИНЧИВАНИЕ ШУРУПОВ

Выбрать подходящий крутящий момент, установив соответствующее число на кольце регулятора крутящего момента (2) против стрелки на корпусе. Поставить необходимый наконечник.



ПРЕДОСТЕРЕЖЕНИЕ: Презатягивание может привести к ломке шурупа или повреждению наконечника.



ПРЕДОСТЕРЕЖЕНИЕ: Если при завинчивании машину держать под углом к шурупу, это может причинить повреждение головки шурупа или крутящий момент не будет передаваться полностью на шуруп. Следить за соосностью машины и завинчиваемого шурупа.

СМЕНА ПАТРОНА

Снятие патрона



ПРЕДОСТЕРЕЖЕНИЕ: Обязательно надеть защитные очки.

Установить кольцо регулирования оборотов (2) в положение „сверление“ и включить низшую передачу переключателем (3). Затянуть в патроне короткий конец шестигранного ключа 5 mm или большего размера (не входит в комплект поставки). Стукнуть по длинному концу ключа деревянным молотком или тупым предметом по часовой стрелке. Так можно ослабить фиксирующий винт (с левой резьбой) внутри патрона.

1. Развести до максимума пальцы патрона.
2. Вставить шестигранный ключ в переднюю часть патрона между пальцами и зафиксировать в головке фиксирующего винта (с левой резьбой). Отвинтить винт по часовой стрелке и снять.

3. Поставить шестигранный ключ в патрон и затянуть пальцы. Деревянным молотком или подобным предметом ударить резко по ключу против часовой стрелки. Таким образом, ослабляется фиксирование патрона и его можно отвинтить рукой.

Установка патрона

1. Завинчивать патрон рукой до натяжения и вставить фиксирующий винт (с левой резьбой).
2. Затянуть в пальцах патрона короткий конец шестигранного ключа (не входит в комплект поставки), ударить по длинному концу ключа деревянным молотком по часовой стрелке.
3. Снять ключ и раздвинуть до конца пальцы патрона. Затянуть крепко фиксирующий винт в центре патрона шестигранным ключом против часовой стрелки.

ПРИНАДЛЕЖНОСТИ*

Зарядное устройство, две Ni-Cd батареи и 2 комбинированные (двухсторонние) отвертки.

IX - Обслуживание



ПРЕДОСТЕРЕЖЕНИЕ: Перед началом любой проверки или операции по обслуживанию обязательно выключать электроинструмент и снимать батарею.

Проверять регулярно надежное натяжение винтов на корпусе. После продолжительной эксплуатации возможно ослабление затягивания винтов под действием вибраций.

Смазывать регулярно все движущиеся части.

ОЧИСТКА

Машина и вентиляционные отверстия должны быть чистыми для гарантирования безопасной работы. Следить и регулярно устранять чужие частицы и пыль с вентиляционной решетки в близости от электродвигателя и в выключателях. Использовать мягкую щетку для устранения накопленной пыли. Во время чистки носить защитные очки, чтобы предотвратить попадания в глаза. Корпус машины вытирать мягкой влажной тряпкой. Можно использовать раствор неагрессивного моющего средства.



ПРЕДОСТЕРЕЖЕНИЕ: Не допускается использование спирта, бензина и прочих растворителей. При чистке пластмассовых частей запрещено использование разъедающих средств.



ПРЕДОСТЕРЕЖЕНИЕ: Не допускать попадания воды и брызг в машину.

Инструкции по удалению загрязнений с устройства для подзарядки:



ПРЕДУПРЕЖДЕНИЕ: Перед тем, как приступить к чистке устройства для подзарядки, выключите его из электрической сети.

Загрязненные и жирные внешние части устройства для подзарядки удаляются салфеткой или мягкой неметаллической щеткой. Не используйте для этого воду и чистящие растворы.

ВАЖНО! Для обеспечения безопасного использования электроинструмента и его надежности, любую деятельность по ремонту, обслуживанию и настройке необходимо осуществлять в специализированных мастерских SPARKY, используя только оригинальные запасные части.

X - Гарантия

Гарантийный срок электроинструментов SPARKY указан в гарантийной карте.

Неисправности, появившиеся в результате естественного изнашивания, перегрузки или неправильной эксплуатации, не входят в гарантийные обязательства.

Неисправности, появившиеся вследствие применения некачественных материалов и/или из-за производственных ошибок, устраняются без дополнительной оплаты путем замены или ремонта.

Рекламации дефектного электроинструмента SPARKY принимаются в том случае, если машина будет возвращена поставщику, или специализированному гарантийному сервису в не разобранном (первоначальном) состоянии.

Замечания

Внимательно прочитайте всю инструкцию по эксплуатации перед тем, как использовать это изделие.

Производитель сохраняет за собой право вносить в свои изделия улучшения и изменения, а также изменять спецификации без предупреждения.

Спецификации для разных стран могут различаться.

Обратите внимание!



Дрели



Перфораторы



Фрезеры



Краскопульты



Точильные станки



Электролобзики