



Микроволновая печь

Руководство пользователя

Мікрохвильова піч

Посібник користувача

Микротолқынды пеш

Пайдаланушы нұсқаулығы

Mikroto'liqinli pech

Foydalanuvchi qo'llanmasi



MOC20100WFB - MOC20100BFB - MOC20100SFB

RU - UA - KZ - UZ



01M-9205023200-0822-01
01M-9205033200-0822-01
01M-9205043200-0822-01

СОДЕРЖАНИЕ

РУССКИЙ	3-20
UKRAINIAN	21-39
KAZAKH	40-58
UZBEKISTAN	59-77

Ознакомьтесь с этим руководством перед началом эксплуатации!

Уважаемый покупатель!

Благодарим Вас за выбор этого изделия компании Веко. Мы надеемся, что продукция, изготовленная на современном оборудовании и имеющая высокий уровень качества, будет служить вам наилучшим образом. Для этого, перед началом эксплуатации, внимательно прочтите данное руководство и все прочие сопроводительные документы, и используйте их в дальнейшем в справочных целях. При передаче устройства другому лицу необходимо также передать это руководство. Соблюдайте указания, которые даны в этом руководстве пользователя, и обращайтесь особое внимание на справочные пометки и предупреждения.

Имейте в виду, что данное руководство пользователя может также относиться к другим моделям. Различия между моделями четко описаны в руководстве.

Условные обозначения

В разных разделах данного руководства пользователя используются следующие символы:

	Важная информация и полезные советы по эксплуатации.
	Предупреждения об опасности травмирования или повреждения имущества.
	Предупреждение о горячей поверхности.
	Предупреждение об опасности поражения электрическим током.



ПЕРЕРАБОТАННАЯ И
ПЕРЕРАБАТЫВАЕМАЯ
БУМАГА

Этот прибор изготовлен на экологически безвредном современном оборудовании, без нанесения ущерба окружающей среде.

1 Важные инструкции по технике безопасности и защите окружающей среды

Важные инструкции по технике безопасности **Внимательно прочитайте и сохраните инструкции для дальнейшего использования.**

1.1 Предупреждение о соблюдении техники безопасности

Этот раздел содержит инструкции по технике безопасности, которые помогут защититься от риска пожара, поражения электрическим током, вредного воздействия в результате утечки микроволновой энергии, травм или повреждения имущества. В случае неисполнения данных инструкций гарантия аннулируется.

- Микроволновая печь Веко соответствует действующим стандартам безопасности. Поэтому, во избежание опасности, в случае повреждения прибора или кабеля питания необходим их ремонт/замена дилером, сервисным центром, специалистом или аналогичной авторизованной сервисной службой. Некачественный или неквали-

фицированный ремонт может повлечь риски и представлять опасность для потребителя.

- Прибор предназначен для использования в домашних условиях и для схожих целей, например:
 - поварским персоналом в магазинах, офисах и других рабочих средах;
 - Фермы
 - Постояльцами в гостиницах и других жилых средах;
 - В заведениях типа «ночлег и завтрак».
- Она не пригодна для промышленного или лабораторного использования.
- Не пытайтесь запустить печь, когда ее дверца открыта, иначе вы можете подвергнуться вредному воздействию микроволновой энергии. Запрещается отключать или взламывать предохранительные замки.
- Микроволновая печь предназначена для подогрева продуктов питания и напитков. Сушка продуктов или одежды, а также подогрев грелок, тапочек, губок, влажных тканей и аналогичных предметов может привести к риску получения травм, возго-

1 Важные инструкции по технике безопасности и защите окружающей среды

ранию или пожару.

- Не помещайте никакие предметы между лицевой стороной и дверцей печи. Не допускайте скопления грязи или остатков чистящего средства на закрывающихся поверхностях.
- Любые работы по обслуживанию, связанные со снятием крышки, обеспечивающей защиту от воздействия микроволновой энергии, должны выполняться уполномоченными лицами/сервисным центром. Любое другое вмешательство опасно.
- Ваш продукт предназначен для приготовления, разогрева и размораживания продуктов в домашних условиях. Его нельзя использовать в коммерческих целях.
- Ваша печь не предназначена для сушки живых существ.
- Не используйте прибор для сушки одежды или кухонных полотенец.
- Не используйте этот прибор на открытом воздухе, в ваннных комнатах, во влажной среде или в местах, где он может намокнуть.
- Никакая ответственность или гарантийные претензии не принимаются за ущерб, возникший в результате неправильного использования или неправильного обращения с прибором.
- Не пытайтесь проводить ремонт прибора самостоятельно. Претензии по гарантии не принимаются в случае повреждений, вызванных ненадлежащим обращением.
- Используйте только оригинальные детали или детали, рекомендованные производителем.
- Не оставляйте изделие без присмотра во время работы.
- Всегда используйте прибор на устойчивой, ровной, чистой, сухой и нескользкой поверхности.
- Запрещается использовать прибор с внешним таймером или отдельной системой дистанционного управления.
- Перед первым использованием прибора очистите все детали. Смотрите подробности, приведенные в разделе «Очистка и обслуживание».
- Используйте прибор строго по назначению, как описано в данном руководстве.

1 Важные инструкции по технике безопасности и защите окружающей среды

- Во время работы прибор сильно нагревается. Следите за тем, чтобы не прикасаться к горячим частям внутри печи.
- Не допускайте работы печи, когда она пустая.
- Посуда может нагреться из-за тепла, передаваемого от нагретой пищи к посуде. Вам могут понадобиться перчатки для печи, чтобы держать посуду.
- Необходимо проверять, подходит ли посуда для ее помещения в микроволновую печь.
- Не ставьте печь на плиты или другие приборы, вырабатывающие тепло. В противном случае она может быть повреждена, и гарантия станет недействительной.
- При открытии крышек или фольги после приготовления пищи может выходить пар.
- Во время использования прибор и его доступные поверхности могут быть очень горячими.
- Дверца и внешнее стекло могут быть очень горячими во время использования прибора.
- Убедитесь, что ваш сетевой блок питания соответствует требованиям, приведенным на табличке прибора.
- Единственный способ отключить прибор от электросети - вынуть вилку из розетки.
- Используйте прибор только с заземленной розеткой.
- Никогда не используйте оборудование, если поврежден кабель питания или сам прибор.
- Не используйте прибор с удлинителем.
- Никогда не прикасайтесь к устройству или его вилке влажными или мокрыми руками.
- Размещайте прибор таким образом, чтобы всегда обеспечивался доступ к вилке.
- Не допускайте повреждения кабеля питания: не сжимайте, не сгибайте и не допускайте его трения об острые предметы. Держите кабель питания вдали от горячих поверхностей и открытого пламени.
- Убедитесь, что нет опасности, что шнур питания может быть случайно выдернут или кто-то может споткнуться о него во время использования прибора.
- Отключайте прибор от сети перед каждой чисткой и в нерабочее время.

1 Важные инструкции по технике безопасности и защите окружающей среды

- Не тяните за шнур питания устройства, чтобы отключить его от источника питания, и никогда не наматывайте шнур питания вокруг устройства.
- Не погружайте прибор, шнур питания или вилку в воду или другие жидкости. Не держите его под струей воды.
- В случае подогревания продуктов в пластиковых или бумажных контейнерах следить за печью в связи с возможностью воспламенения.
- Перед помещением пакетов в печь снимите проволочные завязки и/или металлические ручки с бумажных или пластиковых пакетов.
- Если наблюдается дым, выключите или отключите прибор от сети, если это безопасно, и держите дверцу закрытой, чтобы погасить пламя.
- Не используйте микроволновую печь для хранения. Не оставляйте бумажные предметы, продукты для приготовления пищи или продукты внутри печи, когда она не используется.
- Содержимое бутылочек для кормления и банок с детским питанием должно быть перемешано, либо необходимо встряхнуть эти бутылочки или баночки, а также перед употреблением следует проверить температуру во избежание ожогов.
- Данное изделие относится к оборудованию ПНМ Группы 2 Класса В. Группы 2, включает все оборудование ПНМ (ISM, Industrial, Scientific and Medical / промышленное, научное и медицинское), в котором радиочастотная энергия генерируется и / или используется в форме электромагнитного излучения для обработки материалов, а также электроэрозионное оборудование.
- Оборудование класса В подходит для использования в домашних условиях и в учреждениях, напрямую подключенных к низковольтной электросети.
- Не используйте растительное масло в печи. Горячее масло может повредить компоненты и материалы печи и даже вызвать ожоги кожи.
- Прокальвайте продукты с толстой коркой, например картофель, кабачки, яблоки и каштаны.

1 Важные инструкции по технике безопасности и защите окружающей среды

- Прибор нужно ставить тыльной стороной к стене.
- Перед перемещением прибора зафиксируйте тарелку, чтобы не повредить ее.
- Яйца в скорлупе и яйца, сваренные вкрутую, не следует подогревать в микроволновой печи, так как они могут взорваться (даже после завершения подогрева).
- при этом необходимо удалять любые остатки продуктов.
- Над верхней поверхностью печи должно быть не менее 20 см свободного пространства.
- Не следует переваривать пищу, так как это может стать причиной пожара.
- Не используйте химические вещества и чистящие средства с паром для очистки прибора.

ПРЕДУПРЕЖДЕНИЕ: Если дверцы или дверные уплотнения повреждены, эксплуатация печи не допускается, пока она не будет отремонтирована квалифицированным специалистом.

ПРЕДУПРЕЖДЕНИЕ: Осуществление обслуживания или иных ремонтных операций, предполагающих снятие крышки, предназначенной для защиты от воздействия микроволновой энергии, лицом, не являющимся компетентным специалистом, представляет опасность.

ПРЕДУПРЕЖДЕНИЕ: Жидкости и другие продукты не должны подогреваться в плотно закрытых контейнерах, так как последние могут взорваться.

- Чистка данной печи должна осуществляться регулярно,
- Рекомендуется соблюдать крайнюю осторожность при использовании рядом с детьми и людьми с ограниченными физическими, сенсорными или умственными способностями.
- Этим прибором могут пользоваться дети в возрасте 8 лет и старше, а также люди с ограниченными физическими, сенсорными или умственными способностями или люди, не обладающие знаниями и опытом, если они находятся под присмотром в отношении безопасного использования продукта или если они проинструктированы соответствующим образом или осознают риски использования продукта. Дети не должны играть с данным прибором. Дети не должны выполнять про-

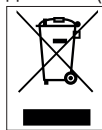
1 Важные инструкции по технике безопасности и защите окружающей среды

цедуры очистки и технического обслуживания, если они не находятся под контролем старших.

- **Опасность удушья!** Храните все упаковочные материалы в недоступном для детей месте.
- Из-за чрезмерного нагрева, возникающего в режиме гриля и комбинированном режиме, детям разрешается использовать эти режимы только под присмотром взрослых.
- Храните изделие и шнур питания в недоступном для детей младше 8 лет месте.
- Не готовьте еду прямо на стеклянной тарелке. Поместите продукты в соответствующие кухонные принадлежности, прежде чем помещать их в печь.
- Использование металлических контейнеров для еды и напитков во время приготовления в микроволновой печи запрещено. В противном случае может возникнуть искрение.
- Этот продукт не предназначен для встраивания. Не кладите изделие в шкаф или коробку, пока оно используется.

1.2 Соответствие требованиям Директивы WEEE (директива ЕС об отходах электрического и электронного оборудования) и утилизация отработавшего прибора:

Данное устройство соответствует Директиве ЕС WEEE по ограничению использования вредных веществ (2012/19/EU). Данный прибор имеет классификационный знак для отработанного электрического и электронного оборудования (WEEE).



Такой знак означает, что после завершения эксплуатации прибор запрещается выбрасывать вместе с прочими бытовыми отходами. Использованное устройство необходимо вернуть в официальный пункт приема утилизируемых электрических и электронных устройств. Чтобы найти такие системы приема утиля, обратитесь в местные уполномоченные органы или к розничным продавцам, у которых был приобретен продукт. Каждое домашнее хозяйство выполняет важную роль в восстановлении и утилизации старого оборудования. Надлежащая утилизация отработавшего устройства позволяет предотвратить возможные негативные последствия для окружающей среды и здоровья человека.

1.3 Соответствие требованиям Директивы RoHS

Приобретенный Вами прибор соответствует требованиям Директивы RoHS EC (2011/65/EU). В нем не содержится вредных и запрещенных материалов, указанных в данной Директиве.

1 Важные инструкции по технике безопасности и защите окружающей среды

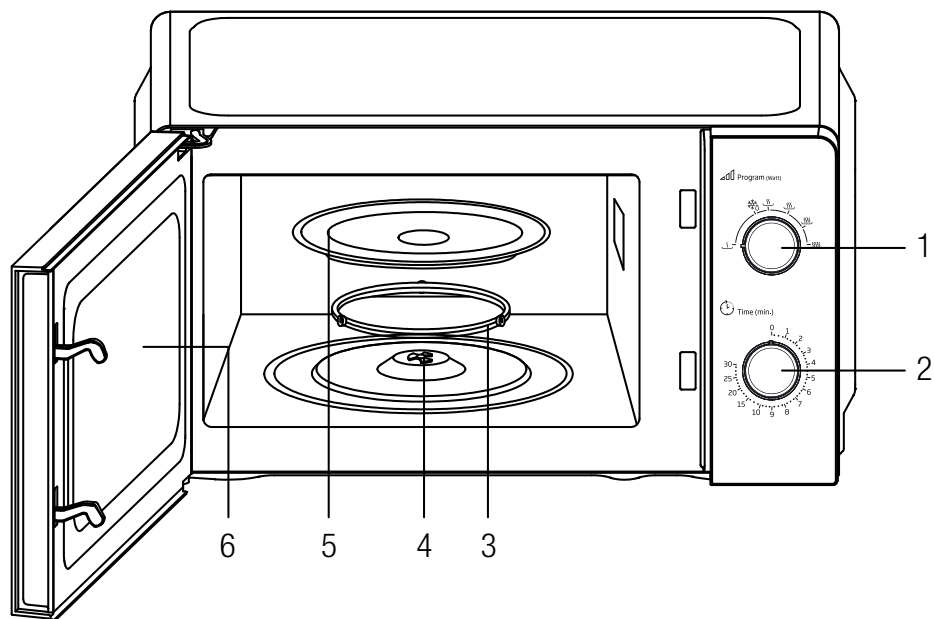
1.4 Информация об упаковке



Материалы упаковки устройства произведены из перерабатываемого сырья в соответствии с нашими национальными нормами по защите окружающей среды. Запрещается выбрасывать упаковочные материалы вместе с бытовыми и другими отходами. Отправьте их в точки сбора упаковочных материалов, указанные местными органами власти.

2 Ваша микроволновая печь

2.1 Обзор



1. Регулятор уровня мощности
2. Регулятор времени обработки
3. Подставка на роликах
4. Вал
5. Стеклоподнос
6. Окно духовки

2.2 Технические характеристики

Напряжение сети	230-240В~; 50 Гц
Номинальная мощность	1100Вт (микроволновый)
Выходная мощность	700Вт
Рабочая частота	2450МГц

Уровень мощности микроволн	6
Внешние габариты (В*Ш*Г) мм	243*446*340 мм
Стеклоподнос	245 мм
Объем печи	20 л
Вес нетто	10 кг
Цвет	Белый / Черный / Серебристый

Производитель оставляет за собой право на изменение технических характеристик и конструкции изделия.

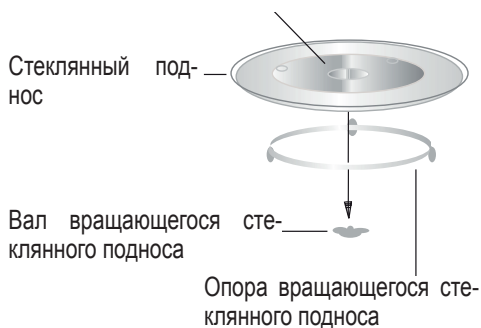
Значения, указанные на маркировке электроприбора или в сопроводительных документах к нему, получены в лабораторных условиях согласно требованиям соответствующих стандартов. Фактические данные могут отличаться в зависимости от режима эксплуатации электроприбора и условий окружающей среды.

2 Ваша микроволновая печь

2.3 Установка вращающегося стеклянного подноса

- Запрещается устанавливать стеклянный поднос вверх дном. Стеклянный поднос не должен ни во что упираться.
- Во время готовки должны быть задействованы как вращающийся стеклянный поднос, так и его опора.
- При приготовлении пищи и емкости с пищей должны помещаться на стеклянный поднос.
- При растрескивании или поломке стеклянного подноса или его опоры необходимо обратиться в сервисный центр.

Втулка (нижняя сторона)



3 Установка и подключение

3.1 Установка

1. Убедитесь, что все упаковочные материалы с внутренней стороны дверцы удалены.



ПРЕДУПРЕЖДЕНИЕ:

Проверьте печь на наличие повреждений, таких как смещенная или погнутая дверца, поврежденные уплотнители дверцы и уплотняющая поверхность, сломанные или ослабленные дверные петли и защелки, а также вмятины внутри камеры или на дверце. При наличии повреждений не включайте печь и обратитесь к квалифицированному обслуживающему персоналу.

2. Эта микроволновая печь должна быть размещена на плоской, устойчивой поверхности, которая может выдержать ее вес и самые тяжелые продукты, которые могут быть размещены в ней.
3. Не устанавливайте печь в местах, где выделяется тепло, влага или высокая влажность, или рядом с горючими материалами.
4. Для правильной работы печь должна иметь достаточный приток воздуха. Оставьте 20 см свободного пространства над печью, 10 см сзади и 5 см с обеих сторон. Не закрывайте и не блокируйте отверстия на приборе. Не снимайте ножки.
5. Не включайте печь, если стеклянный поддон, роликовая опора и вал не находятся в надлежащем положении.
6. Убедитесь, что шнур питания не поврежден и не проходит под печью или по какой-либо горячей или острой поверхности.
7. Розетка должна быть легко доступна, чтобы ее можно было легко отключить в экстренной ситуации.
8. Не эксплуатируйте изделие вне помещения.

3.2 Радиопомехи

Работа микроволновой печи может создавать помехи для вашего радиоприемника, телевизора или аналогичного оборудования.

При наличии помех их можно уменьшить или устранить, приняв следующие меры:

1. Очистите дверцу и уплотняющую поверхность печи.
2. Переориентируйте приемную антенну радиоприемника или телевизора.
3. Переместите микроволновую печь относительно приемника.
4. Отодвиньте микроволновую печь от приемника.
5. Включите микроволновую печь в другую розетку так, чтобы микроволновая печь и приемник находились в разных параллельных цепях.

3.3 Принципы приготовления пищи в микроволновой печи

1. Тщательно подготовьте пищевые продукты. Уберите остатки с блюда.
2. Тщательно соблюдайте время приготовления. Для готовки следует устанавливать кратчайшее указанное для данного продукта время, при необходимости установите дополнительное время готовки. При чрезмерно длительной готовке пищи может появиться дым, либо она может сгореть.
3. При готовке пищу следует накрывать. Если пища накрыта, это предохраняет печь от разбрызгивания и обеспечивает равномерную готовку.
4. При приготовлении в микроволновой печи таких блюд, как птица или гамбургеры, их следует переворачивать, что ускорит готовку такой пищи. Продукты большего размера, такие как жаркое, необходимо переворачивать, по меньшей мере, один раз.
5. Такие продукты, как фрикадельки, следует переворачивать один раз по истечении половины времени готовки, а также менять их местами друг с другом, перемещая от центра блюда к его краям.

3 Установка и подключение

3.4 Инструкции по заземлению

Данный электроприбор необходимо заземлить. Печь укомплектована кабелем заземления с заземленной вилкой. Электроприбор включается в розетку, установленную и заземленную в соответствии с действующими нормами. Система заземления служит для отведения тока в случае короткого замыкания и снижает риск получения электротравмы. Печь рекомендуется включать в отдельную линию питания. Высокое напряжение представляет опасность и может стать причиной пожара или других несчастных случаев, а также повреждения печи.



ПРЕДОСТЕРЕЖЕНИЕ:

Неправильное подключение заземляющего штепселя может стать причиной электротравмы.



Если у вас возникли вопросы относительно инструкций по заземлению и подключению питания, обратитесь к квалифицированному специалисту-электротехнику или к сервисному персоналу.



Производитель и/или торговый посредник не несут ответственности за травмы или ущерб, причиненный печи, если они получены вследствие нарушения порядка подключения печи.

Провода в этой кабельной магистрали окрашены в соответствии со следующим кодом:

Зеленый и желтый = ЗЕМЛЯ

Голубой= НЕЙТРАЛЬ

Коричневый = ПОД НАПРЯЖЕНИЕМ

3.5 Инструкция по посуде

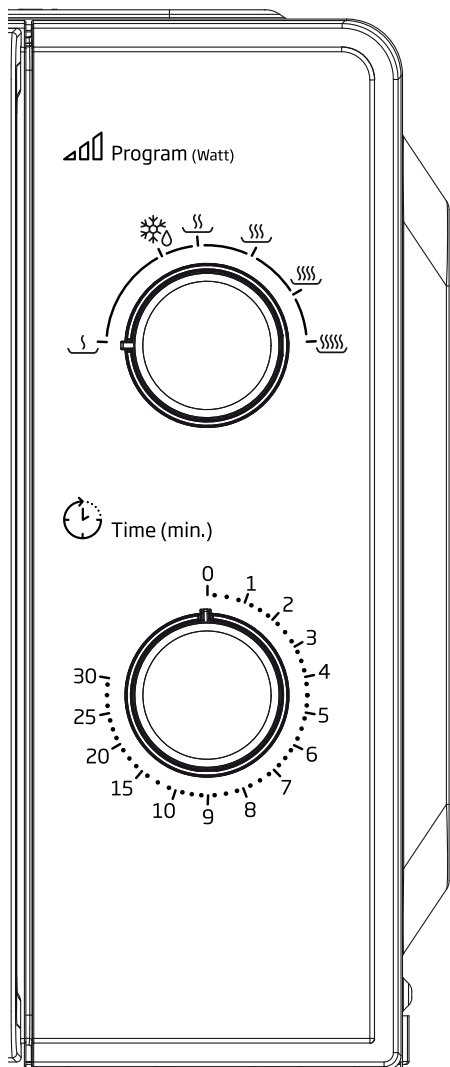
1. Микроволны не могут проникнуть через металл. Используйте только ту посуду, которая подходит для использования в микроволновой печи. Использование металлических контейнеров для еды и напитков во время

- приготовления в микроволновой печи запрещено. Это требование не применяется, если изготовитель указывает размер и форму металлических контейнеров, подходящих для приготовления пищи в микроволновой печи.
2. Микроволны не могут проникнуть через металл, поэтому нельзя использовать металлическую посуду или посуду с металлической окантовкой.
3. Не используйте изделия из переработанной бумаги при приготовлении пищи в микроволновой печи, так как они могут содержать мелкие металлические фрагменты, которые могут вызвать искрение и/или возгорание.
4. Рекомендуются круглые/овальные блюда, а не квадратные/продолговатые, так как еда в углах имеет тенденцию перегреваться.
- Приведенный ниже список представляет собой общее руководство, которое поможет вам выбрать правильную посуду.

Посуда	Микроволновая печь
Термостойкое стекло	Да
Нетермостойкое стекло	Нет
Термостойкая керамика	Да
Пластиковая посуда, без-опасная для использования в микроволновой печи	Да
Кухонная бумага	Да
Металлический противень	Нет
Металлическая стойка	Нет
Алюминиевая фольга и контейнеры из фольги	Нет

4 Эксплуатация

4.1 Панель управления



Панель управления состоит из двух функциональных управляющих элементов. Один — ручка таймера, а другой — ручка мощности.

Ручка мощности

Ручка мощности используется, чтобы выбрать уровень мощности приготовления. Это первый шаг для начала процесса приготовления.

Кнопка таймера

Выбирайте визуальные настройки времени простым поворотом большого пальца, чтобы установить желаемое время приготовления до 30 минут за процесс приготовления.

Приготовление в микроволновой печи

Для безупречного приготовления пищи в микроволновой печи существует шесть уровней мощности, из которых можно выбрать тот, который лучше всего подходит для выполнения поставленной задачи.

Уровень мощности увеличивается при повороте ручки по часовой стрелке. Уровни мощности можно классифицировать следующим образом:

	Выходная мощность	Описание
1	100%	Высокий уровень
2	88%	Средне-высокий
3	73%	Средний
4	52%	Средне-низкий
5	42%	Размораживание
6	20%	Низкий уровень

4.2 Эксплуатация

Чтобы начать процесс приготовления,

1. поместите продукты в печь и закройте дверцу.
2. Поверните ручку мощности (1), чтобы выбрать уровень мощности.
3. Используйте ручку таймера (2), чтобы установить время приготовления

4 Эксплуатация



Как только таймер включается, печь начинает работать. При выборе времени менее 2 минут поверните таймер за 2 минуты, а затем вернитесь к правильному времени.



ВНИМАНИЕ: Всегда возвращайте таймер обратно в нулевое положение, если продукты вынимаются из печи до завершения установленного времени приготовления или когда печь не используется. Чтобы выключить печь во время приготовления, нажмите на кнопку открывания дверцы или откройте дверцу за ручку.

5 Чистка и уход

5.1 Чистка



ВНИМАНИЕ! Не используйте для очистки электроприбора бензин, растворители или абразивные чистящие средства, металлические и жесткие щетки.



ВНИМАНИЕ! Ни в коем случае не погружайте прибор или его шнур питания в воду или другую жидкость.

1. Выключите прибор и выньте вилку шнура питания из розетки электросети.
2. Подождите, пока прибор полностью остынет.
3. Внутренние поверхности печи нужно содержать в чистоте. Брызги пищи или потеки жидкостей нужно вытирать влажной тканью. Если печь сильно загрязнена, для ее чистки можно использовать мягкое моющее средство. Не используйте аэрозоли и другие агрессивные моющие средства, так как от них могут остаться пятна, следы, а также возможно помутнение поверхности дверцы.
4. Внешние поверхности печи следует очищать влажной тканью. Не допускайте попадания воды в вентиляционные отверстия, чтобы предотвратить повреждение рабочих компонентов печи.
5. Пароочиститель использовать нельзя.
6. Дверцу и стекло с обеих сторон, а также дверные прокладки и детали рядом с ними нужно регулярно протирать влажной тканью, чтобы удалить пятна и брызги от пролитой пищи. Не используйте абразивные моющие средства.
7. Не допускайте попадания влаги на панель управления. Очистку рекомендуется выполнять мягкой влажной тканью. При очистке панели управления дверцу печи нужно оставлять открытой, чтобы она случайно не включилась.
8. Если внутри печи или у ее дверцы присутствует конденсат от пара, вытрите его мягкой тканью. Конденсат образуется, если печь эксплуатируется в условиях высокой влажности. Это нормально.
9. В некоторых случаях для очистки нужно будет снять стеклянный поднос. Поднос следует мыть в теплой мыльной воде или в посудомоечной машине.
10. Роликовое кольцо и дно печи следует очищать, чтобы избежать чрезмерного шума. Достаточно протереть нижнюю поверхность печи, используя мягкое моющее средство. Роликовое кольцо можно мыть в теплой мыльной воде или в посудомоечной машине. При снятии роликового кольца для его очистки необходимо запомнить его положение для правильной его установки в последующем.
11. Чтобы удалить неприятный запах из печи, налейте стакан воды и выдавите дольку лимона в глубокую емкость, пригодную для использования в микроволновой печи; включите печь на 5 минут, поставив ее на микроволновый режим. Тщательно промокните поверхности печи и вытрите их насухо мягкой тканью.
12. Если требуется заменить лампочку в печи, обратитесь в авторизованный сервисный центр.
13. Очистку печи следует выполнять регулярно, отложения пищи необходимо удалять. Если не выполнять очистку печи, вследствие этого могут возникнуть дефекты поверхностей, сокращающие срок службы электроприбора; при этом также повышается вероятность возникновения рисков при эксплуатации печи.
14. Электроприбор нельзя утилизировать как бытовые отходы; старую печь нужно отправить в специальный центр сбора отходов, организованный городскими властями.

5 Чистка и уход

15. Если микроволновая печь используется с функцией гриля, возможно появление небольшого количества дыма и специфического запаха, которые исчезают спустя некоторое время эксплуатации.

5.2 Хранение

- Если вы не планируете использовать электроприбор в течение длительного времени, то его следует хранить надлежащим образом.
- Убедитесь, что электроприбор отключен от электросети, остыл, а его поверхности полностью сухие.
- Хранить прибор следует в сухом прохладном месте.
- Храните устройство в недоступном для детей месте.

5.3 Обращение и транспортировка

- Во время обработки и транспортировки переносите прибор в оригинальной упаковке.
- Упаковка устройства защищает его от физических повреждений.
- Не кладите тяжелые грузы на прибор или упаковку. Возможно повреждение прибора.

6 Устранение неполадок

Неисправность	Возможное решение
Устройство не работает	Убедитесь, что печь надежно подключена к сети. В противном случае выньте вилку из розетки, подождите 10 секунд и надежно вставьте ее.
	Проверьте, не перегорел ли предохранитель цепи или не сработал ли главный прерыватель цепи. Если вам кажется, что они работают нормально, проверьте розетку с помощью другого устройства.
	Убедитесь, что панель управления запрограммирована правильно и установлен таймер.
	Убедитесь, что дверь надежно закрыта с помощью системы блокировки двери. В противном случае микроволновая энергия не будет поступать в печь.
Если ничего из вышеперечисленного не помогло исправить ситуацию, обратитесь к квалифицированному специалисту. Не пытайтесь отрегулировать или отремонтировать печь самостоятельно.	

Действует только на территории РФ / Valid for Russian Federation only

beko

ГАРАНТИЯ 2 ГОДА

Адрес: 109004, Россия, Москва, ул. Станиславского, д21, стр 1. <http://www.beko.ru>
Телефон горячей линии 8-800-200-23-56 (Звонок бесплатный на всей территории России)

Гарантийный талон серия RUS №

Модель Серийный номер

Дата продажи

Компания

Подпись продавца

ПЕЧАТЬ

Дата установки

Компания

Подпись мастера

ПЕЧАТЬ

Покупатель Телефон
Фамилия, Имя, Отчество

Изделие проверялось в присутствии покупателя;

Покупатель с условиями гарантии ознакомлен
Подпись Покупателя



Отрывные купоны гарантийного талона являются средством отчетности о выполнении сервисным центром гарантийных работ. Купон изымается из гарантийного талона после удовлетворения Ваших претензий.

beko

серия RUS №

Дата продажи

ПЕЧАТЬ
МАГАЗИНА

3

ГАРАНТИЯ 2 ГОДА

beko

серия RUS №

Дата продажи

ПЕЧАТЬ
МАГАЗИНА

2

ГАРАНТИЯ 2 ГОДА

beko

серия RUS №

Дата продажи

ПЕЧАТЬ
МАГАЗИНА

1

ГАРАНТИЯ 2 ГОДА

Производитель: "Arçelik A.S."
Karaağaç Caddesi No: 2-6 Sütlüce, 34445, Турция

Сделано в Китае

Импортер на территории РФ: ООО «БЕКО»
Юридический адрес: 601021 Россия, Владимирская обл., Киржачский р-н, дер. Федоровское, ул. Сельская, д. 49

Дата производства включена в серийный номер продукта, указанный на этикетке, расположенной на продукте, а именно:
первые две цифры серийного номера обозначают год производства, а последние две – месяц.
Например, «10-100001-05» обозначает, что продукт произведен в мае 2010 года.

Перед використанням прочитайте цей посібник!

Вельмишановний клієнте!

Дякуємо за придбання цього приладу торгової марки Веко. Ми сподіваємося, що Ви отримаєте найкращі результати від використання приладу, виготовленого за найкращими стандартами якості з використанням найсучасніших технологій. Саме тому, будь ласка, уважно й повністю прочитайте цей посібник користувача й усі інші супровідні документи перед використанням виробу та збережіть посібник для довідки в майбутньому. Передавати прилад іншій особі треба разом з посібником користувача. Дотримуйтесь інструкцій, звертаючи увагу на всю інформацію й попередження в посібнику користувача.

Пам'ятайте, що цей посібник може також застосовуватися до інших моделей. Відмінності між моделями чітко описано в посібнику.

Значення символів

У різних розділах цього керівництва використовуються такі символи:



Важлива інформація або корисні рекомендації щодо використання.



Попередження щодо небезпечних ситуацій стосовно безпеки життя та майна.



УВАГА: Попередження про ризик ураження електричним струмом.



Попередження щодо гарячої поверхні.



ПЕРЕРОБЛЕНИЙ ПАПІР І
ПАПІР, ЩО ПІДДАЄТЬСЯ
ПЕРЕРОБЦІ

Цей пристрій виготовлено на безпечних для довкілля сучасних заводах, які не шкодять довкіллю.

1 Важливі інструкції щодо техніки безпеки та охорони навколишнього середовища

Уважно читайте та зберігайте для подальшого використання важливі інструкції з техніки безпеки

1.1 Попередження щодо безпечного користування

Цей розділ містить вказівки з техніки безпеки, які допоможуть захистити від ризиків пожежі, ураження електричним струмом, впливу вибою мікрохвильової енергії, травмування людей або пошкодження майна. Недотримання цих інструкцій призведе до анулювання гарантії.

- Мікрохвильові печі Веко відповідають чинним стандартам безпеки; тому у випадку пошкодження приладу або кабелю живлення його має відремонтувати або замінити дилер, сервісний центр або спеціаліст та уповноважений сервісний центр, щоб уникнути будь-яких небезпек. Некваліфіковані ремонтні роботи можуть бути небезпечними та створювати ризики для користувача.
- Цей прилад призначений для використання в домашніх або подібних умовах, а саме:
 - у кухонних куточках магазинів, офісів та інших робочих середовищ;
 - у фермерських садибах;
 - клієнтами в готелях та інших житлових приміщеннях;
 - у місцях ночівлі зі сніданком;
- Прилад не призначений для промислового чи лабораторного використання.
- Не намагайтеся запуснути готування, коли дверцята печі відчинені; інакше ви можете потрапити під дію шкідливої мікрохвильової енергії. Запобіжники не слід вимикати, замикати або самостійно ремонтувати.
- Мікрохвильова піч призначена для нагрівання їжі та напоїв. Сушіння продуктів харчування чи одягу, нагрівання зігріваючих подушечок, тапочок, губок, вологої тканини тощо може призвести до ризику травмування, займання або пожежі.
- Не кладіть будь-які предмети між передньою стороною та дверцятами печі. Не допускайте накопичення бруду або залишків

1 Важливі інструкції щодо техніки безпеки та охорони навколишнього середовища

чистячих засобів на закритих поверхнях.

- Будь-які сервісні роботи, пов'язані зі зняттям кришки, що забезпечує захист від впливу мікрохвильової енергії, повинні виконуватися уповноваженими особами/сервісними службами. Будь-який інший підхід є небезпечним.
- Ваш прилад призначений для приготування їжі, нагрівання та розморожування їжі вдома. Його не можна використовувати в комерційних цілях.
- Ваша піч не призначена для сушіння жодної живої істоти.
- Не використовуйте прилад для сушіння одягу або кухонних рушників.
- Не використовуйте цей прилад на відкритому повітрі, у ванних кімнатах, у вологому середовищі або в місцях, де він може намокнути.
- За пошкодження, спричинені неправильним використанням або неналежним поведінням з приладом, не передбачається жодної відповідальності або гарантії.
- Ніколи не намагайтеся демонтувати прилад. Гарантійні претензії не приймаються у разі пошкоджень, спричинених неналежним використанням приладу.
- Використовуйте лише оригінальні деталі або деталі, рекомендовані виробником.
- Не залишайте прилад без нагляду під час використання.
- Завжди використовуйте прилад на стійкій, рівній, чистій, сухій та нековзкій поверхні.
- Цей прилад не призначений для роботи від зовнішнього таймера чи окремої системи дистанційного керування.
- Перед першим використанням приладу очистіть від бруду усі частини приладу. Ознайомтесь з подробицями розділу «Чищення та догляд».
- Експлуатуйте прилад за призначенням, лише як описано в цьому посібнику.
- Прилад стає дуже гарячим під час використання. Будьте уважні й не торкайтеся гарячих частин печі.
- Не використовуйте піч порожньою.

1 Важливі інструкції щодо техніки безпеки та охорони навколишнього середовища

- Посуд для приготування може нагріватися через тепло, яке передається від нагрітої їжі до посуду. Для тримання посуду можуть знадобитися рукавички для печі.
- Посуд слід перевірити та переконатись, що він придатний для використання в мікрохвильових печах.
- Не розміщуйте мікрохвильову піч на інші печі та інші прилади, що виробляють тепло. В такому випадку він може бути пошкоджений, а гарантія втратить чинність.
- Під час відкривання кришок або фольги після приготування їжі може виходити пара.
- Під час використання прилад та його доступні поверхні можуть бути дуже гарячими.
- Під час використання приладу дверцята та зовнішнє скло можуть сильно нагріватися.
- Переконайтеся, що джерело живлення відповідає інформації, що міститься на заводській інформаційній табличці.
- Єдиний спосіб відключити прилад від електромережі — витягнути штепсельну вилку з розетки.
- Використовуйте прилад лише із розеткою із заземленням.
- Ніколи не використовуйте прилад, якщо силовий кабель або сам прилад пошкоджені.
- Не використовуйте цей прилад із подовжувачем.
- Ніколи не торкайтесь приладу або його вилки вологими або мокрими руками.
- Розмістіть прилад таким чином, щоб вилка завжди була доступною.
- Запобігайте пошкодженню кабелю живлення, не стискаючи, не згинаючи і не допускаючи стирання по гострих краях. Тримайте кабель живлення подалі від гарячих поверхонь та відкритого полум'я.
- Переконайтесь, що немає загрози випадковому від'єднанню кабелю живлення або випадкового перечеплення через нього під час використання приладу.
- Відключіть прилад від мережі перед кожним очищенням та коли прилад не використовується.
- Не тягніть за кабель живлення приладу, щоб від'єднати його від джерела живлення, і ніколи

1 Важливі інструкції щодо техніки безпеки та охорони навколишнього середовища

не обмотуйте силовий кабель навколо приладу.

- Не занурюйте прилад, кабель живлення або штепсельну вилку у воду або будь-які інші рідини. Не тримайте їх під проточною водою.
- Під час нагрівання продуктів у пластикових або паперових ємностях, постійно дивіться за піччю через імовірність займання.
- Перед тим, як помістити пакети в піч, зніміть дротяні мотузки та/або металеві ручки з паперових або поліетиленових пакетів.
- Якщо спостерігається дим, вимкніть або відключіть прилад від мережі, якщо це безпечно, і тримайте двері зачиненими, щоб заглушити полум'я.
- Не використовуйте мікрохвильову піч як місце зберігання. Не залишайте паперові предмети, прилади для приготування їжі та їжу всередині печі, коли вона не використовується.
- Вміст пляшечок для годування та банок для дитячого харчування слід перемішати або струсити та перевірити температуру перед споживанням, щоб уник-

нути опіків.

- Цей прилад є обладнанням ISM групи 2 класу В. Група 2 містить все промислове, наукове та медичне обладнання (ISM), в якому радіочастотна енергія навмисно генерується та/або використовується у вигляді електромагнітного випромінювання для обробки матеріалу та обладнання для іскрової ерозії.
- Обладнання класу В підходить для використання у вітчизняних закладах та установах, безпосередньо підключених до мережі низьковольтного електроживлення.
- Не використовуйте в печі олію. Гаряча олія може пошкодити компоненти та матеріали печі, а може навіть спричинити опіки шкіри.
- Проколюйте їжу з товстою кіркою, таку як картопля, кабачки, яблука та каштани.
- Прилад повинен бути розміщений так, щоб задня сторона була звернена до стіни.
- Перш ніж пересувати прилад, закріпіть обертаючуся поверхню, щоб запобігти пошкодженню.

1 Важливі інструкції щодо техніки безпеки та охорони навколишнього середовища

• Яйця в шкаралупі та цілі круто зварені яйця не можна нагрівати в мікрохвильових печах, оскільки вони можуть вибухнути навіть після закінчення нагрівання в мікрохвильовій печі.

ПОПЕРЕДЖЕННЯ: Якщо дверцята або ущільнення дверцят пошкоджено, піч не можна експлуатувати, доки її не відремонтує компетентна особа.

ПОПЕРЕДЖЕННЯ: Будь-кому, крім компетентної особи, небезпечно проводити будь-які роботи з обслуговування або ремонту, які передбачають зняття кришки, яка забезпечує захист від впливу мікрохвильової енергії.

ПОПЕРЕДЖЕННЯ: Рідини та інші продукти не можна нагрівати в герметичних контейнерах, оскільки вони можуть вибухнути.

- Піч слід регулярно чистити та видаляти залишки їжі.
- Над верхньою поверхнею печі має бути вільний простір не менше 20 см.
- Не варто надмірно готувати їжу; це може призвести до пожежі.
- Не використовуйте хімічні засоби та прилади для чищення парою для чищення приладу.

• Рекомендуємо бути надзвичайно обережними під час використання поруч з дітьми та особами, які обмежені у своїх фізичних, сенсорних або розумових здібностях.

• Цим приладом можуть користуватися діти у віці 8 років і старше, а також люди, які мають обмежені фізичні, сенсорні чи розумові здібності або не мають знань та досвіду, якщо вони перебувають під наглядом щодо безпечного використання приладу, або вони проінструктовані відповідно або розуміють ризики використання продукту. Діти не повинні бавитися з цим приладом. Процедури прибирання та обслуговування користувачами не повинні виконуватися дітьми, якщо вони не контролюються старшими.

• Небезпека задухи! Тримайте всі пакувальні матеріали подалі від дітей.

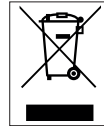
• Через надмірне нагрівання, яке виникає в режимі грилю та комбінованому режимі, дітям слід дозволяти використовувати ці режими лише під наглядом дорослого.

1 Важливі інструкції щодо техніки безпеки та охорони навколишнього середовища

- Зберігайте виріб та його кабель живлення таким чином, щоб вони не були доступними для дітей віком до 8 років.
- Не готуйте їжу безпосередньо на скляному піддоні. Покладіть продукти у/на відповідний кухонний посуд, перш ніж помістити в піч.
- Металеві контейнери для їжі і напоїв не допускаються під час приготування в мікрохвильовій печі. Може виникнути іскроутворення.
- Мікрохвильову піч не можна розміщувати в шафі, яка не відповідає інструкціям з встановлення.
- Мікрохвильова піч призначена лише для вбудованого використання.
- Якщо вбудовані прилади використовуються на рівні 900 мм від підлоги або вище, слід дбати про те, щоб не виймати обертаючуся частину виймаючи контейнери з приладу.
- Якщо вбудований виріб знаходиться в шафі з дверцятами, пристрій повинен експлуатуватися із відкритими дверцятами шафи.

1.2 Відповідність вимогам Директиви щодо утилізації відходів електричного та електронного обладнання (WEEE) і утилізація продукту:

Даний пристрій відповідає вимогам Директиви ЄС WEEE (2012/19/EU). Даний пристрій має класифікаційний знак утилізації відходів електричного та електронного обладнання (WEEE).



Цей символ вказує, що після вичерпання терміну служби цей продукт не підлягає утилізації разом з іншими побутовими приладами.

Використаний пристрій потрібно направити до офіційного пункту прийому та переробки електричних та електронних приладів. Інформацію щодо розташування таких пунктів можна взяти у місцевих представників або у точці продажу, де був придбаний продукт. Кожне домоволодіння вносить важливий вклад у відновлення та переробку старих побутових приладів. Привальна утилізація використаних приладів допомагає запобігти негативним наслідкам для середовища і здоров'я людини.

1.3 Відповідність вимогам Директиви ЄС щодо обмеження використання небезпечних речовин

Пристрій, який ви придбали, відповідає вимогам Директиви ЄС щодо обмеження використання небезпечних речовин (2011/65/EU). Він не містить шкідливих та заборонених речовин, вказаних у Директиві.

1 Важливі інструкції щодо техніки безпеки та охорони навколишнього середовища

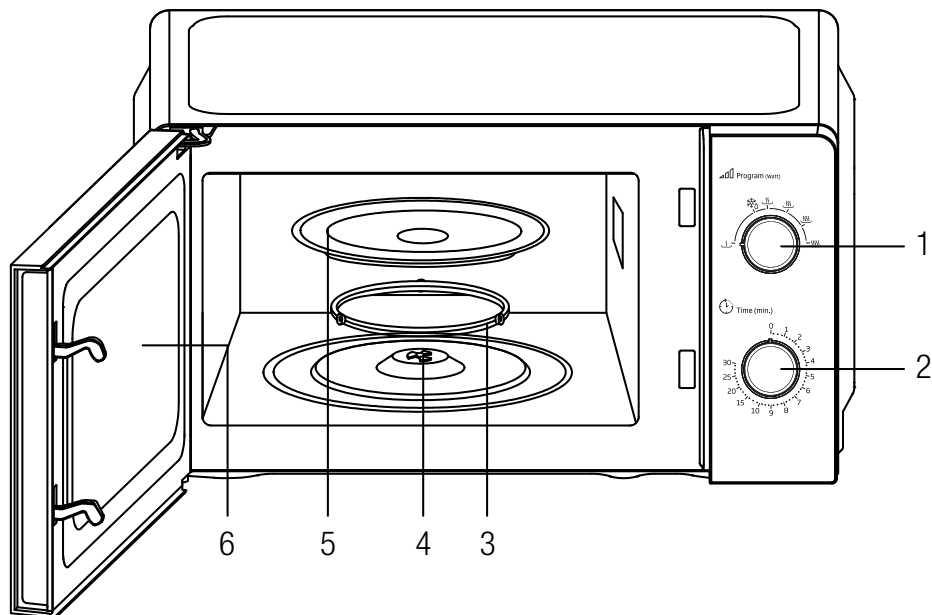
1.4 Інформація щодо пакувальних матеріалів



Пакувальні матеріали пристрою виготовлені з вторинної сировини у відповідності до Державних вимог охорони навколишнього середовища. Не утилізуйте пакувальні матеріали разом із побутовими та іншими відходами. Здавайте їх у спеціальні пункти прийому тари, споруджені місцевими комунальними службами.

2 Технічні характеристики виробу

2.1 Огляд



1. Регулятор рівня потужності
2. Регулятор часу обробки
3. Підставка на роликах
4. Вал
5. Скляний піднос
6. Вікно духовки

2.2 Технічні дані

Споживана потужність	230-240Вт~,50Гц,
Вихідна потужність	1100Вт (у режимі мікрохвильового приготування)
Вихідна потужність	700Вт

Робоча частота	2450МГц
Рівень потужності мікрохвильової печі	6
Зовнішні розміри (В*Ш*Г) мм	243*446*340 мм
Скляний піднос	245 мм
Об'єм печі	20 л
Вага	10 кг
Колір	Білий / Чорний / Сріблястий

Права на технічні зміни та модифікації конструкції є зарезервовані.

Значення, що вказані на маркуванні електроприладу або в супровідних документах до нього, отримані в лабораторних умовах згідно з вимогами відповідних стандартів. Ці значення можуть змінюватися в залежності від умов експлуатації пристрою та навколишніх умов.

2 Технічні характеристики виробу

2.3 Встановлення столу, що обертається

- Ніколи не встановлюйте скляний піднос донизу. Ніщо не повинно перешкоджати руху скляного підносу.
- Під час приготування повинні бути задіяні як скляний піднос, так і опора столу, що обертається.
- Їжу та контейнери з їжею слід розміщувати лише на скляному підносі.
- Якщо скляний піднос або опора столу розтріскається або зламається, зверніться у найближчий сервісний центр.



3 Встановлення та підключення

3.1 Встановлення

1. Переконайтеся, що всі пакувальні матеріали прибрані з внутрішньої сторони дверцят.



ПОПЕРЕДЖЕННЯ Перевірте, чи наявні будь-які пошкодження печі, як-от: неправильне розташування дверцят або їх вигин, пошкодження ущільнювачів дверцят і ущільнювальної поверхні, зламані або ослаблені дверні петлі та засувки, а також вм'ятини всередині порожнини або на дверцятах. У разі виявлення будь-яких пошкоджень не експлуатуйте піч і зверніться до кваліфікованих фахівців сервісного центру.

2. Цю мікрохвильову піч потрібно встановлювати на плоскій стійкій поверхні, яка здатна витримати її вагу та найважчу страву, яку можна приготувати в печі.
3. Не встановлюйте піч там, де генерується тепло, вологість або підвищена вологість, або поблизу горючих матеріалів.
4. Для правильної роботи печі необхідно забезпечити достатній потік повітря. Залиште зазор 20 см над, 10 см ззаду і 5 см з обох боків печі. Не закривайте та не блокуйте отвори на пристрої. Не знімайте ніжки.
5. Не вмикайте піч, якщо скляний лоток, роликів підставка та вал не знаходяться в належному положенні.
6. Переконайтеся, що шнур живлення не пошкоджений і не протягнутий під піччю, або через будь-яку гарячу чи колючу поверхню.
7. Необхідно, щоб штепсельна розетка була легкодоступною, аби можна було легко витягнути вилок з розетки в аварійній ситуації.
8. Не використовуйте піч із відкритими дверцятами.

3.2 Радіоперешкоди

Робота мікрохвильової печі може спричинити перешкоди для роботи радіо, телевізорів та подібних приладів.

Можна забезпечити зменшення або усунення впливу перешкод, якщо дотримуватися нижченаведених заходів.

1. Очистіть дверцята та ущільнювальну поверхню печі.
2. Переорієнтуйте приймальну радіо- або телевізійну антену.
3. Змініть місце встановлення мікрохвильової печі відносно приймача.
4. Перемістіть мікрохвильову піч подальше від приймача.
5. Підключіть мікрохвильову піч до іншої розетки, щоб мікрохвильова піч і приймач опинилися на різних групових ланцюгах.


3.3 Принципи готування в мікрохвильовій печі


1. Приготуйте їжу обережно. Покладіть інші частини до назовні посуду.
2. Стежте за часом приготування. Готуйте із найкоротшим часом і додавайте ще трохи часу, якщо потрібно. Занадто довге готування їжі може спричинити задимлення або згоряння.
3. Накривайте їжу під час готування. Накриття їжі запобігає розбризкуванню та допомагає забезпечити рівномірне приготування їжі.
4. Перевертайте продукти, такі як птиця та гамбургери, готуючи їх у мікрохвильовій печі, щоб пришвидшити приготування цього виду їжі. Більшу їжу, таку як печеня, потрібно перевертати принаймні один раз.
5. Перегортайте такі продукти, як фрикадельки, в середині готування догори ногами та замінійте їх одна на одну з центру страви назовні.


3 Встановлення та підключення

3.4 Інструкції з заземлення

Цей прилад має бути заземлений. Ця піч має заземлюючий кабель із заземленою вилкою. Прилад повинен бути підключений до розетки, правильно встановленої та заземленої. Система заземлення — це додатковий дріт для витягу електричного струму у разі короткого замикання, та зменшення ризику ураження електричним струмом. Ми рекомендуємо використовувати електричну схему, призначену для печі. Експлуатація під високою напругою небезпечна і може спричинити пожежу або інші аварії, які можуть призвести до пошкодження печі.

 **ПОПЕРЕДЖЕННЯ:**
Неправильне використання заземлювальної вилки може призвести до ураження електричним струмом.

 Якщо у вас виникли запитання щодо заземлення та електромонтажних інструкцій, зверніться до кваліфікованого електротехніка або обслуговуючого персоналу.

 Виробник та/або дилер не несе відповідальності за травми або пошкодження печі, які можуть виникнути у разі недотримання процедури електричного підключення.

Проводи в цій мережі електроживлення пофарбовані відповідно до нижченаведеного позначення:

Зелений і жовтий = ЗЕМЛЯ

Синій = НУЛЬ

Коричневий = ФАЗА

3.5 Керівництво з вибору посуду

1. Мікрохвилі не здатні проникати через металеві поверхні. Користуйтеся лише посудом, придатним для використання в мікрохвильових печах. Металевий посуд для їжі та напо-

їв є непридатним для використання в мікрохвильовій печі. Ця вимога не застосовується, якщо виробник спеціально вказує розмір і форму металевих посудин, придатних для готування в мікрохвильовій печі.

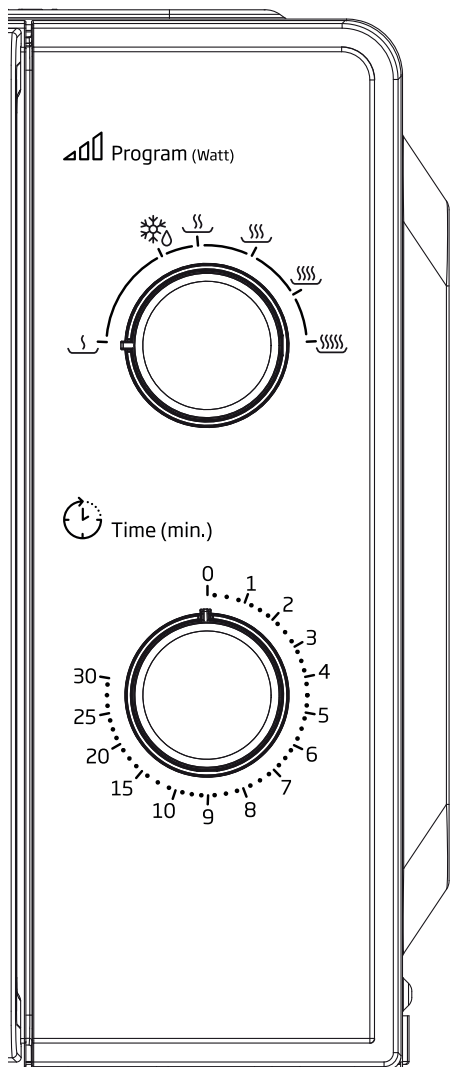
2. Мікрохвилі не здатні проникати через метал, тому не слід використовувати металевий посуд або посуд з металевим оздобленням.
3. Під час готування в мікрохвильовій печі не допускається використання посуду з переробленого паперу, оскільки він можуть містити дрібні металеві фрагменти, здатні спричинити утворення іскор та/або виникнення пожежі.
4. Рекомендується використовувати круглий/овальний посуд, а не квадратний/прямокутний, оскільки їжа, яка опиняється в кутах, частіше всього переварюється.
5. Щоб запобігти переварюванню відкритих ділянок, можна використовувати вузькі смужки алюмінієвої фольги. Але будьте обережні та не використовуйте їх у занадто великій кількості, а також слідкуйте, щоб відстань між фольгою та порожниною становила не менше 2,54 см.

Нижченаведений список є загальним керівництвом, яке допоможе вам у виборі відповідного посуду.

Кухонний посуд	Мікрохвильова піч
Термостійке скло	Так
Нетермостійке скло	Ні
Термостійка кераміка	Так
Пластиковий посуд, що підходить для мікрохвильових печей	Так
Кухонний папір	Так
Металевий піддон	Ні
Металева стійка	Ні
Контейнери з алюмінієвої фольги та фольги	Ні

4 Експлуатація

4.1 Панель керування



Панель керування складається з двох функціональних керуючих елементів. Один із них — це ручка таймера, а інший — регулятор потужності.

Регулятор потужності

Цей регулятор потужності використовується для вибору рівня потужності готування. Це перший крок для запуску циклу готування.

Ручка таймера

Простим поворотом великого пальця забезпечуються візуальні настройки часу, коли вибирається потрібний час готування (до 30 хвилин за один цикл готування).

Процес готування в мікрохвильовій печі

Для приготування їжі в мікрохвильовій печі використовується шість рівнів потужності, з яких можна вибрати той, що найкраще підходить для виконання поставленого завдання.

Рівень потужності збільшується шляхом повороту регулятора за годинниковою стрілкою. Рівні потужності можна класифікувати як показано нижче.

	Вихідна потужність	Опис
1	100 %	Висока
2	88 %	Вище середньої
3	73 %	Середня
4	52 %	Нижче середньої
5	42 %	Розморожування
6	20 %	Низька

4.2 Експлуатація

Щоб почати процес готування:

1. Помістіть продукти в піч і закрийте дверцята.
2. Поверніть регулятор потужності (1), щоб вибрати рівень потужності.
3. За допомогою ручки таймера (2) встановіть час готування.



Одразу після увімкнення таймера починається процес готування в печі. Якщо вибирається час менше ніж 2 хвилини, поверніть ручку таймера за межі 2 хвилин, а потім поверніться до потрібного часу.

4 Експлуатація



ЗАСТЕРЕЖЕННЯ:

Обов'язково повертайте ручку таймера назад у нульове положення в разі, якщо їжа виймається з печі до завершення встановленого часу готування або в разі, якщо піч не використовується. Щоб зупинити піч під час процесу готування, натисніть кнопку розблокування дверцят або відкрийте дверцята за допомогою ручки.

5 Очищення і технічне обслуговування

5.1 Очищення



УВАГА! У жодному разі не використовуйте бензин, розчинник, абразивні засоби для чищення, металеві предмети або жорсткі щітки для очищення приладу.



УВАГА! У жодному разі не занурюйте прилад або кабель живлення у воду чи будь-які інші рідини.

1. Вимкніть прилад і від'єднайте його від розетки.
2. Зачекайте, поки прилад охолоне.
3. Внутрішні поверхні печі потрібно утримувати в чистоті. Бризки їжі або патьоки рідин із стінок печі потрібно витирати вологою тканиною. Якщо піч сильно забруднена, для її чистки можна використовувати м'який миючий засіб. Не використовуйте аерозолі та інші агресивні миючі засоби, так як від них можуть залишитися плями, сліди та вони можуть спричинити помутніння поверхні дверцят.
4. Зовнішні поверхні печі слід очищати вологою тканиною. Не допускайте потрапляння води у вентиляційні отвори, щоб запобігти пошкодженню внутрішніх компонентів печі, які знаходяться під напругою.
5. Не можна використовувати пароочисник.
6. Дверцята і скло з обох сторін, а також дверні прокладки та деталі поруч з ними потрібно регулярно протирати вологою тканиною, щоб видалити плями та бризки від пролітої їжі. Не використовуйте абразивні миючі засоби.
7. Не допускайте попадання вологи на панель керування. Очищення рекомендується виконувати м'якою вологою тканиною. При очищенні панелі управління дверцята печі потрібно залишати відкритою, щоб запобігти випадковому включенню печі.
8. Якщо всередині печі або навколо її дверцят присутній конденсат від пари, витріть його м'якою тканиною. Конденсат може утворюватись, якщо піч експлуатується в умовах високої вологості. Це цілком нормально.
9. В деяких випадках для очищення потрібно буде зняти скляний піднос. Піднос слід мити в теплій мильній воді або в посудомийній машині. Роликове кільце та дно печі слід очищати, щоб уникнути надмірного шуму. Нижню поверхню печі достатньо протерти, використовуючи м'який миючий засіб. Роликове кільце слід мити в теплій мильній воді або в посудомийній машині. При знятті роликкового кільця для його очищення необхідно запам'ятати його положення для правильної його установки в подальшому.
10. Щоб видалити неприємний запах з печі, налийте склянку води, додайте сік та покладіть шкірки лимону в глибоку ємність, придатну для використання в мікрохвильовій печі; увімкніть піч на 5 хвилин, поставивши її на мікрохвильовий режим. Потім ретельно витріть насухо м'якою тканиною.
11. Якщо потрібно замінити лампочку в печі, зверніться в авторизований сервісний центр.
12. Очищення печі слід виконувати регулярно, відкладення їжі необхідно видаляти. Якщо не утримувати піч в чистоті, можуть виникнути дефекти поверхонь, що скорочують термін служби електроприладу; при цьому також підвищується ймовірність виникнення ризиків при експлуатації печі.
13. Електроприлад не можна утилізувати як побутові відходи; стару піч потрібно здати в спеціальну комунальну службу – центр збору відходів.
14. Якщо мікрохвильова піч використовується в режимі гриля, може з'явитися незначна кількість диму та специфічний запах, які зникають через деякий час експлуатації.

5 Очищення і технічне обслуговування

5.2. Зберігання

- Якщо ви збираєтесь тривалий час не використовувати прилад, зберігайте його дбайливо.
- Переконайтесь, що прилад від'єднаний від мережі, охолоджений та повністю сухий.
- Зберігайте прилад в прохолодному та сухому місці.
- Зберігайте прилад у недоступному для дітей місці.

5.3 Обробка та транспортування

- Під час обробки та транспортування тримайте пристрій в оригінальній упаковці.
- Упаковка пристрою захищає його від фізичних пошкоджень.
- Не розміщуйте великі навантаження на приладі або на упаковці. Пристрій може пошкодитися.

6 Пошук та усунення несправностей

Несправність	Можливе рішення
Якщо піч не працює	Перевірте надійність підключення печі до джерела електроживлення. Якщо виявлено проблему, вийміть вилку з розетки, зачекайте 10 секунд і знову надійно вставте її.
	Перевірте, чи не перегорів запобіжник або чи не спрацював головний вимикач. Якщо вони ймовірно працюють належним чином, перевірте справність розетки, підключив до неї інший прилад.
	Переконайтесь, що панель керування запрограмована правильно, а таймер встановлено.
	Переконайтесь, що дверцята надійно закриті із задіянням системи запобіжного фіксатора дверцят. Інакше мікрохвильова енергія не буде надходити до печі.
Якщо в результаті жодної з перерахованих вище дій ситуація не виправляється, зверніться до кваліфікованого фахівця. Не намагайтеся самостійно відрегулювати або відремонтувати піч.	

beko
ГАРАНТІЙНИЙ ТАЛОН

ПТ-22

1

Модель

Серійн, номер

Вид ремонту

Майстер

Дата продажу

ШТАМП МАГАЗИНУ

beko
ГАРАНТІЙНИЙ ТАЛОН

ПТ-22

2

Модель

Серійн, номер

Вид ремонту

Майстер

Дата продажу

ШТАМП МАГАЗИНУ

beko
ГАРАНТІЙНИЙ ТАЛОН

ПТ-22

3

Модель

Серійн, номер

Вид ремонту

Майстер

Дата продажу

ШТАМП МАГАЗИНУ

beko
ГАРАНТІЙНИЙ ТАЛОН

ПТ-22

4

Модель

Серійн, номер

Вид ремонту

Майстер

Дата продажу

ШТАМП МАГАЗИНУ

Шановний Покупце!

Оплата робіт по встановленню та підключенню виробу відбувається за прейскурантом сервісного центру. Умови оплати робіт по встановленню та підключенню регулюються чинним законодавством. Виробник не несе відповідальності за будь-який збиток, нанесений майну громадянам внаслідок установки і підключення, які не відповідають вимогам, що зазначені в інструкції / або проведених не уповноваженими на це особами.

УВАГА!

Виріб, що має трьох-контактну мережеву вилку, обов'язково повинен бути заземленим!

Виконання робіт гарантійного обслуговування

Дата	Найменування робіт	Штампів сервісного центру
№1		
№2		
№3		
№4		

ГАРАНТІЙНИЙ ТАЛОН

ПТ-22

Модель

Серійний номер виробу

Дата продажу

Компанія

Підпис продавця

Штамп

Покупець

Прізвище, ім'я, по батькові

Виріб перевіряється у присутності покупця, покупець з умовами гарантії ознайомлений і згодний

Підпис покупця

Сервісний центр

Дата встановлення

Телефон сервісного центру

Підпис майстра

Штамп

beko

ГАРАНТІЙНИЙ ТАЛОН

ШАНОВНИЙ ПОКУПЕЦЬ!

З ПИТАНЬ ГАРАНТІЙНОГО ОБСЛУГОВУВАННЯ
ОБОВ'ЯЗКОВО ТЕЛЕФОНУЙТЕ ЗА НОМЕРОМ:

0-800-500-4-3-2

ПРОСИМО ОБОВ'ЯЗКОВО ЗАРЕЄСТРУВАТИ
ПРИДБАВУ ТЕХНІКУ ЗА ТЕЛЕФОНОМ ГАРЯЧОЇ ЛІНІЇ
(це дає змогу встановити телефонний зв'язок з Україною безкоштовно)



номер реєстрації



номер заявки

www.beko.ua

beko
ГАРАНТІЙНИЙ ТАЛОН ДІЄТЬ НА ТЕРИТОРІЇ УКРАЇНИ

ШАНОВНИЙ ПОКУЛЕЦЬ!

Дякуємо Вам за користування продукцією компанії beko.

Уважно ознайомтесь з інструкцією та перевірте правильність встановлення гарантії. Будь ласка, не вносьте жодних змін до гарантії, оскільки це може призвести до скасування гарантії. Сервісний номер і модель виробу повинні відповідати вказаним у гарантійному талоні.

Зберігайте гарантійний талон протягом усього гарантійного терміну. Технічне обслуговування товару гарантує компанія **Beiko**.

Ремонт здійснюється сервісним центром з ремонту побутових технік **Beiko**, що має сертифікат на обслуговування. При виникненні несправностей, необхідно звернутися на гарячу лінію компанії **Beiko**.

Уваді! Перш ніж викликати спеціаліста сервісного центру, дослідіть можливість усунювання несправності самостійно, що дозволяє до обслуговування, вказаним в гарантійному талоні, що додається до виробу.

Якщо ви справили, то за сервісним центром залишається право викликати спеціаліста високого рівня з сервісом сервісного центру. Гарантійний талон та високого або товарного чека, при поданні до сервісного центру. Протягом гарантійного терміну ремонт несправностей, що виникли з використанням виробу, здійснюється виключно сервісним центром, що має сертифікат на обслуговування.

Сервісний центр не несе відповідальності за втрату гарантійного талону. Гарантійний талон встановлюється на весь гарантійний термін. Виробу РЕКОМЕНДУЄМО ВИКОРИСТАТИ УСЛUGИ СЕРВІСНОГО ЦЕНТРА, ЯК ПІДПИСАНО В ГАРАНТІЙНОМУ ТАЛОНІ. НЕ ПОВІННО ВИКОРИСТАТИ УСЛUGИ НЕАВТОРИЗОВАНИХ ВИРОБЦІВ, ПОСЛУГ ТА УСТАНОВЛЕННЯ ТЕХНІКИ ПЛАТІ.

Важливо зауважити, що спеціалісти по сервісу **Beiko** не чинять відповідальності за втрату гарантійного талону. Якщо в процесі обслуговування виробу виявляється необхідність додаткового підключення виробу, це повинно бути узгоджено з сервісним центром **Beiko**. Якщо ви встановили виробу, який не відповідає вимогам гарантійного талону, гарантійні зобов'язання припиняються негайно. Ви АВТОМАТИЧНО ВТРАЧАЄТЕ ПРАВО НА ГАРАНТІЙНЕ ОБСЛУГОВУВАННЯ.

ЗА ОБ'ЄКТ ГАРАНТІЙНОГО РЕМОНТУ ВІДПОВІДАЛЬНІСТЬ НЕ СЕ ОБСЛУГОВУЮЧОМУ ОРГАНІЗАЦІЇ СЕРВІСУ, А ВИПЛУКУ КОЛИ ВІДБІВАЄТЬСЯ НЕПРАВИЛЬНЕ ВИКОРИСТАННЯ ВИРОБУ. ГАРАНТІЙНИЙ ТАЛОН НЕ ВИДАЄТЬСЯ ВІДПОВІДАЮЧОМУ АКТ ПІДПИСАНОМУ ПРЕСІДАНТОМ ЗАКОННОГО ПІДПРИЄМСТВА САМОСТІЙНО ВИЩЕ ЗА ПІТАННЯ ЗАМІНИ АБО ПОВЕРНЕННЯ ВАРТІСТІ ВИРОБУ БЕЗПЕРЕРВНО З ОРГАНІЗАЦІЇ-ПРОДАВЦЕМ ЦЬОГО ВИРОБУ.

Виріб замінюється гарантією наступних випадках:

1. При надігнанні гарантії встановлених та експлуатації, якщо на дні виробу виявлено тріщини, в тріщинах, ушкодженнях, а також при експлуатації на вох видих вентильного, що рухається.

3. При надобності у зберіганні, експлуатації та транспортуванні виробу.

4. У випадку невикористання виробу протягом тривалого часу.

5. Незаразною використання виробу (але не обмежуючись їм) встановлення або використання виробу невідповідно до технічних специфікацій та вимог безпеки, які є чинними в країні, де виробу експлуатується, незалежно від напрямків істотних програмних продуктів.

6. Якщо діяти на маркувальних етикетках виробу виправлення, стегри, а також у випадку відсутності маркувальних етикеток на виробі.

Гарантія не поширюється на:

1. Механічне пошкодження (пен, пома, скотні та пластикова виробу, тріщини внутрішньої шари холодильника морозильної та холодильної камери).
2. Пошкодження, які виникли, людина, людина фарби та емалі на панелі.

3. Пошкодження внаслідок стиків, пожежі, побутових факторів, вживання зварювальних факторів (стрибок, керування в електричній мережі, блискавка і т.п.).

4. Пошкодження внаслідок потрапляння сторонніх предметів, предметів, що не відповідають вимогам виробу, в отвори, щілини, підшипники, вимикачі, кнопки та інші елементи управління виробу.

5. Пошкодження внаслідок використання нестандартних витратних матеріалів і запчастин, дефектних систем, де якої чий виріб був використаний чи під зразком.

6. Неправильне використання виробу, невідповідності до гарантійного талону, вказаним в гарантійному талоні.

7. Утворення шумів в процесі та пошкодження механізмів на електричних та теплових помпах, у вузлах.

8. Демонтаж монтаж техніки.

9. Використання обслуговування не здійснюється у випадку необхідності зміни гарантійного талону, якщо гарантійний талон не встановлено на виробі, переміщено в інше замкнуте пристрій і т.п., куди щодня заходять, якщо така заявка, передана конструкцією та не пов'язана з розбиранням апарату.

10. Терми служби високої побутової техніки **Beiko** - 7 років, дробні побутові техніки **Beiko** - 3 роки.

Даний гарантійний талон є формою звітності про виконання сервісним центром гарантійних сервісних робіт. Відновлений талон вилучається з гарантійного талону після усунювання несправності.

Гарантія на побутові кунавання 6 місяців.

ТОВ «Бекo Україна» зобов'язує себе відповідальність за кожну школу, прямо або опосередковано заподіяну виробом людям, домашнім тваринам, майну в разі, якщо це сталося в результаті надмірного використання у разі експлуатації, у разі експлуатації виробу невідповідно до гарантійного талону, вказаного в гарантійному талоні. ТОВ «Бекo Україна» не несе відповідальності за кожну школу, прямо або опосередковано заподіяну виробом відповідного призначення, в результаті втрати, пошкодження або зміни даних та інформації.

УМОВИ ГАРАНТІЇ

Завдяки виробничим встановленням на виробі гарантії, як вказано в гарантійному талоні, ви можете бути впевнені, що підтримуються функціональні характеристики виробу надовго.

Категорія товару	Термін гарантії, місяць
Дужею шафами	36
Вертушки поворотні	36
Стиральні машини	36
Прийми-сушувачі машини	36
Холодильники	36
Стиральні машини	36
Кондиціонери	24
Телевізори	24
Телевізори	12
Важелі	12
Навісний побутовий машини	12
Стиральні машини	12
Мікрохвильові печі	12
Кавомолки/Кавопреси	12
Блендери	12
Ліпосоли	12
Дрифт-бордзони	12
Праски, опонки, комбайни, блендери, мисирки, м'ясопреси, чайники, фенні, сталеві грилі, волонтери, ваги,	

ПІСЛЯ ЗАМІНЕННЯ ГАРАНТІЙНОГО ТЕРМІНУ СЛУЖБА СЕРВІСУ, А ТАКОЖ ІНФОРМАЦІЯ НАШОГО ГАРАНТІЙНОГО ТАЛОНУ ЗАГРОМОВЛЮЮТЬ СЕБІ ПОСЛУГИ.

ШАНОВНИЙ ПОКУЛЕЦЬ!

З ПИТАНЬ ГАРАНТІЙНОГО ОБСЛУГОВУВАННЯ, А ТАКОЖ РЕСТАЦІЇ ПРАЙДАННОЇ ТЕХНІКИ.

0-800-500-4-3-2

0-800-500-4-3-2

0-800-500-4-3-2

0-800-500-4-3-2

ТОВ «БЕКО Україна», зареєстроване за адресою: Бізнес Парк «Європа» 01033, м. Київ, вул. Сит'Гравіаж, 59/10, 1-й поверс, є ініціатором функції щодо прийняття претензій від споживачів, а також провадить ремонт та технічне обслуговування.

Рестація придбаної техніки та оформлення звернення
Рестація даних клієнта необхідна для загального та сервісного реєстру придбаної сертифікованої продукції **Beiko** в Україні.

Звернення оформлюється при наявності сертифікованої техніки **Beiko** та гарантійного талону, який є діючим на території України.

Консультації, гарантія
Важливо ознайомитися з усіма умовами гарантії, просячи Вас звернутися на гарячу лінію компанії **Beiko**.

Перед тим як звернутися на гарячу лінію **Beiko**, необхідно надіслати відповідну інформацію щодо придбаного виробу. При надігнанні гарантійного талону, який є діючим на території України, а саме: модель, сервісний номер виробу, дату продажу, термін гарантії, чий штатний фірма-продавець, назву та телефон сервісного центру (що встановлює техніку), дату встановлення, підпис майстра, штатні встановлювачі техніки. Сервісний номер та модель виробу повинні співпадати з номером, вказаним у гарантійному талоні.

Оператори колл-центру зареєструють Ваше звернення, надішлють необхідну інформацію щодо придбаного виробу. При надігнанні гарантійного талону, який є діючим на території України, а саме: модель, сервісний номер виробу, дату продажу, термін гарантії, чий штатний фірма-продавець, назву та телефон сервісного центру, штатні встановлювачі техніки. Сервісний номер та модель виробу повинні співпадати з номером, вказаним у гарантійному талоні.

Важливо зауважити: Якщо до моменту надігнання гарантійного талону, вказаного в гарантійному талоні, виробу не було використано протягом тривалого часу, гарантія не поширюється на виробу.

Важливо зауважити: Якщо до моменту надігнання гарантійного талону, вказаного в гарантійному талоні, виробу не було використано протягом тривалого часу, гарантія не поширюється на виробу.

Важливо зауважити: Якщо до моменту надігнання гарантійного талону, вказаного в гарантійному талоні, виробу не було використано протягом тривалого часу, гарантія не поширюється на виробу.

Важливо зауважити: Якщо до моменту надігнання гарантійного талону, вказаного в гарантійному талоні, виробу не було використано протягом тривалого часу, гарантія не поширюється на виробу.

Важливо зауважити: Якщо до моменту надігнання гарантійного талону, вказаного в гарантійному талоні, виробу не було використано протягом тривалого часу, гарантія не поширюється на виробу.

Важливо зауважити: Якщо до моменту надігнання гарантійного талону, вказаного в гарантійному талоні, виробу не було використано протягом тривалого часу, гарантія не поширюється на виробу.

Важливо зауважити: Якщо до моменту надігнання гарантійного талону, вказаного в гарантійному талоні, виробу не було використано протягом тривалого часу, гарантія не поширюється на виробу.

ШАНОВНИЙ ПОКУЛЕЦЬ!

Даний відновлений талон є формою звітності про виконання сервісним центром гарантійних сервісних робіт. Відновлений талон вилучається з гарантійного талону після усунювання несправності.

ШАНОВНИЙ ПОКУЛЕЦЬ!

Даний відновлений талон є формою звітності про виконання сервісним центром гарантійних сервісних робіт. Відновлений талон вилучається з гарантійного талону після усунювання несправності.

ШАНОВНИЙ ПОКУЛЕЦЬ!

Даний відновлений талон є формою звітності про виконання сервісним центром гарантійних сервісних робіт. Відновлений талон вилучається з гарантійного талону після усунювання несправності.

ШАНОВНИЙ ПОКУЛЕЦЬ!

Даний відновлений талон є формою звітності про виконання сервісним центром гарантійних сервісних робіт. Відновлений талон вилучається з гарантійного талону після усунювання несправності.



Дякуємо за користування технікою

Виробник: "Arçelik A.S."

Karaağaç Caddesi No: 2-6 Sütlüce, 34445, Turkey/

АТ «Арчелік», м. Стамбул, Сютлюдже, вул. Караагач №2-6, 34445, Туреччина на підприємстві:
(Galanz Microwave Oven and Electrical Appliances Manufacturing co.Ltd No.3 Xingpu Road East,
Huangpu Town, Zhongshan City, Guangdong Province, China) Китай

Офіційний представник на території України: ТОВ «Беко Україна», адреса: Бізнес Парк
«Європасаж» 01033, м. Київ, вул. Сім'ї Прахових, 58/10, 1-й поверх.

Алдымен осы пайдаланушы нұсқаулығын оқып шығыңыз!

Құрметті тұтынушы,

Осы Веко құрылғысын жөн көргеніңізге рахмет. Жоғары сапалы және заманауи технология арқылы өндірілген құрылғыңыздан ең жақсы нәтижелер аласыз деп үміттенеміз. Осы себепті, құрылғыны пайдалану алдында осы толық пайдаланушы нұсқаулығын және барлық басқа ілеспе құжаттарды мұқият оқып шығыңыз және болашақта пайдаланатын анықтама ретінде сақтаңыз. Құрылғыны басқа біреуге берсеңіз, пайдаланушы нұсқаулығын да беріңіз. Нұсқауларды орындаңыз, пайдаланушы нұсқаулығындағы бүкіл ақпарат пен ескертулерге көңіл бөліңіз.

Сондай-ақ бұл пайдаланушы нұсқаулығы басқа үлгілерге қатысты болуы мүмкін екенін есте сақтаңыз. Үлгілер арасындағы айырмашылықтар нұсқаулықта ашық түрде сипатталған.

Таңбалардың мағыналары

Осы пайдаланушы нұсқаулығының әртүрлі бөлімдерінде келесі таңбалар пайдаланылады:



Маңызды ақпарат және пайдалану туралы пайдалы кеңестер.



Өмір мен мүлік қауіпсіздігіне қатысты қауіпті жағдайлар туралы ескертулер.



Ыстық беттерге арналған ескерту.



ЕСКЕРТУ: Ток соғуы туралы ескерту.



ҚАЙТА ӨНДЕЛГЕН ЖӘНЕ
ҚАЙТА ӨНДЕЛМЕЛІ ҚАҒАЗ

Бұл құрылғы экологияға зиянсыз заманауи зауыттарда, табиғатқа ешбір зиян тигізбейтіндей өндірілген.

1 Қауіпсіздік және қоршаған орта туралы маңызды нұсқаулар

Маңызды қауіпсіздік нұсқаулары Мұқият оқып шығып, болашақта пайдалану үшін сақтап қойыңыз

Бұл бөлім өрт, электр тогының соғу, микротолқын энергиясы келуі әсері, жеке жарақат немесе мүліктің зақымдалу қаупінен қорғайтын қауіпсіздік туралы нұсқауларды қамтиды. Бұл нұсқауларды орындамау кепілдік күшін жояды.

1.1 Жалпы қауіпсіздік

- Микротолқынды пеш тағамды және сусындарды қыздыруға арналған. Тағамды немесе киімді кептіру және жылыту жастықшаларын, тәпішкелерді, губкаларды, дымқыл шүберекті және сол сияқты нәрселерді қыздыру жарақаттануға, тұтануға немесе өртенуге әкеп соқтыруы мүмкін.
- Бұл құрылғы келесідей тұрмыстық және ұқсас қолданбаларда пайдалануға арналған:

- Дүкендердегі қызметкерлердің ас пісіру аймақтарында, кеңселерде және басқа да жұмыс істейтін жерлерде;
- Фермадағы үйлерде
- Қонақүйлердегі, мотельдердегі клиенттер тұратын және басқа тұрғылықты жерлерде;
- Төсек пен таңғы ас беретін орындарда.
- Есігі ашық кезде пешті іске қосуға әрекет жасамаңыз, болмаса микротолқын энергиясына зиян келуі мүмкін. Қауіпсіздік құлыптары өшірілмеуі немесе өзгертілмеуі керек.
- Пештің алдыңғы жағы мен есігі арасына нысан қоймаңыз. Лай немесе тазалау агенті қалдықтарының корпус беттеріне жиналуына мүмкіндік бермеңіз.
- Микротолқын энергиясы әсеріне қарсы қорғаныс беретін қақпақты шешу әрекетін қамтитын қызметтік жұмыстар өкілетті тұлғалармен/қызметпен орындалуы қажет. Кез келген басқа ұсыныс қауіпті.
- Өнім тағамды үйде пісіруге, жылытуға және ерітуге

1 Қауіпсіздік және қоршаған орта туралы маңызды нұсқаулар

- арналған. Бұл коммерциялық мақсаттарға пайдаланылмауы қажет. Өндіруші дұрыс пайдаланбаудан болған зақымдарға жауапты болмайды.
- Бұл құрылғыны сыртта, ваннада, ылғалды орталарда немесе ылғалдануы мүмкін орындарда пайдаланбаңыз.
 - Құрылғыны дұрыс пайдаланбаудан немесе қолданбаудан болатын зақымдарға жауапкершілік немесе кепілдік шағымы қарастырылмауы керек.
 - Құрылғыны бөлшектеуге ешқашан әрекет жасамаңыз. Дұрыс қолданбау салдарынан болған зақым үшін ешбір кепілдік шағымдары қабылданбайды.
 - Тек түпнұсқалық бөлшектерді немесе өндіруші ұсынған бөлшектерді пайдаланыңыз.
 - Пайдалану кезінде осы құрылғыны қараусыз қалдырмаңыз.
 - Құрылғыны үнемі тұрақты, тегіс, таза, құрғақ және тайғақ емес бетте пайдаланыңыз.
 - Құрылғы сыртқы сағат таймерімен немесе бөлек қашықтан басқару жүйесімен басқарылмауы тиіс.
 - Құрылғыны алғаш рет пайдалану алдында барлық бөлшектерді тазалаңыз. «Тазалау және техникалық қызмет көрсету» бөлімінде берілген мәліметтерді көріңіз.
 - Құрылғыны осы нұсқаулықта сипатталған мақсатқа ғана басқарыңыз. Абразивті химикаттарды пайдаланбаңыз немесе осы құрылғыда буламаңыз. Бұл пеш тағамды жылытуға және пісіруге арналған.
 - Өндірістік немесе зертханалық қолданысқа арналмаған.
 - Киімдерді немесе асүй орамалдарын пайдаланбаңыз.
 - Құрылғыны пайдалану кезінде өте ыстық болады. Пеш ішіндегі ыстық бөлшектерді түртпеңіз.
 - Пеш тірі ағзаны құрғатуға арналмаған.
 - Пешті бос күйінде басқармаңыз.
 - Микротолқынды пештерге үйлесімді ыдыстарды ғана пайдаланыңыз.

1 Қауіпсіздік және қоршаған орта туралы маңызды нұсқаулар

- Жылытылған тағамнан ыдысқа тасымалданған жылуға байланысты пісіру ыдысы ыстық болуы мүмкін. Ыдысты ұстау үшін пеш қолғаптары керек болуы мүмкін.
- Микротолқынды пештерге үйлесімділігін тексеру үшін ыдыстар тексерілуі керек.
- Пешті плиталарға немесе басқа жылу генераторларына қоймаңыз. Болмаса, бұл зақымдалып, кепілдік жарамсыз болуы мүмкін.
- Микротолқынды пеш орнату нұсқауларына сәйкес емес камераға салынбауы қажет.
- Тағамды әзірлегеннен кейін қақпақтарды немесе фольганы ашу кезінде бу шығуы мүмкін.
- Жылытылған тағамды шығару кезінде қолғаптар пайдаланыңыз.
- Құрылғыны пайдалану кезінде құрылғы мен қолжетімді беттері өте ыстық болуы мүмкін.
- Құрылғыны пайдалану кезінде есік пен сыртқы шыны өте ыстық болуы мүмкін.
- Егер қуат сымы зақымдалса, қауіпті болдырмау үшін бұл өндірушімен, қызмет көрсету агентімен немесе білікті тұлғамен ауыстырылуы қажет.
- Веко микротолқынды пештері қолданбалы қауіпсіздік стандарттарына сәйкес, сол себепті құрылғы немесе қуат кабелі зақымдалған жағдайда қауіпті болдырмау үшін дилермен, қызмет көрсету орталығымен немесе маманмен және өкілетті қызмет көрсету орталығымен жөнделуі немесе ауыстырылуы керек. Ақаулы немесе біліксіз жөндеу жұмысы қауіпті болуы мүмкін және пайдаланушыға қауіп төндіруі мүмкін.
- Желінің қуат көзі құрылғының көрсеткіштер тақтасында берілген ақпаратқа сәйкес екендігін тексеріңіз. Құрылғыны қуат көзінен ажырату жолы - қуат тығынын қуат розеткасынан шығару.
- Құрылғыны тек тұйықталған розеткамен пайдаланыңыз.

1 Қауіпсіздік және қоршаған орта туралы маңызды нұсқаулар

- Қуат кабелі немесе құрылғының өзі зақымдалған болса, ешқашан пайдаланбаңыз.
- Бұл құрылғыны ұзартқыш сыммен пайдаланбаңыз.
- Құрылғыны немесе тығынын сулы немесе ылғалды қолдармен ешқашан түртпеңіз.
- Құрылғыны әрқашан ашаға қол жететіндей етіп орналастырыңыз.
- Қуат кабелін қысумен, майыстырумен немесе үшкір шеттерін үйкеумен зақым келтірмеңіз. Қуат кабелін ыстық беттерге және ашық жалынға жақындатпаңыз.
- Құрылғыны пайдалану кезінде қуат кабелі кездейсоқ тартылуынан немесе әлдекімнің үстіне шыққанынан қауіп төнбейтінін тексеріңіз.
- Өр тазалау алдында және құрылғыны пайдаланбау кезінде құрылғыны ажыратыңыз.
- Құрылғының қуат кабелін қуат көзінен ажырату үшін тартпаңыз және қуат кабелін құрылғы айналасына ешқашан орамаңыз.
- Құрылғыны, қуат кабелін немесе қуат тығынын суға не басқа сұйықтықтарға батырмаңыз. Ағын су астында ұстамаңыз.
- Пластик немесе қағаз контейнерлердегі тағам жылыту кезінде тұтану қаупіне байланысты көзіңіз пеште болсын.
- Микротолқынды пеште пайдалануға болатын қалталарды пешке салу алдында сымдарды және/немесе қағаз немесе пластик қалталардың металл тұтқаларын алыңыз.
- Егер түтін байқалса, құрылғыны өшіріп немесе ажыратып, жалынды өшіру мақсатында есікті жабық ұстаңыз.
- Пештің ішінде зат сақтамаңыз. Пеш пайдаланылмаған кезде ішінде қағаз элементтерді, пісіру материалын немесе тағамды қалдырмаңыз.
- Күйіп қалудың алдын алу үшін тамақтандыру бөтелкелері мен сәби тағамы құтыларының ішіндегі нәрсені тұтыну алдында араластыру немесе шайқау керек.

1 Қауіпсіздік және қоршаған орта туралы маңызды нұсқаулар

- Бұл құрылғы - 2-топты В класты ISM жабдығы. 2-топта радио-жиілік энергиясы арнайы құрылатын және/немесе материал өңдейтін электромагниттік сәулелену пішінінде пайдаланылатын барлық ISM (Өндірістік, ғылыми және медициналық) жабдығы және ұшқын эрозиясы жабдығы бар.
- В класты жабдық тұрмыстық қондырғыларда және төмен кернеулі қуат көзі желісіне тікелей қосылған қондырғыларда пайдалануға арналған.
- Құрылғы есігі немесе сыртқы беті пайдалану кезінде ыстық болуы мүмкін.
- Микротолқынды пешпен сусындарды жылытқаннан кейін сусынды алу кезінде қайнап шашырауы мүмкін, сол себепті контейнерлерді ұстаған кезде абай болыңыз.
- Пеште ешбір затты қуырмаңыз. Ыстық май пеш құрамдастарына және материалдарына зақым келтіріп, терінің күйіне себеп болуы мүмкін.
- Тағам картоп, цуккини, алма және каштан сияқты қалың қыртысты тағамды тығыңыз.
- Құрылғыны артқы жағы қабырғаға қарайтындай етіп салу қажет.
- Құрылғыны жылжыту алдында зақымдалуын болдырмау үшін айналмалы түбін бекітіңіз.
- Қ а б ы р ш а ғ ы н д а ғ ы жұмыртқаларды және бүтін күйінде суға пісірілген жұмыртқаларды шағын толқынды пештерде жылытпаңыз, себебі олар тіпті шағын толқынды пеште қыздырған соң да жарылып кетуі мүмкін.
- Құрылғы артындағы және бүйірлеріндегі бөлшектерді алмаңыз, себебі олар камера қабырғалары мен құрылғы арасындағы минималды қашықтықтарды қорғап, талап етілетін ауа циркуляциясына мүмкіндік береді.
- Пешті таза күйде сақтамау бетін нашарлатып, құрылғының қызмет мерзіміне жағымсыз әсер етіп, қауіпті жағдай тудыруы мүмкін.

1 Қауіпсіздік және қоршаған орта туралы маңызды нұсқаулар

- Есік бекітпелерін және іргелес бөлшектерін тазалау: Ыстық сабынды су пайдаланыңыз. Ыдыс шүберегімен тазалаңыз, қырмаңыз. Тазалауға металл немесе шыны қырғыш пайдаланбаңыз.
- Құрылғыны жылыту көзі ретінде пайдаланбаңыз.
- Микротолқынды пеш тек тағамды ерітуге, пісіруге және бұқтыруға арналған.
- Тағамдарды артық әзірлеменіз, болмаса өртке себеп болуы мүмкін.

ЕСКЕРТУ: Егер есік немесе есік бекітпелері зақымдалса, білікті тұлғамен ауыстырылмайынша пеш басқарылмауы қажет.

ЕСКЕРТУ: Шағын толқын қуатының әсерінен қорғайтын жапқышты алу арқылы қызмет көрсету немесе жөндеу жұмыстарын орындау білікті тұлғадан басқалар үшін қауіпті болып табылады.

ЕСКЕРТУ: Сұйықтықтар және басқа да тағамдар тығыздалып жабылған контейнерлерде жылытылмауы керек, себебі олар жарылып кетуі мүмкін.

- Пеш жүйелі түрде тазаланып, тағам қалдықтары жойылуы керек.
- Пештің үстіңгі бетінен жоғары кемінде 20 см бос кеңістік болуы керек.
- Құрылғыны тиісті қолданысынан басқа мақсаттар үшін пайдаланбаңыз.

- Құрылғыны жылыту көзі ретінде пайдаланбаңыз.
- Микротолқынды пеш тек тағамды ерітуге, пісіруге және бұқтыруға арналған.
- Тағамдарды артық әзірлеменіз, болмаса өртке себеп болуы мүмкін.
- Құрылғыны тазалау үшін бу негізіндегі тазалағыштар пайдаланбаңыз.
- Балалар және дене, сезім немесе ақыл-ой қабілеттері шектеулі тұлғалар жанында пайдалану кезінде аса мұқият болу ұсынылады.
- Бұл құрылғыны 8 немесе одан жоғары жастағы балалар және дене, сезім немесе ақыл-ой қабілеттері шектеулі адамдар немесе білімі және тәжірибесі жоқ адамдар тек өнімді қауіпсіз пайдалануға қатысты бақылауда болғанда немесе сәйкесінше нұсқау алғанда немесе өнімді пайдалану қауіптерін түсінгенде пайдалана алады. Балалар құрылғымен ойнамауы керек. Ересектер бақыламаса, тазалау және пайдаланушыға қызмет көрсету процедураларын балалар орындамауы керек.

1 Қауіпсіздік және қоршаған орта туралы маңызды нұсқаулар

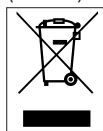
- Булығы қауіп бар! Барлық бума материалдарын балалардан алыста сақтаңыз.
- Балаларға микротолқынды пешті қауіпсіз жолмен пайдалану нұсқаулары беріліп, бұрыс пайдалану қауіптерін түсінген жағдайда ғана балалардың пешті бақылаусыз пайдалануына рұқсат беріңіз.
- Гриль және біріктіру режимдерінен шығатын артық жылуға байланысты балаларға осы режимдерді тек ересек бақылауымен пайдалануға рұқсат беріледі.
- Өнімді және қуат кабелін 8 жас-тан кіші балалар қолы жетпейтіндей етіп сақтаңыз.
- Құрылғыны пайдалану кезінде құрылғы мен қолжетімді беттері өте ыстық болуы мүмкін. Балаларды алыс ұстаңыз.
- Бұл құрылғыны қозғалу, дене, сезім немесе ақыл-ой қабілеттері шектеулі адамдарға (балаларды қоса) немесе осы құрылғыға қатысты тәжірибесі немесе білімі жоқ адамдарға ықтимал қауіп-қатерлер мен құрылғыны қауіпсіз жолмен пайдалану туралы нұсқау берілмейінше

және олар бақыланбайынша пайдалануға болмайды.

- Құрылғымен ойнамауын қамтамасыз ету үшін балаларыңызды қадағалау қажет.
- **ЕСКЕРТУ:** Балаларға пешті қауіпсіз жолмен пайдалану нұсқаулары беріліп, бұрыс пайдалану қауіптерін түсінген жағдайда ғана балалардың пешті бақылаусыз пайдалануына рұқсат беріңіз.

1.2 Қоқыс өнімдерді лақтыру туралы WEEE директивасының талаптарына сәйкестік:

Бұл өнім ЕО WEEE директивасының (2012/19/EU) талаптарына сәйкес келеді. Бұл өнімде қоқыс электр және электрондық жабдық (WEEE) жіктеу таңбасы бар.



Бұл өнім қайта пайдалануға болатын және қайта өңдеу үшін жарамды жоғары сапалы бөлшектермен және материалдармен жасалған. Қызмет көрсету мерзімі біткенде қоқыс өнімді әдеттегі тұрмыстық және басқа қоқыстармен бірге лақтырмаңыз. Оны электр және электрондық жабдықтарды қайта өңдеу үшін жинау орталығына апарыңыз. Бұл жинау орталықтары туралы білу үшін жергілікті билік органдарына хабарласыңыз.

1 Қауіпсіздік және қоршаған орта туралы маңызды нұсқаулар

1.3 RoHS директивасының талаптарына сәйкестік:

Сіз сатып алған өнім EO RoHS директивасының (2011/65/EU) талаптарына сәйкес келеді. Оның құрамында директивада көрсетілген зиянды және тыйым салынған материалдар жоқ.

1.4 Бума ақпараты

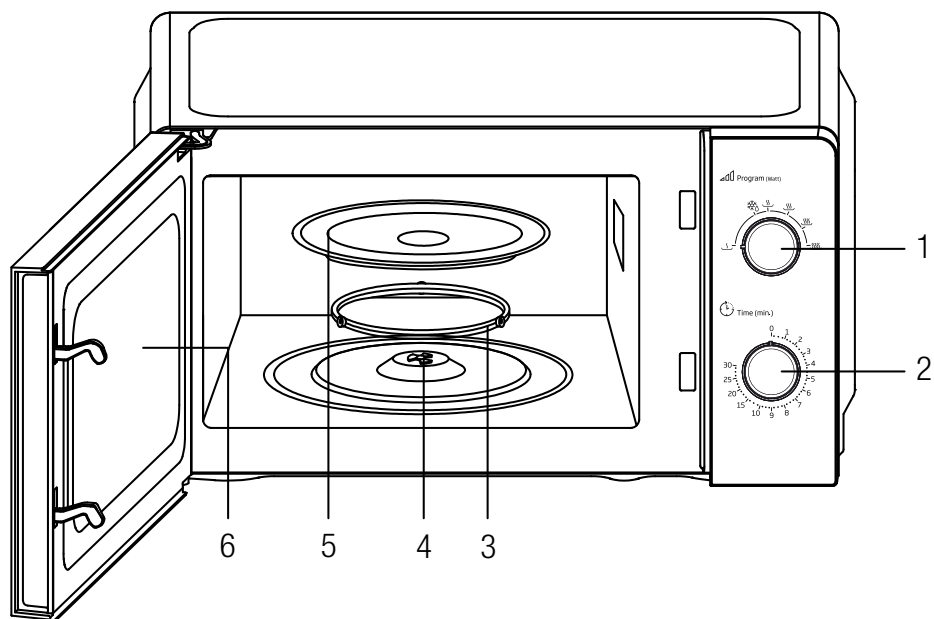


Өнімнің орамасы біздің ұлттық заңнамаға сай қайта өңдеуге болатын материалдардан жасалған.

Бума материалдарын тұрмыстық немесе басқа қоқыстармен бірге қоқысқа лақтырмаңыз. Оларды жергілікті билік органдары белгілеген бума материалын жинау орындарына апарыңыз.

2 Өнімнің техникалық сипаттамалары

2.1 Шолу



1. Қуат параметрі түйме
2. Уақыт параметрі түйме
3. Ролик тірегі
4. Білік
5. Айналмалы шыны ыдыс
6. Пеш терезесі

2.2 Техникалық мәліметтер

Қамту көрнеуі	230-240Вт ~,50Гц
Номиналды қуаты	1100Вт (микротолқын)
Шығыс қуаты	700Вт
Жұмыс жиілігі	2450 МГц

Микротолқынды пештің қуат деңгейі	6
Сыртқы өлшемдер (Н*W*D) мм	243*446*340 мм
Айналмалы шыны ыдыс	245 мм
Пеш көлемі	20 л
Салмағы	10 кг
Түсі	Ақ / Қара / Күміс

Техникалық және дизайнды өзгерту құқықтары сақталған

Құралдағы белгілер немесе өніммен бірге берілген басқа құжаттардағы мәндер сәйкес стандарттар негізінде зертханада алынған мәндер болып табылады. Бұл мәндер құрылғыны пайдалануға және қоршаған орта жағдайларына сай өзгеріп отырады.

2 Өнімнің техникалық сипаттамалары

2.3 Бұрылатынын орнату

- Шыны науаны ешқашан үстіне түбіне қаратып қоймаңыз. Шыны науа ешқашан шектелмеуі керек.
- Шыны науа және бұрылмалы тірек үнемі пісіру барысында пайдаланылуы қажет.
- Барлық тағам және тағам ыдыстары үнемі пісіруге арналған шыны науаға салынуы қажет.
- Егер шыны науа немесе бұрылмалы тірек сынса немесе сызат түссе, ең жақын өкілетті қызмет көрсету орталығына хабарласыңыз.



3 Орнату және қосу

3.1 Орнату

1. Барлық қаптау материалдары есіктің ішкі жағынан алынғанына көз жеткізіңіз.



ЕСКЕРТУ: Пештің зақымдануын бар-жоғын тексеріңіз, мысалы: қисайған немесе майысқан есік, зақымдалған есіктығыздағыштары мен тығыздағыш беті, сынған немесе әлсіреген есік топсалары мен ысырмалары, қуыстағы немесе есіктегі ойықтар. Қандай да бір зақым анықталған жағдайда пешті қоспаңыз және білікті қызмет көрсету қызметкерлеріне хабарласыңыз.

2. Бұл микротолқынды пеш тегіс, тұрақты, пештің салмағын және онда дайындалуы мүмкін ең ауыр өнімдерді көтере алатындай жерге орнатылуы тиіс.
3. Пешті жылу, ылғал немесе жоғары ылғалдылық тудыратын жерлерде, сондай-ақ жанғыш заттардың жанында орнатпаңыз.
4. Пештің дұрыс жұмыс істеуі үшін жеткілікті ауа ағынын қамтамасыз ету маңызды. Пештің үстінен 20 см, артқы жағынан 10 см және екі жақ жанынан 5 см ашық орын қалдырыңыз. Құралдағы кез келген саңылауларды жаппаңыз немесе бұғаттамаңыз. Аяқтарды алып тастамаңыз.
5. Пешті шыны науасыз, аунақшалы тірексіз және білік тиісті орында болмағанша пайдаланбаңыз.
6. Қуат сымның зақымдалмағанына және пештің астынан немесе кез келген ыстық немесе өткір беттің үстінен өтпейтініне көз жеткізіңіз.
7. Төтенше жағдай орын алғанда қуат сымын розеткадан оңай суырып алу үшін розетка қолайлы жерде болуы керек.
8. Пешті сыртта пайдаланбаңыз.

3.2 Радиобөгеуілдер

Микротолқынды пештің жұмысы радиоға, теледидарға немесе ұқсас жабдыққа кедергі келтіруі мүмкін.

Кедергі туған жағдайда, келесі шараларды қолдану арқылы оны азайтуға немесе жоюға болады:

1. Пештің есігін және тығыздағыш бетін тазалаңыз.
2. Радионың немесе теледидардың қабылдау антеннасының бағытын өзгертіңіз.
3. Микротолқынды пешті қабылдағышқа қатысты жылжытыңыз.
4. Микротолқынды пешті қабылдағыштан алыс жылжытыңыз.
5. Микротолқынды пеш пен қабылдағыш электр тізбегінің әртүрлі тармақтарында болуы үшін микротолқынды пешті басқа розеткаға қосыңыз.

3.3 Микротолқынмен пісіру негіздері

1. Тағамды мұқият дайындаңыз. Қалған бөліктерін ыдыстың сыртына салыңыз.
2. Пісіру уақытына назар аударыңыз. Көрсетілген ең қысқа уақытта пісіріңіз және қажет болса, қосымша уақыт қосыңыз. Қатты пісіп кеткен тағамнан күйіктің иісі шығуы немесе оның күйіп кетуі мүмкін.
3. Пісірген кезде тағамның бетін жауып қойыңыз. Тағамның бетін жабу шашыраудың алдын алады және тағамның тегіс пісірілуін қамтамасыз етуге көмектеседі.
4. Осы түрдегі тағамның пісірілуін жылдамдату үшін оларды микротолқынды пеште пісірген кезде, құс еті мен гамбургерлер сияқты тағамды айналдырыңыз. Қой аяғы сияқты үлкен тағамды кемінде бір рет айналдыру керек.

3 Орнату және қосу

5. Тефтели сияқты тағамды пісіру уақытының ортасында жоғарғы жағын төмен қаратып айналдырыңыз және оларды ыдыстың ортасынан сыртқы жағына қарай бір-бірімен орнын ауыстырыңыз.

3.4 Жерге тұйықтау бойынша нұсқаулар

Бұл құрылғыны жерге тұйықтауға болады. Бұл пештің жерге тұйықталған сымына қоса жерге тұйықтау кабелі бар. Құрылғыны орнатылған қабырға розеткасына жалғап, жерге дұрыс тұйықтау керек. Жерге тұйықтау жүйесі қысқа тұйықталу кезінде электр тогының жылыстамауына мүмкіндік беріп, электр тогы соғу қаупін азайтады. Біз пешке арналған электр сымын пайдалануға кеңес береміз. Жоғары кернеумен жұмыс істеу қауіпті және өрт қаупін немесе пешке зақым келтіруі мүмкін басқа жағдайларды туғызуы мүмкін.



ЕСКЕРТУ: Жерге тұйықтау ашасын дұрыс пайдаланбау электр тогының соғуына әкелуі мүмкін.



Жерге тұйықтау және электр тогына байланысты нұсқаулар жөнінде сұрақтарыңыз болса, білікті электр маманымен немесе қызмет көрсету маманымен кеңесіңіз.



Өндіруші және/немесе дилер электр қосылымы жөніндегі процедуралар орындалмаған кезде жарақаттар немесе пештің зақымдалу жауапкершілігіне жауапты болмайды.

Осы кабельдік желідегі сымдар келесі кодқа тиісті боялған:

Жасыл және сары = ЖЕР

Көк = БЕЙТАРАП

Қоңыр = КЕРНЕУЛІ

3.5 Ыдысты қолдану туралы нұсқаулар

1. Микротолқындар металдан өте алмайды. Микротолқынды пеште қолдануға жарамды ыдыстарды ғана пайдаланыңыз. Азық-түлік пен сусындарға арналған металл ыдыстарды микротолқынды пеште пісіруге рұқсат етілмейді. Егер өндіруші микротолқынды пеште пісіруге жарамды металл ыдыстардың өлшемі мен пішінін белгілесе, бұл талап қолданылмайды.
2. Микротолқындар металдан өте алмайды, сондықтан металдан жасалған ыдыстарды немесе металмен әрленген ыдыстарды пайдаланбаңыз.
3. Микротолқынды пеште пісіру кезінде қайта өңделген қағазды пайдаланбаңыз, себебі оның құрамында ұшқын және/немесе өрт тудыруы мүмкін ұсақ металл үзінділері болуы мүмкін.
4. Бұрыштардағы тағам шамадан тыс пісетіндіктен, төртбұрышты/ұзын ыдыстарды емес, дөңгелек/сопақ ыдыстарды қолданған жөн.
5. Ашық жерлердің артық пісіруін болдырмау үшін алюминий фольгасының жұқа кесінділерін пайдалануға болады. Бірақ тым көп фольганы пайдаланбаңыз және фольга мен қуыс арасында 1 дюйм (2,54 см) қашықтықты сақтаңыз.

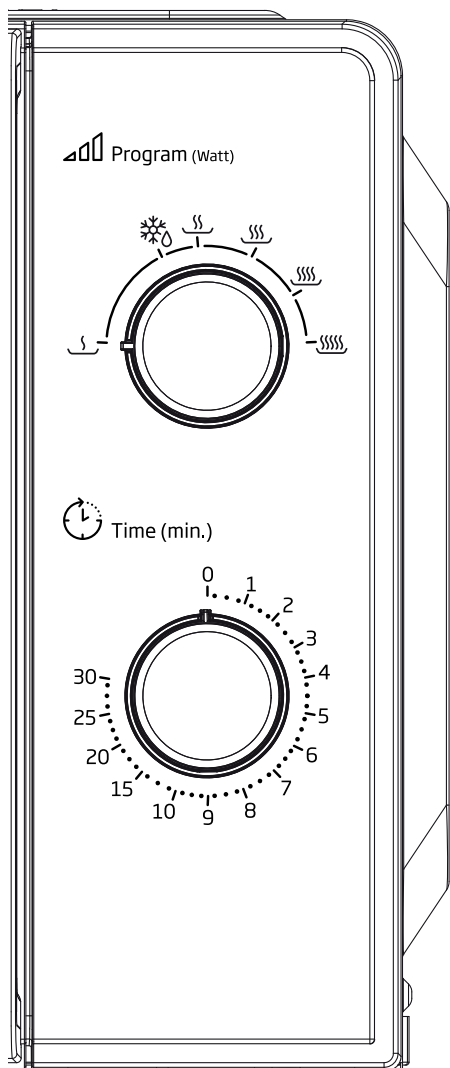
3 Орнату және қосу

Төмендегі тізім дұрыс ыдысты таңдауға көмектесетін жалпы нұсқаулық болып табылады.

Ас үй ыдыстары	Микротолқынды пеш
Ыстыққа төзімді шыны	Иә
Ыстыққа төзімсіз шыны	Жоқ
Ыстыққа төзімді керамика	Иә
Микротолқынды пешке қауіпсіз пластикалық ыдыстар	Иә
Асханалық қағаз	Иә
Металлдан жасалған науа	Жоқ
Металлдан жасалған тіреу	Жоқ
Алюминий фольгасы және фольгадан жасалған контейнерлер	Жоқ

4 Пайдалану

4.1 Басқару элементтері тақтасы



Басқару элементтері тақтасы екі функционалды оператордан тұрады. Біреуі таймер тұтқасы, екіншісі қуат тұтқасы.

Қуат тұтқасы

Бұл қуат тұтқасы арқылы пісіру қуатының деңгейін таңдай аласыз. Бұл пісіруді бастаудың алғашқы қадамы.

Таймер тұтқасы

Әр пісіру сеансына 30 минутқа дейін қалаған пісіру уақытын таңдау үшін бас бармағыңызды сәл бұру арқылы қалаулы уақыт параметрлерін ұсынады.

Микротолқынды пеште пісіру

Таза микротолқынды пеште пісіру үшін алты қуат деңгейі бар, олардың ішінен қойылған мақсатта қол жеткізу үшін ең қолайлысын таңдауға болады.

Тұтқаны сағат тілімен бұраған кезде қуат деңгейі артады. Қуат деңгейлерін келесідей жіктеуге болады:

	Шығу қуаттылығы	Сипаттама
1	100%	Жоғары
2	88%	Орт. Жоғары
3	73%	Орт
4	52%	Орт. Төмен
5	42%	Еріту
6	20%	Төмен

4.2 Өнімді басқару

Пісіру сеансын бастау үшін,

1. Тамақты пешке салып, есікті жабыңыз.
2. Қуат деңгейін таңдау үшін қуат тұтқасын (1) бұраңыз.
3. Пісіру уақытын орнату үшін таймер тұтқасын (2) пайдаланыңыз.



Таймер бұралған кезде пеш пісіруді бастайды. 2 минуттан аз уақытты таңдасаңыз, таймерді 2 минутқа артқа бұрып, содан кейін қажетті уақытқа оралыңыз.


4 Пайдалану



АБАЙЛАҢЫЗ: Белгіленген пісіру уақыты аяқталмай тұрып немесе пеш пайдаланылмай тұрғанда, тағам пештен шығарылған болса, таймерді қашанда нөлге қайтарыңыз. Пісіру кезінде пешті тоқтату үшін есікті ашу түймесін басыңыз немесе тұтқаны пайдаланып есікті ашыңыз.

5 Тазалау және күтім жасау

5.1 Тазалау

	ЕСКЕРТУ: Ешқашан құрылғыны тазалау үшін бензинді, сұйылтқышты, абразивтік тазалау заттарын, металл заттарды немесе қатты щеткаларды пайдаланбаңыз.
--	---

	ЕСКЕРТУ: Құрылғы немесе оның қуат сымын суға не басқа сұйықтыққа батырмаңыз.
--	---

1. Құрылғыны өшіріп, қабырға розеткасынан ажыратыңыз.
2. Құрылғының толық салқындауын күтіңіз.
3. Пештің ішін тазалаңыз. Пеш қабырғаларына тағам немесе төгілген сұйықтық шашыраған кезде дымқыл шүберекпен сүртіңіз. Егер пеш қатты ластанса, жеңіл ағартқыш пайдаланылуы мүмкін. Спрейлер мен басқа қатты тазалау агенттерін пайдаланбаңыз, себебі есік бетіндегі бояуларға, белгілерге және ашықтыққа себеп болуы мүмкін.
4. Пештің басқа беттері дымқыл шүберекпен тазалануы қажет. Пештегі жұмыс бөлшектеріне зақым келтірмеу үшін желдету саңылауларына су өткізбеңіз.
5. Бу тазалағышты пайдаланбаңыз.
6. Артық ағынды және шашыраған бояуды жою мақсатында есіктің екі шетін, шыныны, есік сальниктерін және сальниктерге жақын бөлшектерді дымқыл шүберекпен жиі сүртіңіз. Абразивті тазалау агенттерін пайдаланбаңыз.
7. Басқару тақтасын ылғалдандырмаңыз. Жұмсақ дымқыл шүберекпен тазалаңыз. Басқару тақтасын тазалау кезінде жағымсыз жұмысты болдырмау үшін пеш есігін ашық қалдырыңыз.
8. Егер пеш есігі ішіне немесе айналасына бу жиналса, жұмсақ шүберекпен сүртіңіз. Микротолқынды пеш жоғары ылғалдылық жағдайларында пайдаланылған кезде осы орын алуы мүмкін. Бұл – қалыпты нәрсе.
9. Кейбір жағдайларда шыны науасын тазалау үшін алу керек болуы мүмкін. Науаны жылы сабынды суда немесе ыдыс жуғышта жуыңыз. Артық шуды болдырмау үшін ролик сақинасы және пеш қабаты жүйелі түрде тазалануы керек. Пештің төменгі бетін жұмсақ ағартқышпен сүртуге болады. Ролик сақинасы жылы сабынды суда немесе ыдыс жуғышта жуылуы мүмкін. Пештің ішкі қабатынан ролик сақинасын тазалау үшін алған кезде ауыстырғанда дұрыс күйге орнатыңыз.
10. Пештегі нашар иістерді болдырмау мақсатында су және шырын шынысын және лимон қабығын микротолқынды пеште пайдалануға арналған терең ыдысқа салып, пешті микротолқын режимінде 5 минут пайдаланыңыз. Жұмсақ шүберекпен дұрыстап сүртіп кептіріңіз.
11. Пеш шамын ауыстыру керек кезде өкілетті қызмет көрсету орталығына хабарласыңыз.
12. Пеш жүйелі түрде тазаланып, тағамның қалдықтары жойылуы керек. Егер пеш таза сақталмаса, құрылғының қызмет мерзіміне теріс әсер ететін және қауіптерге себеп болатын бет зақымдарына себеп болуы мүмкін.
13. Бұл құрылғыны тұрмыстық қалдықпен тастамаңыз; ескі пештер жергілікті басқару органдарымен бөлінген арнайы қалдық орталықтарына тасталуы керек.
14. Микротолқынды пеш гриль функциясында пайдаланылған кезде белгілі бір пайдалану уақытынан кейін жойылатын түтін мен иістің кішкентай мөлшері болуы мүмкін.

5.2 Сақтау

- Егер ұзақ уақыт бойы пайдаланбайтын болсаңыз, құрылғыны дұрыс сақтауға қойыңыз.
- Құрылғы ажыратылғанын, суытылғанын және толығымен кептірілгенін тексеріңіз.
- Құрылғыны суық және құрғақ орында сақтаңыз.

5 Тазалау және күтім жасау

- Құрылғыны балалар жетпейтін жерде ұстаңыз.

5.3 Қолдану және тасымалдау

- Қолдану және тасымалдау кезінде құрылғыны түпнұсқа орамында алып жүріңіз. Құрылғының қаптамасы оны физикалық зақымданудан қорғайды.
- Құрылғыға немесе қаптамаға ауыр жүк қоймаңыз. Құрылғы зақымдалуы мүмкін.
- Құрылғыны түсіріп алу оны жұмыс істемейді немесе тұрақты зақымдайды.

6 Ақаулықтарды жою

Мәселе	Мүмкін шешім
Егер пеш жұмыс істемесе	Пештің розеткаға мықтап қосылғанын тексеріңіз. Егер олай болмаса, ашаны розеткадан шығарып, 10 секунд күтіп, ашаны розеткаға мықтап қайта қосыңыз.
	Сақтандырғыштың күйіп кетпегенін немесе негізгі автоматты ажыратқыштың істен шыққанын тексеріңіз. Егер олар дұрыс жұмыс істеп тұрса, розетканы басқа құрылғымен тексеріңіз.
	Басқару элементтері тақтасының дұрыс бағдарламаланғанын және таймердің орнатылғанын тексеріңіз.
	Есікті құлыптау жүйесін іске қосу арқылы есіктің мықтап жабылғанына көз жеткізіңіз. Әйтпесе, микротолқынды энергия пешке түспейді.
Жоғарыда аталған әрекеттердің ешқайсысы жағдайды түзетпесе, білікті маманға хабарласыңыз. Пешті өзіңіз баптауға немесе жөндеуге тырыспаңыз.	

Өндіруші: “Arcelik A.S.”

Karaağaç Caddesi No: 2-6 Sütlüce, 34445, Turkey/ Турция

кәсіпорнында жасалған GUANGDONG GALANZ MICROWAVE ELECTRICAL APPLIANCES
MANUFACTURING CO.,LTD.

NO.3,XINGPU AVENUE,HUANGPU TOWN,ZHONGSHAN CITY,GUANGDONG PROVINCE,CHINA/
ҚХР жасалған

“Шағымдарды қабылдайтын заңды тұлға: Қазақстан Республикасы, 050030, Алматы қаласы,
“Technodom Operator” (Технодом Оператор) АҚ, Құрманғазы көшесі 178 А, тел: +7 (727) 244 0000”

Өнімнің жасалған күні сериялық нөміріне қосылған және құралдың заттаңбасында көрсетілген,
атап айтқанда: сериялық нөмірдің алдыңғы екі саны құралдың шығарылған жылын білдіреді,
ал соңғы екі сан – шығарылған айы. Мысалы, «10-100001-05» өнім 2010 жылғы мамыр айында
шығарылғанын білдіреді.

Құралды сақтау шарттары және мерзімі, қызмет көрсету мерзімі.

Құралды -40 °С –дан +50°С-ға дейінгі температурада жабық үй-жайда сақтаңыз

Құрал 2006/95/ЕС, 2004/108/ЕС Директиваларына сәйкес жасалған.

Birinchi navbatda ushbu qo'llanmani o'qib chiqing!

Hurmatli mijoz,

Beko mahsulotini tanlaganingiz uchun rahmat. Biz yuqori sifat va san'at darajasidagi texnologiya asosida ishlab chiqarilgan mahsulotingizdan eng yaxshi natijalarga erishishingizga umid qilamiz. Shu sababli mahsulotni ishlatishdan oldin ushbu foydalanuvchi qo'llanmasini va boshqa barcha hujjatlarni to'liqligicha diqqat bilan o'qib chiqing va uni ma'lumotnoma sifatida kelgusida foydalanish uchun saqlab qo'ying. Agar mahsulotni boshqa biror kishiga bersangiz, foydalanuvchi qo'llanmasini ham bering. Foydalanuvchi qo'llanmasidagi barcha ogohlantirishlar va ma'lumotlarga amal qiling.

Belgilar ma'nolari

Quyidagi belgilar ushbu foydalanuvchi qo'llanmasining turli bo'limlaridan foydalanilgan.



Foydalanish bo'yicha muhim ma'lumotlar va foydali maslahatlar.



Hayot va mulk xavfsizligiga taalluqli xavfli vaziyatlar haqida ogohlantirishlar.



Elektr toki urishi haqida ogohlantirish.



Issiq yuzalar haqida ogohlantirish.



**QAYTA ISHLANGAN VA
QAYTA ISHLANADIGAN
QO'G'UZ**

Ushbu mahsulot ekologik toza zamonaviy zavodlarda tabiatga hech qanday ziyon yetkazmagan holda ishlab chiqarilgan.

1 Xavfsizlik va atrof-muhit bo'yicha muhim ko'rsatmalar

Muhim xavfsizlik ko'rsatmalarini diqqat bilan o'qib chiqing va kelgusida foydalanish uchun saqlab qo'ying

1.1 Xavfsizlik bo'yicha ogohlantirishlar

Ushbu bo'limda yong'in, elektr toki urishi, mikroto'lqin energiyaning sizib chiqishi, tan jarohatlar yoki mulkka ziyon yetishi xavfidan himoya qilishga yordam beradigan xavfsizlik ko'rsatmalari berilgan. Ushbu ko'rsatmalarga amal qilmaslik har qanday kafolatni bekor bo'lishiga olib keladi.

- Beko mikroto'lqinli pechlari amaldagi xavfsizlik standartlariga mos keladi; shu sababli, jihoz yoki elektr kabeliga biron bir ziyon yetgan taqdirda, har qanday xavfning oldini olish uchun u sotuvchi, xizmat ko'rsatish markazi yoki mutaxassis va shunga o'xshash vakolatli xizmat ko'rsatuvchi

tomonidan ta'mirlanishi yoki almashtirilishi kerak. Noto'g'ri yoki malakaga ega bo'lmagan holda ta'mirlash xavfli bo'lishi va foydalanuvchiga xavf tug'dirishi mumkin.

- Ushbu jihoz uy xo'jaligi va shunga o'xshash joylarda foydalanish uchun mo'ljallangan, jumladan:
 - Do'konlar, ofislar va boshqa ish muhitlaridagi xodimlar oshxonalarida;
 - Fermalarda
 - Mijozlar tomonidan mehmonxonalarda va boshqa turar joy tipidagi muhitlarda;
 - Yotoq va nonushta tipidagi muhitlarda.
- U sanoat yoki laboratoriyada foydalanish uchun mo'ljallanmagan.
- Pechning eshigi ochiq bo'lganda uni ishga tushirishga urinmang; aks holda siz zararli mikroto'lqin energiyaga ta'siriga uchrashingiz mumkin. Xavfsizlik qulflari o'chirilmasligi yoki buzilmasligi kerak.

1 Xavfsizlik va atrof-muhit bo'yicha muhim ko'rsatmalar

- Mikroto'lqinli pech oziq-ovqat va ichimlik mahsulotlarini isitish uchun mo'ljallangan. Oziq-ovqat mahsulotlari yoki kiyim-kechaklarni quritish va isitish yostiqlari, shippaklar, gubkalar, nam latta va shunga o'xshash narsalarni isitish jarohatlanish, alanganlash yoki yong'inga olib kelishi mumkin.
 - Pechning old tomoni va eshigi orasiga hech qanday narsa joylashtirmang. Yopiluvchi yuzalarda iflosliklar yoki tozalash vositalarining qoldiqlari to'planishiga yo'l qo'ymang.
 - Mikroto'lqin energiyasi ta'siridan himoya qiluvchi qopqoqni olib tashlash talab etiladigan har qanday xizmat ishlari vakolatli shaxslar/xizmat ko'rsatuvchi tomonidan bajarilishi kerak. Boshqa har qanday usul xavfli hisoblanadi.
 - Mahsulotingiz uyda taom pishirish, isitish va muzdan eritish uchun mo'ljallangan.
- U tijorat maqsadlarida ishlatilmasligi kerak.
- Pechingiz hech qanday tirik mavjudotni quritish uchun mo'ljallanmagan.
 - Jihozingizdan kiyim yoki oshxona sochiqlarini quritishda foydalanmang.
 - Ushbu jihozni tashqarida, hammomda, nam muhitlarda yoki u nam bo'lishi mumkin bo'lgan joylarda ishlatmang.
 - Jihozni noto'g'ri ishlatish yoki nomuvofiq ko'tarish natijasida yuzaga keladigan zararlar uchun hech qanday javobgarlik yoki kafolat da'vosi qabul qilinmaydi.
 - Jihozni hech qachon qismlarga ajratishga urinmang. Noto'g'ri ko'tarish natijasida yetkazilgan zarar uchun kafolat da'volari qabul qilinmaydi.
 - Faqat asl qismlar yoki ishlab chiqaruvchi tomonidan tavsiya etilgan qismlardan foydalaning.
 - Jihoz ishlayotgan vaqtda uni qarovsiz qoldirmang.

1 Xavfsizlik va atrof-muhit bo'yicha muhim ko'rsatmalar

- Jihozni har doim barqaror, tekis, tozan quruq va sirpanmaydigan yuzada ishlatib.
- Jihoz tashqi soat taymeri yoki alohida masofadan boshqarish tizimi bilan ishlatilmasligi kerak.
- Jihozni birinchi marta ishlatishdan oldin barcha qismlarini tozalang. "Tozalash va texnik xizmat ko'rsatish" bo'limida berilgan tafsilotlarni ko'rib chiqing.
- Jihozni faqat ushbu qo'llanmada ta'riflanganidek mo'ljallangan maqsadda ishlatib.
- Jihozdan foydalanish davomida u issiq bo'ladi. Pech ichidagi issiq qismlarga tegib ketmaslikka e'tibor bering.
- Pechni bo'sh holda ishlatmang.
- Pishirish idishi qizdirilgan taomdan idishga o'tadigan issiqlik tufayli qizib ketishi mumkin. Idishni ushlashingiz uchun pech qo'lqoplari kerak bo'lishi mumkin.
- Idishlar mikroto'lqinli pechlarda foydalanishga yaroqli ekanligiga ishonch hosil qilish uchun tekshirilishi kerak.
- Pechni oshxona plitasi yoki boshqa issiqlik ishlab chiqaruvchi asboblardan ustiga qo'ymang. Aks holda, unga zarar yetishi va kafolat bekor bo'lishi mumkin.
- Taom pishirilgandan keyin qopqoqlar yoki folga ochilganda bug' chiqishi mumkin.
- Jihoz ishlayotganda jihoz va uning qo'l tegishi mumkin bo'lgan yuzalari juda issiq bo'lishi mumkin.
- Jihoz ishlayotganda eshik va uning tashqi shishasi juda issiq bo'lishi mumkin.
- Elektr tarmog'ingiz jihozning texnik tavsif yorlig'ida ko'rsatilgan ma'lumotlarga mos kelishiga ishonch hosil qiling.
- Jihozni elektr tarmog'idan uzishning yagona yo'li elektr vilkasini rozetkadan chiqarib olishdir.

1 Xavfsizlik va atrof-muhit bo'yicha muhim ko'rsatmalar

- Jihozni faqat yerga ulangan rozetka bilan ishlatmang.
- Elektr kabeli yoki jihazning o'zi shikastlangan bo'lsa, jihazni hech qachon ishlatmang.
- Ushbu jihazni uzaytirish shnuri bilan ishlatmang.
- Jihaz yoki uning vilkasini hech qachon nam yoki ho'l qo'llaringiz bilan tegizmang.
- Jihazni vilkadan foydalanish har doim oson bo'ladigan holda joylashtiring.
- Elektr kabelini siqmaslik, bukmaslik yoki o'tkir qirralarga ishqamaslik orqali uning shikastlanishiga yo'l qo'ymang. Elektr kabelini issiq yuzalardan va ochiq olovdan uzoqroqda saqlang.
- Jihaz ishlatilayotganda elektr kabelini tasodifan tortib olish yoki kimdir uning ustidan qoqilib ketish xavfi yo'qligiga ishonch hosil qiling.
- Har bir tozalashdan oldin va jihaz ishlatilmayotganda jihazni elektr tarmog'idan uzib qo'ying.
- Jihazni elektr quvvat manbasidan uzish uchun uni elektr kabelidan tortmang va hech qachon elektr kabelini jihaz atrofiga o'rab qo'ymang.
- Jihazni, elektr kabelini yoki elektr vilkasini suvga yoki boshqa suyuqliklarga botirmang. Uni oqar suv ostida tutib turmang.
- Oziq-ovqat mahsulotlarini plastik yoki qog'oz idishlarda isitayotganda, alanga olishi mumkinligi sababli pechni kuzatib boring.
- Qoplarni pechga qo'yishdan oldin qog'oz yoki polietilen paketlarning simli tasmalarini va/yoki metall tutqichlarini olib tashlang.
- Agar tutun paydo bo'lsa, jihazni o'chiring yoki elektr tarmog'idan uzing va alanganishga yo'l qo'ymaslik uchun eshikni yopiq holda saqlang.
- Mikroto'lqinli pechni narsalarni saqlash uchun ishlatmang. Pech ishlatilmayotganda uning

1 Xavfsizlik va atrof-muhit bo'yicha muhim ko'rsatmalar

ichida qog'oz buyumlar, pishirish materiali yoki oziq-ovqat mahsulotini qoldirmang.

- Ovqatlantirish butilkalari va bolalar ovqat idishlarining tarkibi kuyishning oldini olish uchun iste'mol qilishdan oldin aralashtirilishi yoki chayqalishi va harorati tekshirilishi kerak.
- Bu qurilma 2-guruh B sinfidagi ISM uskunasi hisoblanadi. 2-guruh radiochastota energiyasi ataylab ishlab chiqariladigan va/yoki materialga ishlov berish uchun elektromagnit nurlanish ko'rinishida foydalaniladigan barcha ISM (sanoat, ilm-fan va tibbiy) uskunalarini va uchqun eroziyasi uskunalarini o'z ichiga oladi.
- B sinfidagi uskunalar maishiy muassasalarda va past kuchlanishli elektr ta'minoti tarmog'iga bevosita ulangan maishiy muassasalarda foydalanish uchun mos keladi.
- Pechda pishirish moyidan foydalanmang. Issiq moy

pechning tarkibiy qismlari va materiallariga zarar yetkazishi va hatto terining kuyishiga sabab bo'lishi mumkin.

- Kartoshka, qovoq, olma va kashtan kabi qalin bo'lgan mahsulotlarni teshib qo'ying.
- Jihoz orqa tomoni devorga qaragan holda joylashtirilishi kerak.
- Jihozni ko'chirishdan oldin, zarar yetishining oldini olish uchun aylanuvchi taglikni mahkamlang.
- Qobig'idan ajratilmagan tuxumni va butunligicha qattiq qaynatilgan tuxumni mikroto'lqinli pechda qizdirmaslik kerak, chunki ular mikroto'lqinli pechda isitish jarayoni yakunlangandan keyin ham portlashi mumkin.

OGOHLANTIRISH: Agar eshik yoki eshik zichlagichlari shikastlangan bo'lsa, pech vakolatli shaxs tomonidan ta'mirlanmagan ch a ishlatmasligi kerak.

OGOHLANTIRISH: Mikroto'lqin energiya

1 Xavfsizlik va atrof-muhit bo'yicha muhim ko'rsatmalar

ta'siridan himoya qiluvchi qopqoqni olib tashlash talab etiladigan har qanday xizmat ko'rsatish yoki ta'mirlash ishlarini vakolatli shaxsdan boshqa har qanday shaxs bajarishi xavfli hisoblanadi.

OGOHLANTIRISH: Suyuqliklar va boshqa oziq-ovqat mahsulotlarini yopiq idishlarda qizdirmaslik kerak, chunki ular portlashi mumkin.

- Pech muntazam tozalanishi va oziq-ovqat qoldiqlari olib tashlanishi kerak.
- Pechning yuqori yuzasidan kamida 20 sm bo'sh joy bo'lishi kerak.
- Oziq-ovqat mahsulotlarini ortiqcha pishirib yubormang; aks holda yong'in kelib chiqishiga sabab bo'lishingiz mumkin.
- Jihozni tozalash uchun kimyoviy moddalar va bug' bilan ishlaydigan tozalagichlardan foydalanmang.
- Bolalar va jismoniy, hissiy yoki aqliy qobiliyatlari cheklangan odamlar yaqinida

foydalanayotganda juda ehtiyot bo'lish tavsiya etiladi.

- Agar jihozdan xavfsiz tarzda foydalanish va u bilan bog'liq xavflar bo'yicha nazorat yoki ko'rsatmalar berilgan bo'lsa, ushbu mahsulotdan 8 va undan katta yoshdagi bolalar va jismoniy, hissiy yoki aqliy qobiliyatlari kam rivojlangan yoki tajriba va bilimga ega bo'lmagan shaxslar ham ishlatilishi mumkin. Bolalar jihoz bilan o'ynamasliklari kerak. Agar ular kattalar tomonidan nazorat qilib turilmasa, tozalash va texnik xizmat ko'rsatish ishlari bolalar tomonidan amalga oshirilmasligi kerak.
- Bo'g'ilib qolish xavfi! Barcha qadoqlash materiallarini bolalardan uzoqda saqlang.
- Gril va kombinatsiya rejimlarida paydo bo'ladigan juda yuqori issiqlik tufayli bolalarga bu rejimlardan faqat kattalar nazorati ostida foydalanishga ruxsat berish kerak.

1 Xavfsizlik va atrof-muhit bo'yicha muhim ko'rsatmalar

- Mahsulot va uning quvvat kabelini 8 yoshgacha bo'lgan bolalar qo'li yetmaydigan joyda saqlang.
- Oziq-ovqat mahsulotlarini to'g'ridan-to'g'ri shisha patnis ustida pishirmang. Oziq-ovqat mahsulotlarini pechga qo'yishdan oldin ularni tegishli oshxona idishlariga soling.
- Mikroto'lqinli pechda taom pishirish moyabnida oziq-ovqat va ichimlik mahsulotlarining metall idishlaridan foydalanishga ruxsat berilmaydi. Aks holda, uchqun yuzaga kelishi mumkin.
- Ushbu mahsulot o'rnatish uchun mo'ljallanmagan. Foydalanilayotgan vaqtda mahsulotni shkaf yoki quti ichiga joylashtirmang.

1.2 "WEEE" yo'riqnomasi va "Chiqindi mahsulotlarini utilizatsiya qilish" qoidali bilan muvofiqlik:

Ushbu mahsulot Yevropa Ittifoqining "WEEE" yo'riqnomasiga (2012/19/YI) mos keladi. Ushbu mahsulot elektr va elektron uskuna chiqindilari (WEEE) uchun tasniflash belgisiga ega.



Ushbu belgi mahsulot xizmat qilish muddati tugagandan so'ng boshqa maishiy chiqindilar bilan birga utilizatsiya qilinmasligini bildiradi. Ishlatilgan qurilma elektr va elektron qurilmalarni qayta ishlash uchun rasmiy yig'ish punktiga qaytarilishi kerak. Bunday yig'ish tizimlarini topish uchun mahalliy hokimiyat organlariga yoki mahsulot sotib olingan chakana savdo xodimiga murojaat qiling. Har bir xo'jalik eski jihozni qayta tiklash va qayta ishlashda muhim rol o'ynaydi. Ishlatilgan jihozni to'g'ri usulda utilizatsiya qilish atrof-muhit va inson salomatligida yuzaga kelishi mumkin bo'lgan salbiy oqibatlarining oldini olishga yordam beradi.

1.3 "Xavfli moddalarni cheklash bo'yicha yo'riqnomasi" (RoHS) bilan muvofiqlik

Siz sotib olgan mahsulot Yevropa Ittifoqining "RoHS" yo'riqnomasiga (2011/65/YI) mos keladi. Unda yo'riqnomada ko'rsatilgan zararli va taqiqlangan materiallar mavjud emas.

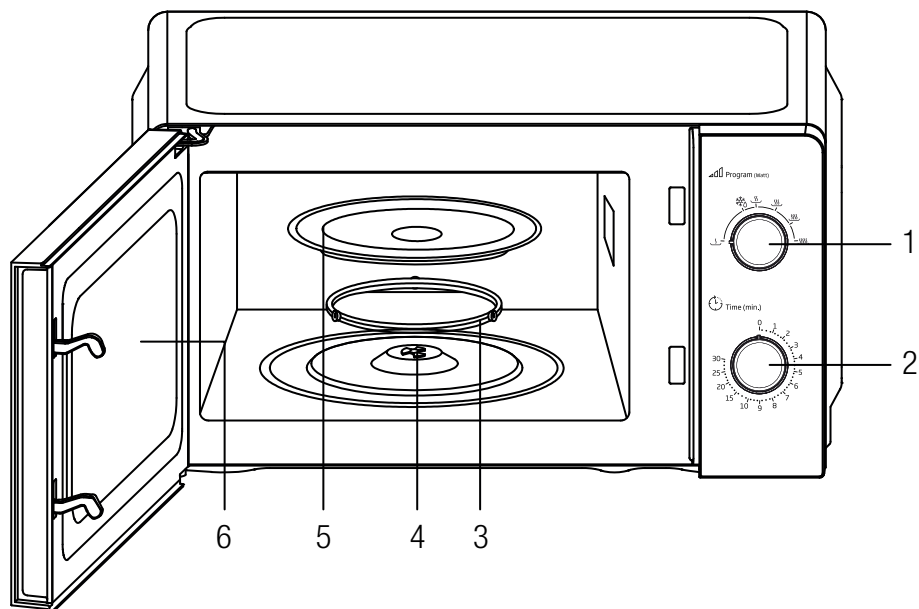
1.4 Qadoq ma'lumotlari



Mahsulotning qadoqlash materiallari "Milliy atrof-muhit ekologiyasi normalari"ga muvofiq qayta ishlanadigan materiallardan ishlab chiqarilgan. Qadoqlash materiallarini maishiy yoki boshqa chiqindilar bilan birga utilizatsiya qilmang. Ularni mahalliy hokimiyat tomonidan belgilangan qadoqlash materiallarini yig'ish punktlariga olib boring.

2 Sizning mikroto'liqinli pechingiz

2.1. Umumiy ko'rinish



1. Quvvat murvati
2. Taymer murvati
3. Aylanuvchi halqa
4. Val
5. Shisha patnis
6. Pech oynasi

2.2. Texnik ma'lumotlar

Nominal kuchlanish	230-240 V~,50 Gs
Nominal kiruvchi kuch	1100 Vt (Mikroto'liqin)
Nominal chiquvchi kuch	700 Vt
Mikroto'liqin chastotasi	2450 MGs
Mikroto'liqin quvvat darajasi	6
Tashqi o'lchamlari (B*K*CH) mm	243*446*340 mm
Shisha aylanuvchi taglik	245 mm
Pech sig'imi	20 L
Sof og'irligi	10 kg
Rangi	Oq / Qora / Kumushrang

Texnik va dizayn o'zgarishlari huquqi himoyalangan.

Qurilmadagi belgilar yoki mahsulot bilan taqdim etilgan boshqa hujjatlarda ko'rsatilgan qiymatlar tegishli standartlarga muvofiq laboratoriya sharoitida olingan qiymatlardir. Ushbu qiymatlar qurilmadan foydalanish va atrof-muhit sharoitlariga qarab farq qilishi mumkin.

2 Sizning mikroto‘lqinli pechingiz

2.3 Бўрылатынын орнату

- Шыны науаны ешқашан үстіне түбіне қаратып қоймаңыз. Шыны науа ешқашан шектелмеуі керек.
- Шыны науа және бұрылмалы тірек үнемі пісіру барысында пайдаланылуы қажет.
- Барлық тағам және тағам ыдыстары үнемі пісіруге арналған шыны науаға салынуы қажет.
- Егер шыны науа немесе бұрылмалы тірек сынса немесе сызат түссе, ең жақын өкілетті қызмет көрсету орталығына хабарласыңыз.



3 O'rnatish va ulash

3.1 O'rnatish

1. Barcha qadoqlash materiallari eshikning ichki qismidan olib tashlanganligiga ishonch hosil qiling.



OGOHLANTIRISH: Pechda noto'g'ri tekislangan yoki egilib qolgan eshik, shikastlangan eshik zichlagichlari va zichlash yuzasi, singan yoki bo'shashgan eshik ilgich va tutqichlari va bo'shliq ichida yoki eshikda chuqurchalar kabi birorta zararlangan joylar mavjudligini tekshiring. Agar biron bir zararlanish holati mavjud bo'lsa, pechni ishga tushirmang va malakali xizmat ko'rsatish xodimlariga murojaat qiling.

2. Ushbu mikroto'lqinli pech o'zining og'irligi va pechda pishirilishi mumkin bo'lgan eng og'ir taomni tutib turishi mumkin bo'lgan tekis, barqaror yuzaga joylashtirilishi kerak.

3. Pechni issiqlik, zaxlik yoki yuqori namlik hosil bo'ladigan joyga yoki yonuvchan materiallar yaqiniga qo'ymang.

4. To'g'ri ishlashi uchun pechda yetarli darajada havo oqimi bo'lishi kerak. Pechning tepasida 20 sm, orqasida 10 sm va ikkala tomonidan 5 sm bo'sh joy qoldiring. Jihozning birorta teshigini to'sib qopmang yoki yopmang. Oyoqlarini olib tashlamang.

5. Pechni shisha patnis, aylanuvchi tayanchsiz va val to'g'ri o'rnatilmagan holda ishlatmang.

6. Elektr ta'minoti shnuri shikastlanmaganligiga va pech ostidan yoki issiq yoki o'tkir yuzadan o'tmaganligiga ishonch hosil qiling.

7. Favqulodda vaziyatda elektr ta'minotidan osongina uzib qo'yish uchun rozetka osonli bilan kirish mumkin bo'lgan joyda bo'lishi kerak.

8. Pechni tashqarida ishlatmang.

3.2 Radio to'siqlar

Mikroto'lqinli pechning ishlashi radio, televizor yoki shunga o'xshash qurilmalaringizga xalaqit berishi mumkin.

Agar bunday holat yuz bersa, buni quyidalarni bajarish orqali kamaytirish yoki bartaraf etish mumkin:

1. Pechning eshigi va zichlash yuzasini tozalang.

2. Radio yoki televizorning qabul qiluvchi antennasi yo'nalishini o'zgartiring.

3. Mikroto'lqinli pechni qabul qilgichga nisbatan joylashtirish.

4. Mikroto'lqinli pechni qabul qilgichdan uzoqroqqa ko'chiring.

5. Mikroto'lqinli pechni u va qabul qilgich boshqa tarmoq zanjirida bo'lishini ta'minlash uchun boshqa rozetkaga ulang.

3.3 Mikroto'lqinli pechda pishirish tamoyillari

1. Oziq-ovqat mahsulotini ehtiyotkorlik bilan joylashtiring. Eng qalin joylarni idishda tashqarisiga qaratib qo'ying.

2. Pishirish vaqtiga qarang. Ko'rsatilgan eng qisqa vaqt davomida pishiring va kerak bo'lsa, yana vaqt qo'shing. Juda pishirib yuborilgan taomlar tutun chiqarishi va alanganishi mumkin.


3. Pishirish davomida ovqat ustini yopib qo'ying. Qopqoqlar chayqalishning oldini oladi va ovqatlarning bir tekis pishishiga yordam beradi.

4. Tovuq va gamburger kabi taomlarni tez pishirish uchun mikroto'lqinli pechda

3 O'rnatish va ulash

pishirish mobaynida ovqatlarni bir marta aylantiring. Qovurilgan go'sht kabi katta hajmdagi narsalarni kamida bir marta aylantirish kerak.


5. Go'shtli sharlar kabi ovqatlarni pishirish jarayonining yarmida ularni yuqoridan pastga, idishning o'rtasidan tashqariga qarab joylashtiring.

	Na ishlab chiqaruvchi, na sotuvchi elektr tarmog'iga ulanish tartib-qoidalariga rioya qilmaslik oqibatida pechning shikastlanishi yoki tan jarohatlari uchun javobgarlikni o'z zimmasiga olmaydi.
---	---

3.4 Yerga ulash bo'yicha ko'rsatmalar

Jihoz yerga ulanishi kerak. Ushbu pech yerga ulash vilkasi va yerga ulash simiga ega bo'lgan shnur bilan jihozlangan. U to'g'ri o'rnatilgan va yerga ulangan devor rozetkasiga ulanishi kerak. Qisqa elektr tutashuvi yuz bergan hollarda yerga ulash elektr toki uchun o'tkazuvchi simni ta'minlash orqali elektr toki urishi xavfini kamaytiradi. Faqat pech uchun mo'ljallangan alohida zanjirdan foydalanish tavsiya etiladi. Yuqori kuchlanishdan foydalanish xavfli hisoblanadi, bu yong'in yoki pechning shikastlanishiga olib keluvchi boshqa baxtsiz hodisalarga sabab bo'lishi mumkin.

	OGOHLANTIRISH: Yerga ulash vilkasini noto'g'ri ishlatish elektr toki urishiga olib kelishi mumkin.
--	---

	Agar sizda yerga ulash yoki elektr ko'rsatmalari borasida savollaringiz bo'lsa, malakali elektrik yoki xizmat ko'rsatuvchi xodimga murojaat qiling.
--	---

Ushbu kabel tarmog'idagi simlar quyidagi kodga muvofiq ranglanadi:

Yashil va sariq = YER

Ko'k = NEYTRAL

JIGARRANG = MUSBAT

3.5 Idishlar bo'yicha yo'riqnomasi

1. Mikroto'lqinlar metallardan o'tolmaydi. Faqat mikroto'lqinli pechlarda foydalanish uchun mos bo'lgan idishlardan foydalaning. Mikroto'lqinli pechda taom pishirish moyabnida oziq-ovqat va ichimlik mahsulotlarining metall idishlaridan foydalanishga ruxsat berilmaydi. Agar ishlab chiqaruvchi mikroto'lqinli pechda pishirish uchun mos keladigan metall idishlar hajmi va shaklini belgilab bergan bo'lsa, bu talab qo'llanilmaydi.
2. Mikroto'lqinli pech metallardan o'tolmaydi, shuning uchun metall idishlar yoki metall bezakli idishlar ishlatilmasligi kerak.
3. Mikroto'lqinli pechda taom pishirishda qayta ishlangan qog'oz mahsulotlarini ishlatmang, chunki ular uchqun va/ yoki yong'inga sabab bo'lishi mumkin bo'lgan kichik metall parchalaridan iborat bo'lishi mumkin.
4. To'rtburchak/cho'zinchoq shakldagi idishlardan ko'ra aylana/ovalsimon idishlar tavsiya etiladi, chunki burchaklardagi ovqat haddan ortiq darajada pishib ketadi.

3 O'rnatish va ulash

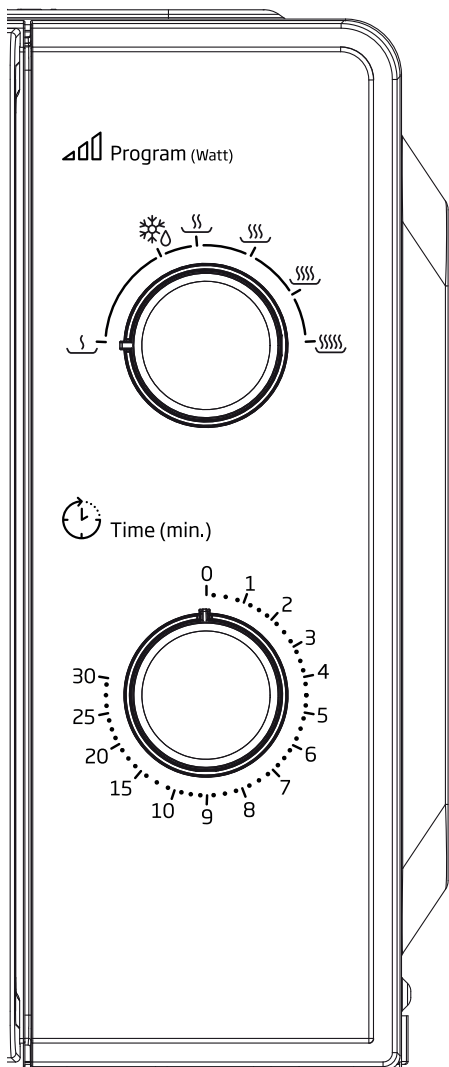
5. Alyuminiy folganing ingichka tasmalari ta'sir ostida bo'lgan joylarning haddan ortiq darajada pishib ketishining oldini olish uchun ishlatilishi mumkin. Ammo ehtiyot bo'ling, juda ko'p miqdorda ishlatmang, folga va bo'shliq o'rtasida 1 dyuym (2,54 sm) masofani saqlang.

Quyidagi ro'yxat mos keluvchi idishlarni tanlashga yordam beradigan umumiy yo'riqnoma hisoblanadi.

Pishirish idishi	Mikroto'lqin
Issiqlikka chidamli shisha	Ha
Issiqlikka chidamsiz shisha	Yo'q
Issiqlikka chidamli keramika	Ha
Mikroto'lqinga chidamli plastik idish	Ha
Oshxona qog'ozi	Ha
Metal patnis	Yo'q
Metall tokcha	Yo'q
Alyuminiy folga va folga idish	Yo'q

4 Ishlatish

4.1 Boshqaruv paneli



Boshqaruv paneli ikkita funksional operatoridan iborat. Biri taymer murvati, ikkinchisi quvvat murvati.

Quvvat murvati

Pishirish quvvati darajasini tanlash uchun ushbu quvvat murvatidan

foydalanishingiz mumkin. Bu pishirish seansini boshlashdagi birinchi qadam hisoblanadi.

Taymer murvati

U har bir pishirish seansida 30 daqiqagacha bo'lgan istalgan pishirish vaqtini tanlash uchun bosh barmog'ingiz bilan osongina burganingizda vizual vaqt sozlamalarini taklif qiladi.

Mikroto'liqinli pechda pishirish

To'liqligicha mikroto'liqinli pechda pishirish uchun oltita quvvat darajasi mavjud bo'lib, belgilangan vazifani bajarish uchun eng mosini qo'lingiz yordamida tanlashingiz mumkin.

Quvvat darajasi tugmani soat yo'nalishi bo'yicha aylantirish natijasida ortib boradi. Quvvat darajalarini quyidagicha tasniflash mumkin:

	Quvvat kuchi	Ta'rifi
1	100%	Yuqori
2	88%	O'rtacha yuqori
3	73%	O'rtacha
4	52%	O'rtacha quyi
5	42%	Muzdan eritish
6	20%	Quyi

4.2 Ishlatish

Pishirish seansini boshlash uchun

- 1.Ovqatni pechga joylashtiring va eshikni yoping.
- 2.Quvvat darajasini tanlash uchun quvvat murvatini (1) burang.
- 3.Pishirish vaqtini o'rnatish uchun taymer murvatidan (2) foydalaning.



Taymer buralishi bilan pishirish boshlanadi. 2 daqiqadan kamroq vaqttni tanlaganingiz uchun taymerni 2 daqiqadan keyin burang va keyin to'g'ri vaqtga qayting.

4 Ishlatish



DIQQAT: Belgilangan pishirish vaqti tugamasdan ovqat pechdan chiqarilganda yoki pechdan foydalanilmayotganda taymerni har doim nol holatiga qaytaring. Pishirish jarayonida pechni to'xtatish uchun eshikni qulfdan chiqarish tugmasini bosing yoki eshikni tutqichidan ushlab oching.

5 Tozalash va parvarishlash

5.1 Tozalash va parvarishlash



OGOHLANTIRISH: Jihozni tozalash uchun hech qachon benzin, erituvchi, abraziv tozalash vositalari, metall buyumlar yoki qattiq cho'tkalardan foydalanmang.



OGOHLANTIRISH: Hech qachon jihozni yoki uning elektr kabelini suvga yoki boshqa suyuqliklarga botirmang.

1. Tozalashdan oldin pechni o'chiring va elektr vilkasini devordagi rozetkadan chiqarib oling.
2. Pech ichini toza saqlang. Ovqat sachraganfa yoki to'kilgan suyuqlik pech devorlariga yopishib qolganda, nam mato bilan artib oling. Agar pech juda ifloslangan bo'lsa, yumshoq yuvish vositasidan foydalanish mumkin. Spreylar va boshqa o'tkir tozalash vositalaridan saqlaning, chunki ular eshik yuzasini dog' qilishi, qirishi yoki xiralashtirishi mumkin.
3. Tashqi yuzalarni nam mato bilan tozalash kerak. Pechning ichidagi

ishlovchi qismlarga zarar yetkazmaslik uchun suvning ventilyatsiya teshiklariga kirishiga yo'l qo'ymaslik kerak.

4. Eshik va oynaning ikkala tomonini, eshik zichlagichlari va yondosh qismlarini tez-tez nam mato bilan artish, to'kilgan yoki sargachan narsalarni tozalash kerak. Abraziv tozalash vositalaridan foydalanmang.
5. Bug'li tozalagichdan foydalanmang.
6. Boshqaruv paneli nam bo'lishiga yo'l qo'ymang. Yumshoq, nam mato bilan tozalang. Boshqaruv panelini tozalayotganda pech tasodifan ishga tushishining oldini olish uchun pech eshigini ochiq qoldiring.
7. Agar pech eshigining tashqarisida yoki ichida bug' to'planib qolsa, yumshoq mato bilan artib oling. Bu mikroto'lqinli pech yuqori nam sharoitda ishlatilganda yuz berishi mumkin. Va bu normal hisoblanadi.
8. Vaqti-vaqti bilan shisha patnisni tozalash uchun chiqarib olish kerak. Patnisni iliq ko'pikli suvda yoki idish yuvish mashinasida yuving.

5 Tozalash va parvarishlash

9. Haddan tashqari shovqin paydo bo'lishining oldini olish uchun aylanuvchi halqa va pechning tagini muntazam tozalash kerak. Pechning pastki yuzasini yumshoq yuvish vositasi bilan artib oling. Aylanuvchi halqani yumshoq ko'pikli suvda yoki idish yuvish mashinasida yuvish mumkin. Aylanuvchi halqa pastki qismdan tozalash uchun ajratib olayotganda uni to'g'ri joylashtirishni unutmang.
10. Mikroto'lqinli pechdagi hidlarni yo'qotish uchun mikroto'lqinli pechda ishlatish mumkin bo'lgan kosaga suv, sharbat va bitta limon po'stini birgalikda solib, pechni 5 daqiqa davomida ishlating. Yaxshilab arting va yumshoq mato bilan quriting.
11. Pech chirog'ini almashtirish kerak bo'lganda, uni almashtirish uchun sotuvchiga murojaat qiling.
12. Pech muntazam tozalanishi va oziq-ovqat qoldiqlari olib tashlanishi kerak. Pechni toza holatda saqlamaslik pech yuzasining yomonlashishiga olib kelishi mumkin, bu esa jihozning xizmat muddatiga salbiy ta'sir ko'rsatishi va ehtimoliy xavfli oqibatga olib kelishi mumkin.
13. Ushbu jihozni maishiy chiqindilar qutisiga tashlamang; u mahalliy hokimiyatlar tomonidan taqdim etilgan maxsus utilitatsiya markaziga topshirilishi kerak.
14. Gril funksiyasiga ega mikroto'lqinli pechni birinchi marta ishlatganda undan ozgina tutun va hid chiqishi mumkin. Bu normal holat hisoblanadi, chunki pech moylash materiali bilan qoplangan po'lat plastinkadan yasalgan va yangi pechda moylash materiali kuyishi natijasida tutun va hid paydo bo'ladi. Ushbu holat ma'lum muddat mobaynida foydalangandan keyin yo'qoladi.

5.2 Saqlash

- Agar siz jihozni uzoq vaqt ishlatmoqchi bo'lmasangiz, ehtiyotkorlik bilan saqlab qo'ying.
- Jihozning elektr tarmog'idan uzilganligiga, sovganligiga va butunlay quruqligiga ishonch hosil qiling.
- Jihozni salqin va quruq joyda saqlang.
- Jihozni bolalar qo'li yetmaydigan joyda saqlang

5.3 Ko'tarish va tashish

- Ko'tarish va tashish paytida jihozni asl qadog'ida olib yuring. Jihoz qadog'i unga jismoniy zarar yetishidan himoya qiladi.
- Jihoz yoki uning qadog'i ustiga og'ir yuk qo'ymang. Jihozga zarar yetishi mumkin.
- Jihozni tushirib yuborish uning ishlamay qolishi yoki doimiy zararlanishiga olib keladi.

6 Muammolarni bartaraf etish

Muammo	Ehtimoliy yechim
Agar pech ishlamay qolsa	Pechning elektr tarmog'iga ishonchli tarzda ulanganligini tekshiring. Agar bunday bo'lmasa, vilkani elektr rozetkasidan chiqarib oling, 10 soniya kuting va uni yana mahkam qilib tiqing.
	Zanjir saqlagichi kuymaganini yoki asosiy zanjir ajratkishi ishlayotganini tekshiring. Agar ular to'g'ri ishlayotgandek tuyulsa, rozetkani boshqa jihoz yordamida tekshiring.
	Boshqaruv paneli to'g'ri dasturlanganligini va taymer o'rnatilganligini tekshiring.
	Eshik mahkam yopilganligini, xavfsizlik qulfi tizimi ishga tushganini tekshiring. Aks holda, mikroto'lqin energiyasi pech ichiga oqib o'tmaydi.
Agar yuqoridagilardan hech biri vaziyatni tuzatmasa, malakali texnik bilan bog'laning. Mahsulotni o'zingiz o'zgartirishga va ta'mirlashga urinmang.	

beko



O`zR hududida amal qiladi
Valid in Uzbekistan territory

Murojaat uchun telefonlar
8-800-120-23-56

2 YIL KAFOLAT

<http://www.beko.com/uz-ru>

Kafolat taloni seriyasi №:

Model.....

Sotish sanasi

Kompaniya

Sotuvchining imzosi

Muhr

Seriya raqami.....

O`rnatish sanasi

Kompaniya

Ustaning imzosi

Muhr

Xaridor.....
(FISH)

Telefon.....

Mahsulot xaridorning ishtirokida tekshirildi

Xaridor kafolat shartlari bilan tanishtirildi

Xaridorning imzosi



Kafolat talonining yirtma kuponlari servis markazi tomonidan kafolat ishlarini amalga oshirilganligi to`g`risidagi hisobot vositasi sanaladi. Sizingning shikoyatlariniz qoniqtirilganidan so`ng kupon kafolat talonidan yirtib olinadi.

beko

Kafolat taloni

Sotish sanasi

.....

Do`kon muhri

3

2 YIL KAFOLAT

beko

Kafolat taloni

Sotish sanasi

.....

Do`kon muhri

2

2 YIL KAFOLAT

beko

Kafolat taloni

Sotish sanasi

.....

Do`kon muhri

1

2 YIL KAFOLAT

! Karofat quyidagilar oqibatida vujudga kelgan nosozliklari bo'lgan mahsulotga tegishli emas.

1. Karofat xujjatida ko'rsatilgan ishlab chiqaruvchi talablariga rioya etilmaganda;
2. Foydalanish bo'yicha yo'riqnomada ko'rsatilgan mahsulotni o'rnatish, ulash, ishlatish, saqlash yoki transportirovka qilish qoidalariga rioya etilmaganda;
3. Vakolatli bo'lgan shaxslar tomonidan ta'mirlashda, agart bunday ta'mir mahsulotini ishdan chiqargan bo'lsa;
4. Foydalanish bo'yicha yo'riqnomada nazarda tutilmagan mahsulotni ochishida, konstruksiyasini o'zgartirishda va boshqa aralashuvlarda;
5. Ekstremal sharoitlar va yengilmas kuchlar (yong'in, tabiiy ofatlar va hokazo) ta'sirida yuzaga kelgan nosozliklar va shikastlanishlarda;
6. Hayvonlar yoki hasharotlar tufayli yuzaga kelgan texnikaning shikastlanishi yoki uning normal ishlashini buzilishida;
7. Elektr, gaz yoki suv ta'minoti parametrlarini nominal qiymatidan o'ta yuqori cheltanishi tufayli yuzaga kelgan texnikaning shikastlanishi yoki uning normal ishlashini buzilishida;
8. Mahsulotni tadbirkorlik faoliyati uchun valyoki nazarda tutilmagan maqsadlarda ishlatishida;
9. Iltisadigan elementlarda ortiqcha qururmi hosil bo'lishida (suvning yuqori burchligida muvofiq tarkiblar bilan ishlov berish kerak);
10. Mahsulotning ichki ishchi hajmlariga begona jismlar, kiyimning mayda detallari yoki ovqat qoldiqlarini tushishida.
11. Mahsulot iste'molchiga berilgandan so'ng paydo bo'lgan mexanik shikastlanishlarda (chiziqalar, yoriqlar, teshiklar va hokazo);
12. Mahsulot kimyoviy moddalar ta'siri natijasida tovar ko'rinishini yo'qotishida;
13. Ishlatish jarayonida paydo bo'lgan termik va boshqa shunga o'xshash shikastlanishlarda.

! Ishlab chiqaruvchi quyidagi hollarda shikoyatlarni qabul qilmaydi:

1. O'rnatish qoidalariga amal qilmaslikda, shuningdek namlik, harorat va hokazolar yuqori bo'lgan xonalarda ishlatishda;
2. Asl karofat taloni mavjud bo'lmaganda;
3. Karofat talonida quyidagi ma'lumotlar mavjud bo'lmaganda: sotish sanasi, savdo qiadigan tashkilotning shartlari, sotuvchining imzosi, mahsulotning modeli va seriya raqami. Sotilgan sanadan tasdiqlovchi xujjatlarni yo'qligida karofat muddati mahsulot ishlab chiqarilgan sanadan boshlab hisoblanadi.
4. Karofat xujjatiga har qanday to'g'ri rasmlar

Hurmatli Xaridor!

beko savdo belgisi mahsulotini tanlaganingiz uchun Sizga tashakkur bildiriramiz! Karofatning mazkur shartlari O'zbekiston hududida amal qiladi, agar boshqa shartlar amaldagi qonunchilikda belgilanmagan bo'lsa.

1. Ishlab chiqaruvchi mahsulotni iste'molchiga bergan kundan boshlab 2 (ikki) yillik kafolat muddatini belgilaydi. "Beko" matshiy texnikasining ishlatish qoidalariga amal qilinganda va matshiy maqsadda qo'llanilganda uning xizmat muddati 10 (o'n) yilni tashkil etadi.
2. Karofat faqat shaxsiy, oilaviy, uy yumush exijoylaridagi, shuningdek tadbirkorlik faoliyati bilan bog'liq bo'lmagan mahsulotlarga tarqaladi.
3. Karofat taloni to'g'ri to'ldirilganligiga, unga to'g'ri rasmlar kiritilganligiga va quyidagi ma'lumotlar ko'rsatilganligiga e'tibor berish, sotish sanasi, savdo tashkilotining shartlari va sotuvchining imzosi, mahsulotning modeli va seriya raqami, o'rnatish sanasi, o'rnatuvchi firmaning nomi va shartlari.
4. Karofat xujjatini, sotilgan mahsulotning chekini va uni o'rnatish (yetkazib berish), xonadon ichidagi suv va elektr kommunikatsiyalarini moslash bo'yicha xizmat kvitatsiyalarini, shuningdek mahsulotga kafolati va texnik xizmat ko'rsatish bo'yicha har qanday boshqa xujjatlarni saqlab qo'ying.
5. Karofatli muddat mobaynida almashtirilgan ehtiyot qismlarining karofat muddati 6 (olti) oyni tashkil etadi.
6. "Beko" servis markazi mutaxassisini chaqirishdan oldin diqqat bilan mahsulotdan foydalanish bo'yicha yo'riqnomani o'qib chiqing. Agar mahsulot soz bo'lsa, "Beko" servis markazida iste'molchida yolg'on chaqiruv uchun to'lovni talab qilish huquqi qoladi.
7. Mahsulotning sifati bo'yicha har qanday shikoyatlar faqat avtorlashtirilgan "Beko" servis markazi vakilining tekshiruvidan so'ng ko'rib chiqiladi.
8. Mazkur karofat xujjatida va foydalanish bo'yicha yo'riqnomada ishlab chiqaruvchi ko'rsatgan talablarga rioya qilmaganligi sababli iste'molchiga yetkazilgan har qanday mumkin bo'lgan zarar uchun ishlab chiqaruvchi hech qanday javobgar emas.

! O'rnatish va ulash:

1. "Beko" mahsulotlarini o'rnatishda va ulashda ishlab chiqaruvchi "Beko" servis markazlari mutaxassisiga murojaat qilishingizni tavsiya etadi. Siz, shuningdek, shunga o'xshash xizmatlarni amalga oshirishga sertifikatli bo'lgan boshqa tashkilotlarga ham murojaat etishingiz mumkin.
2. Mahsulotni o'rnatish va ulash bo'yicha ishlar to'lovli servis markazi preyskuranti bo'yicha amalga oshiriladi. O'rnatish va ulash bo'yicha ishlarim sharoiti amaldagi qonunchilik tomonidan boshqariladi. Foydalanish bo'yicha yo'riqnomada ko'rsatilgan talablarga to'g'ri kelmaydigan valyoki bunga vakolatli bo'lmagan shaxslar tomonidan amalga oshirilgan o'rnatish va ulashlar natijasida fuqarolarga yetkazilgan har qanday zarar uchun ishlab chiqaruvchi javobgar emas.
3. Ishlab chiqaruvchining o'rnatish va ulash bo'yicha talablarga rioya qilinmaganligida yetkazilgan zarar uchun ushbu ismni amalga oshirgan shaxs javobgar sanaladi.

DIQQAT!

! Uch kontaktili tarmoqli vilkasiga ega bo'lgan mahsulot shartli ravishda yerga ulanishi kerak!

Arçelik A.Ş.
Karaağaç Caddesi No: 2-6, 34445,
Sütlüce, İstanbul, Türkiye

www.beko.com