

# ARDESTO

## АКУМУЛЯТОРНИЙ ПИЛОСОС

Інструкція з експлуатації

## CORDLESS VACUUM CLEANER

Instruction manual

Уважно прочитайте цей посібник користувача перед використанням та збережіть його для довідки

Read this manual thoroughly before using and save it for future reference

**CVC-X0621WB**



## ВАЖЛИВІ ЗАХОДИ БЕЗПЕКИ

---

Під час використання електричного приладу завжди слід дотримуватися наступних правил користування та запобіжних заходів:

- Перед використанням уважно ознайомтеся з усіма інструкціями.
- Перед використанням видаліть усі пакувальні матеріали та рекламні наклейки.
- Це пиросос для сухого прибирання, не використовуйте його для відсмоктування рідини, щоб уникнути пошкодження.
- Не занурюйте зарядний пристрій чи пиросос у воду для очищення, щоб уникнути будь-яких ризиків.
- Не використовуйте прилад біля відкритого вогню або на розігрітій духовці чи поблизу неї.
- У випадку випромінювання тепла, переконайтеся, що вентиляційні щілини приладу не закриті.
- Не використовуйте прилад для всмоктування легкозаймистих або горючих рідин, таких як бензин, також не використовуйте прилад у місцях, де вони можуть бути присутні.
- Не використовуйте пиросос для прибирання великих предметів, гострих предметів та будівельних матеріалів.
- Переконайтеся, що напруга в розетці відповідає напрузі, зазначеній на етикетці зарядного пристрою.
- Не використовуйте прилад із пошкодженими зарядним пристроєм, шнуром або вилкою.
- Прилад можна використовувати лише із тим блоком живлення, який постачається разом із приладом. Прилад має отримувати живлення лише від безпечної наднизької напруги відповідно до маркування на приладі.
- Якщо прилад не використовується, перед очищенням, перед збиранням або розбиранням вимкніть прилад

та вимкніть джерело живлення зарядного пристрою, щоб уникнути ураження електричним струмом.

- Не використовуйте прилад, якщо шнур зарядного пристрою пошкоджений чи після несправності. У разі несправності приладу або зарядного пристрою віднесіть прилад до авторизованого сервісного центру для огляду, ремонту або налаштування.
- Цей пристрій містить батарею, яка не підлягає заміні. Не від'єднуйте батарею для використання в інший спосіб, крім призначеного. Цей прилад містить батарею, яку можуть замінювати лише кваліфіковані спеціалісти.
- Батарею, вбудовану в цей пристрій, не можна викидати з побутовими відходами. Якщо батарею більше не можна використовувати, вона повинна бути утилізована належним чином. В жодному разі не викидайте її у вогонь, оскільки може статися вибух.
- Цей прилад можуть використовувати діти у віці від 8 років та особи з обмеженими фізичними, чуттєвими або розумовими можливостями або з недостатністю досвіду й знань, якщо вони перебувають під постійним наглядом або їх проінструктовано щодо безпечного використання приладу та вони зрозуміють можливі небезпеки. Діти не повинні бавитися з приладом. Очищення та обслуговування споживачем не повинні здійснювати діти без нагляду.
- Потрібний ретельний нагляд, якщо прилад використовується дітьми чи поруч із ними.
- Використання аксесуарів, не рекомендованих виробником, може призвести до виходу з ладу приладу та травмування людей.
- Не використовуйте прилад для інших цілей, окрім його прямого призначення.
- Не використовуйте прилад надворі.
- Під час використання щітки для підлоги уникайте

втягування кабелю живлення, штор та інших подібних предметів, які можуть обмотатися навколо щітки.

- Підблок використовується лише із цим пристроєм, і цей пристрій не застосовується із жодним іншим підблоком.
- Перед першим використанням повністю зарядіть новий акумулятор.
- Витягайте вилку з розетки, коли пилосос повністю зарядиться. Не від'єднуйте прилад від розетки, потягнувши за шнур.
- Не залишайте працюючий прилад без нагляду.
- Будь-який ремонт приладу має виконуватися виробником або авторизованим сервісним центром.
- Даний прилад призначений для використання в побутових та аналогічних умовах, зокрема:
  - кухонних зонах для персоналу в магазинах, офісах і інших виробничих умовах, на сільськогосподарських фермах;
  - клієнтами в готелях, мотелях та іншій інфраструктурі житлового типу;
  - в приватних пансіонатах.
- Прилад не призначений для роботи від зовнішнього таймера чи окремої системи дистанційного керування.

## ЛИШЕ ДЛЯ ПОБУТОВОГО ВИКОРИСТАННЯ

### КОМПЛЕКТАЦІЯ:

Акумуляторний пилосос - 1 шт.

Турбощітка – 1 шт.

Насадка для м'яких меблів – 1 шт.

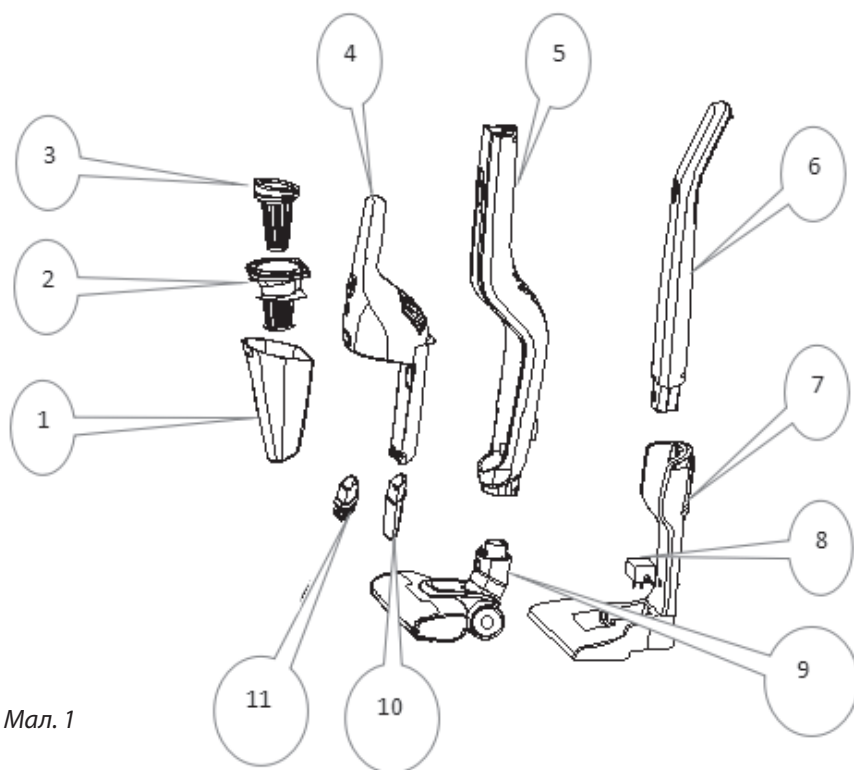
Щілинна насадка – 1 шт.

База для заряджання - 1 шт.

Адаптер - 1 шт.

Посібник користувача (містить гарантійний талон) – 1 шт.

## ОПИС ПРИЛАДУ



Мал. 1

- 1 Пилозбірник
- 2 Тримач фільтра
- 3 Фільтр HEPA
- 4 Підблок
- 5 Корпус
- 6 Ручка
- 7 Зарядна база
- 8 Адаптер
- 9 Турбощітка для підлоги
- 10 Щілинна насадка
- 11 Насадка для м'яких меблів

## ІНСТРУКЦІЯ З УСТАНОВКИ

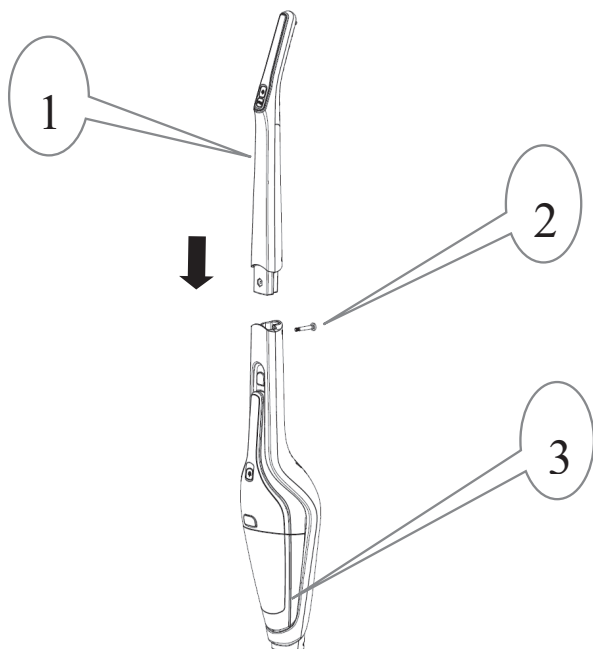
Для зручності транспортування і зберігання корпус, інші комплектуючі та аксесуари упаковані окремо. Під час першого використання приладу користувачі мають виконати наведені нижче дії для його складання.

### Складання корпусу та ручки

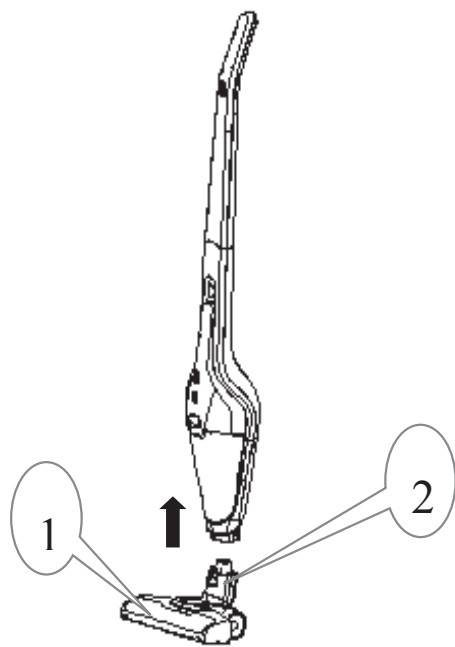
Вставте ручку (1) в корпус (3) у напрямку, показаному на малюнку 2. Потім закріпіть болт (2) у гніздо для болта на корпусі (3) у напрямку, показаному на малюнку 2, щоб ручку можна було безпечно зафіксувати в корпусі.

### Складання корпусу і щітки для підлоги

Вставте щітку для підлоги (1) в корпус у напрямку, показаному на малюнку 3, доки кнопка блокування (2) не зафіксується.



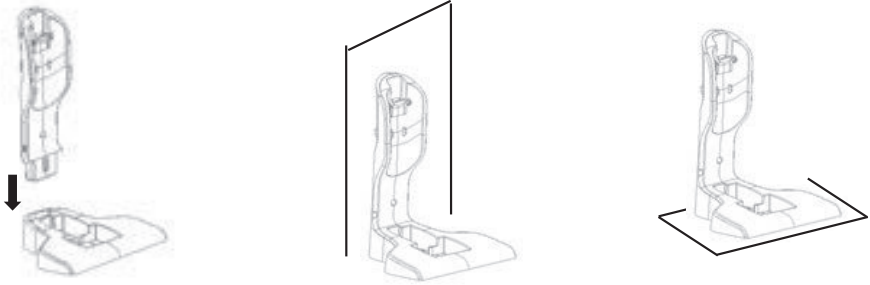
Мал. 2



Мал. 3

## Зарядна база: встановіть зарядний пристрій і підставку для зарядного пристрою

Вставте зарядний пристрій у підставку для зарядного пристрою (див. Мал. 4), після цього за допомогою гвинтів закріпіть весь блок на стіні або покладіть на горизонтальну поверхню.

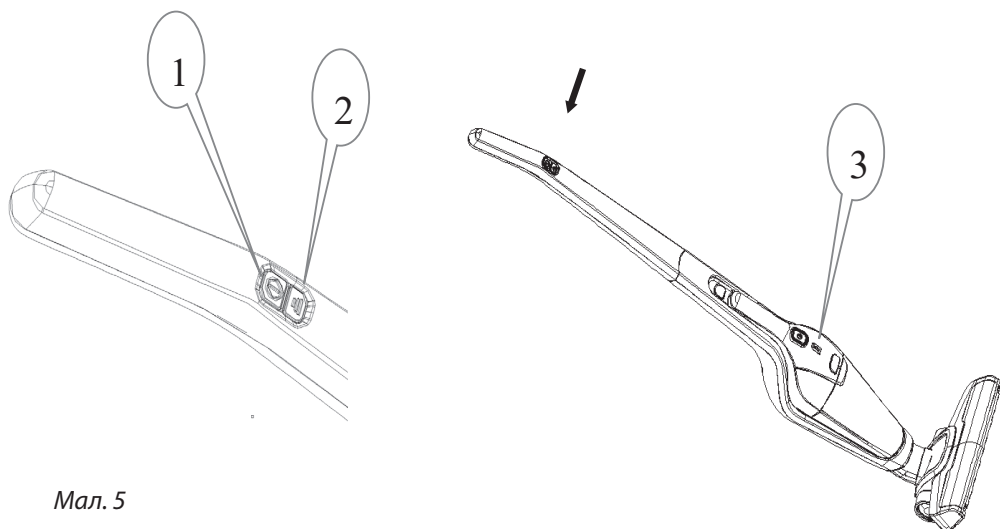


Мал. 4

## ІНСТРУКЦІЯ З ЕКСПЛУАТАЦІЇ

### Використання всієї конструкції (весь блок)

На ручці є дві кнопки: кнопка живлення (1) і кнопка регулювання потужності (2) (див. Мал. 5). Натисніть кнопку живлення (1), двигун почне працювати, індикатор щітки для підлоги увімкнеться, і прилад перейде у робочий стан. Натисніть кнопку регулювання потужності (2), пилосос перейде в режим Turbo, в якому він досягає значно кращої ефективності на поверхні, яку важко очистити. Після повторного натискання кнопки регулювання потужності прилад повернеться до звичайного режиму, у якому пилосос може працювати довше. Натисніть кнопку живлення (1), якщо хочете, щоб прилад припинив роботу. Під час роботи зверніть увагу на індикатори кількості заряду (3), індикатори поступово гаснуть у міру зменшення кількості заряду, і прилад автоматично перестане працювати, коли всі індикатори згаснуть.



Мал. 5

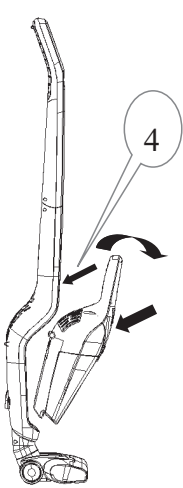
Турбощітка оснащена запобіжником, який гарантує, що вона вимкнеться, якщо, наприклад, всмоктуються занадто великі предмети або пальці заплутуються у щітці для підлоги. Це для особистої безпеки та для захисту двигуна. Щоб перезапустити щітку для підлоги, двічі натисніть кнопку увімкнення/вимкнення або кнопку регулювання потужності.



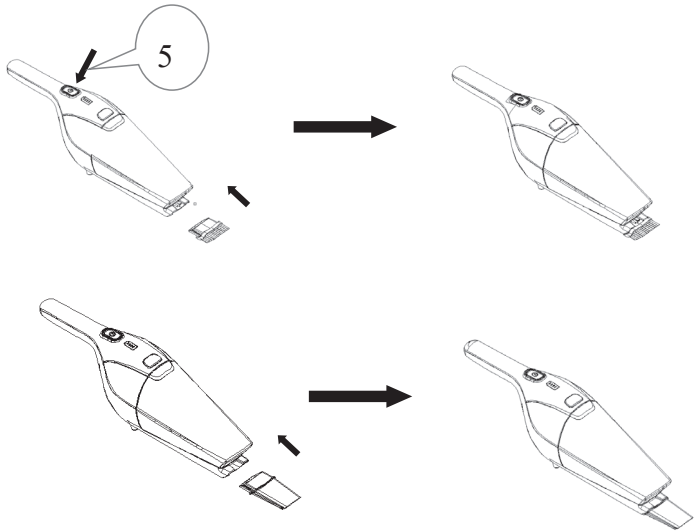
## Використання знімного ручного пилососа (підблок)

Натисніть кнопку розблокування підблоку (4) (див. Мал. 6), візьміться за ручку підблоку, щоб зняти його, дотримуючись показаної стрілки, а потім натисніть перемикач підблоку (5) (див. Мал. 7), підблок перейде у робочий стан, і ви можете натиснути перемикач (5), щоб він припинив роботу.

Якщо потрібно використовувати насадку для м'яких меблів, вставте її у всмоктувальний отвір підблоку, дотримуючись Мал. 7, а потім знову активуйте його. Якщо потрібно використовувати щілинну насадку, вставте її у всмоктувальний отвір підблоку, дотримуючись Мал. 7, а потім знову активуйте його.



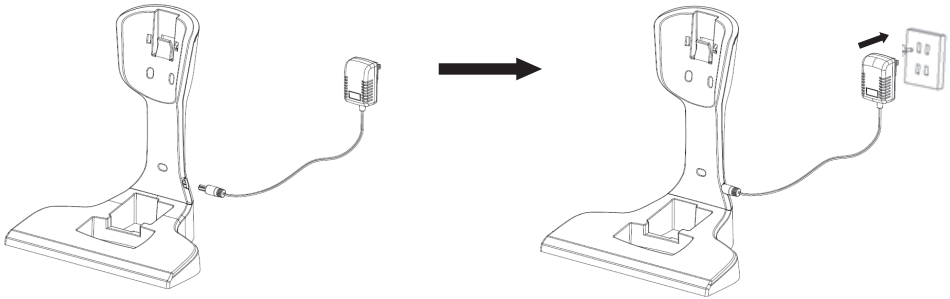
Мал. 6



Мал. 7

## ІНСТРУКЦІЯ ІЗ ЗАРЯДЖЕННЯ

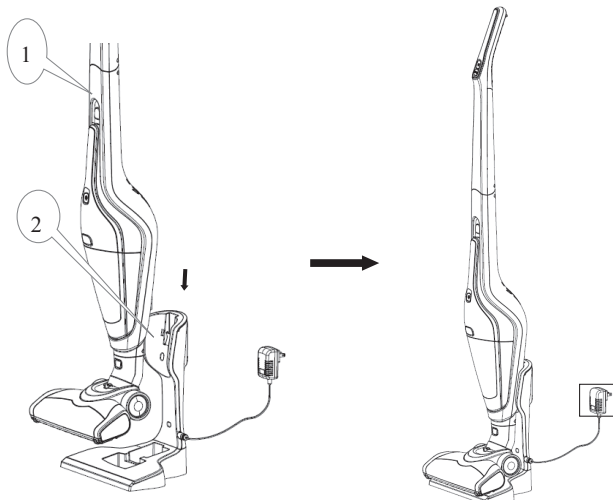
1. Вставте штекер адаптера у підставку зарядного пристрою, потім під'єднайте адаптер живлення до мережі (див. Мал. 8).



Мал. 8

2. Підніміть прилад і поставте його на зарядний пристрій, накривши гніздом корпусу (1) підставку зарядного пристрою (2), в цей момент засвітиться індикатор кількості електроенергії, і прилад увійде в стан заряджання, після завершення заряджання всі індикатори заряджання засвітяться. (Див. Мал. 9)

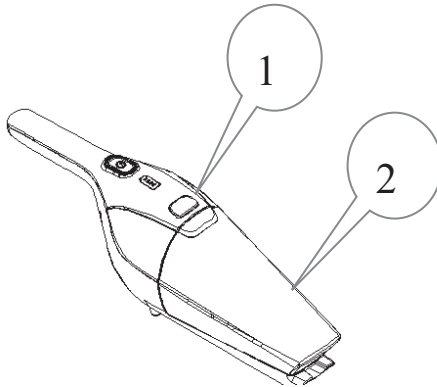
**ПРИМІТКА.** Під час процесу заряджання пристрій активувати не можна.



Мал. 9

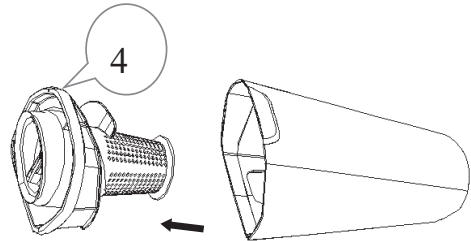
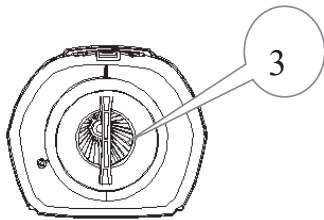
## ОЧИЩЕННЯ ТА ОБСЛУГОВУВАННЯ

1. Від'єднайте аксесуар від підблоку, а потім натисніть кнопку розблокування (1) пилозбірника (2), щоб відокремити його від підблоку (див. мал. 10).



Мал. 10

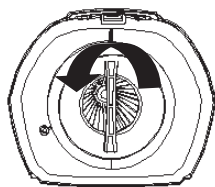
2. Візьміться за ручку фільтра (3) і вийміть складений фільтр (4) із пилозбірника, а потім спорожніть пилозбірник і промийте його водою. Потім необхідно повністю витерти та висушити (див. мал. 11-12).



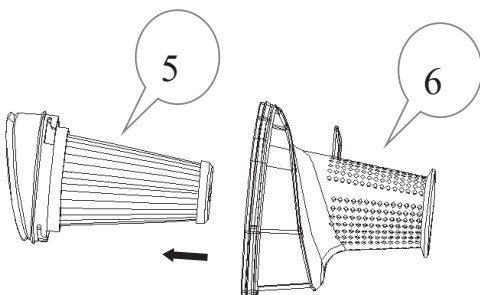
Мал. 11

Мал. 12

3. Візьміться за ручку фільтра (3) і поверніть її проти годинникової стрілки, щоб відокремити тримач фільтра (6) від HEPA фільтра (5) (див. мал. 13-14). Очистіть HEPA фільтр. Фільтр HEPA не можна мити! Тримач фільтру можна мити під краном, потім необхідно повністю витерти та висушити.

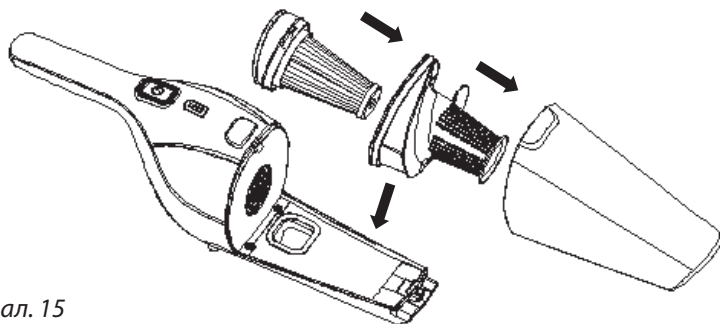


Мал. 13



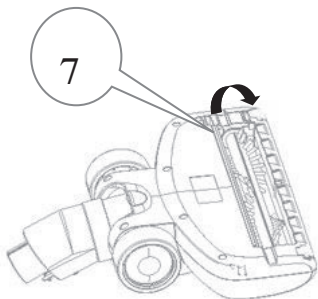
Мал. 14

4. Після очищення спочатку встановіть фільтр HEPA у три-мач фільтра, а потім помістіть його в пилосбірник, після чого встановіть пилосбірник у підблок (див. мал. 15).

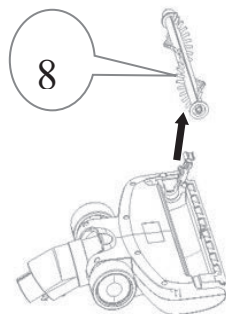


Мал. 15

5. Якщо на щітці для підлоги виявилось волосся, натисніть на фіксатор роликової щітки (7), як показано нижче, щоб відкрити кришку роликової щітки, а потім зніміть роликову щітку (8) (див. мал. 16-17).



Мал. 16



Мал. 17

- б. Щоб видалити волосся зі щітки, проведіть лезом ножиць по канавці, аби зрізати волосся, витягніть його, а потім знову вставте у щітку для підлоги.



Мал. 18

**ПРИМІТКА:** Рекомендується очищати пилосбірник після кожного використання. Якщо тримач фільтра та фільтр НЕРА заблоковані через скупчення пилу, вчасно почистіть або замініть їх. Електрична роликівна щітка може бути обгорнута волоссям або іншим брудом після тривалого використання, тому очищайте її вчасно, щоб прилад працював ефективно.

## ПРОБЛЕМИ І ВИРІШЕННЯ

Проблема	Вирішення
Пилосос не запускається.	Батарея розряджена. Зарядіть пилосос.
Пилосос не пилює.	Фільтри забруднені/ контейнер для пилу заповнений. Насадка для підлоги засмічена/щітка для підлоги заблокована. Очистіть пилосос, як описано в цьому посібнику користувача.
Час роботи пилососа все коротший і коротший.	Пилосос заряджен недостатньо. Зарядіть пилосос повністю та спробуйте ще раз. Акумулятор зламаний або старий. Зв'яжіться зі службою післяпродажного обслуговування. Застрягли волоски. Видаліть волоски, що застрягли у щітці.

## ЕЛЕКТРИЧНІ ПАРАМЕТРИ

Робоча напруга	Постійний струм 14,4 В
Номінальна потужність	85 Вт
Вхід адаптера	100-240 В, 50/60 Гц
Вихід адаптера	22 В, 500 мА
Номінальна потужність електричної щітки для підлоги	10 Вт

## УТИЛІЗАЦІЯ ПРИЛАДУ



### **Ніколи не викидайте прилад у звичайні побутові відходи.**

Утилізуйте прилад через уповноважену компанію з утилізації або відповідну державну установу. Будь ласка, дотримуйтеся усіх чинних правил. Якщо у вас виникли сумніви, зв'яжіться зі своїм підприємством з утилізації відходів.

Ваша місцева громада або муніципальні органи влади можуть надати інформацію про те, як правильно утилізувати виріб.

Джерелом живлення цього пристрою є літій-іонний акумулятор, що підлягає утилізації. Після закінчення терміну служби пристрою, перш ніж передати його на утилізацію, обов'язково вийміть із нього акумулятор. Утилізація акумулятора повинна проводитися відповідно до місцевих вимог щодо утилізації відходів. Якщо у вас є питання щодо утилізації, зверніться в місцеву установу, що займається питаннями утилізації відходів.

Упаковка підлягає переробці. Утилізуйте упаковку екологічно.

## IMPORTANT SAFEGUARDS

---

When using an electrical appliance, the following rules of use and precautions should always be followed:

- Read all instructions carefully before use.
- Remove all packing materials and stickers before use.
- This is a vacuum cleaner for dry cleaning, do not use it to suck liquid to avoid being damaged.
- Do not immerse the charger or vacuum cleaner into the water for cleaning to avoid any risk.
- Do not use appliance on or near an open fire or on a heated oven.
- Make certain that the ventilation slits of the appliance are not covered in case affect radiating heat.
- Do not use the appliance to suck flammable or combustible liquids, such as gasoline, or use in areas where they may be present.
- Do not use the vacuum cleaner on large objects, sharp objects or building materials.
- Make sure that your outlet voltage corresponds to the voltage stated on the rating label of the charger.
- Do not use the appliance with damaged charger, cord or plug.
- The appliance can only be powered by the charger provided. Do not use the charger to charge any other appliance. The device must only be powered by safety extra-low voltage, as marked on the device.
- When the device is not in use, before cleaning, before assembling or disassembling, turn off the device and turn off the power supply of the charger to avoid electric shock.
- Before cleaning, cut off the power source of charger to avoid electric shock.
- Do not use the appliance if the charger cord is damaged. If the appliance or charger fails, take the appliance to

an authorized service center for inspection, repair or adjustment.

- This unit contains a non-replaceable battery. Do not disconnect the battery for use other than as intended. This appliance contains a battery that should only be replaced by qualified personnel.
- The battery built into this unit should not be disposed of with household waste. If the battery can no longer be used, it must be disposed of properly. Never throw it into a fire, as an explosion may occur.
- This appliance can be used by children over the age of 8 and people with reduced physical, sensory or mental capabilities or lack of experience and knowledge, if they are under constant supervision or instructed in the safe use of the appliance and understand the possible dangers. Children should not play with the appliance. Cleaning and customer service should not be performed by children without supervision.
- Careful supervision is necessary if the appliance is used by or near children.
- Use of accessories not recommended by the manufacturer may result in malfunction and personal injury.
- Do not operate the appliance for other than its intended use.
- Do not use outdoors.
- When use the floor brush, please take care to avoid inhalation of power supply cord, curtain and other similar objects which maybe twine around the brush.
- The Sub-unit is use only with this appliance, and this appliance is not applicable any other sub-unit.
- Fully charge the new battery before first use.
- Remove the plug from the socket when the vacuum cleaner is fully charged. Do not unplug the device from the outlet by pulling on the cord.



- Do not leave the operating device unattended.
- Any repairs to the device must be carried out by the manufacturer or authorized service center.
- This appliance is intended for use in domestic and similar environments, including:
  - kitchen areas for staff in shops, offices and other production environments, on agricultural farms;
  - customers in hotels, motels and other residential type infrastructure;
  - in private boarding houses.
- The device is not intended to be operated from an external timer or a separate remote-control system.

## HOUSEHOLD USE ONLY

### **EQUIPMENT:**

Cordless vacuum cleaner - 1 pc

Turbo brush - 1 pc

Nozzle for upholstered furniture - 1 pc

Crevice nozzle - 1 pc

Charging base - 1 pc

Adaptor - 1 pc

User manual (contains warranty card) - 1 pc

## DEVICE DESCRIPTION

---

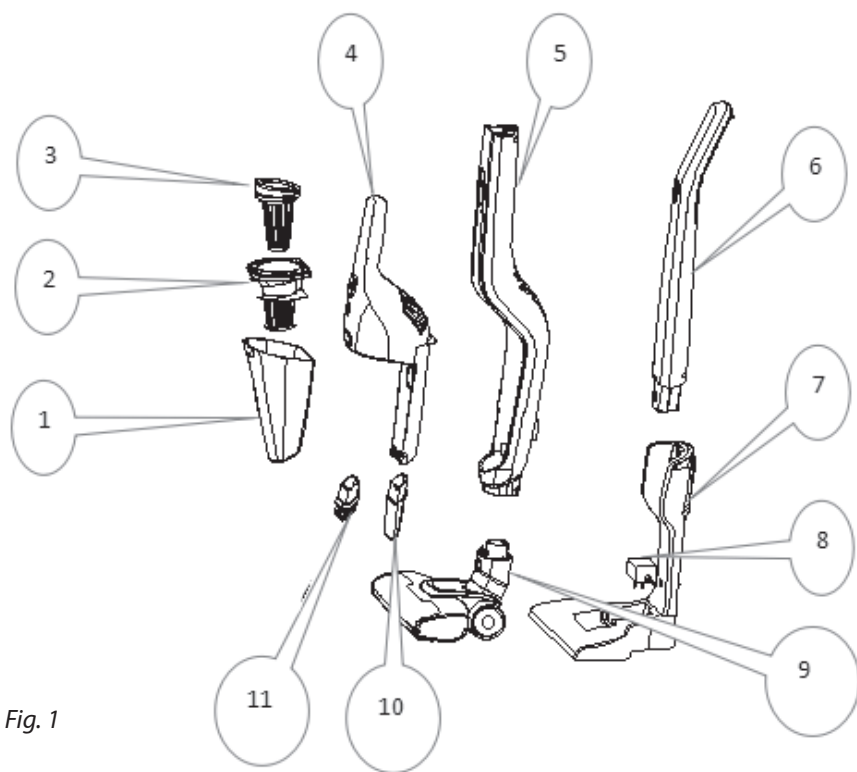


Fig. 1

- 1 Dust cup
- 2 Filter holder
- 3 HEPA filter
- 4 Sub-unit
- 5 Body
- 6 Handle
- 7 Charging base
- 8 Adaptor
- 9 Floor turbo brush
- 10 Crevice nozzle
- 11 Brush for upholstered furniture

## INSTALLATION INSTRUCTION

The body, other components and accessories are packed separately for convenient transportation and storage. The users shall install the appliance by following the operation as below when use at the first time.

### Assembling of Body and Handle

To insert the Handle (1) to Body (3) along the direction shown on Fig. 2. And then fasten the Bolt (2) to the body (3) bolt socket along the direction shown on Fig. 3 so that the Handle can be locked into the Body safely.

### Assembling of Body and Floor Brush

To insert the Floor Brush (1) to the Body along the direction shown on the Fig. 3 until the Lock Button (2) locks.

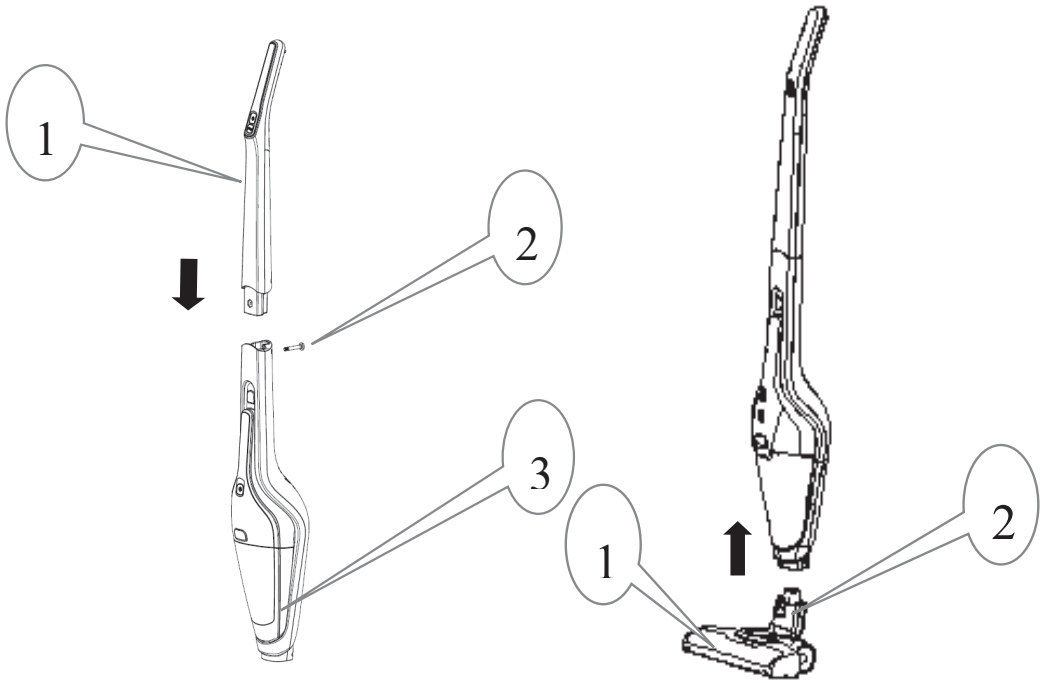


Fig. 2

Fig. 3

**Charging base: install the charger and charger stand**

Insert the charger into charger stand (see Fig. 4), after it, use the screws attached to fix the whole unit onto the wall or put in on a horizontal surface.

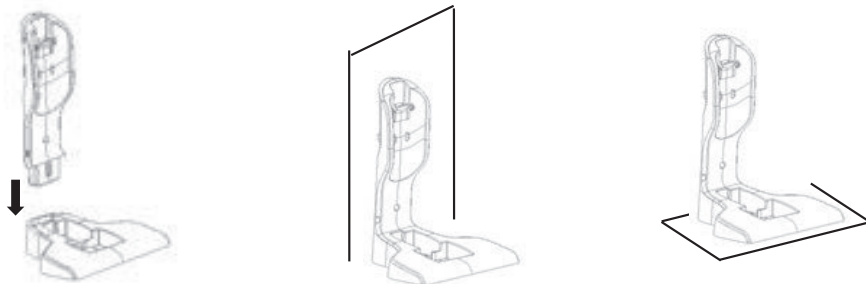


Fig. 4

## OPERATION INSTRUCTION

---

### Operate the whole unit

There are two switches including power switch (1) and power regulation button (2) (see Fig. 5). Press down power switch (1), the motor starts to run, the floor brush indicator turns on and the appliance enters into working condition; Press down the power regulation button (2), the cleaner will change to the Turbo Mode in which it achieves a much better cleaning performance on a hard-to-clean surface. Once the power regulation button is press again, the cleaner will change back to the Normal Mode in which the cleaner will have a longer running time. Press the power switch (1) if you want to make the appliance stop working. During operation, please pay attention to charge quantity indicators (3), the indicators will extinguish gradually as the charge quantity reduces and the appliance will stop working automatically when all the indicators extinguish.

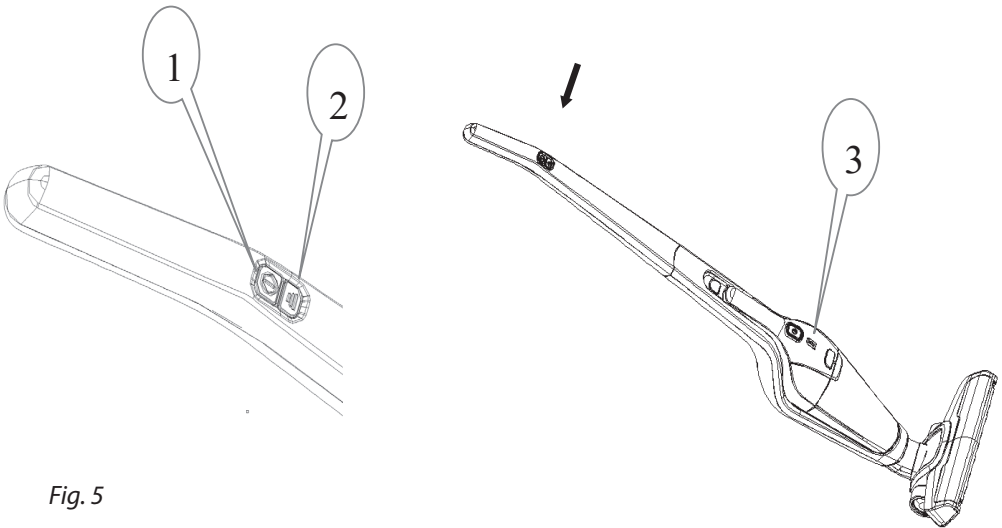


Fig. 5

Turbo brush is equipped with a safety which will ensure that it shuts itself off if, for example, objects which are too large are sucked up, or if fingers become tangled in the floor brush. This is for personal safety and to protect the motor. To restart the floor brush, press 2 times the on/off button or the power regulation button.

**Operate the sub-unit (detachable handheld vacuum cleaner)**

Press down the sub-unit release button (4) (see Fig. 6), grasp the handle of sub-unit to remove it by following the arrow shown, and then press down the sub-unit switch (5) (see Fig. 7), the sub-unit enters into working condition, and you can press the switch (5) to make it stop working.

If need to use brush for upholstered furniture, please insert it into the suction nozzle of sub-unit by following Fig. 7, and then activate it again; If need to use crevice nozzle, insert it into the suction nozzle of sub-unit by following Fig. 7, and then activate it again.

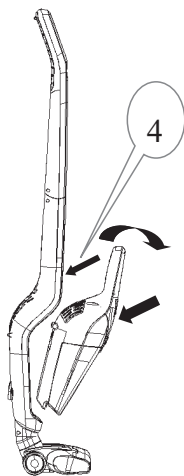


Fig. 6

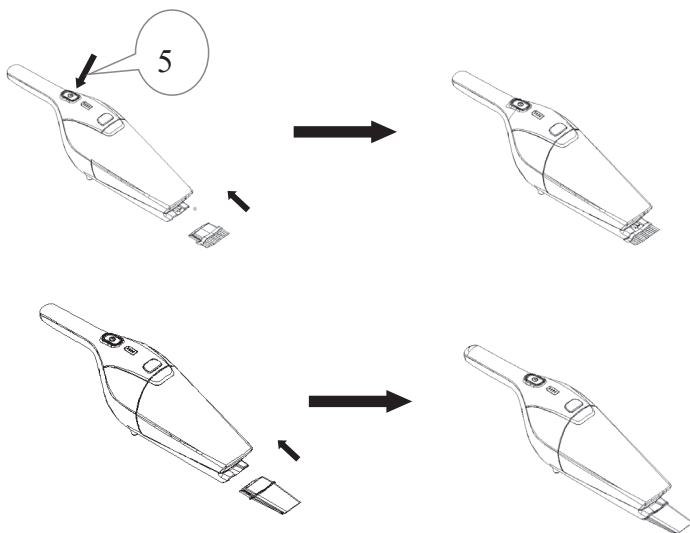


Fig. 7

## CHARGING INSTRUCTION

1. Insert the small plug of the adapter into the charger stand, then connect the power adapter to the mains (see Fig. 8).

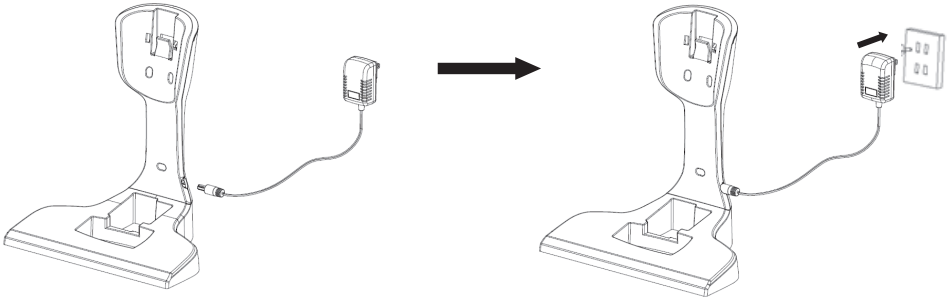


Fig. 8

2. Lift the appliance and put it onto the charger, make the socket of body (1) cover the charger stand (2), at that time the electricity quantity indicator turns on, and the appliance enters into the charging condition, all the charging indicators will turn on when finish charging. (see Fig. 9).

**NOTE: The appliance can not be activated during charging process.**

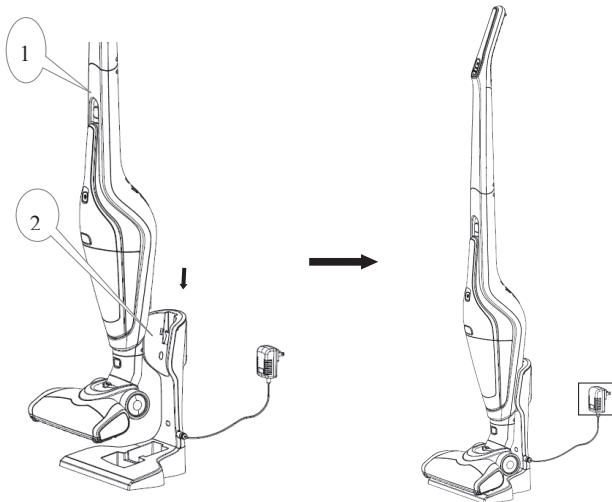


Fig. 9

## CLEANING AND MAINTENANCE

1. Detach the accessory on the sub-unit, and then press the release button (1) to make dust cup(2) be separated from the sub-unit (see Fig.10).

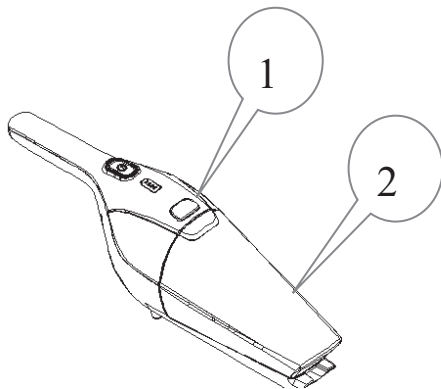


Fig. 10

2. Grasp the filter handle (3) and remove the filter assembly (4) from the dust cup, and then empty the dust cup and rinse it with water. Then it is necessary to wipe and dry completely (see Fig. 11-12).

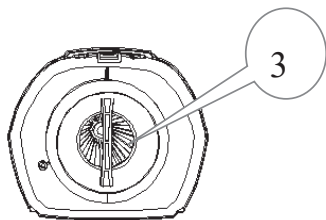


Fig. 11

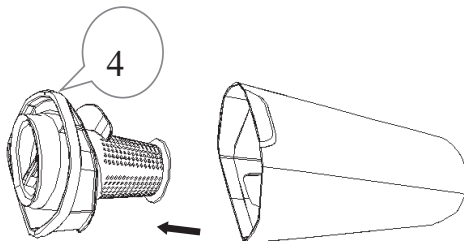


Fig. 12

3. Grasp the filter handle (3) and turn it counterclockwise to separate the filter holder (6) from the HEPA filter (5) (see Fig. 13-14).

Clean the HEPA filter. The HEPA filter must not be washed! The filter holder can be washed under the tap, then wipe and dry completely.



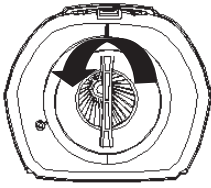


Fig. 13

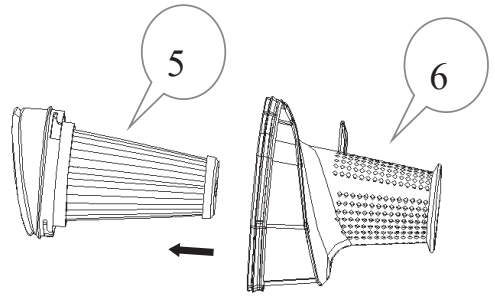


Fig. 14

4. After cleaning the dust cup assembly, please install the HEPA filter into the filter holder firstly and then put them into the dust cup, after it, install the dust cup into the sub-unit (see Fig. 15).

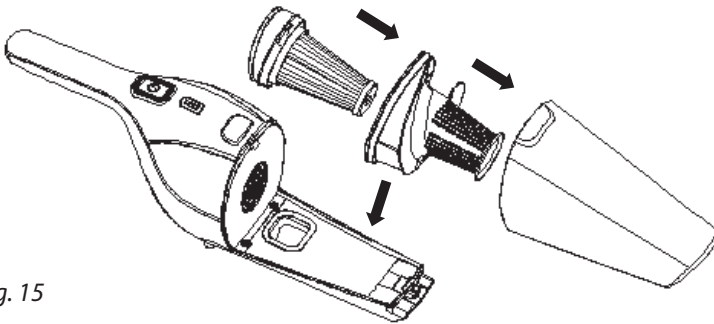


Fig. 15

5. If hair found on the floor brush, press the roll brush release tab (7) as shown below to open the roll brush cover, and then remove the roll brush (8) (see Fig. 16-17).

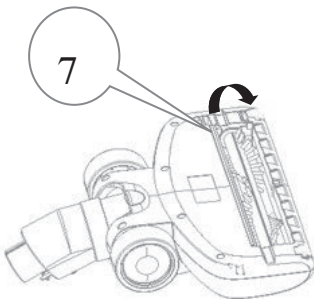


Fig. 16

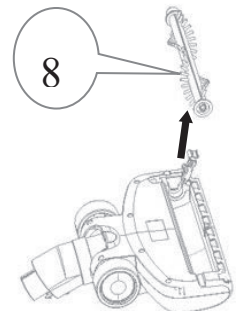


Fig. 17

6. To remove hair from the brush, run the blade of the scissors along the groove to cut the hair, pull it out, and then reinsert it into the floor brush.

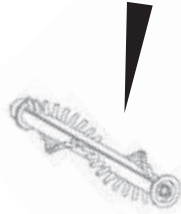


Fig. 18

**NOTE:** It is recommended to clean the duct cup after every use. If the filter holder and HEPA filter are blocked caused by the cumulation of dust, please clean or replace it in time. The electric roll brush may be wrapped with some hair or other dirt after long time use, so please clean it in time to make the appliance work efficiently.

## PROBLEM AND SOLUTION

Problem	Solution
The device does not start up.	The battery is empty. Charge the device.
The device does not vacuum.	The filters are dirty/the dust cup is full. The floor nozzle is clogged/the floor brush is blocked. Clean the device as described in this manual.
The running time of the device is shorter and shorter.	The device is not sufficiently charged. Charge the device fully and try again. The battery is broken or old. Contact the after sales service. Stuck hairs. Remove the hairs stuck on the brushes.

## ELECTRICAL PARAMETERS

---

Working voltage	DC 14,4 V
Rated power	85 W
Adaptor input	100-240 V, 50/60 Hz
Adaptor output	22 V, 500 mA
Electric floor brush rated power	10 W

## ENVIRONMENT-FRIENDLY DIPOSAL

---



**Never dispose of the device with normal household waste.**

Dispose of the device through an authorized disposal company or an appropriate government agency. Please follow all applicable rules. If in doubt, contact your waste disposal company.

Your local community or municipal government can provide information on how to properly dispose of the product.

This device is powered by a recyclable lithium-ion battery. When the device reaches the end of its useful life, remove the battery from the device before disposing of it. Dispose of the battery in accordance with local waste disposal requirements. If you have questions about disposal, please contact your local waste disposal agency.

The packaging is recyclable. Dispose of the packaging environmentally.

## Умови гарантії:

---

Завод гарантує нормальну роботу виробу протягом 12 місяців з моменту його продажу за умови дотримання споживачем правил експлуатації і догляду, передбачених цією інструкцією.

Термін служби виробу 3 роки.

Щоб уникнути непорозумінь, переконливо просимо Вас уважно вивчити Інструкцію з експлуатації, умови гарантійних зобов'язань, перевірити правильність заповнення гарантійного талона. Гарантійний талон дійсний тільки за наявності правильно та чітко зазначених: моделі, серійного номера виробу, дати продажу, чітких відбитків печаток фірми-продавця, підпису покупця. Модель та серійний номер виробу повинні відповідати зазначеним у гарантійному талоні.

При порушенні цих умов, а також у випадку, коли дані, зазначені в гарантійному талоні змінені, стерті або переписані, гарантійний талон визнається недійсним.

Налаштування та установка (монтаж, підключення тощо) виробу, описані в документації, що додається до нього, можуть бути виконані як самим користувачем, так і фахівцями УСЦ відповідного профілю і фірм-продавців (на платній основі). При цьому особа (організація), що встановила виріб, несе відповідальність за правильність і якість установки (налаштування). Просимо Вас звернути увагу на важливість правильної установки виробу як для його надійної роботи, так і для отримання гарантійного та безкоштовного сервісного обслуговування. Вимагайте від спеціаліста з налаштування внести всі необхідні відомості про установку до гарантійного талона.

У разі виходу виробу з ладу протягом гарантійного терміну експлуатації з вини виробника, власник має право на безкоштовний гарантійний ремонт при пред'явленні правильно заповненого гарантійного талона, виробу в заводській комплектації та упаковці до гарантійної майстерні або до місця придбання. Задоволення претензій споживача через провину виробника провадиться відповідно до закону «Про захист прав споживачів». При гарантійному ремонті термін гарантії подовжується на час ремонту та пересилання.

## Warranty conditions:

---

The plant guarantees normal operation of the product within 12 months from the date of the sale, provided that the consumer complies with the rules of operation and care provided by this Manual.

Service life of the product is 3 years.

In order to avoid any misunderstanding we kindly ask you to carefully study the Owner's Manual, the terms of warranty, and check the correctness of filling the Warranty Card. The Warranty Card is valid only if the following information is correctly and clearly stated: model, serial number of the product, date of sale, clear seals of the company-seller, signature of the buyer. The model and serial number of the product must correspond to those specified in the Warranty Card.

If these terms are violated, and if the information specified in the Warranty Card is changed, erased or rewritten, the Warranty Card is considered invalid.

Setup and installation (assembly, connection, etc.) of the appliance are described in the attached documentation; they can be carried out both by the user, and by specialists having the necessary qualification sent by USC or selling companies (on a paid basis). In this case, the person (the institution) installing the appliance shall be responsible for the correctness and quality of installation (setup). Please pay attention to the importance of the correct installation of the appliance, both for its reliable operation, and for obtaining warranty and free service. Require the installation specialist to enter all the necessary information about the installation in the Warranty Card.

In case of failure of the appliance during the warranty period by the fault of the manufacturer, the owner is entitled to free warranty repair upon presentation of the correctly filled Warranty Card together with the appliance in the factory configuration packed in the original packaging to the warranty workshop or the place of its purchase. Satisfaction of the customer's claim due to the fault of the manufacturer shall be made in accordance with the law «On Protection of Consumers' Rights». In the case of warranty repair the warranty period shall be extended for the period of repair and shipment.

Шановний Покупець! Вітаємо Вас з придбанням приладу торговельної марки ARDESTO, який був розроблений та виготовлений у відповідності до найвищих стандартів якості, та дякуємо Вам за те, що Ви обрали саме цей прилад.

Просимо Вас зберігати талон протягом гарантійного періоду. При купівлі виробу вимагайте повного заповнення гарантійного талону.

1. Гарантійне обслуговування здійснюється лише за наявності правильно і чітко заповненого оригінального гарантійного талону, у якому вказані: модель виробу, дата продажу, серійний номер, термін гарантійного обслуговування, та печатки фірми-продавця.\*
2. Строк служби побутової техніки складає 3 роки.
3. Виріб призначений для використання у споживчих цілях. У разі використання виробу в комерційній діяльності продавець/виробник не несуть гарантійних зобов'язань, сервісне обслуговування виконується на платній основі.
4. Гарантійний ремонт виконується впродовж терміну, вказаного в гарантійному талоні на виріб, в уповноваженому сервіс-центрі на умовах та в строки, визначені чинним законодавством України.
5. Виріб знімається з гарантії у випадку порушення споживачем правил експлуатації, викладених в інструкції з виробу.
6. Виріб знімається з гарантійного обслуговування у випадках:
  - використання не за призначенням та не у споживчих цілях;
  - механічні пошкодження;
  - пошкодження, що виникли у наслідок потрапляння всередину виробу сторонніх предметів, речовин, рідин, комах;
  - пошкодження, що викликані стихійними лихами (дощем, вітром, блискавкою та ін.), пожежею, побутовими факторами (надмірна вологість, запиленість, агресивне середовище та ін.);
  - пошкодження, що викликані невідповідністю параметрів живлення, кабельних мереж державним стандартам та інших подібних факторів;
  - при експлуатації обладнання в електромережі з відсутнім єдиним контуром заземлення;
  - при порушенні пломб встановлених на виробі;
  - відсутності серійного номера пристрою, або неможливості його ідентифікувати.
7. Гарантія не розповсюджується на витратні матеріали та аксесуари, а також фільтри, полиці, ящики, підставки та інші ємності для зберігання продуктів.
8. Термін гарантійного обслуговування складає 12 місяців з дня продажу.

\* Відривні талони на технічне обслуговування надаються авторизованим сервісним центром.

Комплектність виробу перевірено. Із умовами гарантійного обслуговування ознайомлений, претензій не маю.

Підпис покупця \_\_\_\_\_

**Авторизований сервісний центр ІП «І-АР-СІ»**

**Адреса: вул. Марка Вовчка, 18-А, Київ, 04073, Україна**

**Тел.: 0 800 300 345; (044) 230 34 84; 390 55 12**

**[www.erc.ua/service](http://www.erc.ua/service)**

# WARRANTY CARD



Dear Buyer! Congratulations on your purchase of the ARDESTO brand appliance, which was designed and manufactured in accordance with the highest quality standards, and we thank you for choosing this particular instrument.

**We ask you to keep the coupon during the warranty period. When purchasing a product, require a full warranty card.**

1. Warranty service is carried out only if there is a correctly and clearly filled original warranty card, which indicates: product model, date of sale, serial number, warranty service period, and the seller's seal. \*
2. The service life of household appliances is 3 years.
3. The product is intended for consumer use. When using the product in commercial activities, the seller / manufacturer does not bear warranty obligations, after-sales service is performed on a paid basis.
4. Warranty repair is carried out within the period specified in the warranty card for the product in an authorized service center on the conditions and terms determined by applicable law.
5. The product is withdrawn from the warranty in case of violation by the consumer of the operating rules set forth in the instruction manual.
6. The product is removed from warranty service in the following cases:
  - misuse and non-consumer use;
  - mechanical damage;
  - damage caused by the ingress of foreign objects, substances, liquids, insects;
  - damage caused by natural disasters (rain, wind, lightning, etc.), fire, domestic factors (excessive humidity, dust, aggressive environment, etc.)
  - damage caused by non-compliance of power and cable network parameters with state standards and other similar factors;
  - when operating equipment in the power supply network with a missing single ground loop;
  - in case of violation of seals installed on the product;
  - lack of serial number of the device, or inability to identify it.
7. The warranty does not cover consumables and accessories, as well as filters, shelves, drawers, stands and other containers for storing products.
8. The warranty period is 12 months from the date of sale.

\* Tear-off maintenance tickets are provided by an authorized service center.

**The completeness of the product is checked. I have read the terms of the warranty service, no complaints.**

**Customer Signature** \_\_\_\_\_

## Warranty card/Гарантійний талон

Product information/Інформація про виріб

Product/Виріб

Model/Модель

Serial number/Серійний номер

Seller Information/Інформація про продавця

Trade organization name/Назва торгової організації

The address/Адреса

Date of sale/Дата продажу

Seller stamp/Штамп продавця

### Сoupon/Талон № 3

Seller stamp/

Штамп продавця/

Date of the application/Дата звернення

Cause of damage/Причина пошкодження

Date of completion/Дата виконання

### Сoupon/Талон № 2

Seller stamp/

Штамп продавця/

Date of the application/Дата звернення

Cause of damage/Причина пошкодження

Date of completion/Дата виконання

### Сoupon/Талон № 1

Seller stamp/

Штамп продавця/

Date of the application/Дата звернення

Cause of damage/Причина пошкодження

Date of completion/Дата виконання

**ARDESTO**