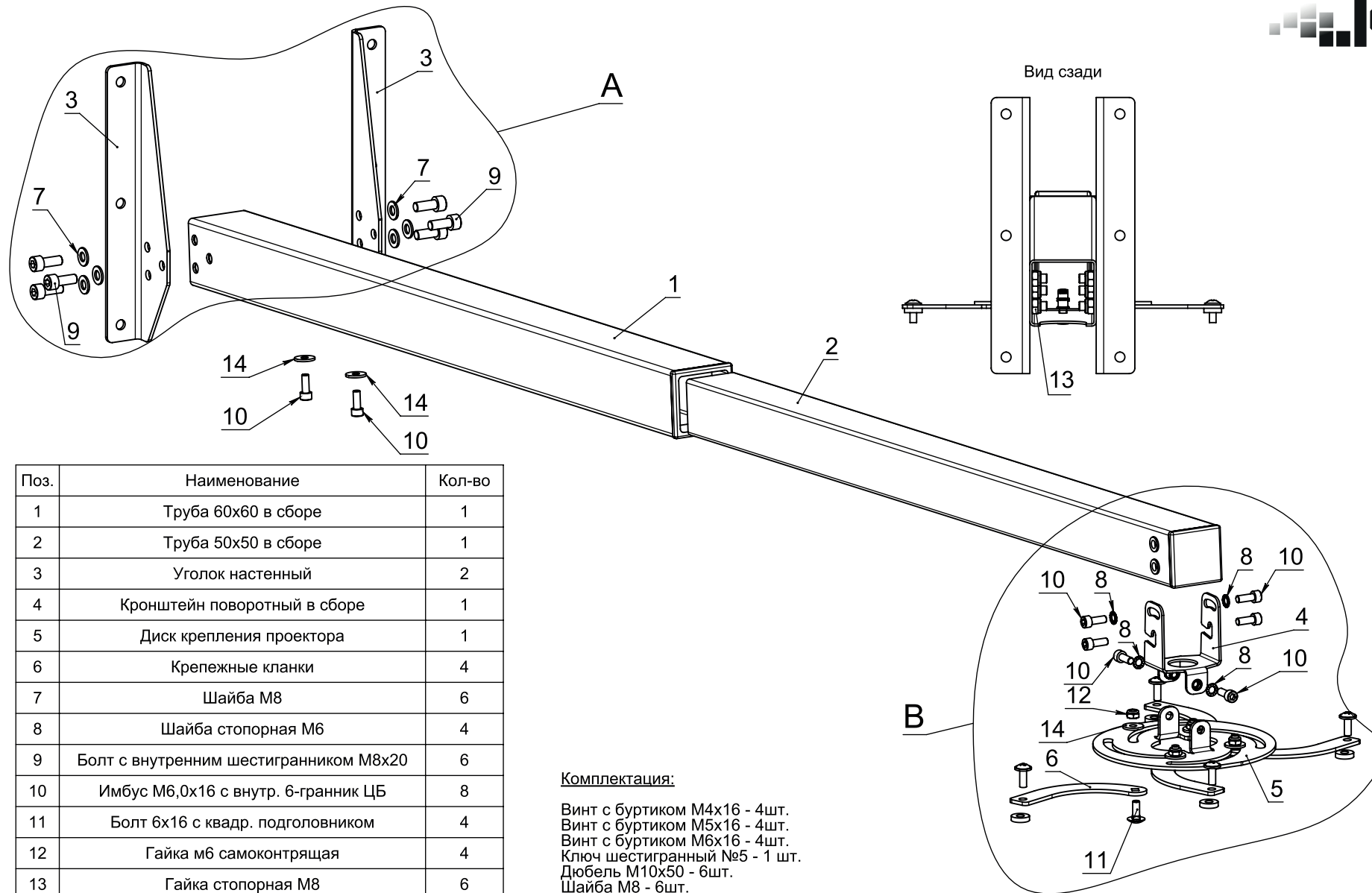


Настенный кронштейн для проектора CMPR-3

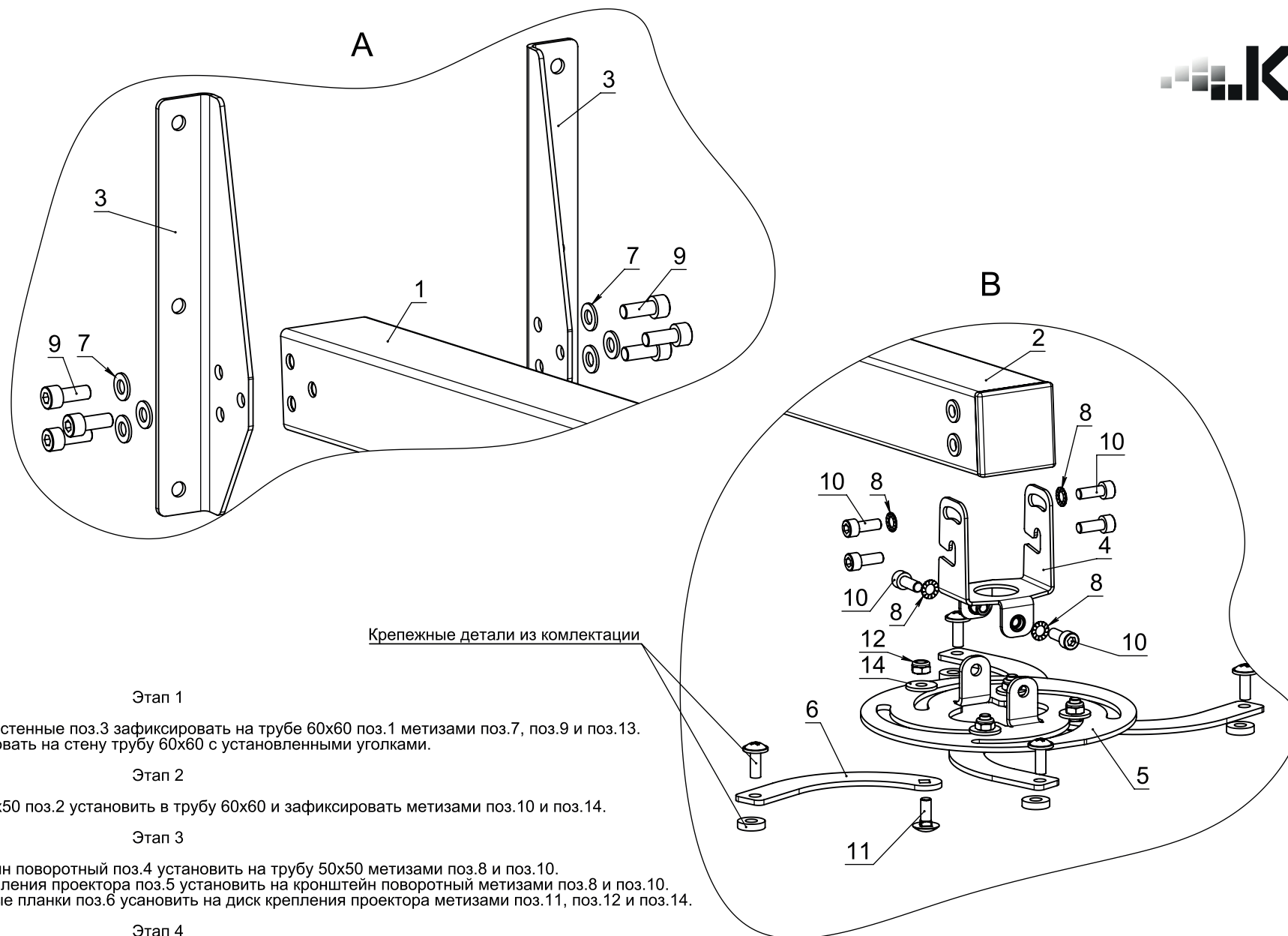


Поз.	Наименование	Кол-во
1	Труба 60x60 в сборе	1
2	Труба 50x50 в сборе	1
3	Уголок настенный	2
4	Кронштейн поворотный в сборе	1
5	Диск крепления проектора	1
6	Крепежные кланки	4
7	Шайба М8	6
8	Шайба стопорная М6	4
9	Болт с внутренним шестигранником М8x20	6
10	Имбус М6,0x16 с внутр. 6-гранник ЦБ	8
11	Болт 6x16 с квадр. подголовником	4
12	Гайка м6 самоконтрящая	4
13	Гайка стопорная М8	6
14	Шайба широкая М6	6

Комплектация:

Винт с буртиком М4x16 - 4шт.
 Винт с буртиком М5x16 - 4шт.
 Винт с буртиком М6x16 - 4шт.
 Ключ шестигранный №5 - 1 шт.
 Дюбель М10x50 - 6шт.
 Шайба М8 - 6шт.
 Винт по дереву 6x60 - 6шт.
 Шайба пластиковая - 4шт.





Крепежные детали из комплектации

Этап 1

1. Уголки настенные поз.3 зафиксировать на трубе 60x60 поз.1 метизами поз.7, поз.9 и поз.13.
2. Смонтировать на стену трубу 60x60 с установленными уголками.

Этап 2

1. Трубу 50x50 поз.2 установить в трубу 60x60 и зафиксировать метизами поз.10 и поз.14.

Этап 3

1. Кронштейн поворотный поз.4 установить на трубу 50x50 метизами поз.8 и поз.10.
2. Диск крепления проектора поз.5 установить на кронштейн поворотный метизами поз.8 и поз.10.
3. Крепежные планки поз.6 усановить на диск крепления проектора метизами поз.11, поз.12 и поз.14.

Этап 4

1. Проектор крепить к крепежным планкам через пластиковую шайбу, используя винты, которые входят в комплект крепежа.