

Серія Optix

ПК-монітор

Optix MAG342CQR (3DB6)

Optix MAG342CQRV (3DB6)

MAG342CQPV (3DB6)

Зміст

Примітки про авторські права і торгові марки	iii
Редакція	iii
Технічна підтримка	iii
Правила техніки безпеки	iv
Відповідність вимогам Ради Європи	vi
Заява Федеральної комісії зв'язку США про радіочастотні перешкоди	vi
Директива Євросоюзу про відходи електричного та електронного устаткування	vii
Інформація щодо Хімічних Речовин	vii
Україна обмеження на наявність небезпечних речовин	vii
Початок експлуатації.....	1-1
Комплект містить	1-2
Встановлення підставки монітора	1-3
Регулювання монітора	1-4
Загальний огляд монітора	1-5
Підключення монітора до ПК.....	1-7
Налаштування ЕМ.....	2-1
Клавіша екранного меню	2-2
Головне меню ЕМ.....	2-4
Додаток.....	A-1
Технічні характеристики	A-2
Попередньо налаштовані режими показу	A-4
Усунення несправностей	A-6

Примітки про авторські права і торгові марки

Авторські права © Micro-Star Int'l Co., Ltd. Всі права застережені. Логотип MSI застосовується як зареєстрована торгова марка Micro-Star Int'l Co., Ltd. Всі інші згадані марки та назви можуть бути торговими марками відповідних власників. Не надається жодних гарантій, як безпосередньо висловлених, так і тих, що маються на увазі, щодо точності та вичерпності. MSI застерігає за собою право вносити зміни цей документ без попередження.

Редакція

Дата	перегляду
V1.0	2020/07

Технічна підтримка

Якщо у системі виникла проблема, яку не можна вирішити за допомогою підказок з посібника користувача, зверніться до магазину, де придбано продукт, або до місцевого розповсюджувача. Також можна відвідати <https://www.msi.com/support/>, щоб отримати більше підтримки.

Правила техніки безпеки



- ☑ Уважно і ретельно прочитайте правила техніки безпеки.
- ☑ Слід взяти до уваги всі застереження і попередження, вказані на обладнанні або в керівництві користувача.
- ☑ Послуги має надавати тільки компетентний персонал.



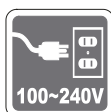
Зберігайте посібник користувача з комплекту для подальшого використання.



Щоб запобігти пожежі або удару струмом, беріть пристрій від вологи і високої температури.



Перед налаштуванням покладіть обладнання на стійку пласку поверхню.



- ☑ Перед тим, як підключати обладнання до розетки, перевірте, чи безпечна напруга живлення, і чи правильно її відрегульовано на значення 100~240 В. Не знімайте зі штепселя захисний штир заземлення. Обладнання можна підключати тільки до заземленої розетки електромережі.
- ☑ Коли пристрій не буде використовуватися протягом тривалого часу, завжди виймайте шнур живлення з розетки або вимикайте розетку електромережі, щоб звести енергоспоживання до нуля.



Вентилятор пристрою застосовується для обігу повітря, щоб запобігти перегріванню пристрою. Не закривайте вентилятор.



Не залишайте обладнання у неконтрольованому середовищі з температурою зберігання вище 60°C або нижче -20°C, що може пошкодити обладнання.

ПРИМІТКА: Максимальна температура експлуатації - приблизно 40°C.



Під час чищення пристрою обов'язково виймайте штепсельну виделку з розетки. Для чищення використовуйте м'яку ганчірку, а не промислові хімічні речовини. Ніколи не наливайте рідину в отвір. Це може пошкодити обладнання або спричинити ураження електрострумом.



Прокладіть шнур живлення там, де на нього не наступатимуть. Не кладіть нічого на шнур живлення.



Тримайте подалі від обладнання предмети зі сильним магнітним або електричним полем.



У разі виникнення ситуацій, які описано нижче, обладнання має перевірити обслуговуючий персонал.

- ☐ Пошкоджено шнур живлення або штепсель.
- ☐ В обладнання проникла рідина.
- ☐ Обладнання потрапило під дію вологи.
- ☐ Обладнання не працює належним чином або не вдається налаштувати його на роботу згідно з посібником користувача.
- ☐ Обладнання впало і пошкодилось.
- ☐ Обладнання має очевидні ознаки пошкодження.

Особливі характеристики для захисту довкілля

- ☐ Зменшення енергоспоживання під час роботи та в режимі очікування
- ☐ Обмежене використання речовин, шкідливих для здоров'я та довкілля
- ☐ Пристрій легко розібрати і переробити
- ☐ Заохочення до переробки зменшить використання природних ресурсів
- ☐ Робочий строк виробу подовжується – адже виріб легко вдосконалювати
- ☐ Зменшення обсягу твердих відходів – спрацьовані пристрої забирає виробник



Підхід до охорони довкілля

- ☐ Цей виріб був створений так, щоб згодом його можна було правильно повторно використати і переробити. Його не можна викидати з побутовими відходами.
- ☐ Щодо утилізації спрацьованого пристрою користувачам слід звернутися до місцевого сертифікованого пункту прийому втор сировини.
- ☐ Відвідайте веб-сайт MSI і знайдіть найближчого розповсюджувача, щоб дізнатися більше про переробку.
- ☐ За інформацією щодо правильної утилізації, повернення, переробки і розбору виробів MSI також можна звертатися до gpcontdev@msi.com.

★ **Обережно!** Надмірне користування екранами може погіршити зір.

★ **Рекомендація:**

1. Робіть 10-хвилинні перерви після кожних 30 хвилин, проведених перед екраном.
2. Дітям до 2 років не слід дивитися на екран. З 2 років діти можуть дивитися на екран менше години на день.

Відповідність вимогам Ради Європи

Цей пристрій відповідає вимогам, викладеним у Директиві Ради щодо Зближення Законодавства Країн-Членів щодо електромагнітної сумісності (2014/30/EU), Директиві про низьку напругу (2014/35/EU), Директиві ЕгР (Планування ресурсів підприємства) (2009/125/EC) і Директиві RoHS (Про обмеження небезпечних речовин) (2011/65/EU) Цей виріб перевірено і визнано відповідним гармонізованим стандартам Обладнання Інформаційних Технологій, опублікованому з Директивах Офіційного Журналу Європейського Союзу.



Заява Федеральної комісії зв'язку США про радіочастотні перешкоди



Це обладнання пройшло тестування і визнано таким, що відповідає обмеженням для цифрових пристроїв Класу В згідно із Частиною 15 Правил Федеральної комісії зв'язку США. Ці обмеження встановлено, щоб гарантувати відповідний захист від недопустимих перешкод під час встановлення у житлових приміщеннях. Це обладнання утворює, використовує і може випромінювати радіочастотну енергію. Якщо під час установки і використання не дотримуватись інструкції, воно може спричинити недопустимі перешкоди для радіозв'язку. Проте немає гарантії, що перешкода не виникне для певної установки. Якщо це обладнання справді спричиняє недопустимі перешкоди приймання радіо- чи телесигналів, що можна визначити, вимкнувши і знову увімкнувши обладнання, радимо користувачеві спробувати усунути перешкоду, вживши таких заходів:

- Переорієнтуйте або перемістіть приймальну антену.
- Збільшіть відстань між обладнанням і приймачем.
- Підключіть обладнання і приймач до різних розеток.
- Порадьтеся з дилером або досвідченим радіо- /телевізійним майстром.

Примітка 1

Зміни або модифікації, не ухвалені в письмовій формі стороною, відповідальною за дотримання норм, призведуть до скасування права на користування пристроєм.

Примітка 2

Щоб не перевищувати допустимі рівні випромінювання, потрібно використовувати наявні екрановані з'єднувальні кабелі і шнур живлення змінного струму.

Цей пристрій відповідає Частині 15 Правил федеральної комісії зв'язку США. Під час експлуатування слід дотримуватись таких двох умов:

1. цей пристрій не має спричинити недопустимі перешкоди, і
2. цей пристрій мусить гасити будь-які отримувані перешкоди, у т.ч. такі, які можуть порушити його роботу.

Директива Євросоюзу про відходи електричного та електронного устаткування



Згідно з Директивою Європейського Союзу (ЄС) про відходи електричного та електронного устаткування, Директивою 2012/19/ЄС, яка вступила в дію 13 серпня 2005, вироби «електричного та електронного устаткування» неможна викидати як побутові відходи. Виробники відповідного електронного обладнання зобов'язані приймати подібні вироби по завершенню їхнього строку служби.

Інформація щодо Хімічних Речовин

Згідно з регламентами щодо хімічних речовин такими, як Регламент REACH Європейського Союзу (Регламент ЄС №1907/2006 Європейського парламенту та Європейської ради), компанія «MSI» надає інформацію щодо хімічних речовин таким чином: https://www.msi.com/html/popup/csr/evmtprtt_pcm.html

Україна обмеження на наявність небезпечних речовин

Обладнання відповідає вимогам Технічного регламенту щодо обмеження використання деяких небезпечних речовин в електричному та електронному обладнанні, затвердженого постановою Кабінету Міністрів України від 3 грудня 2008 № 1057.

1

Початок експлуатації

У цьому розділі наведено інформацію про налаштування апаратного забезпечення. Підключаючи пристрої, будьте обережні, утримуючи їх. Користуйтеся заземленим ремінцем на зап'ясток, щоб уникати статичної електрики.

ВАЖЛИВО

- Ілюстрації показано лише для прикладу. Вигляд монітора може відрізнятися від наведеного.
- Не застосовуйте до монітора гострі предмети.

Комплект містить

1. Монітор
2. Підставка
3. Підставка підставки з гвинтом
4. Гвинти підставки x4
5. Адаптер живлення і шнур живлення
6. Кабель HDMI (Додатково)
7. Кабель DisplayPort (Додатково)
8. Короткий посібник користувача
9. Гарантійний талон
10. Реєстраційний талон

* Зверніться у місце придбання або до розповсюджувача, якщо будь-який предмет пошкоджений або відсутній.

* Вміст комплекту може відрізнятися залежно від країни.

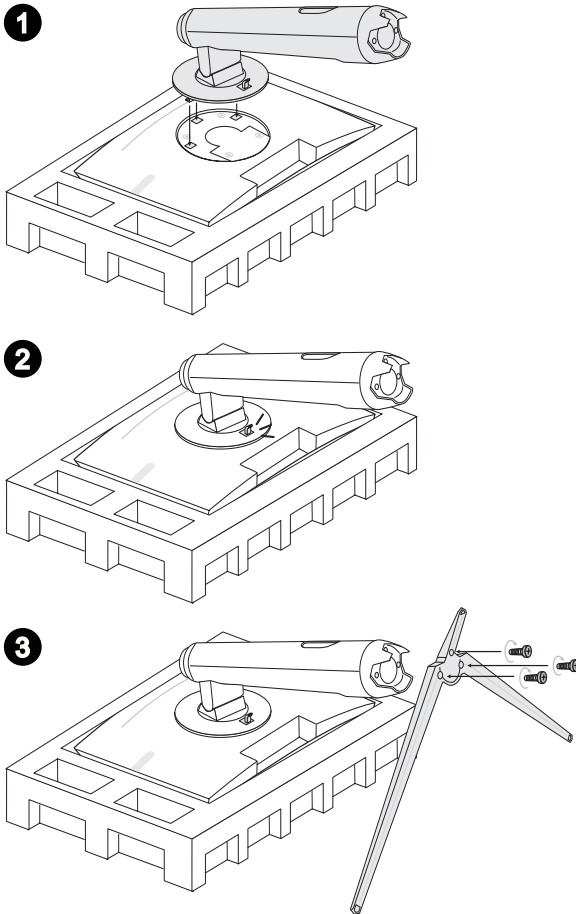
Встановлення підставки монітора

ВАЖЛИВО

Розташуйте монітор на м'якій захищеній поверхні, щоб уникнути подряпин на панелі дисплею.

Отвори для інсталяції також можна застосувати для монтажу на стіну. Зверніться до розповсюджувача по правильний набір для монтажу на стіну.

1. Зрівняйте клапани на підставці з монітором.
2. Коли до монітора прикріплено підставку, ви почуєте звук клацання.
3. Приєднайте основу до підставки і затягніть гвинт основи, щоб закріпити її.

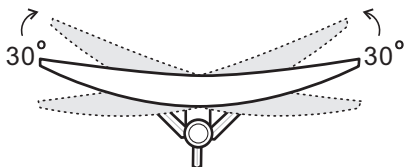
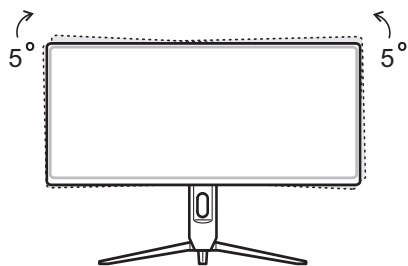
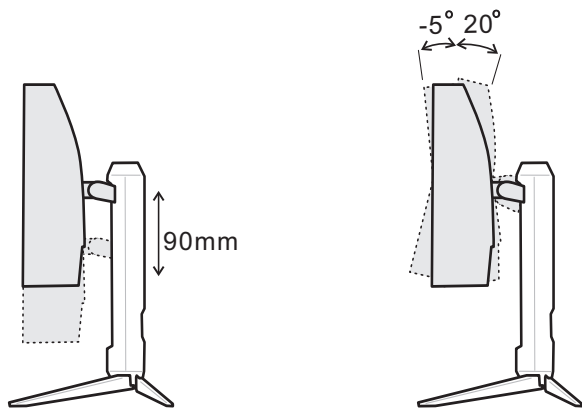


Регулювання монітора

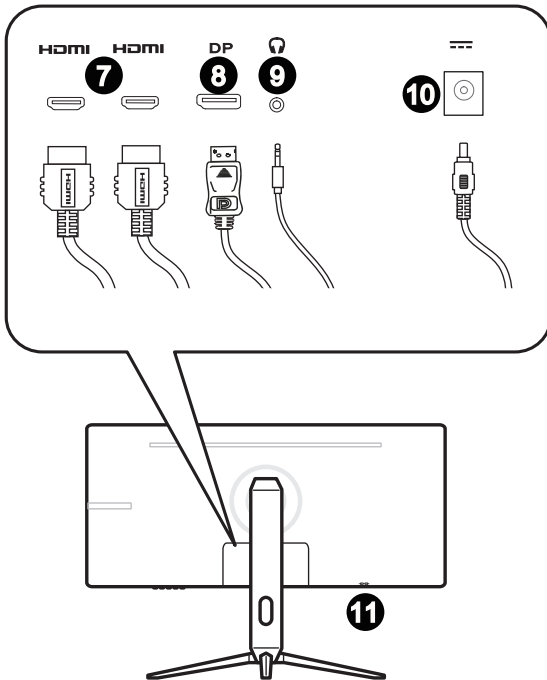
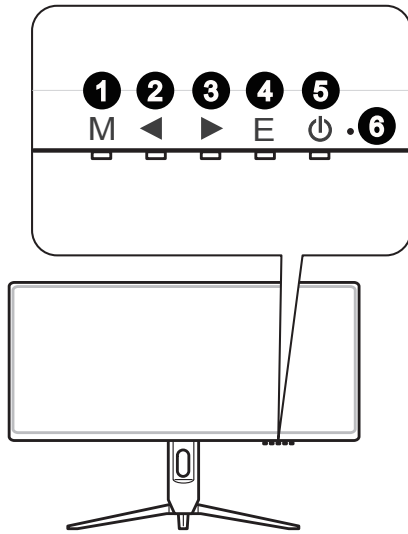
Цей монітор створено для максимізації комфорту перегляду завдяки здатностям до регулювання.

ВАЖЛИВО

- Уникайте торкатися панелі дисплею, регулюючи монітор.
- Зарезервований шарнір на 5° призначений компенсувати нерівність деяких робочих поверхонь.



Загальний огляд монітора



1 Клавiша Меню



2 Виберiть клавiшу

3 Виберiть клавiшу

4 Клавiша Enter

5 Кнопка живлення

6 Свiтлодiодний iндикатор
Бiлий: Увiмкн.
Оранжевий – Очiкування

7 Порт HDMI 1.4 (додатково) 
Порт HDMI 2.0 (додатково) 

8 DisplayPort 1.2 (Додатково)
DisplayPort 1.4 (Додатково)

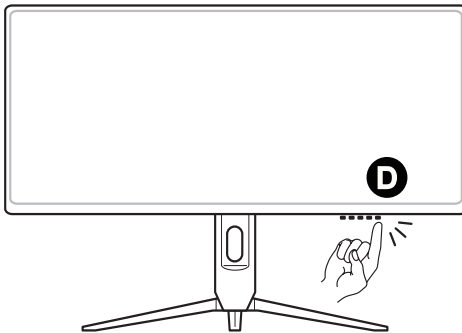
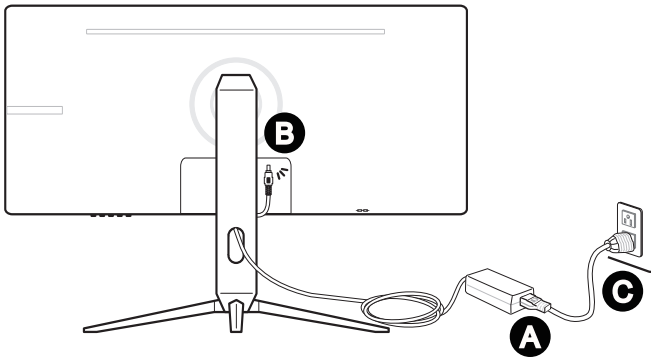
9 Гнiздо для навушникiв

10 Гнiздо живлення

11 Kensington замок

Підключення монітора до ПК

1. Вимкніть комп'ютер.
2. Підключіть кабель HDMI/DisplayPort від монітора до комп'ютера.
3. Зберіть адаптер живлення і шнур живлення монітора. (Рисунок А)
4. Підключіть адаптер живлення до гнізда живлення на моніторі. (Рисунок В)
5. Підключіть шнур живлення до розетки електромережі. (Рисунок С)
6. Увімкніть монітор. (Рисунок D)
7. Подайте живлення на комп'ютер, і монітор автоматично визначить джерело сигналу



2

Налаштування ЕМ

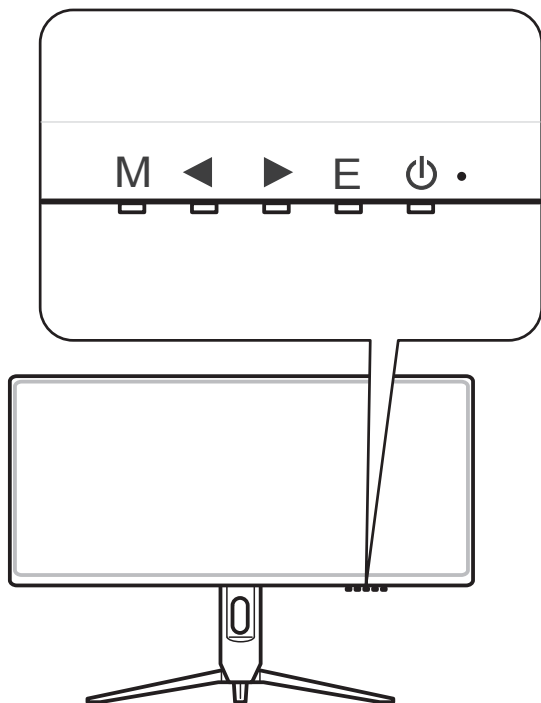
У цій главі надано важливу інформацію про Налаштування ЕМ.

ВАЖЛИВО

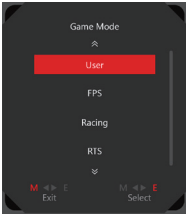
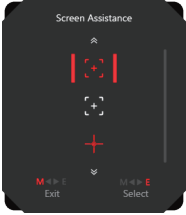
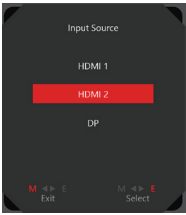
Будь-яка інформація може змінюватися без попереднього попередження.

Клавіша екранного меню

Монітор оснащений набором кнопок EM, що допомагають контролювати екранне меню (EM).



Не входячи до EM, можна застосовувати ці клавіші EM як ярлики швидких налаштувань.

Клавіша екранного меню	Функції	Основні операції
◀	<p>Game Mode (Режим гри)</p> 	<ul style="list-style-type: none"> ■ Натисніть кнопку ◀, щоб увійти до цього налаштування. ■ Натисніть кнопку ◀ або ▶ для вибору. ■ Натисніть кнопку E, щоб підтвердити і вийти.
▶	<p>Screen Assistance (Допомога екрану)</p> 	<ul style="list-style-type: none"> ■ Натисніть кнопку ▶, щоб увійти до цього налаштування. ■ Натисніть кнопку ◀ або ▶ для вибору. ■ Натисніть кнопку E, щоб підтвердити і вийти.
E	<p>Input Source (Джерело входу)</p> 	<ul style="list-style-type: none"> ■ Натисніть кнопку E, щоб увійти до цього налаштування. ■ Натисніть кнопку ◀ або ▶ для вибору. ■ Натисніть кнопку E, щоб підтвердити і вийти.

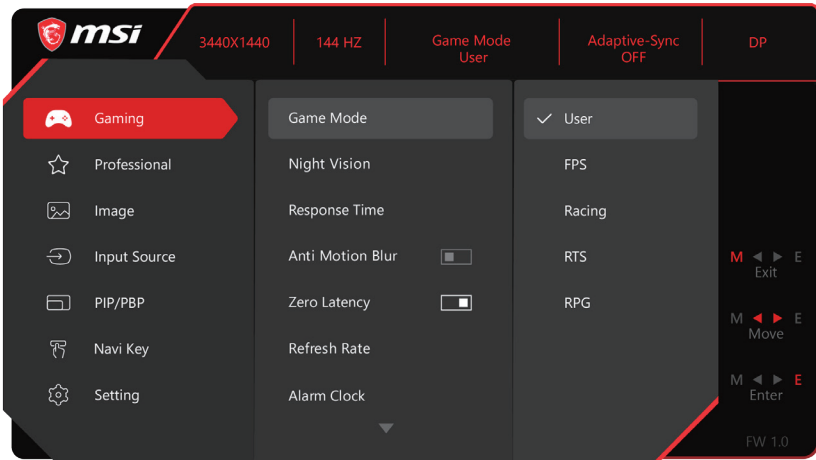
Головне меню EM

Натисніть кнопку **M** на клавіші навігації, щоб запустити головне меню EM. На екрані EM кнопками **M** **◀ ▶** **E** налаштуйте бажану функцію для своїх потреб.

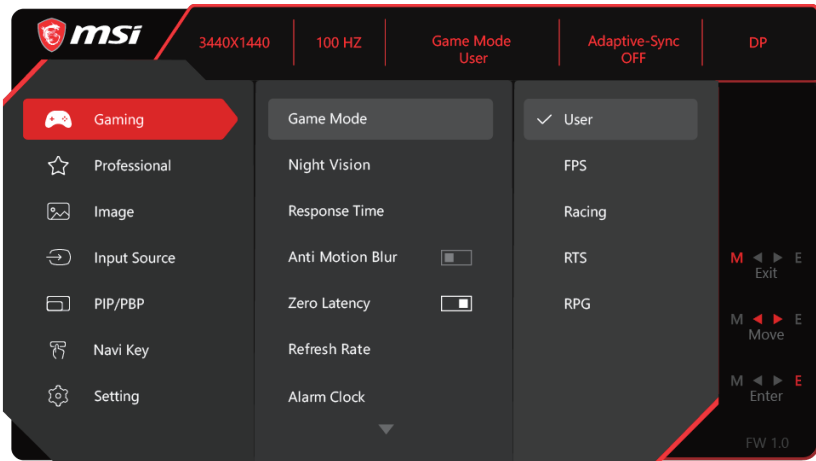
Ці клавіші екранного меню працюють наступним чином.

Клавіша екранного меню	Основні операції
M	<ul style="list-style-type: none">▪ Вихід з поточного меню
◀	<ul style="list-style-type: none">▪ Вибір меню та елементів функції▪ Надає можливість збільшувати значення у функціях
▶	<ul style="list-style-type: none">▪ Вибір меню та елементів функції▪ Надає можливість зменшувати значення у функціях
E	<ul style="list-style-type: none">▪ Вхід до підменю▪ Підтвердження вибору або налаштування

Optix MAG342CQR



Optix MAG342CQRV/ MAG342CQPV



2-5

► GAMING (ІГРИ)

Меню 1 рівня	Меню 2/3 рівня	Опис
Game Mode (Режим гри)	User (Користувач)	Користувацький режим.
	FPS	Режим гри у «стрілялку» від першої особи.
	Racing (Перегони)	Ігровий режим перегонів.
	RTS	Режим гри-стратегії.
	RPG	Ігровий режим RPG.

Меню 1 рівня	Меню 2/3 рівня		Опис
Night Vision (Нічне бачення)	OFF (ВИМКН.) Normal (Звичайний) Strong (Сильний) Strongest (Найсильніший) A.I.		<ul style="list-style-type: none"> Ця функція оптимізує яскравість тла і рекомендована для ігор FPS.
Response Time (Час відповіді)	Normal (Звичайний) Fast (Швидко) Fastest (Найшвидше)		<ul style="list-style-type: none"> Користувачі можуть регулювати Час відповіді в будь-якому режимі.
Anti Motion Blur (Захист від спотворення у русі)	<input type="checkbox"/> (OFF) (ВИМКН.) <input checked="" type="checkbox"/> (ON) (УВИМКН.)		<ul style="list-style-type: none"> Яскравість неможливо регулювати, коли «УВИМК.» Anti Motion Blur (Проти розмиття під час руху). Коли частота поновлення екрану нижча 85 Гц, неможливо активувати Anti Motion Blur (Проти розмиття під час руху). Коли активовано Захист від спотворення у русі, неможливо активувати HDCR, і її буде позначено сірим. Цю функцію рекомендовано для перегляду фільмів, гри FPS і в перегони.
Zero Latency (Нульова затримка)	<input type="checkbox"/> (OFF) (ВИМКН.) <input checked="" type="checkbox"/> (ON) (УВИМКН.)		<ul style="list-style-type: none"> Можна регулювати цей елемент за будь-яких режиму, джерела входу, роздільної здатності і частоти поновлення екрану. Коли активовано FreeSync, Zero Latency (Нульова затримка) встановлено на «УВИМК.».
Refresh Rate (Частота поновлення)	Location (Розташування)	Зліва вгорі Справа вгорі Зліва внизу Справа внизу Customize (Пристосувати)	<ul style="list-style-type: none"> Користувачі можуть регулювати Частоту поновлення в будь-якому режимі. За замовчуванням Частоту поновлення розташовано ліворуч вгорі. Розташування регулюється в EM. Customize (Пристосувати): Натисніть кнопку M, щоб перейти вгору; кнопку ◀ - щоб перейти вліво; кнопку ▶ - щоб перейти вправо; кнопку E - щоб перейти вниз; натискайте кнопки M + ◀, щоб зберегти налаштування і вийти.
	OFF (ВИМКН.) ON (УВИМКН.)		
Alarm Clock (Будильник)	Location (Розташування)	Зліва вгорі Справа вгорі Зліва внизу Справа внизу Customize (Пристосувати)	<ul style="list-style-type: none"> Користувачі можуть регулювати Будильник в будь-якому режимі. За замовчуванням Будильник розташовано ліворуч вгорі. Можна вибрати власне розташування. Customize (Пристосувати): Натисніть кнопку M, щоб перейти вгору; кнопку ◀ - щоб перейти вліво; кнопку ▶ - щоб перейти вправо; кнопку E - щоб перейти вниз; натискайте кнопки M + ◀, щоб зберегти налаштування і вийти.
	OFF (ВИМКН.)	00:01-99:59	
	15:00		
	30:00		
	45:00 60:00		
Screen Assistance (Допомога екрану)	None (Жодного)		<ul style="list-style-type: none"> Користувачі можуть регулювати Помічник екрану в будь-якому режимі. Розташування: Натисніть кнопку M, щоб перейти вгору; кнопку ◀ - щоб перейти вліво; кнопку ▶ - щоб перейти вправо; кнопку E - щоб перейти вниз; натискайте кнопки M + ◀, щоб зберегти налаштування і вийти.
	Icon (Піктограма)		
	Position (Посада)		
	Reset (Скинути)		

Меню 1 рівня	Меню 2/3 рівня	Опис
Adaptive-Sync	<input type="checkbox"/> (OFF) (ВИМКН.) <input checked="" type="checkbox"/> (ON) (УВИМКН.)	<ul style="list-style-type: none"> Adaptive-Sync запобігає розривам екрану. За замовчуванням DisplayPort або HDMI OFF (ВИМК.). Їх можна відрегулювати на ON (УВИМК.)/OFF (ВИМК.) за будь-якого режиму, роздільної здатності, джерела входу та частоти поновлення екрану. Захист від спотворення у русі вимкнено, якщо увімкнено Adaptive-Sync.

► Professional (Професійний) ☆

Меню 1 рівня	Меню 2 рівня	Опис
Pro Mode (Режим Проф)	User (Користувач) Reader (Читач) Cinema (Кінотеатри) Designer (Дизайнер) sRGB	<ul style="list-style-type: none"> Режим Проф за замовчуванням Користувач. Користувачі можуть регулювати всі елементи.
Eye Saver (Збереження зору)	<input type="checkbox"/> (OFF) (ВИМКН.) <input checked="" type="checkbox"/> (ON) (УВИМКН.)	<ul style="list-style-type: none"> Збереження зору захищає очі від блакитного світла. Активоване Збереження зору регулює колірну температуру екрану до більш жовтуватого відтінку. Користувачі можуть регулювати Збереження зору в будь-якому режимі. Коли режим Проф встановлено на Читач, обов'язково слід активувати Збереження зору.
HDCR	<input type="checkbox"/> (OFF) (ВИМКН.) <input checked="" type="checkbox"/> (ON) (УВИМКН.)	<ul style="list-style-type: none"> Користувачі можуть регулювати HDCR в будь-якому режимі. HDCR підсилює якість зображення, збільшуючи контраст зображень. Коли HDCR УВИМК., Яскравість буде деактивовано.
Anti Motion Blur (Захист від спотворення у русі)	<input type="checkbox"/> (OFF) (ВИМКН.) <input checked="" type="checkbox"/> (ON) (УВИМКН.)	<ul style="list-style-type: none"> Яскравість неможливо регулювати, коли «УВИМК.» Anti Motion Blur (Проти розмиття під час руху). Коли частота поновлення екрану нижча 85 Гц, неможливо активувати Anti Motion Blur (Проти розмиття під час руху). Коли активовано Anti Motion Blur (Захист від спотворення у русі), неможливо активувати HDCR, і її буде позначено сірим. Цю функцію рекомендовано для перегляду фільмів, гри FPS і в перегони.
Image Enhancement (Підсилення зображення)	OFF (ВИМКН.) Weak (Слабкий) Medium (Середня) Strong (Сильний) Strongest (Найсильніший)	<ul style="list-style-type: none"> Підсилення зображення вдосконалює краї зображення, робить їх різкішими. Користувачі можуть регулювати Підсилення зображення в будь-якому режимі.

► Image (Зображення)

Меню 1 рівня	Меню 2/3 рівня	Опис
Brightness (Яскравість)	0-100	<ul style="list-style-type: none"> Можна регулювати яскравість у режимах Користувацький, RTS, RPG і Читач.
Contrast (Контраст)	0-100	<ul style="list-style-type: none"> Користувачі можуть регулювати Контраст у будь-якому режимі.
Sharpness (Різкість)	0-5	<ul style="list-style-type: none"> Користувачі можуть регулювати Різкість в будь-якому режимі. Яскравість покращує розбірливість і деталі зображень.
Color Temperature (Колірна температура)	Cool (Холодна)	<ul style="list-style-type: none"> Колірна температура за замовчуванням Звичайна. Можна регулювати колірну температуру в Особистому режимі.
	Normal (Звичайний)	
	Warm (Тепла)	
	Customization (Пристосування)	
		G (0-100)
		B (0-100)
Screen Size (Розмір екрану)	Auto (Авто)	<ul style="list-style-type: none"> Можна регулювати Розмір екрану за будь-яких режиму, чіткості і частоти поновлення.
	1:1	
	4:3	
	16:9	
	21:9	

2-8

► Input Source (Джерело входу)

Меню 1 рівня	Опис
HDMI1	Користувачі можуть регулювати Джерело входу в будь-якому режимі.
HDMI2	
DP	

► PIP/PBP

Меню 1 рівня	Меню 2/3 рівня		Опис
OFF (ВИМКН.)			<ul style="list-style-type: none"> ■ PIP (зображення в зображенні) надає можливість одночасно показувати багато джерел відео на одному екрані. Одну програму показано на повний екран одночасно з однією або більше програм у вставних вікнах. ■ PBP (зображення поруч) - подібна функція, що показує два джерела входу поруч на екрані. ■ PIP/PBP за замовчуванням ВИМК.. ■ Перемикання дисплею надає користувачам можливість перемикатися між первинним і другорядним джерелами входу. ■ Перемикання аудіо надає користувачам можливість перемикатися між первинним і другорядним джерелами входу цифрового аудіо. ■ Customize (Пристосувати): Натисніть кнопку M, щоб перейти вгору; кнопку ◀ - щоб перейти вліво; кнопку ▶ - щоб перейти вправо; кнопку E - щоб перейти вниз; натискайте кнопки M + ◀, щоб зберегти налаштування і вийти.
PIP	Source (Джерело)	DP	
		HDMI1	
		HDMI2	
	PIP Size (Розмір PIP)	Малий	
		Середня	
		Великий	
	Location (Розташування)	Зліва вгорі	
Справа вгорі			
Зліва внизу			
Справа внизу			
	Customize (Пристосувати)		
Display Switch (Увімкнення дисплея)			
Audio Switch (Увімкнення аудіо)			
PBP (X2)	Source1 (Джерело1)	DP	
		HDMI1	
		HDMI2	
	Source2 (Джерело2)	DP	
		HDMI1	
		HDMI2	
	Display Switch (Увімкнення дисплея)		
	Audio Switch (Увімкнення аудіо)		

► Navi Key (Клавіша навігації)

Меню 1 рівня	Меню 2 рівня	Опис
Лівий	OFF (ВИМКН.)	<ul style="list-style-type: none"> ■ Кнопка «Вліво» за замовчуванням - Ігровий режим. ■ Кнопка «Вправо» за замовчуванням - Допомога екрану. ■ Кнопка Enter за замовчуванням - Джерело входу.
Правий	Brightness (Яскравість)	
	Game Mode (Режим гри)	
	Screen Assistance (Допомога екрану)	
	Alarm Clock (Будильник)	
	Input Source (Джерело входу)	
	PIP/PBP Mode (Режим PIP/PBP)	
	Refresh Rate (Частота поновлення)	
	Night Vision (Нічне бачення)	
	Information on Screen (Інформація на екрані)	
Enter		

► Setting (Налаштування)

Меню 1 рівня	Меню 2 рівня	Опис
Language (Мова)	繁體中文	<ul style="list-style-type: none"> ■ Мова за фабричним замовчуванням - Англійська. ■ Слід натиснути Середню кнопку, щоб підтвердити і застосувати налаштування Language (Мова). ■ Мова - це незалежне налаштування. Особисте налаштування мови користувачами замінить фабричне за замовчуванням. Коли Reset (Скидання) встановлено на Yes (Так), мова не зміниться.
	English	
	Français	
	Deutsch	
	Italiano	
	Español	
	한국어	
	日本語	
	Русский	
	Português	
	简体中文	
	ไทย	
	Bahasa Indonesia	
	हिन्दी	
	Türkçe	
	(Скоро буде додано більше мов)	
Transparency (Прозорість)	0~5	Користувачі можуть регулювати Прозорість у будь-якому режимі.
OSD Time Out (Тайм-аут EM)	5~30	Користувачі можуть регулювати Тайм-аут EM у будь-якому режимі.
RGB LED	Red (Червоний)	<ul style="list-style-type: none"> ■ Світлодіод RGB за замовчуванням у режимі Веселки. ■ У кожному режимі можна зробити попередній перегляд функції RGB.
	Green (Зелений)	
	Blue (Блакитний)	
	White (Білий)	
	Breathing (Пульсація)	
	Marquee (Маркіза)	
	Rainbow (Веселка)	
	OFF (ВИМКН.)	
Power Button (Кнопка живлення)	OFF (ВИМКН.)	<ul style="list-style-type: none"> ■ Встановлений на ВИМК. Монітор повністю вимкнеться. ■ За Standby (Очікування) будуть вимкнені лише панель і підсвічення, проте монітор можна активувати визначенням операційної системи, а не через піктограму на робочому столі та без поновлення екрану.
	Standby (Очікування)	
Information on Screen (Інформація на екрані)	<input type="checkbox"/> (OFF) (ВИМКН.)	<ul style="list-style-type: none"> ■ Інформацію про статус монітор буде показано праворуч на екрані. ■ Користувачі можуть активувати або вимкнути інформацію на екрані. За замовчуванням ВИМКН..
	<input type="checkbox"/> (ON) (УВИМКН.)	
Reset (Скинути)	YES (ТАК)	Можна скинути і відновити налаштування EM на оригінальні в будь-якому режимі.
	NO (НІ)	

A

Додаток

ВАЖЛИВО

Будь-яка інформація може змінюватися без попереднього попередження.

Технічні характеристики

Модель	Optix MAG342CQR (3DB6)	Optix MAG342CQRV (3DB6) MAG342CQPV (3DB6)
Розмір	34 дюйми	
Викривлення	1500R	
Тип панелі	VA	
Чіткість	3440x1440 на 144 Гц	3440x1440 на 100 Гц
Пропорція	21:9	
Яскравість (у нітах)	300 ніт (тип.)	250 ніт (тип.)
Пропорція контрасту	4000:1 (типово)	3000:1 (типово)
Частота поновлення	144 Гц	100 Гц
Час відповіді	<ul style="list-style-type: none"> ■ 1 мсек (час відповіді кінозображення) ■ 4 мсек (від шлюзу до шлюзу) ■ 14ms 	<ul style="list-style-type: none"> ■ 1 мсек (час відповіді кінозображення) ■ 4 мсек (від шлюзу до шлюзу) ■ 16ms
Інтерфейс входу	<ul style="list-style-type: none"> ■ HDMI 2.0 x2 ■ DisplayPort 1.4 x1 	<ul style="list-style-type: none"> ■ HDMI 2.0 x1 ■ HDMI 1.4 x1 ■ DisplayPort 1.2 x1
Вхід/вихід	<ul style="list-style-type: none"> ■ HDMI 2.0 x2 ■ DisplayPort 1.4 x1 ■ Вихід навушників x1 	<ul style="list-style-type: none"> ■ HDMI 2.0 x1 ■ HDMI 1.4 x1 ■ DisplayPort 1.2 x1 ■ Вихід навушників x1
Кути огляду	178°(гориз.) , 178°(вертик.)	
DCI-P3/ sRGB	89%/ 112%	
Обробка поверхні	Проти відблиску	
Кольори дисплею	1,07b	16,7M
Тип живлення	Зовнішнє живлення	
Характеристики адаптера	Модель: ADS-65HI-19A-1 19065E	
Вхід живлення	100 – 240 В змінного струму, 50-60 Гц, 1,5 А	
Вихід живлення	19В, 3,42А	
Регулювання (нахил)	-5° ~ 20°	
Регулювання (висоти)	0 ~ 90 мм	
Регулювання (шарніру)	-30° ~ 30°	
Регулювання (обертання)	-5° ~ 5°	
Kensington замок	Так	
Монтаж VESA	<ul style="list-style-type: none"> ■ Тип пластини: 75 x 75 мм ■ Тип гвинта: M4 x 10 мм <ul style="list-style-type: none"> ▶ Діаметр різьби: 7 мм ▶ Крок різьби: 7,9 мм ▶ Довжина різьби: 35 мм 	

Модель		Optix MAG342CQR (3DB6)	Optix MAG342CQRV (3DB6) MAG342CQPV (3DB6)
Розміри (Ш x В x Т)		808,6 x 270,0 x 514,2 мм	
Маса		6,8 кг (нетто) / 9,3 кг (брутто)	
використання	Робоча	Температура: Від 0°C до 40°C Відносна вологість повітря: Від 10% до 85%, без утворення конденсату Висота над рівнем моря: 0 ~ 5000 м	
	Пам'ять	Температура: Від -20°C до 60°C Відносна вологість повітря: Від 5% до 95%, без утворення конденсату	

Попередньо налаштовані режими показу

Стандартний	Чіткість	Optix MAG342CQR (3DB6)		
		HDMI1	HDMI2	DP
VGA	640x480 на 60 Гц	V	V	V
	640x480 на 75 Гц	V	V	V
Dos-Mode	720x400 на 70 Гц	V	V	V
	720x480 на 60 Гц	V	V	V
	720x576 на 50 Гц	V	V	V
SVGA	800x600 на 60 Гц	V	V	V
	800x600 на 72 Гц	V	V	V
	800x600 на 75 Гц	V	V	V
XVGA	1024x768 на 60 Гц	V	V	V
	1024x768 на 75 Гц	V	V	V
SXVGA	1280x720 на 50 Гц	V	V	V
	1280x1024 на 60 Гц	V	V	V
	1280x1024 на 75 Гц	V	V	V
	1280x1024 на 100 Гц	V	V	V
WXGA+	1440x900 на 60 Гц	V	V	V
	1440x900 на 100 Гц	V	V	V
WSXGA+	1680x1050 на 60 Гц	V	V	V
	1680x1050 на 100 Гц	V	V	V
Full HD	1920x1080 на 50 Гц	V	V	V
	1920x1080 на 60 Гц	V	V	V
	1920x1080 на 100 Гц	V	V	V
QHD	2560x1440 на 60 Гц	V	V	V
	2560x1440 на 100 Гц	V	V	V
WQHD	3440x1440 на 50 Гц	V	V	V
	3440x1440 на 60 Гц	V	V	V
	3440x1440 на 100 Гц	V	V	V
	3440x1440 на 144 Гц			V
Роздільна здатність відео в часі	480P	V	V	V
	576P	V	V	V
	720P	V	V	V
	1080P	V	V	V
	1080P на 120 Гц			V
Особливий EDID для PBP	1720x1440 на 60 Гц	V	V	V

Standard (Стандартний)	Чіткість	Optix MAG342CQRV (3DB6)		
		MAG342CQPV (3DB6)		
		HDMI1	HDMI2	DP
VGA	640x480 на 60 Гц	V	V	V
	640x480 на 75 Гц	V	V	V
Dos-Mode	720x400 на 70 Гц	V	V	V
	720x480 на 60 Гц	V	V	V
	720x576 на 50 Гц	V	V	V
SVGA	800x600 на 60 Гц	V	V	V
	800x600 на 72 Гц	V	V	V
	800x600 на 75 Гц	V	V	V
XVGA	1024x768 на 60 Гц	V	V	V
	1024x768 на 75 Гц	V	V	V
SXVGA	1280x720 на 50 Гц	V	V	V
	1280x1024 на 60 Гц	V	V	V
	1280x1024 на 75 Гц	V	V	V
	1280x1024 на 100 Гц	V	V	V
WXGA+	1440x900 на 60 Гц	V	V	V
	1440x900 на 100 Гц	V	V	V
WSXGA+	1680x1050 на 60 Гц	V	V	V
	1680x1050 на 100 Гц	V	V	V
Full HD	1920x1080 на 50 Гц	V	V	V
	1920x1080 на 60 Гц	V	V	V
	1920x1080 на 100 Гц	V	V	V
QHD	2560x1440 на 60 Гц	V	V	V
	2560x1440 на 100 Гц		V	V
WQHD	3440x1440 на 50 Гц	V	V	V
	3440x1440 на 60 Гц	V	V	V
	3440x1440 на 100 Гц		V	V
Роздільна здатність відео в часі	480P	V	V	V
	576P	V	V	V
	720P	V	V	V
	1080P	V	V	V
Особливий EDID для PBP	1720x1440 на 60 Гц	V	V	V

Усунення несправностей

Світлодіод живлення вимкнено.

- Знову натисніть кнопку живлення монітора.
- Перевірте, чи правильно підключений шнур живлення монітора.

Нема зображення.

- Перевірте, чи правильно встановлено графічну карту комп'ютера.
- Перевірте, чи комп'ютер і монітор підключено до розеток електромережі, і розетки увімкнено.
- Перевірте, чи правильно підключений сигнальний кабель монітора.
- Комп'ютер може бути в режимі очікування. Натисніть будь-яку клавішу, щоб активувати монітор.

Зображення на екрані має неправильний розмір або неправильно відцентровано.

Див. Попередньо налаштовані режими показу, щоб встановити налаштування комп'ютера на ті, що підходять для показу на моніторі.

Не працює технологія Plug & Play.

- Перевірте, чи правильно підключений шнур живлення монітора.
- Перевірте, чи правильно підключений сигнальний кабель монітора.
- Перевірте, чи комп'ютер і графічна карта сумісні з Plug & Play.

Піктограми, шрифти або екран розпливчасті, тремтливі, або виникла проблема кольорів.

- Уникайте будь-яких подовжувачів для кабелів відео.
- Відрегулюйте яскравість і контраст.
- Відрегулюйте колір RGB або налаштуйте колірну температуру.
- Перевірте, чи правильно підключений сигнальний кабель монітора.
- Перевірте, чи нема зігнутих контактів на з'єднувачі сигнального кабелю.

Монітор починає мерехтіти і показує хвилі.

- Змініть частоту поновлення, щоб вона відповідала можливостям монітора.
- Поновіть драйвери графічної карти.
- Тримайте монітор подалі від електричних пристроїв, що можуть викликати електромагнітну інтерференцію.