



Посудомийна машина

Посібник з експлуатації



Перш ніж користуватися пристроєм, прочитайте цей посібник користувача!

Шановний покупцю!

Сподіваємось, що ви будете повністю задоволені вашим пристроєм, який був виготовлений з використанням новітніх технологій та пройшов строгий контроль якості. Тому просимо вас уважно і повністю прочитати цей посібник користувача та всю супровідну документацію перед тим, як використовувати пристрій, та зберігати їх для довідки. У разі передачі пристрою віддайте з ним і посібник користувача. Дотримуйтесь всіх попереджень та відомостей, наведених в посібнику користувача. Пам'ятайте, що цей посібник користувача може застосовуватися для кількох інших моделей. Розбіжності між моделями буде зазначено в посібнику.

Опис символів

Нижче вказано символи, які використовуються у цьому посібнику користувача.

	Важлива інформація або корисні поради щодо експлуатації
	Попередження про небезпечні ситуації для життя людей і майна
	Попередження про небезпеку ураження електричним струмом
	Упаковка пристрою виготовлена з матеріалів, які підлягають вторинній переробці відповідно до вимог національного природоохоронного законодавства

Не викидайте пакувальні матеріали разом з побутовими або іншими відходами. Віднесіть їх до пункту збирання пакувальних матеріалів, створених місцевою владою.

**1 ПРАВИЛА ТЕХНІКИ БЕЗПЕКИ
ТА ОХОРОНИ НАВКОЛИШНЬОГО****СЕРЕДОВИЩА 4**

Загальні правила безпеки	4
Призначення пристрою	5
Безпека для дітей	5
Утилізація пакувальних матеріалів.....	6
Транспортування виробу	6
Відповідність вимогам Директиви WEEE та утилізація пристрою.....	6
Відповідність вимогам Директиви RoHS	6
Інформація щодо пакування	6

2 ПОСУДОМИЙНА МАШИНА 7

Огляд	7
Система сушіння вентилятором	8
Технічні характеристики	8

3 ВСТАНОВЛЕННЯ 9

Вибір місця для встановлення.....	9
Підключення до водопровідної мережі.....	9
Під'єднання до стічної труби.....	10
Aquasafe+	11
Під'єднання до електромережі	11

4 ПІДГОТОВКА 13

Поради з економії електроенергії	13
Система пом'якшення води.....	13
Налаштування системи пом'якшення води .	13
Налаштування системи пом'якшення води .	13
Засіб для миття.....	16
Додавання рідкого/гелевого засобу для миття та ополіскувача	17
Порошкові засоби для миття	20
Таблетовані засоби для миття.....	20
Кошик для столових приборів	24
Кошик для столових приборів	24
Складані тримачі нижнього кошика	25
Складані тримачі нижнього кошика	25
Опори для миття лотків.....	26
Приладдя SoftTouch.....	26
Тримач для стаканів нижнього кошику	26
Багатоцільова, регульована за висотою службова полиця нижнього кошика.....	27
Дротяний тримач для пляшок у нижньому кошику.....	28

Регульована за висотою полиця верхнього кошика	28
Багатоцільова полиця верхнього кошика	28
Регулювання висоти верхнього кошика	29
Регулювання висоти порожнього кошика	30
Складні решітки верхнього кошика.....	30
Верхній кошик для столових приборів	31
Верхній кошик для столових приборів	31

5 ЕКСПЛУАТАЦІЯ ВИРОБУ 32

Кнопка вибору/скасування програми.....	33
Функціональні кнопки.....	33
Підготовка машини	33
Вибір програми.....	33
Додаткові функції	35
Планування часу миття.....	38
Запуск програми.....	39
Скасування програми	39
Індикатор солі (S).....	39
Індикатор ополіскувача (✱)	39
Регулювання кількості ополіскувача	39
Завершення програми	40
Попередження про відключення води:.....	40
Попередження про переповнення:.....	40
InnerClean	40

6 ОБСЛУГОВУВАННЯ І ЧИЩЕННЯ**41**

Чищення зовнішньої поверхні виробу	41
Чищення внутрішніх частин посудомийної машини	41
Чищення фільтрів	41
Чищення фільтра шлангу	42
Чищення крильчаток	43
Нижня крильчатка	43
Верхня крильчатка	43

7 ПОШУК ТА УСУНЕННЯ**НЕСПРАВНОСТЕЙ****44**

навколишнього

середовища

У цьому розділі наведено правила техніки безпеки, дотримання яких дасть можливість уникнути травмування чи матеріальних збитків. Недотримання цих правил веде до скасування всіх гарантійних зобов'язань.

Загальні правила безпеки

- Заборонено встановлювати машину на килимовому покритті, оскільки недостатня вентиляція під дном пристрою призведе до перегрівання електричних компонентів і проблем у роботі пристрою.
- Заборонено використовувати пристрій у разі пошкодження кабелю живлення чи штепсельної вилки! Зверніться у фірмовий сервісний центр.
- Цей пристрій слід підключати до заземленої розетки, захищеної запобіжником, параметри якого відповідають даним, зазначеним у таблиці «Технічні характеристики». Необхідно встановити заземлення; цю роботу має виконати кваліфікований електрик. У разі відсутності відповідно до місцевих правил, виробник не несе жодної відповідальності щодо компенсації збитків.
- Шланг подачі води і зливний шланг мають бути непошкодженими; їх також слід надійно закріпити.
- Коли пристрій не використовується, від'єднуйте його від електромережі.
- Забороняється лити чи розбризкувати воду на пристрій! Це може призвести до ураження електричним струмом!
- Забороняється торкатися штепсельної вилки мокрими руками! Щоб витягти вилку з розетки, не тягніть за кабель; обов'язково беріться лише за вилку.
- Перед встановленням, обслуговуванням, чищенням і ремонтом слід обов'язково від'єднати пристрій від електромережі.
- Роботи зі встановлення і ремонту пристрою мають виконувати лише спеціалісти фірмового сервісного центру. Виробник не несе відповідальності за збитки, які виникли внаслідок виконання робіт неуповноваженими особами.
- Забороняється застосовувати до пристрою хімічні розчинники, оскільки це може призвести до вибуху.
- Якщо повністю висунути верхній і нижній кошики, їхня вага ляже на дверцята машини. Не застосовуйте до дверцят інше додаткове навантаження, а то пристрій може нахилитися.
- Дверцята пристрою можна відчиняти лише під час завантаження і виймання

- посуду.
- Відчиняйте дверцята пристрою, який працює, лише в разі необхідності. Будьте обережні: під час відчинення дверцят може статися викид пари.

Призначення пристрою

- Цей пристрій призначений лише для побутового використання.
- У цьому пристрої слід мити лише посуд побутового типу.
- Цей прилад призначений для побутового використання, а також для використання в таких умовах:
 - у кухонних зонах для персоналу в магазинах, офісах та інших робочих приміщеннях;
 - у сільських будинках;
 - клієнтами у готелях, мотелях та інших житлових приміщеннях;
 - у приватних пансіонах.
- Слід використовувати лише засоби для миття, ополіскувачі та додатки, призначені для посудомийних машин.
- Виробник не несе відповідальності за збитки, які виникли в результаті неправильного використання чи транспортування виробу.
- Термін експлуатації виробу становить 10 років. Протягом цього періоду можна придбати фірмові запасні частини для забезпечення надійної роботи пристрою.

- Цей прилад не призначений для використання дітьми до 8 років та особами з обмеженими фізичними, сенсорними або розумовими можливостями або особами, які не мають відповідного досвіду чи знань з використання приладу, за винятком випадків, коли вони перебувають під наглядом або проінструктовані щодо використання приладу особою, що відповідає за їхню безпеку, та розуміють, що може трапитися при неправильному поводженні з приладом. Дітям забороняється гратися з приладом. Дітям забороняється виконувати очищення та обслуговування машини без нагляду.

Безпека для дітей

- Електропристрої небезпечні для дітей. Не підпускайте дітей до пристрою, який працює. Стежте, щоб діти не пошкодили пристрій.
- Коли ви виходите з приміщення, в якому встановлено пристрій, обов'язково зачиняйте дверцята пристрою.
- Зберігайте всі засоби для миття й додатки в безпечному місці, недоступному для дітей.

Утилізація пакувальних матеріалів

Пакувальні матеріали небезпечні для дітей. Зберігайте пакувальні матеріали в безпечному місці, недоступному для дітей.

Упаковка пристрою виготовлена з матеріалів, які підлягають вторинній переробці. Їх необхідно розсортувати і утилізувати належним чином згідно з правилами утилізації відходів. Не викидайте пакувальні матеріали зі звичайним побутовим сміттям.

Транспортування виробу



Якщо потрібно перемістити пристрій, пересувайте його у вертикальному положенні, підтримуючи ззаду. Якщо нахилити пристрій в бік передньої частини, електронні компоненти можуть намокнути і вийти з ладу.

1. Перед транспортуванням від'єднайте пристрій від електромережі.
2. Від'єднайте шланги від водогону та стічної труби.
3. Повністю злийте воду з пристрою.

Відповідність вимогам Директиви WEEE та утилізація пристрою



Даний виріб відповідає Директиві 2012/19/ЄС (WEEE). На даному пристрої присутній класифікаційний символ відпрацьованого електричного та електронного обладнання (WEEE). При виробництві даного пристрою використовувались високоякісні деталі та матеріали, що придатні для повторного використання та переробки. Не викидайте відпрацьований пристрій разом зі звичайними побутовими або іншими відходами наприкінці терміну його експлуатації. Доставте його до пункту збирання електричного та електронного обладнання для подальшої переробки. Отримайте інформацію про місцезнаходження таких пунктів в органах місцевої влади.

Відповідність вимогам Директиви RoHS

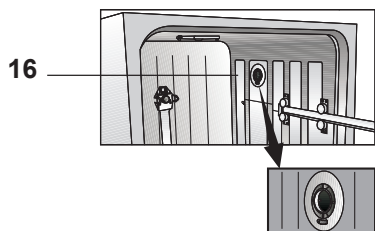
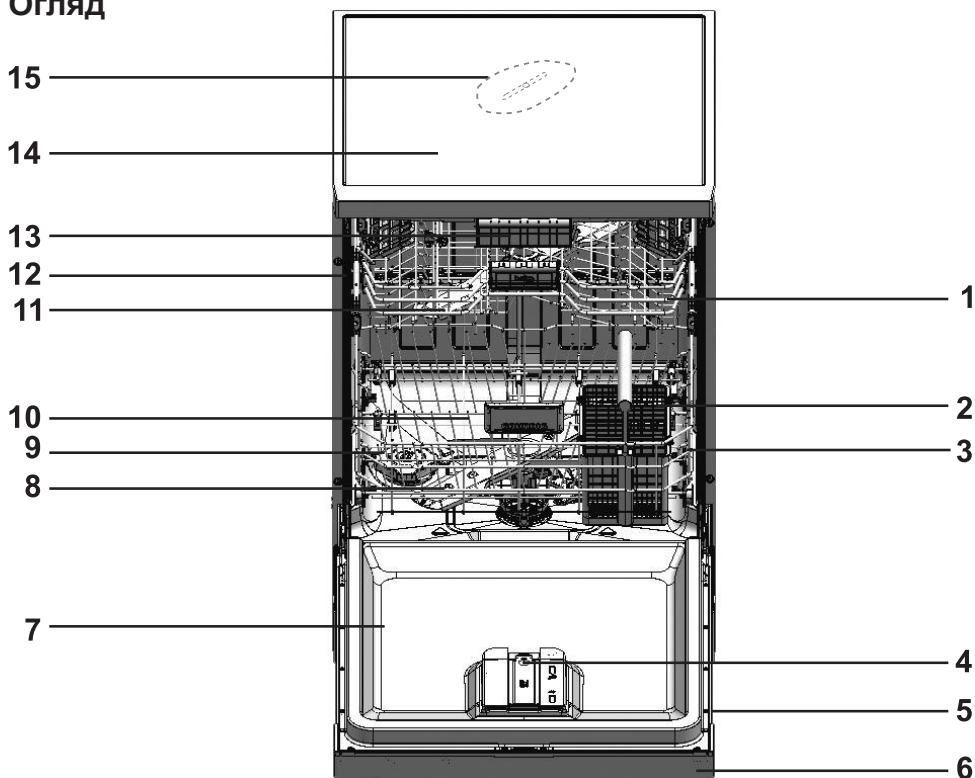
Пристрій, який ви купили, відповідає вимогам Директиви 2011/65/ЄС (RoHS). Він не містить шкідливих та заборонених матеріалів, зазначених у Директиві.

Інформація щодо пакування

Упаковка пристрою виготовлена з матеріалів, які підлягають вторинній переробці відповідно до вимог національного природоохоронного законодавства. Не викидайте пакувальні матеріали разом з побутовими або іншими відходами. Віднесіть їх до пункту збирання пакувальних матеріалів, створених місцевою владою.

2 Посудомийна машина

Огляд



1. Верхній кошик
2. Кошик для столових приборів
3. Нижній кошик
4. системи автоматичного дозування рідкого/гелевого засобу для миття та ополіскувача
5. Шильдик
6. Панель управління
7. Дверцята
11. Нижня крильчатка
9. Кришка ємності для солі
10. Фільтри
11. Верхня крильчатка
12. Напрямна верхнього кошика
13. Верхній кошик для столових приборів (залежить від моделі)
14. Верхній стіл (залежить від моделі)
15. Крильчатка горішньої поверхні (залежить від моделі)
16. Система сушіння вентилятором (залежить від моделі)

Технічні характеристики

Відповідність вимогам стандартів та випробувальним даним / Декларація відповідності ЄС

Даний пристрій відповідає наступним директивам ЄС:

Стадії розробки, виробництва і продажу цього пристрою відповідають правилам техніки безпеки, які містяться у відповідних нормативах Європейського союзу. 2014/35/EU, 2014/30/EU, 93/68/EC, IEC 60436/DIN 44990, EN 50242

Вхідна потужність	220–240 В, 50 Гц (див. паспортну табличку)
Загальне енергоспоживання	1800–2100 Вт (див. паспортну табличку)
Енергоспоживання нагрівача	1800 Вт (див. паспортну табличку)
Споживаний струм (залежить від моделі)	10 А (див. паспортну табличку)
Енергоспоживання зливного насоса	30 Вт (див. паспортну табличку)
Тиск води	0,3–10 бар (= 3–100 Н/см ² , = 0,01–1,0 МПа)



Для покращення якості пристрою технічні характеристики можуть бути змінені без попереднього повідомлення.



Малюнки в цьому посібнику користувача схематичні і можуть не повністю збігатися з вашим пристроєм.



Значення, вказані на маркуванні пристрою чи у друкованих матеріалах, які входять до комплекту його постачання, отримані в лабораторії згідно з відповідними стандартами. Ці значення можуть змінюватися залежно від умов експлуатації та довкілля.

Система сушіння вентилятором

(залежить від моделі)

Система сушіння вентилятором забезпечує ефективне сушіння посуду.

Під час роботи вентилятора може з'явитись нехарактерний для звичайного миття шум — це цілком нормально.

Примітка для дослідних установ

Дані для проведення випробувань робочих характеристик буде надано після запиту. Запит можна надіслати електронною поштою за адресою:

dishwasher@standardloading.com

Разом із вашою контактною інформацією у повідомленні електронної пошти не забудьте вказати код, партію і серійні номери пристрою. Код, партію та серійні номери пристрою можна знайти на паспортній табличці на бічній стороні дверцят.

3 Встановлення

Пристрій має встановлювати уповноважений спеціаліст; для цього зверніться до найближчого фірмового сервісного центру. Щоб підготувати пристрій до експлуатації, перш ніж звертатися у фірмовий сервісний центр, переконайтеся, що електропостачання, подача води і система зливу працюють належним чином. Якщо це не так, зверніться до кваліфікованого технічного спеціаліста і сантехніка для усунення несправностей.



Покупець зобов'язаний підготувати місце для встановлення пристрою, включно з під'єднанням пристрою до мережі електроживлення, водогону і каналізації.



Роботи зі встановлення і підключення до електромережі мають виконувати спеціалісти фірмового сервісного центру. Виробник не несе відповідальності за збитки, які виникли внаслідок виконання робіт неуповноваженими особами.



Перед встановленням слід оглянути пристрій для виявлення можливих дефектів. Якщо виріб має дефекти, не встановлюйте його. Пошкоджені пристрої можуть бути небезпечними для людей.



У разі переміщення пристрою на його місце після встановлення або чищення не допускайте перегинання, затискання чи розриву наливного і зливного шлангів.

Розміщуючи пристрій, звертайте увагу на те, щоб не пошкодити підлогу, стіни,

трубопровід тощо. Під час переміщення не тримайте пристрій за дверцята чи панель.

Вибір місця для встановлення

- Встановлюйте пристрій лише на рівній твердій підлозі, яка здатна витримати таке навантаження! Пристрій слід встановлювати на рівній поверхні, щоб надійно та зручно зачиняти дверцята.
- Не встановлюйте пристрій у приміщеннях, де температура може падати нижче 0 °С.
- Між пристроєм і меблями має бути проміжок мінімум 1 см.
- Ставте пристрій на тверду підлогу. Не встановлюйте пристрій на килимове покриття із довгим ворсом чи подібні поверхні.



Не ставте пристрій на кабель живлення.

- Вибирайте місце для встановлення таким чином, щоб швидко і зручно завантажувати і виймати посуд.
- Встановлюйте пристрій поряд із краном водогону та стічним отвором. Вибирайте місце для встановлення таким чином, щоб воно не змінилося після підключення всіх комунікацій.

Підключення до водопровідної мережі



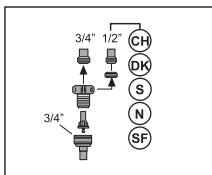
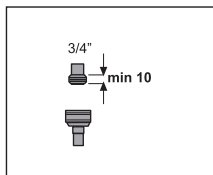
Радимо встановити фільтр на шланг подачі води з трубопроводу помешкання, щоб захистити пристрій від пошкоджень, які спричиняють забруднення (пісок, бруд, іржа тощо) з міського водогону чи індивідуальної системи подачі води, і запобігти таким проблемам, як пожовтіння чи утворення осаду після миття.

**Допустима температура води:
до 25°C (60°C для виробів, що
оснащені Aquasafe+; дивитися
розділ Aquasafe+)**

Посудомийну машину не можна під'єднувати до водонагрівачів відкритого типу та протічних водонагрівачів.

- Не під'єднуйте до нового пристрою шланг подачі води, що вже використовувався. Слід під'єднати новий шланг подачі води, який входить до комплекту постачання.
- Під'єднайте шланг подачі води безпосередньо до крану водогону. Тиск води у крані має бути в межах від 0,3 до 10 бар. Якщо тиск води перевищує 10 бар, між краном і пристроєм слід встановити редуційний клапан.
- Після під'єднання повністю відкрийте крани для перевірки витоків води.

i Для під'єднання шланга подачі води до крану водогону із зовнішньою різьбою 2 см (¾ дюйма) слід використати гвинтовий з'єднувач. За необхідності встановіть фільтр для фільтрування осаду з труб.

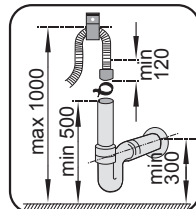
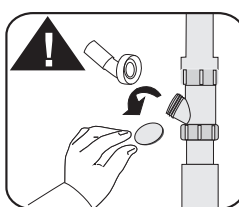
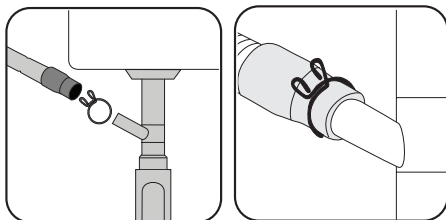


! З метою безпеки завжди закривайте кран подачі води після закінчення програми миття.

Під'єднання до стічної труби

Зливний шланг можна під'єднати безпосередньо до отвору водостоку чи до стічної труби мийки. Це з'єднання має бути на відстані мінімум 50 см і максимум 100 см від підлоги. Якщо довжина зливного шланга перевищує 4 метри, якість миття знижується.

Під'єднайте зливний шланг до стічної труби, не згинаючи його. Надійно закріпіть зливний шланг на стічній трубі, щоб уникнути його зміщення під час роботи пристрою.



i Стічна труба має бути під'єднана до каналізаційної системи; в жодному разі не можна виводити її у поверхневі води.

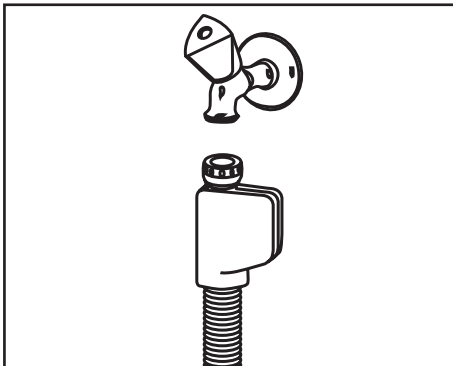
Aquasafe+

(залежить від моделі)

Система Aquasafe+ забезпечує захист від протікань на впускному шлангу. Слід запобігати потраплянню води в клапанну коробку системи, щоб не пошкодити електричну систему. У разі пошкодження системи Aquasafe+ від'єднайте пристрій від мережі електроживлення і зверніться у фірмовий сервісний центр.



Оскільки у комплекті шлангів є електричні з'єднання і схеми, заборонено вкорочувати чи подовжувати шланг за допомогою подовжувальних шлангів.



Регулювання ніжок

Якщо дверцята пристрою не зачиняються належним чином або пристрій гойдається від легкого поштовху, потрібно відрегулювати ніжки пристрою. Регулювання ніжок слід проводити згідно з ілюстраціями в посібнику зі встановлення, що входить до комплекту постачання пристрою.



Дверцята посудомийної машини повинні бути належним чином підігнані, в іншому випадку можливий вихід гарячої пари! Існує небезпека серйозних опіків, різних травм або пошкодження меблів.

Під'єднання до електромережі

Цей пристрій слід підключати до заземленої розетки, захищеної запобіжником, параметри якого відповідають даним, зазначеним у таблиці «Технічні характеристики». У разі відсутності заземлення, виконаного відповідно до місцевих правил, виробник не несе жодної відповідальності щодо компенсації збитків.

- Під'єднання слід виконувати згідно з місцевими нормами і правилами.
- Пристрій слід встановлювати таким чином, щоб забезпечити легкий доступ до вилки кабелю живлення.



Після закінчення програми миття від'єднайте пристрій від електромережі.

- Напряга електроживлення і припустимі характеристики запобіжника або автоматичного вимикача зазначено в розділі «Технічні характеристики». Якщо у вашому помешканні встановлено запобіжник чи автоматичний вимикач, розраховані

на струм менше 16 А, зверніться до кваліфікованого електрика для встановлення запобіжника на 16 А.

- Напруга мережі має відповідати значенню напруги, вказаному в технічних характеристиках.
- Заборонено під'єднувати пристрій до мережі електроживлення за допомогою подовжувачів або розеток з кількома гніздами.



Заміну пошкоджених кабелів електроживлення мають виконувати спеціалісти фірмового сервісного центру.



Якщо ваша посудомийна машина оснащена внутрішнім освітленням, в разі будь-яких несправностей в лампах заміна ламп має проводитись лише спеціалістами фірмового сервісного центру.



Не користуйтеся несправним пристроєм; зверніться у фірмовий сервісний центр для проведення ремонту! Це може призвести до ураження електричним струмом!

Перше використання

Перед початком експлуатації посудомийної машини виконайте всі підготовчі процедури, описані в розділах «Правила техніки безпеки» і «Встановлення».

- Щоб підготувати машину до миття посуду, спершу запустіть найкоротшу програму із засобом для миття, однак не завантажуйте посуд. Для першого використання залийте у ємність для солі 1 літр води, перш ніж додавати туди сіль.



Після проведення контрольних випробувань якості на заводі виробника всередині пристрою може залишитись вода. Це ніяк не впливає на пристрій.

Поради з економії електроенергії

Нижченаведена інформація допоможе вам користуватися пристроєм із піклуванням про довкілля й енергозбереження.

Перш ніж завантажувати тарілки в машину, очищуйте їх від залишків їжі.

Запускайте повністю завантажenu машину.

Для вибору програми миття див. таблицю «Характеристики програм і середні показники споживання ресурсів».

Не слід використовувати більше засобу для миття, ніж зазначено на його упаковці.

Система пом'якшення води

Пристрій обладнано системою пом'якшення води, яка зменшує жорсткість води. Ця система пом'якшує воду з водогону до рівня, який забезпечує необхідну якість миття посуду.

З цією метою використовується сіль для посудомийних машин.

Налаштування системи пом'якшення води

Якість миття покращиться після належного налаштування системи пом'якшення води.

Налаштування системи пом'якшення води

Якість миття, полоскання і сушки покращиться після належного налаштування системи пом'якшення води.

Щоб відрегулювати систему потрібно знати жорсткість води у вашому регіоні та виконати регулювання як вказано нижче.

Встановлення



Після визначення жорсткості води:

1. Увімкнувши машину, натисніть кнопку меню і утримуйте протягом 3 секунд.



У деяких моделях однократне натискання кнопки Меню забезпечує вхід до меню Налаштувань.

2. За допомогою кнопок <- і +> оберіть індикатор жорсткості води (відобразиться положення «г»).

3. За допомогою кнопки вибору встановіть рівень жорсткості відповідно до фактичної жорсткості води, яка подається з водопроводу. Правильне значення дивиться у таблиці налаштування рівня жорсткості води.

4. Збережіть налаштування, натиснувши на кнопку Увімк./Вимк.

Таблиця вибору рівня жорсткості води

Рівень жорсткості	Англійська міра жорсткості води °dE	Німецька міра жорсткості води °dH	Французька* міра жорсткості води °dF	Індикатор рівня жорсткості води
0 рівень 	0–5	0–4	0–8	Щоб переключити налаштування рівня жорсткості води в положення 1, натисніть кнопку вибору. (r1)
1 рівень 	6–9	5–7	9–13	
2 рівень 	10–15	8–12	14–22	Щоб переключити налаштування рівня жорсткості води в положення 2, натисніть кнопку вибору. (r2)
3 рівень 	16–19	13–15	23–27	Щоб переключити налаштування рівня жорсткості води в положення 3, натисніть кнопку вибору. (r3)
4 рівень 	20–24	16–19	28–34	Щоб переключити налаштування рівня жорсткості води в положення 4, натисніть кнопку вибору. (r4)
5 рівень 	25–62	20–50	35–90	Щоб переключити налаштування рівня жорсткості води в положення 5, натисніть кнопку вибору. (r5)

За допомогою регулятора налаштування регенерації встановіть той самий рівень жорсткості, який ви щойно встановили на панелі керування. Наприклад, якщо ви встановили на панелі керування рівень «3», регулятор налаштування регенерації також слід встановити на «3».

Регулятор налаштування регенерації	0 рівень 	1 рівень 	2 рівень 	3 рівень 	4 рівень 	5 рівень
	1 	1 	2 	3 	4 	5

Якщо рівень жорсткості використовуваної вами води перевищує 50°dH або якщо використовується колодезна вода чи вода зі свердловини, радимо застосовувати фільтр і пристрої для очищення води. Якщо рівень жорсткості водопровідної води становить менше 7°dH, у посудомийну машину не треба додавати сіль. У такому разі, світловий індикатор солі на панелі управління буде постійно горіти. Якщо для налаштування жорсткості води встановлено 1 рівень, індикатор солі світитиметься постійно, хоча використовувати сіль не треба. Якщо за таких умов додати сіль, машина не буде витратити її, і лампочка не світитиметься.



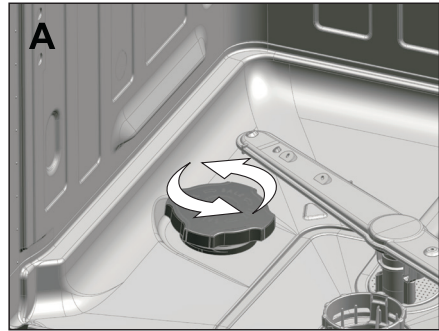
У разі переміщення буде необхідно встановити рівень жорсткості води повторно згідно до наведеної нижче інформації, залежно від рівня жорсткості на новому місці встановлення. Якщо в машині вже налаштовували рівень жорсткості води, вона відобразить останнє встановлене значення рівня жорсткості води.

Додавання солі



Для цієї машини потрібно застосовувати лише спеціальні пом'якшувальні солі, призначені для використання в посудомийних машинах.

1. Щоб додати пом'якшувальну сіль, спочатку витягніть нижній кошик.
2. Поверніть кришку ємності для солі проти годинникової стрілки, щоб відкрити ємність (A).



3. Перед першим використанням додайте 1 літр води у ємність для пом'якшувальної солі посудомийної машини.
4. Додайте сіль у спеціальний відсік. Щоб прискорити розчинення солі у воді, розмішуйте її ложкою.



У ємність можна засипати приблизно 2 кг пом'якшувальної солі.

5. Після заповнення ємності поставте кришку на місце і надійно закрутіть.



Пом'якшувальну сіль слід додавати безпосередньо перед запуском машини. Таким чином, надлишок соляного розчину буде відразу ж вимиватись з машини, запобігаючи ризику корозії всередині машини. Якщо ви не плануєте використовувати машину відразу ж після додавання солі, запустіть машину без посуду по найкоротшій за часом програмі.



Процес розчинення солі у воді може тривати кілька годин; час розчинення залежить від розміру крупинок використаної солі й жорсткості води. З цієї причини після додавання солі в машину індикатор солі може світитися ще протягом певного часу



Коли увімкнута функція автоматичного рідкого / гелевого миючого засобу, на панелі з'явиться індикатор Автоматичний рідкий / гелевий миючий засіб, якщо він знаходиться у коробці для миючого засобу. Якщо в коробці миючого засобу мало або багато, то загориться індикатор.

Засіб для миття

Для машини можна використовувати порошковий, таблетований або рідкий/гелевий засіб для миття.



Для машини потрібно застосовувати лише засоби для миття, які виготовляються спеціально для використання у посудомийних машинах. Радимо не користуватися засобами для миття, які містять хлор і фосфати, оскільки вони шкодять довкіллю.



Коли починає блимати індикатор Автоматичний рідкий / гелевий миючий засіб, то миючого засобу буде достатньо щонайменше на 5 циклів миття.

Ваша посудомийна машина обладнана системою автоматичного дозування рідкого / гелевого миючого засобу. Завдяки цій системі кількість миючого засобу і рідини / гелю, необхідна для вибраної програми прання, регулюється автоматично.



Будь ласка, прочитайте інформацію, наведену в розділі "Експлуатація продукту", щоб увімкнути або вимкнути автоматичне регулювання дозування рідкого / гелевого прального засобу.

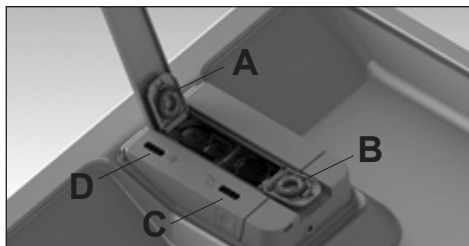
- Заводські налаштування системи автоматичного дозування рідкого та гелевого миючого засобу базуються на кількості миючого засобу, рекомендованого виробниками таких засобів.
- Ви можете перейти до меню «Налаштування», щоб змінити параметри «автоматичного дозування рідкого / гелевого» миючого засобу згідно з вашими звичками або відповідно до рекомендацій виробника миючого засобу, якщо ви використовуєте інший рідкий / гелевий миючий засіб. Рекомендації виробників миючих засобів щодо їх кількості використання, є такими:
Для незначно забрудненого посуду 20 мл
Для помірно забрудненого посуду 25 мл
Для дуже забрудненого посуду 30 мл



Деякі гелеві засоби для миття можуть бути непридатними для використання у системі автоматичного дозування рідкого/гелевого миючого засобу через те, що вони є дуже густими. Застосовуйте цей тип миючих засобів на внутрішню поверхню дверцят посудомийної машини або безпосередньо у посудомийну машину, звернувши увагу на рекомендації виробників миючих засобів.



Після повного відкривання дверцят посудомийної машини відкрийте декоративну кришку, як показано стрілками 1 і 2.



Відкрийте кришку, як показано на малюнку (A) та додайте ополіскувач. Відкрийте кришку, як показано на малюнку (B), додайте рідкий / гелевий миючий засіб та закрийте кришки.



Індикатор, позначений (C) на вашій машині, інформує вас про рівень рідкого / гелевого миючого засобу в коробці.



Індикатор, позначений знаком (D) на вашій машині, інформує вас про рівень ополіскувача в коробці.



Витріть весь ополіскувач, який вилився за межі ємності. В іншому випадку це призведе до спінування в наступному циклі прання, зменшуючи працездатність приладу.



Ополіскувач, який використовується в посудомийних машинах, має спеціальний склад, що призначений для збільшення ефективності сушки і запобігання утворенню плям від води і накипу на посуді. Тому необхідно уважно стежити за наявністю ополіскувача в ємності для ополіскувача і використовувати лише засоби для ополіскування, розроблені спеціально для посудомийних машин.

Використання системи автоматичного дозування рідкого/гелевого засобу для миття

Оберіть функцію автоматичного дозування рідкого/гелевого миючого засобу на панелі управління для того, щоб скористатись функцією автоматичного дозування рідкого/гелевого миючого засобу.

При активованій функції індикатор функції буде світитись, а система буде подавати необхідну для кожної програми миття кількість засобу для миття та ополіскувача.



Натисніть кнопку ще раз, щоб відключити функцію.



Якщо ви обрали функцію автоматичного дозування рідкого/гелевого миючого засобу, не використовуйте інші типи засобів для миття (порошкові, таблетовані тощо).

Якщо ви хочете використовувати інший тип миючого засобу, поки автоматична система дозування рідинного / гелевого миючого засобу є повною, скасуйте функцію автоматичного дозування рідкого або гелевого на панелі керування. Для машини можна використовувати порошок, таблетований або рідкий/гелевий засіб для миття.



Застосовуйте лише такі рідкі/гелеві засоби для миття, які придатні для використання у посудомийних машинах.



Не змішуйте рідкі/гелеві засоби для миття різних марок та типів.



Коли загорається попереджувальна лампочка миючого засобу, вона зникне відразу після того, як ви додасте рідкий / гелевий миючий засіб. Якщо після циклу прання попереджувальна лампа все ще горить, ви можете видалити картридж із миючим засобом, кілька разів потиснути та перевстановити його.

Це може статися, коли залишки миючого засобу залишаються в картриджах після довготривалої експлуатації, заблокуйте попереджувальний датчик. Щоб уникнути цього, рекомендується ретельно очищувати картридж миючого засобу раз в два-три місяці. Ви можете замочити його в теплій воді, і ви можете використовувати водопровідну воду.

Таким чином, це запобігає проблемам дозування, спричиненим накопиченими залишками миючого засобу, а також блокуванню механізму попередження, і забезпечується правильність роботи системи.



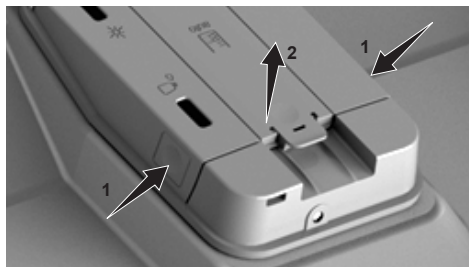
Не заповнюйте коробку для миючих засобів рідкими чи хімічними очисниками (оцет, відбілювач тощо), крім рідкого / гелевого миючого засобу.



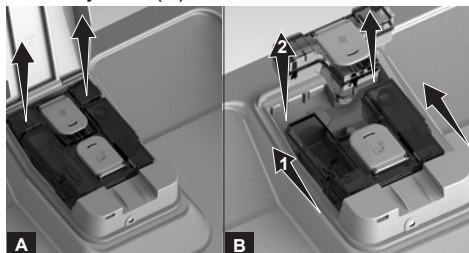
Засоби для миття, що загусли та затверділи, не слід використовувати в системі автоматичного дозування рідкого/гелевого засобу для миття.

Рідкі / гелеві миючі засоби повинні бути використані протягом короткого часу після їх розпакування. Не розпаковані рідкі / гелеві миючі засоби можуть втратити свою плинність з часом. Видалення та встановлення рідинного / гелевого засобу та ополіскувача у коробці

Щоб зняти коробку для ополіскувача та миючого засобу, натисніть системну кришку з обох боків, як показано стрілками № 1, і підніміть її в напрямку стрілки № 2.



Підніміть і зніміть коробку для ополіскувача (А).



Перемістіть коробку для прального засобу (В) у напрямку стрілки (1) та підніміть, щоб зняти (2). Після того, як процедура очищення чи наповнення виконана,

дотримуйтесь наведених вище кроків у зворотному порядку, щоб повторно встановити коробку для миючого засобу та ополіскувача.

ПОРАДИ ЩОДО ВИКОРИСТАННЯ МІЮЧОЇ РІДИНИ/ГЕЛЮ

Якщо після завершення програми всередині чашок чи блюдець залишилися плями, або якщо їх колір змінився, це може бути викликано однією з наступних причин або їх сукупністю ;

- Кольорові плями (наприклад від кави чи чаю) залишаються всередині чашки чи блюдець впродовж тривалого часу.
- Використання циклу миття за низької температури чи впродовж короткого проміжку часу
- Застарілий чи відсірілий миючий засіб
- Миючий засіб низької якості
- Миття у жорсткій воді без використання ополіскувача
- Старий чи подряпаний посуд (Якщо на поверхні чашок наявні будь-які дефекти, ризик утворення плям сильно збільшується.)

Алгоритм миття машини оптимізовано для забезпечення найкращого очищення. Якщо при митті посуду виникли такі проблеми, дотримуйтесь наступних правил:

1. Не залишайте посуд з кольоровими плямами надовго брудним.
2. Використовуйте більш довготривалі програми миття, наприклад Eco чи Intensive (Інтенсивна).
3. Перевірте якість та умови зберігання миючого засобу.
4. Перевірте жорсткість води у вашому регіоні та внесіть необхідні зміни при митті.
5. Виконуйте періодичне очищення картриджа миючого засобу (кожні 3 місяці), щоб видалити твердий або

в'язкий осад всередині. Осад може стати причиною невірної дозування.

6. За допомогою налаштувань збільште дозу миючого засобу задля покращення ефективності миття.

Порошкові засоби для миття



Щоб визначити потрібну кількість порошкового засобу для миття для вибраної програми, скористайтеся таблицею «Характеристики програм і споживання ресурсів».



Ви можете нанести порошковий миючий засіб на покриття посудомийної машини або безпосередньо у машину.



Щоб використовувати порошкові миючі засоби, перейдіть до меню «Налаштування», щоб вимкнути систему дозування автоматичних рідких / гелевих миючих засобів, а також, якщо така є, функцію таблетованого засобу для миття.



Порошкові миючі засоби слід використовувати з програмами без попереднього прання. Див. Дані про програму та споживання ресурсів.



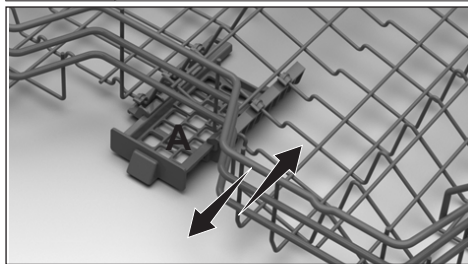
Для коротких програм без попереднього миття використовуйте порошковий засіб для миття, оскільки розчинність таблетованого засобу для миття залежить від температури та часу.

Таблетовані засоби для миття

Таблетовані засоби для миття, окрім миття, також пом'якшують воду і/або діють як ополіскувач. Деякі типи цих засобів для миття також містять спеціальні хімічні компоненти, наприклад для захисту скла чи нержавіючої сталі.



Таблетовані засоби для миття забезпечують задовільні результати лише за умови виконання певних вимог до їх використання. Найкращі результати в посудомийних машинах можна отримати в разі окремого використання засобів для миття, ополіскувача і солі для пом'якшення води.



Помістіть миючий засіб у коробку для засобів для миття посуду, розташоване в верхньому кошику посудомийної машини (A).



Використовуючи таблетовані засоби для миття, ви можете використовувати Функція таблетованого засобу для миття, щоб покращити ефективність сушіння посудомийної машини (за моделлю).

Типи таблетованих засобів для миття, які зазвичай є у продажу:

2 в 1: містять засіб для миття, ополіскувач або пом'якшувальну сіль;

3 в 1: Містять засіб для миття, ополіскувач і пом'якшувальну сіль;

4 в 1: окрім засобу для миття, ополіскувача і пом'якшувальної солі, містять компоненти для захисту скла;

5 в 1: Окрім засобу для миття, ополіскувача і пом'якшувальної солі, містять компоненти для захисту скла і нержавіючої сталі



Використовуючи таблетовані засоби для миття, дотримуйтеся вказівок виробника на упаковці.



Зверніться до виробника засобу для миття, якщо посуд залишається вологим та (або) ви помічаєте плями накипу, зокрема, на скляному посуді після завершення програми миття з використанням таблетованого засобу для миття.

Для переходу від таблетованого засобу для миття до порошкового дотримуйтеся вказаних далі вимог:

1. Переконайтеся, що ємності для солі та ополіскувача заповнені.
2. Встановіть найвищий рівень жорсткості води і виконайте цикл миття без посуду.
3. Після миття без посуду перегляньте посібник користувача і відрегулюйте рівень жорсткості води згідно з характеристиками води.
4. Встановіть належні налаштування для ополіскувача.

Предмети, які не можна мити в посудомийній машині

- У посудомийній машині заборонено мити посуд, забруднений цигарковим

попелом, воском або парафіном, засобами для полірування, фарбувальними речовинами, хімікатами тощо.

- Не мийте в посудомийній машині столові прибори з дерев'яними або кістяними ручками, клеєні речі або предмети, нестійкі до високих температур, наприклад мідні або полуджені ємності.



Після миття в посудомийній машині декоративний розпис на порцеляні, а також алюмінієві й срібні предмети можуть змінити колір чи потьмяніти, як і після ручного миття. Деякі різновиди тонкого скла й кришталь можуть із часом мутніти. Ми наполегливо радимо перевіряти, чи придатний посуд, який ви купуєте, для миття, зокрема в посудомийній машині.

Розміщення посуду в посудомийній машині

Оптимальне використання посудомийної машини щодо енергоспоживання та якості миття й сушки можливе лише за умови належного розміщення посуду.

- Перш ніж завантажувати тарілки в машину, очищуйте їх від залишків їжі (кісточок, насіння тощо).
- За можливості розміщуйте тонкі та вузькі предмети в середніх відділеннях кошиків.
- Брудніші та більші предмети слід класти в нижній кошик, а менші, крихкі і легкі — у верхній кошик.
- Порожні предмети, такі як чаші, склянки й каструлі, кладіть у посудомийну машину догори дном. Це допоможе запобігти накопиченню води в глибокому посуді.

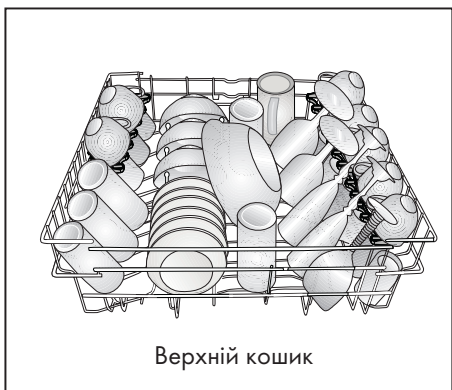
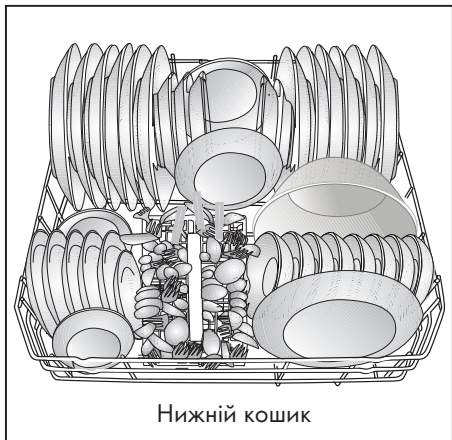


Щоб уникнути травмування, завжди перевертайте гострі й колючі предмети, наприклад столові виделки, ніж для хліба тощо, — загостреними краями донизу, або кладіть їх горизонтально в кошики для посуду.

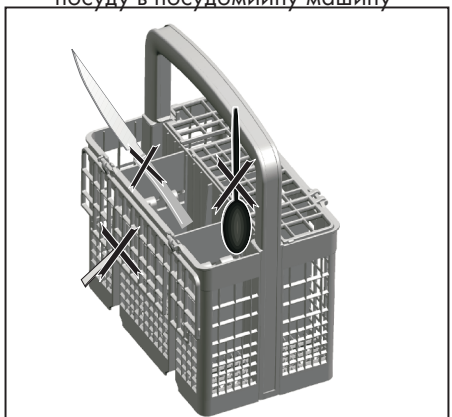
Починайте розвантажувати посудомийну машину з нижнього кошика, а потім переходьте до верхнього.

Підготовка

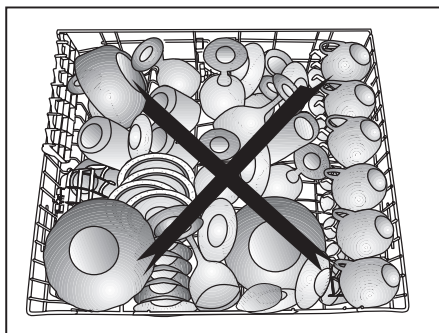
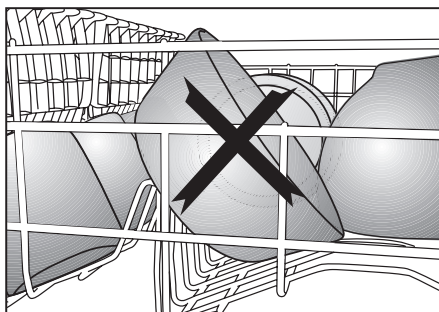
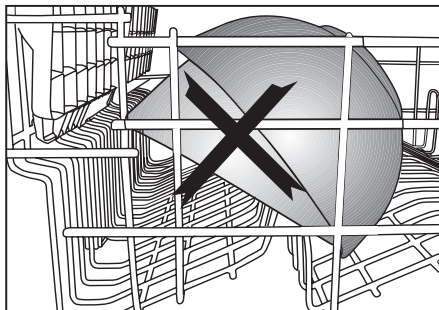
Поради із завантаження посудомийної машини



Неправильний спосіб завантаження посуду в посудомийну машину



Неправильний спосіб завантаження посуду в посудомийну машину

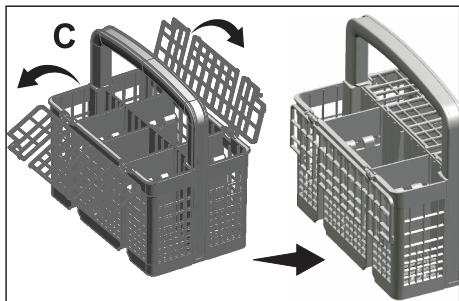
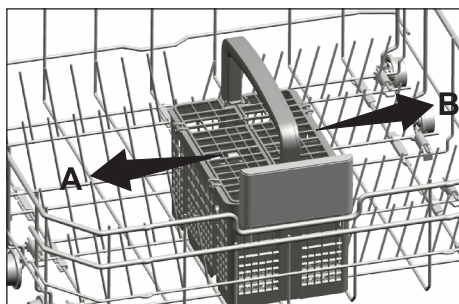


Кошик для столових приборів

(залежить від моделі)

Кошик для столових приборів призначений для ефективного миття столових приборів, наприклад, ножів, виделок, ложок тощо.

Оскільки кошик для столових приборів можна виймати (А, В), можна звільнити місце в посудомийній машині, поставивши посуд у нижній кошик, щоб розмістити в машині посуд різного розміру.

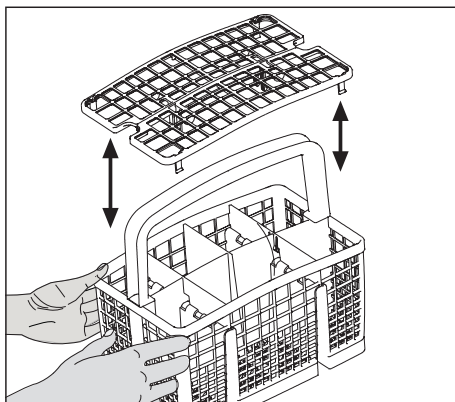
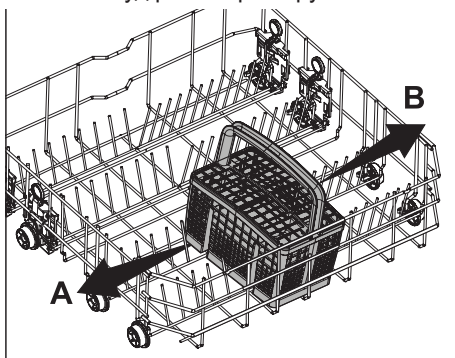


Кошик для столових приборів

(залежить від моделі)

Кошик для столових приборів призначений для ефективного миття столових приборів, наприклад, ножів, виделок, ложок тощо.

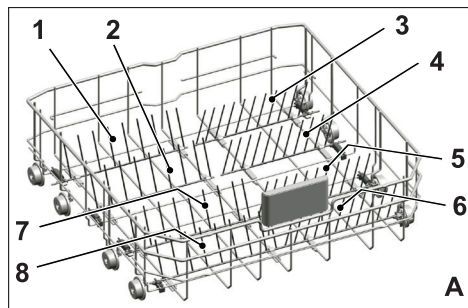
Оскільки кошик для столових приборів можна виймати (А, В), можна звільнити місце в посудомийній машині, поставивши посуд у нижній кошик, щоб розмістити в машині посуд різного розміру.



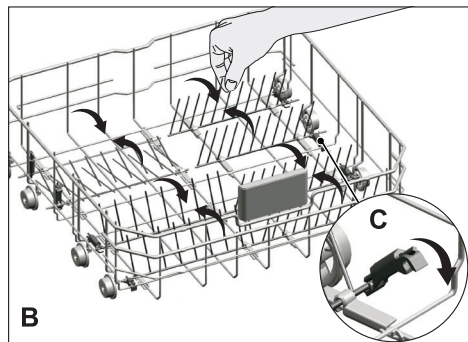
Складані тримачі нижнього кошика

(залежить від моделі)

Шість складаних тримачів (А) в нижньому кошику машини призначені для зручного розміщення посуду великого розміру, наприклад, сковорідок, чаш тощо. Можна звільнити місце, склавши кожен тримач окремо чи всі разом.



Щоб перемістити складані тримачі в горизонтальне положення, візьміться за тримачі посередині й посуньте їх в напрямку стрілки (В). Щоб повернути тримачі в вертикальне положення, просто підніміть їх. Складані тримачі заціпнуться з клацанням (С).

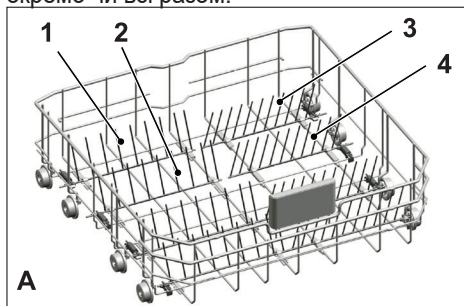


Якщо тримати складані тримачі за краї під час переміщення у горизонтальне положення, то можна їх випадково погнути. Тому потрібно переміщувати складані тримачі в горизонтальне та вертикальне положення, тримаючи їх посередині за стрижні та переміщуючи у напрямку стрілки.

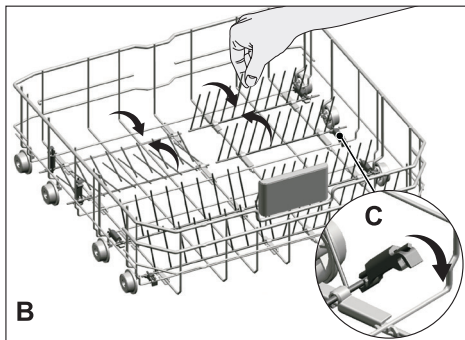
Складані тримачі нижнього кошика

(залежить від моделі)

Шість складаних тримачів (А) в нижньому кошику машини призначені для зручного розміщення посуду великого розміру, наприклад, сковорідок, чаш тощо. Можна звільнити місце, склавши кожен тримач окремо чи всі разом.

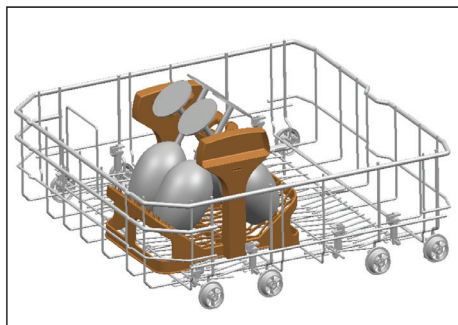


Щоб перемістити складані тримачі в горизонтальне положення, візьміться за тримачі посередині й посуньте їх в напрямку стрілки (В). Щоб повернути тримачі в вертикальне положення, просто підніміть їх. Складані тримачі заціпнуться з клацанням (С).



Приладдя SoftTouch

(залежить від моделі)
Приладдя SoftTouch, розташоване в нижньому кошику вашої машини, дозволяє безпечно мити крихкі стакани.

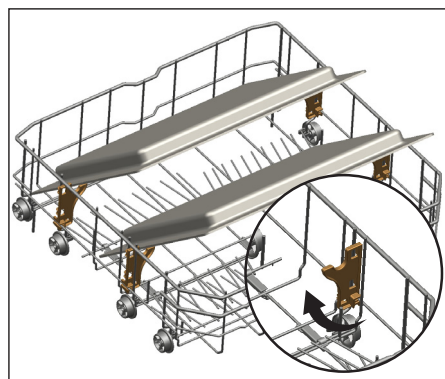


Якщо тримати складані тримачі за краї під час переміщення у горизонтальне положення, то можна їх випадково погнути. Тому потрібно переміщувати складані тримачі в горизонтальне та вертикальне положення, тримаючи їх посередині за стрижні та переміщуючи у напрямку стрілки.

Опори для миття лотків

(залежить від моделі)

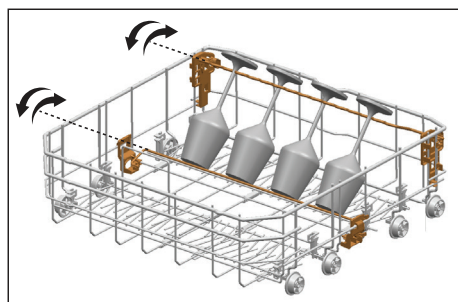
Використовуйте ці опори, щоб помити лотки розташовані в нижньому кошику. Див. «Додаткові функції», щоб дізнатись більше про відповідну програму та вибір функції.



Тримач для стаканів нижнього кошику

(залежить від моделі)

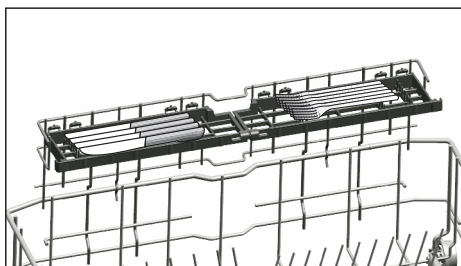
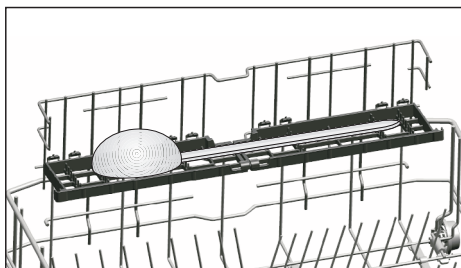
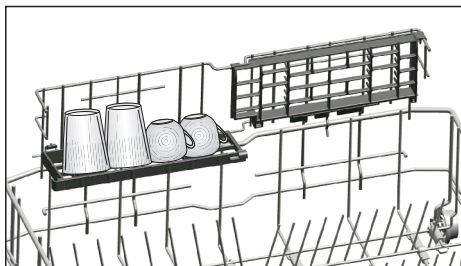
Тримач для стаканів нижнього кошику, розташований в нижньому кошику вашої машини, дозволяє безпечно мити дуже великі та високі стакани.



Багатоцільова, регульована за висотою службова полиця нижнього кошика

(залежить від моделі)

Це приладдя, розміщене в нижньому кошику вашої машини, спрощує миття такого посуду, як додаткові склянки, довгі черпаки і хлібні ножі.



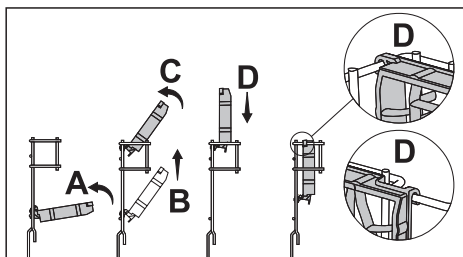
Ви можете використовувати полиці, переміщуючи їх угору або вниз, або й зовсім закрити їх для того, щоб отримати більше місця в нижньому кошику.



Переконайтеся в тому, що крильчатка не торкається посуду, розміщеного на полицях.

Щоб закрити полиці, виконайте вказані далі дії.

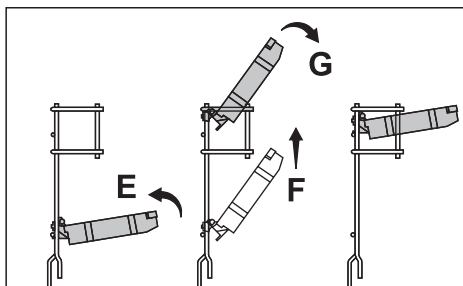
1. Складіть полицю (A).
2. Посуньте полицю вгору (B).
3. Розташуйте полицю вертикально (C).
4. Посуньте полицю вниз і зафіксуйте вушками (D).



Щоб відкрити полиці, повторіть цю процедуру у зворотному порядку.

Щоб відрегулювати висоту полиць, виконайте вказані далі дії.

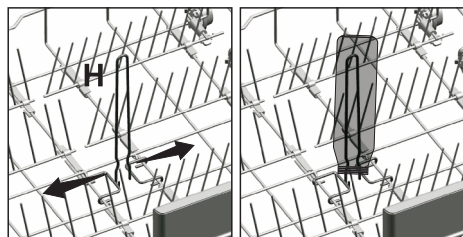
1. Складіть полицю (E).
2. Посуньте полицю вгору (F).
3. Відкрийте полицю на потрібному рівні (G).



Дротяний тримач для пляшок у нижньому кошику

(залежить від моделі)

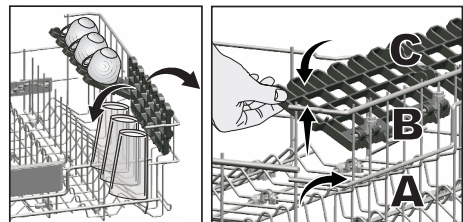
Дротяний тримач для пляшок призначений для зручнішого миття високого посуду з широкою шийкою. Якщо тримач для пляшок не використовується, його можна вийняти з кошика, потягнувши з обох боків (Н).



Регульована за висотою полиця верхнього кошика

(залежить від моделі)

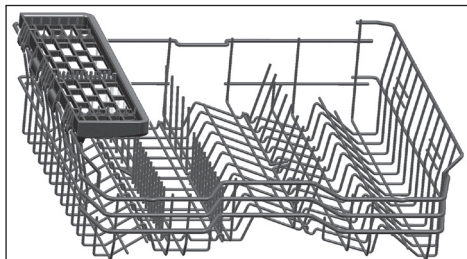
Використовуйте верхні і нижні частини регульованих за висотою полиць у верхньому кошику машини, пересуваючи їх вгору і вниз відповідно до висоти склянок, чашок тощо (А, В, С).



Багатоцільова полиця верхнього кошика

(залежить від моделі)

Це приладдя, розміщене у верхньому кошику вашої машини, спрощує миття такого посуду, як особливо довгі черпаки і хлібні ножі.



Якщо ви не хочете використовувати багатоцільову полицю верхнього кошика, її можна зняти, піднявши вгору.



Якщо ви знову захочете використовувати багатоцільову полицю верхнього кошика, можна легко вставити її в бокове відділення верхнього кошика.



Регулювання висоти верхнього кошика

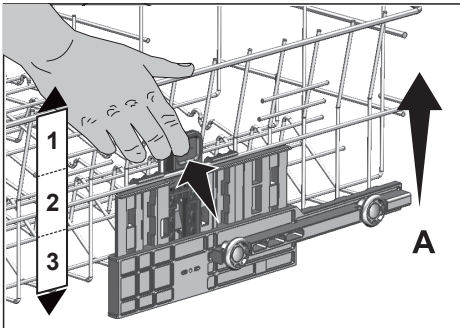
(залежить від моделі)

Механізм регулювання висоти верхнього кошика був розроблений, щоб ви могли створювати великі місця у верхньому та нижньому відділеннях машини, залежно від ваших потреб, шляхом регулювання висоти у верхньому або нижньому напрямку, коли кошик порожній або завантажений.

Завдяки цьому механізму кошик можна використовувати у трьох різних положеннях, а саме нижньому, середньому та верхньому (1, 2, 3).

1. Щоб підняти кошик, тримайте решітку верхнього кошика обома руками, коли кошик знаходиться у найнижчому положенні, та тягніть їх вгору (А).
2. Ви почуєте клацання від правого та лівого механізмів, яке вказує, що кошик досяг наступного рівня. Відпустіть кошик.

Якщо висота недостатня, повторіть процес.

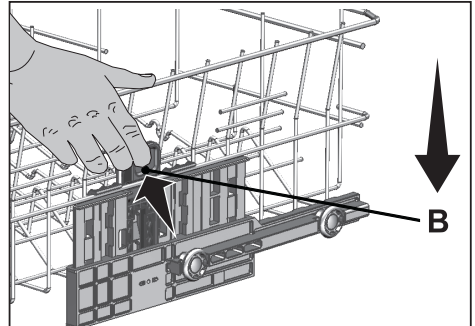


Щоб опустити кошик, коли він знаходиться в найвищому положенні:

1. Тримайте решітку верхнього кошика обома руками, трохи підніміть кошик та одночасно натисніть і відпустіть засувки, показані на малюнках (В).

2. Опустіть кошик з його поточного положення на нижче.
3. Відпустіть кошик, коли він досягне одного рівня нижче.

Якщо висота недостатня, повторіть процес.



Механізм переміщення може не функціонувати належним чином, якщо верхній кошик перевантажено або вагу розподілено нерівномірно. У умовах надмірної ваги існує ризик падіння на один рівень вниз.



Переконайтесь, що механізм регулювання займає однакові положення на правій та лівій сторонах верхнього кошика.

Регулювання висоти порожнього кошика

(залежить від моделі)

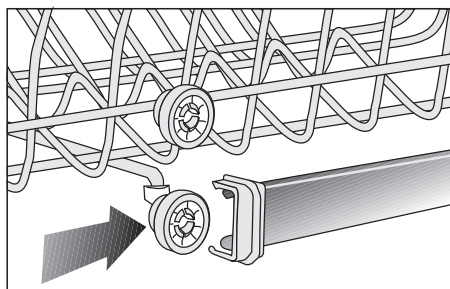
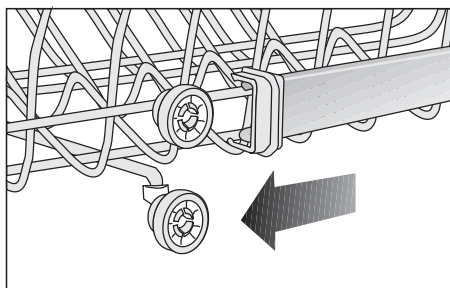
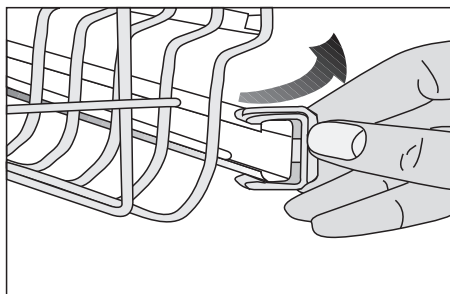
В даній моделі висота верхнього кошика регулюється за допомогою коліщаток, прикріплених на різній висоті в двох місцях.

Зніміть засувки одночасно на лівій та правій рейках верхнього кошика шляхом проштовхування їх назовні.

Повністю витягніть кошик.

Вставте кошик назад на рейки на бажаній висоті.

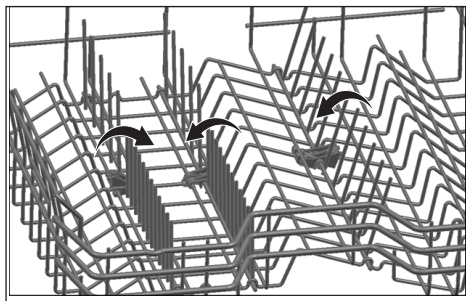
Поставте засувки назад у правильне положення.



Складні решітки верхнього кошика

(залежить від моделі)

Коли вам необхідно більше місця для посуду у верхньому кошику машини, можна використовувати складні решітки. Щоб перемістити складні решітки в горизонтальне положення, візьміться за решітку посередині й посуньте в напрямку стрілки на малюнку. Використайте місце, що звільнилося, для розташування великого посуду. Щоб повернути решітки у вертикальне положення, просто підніміть їх.

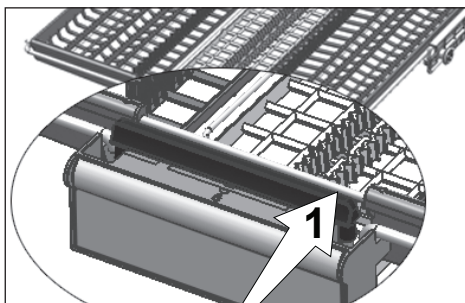
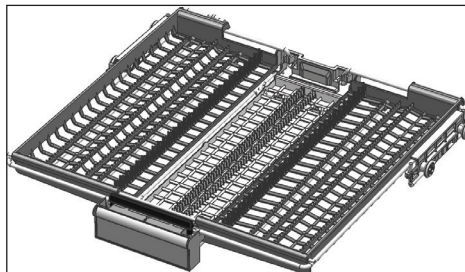


Якщо тримати складні решітки за краї під час переміщення у горизонтальне положення, то можна їх випадково погнути. Тому, переміщаючи їх у горизонтальне або вертикальне положення, тримайте решітки за їх ручки.

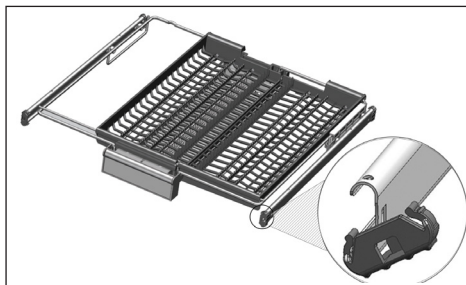
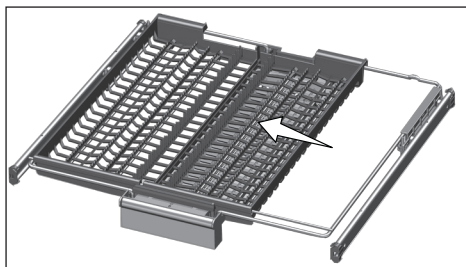
Верхній кошик для столових приборів

(залежить від моделі)

Верхній кошик для столових приборів призначений для миття столових приборів, наприклад виделок, ложок тощо, які розташовуються між прутинами кошику.



В моделях з функцією часткового переміщення зміщення повзунка (1) на ручці дозволяє центральному лотку кошика отримати доступ до нижнього положення і розблокувати систему. Таким чином, правий і лівий бокові лотки можуть використовуватись як рухомі частини. Вільне місце, яке стало доступним завдяки боковим лоткам, дозволяє завантажувати в верхній кошик довгі предмети.

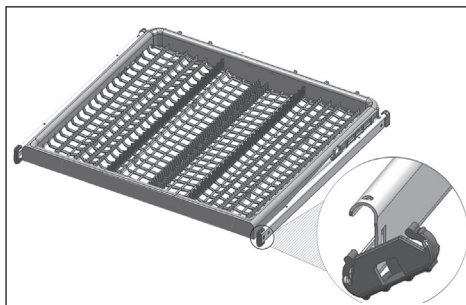


Коли центральний лоток знаходиться в нижньому положенні, у нього можна завантажувати довгі/високі предмети, наприклад чашки для кави, черпаки тощо. Коли бокові лотки опираються на дві бокові стінки, можна потягнути ручку, забезпечуючи підйом центрального лотку і блокування системи.

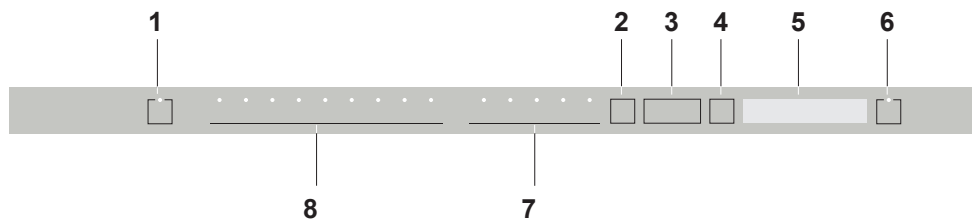
Верхній кошик для столових приборів

(залежить від моделі)

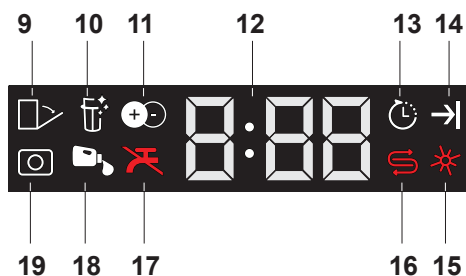
Верхній кошик для столових приборів призначений для миття столових приборів, наприклад виделок, ложок тощо, які розташовуються між прутинами кошику.



5 Експлуатація виробу



1. Вимикач
2. Кнопка меню
3. Кнопки Delay Selection / Menu Direction (Вибір відкладеного пуску / меню)
4. Кнопка Selection / Confirmation (Вибір/Підтвердження)
5. Дисплей
6. Кнопка Start/Pause/Cancel (Пуск/зупинка/скасування)
7. Кнопки вибору функцій
F1 TrayWash Функція
F2 Fast+ Функція
F3 SteamGloss Функція
F4 Функція часткового завантаження
8. Кнопки вибору програм



9. Індикатор автоматичного відкривання дверей (залежить від моделі)
10. Індикатор функції очищення фільтра (залежить від моделі)
11. Індикатор функції IonGuard (залежить від моделі)
12. Індикатор відкладеного пуску/тривалості програми
13. Індикатор відкладеного пуску
14. Індикатор завершення програми
15. Індикатор ополіскувача
16. Індикатор солі
17. Індикатор попередження про відключення води
18. Індикатор дозування рідкого миючого засобу (залежить від моделі)
19. Індикатор таблетованого миючого засобу (залежить від моделі)

Вимикач

Після ввімкнення машини вимикачем на дисплеї засвічуються індикатори. При вимкненні машини індикатори згасають.

Кнопка вибору/скасування програми

Виберіть потрібну програму, натискаючи кнопку вибору програм.

Щоб відмінити поточну програму, відчиніть дверцята машини і натисніть на кнопку Кнопка Start/Pause/Cancel (Пуск/зупинка/скасування), утримуючи її протягом 3 секунд.

Після зворотнього відліку 3–2–1 відобразиться 0:01; закрийте дверцята машини та зачекайте закінчення зливу води. Після цього протягом 2 хвилин машина зливатиме воду; по завершенні буде подано звуковий сигнал.

Функціональні кнопки

Якщо натиснути будь-яку функціональну кнопку під час вибору програми або налаштування відкладеного пуску, пролунає сигнал підтвердження, якщо відповідна функція підтримується вибраною програмою. Функція вважатиметься вибраною, коли загориться її індикатор.

Щоб скасувати вибір функції, натисніть відповідну функціональну кнопку й утримуйте її, поки індикатор цієї функції не зникне.

Підготовка машини

1. Відчиніть дверцята посудомийної машини.
2. Розмістіть посуд згідно з вказівками в посібнику користувача.
3. Перевірте, чи вільно обертаються верхнє і нижнє коромисло.
4. Покладіть у розподілювач достатню кількість засобу для миття.

Вибір програми

1. Натисніть на вимикач, щоб увімкнути посудомийну машину.
2. Перевірте індикатори солі й ополіскувача; у разі необхідності додайте сіль та/або ополіскувач.
3. Для вибору програми миття, яка відповідає забрудненості посуду, див. таблицю «Характеристики програм і середні показники споживання ресурсів».
4. Після зачинення дверцят вибрану програму буде запущено.

Таблиця характеристик програм і таблиця середніх показників споживання ресурсів

Номер програми	1	2	3	4	5	6	7	8
Назва програми	Auto	AquaFlex	Інтенсивне	Eco ***	GlassCare	Quick&Shine	Mixi	Попереднє миття
Температура миття	40-65 °С	-	70 °С	50 °С	40 °С	60 °С	35 °С	-
Забрудненість	Визначається забрудненість посуду і встановлюється необхідна температура, кількість води, а також тривалість миття. Підходить для всіх типів посуду.	Ця програма більш за все підходить для щоденного миття різних типів посуду, включно із пластмасовими деталями. Делікатний скляний посуд мийється у верхньому кошику, а скворидки та каструлі можна мити в нижньому кошику.	Підходить для дуже брудного посуду, каструль і скворидок.	Підходить для миття посуду зі звичайним рівнем забруднення. Це найефективніша програма з точки зору комбінованого споживання енергії та води. Ця характеристика використовується для оцінки відповідності директиви ЄС щодо екологічного дизайну.	Спеціальна програма для дбайливого очищення посуду з тонкого скла.	Програма для щоденного миття посуду звичайного рівню забруднення у найбільш швидкий спосіб.	Підходить для швидкого миття дуже брудного посуду, який не може довго чекати.	Підходить для видалення залишків їжі на забрудненому посуді, який перебуватиме в машині протягом кількох днів, і дозволяє зоблігти появи неприємних запахів.
Попереднє миття	+	Середня	Значна	Середня	Невелика	Середня	Невелика	-
Миття	+	+	+	+	+	+	+	+
Сушка	+	+	+	+	+	+	-	-
Тривалість (хв.)	110-178	203	170	245	120	58	30	15
Вода (л)	9,4-12,4	19,0	16,8	9,5	13,6	10,6	10,8	4
Електроенергія (кВт-год.)	0,90-1,45	1,53	1,51	0,94	1,20	1,18	0,80	-

* : EN 60436:2016 ** : EN 60436:2020 Наведені в таблиці значення споживання води й електроенергії були визначені у стандартних умовах. Фактичні параметри споживання можуть відрізнятися від наведених. *** Контрольна програма для дослідних установ. Виробування згідно зі стандартом EN 50242/60436 слід проводити з використанням виробної програми; також необхідно наповнити розподільвач пом'яшувальної солі і ємність для ополіскувача. Значення, вказані для програм, інших за Eco 50 °С, наведені тільки у довідкових цілях.

Об'єм завантаження: 15

Додаткові функції

Програми миття цієї посудомийної машини розроблено таким чином, щоб отримати найкращі результати миття з урахуванням виду забруднення, рівню забрудненості й особливостей посуду.

Додаткові функції дозволяють заощаджувати час, воду й електроенергію.



Додаткові функції можуть призвести до зміни тривалості програми.



Додаткові функції придатні не для всіх програм миття. Індикатор додаткової функції, несумісної з програмою, буде неактивним.

TrayWash Функція

Оберіть цю функцію, щоб помити лоток у нижній корзині. Лотки повинні бути завантажені правильно із використанням опори нижньої корзини.

Fast+ Функція

Ця функція скорочує час виконання вибраного циклу миття і зменшує споживання води завдяки миттю за умов підвищеного тиску.

SteamGloss Функція

Ця функція забезпечує високоефективну сушку.

Функція часткового показник

Функція часткового завантаження

Використовується для експлуатації неповністю завантаженої машини.

1. Завантажте у машину посуд потрібним чином.
2. За допомогою вимикача увімкніть машину.
3. Виберіть потрібну програму і натисніть кнопку часткового завантаження. На дисплеї в індикаторі вибраної функції загориться індикатор часткового завантаження.
4. Зачиніть дверцята машини, щоб запустити програму.



За допомогою функції часткового завантаження можна зменшити споживання води й електроенергії, використовуючи обидва кошики машини.

Освітлення підлоги

Попередження про перебіг етапу миття

(залежить від моделі)

Під час миття машина віддзеркалює світло на підлогу. Після завершення процесу миття це світло вимикається.



Освітлення підлоги автоматично активується після запуску програми миття й залишається увімкненим до завершення програми.



Освітлення підлоги не може бути скасоване користувачем.

Функції у меню налаштувань.

(залежить від моделі)

У меню налаштувань виробу є деякі додаткові функції, які залежать від моделі. Щоб отримати доступ до цих функцій, натисніть та утримуйте клавішу меню протягом 3 секунд. Використовуйте <- і +>, щоб перейти до потрібної функції або налаштування.



У деяких моделях однократне натискання кнопки Меню забезпечує вхід до меню Налаштувань.

За допомогою кнопки вибору виберіть потрібну функцію або вимкніть пристрій для збереження меню налаштувань.

Функції підменю:

(залежить від моделі)

Самосушка Увімк/Вимк функції



Увімн./вимкн. функції таблетованого засобу для миття



Увімн./вимкн. функції Активне самоочищення



Увімн./вимкн. функції IonGuard

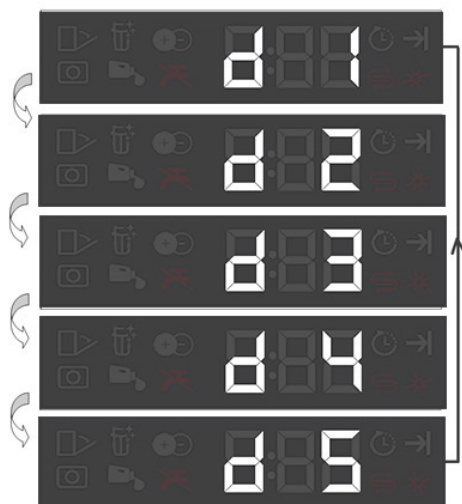


Функція автоматичного дозування рідкого/гелевого засобу для миття



Налаштування використання миючого засобу:

- 1 рівень: на 10 мл нижче значення за замовчуванням
- 2 рівень: на 5 мл нижче значення за замовчуванням
- 3 рівень: Використання кількості рідкого миючого засобу за замовчуванням, яка визначена програмою.
- 4 рівень: на 5 мл вище значення за замовчуванням
- 5 рівень: на 10 мл вище значення за замовчуванням



Функція автоматичного дозування миючого засобу

Функція автоматичного дозування миючого засобу автоматично налаштовує використання рідкого / гельового прального засобу відповідно до вибраної програми прання та ваших налаштувань.



Щоб увімкнути або вимкнути функцію, перейдіть до "Функції" в меню "Налаштування" та дотримуйтесь інструкцій, що стосуються функції дозування автоматичної рідини / гельмиючого засобу.

Зміна гучності звукового сигналу

1. Увімкнувши машину, натисніть кнопку меню і утримуйте протягом 3 секунди.



У деяких моделях однократне натискання кнопки Меню забезпечує вхід до меню Налаштувань.

2. Натисніть кнопки <- чи +> для переходу у положення "S:" на дисплеї.
3. Кожне натискання кнопки вибору змінить гучність звукового сигналу: "S:0" — вимкнено, "S:1" — середня та "S:2" — висока гучність.
4. За допомогою кнопки Увімк/Вимк вимкніть машину, щоб зберегти зміни.

Внутрішнє освітлення

(залежить від моделі)

Деякі моделі обладнані внутрішнім освітленням, щоб освітлювати машину всередині, коли дверцята відчинені.

1. Увімкнувши машину, натисніть кнопку меню налаштувань і утримуйте протягом 3 секунд.



У деяких моделях однократне натискання кнопки Меню забезпечує вхід до меню Налаштувань.

2. Натисніть кнопки <- чи +> для переходу у положення "L:" на дисплеї. Виберіть потрібне положення, натискаючи кнопку вибору. Внутрішнє освітлення вимикається в положенні "L: 0" та у положенні "L: 1".
3. За допомогою кнопки Увімк/Вимк вимкніть машину, щоб зберегти зміни.

Функція таблетованого засобу для миття

Дозволяє покращити сушку з універсальними засобами для миття — так званими засобами «усе в одному», наприклад «2 в 1», «3 в 1», «4 в 1», «5 в 1» тощо, залежно від рівня жорсткості водопровідної води.

Після вибору цієї функції почне світитися індикатор таблетованого засобу для миття.



Якщо в останній програмі миття функція таблетованого засобу для миття була увімкнена, вона залишиться увімкненою і під час вибору наступної програми. Щоб вимкнути цю функцію у наступній програмі, натискайте кнопку таблетованого засобу для миття, поки індикатор відповідної функції не погасне.



Використання функції таблетованого засобу для миття може змінити тривалість програми.

Планування часу миття

Функція відкладеного пуску

Якщо у вашому регіоні застосовується економічний тариф на електроенергію, можна використовувати функцію відкладеного пуску для миття тарілок у відповідний час.

Пуск вибраної програми можна відкласти щонайбільше на 24 години.

1. Вибравши програму миття та інші допоміжні функції, натисніть кнопку відкладеного пуску.
2. В інформаційному рядку дисплея відобразиться значення «0:30», а символ відкладеного пуску почне блимати.

3. Налаштуйте потрібний час, натискаючи кнопку відкладеного пуску. Із кожним натисканням кнопки час збільшуватиметься на 30 хвилин до максимального терміну 6 години, а після цього – на 1 годину до максимального терміну 24 години під час кожного натискання кнопки.
4. Налаштувавши час відкладеного пуску, зачиніть дверцята машини. Коли час відкладеного пуску мине, виконання вибраної програми почнеться автоматично.

Зміна налаштувань під час відкладеного пуску

Після увімкнення функції відкладеного пуску неможливо змінити програму миття, інші допоміжні функції або час затримки пуску.



Після запуску програми ви не зможете налаштувати/змінити програму та допоміжні функції.

Скасування функції відкладеного пуску

Відкрийте дверцята машини. Натисніть кнопки вибору/скасування програми та утримуйте протягом 3 секунд. Після зворотнього відліку 3–2–1 відобразиться 0:01; закрийте дверцята машини та зачекайте закінчення зливу води. Після цього протягом 2 хвилин машина зливатиме воду; по завершенні буде подано звуковий сигнал.



Після скасування функції відкладеного пуску можна вибрати й запустити нову програму.



Відкладений пуск не можна встановити після запуску програми.

Запуск програми

Щоб запустити машину після вибору програми і допоміжних функцій, зачиніть дверцята.



Машина пом'якшує воду залежно від рівня жорсткості водопровідної води. Час миття може змінюватися під час виконання програми, залежно від температури в приміщенні, де встановлено машину, температури водопровідної води і кількості посуду.



Не відчиняйте дверцята машини, яка працює. Будьте обережні: з відчинених дверцят може вирватися пара!



Посудомийна машина залишатиметься в режимі зупинки протягом певного часу, щоб повністю видалити воду з системи і з посуду, а також для очищення від пом'якшувача води, а потім відновить роботу в режимі сушіння.

Скасування програми

Відкрийте дверцята машини. Натисніть кнопки вибору/скасування програми та утримуйте протягом 3 секунд. Після зворотнього відліку 3–2–1 відобразиться 0:01; закрийте дверцята машини та зачекайте закінчення зливу води. Після цього протягом 2 хвилин машина зливатиме воду; по завершенні буде подано звуковий сигнал.



У машині та/або на посуді може залишитися засіб для миття чи ополіскувач, залежно від етапу, на якому було скасовано програму.

Індикатор солі (S)

Перевіряйте індикатор солі на дисплеї, щоб дізнатися, чи достатньо в машині пом'якшувальної солі. Якщо на дисплеї машини з'являється попереджувальний індикатор солі, необхідно додати сіль у відповідний відсік.



Налаштування рівня жорсткості води описано в розділі «Система пом'якшення води».

Індикатор ополіскувача (☼)

Перевіряйте індикатор ополіскувача на дисплеї, щоб дізнатися, чи достатньо в машині ополіскувача. Якщо на дисплеї машини з'являється попереджувальний індикатор ополіскувача, слід додати ополіскувач у відповідний відсік.

Регулювання кількості ополіскувача

1. Увімкнувши машину, натисніть кнопку меню і утримуйте протягом 1 секунди.



У деяких моделях однократне натискання кнопки Меню забезпечує вхід до меню Налаштувань.

2. За допомогою кнопок <- i +> оберіть «P:» на дисплеї.
3. Налаштуйте необхідний рівень, натискаючи кнопку вибору.
4. За допомогою вимикача вимкніть машину, щоб зберегти зміни.

Ніякої витрати ополіскувача в положенні для миття P:0.

В положенні P:1 розподіляється 1 доза ополіскувача.

В положенні P:2 розподіляється 2 дози ополіскувача.

В положенні P:3 розподіляється 3 дози ополіскувача.

В положенні P:4 розподіляється 4 дози ополіскувача.

Завершення програми



По завершенні вибраної програми миття подається звуковий сигнал про необхідність вимкнення машини. Попереджувальний звуковий сигнал пролунає з певними інтервалами і вимкнеться.

Індикатор завершення програми загориться після закінчення програми миття.

1. Відчиніть дверцята машини.
2. Натисніть на вимикач, щоб вимкнути машину.
3. Закрийте водогінний кран.
4. Витягніть вилку кабелю живлення з розетки електромережі.



Для економії енергії машина автоматично вимикається після завершення програми, або якщо програму не запущено.



Після завершення миття залиште посуд у машині приблизно на 15 хвилин для охолодження. Тарілки висохнуть швидше, якщо на цей час залишити дверцята машини напіввідчиненими. Це покращить результати сушіння.

Попередження про відключення води:

Якщо водопровідна вода відключена, або водопровідний кран зачинено, і машина не може забирати воду, на індикаторі програми буде блимати піктограма E:02. Поки проблему не усунено, програма призупиняється, і температура води на вході регулярно перевіряється; коли постачання води буде відновлено, індикатор E:02 зникне через деякий час, і виконання програми поновиться.

Попередження про переповнення:

Якщо машина споживає занадто багато води, або є витік в будь-якому з компонентів, то машина виявить це, і піктограма E:01 буде блимати на індикаторі програми. Алгоритм безпеки буде активним і буде пробувати зливати воду поки надмірне споживання води не припиниться. Якщо надмірне споживання води припиниться, і алгоритм безпеки не активен, піктограма E:01 зникне. Якщо піктограма E:01 не зникла – це є постійна помилка. У цьому випадку слід зв'язатися з авторизованим сервісом.

InnerClean

Рекомендується запускати цю програму кожні 1-2 місяці для очищення машини і необхідної гігієни. Програму слід запускати, коли машина порожня. Для досягнення ефективного результату рекомендується використовувати разом зі спеціальними засобами для очищення машини.



Не слід використовувати програму очищення машини для миття посуду. Оскільки програма працює за високих температур, це може бути шкідливим для посуду.

6 Обслуговування і чищення

Регулярне чищення подовжує термін експлуатації пристрою, а кількість можливих проблем зменшується.



Перед чищенням від'єднайте пристрій від електромережі і закрийте кран подачі води



Не використовуйте для чищення абразивні речовини



Для ефективної роботи машини фільтр та крильчатка слід чистити щонайменше раз на тиждень

Чищення зовнішньої поверхні виробу

Обережно протріть зовнішню поверхню і дверні прокладки м'яким засобом для миття і вологою тканиною. Протирайте панель управління лише трохи вологою тканиною.

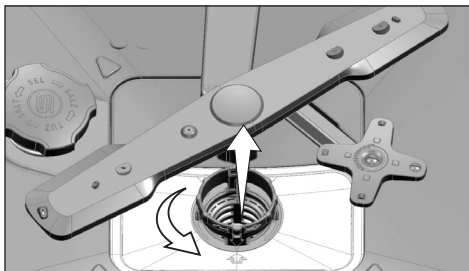
Чищення внутрішніх частин посудомийної машини

- Очистіть внутрішню частину машини і бак, запустивши програму з засобом для миття або без нього, орієнтуючись на забрудненість машини.
- Якщо в машині залишилася вода, злийте її, виконавши процедури, описані в розділі «Скасування програми». Якщо не вдається злити воду, зніміть фільтри відповідно до розділу «Чищення фільтрів» і перевірте, чи наявний будь-який залишковий осад, що накопичився на дні машини, заважаючи вільному плину води. У разі необхідності очистіть їх.

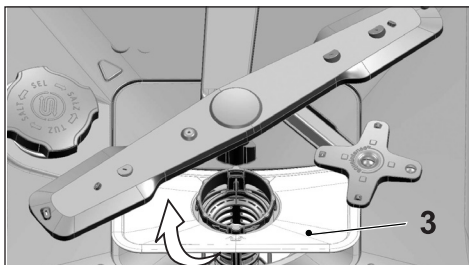
Чищення фільтрів

Для ефективної роботи машини фільтри слід чистити щонайменше раз на тиждень. Перевіряйте, чи не накопичуються на фільтрах залишки їжі. Якщо такі залишки є, витягніть фільтри і старанно промийте під струменем протічної води.

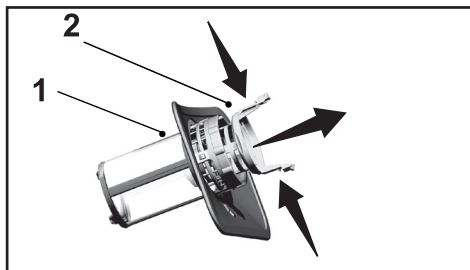
1. Поверніть блок мікрофільтра (1) і фільтра грубого очищення (2) проти годинникової стрілки і витягніть його з гнізда.



2. Витягніть металевий/пластиковий фільтр (3) з гнізда.



3. Натисніть на дві засувки на фільтрі грубого очищення і від'єднайте його від блока.



4. Очистіть усі три фільтри під струменем води з крана за допомогою щітки.
5. Установіть на місце металевий/пластиковий фільтр.
6. Установіть фільтр грубого очищення в мікрофільтр. Переконайтеся, що він правильно розміщений. Повертайте фільтр грубого очищення за годинниковою стрілкою, поки не почуєте клацання.



Не користуйтеся посудомийною машиною без фільтра



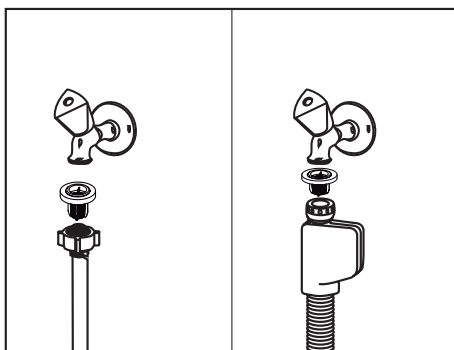
Неправильне розміщення фільтрів погіршить якість миття

Чищення фільтра шлангу

Пошкодження машини, спричиненим забрудненнями (наприклад, піском, іржею, брудом тощо), які потрапили з міського водогону або водогону в приміщенні, можна запобігти, встановивши фільтр на шланг подачі води. Регулярно перевіряйте і за необхідності очищуйте фільтр і шланг.

1. Закрийте кран і зніміть шланг.
2. Знявши фільтр, промийте його під проточною водою.
3. Установіть очищений фільтр на місце в шлангу.
4. Під'єднайте шланг до крана.

(Залежить від моделі.)

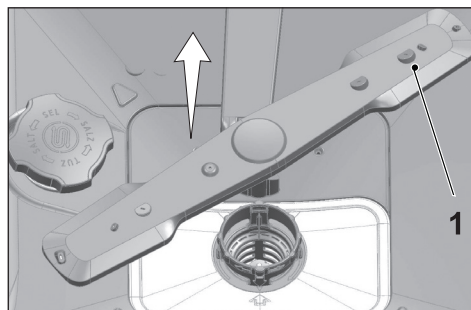


Чищення крильчаток

Для ефективної роботи машини крильчатки слід чистити щонайменше раз на тиждень.

Нижня крильчатка

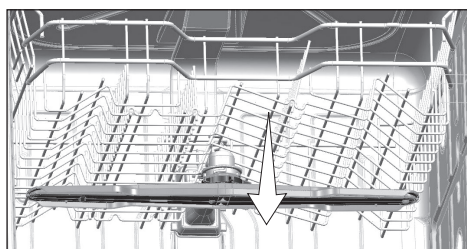
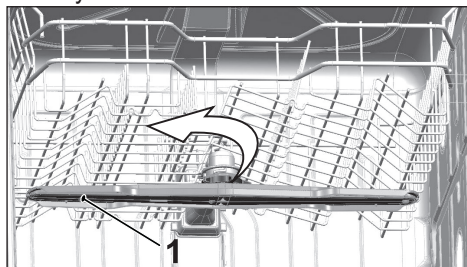
Перевіряйте, чи не забиті отвори у нижній крильчатці (1). Якщо вони забиті, зніміть та очистіть крильчатку. Щоб зняти нижню крильчатку, потягніть її вгору.



Верхня крильчатка

Перевіряйте, чи не забиті отвори у верхній крильчатці (1). Якщо вони забиті, зніміть та очистіть крильчатку. Щоб зняти верхню крильчатку, поверніть її гайку вліво.

Встановлюючи верхню крильчатку на місце, переконайтеся, що гайка добре затягнута.



7 Пошук та усунення несправностей

Машина не запускається

- Кабель живлення від'єднано від електромережі. >>> Перевірте, чи підключено кабель живлення.
- Перегорів запобіжник. >>> Перевірте запобіжники в помешканні.
- Відсутня вода. >>> Перевірте, чи відкрито кран подачі води.
- Дверцята машини відчинені. >>> Перевірте, чи зачинені дверцята машини.
- Не натиснутий вимикач. >>> Перевірте, чи ввімкнена машина, натиснувши на вимикач.

Посуд не вимито до чистого стану

- Посуд розміщено в машині неправильно. >>> Завантажте посуд відповідно до вказівок у посібнику користувача.
- Вибрано неправильну програму. >>> Виберіть тривалішу програму з вищою температурою.
- Крильчатки застрягли. >>> Перед запуском програми поверніть верхню и нижню крильчатки вручну, щоб упевнитися у тому, що вони вільно крутяться.
- Забиті отвори крильчатки. >>> Можливо, отвори верхньої і нижньої крильчатки забиті залишками їжі, наприклад, лимонними кісточками. Регулярно чистьте крильчатки відповідно до вказівок у розділі «Обслуговування і чищення».
- Забиті фільтри. >>> Перевірте чистоту системи фільтрів. Регулярно чистьте фільтри відповідно до вказівок у розділі «Обслуговування і чищення».
- Неправильно встановлені фільтри. >>> Перевірте правильність установки системи фільтрів.
- Кошки перевантажені. >>> Завантажуйте кошки так, щоб не перевищувати їхню місткість.
- Засіб для миття зберігався у неналежних умовах. >>> Користуючись порошковим засобом для миття, не зберігайте його упаковку у вологому місці. Якщо це можливо, зберігайте такий засіб у закритому контейнері. Для спрощення зберігання радимо використовувати таблетовані засоби для миття.
- Недостатня кількість засобу для миття. >>> Якщо використовуються порошкові засоби для миття, змініть кількість засобу відповідно до забрудненості посуду і (або) параметрів програми. Для оптимальних результатів миття радимо користуватися таблетованими засобами для миття.
- Недостатня кількість ополіскувача. >>> Перевірте індикатор ополіскувача та за потреби додайте більшу його кількість. Якщо в машині достатньо ополіскувача, виберіть більше значення для налаштування ополіскувача.
- Відкрита кришка розподільювача засобу для миття. >>> Після додавання засобу для миття перевіряйте, чи щільно закрита кришка розподільювача засобу для миття.

Після завершення циклу посуд не сухий

- Посуд розміщено в машині неправильно. >>> Розмістіть посуд так, щоб у ньому не накопичувалася вода.
- Недостатня кількість ополіскувача. >>> Перевірте індикатор ополіскувача та за потреби додайте більшу його кількість. Якщо в машині достатньо ополіскувача, виберіть більше значення для налаштування ополіскувача.
- Машину розвантажено відразу після завершення програми. >>> Не розвантажуйте посудомийну машину відразу ж після закінчення миття. Трохи відкриті дверцята і

зачекайте, щоб із машини вийшла пара. Виймайте посуд після того, як він охолоне до прийнятного для дотику рівня. Починайте розвантажувати машину з нижнього кошика. Таким чином вода, що залишилася на посуді в верхньому кошику, не крапатиме на посуд у нижньому кошику.

- Вибрано неправильну програму. >>> Оскільки в коротких програмах температура ополіскування низька, сушка також буде не дуже ефективною. Для результативнішої сушки вибирайте довші програми.
- Поверхня посуду пошкоджена. >>> Не можна забезпечити належне миття посуду з пошкодженою поверхнею; крім того, таким приладдям не варто користуватися з точки зору гігієни. Також вода погано стікає з пошкоджених поверхонь. Не рекомендуємо мити такий посуд у посудомийній машині.



Проблеми з сушкою можуть виникнути щодо посуду з тефлоновим покриттям; це нормально і пов'язано з особливостями структури тефлону. Оскільки поверхневий натяг тефлону і води різняться, на тефлоновій поверхні залишатимуться невеликі плями від крапель води.

На посуді залишаються плями від чаю, кави чи помаранчів

- Вибрано неправильну програму. >>> Виберіть тривалішу програму з вищою температурою.
- Поверхня посуду пошкоджена. >>> Плями від чаю і кави та інші плями від барвників можуть не змиватися в посудомийній машині, якщо вони глибоко проникли в пошкоджену поверхню. Не можна забезпечити належне миття посуду з пошкодженою поверхнею; крім того, таким приладдям не варто користуватися з точки зору гігієни. Не рекомендуємо мити такий посуд у посудомийній машині.
- Засіб для миття зберігався у неналежних умовах. >>> Користуйтеся порошковим засобом для миття, не зберігайте його упаковку у вологому місці. Якщо це можливо, зберігайте такий засіб у закритому контейнері. Для спрощення зберігання радимо використовувати таблетовані засоби для миття.

На посуді залишаються сліди накипу, а скляний посуд мутніє

- Недостатня кількість ополіскувача. >>> Перевірте індикатор ополіскувача та за потреби додайте більше його кількості. Якщо в машині достатньо ополіскувача, виберіть більше значення для налаштування ополіскувача.
- Встановлено низьке значення жорсткості води, або рівень солі недостатній. >>> Належним чином визначте жорсткість водопровідної води і перевірте значення рівня жорсткості води.
- Витік солі. >>> Додаючи сіль, намагайтеся не розсипати її навколо отвору для засипання. Після додавання солі перевіряйте, чи щільно закрита кришка ємності для солі. Запустіть програму попереднього миття для видалення солі, яка розсипалася в машині. Оскільки гранули солі, які залишилися під кришкою, розчиняться під час попереднього миття, ослабляючи фіксацію кришки, після закінчення програми ще раз перевірте кришку.

У машині дивний запах



Нова посудомийна машина має специфічний запах. Він зникне після кількох циклів миття.

- Забиті фільтри. >>> Перевірте чистоту системи фільтрів. Регулярно чистьте фільтри відповідно до вказівок у розділі «Обслуговування і чищення».
- Брудний посуд пролежав у посудомийній машині 2–3 дні. >>> Якщо ви не плануєте запускати миття відразу після завантаження посуду, видаліть з посуду залишки їжі і запустіть програму попереднього миття без засобу для миття кожні 2 дні. У таких випадках не зачіняйте дверцята машини повністю, щоб уникнути появи запаху. Також користуйтеся засобами для видалення запаху або засобами для миття посудомийних машин.

Іржа, зміна кольору чи пошкодження поверхні посуду

- Витік солі. >>> Сіль може пошкоджувати чи окислювати металічні поверхні. Додаючи сіль, намагайтеся не розсипати її навколо отвору для засипання. Після додавання солі перевіряйте, чи щільно закрита кришка ємності для солі. Запустіть програму попереднього миття для видалення солі, яка розсипалася в машині. Оскільки гранули солі, які залишилися під кришкою, розчиняться під час попереднього миття, ослабляючи фіксацію кришки, після закінчення програми ще раз перевірте кришку.
- Залишки солоні їжі надто довго залишалися на посуді. >>> Якщо потрібно залишити в машині столові прибори, забруднені такими залишками, відразу слід видалити забруднення за допомогою програми попереднього миття або помити посуд, не відкладаючи на потім.
- З'єднання з мережею електроживлення не заземлено. >>> Перевірте, чи підключено посудомийну машину до діючої лінії заземлення. У разі недотримання цієї умови статична електрика, яка виникає в посудомийній машині, викликає утворення іскор на металічних поверхнях із подальшим виникненням пор, пошкодженням захисного покриття та зміною кольору.
- Використовуються інтенсивні засоби для чищення, наприклад, відбілювачі. >>> Захисне покриття на металічних поверхнях пошкоджується і втрачає функціональні якості після контакту із засобами для чищення, наприклад, відбілювачем. Не мийте посуд відбілювачем.
- Металеві предмети, наприклад, ножі, використовуються не за призначенням. >>> Захисне покриття на кінцях ножів може пошкодитися, якщо їх використовують, наприклад, для відкривання консервів. Використовуйте металічне кухонне приладдя лише за призначенням.
- Столові прибори виготовлені з неякісної нержавіючої сталі. >>> Корозія таких предметів неминуча; ці прибори не можна мити в посудомийних машинах.
- У посудомийній машині помито вже заіржавіле кухонне приладдя. >>> Іржа з таких предметів може потрапити на інші поверхні з нержавіючої сталі і призвести до їх корозії. Подібне приладдя не можна мити в посудомийних машинах.

Засіб для миття залишається в розподілювачі

- Розподілювач засобу для миття був сирий під час додавання засобу для миття. >>> Перед додаванням засобу для миття переконайтеся, що розподілювач цілком сухий.
- Засіб для миття було додано задовго до миття. >>> Додавайте засіб для миття безпосередньо перед початком миття.
- Під час миття щось завадило відкриванню кришки розподілювача засобу для миття. >>> Розміщуйте посуд таким чином, щоб він не заважав відкриванню

кришки розподілювача засобу для миття і потраплянню води з крильчаток у машину.

- Засіб для миття зберігався у неналежних умовах. >>> Користуйтеся порошковим засобом для миття, не зберігайте його упаковку у вологому місці. Якщо це можливо, зберігайте такий засіб у закритому контейнері. Для спрощення зберігання радимо використовувати таблетовані засоби для миття.
- Забиті отвори крильчатки. >>> Можливо, отвори верхньої і нижньої крильчатки забиті залишками їжі, наприклад, лимонними кісточками. Регулярно чистьте крильчатки відповідно до вказівок у розділі «Обслуговування і чищення».

Декор і орнаменти на посуді стерто



Скляний і порцеляновий посуд з малюнками не можна мити в посудомийній машині. Виробники такого посуду не радять цього робити.

Посуд подряпаний



Кухонне приладдя, яке містить алюміній або виготовлене з нього, не можна мити в посудомийній машині.

- Витік солі. >>> Додаючи сіль, намагайтеся не розсипати її навколо отвору для засипання. Розсипана сіль може стати причиною подряпин. Після додавання солі перевіряйте, чи щільно закрита кришка ємності для солі. Запустіть програму попереднього миття для видалення солі, яка розсипалася в машині. Оскільки гранули солі, які залишилися під кришкою, розчиняться під час попереднього миття, ослабляючи фіксацію кришки, після закінчення програми ще раз перевірте кришку.
- Встановлено низьке значення жорсткості води, або рівень солі недостатній. >>> Належним чином визначте жорсткість водопровідної води і перевірте значення рівня жорсткості води.
- Посуд розміщено в машині неправильно. >>> Розміщуючи склянки та інший скляний посуд у кошику, спирайте їх на опору для скляних предметів, краї чи полиці кошика, але не одне на одного. Тиск води під час миття може призвести до зіткнення скляного посуду з утворенням подряпин або до його розбивання.

Забруднення на склянках, які нагадують плями від молока, не можна видалити протиранням вручну. Якщо подивитися крізь склянку на світло, видно синюватий/райдужний відтінок

- Використано забагато ополіскувача. >>> Виберіть менше значення для налаштування ополіскувача. Витріть ополіскувач, що розлився під час додавання.
- Корозія скла через м'яку воду. >>> Виміряйте жорсткість водопровідної води і перевірте налаштування рівня жорсткості води. Якщо водопровідна вода м'яка (< 5 dH), не використовуйте сіль. Вибирайте програми миття з високою температурою води (наприклад, 60–65 °C). Також можна використовувати засоби для миття, які захищають скло.

У машині утворюється піна

- Перед завантаженням у машину посуд помили вручну засобом для ручного миття, але не ополіскували. >>> Засоби для ручного миття не містять речовин, які запобігають утворенню піни. Перед завантаженням у посудомийну машину посуд не треба мити вручну. Достатньо під струменем води зішкрябати з посуду бруд виделкою чи паперовою серветкою.
- Під час додавання ополіскувач розлився в машині. >>> Додаючи ополіскувач, стежте, щоб він не вилився в машину. Витріть розлитий ополіскувач паперовою серветкою / рушником.
- Кришка ємності ополіскувача відкрита. >>> Після додавання ополіскувача перевіряйте, чи щільно закрита кришка ємності.

Посуд розбитий

- Посуд розміщено в машині неправильно. >>> Завантажте посуд відповідно до вказівок у посібнику користувача.
- Кошики перевантажені. >>> Завантажуйте кошики так, щоб не перевищувати їхню місткість.

Після закінчення програми в машині залишилася вода

- Забиті фільтри. >>> Перевірте чистоту системи фільтрів. Регулярно чистьте фільтри відповідно до вказівок у розділі «Обслуговування і чищення».
- Зливний шланг забитий/засмічений. >>> Перевірте зливний шланг. За необхідності від'єднайте шланг, видаліть засмічення і під'єднайте шланг відповідно до вказівок у посібнику користувача.



Якщо після виконання вказівок у цьому розділі не вдалося усунути проблему, зверніться до свого дилера чи в фірмовий сервісний центр. Не намагайтеся самостійно відремонтувати несправний пристрій.

Дата виробництва міститься в серійному номері продукту, що вказаний на етикетці, розташованій на продукті, а саме, перші дві цифри серійного номера позначають рік виробництва, а останні дві - місяць. Наприклад, «10-100001-05» означає, що продукт виготовлений в травні 2010 року.

Інформацію про сертифікацію продукту Ви можете уточнити, зателефонувавши на гарячу лінію 0-800-500-4-3-2.

APPENDIX TO THE USER MANUAL - ADDITIONAL INFORMATION FOR CONSUMERS

This model of dishwasher is for retail sale, which may contain Finish Quantum Powerball detergent (2 tablets in the plastic package; 70 ml of rinse aid blister bottle) or its equivalent, availability of which is not guaranteed by the manufacturer.

ПРИЛОЖЕНИЕ К ИНСТРУКЦИИ ПО ЭКСПЛУАТАЦИИ – ДОПОЛНИТЕЛЬНАЯ ИНФОРМАЦИЯ ДЛЯ ПОТРЕБИТЕЛЯ

Данная модель посудомоечной машины предназначена для розничной продажи. К посудомоечной машине может добавляться моющее средство Finish Quantum Powerball (2 таблетки в полиэтиленовой упаковке, 70 мл ополаскивателя) или его эквивалент, наличие которого не гарантируется производителем.

ДОДАТОК ДО ПОСІБНИКА З ЕКСПЛУАТАЦІЇ – ДОДАТКОВА ІНФОРМАЦІЯ ДЛЯ СПОЖИВАЧА

Дана модель посудомийної машини призначена для роздрібного продажу. До посудомийної машини може додаватися миючий засіб Finish Quantum Powerball (2 таблетки в поліетиленовій упаковці; 70 мл ополіскувача) або його еквівалент, наявність якого не гарантується виробником.