

# ЩОДЕННИЙ ДОВІДНИК З УСУНЕННЯ НЕСПРАВНОСТЕЙ



**ДЯКУЄМО ЗА ПРИДБАННЯ ВИРОБУ WHIRLPOOL.**  
Для отримання більш повної допомоги зареєструйте свій прилад на веб-сайті: [www.whirlpool.eu/register](http://www.whirlpool.eu/register)

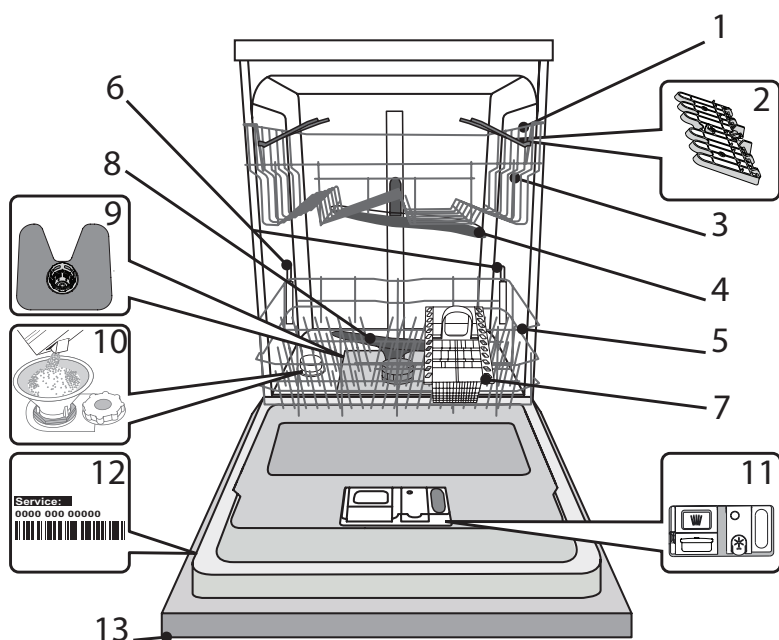


Щоб завантажити Інструкції з техніки безпеки та Інструкцію з експлуатації, відвідайте наш веб-сайт [docs.whirlpool.eu](http://docs.whirlpool.eu) і дотримуйтеся інструкцій на задній обкладинці буклету.

Перед використанням апарату, прочетуйте уважно Інструкції за безпекою.

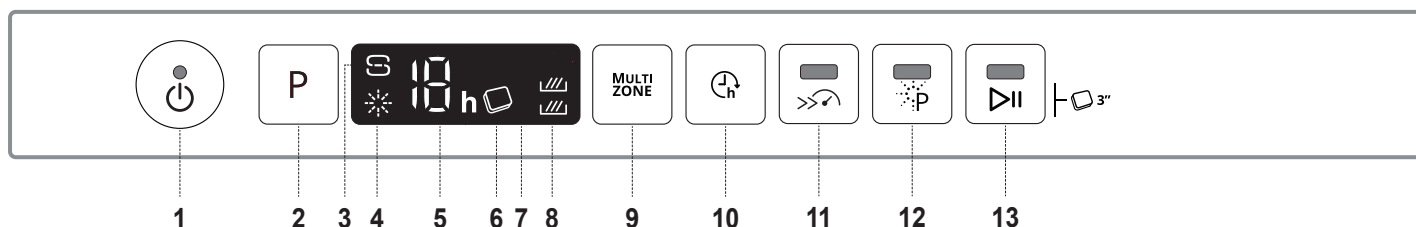
## ОПИС ВИРОБУ

### ВИРІБ



1. Верхній кошик
2. Складані полицки
3. Регулятор висоти верхнього кошика
4. Верхній розбризкувач
5. Нижній кошик
6. Підтримка Містка зона
7. Кошик для столових приборів
8. Нижній розбризкувач
9. Вузол фільтру
10. Бачок із сіллю
11. Дозатори миючого засобу та ополіскувача
12. Табличка з технічними даними
13. Панель керування

### ПАНЕЛЬ КЕРУВАННЯ



1. Кнопка «Увімк.-вимк./скидання» з індикаторною лампою
2. Кнопка вибору програми
3. Індикаторна лампа заповнення сіллю
4. Індикаторна лампа заповнення ополіскувачем
5. Індикатор номеру програми і часу затримки
6. Індикаторна лампа «Таблетка» (Tab)
7. Дисплей
8. Індикаторна лампа режиму «Мультизона»
9. Кнопка «Мультизона»
10. Кнопка «Затримка»
11. Кнопка «Турбо» з індикаторною лампою
12. Кнопка «Павер Клін» з індикаторною лампою
13. Кнопка «Старт/Пауза» з індикаторною лампою / «Таблетка» (Tab)

# ПЕРШЕ ВИКОРИСТАННЯ СІЛЬ, ОПОЛІСКУВАЧ І МИЮЧИЙ ЗАСІБ

## ПОРАДИ ЩОДО ПЕРШОГО ВИКОРИСТАННЯ ПРИЛАДУ

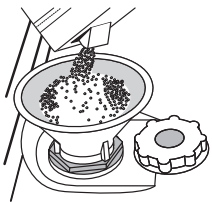
Після встановлення витягніть фіксатори із кошиків та підпрні еластичні елементи з верхнього кошика.

## НАПОВНЕННЯ БАЧКА ДЛЯ СОЛІ

Використання солі запобігає утворенню НАКИПУ на посуді і на функціональних компонентах машини.

- Важливо слідувати за тим, щоб **БАЧОК ДЛЯ СОЛІ НІКОЛИ НЕ БУВ ПОРОЖНІМ**.
- Це важливо для встановлення належної жорсткості води.

Бачок для солі розташований у нижній частині посудомийної машини (див. «ОПИС ВИРОБУ»), його слід наповнювати, коли на панелі керування світиться індикаторна лампа «ЗАПОВНЕННЯ СІЛЛЮ» S.



- Вийміть нижній кошик і відкрутіть кришку бачка (проти годинникової стрілки).
- Виконайте це лише при першому використанні: наповніть бачок для солі водою.**
- Вставте воронку (див. малюнок) і наповніть бачок для солі до краю (приблизно 1 кг); просочування невеликої кількості води - це нормально.
- Витягніть воронку і зітріть залишки солі з отвору.

Переконайтеся, що кришка щільно прилягає, щоб під час виконання програми миття миючий засіб не міг потрапити до контейнера (це може призвести до пошкодження пом'якшувача води, який не підлягає ремонту).

**Якщо потрібно досипати сіль, обов'язково завершіть процедуру перед циклом миття, щоб запобігти корозії.**

## НАЛАШТУВАННЯ ЖОРСТКОСТІ ВОДИ

Для належного функціонування пом'якшувача води дуже важливо, щоб налаштована жорсткість води базувалася на фактичному значенні жорсткості води у вашому будинку. Цю інформацію можна отримати у місцевій організації водопостачання.

Стандартне значення жорсткості води, встановлене на заводі.

- Увімкніть прилад, натиснувши кнопку **УВІМКН./ВИМКН.**
- Вимкніть прилад, натиснувши кнопку **УВІМКН./ВИМКН.**
- Натисніть і утримуйте кнопку **P** протягом 5 секунд, поки не пролунає звуковий сигнал.
- Увімкніть прилад, натиснувши кнопку **УВІМКН./ВИМКН.**
- Індикатор номеру поточного обраного рівня та індикатор солі починають блимати.
- Натисніть кнопку **P**, щоб вибрати бажаний рівень жорсткості (див. таблицю «ЖОРСТКІСТЬ ВОДИ»).

рівень солі	°dH Німецькі градуси	°fH Французькі градуси	°Clark Англійські градуси
1 М'яка	0 - 6	0 - 10	0 - 7
2 Середня	7 - 11	11 - 20	8 - 14
3 Звичайна	12 - 16	21 - 29	15 - 20
4 Жорстка	17 - 34	30 - 60	21 - 42
5 Дуже жорстка	35 - 50	61 - 90	43 - 62

- Вимкніть прилад, натиснувши кнопку **УВІМКН./ВИМКН.**  
Налаштування завершено!

Як тільки цю процедуру буде завершено, запустить програму без завантаження посуду.

**Використовуйте лише сіль, що спеціально призначена для посудомийних машин.**

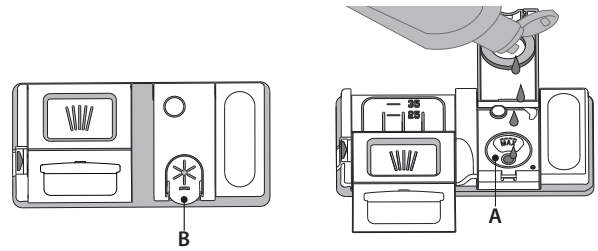
Коли сіль буде засипано до машини, індикаторна лампа «ЗАПОВНЕННЯ СІЛЛЮ» вимкнеться.

**Якщо контейнер для солі незаповнений, це може призвести до пошкодження пом'якшувача води і нагрівального елемента в результаті накопичення накипу.**

**Рекомендується використовувати сіль з будь-яким типом миючих засобів для посудомийних машин.**

## ЗАПОВНЕННЯ ДОЗАТОРА ОПОЛІСКУВАЧА

Ополіскувач полегшує СУШІННЯ посуду. Дозатор ополіскувача **A** слід заповнювати, коли на панелі керування світиться індикаторна лампа «ЗАПОВНЕННЯ ОПОЛІСКУВАЧЕМ» ✨.



- Відкрийте дозатор **B** натиснувши і потягнувши угору за виступ на кришці.
- Обережно додайте максимальну кількість ополіскувача (110 мл) до контрольної риски у ємності, уникаючи проливання рідини. Якщо це сталося, негайно витріть рідину сухою тканиною.
- Натискайте кришку донизу, поки не почуєте звук клацання.

**НІКОЛИ не наливайте ополіскувач безпосередньо у бачок.**

## РЕГУЛЮВАННЯ ДОЗУВАННЯ ОПОЛІСКУВАЧА

Якщо ви не задоволені результатом сушіння, можна відрегулювати використовувану кількість ополіскувача.

- Увімкніть посудомийну машину за допомогою кнопки «**УВІМКН./ВИМКН.**».
- Вимкніть її за допомогою кнопки «**УВІМКН./ВИМКН.**»
- Тричі натисніть кнопку **P** - пролунає звуковий сигнал.
- Увімкніть її за допомогою кнопки «**УВІМКН./ВИМКН.**»
- Індикатор номеру поточного обраного рівня та індикатор ополіскувача почнуть блимати.
- Натисніть кнопку **P**, щоб обрати значення кількості ополіскувача, що подається.
- Вимкніть її за допомогою кнопки «**УВІМКН./ВИМКН.**»

Налаштування завершено!

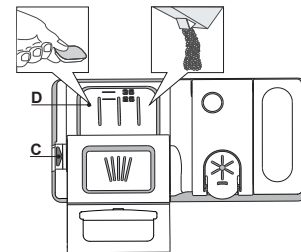
Якщо рівень ополіскувача встановлено на НУЛЬ (ЕКО), подачу ополіскувача буде припинено. Якщо ополіскувач витікає, індикаторна лампа «НИЗЬКИЙ РІВЕНЬ ОПОЛІСКУВАЧА» не буде світитися.

Може бути встановлено до 5 рівнів у залежності від моделі посудомийної машини. Заводські налаштування вказані для моделі, щоб дізнатися налаштування для своєї машини, дотримуйтеся наведеної вище інструкції.

- Якщо на посуді з'являються блакитні смуги, встановіть низьке значення (1-2).
- Якщо на посуді з'являються краплі води або вапняний наліт, встановіть високе значення (3-4).

## НАПОВНЕННЯ ДОЗАТОРА МИЮЧОГО ЗАСОБУ

**Щоб відкрити дозатор миючого засобу, використовуйте механізм відкривання C. Додавайте миючий засіб тільки у сухий дозатор D. Додайте відповідну кількість миючого засобу для попереднього миття безпосередньо у бачок.**



- Щоб додати належну кількість, при відмірюванні миючого засобу звертайтеся з інформацією, наведеною вище. Усередині дозатора **D** є індикатори, які забезпечують правильне дозування миючого засобу.
- Видаліть залишки миючого засобу з країв дозатора і закривайте кришку, поки не почуєте клацання.
- Закрийте кришку дозатора миючого засобу, тягнучи її вгору, поки запірний механізм не зафіксується.

Дозатор миючого засобу автоматично відкривається у потрібний момент відповідно до програми. У разі використання універсальних миючих засобів (все в одному), рекомендуємо скористатися кнопкою **ТАБЛЕТКА**, тому що програму у цьому режимі налаштовано таким чином, щоб за будь-яких умов досягати найкращих результатів миття і сушіння. **Використання миючого засобу, не призначеного для посудомийних машин, може привести до несправності або пошкодження приладу.**

# ТАБЛИЦЯ ПРОГРАМ

Програма	Стадія сушіння	Висихання природним шляхом	Доступні опції *)	Тривалість програми миття (г:хв)**	Споживання води (літрів/цикл)	Споживання електроенергії (кВтг/цикл)
1. Еко Eco 50°	✓	✓		3:10	9,5	0,95
2. 6-е відчуття (6 <sup>th</sup> Sense) 50-60°	✓	✓	MULTI ZONE >>	1:25 - 3:00	7,0 - 14,0	0,90 - 1,40
3. Інтенсивний 65°	✓	✓	MULTI ZONE >>	2:50	14,0	1,50
4. Швидке миття і сушіння 50°	✓	✓	MULTI ZONE	1:25	11,5	1,10
5. Кришталь 45°	✓	✓	MULTI ZONE	1:40	11,5	1,20
6. Прискорена 30' 50°	-	-	MULTI ZONE	0:30	9,0	0,50
7. Тихе миття 50°	✓	✓		3:30	15,0	1,15
8. Попереднє Миття	-	-	MULTI ZONE	0:12	4,5	0,01

Дані програми «ЕКО» виміряно у лабораторних умовах відповідно до європейського стандарту EN 60436:2020.

Примітка для контрольно-випробних лабораторій: щодо інформації з умов проведення порівняльних випробувань EN, зверніться за адресою: [dw\\_test\\_support@whirlpool.com](mailto:dw_test_support@whirlpool.com)

Жодна програма не передбачає попередню обробку посуду.

\*) Не всі опції можуть бути використані одночасно.

\*\*\*) Значення, наведені для інших програм, крім програми «ЕКО», є орієнтовними. Фактичний час може змінюватися у залежності від багатьох факторів, таких як температура і тиск води на впуску, кімнатна температура, кількість миючого засобу, кількість і тип завантаженого посуду, балансування завантаження, додаткові обрані опції і калібрування датчика. Через калібрування датчика тривалість виконання програми може збільшитися на період до 20 хв.

## ОПИС ПРОГРАМ

### Інструкції з вибору циклу миття.

#### 1 ЕКО

Програма Еко підходить для очищення помірно забрудненого посуду оскільки вона є найбільш ефективною з точки зору сукупного споживання енергії і води, і оскільки вона використовується для оцінки відповідності екологічних вимог до конструкції в рамках Європейських норм.

#### 2 6-Е ВІДЧУТТЯ (6<sup>th</sup> SENSE)

Для посуду середнього рівня забрудненості із засохлими залишками їжі. Визначає ступінь забрудненості посуду та відповідно змінює налаштування програми. Коли датчик визначає ступінь забрудненості, на дисплеї з'являється анімоване зображення, а тривалість циклу оновлюється.

#### 3 ІНТЕНСИВНИЙ

Цю програму рекомендовано застосовувати для сильно забрудненого посуду, вона особливо підходить для каструль і сковорідок (не слід використовувати для крихкого посуду).

#### 4 ШВИДКЕ МИТТЯ І СУШІННЯ

Посуд середнього рівня забрудненості. Щоденний цикл, який забезпечує оптимальну ефективність очищення та сушіння у найкоротший термін.

#### 5 КРИШТАЛЬ

Програма для крихкого посуду, який є більш чутливим до впливу високих температур, наприклад склянки та чашки.

#### 6 ПРИСКОРЕНА 30'

Програма призначена для половинного завантаження або злегка забрудненого посуду без присохлих залишків їжі. Без етапу сушіння.

#### 7 ТИХЕ МИТТЯ

Підходить для роботи приладу в нічний час. Забезпечує оптимальну ефективність чищення та сушіння за найнижчого рівня шуму.

#### 8 ПОПЕРЕДНЄ МИТТЯ

Використовуйте для замочування посуду, який плануєте помити пізніше. У цій програмі не використовуватиметься миючий засіб.

#### Примітки:

Зверніть увагу, що цикл *Прискорена 30'* призначений для миття посуду з незначними забрудненнями.

# ОПЦІЇ ТА ФУНКЦІЇ

Опції можна вибрати, натиснувши відповідну кнопку (див. «ПАНЕЛЬ КЕРУВАННЯ».)

**Якщо опція є несумісною з обраною програмою (див. «ТАБЛИЦЮ ПРОГРАМ»), відповідний світлодіодний індикатор швидко блимне 3 рази і пролунає звуковий сигнал. Опцію не буде активовано.**

## MULTI ZONE МУЛЬТИЗОНА

Якщо накопичилася невелика кількість посуду для миття, з метою збереження води, електроенергії та миючого засобу може бути використано режим половинного завантаження. Оберіть програму і натисніть кнопку «МУЛЬТИЗОНА»: на дисплеї з'явиться символ обраного кошика. За замовчуванням прилад миє посуд у всіх кошиках.

Для миття посуду лише в одному конкретному кошику, натисніть цю кнопку відповідну кількість разів:



На дисплеї відобразиться (тільки нижній кошик)



На дисплеї відобразиться (тільки верхній кошик)



На дисплеї відобразиться (опцію деактивовано і прилад буде мити посуд у всіх кошиках).

**Не забувайте, що потрібно завантажувати тільки верхній чи нижній кошик та зменшувати кількість миючого засобу, відповідно.**

**Якщо верхній кошик знятий, додавайте миючий засіб безпосередньо у бачок, а не в дозатор для миючого засобу.**



## ЗАТРИМКА

Момент запуску програми може бути відкладено на період між **1 і 12** годинами.

1. Натисніть кнопку ЗАТРИМКА: на дисплеї з'явиться відповідний символ «h». при кожному натисненні кнопки буде збільшуватися час (1 г., 2 г., і т.д. до макс. 12 г.) до початку виконання обраного циклу миття.
2. Оберіть програму миття, натисніть кнопку «СТАРТ/ПАУЗА» і закрийте дверцята протягом 4 секунд: таймер почне зворотний відлік.
3. Коли мине встановлений час, індикаторна лампа «h» вимкнеться, і почнеться виконання циклу миття.

Щоб налаштувати час затримки і обрати більш короткий період часу, натисніть кнопку «ЗАТРИМКА». Для його скасування натисніть кнопку кілька разів, поки не згасне індикація обраної затримки запуску «h».

**Функцію затримки не можна встановити, коли вже розпочато цикл миття.**



## ТУРБО

Цю опцію можна використовувати для зменшення тривалості виконання основних програм зі збереженням продуктивності миття та сушіння.

Після вибору програми натисніть кнопку «ТУРБО», при цьому засвітиться індикаторна лампа. Щоб деактивувати опцію, натисніть цю кнопку знову.



## ПАВЕР КЛІН

Завдяки додатковим потужним розпилювачам цей параметр забезпечує ефективніше й інтенсивніше миття посуду в конкретній області нижнього кошика. Ця опція рекомендується для миття каструль і горщиків. Натисніть цю кнопку, щоб увімкнути «ПАВЕР КЛІН» (засвітиться відповідний індикатор).



## ТАБЛЕТКА (Tab)

Цей параметр дозволяє оптимізувати продуктивність програми відповідно до типу використовуваного миючого засобу.

Натисніть і утримуйте кнопку «СТАРТ/ПАУЗА» протягом 3 секунд (увімкнеться відповідний символ), якщо ви використовуєте комбіновані миючі засоби у формі таблеток (ополіскувач, сіль і миючий засіб в 1 таблетці).

**При використанні порошку або рідкого миючого засобу цю опцію слід відключати.**

## Висихання природним шляхом

*Висихання природним шляхом* являє собою систему конвекційного сушіння, автоматично відкриває дверцята під час/після етапу сушіння, щоб забезпечити щоденну чудову якість сушіння. Дверцята відчиняються лише при температурі, безпечній для ваших кухонних меблів, тому протягом виконання програми «ТУРБО» дверцята залишатимуться заблокованими.

Спеціальна захисна плівка постачається разом із посудомийною машиною як додатковий захист від пари. Щоб подивитися, як встановлювати захисну плівку, зверніться до (ІНСТРУКЦІЇ З МОНТАЖУ).

Користувач може відключити *Висихання природним шляхом* таким чином:

1. Перейдіть до меню програмного забезпечення посудомийної машини, натиснувши та утримуючи кнопку «P» (протягом 6 секунд).
2. Ви перейшли в меню управління *Висихання природним шляхом*, тут можна змінити статус функції *Висихання природним шляхом*, натиснувши кнопку «P»:

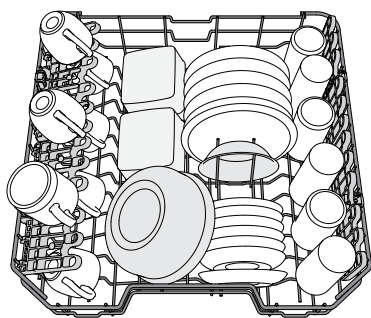
**E** – увімкнено    **d** – вимкнено

Щоб підтвердити зміни та вийти з меню «Контроль», натисніть та утримуйте кнопку «P» (протягом 3 секунд).



# ЗАВАНТАЖЕННЯ КОШИКІВ

## ВЕРХНІЙ КОШИК



Завантажуйте сюди легкий і крихкий посуд: склянки, чашки, блюдця, низькі салатниці.

(приклад завантаження для верхнього кошика)

## РЕГУЛЮВАННЯ ВИСОТИ ВЕРХНЬОГО КОШИКА

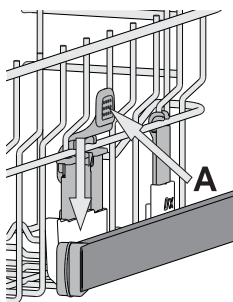
Висоту верхнього кошика можна регулювати: верхнє положення дозволяє розміщувати у нижньому кошику об'ємний посуд, а встановлення більшості відкидних опор у нижньому положенні дозволяє вивільнити більше місця зверху і уникнути зіткнення з посудом, завантаженим у нижній кошик.

Верхній кошик оснащено **регулятором висоти верхнього кошика** (див. малюнок), не натискаючи на важелі підніміть його, просто тримаючи за бічні сторони, поки кошик не опиниться у верхньому положенні.

Для повернення у нижнє положення натисніть на важелі **A** на бічних сторонах кошика і перемістіть його вниз.

**Настійно рекомендуємо не виконувати регулювання висоти кошика, коли у ньому знаходиться посуд.**

**НІКОЛИ не піднімайте та не опускайте тільки одну зі сторін кошика.**



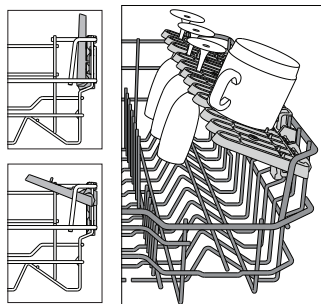
## СКЛАДАНІ ПОЛИЧКИ З РЕГУЛЮЄМИМ ПОЛОЖЕННЯМ

Бічні складані полицки можна скласти або розкласти, щоб оптимізувати розташування посуду на решітці.

Келихи можна надійно встановити на складаних полицках, вставивши ніжку кожного келиха у відповідний паз.

Залежно від моделі:

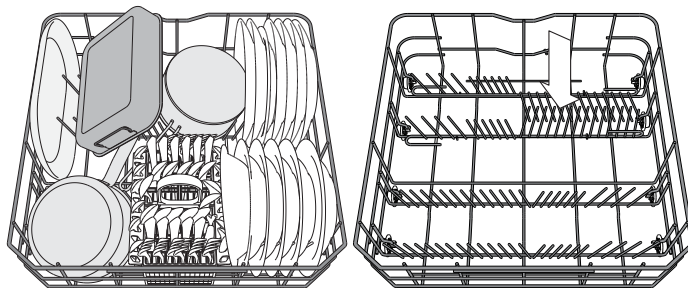
- щоб розкласти полицки, необхідно посунути їх вгору і повернути або витягти з засувки і потягнути вниз.
- щоб скласти полицки, необхідно повернути їх і посунути вниз або потягнути вгору і прикріпити полицки до засувки.



## НИЖНІЙ КОШИК

Призначений для каструль, кришок, тарілок, салатниць, столових приборів і т.д. Великі тарілки і кришки мають бути ідеально розміщені з боків, щоб вони не заважали роботі розбризкувача.

Нижній кошик має відкидні опори, які можна використовувати у вертикальному положенні при розміщенні тарілок або у горизонтальному (нижньому) положенні для завантаження каструль і салатниць.

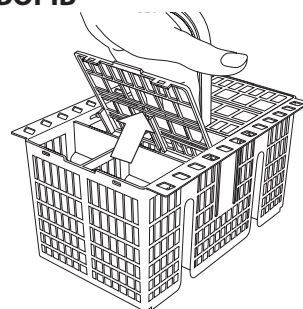


(приклад завантаження для нижнього кошика)

## КОШИК ДЛЯ СТОЛОВИХ ПРИБОРІВ

Кошик оснащено верхніми решітками для зручного складання столових приборів. Кошик для столових приборів слід встановлювати лише на передню частину нижнього кошика.

**Ножі та інші столові прибори з гострими краями слід розміщувати у кошику для столових приборів вістрям донизу, або їх слід класти горизонтально у відкидні відділення верхнього кошика.**



## ФУНКЦІЯ ПАВЕР КЛІН У НИЖНЬОМУ КОШИКУ

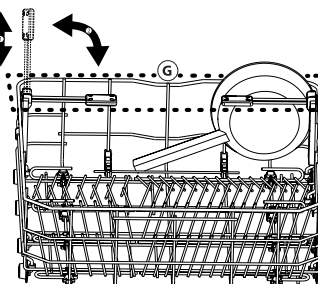
У режимі Павер клін® застосовуються спеціальні водяні струмені з задньої частини камери для більш інтенсивного миття сильно забрудненого посуду.

Нижній кошик має містку зону, що являє собою спеціальну висувну підставку у її задній частині, яку можна використовувати для підтримання сковорідок з ручками або листів для випічки у вертикальному положенні, завдяки чому вони займають менше місця.

Розташувачи каструлі/горщики у напрямку компонента Павер клін®, активуйте функцію «ПАВЕР КЛІН» на панелі.

Як використовувати Павер клін®:

1. Відрегулюйте складані задні тримачі тарілок у зоні (G) Павер клін® для завантаження каструль.
2. Завантажте каструлі та горщики вертикально під нахилом до зони Павер клін®. Каструлі мають бути обернені до струменів потужного розпилення.



# ЩОДЕННЕ ВИКОРИСТАННЯ

## 1. ПЕРЕВІРКА ПІДКЛЮЧЕННЯ ВОДИ

Переконайтеся, що посудомийна машина підключена до водопроводу і що кран відкритий.

## 2. УВІМКНЕННЯ ПОСУДОМІЙНОЇ МАШИНИ

Відкрийте дверцята і натисніть кнопку «УВІМКН./ВИМКН.».

## 3. ЗАВАНТАЖЕННЯ КОШИКІВ (див. «ЗАВАНТАЖЕННЯ КОШИКІВ»)

## 4. НАПОВНЕННЯ ДОЗАТОРА МІЮЧОГО ЗАСОБУ

## 5. ВИБІР ПРОГРАМИ І НАЛАШТУВАННЯ ЦИКЛУ

Оберіть найбільш підходящу програму відповідно до типу посуду і ступеню його забруднення (див. «ОПИС ПРОГРАМ»), натискаючи кнопку P.

Виберіть потрібні опції (див. «ОПЦІЇ ТА ФУНКЦІЇ»).

## 6. ПУСК

Запустіть цикл миття, натиснувши кнопку «СТАРТ/ПАУЗА» (світиться індикатор) і закривши дверцята протягом 4 сек. Під час запуску програми пролунає один звуковий сигнал. Якщо не закрити дверцята протягом 4 секунд, пролунає сигнал попередження. В такому разі відкрийте дверцята, натисніть кнопку «СТАРТ/ПАУЗА» і знову закрийте дверцята протягом 4 сек.

## 7. ЗАВЕРШЕННЯ ЦИКЛУ МИТТЯ

Під час завершення циклу миття лунають звукові сигнали та блимає число циклу миття на дисплеї. Відкрийте дверцята і вимкніть прилад, натиснувши кнопку «УВІМКН./ВИМКН.».

Зачекайте кілька хвилин перед тим, як витягнути посуд, щоб уникнути опіків. Розвантажте кошики, починаючи з нижнього.

Через певний тривалий період простою машина автоматично вимикається, щоб мінімізувати споживання електроенергії. Якщо посуд незначно забруднений або якщо його промивали водою перед тим, як покласти до посудомийної машини, слід відповідно зменшити використовувану кількість миючого засобу.

## ЗМІНА ДІЮЧОЇ ПРОГРАМИ

У разі невірною вибору програми можна змінити її за умови, що виконання програми тільки розпочалося: відчиніть дверцята, натисніть і утримуйте кнопку «УВІМКН./ВИМКН.», машина вимкнеться. Знову увімкніть машину за допомогою кнопки «УВІМКН./ВИМКН.» і оберіть новий цикл миття та будь-які бажані опції; запустіть цикл, натиснувши кнопку «СТАРТ/ПАУЗА» і зачинивши дверцята протягом 4 сек.

## ДОДАВАННЯ ПОСУДУ

Не вимикаючи машину, відкрийте дверцята (індикатор «СТАРТ/ПАУЗА» починає блимати) (**остерігайтеся ГАРЯЧОЇ ПАРИ!**) і встановіть посуд всередину посудомийної машини. Натисніть кнопку «СТАРТ/ПАУЗА» і закрийте дверцята протягом 4 секунд, виконання циклу продовжиться з того моменту, на якому він був перерваний.

## НЕПЕРЕДБАЧЕНІ ВИМКНЕННЯ

Якщо під час циклу миття відчинені дверцята або якщо станеться відключення живлення, виконання циклу зупиниться. Щоб продовжити виконання циклу з того моменту, на якому він був перерваний, натисніть кнопку «СТАРТ/ПАУЗА» і закрийте дверцята протягом 4 сек.

# ПОРАДИ І РЕКОМЕНДАЦІЇ

## ПОРАДИ

Перед завантаженням кошиків видаліть з посуду усі залишки їжі та очистіть скляні поверхні. **Не потрібно промивати їх заздалегідь під проточною водою.**

Розташуйте посуд таким чином, щоб він міцно утримувався на місці і не міг перекинутися; і розташуйте контейнери таким чином, щоб отвори були знизу, а увігнуті/опуклі частини нахилені, для того, щоб вода потрапляла на всі поверхні і вільно стікала.

**Попередження:** кришки, ручки, піддони і сковорідки з ручками не повинні перешкоджати обертанню розпилювачів.

Кладіть будь-які дрібні предмети у кошик для столових приборів. Дуже забруднений посуд і сковорідки необхідно розміщувати у нижньому кошику, тому що у цій частині машини водяні струмені сильніші, завдяки чому досягається вища продуктивність миття.

Після завантаження посуду у прилад переконайтеся, що розпилювачі можуть вільно обертатися.

## НЕПРИДАТНИЙ ПОСУД

- Дерев'яний посуд і столові прибори.
- Тонкий декоративний скляний посуд, вироби декоративно-прикладного мистецтва та антикварний посуд. Їх оздоблення нестійке.
- Частини з синтетичного матеріалу, які не витримують дію високих температур.
- Мідний і олов'яний посуд.
- Посуд, забруднений золою, воском, мастилом або чорнилом.

Кольори скляного оздоблення і алюмінієвих/срібних деталей можуть змінюватися і зникати в процесі миття. Деякі типи скла (наприклад, кришталевий посуд) можуть також стати непрозорими після декількох циклів миття.

## ПОШКОДЖЕННЯ СКЛА І ПОСУДУ

- Використовуйте тільки такий скляний і фарфоровий посуд, який згідно рекомендацій його виробника можна безпечно мити у посудомийній машині.
- Використовуйте делікатний миючий засіб, що підходить для посуду
- Витягайте скляний посуд і столові прилади з посудомийної машини відразу після закінчення циклу миття.

## РЕКОМЕНДАЦІЇ ЩОДО ЗАОЩАДЖЕННЯ ЕЛЕКТРОЕНЕРГІЇ

- Якщо побутова посудомийна машина використовується відповідно до інструкцій виробника, **на миття посуду в посудомийній машині зазвичай витрачається МЕНШЕ ЕНЕРГІЇ та ВОДИ, ніж при ручному митті посуду.**
- Щоб досягти максимальної ефективності посудомийної машини, **рекомендується розпочинати цикл миття після повного завантаження посудомийної машини.** Завантаження побутової посудомийної машини до зазначеної виробником кількості, сприятиме економії енергії та води. Інформацію про правильне завантаження столового посуду можна знайти в розділі «ЗАВАНТАЖЕННЯ КОШИКІВ».
- У разі часткового завантаження рекомендується використовувати спеціальні опції миття, якщо вони доступні (Половина завантаження/Зона миття/Мультизона), заповнення лише обраних кошиків. Неправильне завантаження або надмірне завантаження посудомийної машини може призвести до збільшення використання ресурсів (таких як вода, енергія та час, а також підвищення рівня шуму), знизивши при цьому продуктивність очищення та сушіння.
- Попереднє ополіскування предметів посуду вручну призводить до збільшення споживання води та енергії і не рекомендується.

## ГІГІЕНА

Щоб уникнути виникнення запаху і осаду, який може накопичуватися у посудомийній машині, **щонайменше один раз на місяць необхідно запускати високотемпературну програму.** Щоб очистити прилад, використовуйте чайну ложку миючого засобу і запустіть цикл без завантаження посуду.

# ДОГЛЯД І ТЕХНІЧНЕ ОБСЛУГОВУВАННЯ

## ОЧИЩЕННЯ ВУЗЛА ФІЛЬТРУ

Регулярно очищуйте вузол фільтра, щоб не допускати забивання фільтрів і щоб використана вода могла вільно витікати.

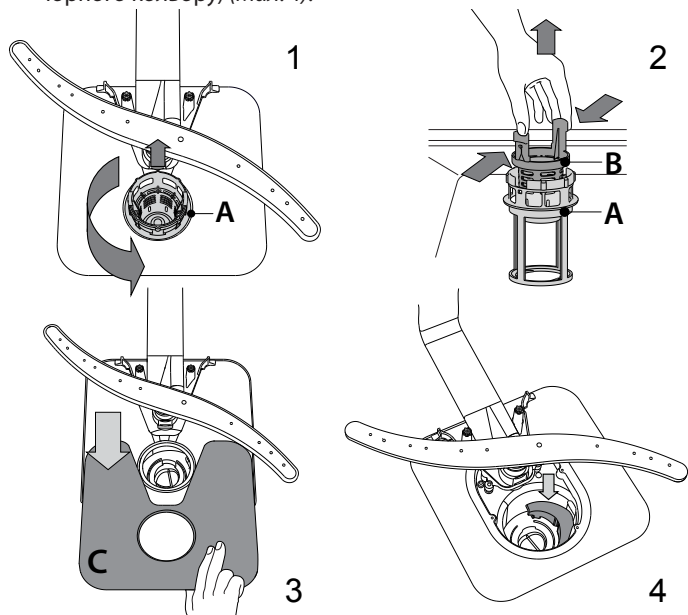
Використання посудомийної машини із засміченими фільтрами або сторонніми предметами всередині системи фільтрації або розбризкувачів може призвести до несправності пристрою, зниження якості миття, шумної роботи приладу або збільшення використовуваних ресурсів.

Вузол фільтра складається з трьох фільтрів, які затримують залишки їжі з промивної води і забезпечують рециркуляцію води: для найбільш ефективного миття слід регулярно очищувати їх.

**Посудомийну машину не можна використовувати без фільтрів або з незакріпленим фільтром.**

Не рідше одного разу на місяць або після кожних 30 циклів перевіряйте блок фільтра і при необхідності ретельно очищуйте його під проточною водою, використовуючи неметалеву щітку і дотримуючись наведених нижче інструкцій:

1. Поверніть циліндричний фільтр **A** у напрямку проти годинникової стрілки і витягніть його (Мал. 1).
2. Зніміть фільтр кришки **B**, легко натискуючи на бічні стулки (Мал. 2).
3. Витягніть пластинчастий фільтр з нержавіючої сталі **C** (Мал. 3).
4. У разі виявлення сторонніх предметів (таких як уламки скла, фарфору, кісток, насіння фруктів і т.д.), будь ласка, обережно видаліть їх.
5. Перевірте уловлювач і видаліть усі залишки їжі. **НИКОЛИ НЕ ЗНИМАЙТЕ** захисну накладку насоса циклу миття (деталь чорного кольору) (Мал. 4).



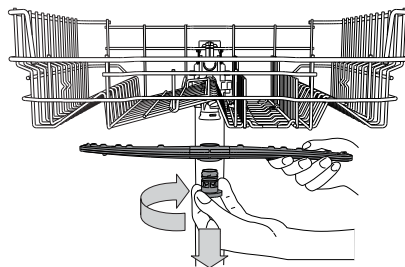
Після очищення фільтрів встановіть вузол фільтра на місце та закріпіть його у цьому положенні належним чином; це дуже важливо для ефективного функціонування посудомийної машини.

## ОЧИЩЕННЯ ШЛАНГУ ПОДАЧІ ВОДИ

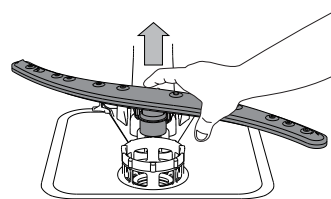
Якщо водяні шланги нові або не використовувалися протягом тривалого часу, перед приєднанням пустіть по ним воду, щоб переконатися, що виходить чиста вода без будь-яких домішок. Якщо цей запобіжний захід не буде виконано, подачу води може бути заблоковано, через що посудомийна машина може пошкодитися.

## ОЧИЩЕННЯ РОЗБРИЗКУВАЧІВ

В окремих випадках залишки їжі можуть затвердіти на розбризкувачах і блокувати отвори, призначені для розпилення води. Тому рекомендується час від часу перевіряти розбризкувачі і очищувати їх невеликою неметалевою щіткою.



Щоб зняти верхній розпилювач, поверніть пластикове блокувальне кільце за годинниковою стрілкою. Верхній розбризкувач слід розташовувати таким чином, щоб сторона з великою кількістю отворів була спрямована вгору.



Нижній розбризкувач можна зняти, потягнувши його вгору.

## СИСТЕМА ПОМ'ЯКШЕННЯ ВОДИ

Пом'якшувач води автоматично знижує жорсткість води, запобігаючи утворенню накипу на нагрівачі, що також сприяє підвищенню ефективності очищення.

**Регенерація цієї системи відбувається при використанні солі, тому у разі спорожнення ємність для солі необхідно поповнювати.**

Частота регенерації залежить від встановленого рівня жорсткості води - регенерація відбувається один раз на 6 циклів Eco, якщо встановлений 3-й рівень жорсткості води.

Процес регенерації починається під час заключного полоскання і закінчується у фазі сушіння, до закінчення циклу.

- Одноразова регенерація споживає: ~3,5 л води;
- Займає до 5 додаткових хвилин на цикл;
- Споживає менше 0,005 кВт год енергії.



# УСУНЕННЯ НЕСПРАВНОСТЕЙ

Якщо посудомийна машина не працює належним чином, перевірте, чи можна усунути проблему, використовуючи наступний список. У разі виникнення інших помилок або проблем звертайтеся до авторизованого сервісного центру, контактні дані якого можна знайти в гарантійному талоні. Запасні частини будуть доступні впродовж терміну до 7 або до 10 років, відповідно до конкретних нормативних вимог.

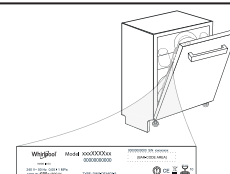
ПРОБЛЕМИ	МОЖЛИВІ ПРИЧИНИ	РІШЕННЯ
Горить індикатор солі	Резервуар солі порожній. (Після поповнення індикатор солі може залишатися увімкненим протягом декількох циклів мийки).	Заповніть контейнер для солі (докладніші відомості див. на стор. 2). Налаштуйте рівень жорсткості води (див. таблицю на стор. 2).
Горить індикатор ополіскувача	Диспенсер для ополіскувача порожній. (Після поповнення індикатор ополіскувача може залишатися увімкненим протягом декількох циклів мийки).	Заповніть контейнер для ополіскувача (докладніші відомості див. на стор. 2).
Посудомийна машина не запускається або не реагує на команди.	Прилад не підключений до розетки.	Вставте штекер у розетку електроживлення.
	Відключення електропостачання.	З міркувань безпеки посудомийна машина не буде автоматично перезапуститись після подачі живлення. Відкрийте дверцята посудомийної машини, натисніть кнопку «СТАРТ/ПАУЗА» та закрийте двері протягом 4 секунд.
	Дверцята машини не закриті. Штифт <i>Висихання природним шляхом</i> не втягується.	Енергійно натискуйте на дверцята, поки не почуєте звук «клацання».
	Цикл переривається при відкриванні дверцят більш ніж на 4 секунди. Прилад не реагує на команди. Позначення на дисплеї: <b>9</b> або <b>12</b> і світлодіод УВІМК./ВИМК. швидко блимає	Натисніть кнопку «СТАРТ/ПАУЗА» та протягом 4 секунд зачиніть дверцята приладу. Вимкніть прилад, натиснувши кнопку «УВІМКН./ВИМКН.», приблизно через хвилину увімкніть його знову і перезапустіть програму. Якщо це не дає бажаного результату, від'єднайте прилад на 1 хвилину від електромережі, а потім знову підключіть.
З посудомийної машини не витікає вода. Позначення на дисплеї: <b>3</b> і світлодіод УВІМК./ВИМК. швидко блимає	Цикл миття ще не закінчено.	Зачекайте, поки закінчиться цикл миття.
	Зливний шланг вигнутий.	Переконайтеся, що зливний шланг не вигнутий (див. ІНСТРУКЦІЮ З УСТАНОВЛЕННЯ).
	Трубу зливної системи заблоковано. Фільтр закупорений залишками їжі	Очистіть трубу зливної системи. Очистіть фільтр (див. «ОЧИЩЕННЯ ВУЗЛА ФІЛЬТРУ»).
Посудомийна машина породжує надмірний шум.	Посуд деренчить.	Правильно розташуйте посуд (див. «ЗАВАНТАЖЕННЯ КОРЗИН»).
	Виробляється надмірна кількість піни.	Неправильно відміряно потрібну кількість миючого засобу або він не підходить для використання у посудомийних машинах (див. «НАПОВНЕННЯ ДОЗАТОРА МИЮЧОГО ЗАСОБУ»). Перезапустіть поточний цикл, вимкнувши посудомийну машину і увімкнувши її знову. Після цього виберіть нову програму, натисніть «СТАРТ/ПАУЗА» і закрийте дверцята протягом 4 секунд. На цьому етапі не додавайте жодного мийного засобу.
Посуд не очищено.	Посуд було неправильно розміщено.	Правильно розташуйте посуд (див. «ЗАВАНТАЖЕННЯ КОРЗИН»).
	Розбризувач не може вільно обертатися, йому перешкоджає посуд.	Правильно розташуйте посуд (див. «ЗАВАНТАЖЕННЯ КОРЗИН»).
	Цикл миття занадто м'який.	Виберіть відповідний цикл миття (див. «ТАБЛИЦЮ ПРОГРАМ»).
	Виробляється надмірна кількість піни.	Неправильно відміряно потрібну кількість миючого засобу або він не підходить для використання у посудомийних машинах (див. «НАПОВНЕННЯ ДОЗАТОРА МИЮЧОГО ЗАСОБУ»).
	Кришку відділення ополіскувача не закрито належним чином.	Переконайтеся, що кришку дозатора ополіскувача закрито.
	Фільтр забруднений або забитий.	Очистіть вузол фільтра (див. «ДОГЛЯД І ТЕХНІЧНЕ ОБСЛУГОВУВАННЯ»).
Посудомийна машина не набирає воду. Позначення на дисплеї: <b>H</b> , <b>6</b> і світлодіод УВІМК./ВИМК. швидко блимає	Немає води у системі водопостачання або закритий кран.	Перевірте, чи є напір у системі водопостачання або чи відкритий кран.
	Впускний шланг перегнутий. Засмічена сітка на впускному шлангу; її потрібно очистити.	Переконайтеся, що зливний шланг не перегнутий (див. розділ «ВСТАНОВЛЕННЯ») запрограмуйте посудомийну машину і перезавантажте її. Після проведення перевірки і очищення вимкніть і увімкніть посудомийну машину і запустіть нову програму.
Посудомийна машина закінчує цикл передчасно. Позначення на дисплеї: <b>15</b> і світлодіод УВІМК./ВИМК. швидко блимає	Занадто низько розташований зливний шланг або зливання в домашню каналізаційну систему.	Перевірте, чи встановлений на правильній висоті кінець зливного шланга (див. розділ «ВСТАНОВЛЕННЯ»). Перевірте наявність сифона в домашній каналізації, при необхідності встановіть вентиль впускного повітря.
	Повітря в водопроводі.	Перевірте подачу води на предмет витоків або інших проблем, пов'язаних з проникненням повітря в систему.



**З політикою компанії, нормативною документацією, інформацією про замовлення запасних частин та додатковою інформацією про продукт можна:**

- Відвідайте наш веб-сайт [docs.whirlpool.eu](https://docs.whirlpool.eu) і [parts-selfservice.whirlpool.com](https://parts-selfservice.whirlpool.com)
- Використайте QR-код
- Або зверніться до нашої служби післяпродажного обслуговування клієнтів (номер телефону зазначено у гарантійному талоні). Звертаючись до центру післяпродажного обслуговування, повідомте коди, зазначені на таблиці з паспортними даними виробу.

Інформацію про модель можна отримати, скориставшись вказаним на маркуванні енергоефективності QR-кодом. На етикетці також зазначений ідентифікатор моделі, який можна використовувати для перегляду порталу реєстру за адресою <https://eprel.ec.europa.eu>.



**400011674869**  
04/2023 dk - Xerox Fabriano

