

RU

gorenje

ПОДРОБНАЯ ИНСТРУКЦИЯ
ПО ЭКСПЛУАТАЦИИ
ХОЛОДИЛЬНО-
МОРОЗИЛЬНОГО ШКАФА



Благодарим Вас за доверие и поздравляем с приобретением нового прибора. Для более удобного и простого пользования прибором мы подготовили подробную инструкцию по эксплуатации. Она поможет Вам быстрее познакомиться с новым прибором. Также на отдельном листе прилагается инструкция по установке прибора.

Желаем Вам приятного пользования прибором.

Прибор предназначен для использования в домашнем хозяйстве.

Холодильное отделение предназначено для хранения свежих продуктов при температуре выше 0 °С.

Морозильное отделение предназначено для замораживания свежих продуктов и длительного хранения замороженных продуктов (до одного года, в зависимости от вида продукта).

Посетите наш сайт, где, указав, название модели вашего прибора, которое указано на шильде или в гарантийном талоне, Вы получите подробное описание прибора, советы по использованию, утилизации, устранению неисправностей, сервисную информацию и инструкцию по эксплуатации.



<http://www.gorenje.ru>



Важное предупреждение по безопасности



Информация, совет



Охрана окружающей среды



Не мыть в посудомоечной машине

СОДЕРЖАНИЕ

4 МЕРЫ БЕЗОПАСНОСТИ 4 ПЕРЕД ПЕРВЫМ ИСПОЛЬЗОВАНИЕМ 5 ВАЖНЫЕ УКАЗАНИЯ ПО БЕЗОПАСНОСТИ 8 ПРАВИЛЬНАЯ ЭКСПЛУАТАЦИЯ 9 ОХРАНА ОКРУЖАЮЩЕЙ СРЕДЫ 10 СОВЕТЫ ПО ЭКОНОМИИ ЭЛЕКТРОЭНЕРГИИ	ВВЕДЕНИЕ
11 УСТАНОВКА И ПОДКЛЮЧЕНИЕ 15 ИЗМЕНЕНИЕ НАПРАВЛЕНИЯ ОТКРЫВАНИЯ ДВЕРЦЫ 26 ОПИСАНИЕ ПРИБОРА 28 УПРАВЛЕНИЕ ПРИБОРОМ 42 ОБОРУДОВАНИЕ ПРИБОРА 48 РЕКОМЕНДАЦИИ ПО РАСПРЕДЕЛЕНИЮ ПРОДУКТОВ	ПОЛЬЗОВАНИЕ ПРИБОРОМ
49 ХРАНЕНИЕ ПРОДУКТОВ В ХОЛОДИЛЬНОМ ОТДЕЛЕНИИ 53 ЗАМОРАЖИВАНИЕ И ХРАНЕНИЕ ЗАМОРОЖЕННЫХ ПРОДУКТОВ 53 Замораживание 54 Важные предупреждения по замораживанию свежих продуктов 54 Хранение продуктов, замороженных промышленным способом 55 Сроки хранения замороженных продуктов 55 Оттаивание замороженных продуктов	ХРАНЕНИЕ И ЗАМОРАЖИВАНИЕ ПРОДУКТОВ
56 РАЗМОРАЖИВАНИЕ 58 ОЧИСТКА	РАЗМОРАЖИВАНИЕ И ОЧИСТКА ПРИБОРА
59 УСТРАНЕНИЕ НЕИСПРАВНОСТЕЙ 62 ИНФОРМАЦИЯ ОБ УРОВНЕ ШУМА	ДОПОЛНИТЕЛЬНАЯ ИНФОРМАЦИЯ

МЕРЫ БЕЗОПАСНОСТИ



ПЕРЕД ПЕРВЫМ ИСПОЛЬЗОВАНИЕМ

Перед подключением и использованием прибора внимательно ознакомьтесь с инструкцией, которая содержит описание прибора и указания по его правильному и безопасному использованию.

Инструкция разработана для нескольких типов приборов, поэтому может включать описание оборудования и отдельных функций, которых нет в вашей модели.

Сохраните инструкцию для дальнейшего использования.

Инструкция также описывает вариант морозильного отделения No Frost, оборудованного вентилятором и автоматическим оттаиванием (в некоторых моделях).

Проверьте, что вы получили прибор без повреждений.

При обнаружении повреждений обратитесь в торговую организацию, где вы приобрели прибор.

После транспортировки перед подключением к электросети оставьте прибор в вертикальном положении не менее двух часов. Это поможет избежать неполадок в работе прибора из-за воздействия на систему охлаждения при транспортировке.



ВАЖНЫЕ УКАЗАНИЯ ПО БЕЗОПАСНОСТИ



ПРЕДУПРЕЖДЕНИЕ! Пожароопасно/
легковоспламеняющиеся вещества.

Подключение прибора к электросети и заземление должны быть выполнены в соответствии с действующими стандартами и предписаниями.

ПРЕДУПРЕЖДЕНИЕ! Не устанавливайте за прибором многорозеточные удлинители и переносные источники питания.

Обязательно отключайте прибор от электросети (извлеките вилку присоединительного кабеля из розетки) перед очисткой.

ПРЕДУПРЕЖДЕНИЕ! Во избежание опасности замену присоединительного кабеля может проводить производитель, авторизованный сервисный центр или квалифицированный специалист.

ПРЕДУПРЕЖДЕНИЕ! При установке прибора следите, чтобы присоединительный кабель не был зажат или поврежден.

Если не работает светодиодное освещение, обратитесь в сервисный центр. Не пытайтесь отремонтировать светодиодное освещение самостоятельно, это может привести к удару электрическим током.



ПРЕДУПРЕЖДЕНИЕ! Не используйте внутри прибора электрические устройства, не разрешенные производителем.



ПРЕДУПРЕЖДЕНИЕ! Для размораживания не пользуйтесь механическими предметами и способами, не рекомендованными производителем.



ПРЕДУПРЕЖДЕНИЕ! Во избежание опасности, вызванной нестабильностью прибора, его установка должна быть выполнена в соответствии с инструкцией.

Опасность обморожения!

Не прикасайтесь и не кладите в рот замороженные продукты во избежание обморожения.

Безопасность людей и детей

Прибор предназначен для использования людьми (включая детей) с ограниченными физическими, сенсорными и умственными способностями или с недостатком опыта или знаний, только если они находятся под присмотром или руководством лиц, ответственных за их безопасность.

Следите за детьми, чтобы они не играли с прибором.

Дети могут очищать и осуществлять обслуживание прибора только под присмотром.

Удалите с прибора упаковку (упаковка предназначена для защиты прибора и его отдельных компонентов при транспортировке), при этом следите, чтобы дети не находились по близости. Опасность травм или удушья!

Отслужившее изделие нужно сделать непригодным для использования. Для этого отсоедините прибор от электросети, обрежьте присоединительный кабель, снимите дверцы и оставьте полки внутри прибора. Так дети не смогут закрыться внутри прибора.

Относится к европейским странам

Прибор предназначен для использования детьми в возрасте от 8 лет и людьми с ограниченными физическими, сенсорными и умственными способностями или с недостатком опыта или знаний, только если они находятся под присмотром или получили инструкции по безопасному использованию прибора и понимают опасности, связанные с его эксплуатацией.

Не позволяйте детям играть с прибором.

Дети могут очищать и осуществлять обслуживание прибора только под присмотром.

Детям в возрасте от 3 до 8 лет разрешается загружать и выгружать продукты из холодильных приборов.

Предупреждение о хладагенте

Этот прибор содержит небольшое количество безопасного для окружающей среды, но горючего газа изобутан (R600a). Следите, чтобы не были повреждены компоненты контура охлаждения. Утечка хладагента не представляет опасность для окружающей среды, но может привести к травме глаз или к возгоранию!

При обнаружении утечки хладагента хорошо проветрите помещение, отсоедините прибор от электросети и обратитесь в сервисный центр!

ПРАВИЛЬНАЯ ЭКСПЛУАТАЦИЯ

ПРЕДУПРЕЖДЕНИЕ! Прибор предназначен для использования в бытовых и аналогичных условиях, в частности:

- в кухонных зонах для персонала в магазинах, офисах и прочих производственных условиях,
- на сельскохозяйственных фермах, постояльцами в гостиницах, отелях и прочей инфраструктуре жилого типа,
- в местах ночлега и завтрака,
- при организации общественного питания и в аналогичных условиях, где не предусмотрена розничная торговля.

i **ПРЕДУПРЕЖДЕНИЕ!** Не закрывайте вентиляционные отверстия прибора и кухонного шкафа, куда встроен прибор; содержите их в чистоте.

Нельзя устанавливать прибор на открытом пространстве. На прибор не должны попадать капли дождя и брызги.

Не храните внутри прибора взрывчатые вещества, например, воспламеняющиеся газы в баллонах под давлением.

Если вы не собираетесь пользоваться прибором длительное время, выключите его и извлеките присоединительный кабель из розетки. Выньте продукты, разморозьте и очистите прибор, оставьте дверцу приоткрытой.

В случае неисправности или отключения электроэнергии не открывайте морозильник в течение 16-ти часов. Если за это время неисправность не устранена или подача электроэнергии не восстановлена, продукты необходимо использовать или поместить в другой морозильник или холодное место.

Технические данные, шильд прибора

Шильд с основными данными прибора находится внутри прибора и содержит информацию о напряжении, брутто и нетто объеме, типе и количестве хладагента, климатическом классе прибора. В случае если имеющаяся этикетка не соответствует вашему языку, замените ее на другую, которая прилагается в комплекте.



ОХРАНА ОКРУЖАЮЩЕЙ СРЕДЫ

Упаковка изготовлена из экологически чистых материалов, которые можно без ущерба для окружающей среды подвергать переработке, складировать на специальных полигонах для хранения отходов и утилизировать.



Утилизация отслужившего прибора

Отслуживший прибор сдайте в пункт приема отслужившей бытовой техники.

При этом:

- отсоедините прибор от электросети и обрежьте присоединительный кабель;
- не позволяйте детям играть с отслужившим прибором.



ПРЕДУПРЕЖДЕНИЕ! При установке, очистке и утилизации прибора не допускайте повреждения изоляции и охлаждающего контура. Этим вы предотвратите причинение ущерба окружающей среде.



Символ на изделии или его упаковке указывает, что оно не подлежит утилизации в качестве бытовых отходов. Изделие следует сдать в соответствующий пункт приема электронного и электрооборудования для последующей утилизации.

Соблюдая правила утилизации изделия, вы сможете предотвратить причинение ущерба окружающей среде и здоровью людей, который возможен вследствие неподобающего обращения с подобными отходами. За более подробной информацией об утилизации изделия просьба обращаться к местным властям, в службу по вывозу и утилизации отходов или в магазин, в котором вы приобрели изделие.

СОВЕТЫ ПО ЭКОНОМИИ ЭЛЕКТРОЭНЕРГИИ

- Соблюдайте указания по установке, приведенные в инструкции по эксплуатации.
- Не открывайте дверцу без надобности.
- Периодически проверяйте беспрепятственную вентиляцию за прибором.
- Поврежденный или негерметичный уплотнитель необходимо немедленно заменить.
- Храните продукты в закрытых контейнерах или другой соответствующей упаковке.
- Перед тем как поставить продукты в прибор, охладите их до комнатной температуры.
- Размораживайте замороженные продукты в холодильном отделении.
- Чтобы максимально использовать внутренний объем морозильной камеры, извлеките ящики, как описано в этой инструкции.
- Морозильное отделение с ручным размораживанием рекомендуется размораживать при образовании слоя инея или льда толщиной 3-5 мм.
- Рекомендуется устанавливать полки на одинаковом расстоянии и хранить продукты так, чтобы воздух мог свободно циркулировать (следуйте рекомендации по распределению продуктов, которые приведены в данной инструкции).
- Не загромождайте вентилятор продуктами!
- Включайте вентилятор и ионизатор воздуха при необходимости, так как они дополнительно потребляют электроэнергию.

УСТАНОВКА И ПОДКЛЮЧЕНИЕ

ВЫБОР ПОМЕЩЕНИЯ

- Установите прибор в сухом, проветриваемом помещении. Допустимая температура окружающей среды для правильной работы прибора зависит от его климатического класса. Климатический класс указан на шильде прибора.

Климатический класс	Температура	Относительная влажность
SN (субнормальный)	от +10 °C до +32 °C	≤75%
N (нормальный)	от +16 °C до +32 °C	
ST (субтропический)	от +16 °C до +38 °C	
T (тропический)	от +16 °C до +43 °C	



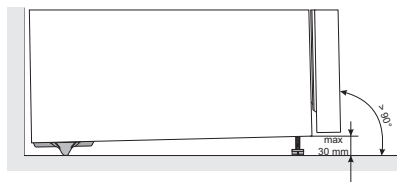
- Температура в помещении, где установлен прибор, не должна опускаться ниже +5 °C, так как это может привести к неполадкам в работе прибора или его неисправности.

- После установки должен быть обеспечен свободный доступ к вилке присоединительного кабеля прибора.
- Не устанавливайте прибор вблизи устройств, излучающих тепло, например, плит, радиаторов отопления, бойлеров, а также в зоне действия прямых солнечных лучей. Минимальное расстояние от прибора до электрической или газовой плиты 3 сантиметра, до масляной печи или устройств, работающих на твердом топливе, 30 сантиметров. Если выдержать указанные расстояния невозможно, используйте специальную изоляционную панель.

Предупреждение! Установите прибор в просторном помещении. На 8 грамм хладагента требуется не менее 1 м³ помещения. Количество хладагента указано на шильде прибора.

- В цоколе кухонного шкафа, куда встраивается прибор, необходимо предусмотреть отверстие площадью не менее 200 см², через которое будет поступать охлаждающий воздух. Воздух выходит наружу в верхней части кухонного шкафа, поэтому не загораживайте верхнее вентиляционное отверстие. Несоблюдение этого условия может привести к поломке прибора.

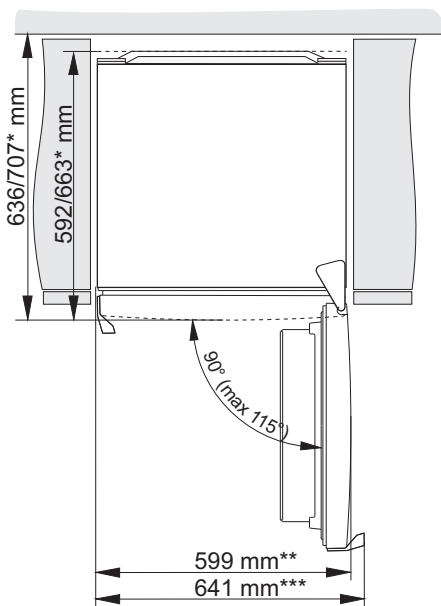
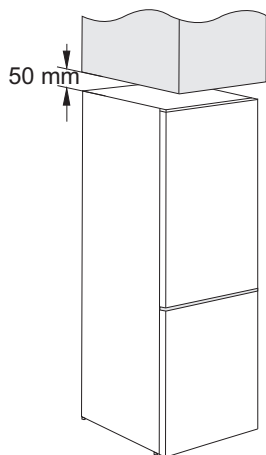
УСТАНОВКА ПРИБОРА



Во избежание травм и повреждения прибора установку прибора должны производить не менее двух человек.

- Прибор можно устанавливать ровно или с небольшим наклоном назад. Разместите прибор на ровной твердой поверхности и обеспечьте устойчивое положение. Спереди имеется две регулируемые ножки для выравнивания прибора. С задней стороны расположены ролики, которые облегчают перемещение и установку прибора (в некоторых моделях).
 - После выравнивания прибора с помощью регулируемых ножек отрегулируйте дополнительную ножку, чтобы обеспечить максимально устойчивое положение прибора.
-
- Над прибором должно оставаться свободное пространство на расстоянии не менее 5 сантиметров, чтобы обеспечить достаточное охлаждение конденсатора.
 - Не устанавливайте прибор в зоне действия прямых солнечных лучей, а также вблизи источников тепла. Если этого избежать невозможно, установите специальную изоляционную панель.

- Прибор можно устанавливать отдельно или рядом с кухонной мебелью или стеной. Установка рядом с кухонной мебелью или стеной может привести к увеличению энергопотребления.
- Кухонный шкафчик должен располагаться на высоте не менее 50 миллиметров над прибором. Оставьте свободное пространство за прибором (см. схему установки), чтобы обеспечить достаточную вентиляцию и охлаждение прибора.
- Соблюдайте расстояние, необходимое для открывания дверцы, чтобы можно было свободно извлекать ящики и полки (см. схему установки).

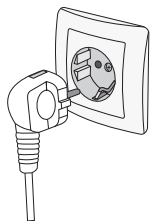


* в зависимости от модели

** модель с интегрированной ручкой

*** модель с внешней ручкой

ПОДКЛЮЧЕНИЕ К ЭЛЕКТРОСЕТИ



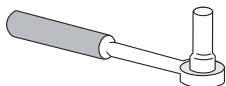
- Подключите прибор к электросети с помощью присоединительного кабеля. Стенная розетка должна иметь заземляющий контакт (заземляющая штепсельная розетка). Перед подключением необходимо проверить, совпадают ли напряжение и частота, указанные в заводской табличке, с фактическими параметрами сети.
- Подключение прибора к электросети и заземление должны быть выполнены в соответствии с действующими стандартами и предписаниями. Прибор выдерживает кратковременные перепады номинального напряжения в диапазоне от -6% до $+6\%$.

ИЗМЕНЕНИЕ НАПРАВЛЕНИЯ ОТКРЫВАНИЯ ДВЕРЦЫ

Направление открывания дверцы можно изменить.

Примечание. Перед перенавешиванием двери отключите прибор от электропитания.

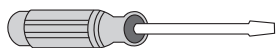
Необходимые инструменты



Торцевой гаечный ключ 8 мм



Крестовая отвертка



Шлицевая отвертка



Гаечный ключ 8 мм

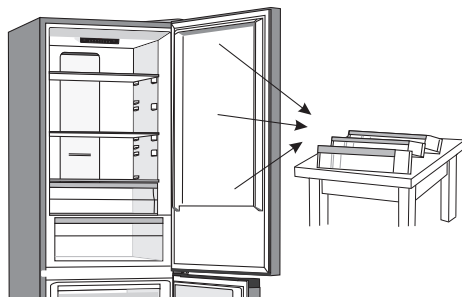
Примечание.

- Если необходимо наклонить прибор назад, чтобы обеспечить доступ к его основанию, попросите другого человека о помощи или положите прибор на мягкую поверхность, чтобы не причинить повреждений. Для перенавески двери следуйте указаниям ниже.

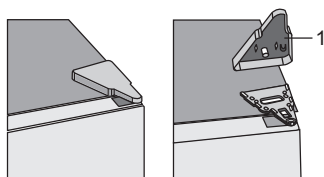


- Описанный порядок перенавески дверцы относится к моделям с управлением, расположенным внутри прибора или на дверце. Поэтому следуйте указаниям в пунктах 2, 3, 6 и 15, относящимся к вашему прибору.

1. Поставьте холодильник вертикально. Откройте верхнюю дверь, снимите дверные полки, чтобы их не повредить по время перенавески, и закройте дверь.

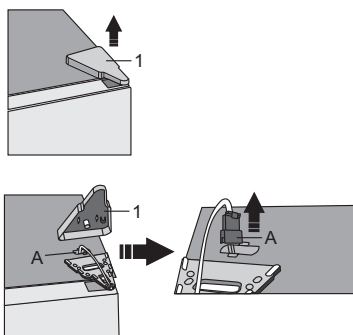


- 2.A. Управление внутри прибора
Снимите крышку верхнего шарнира (1).



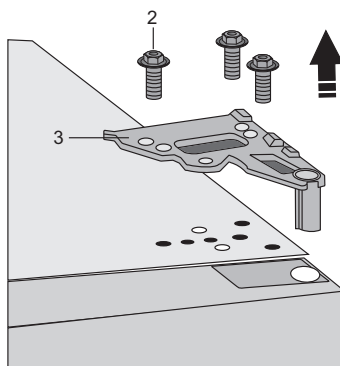
2.В. Управление на двери прибора

Снимите крышку верхнего шарнира (1). Будьте аккуратны, чтобы не повредить коннектор (А). Отсоедините коннектор (А).



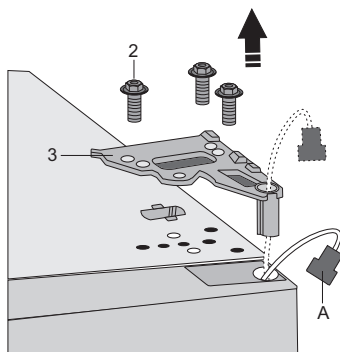
3.А. Управление внутри прибора

Открутите винты (2) и снимите шарнир (3). Придерживайте дверь, чтобы она не упала.

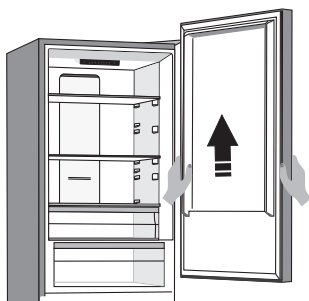


3.В. Управление на двери прибора

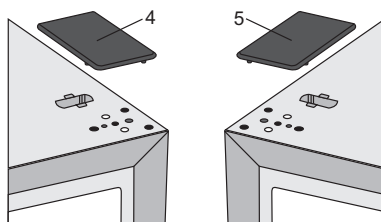
Открутите винты (2) и снимите шарнир (3). Извлеките коннектор (А) из отверстия шарнира. Придерживайте дверь, чтобы она не упала.



4. Приподнимите верхнюю дверцу и аккуратно снимите со среднего шарнира. Положите дверцу на ровную поверхность.

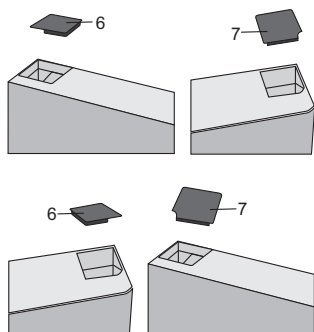


5. Возьмите из пакета (правую) крышку (4) и закройте отверстия, образовавшиеся после снятия шарнира. Снимите и уберите в пакет крышку (5) с левой стороны, где будет устанавливаться шарнир.



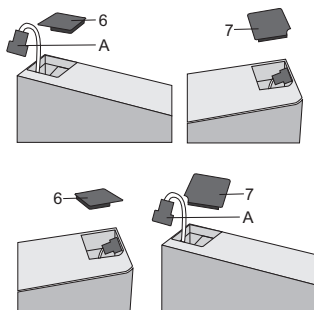
6.A. Управление внутри прибора

Снимите крышку (6) с левой стороны верхней дверцы. Затем снимите крышку (7) с правой стороны верхней дверцы. Установите крышку (7) с левой стороны верхней дверцы и крышку (6) с правой стороны.

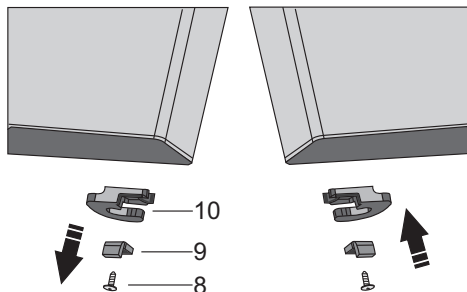


6.B. Управление на двери прибора

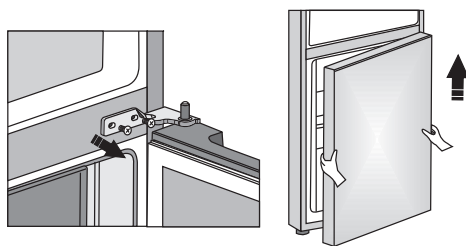
Снимите крышку (6) с левой стороны верхней дверцы и извлеките коннектор (A). Затем снимите крышку (7) с правой стороны верхней дверцы. Установите крышку (7) с левой стороны верхней дверцы и крышку (6) с правой стороны.



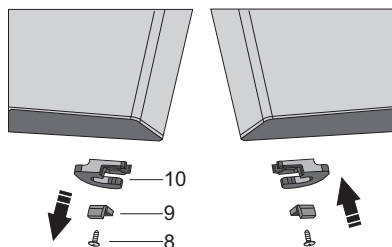
7. Открутите винт (8), снимите ограничитель двери (10) и упор двери (9). С помощью винта (8) прикрутите ограничитель двери, прилагаемый в пакете, и упор двери (9). Уберите ограничитель двери (10) на случай, если он понадобится в будущем.



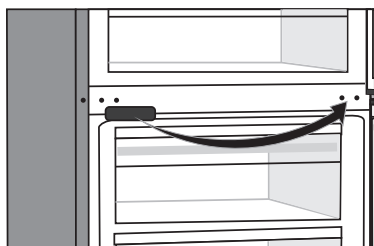
8. Открутите винты, фиксирующие средний шарнир, и снимите шарнир. Снимите нижнюю дверцу с нижнего шарнира.



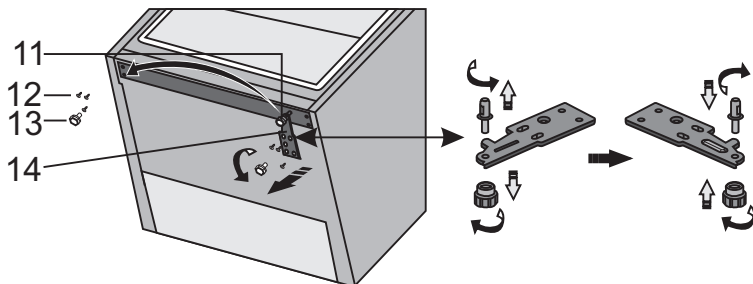
9. Положите нижнюю дверцу на ровную поверхность. Открутите винт (8), снимите ограничитель двери (10) и упор двери (9). С помощью винта (8) прикрутите ограничитель двери, прилагаемый в пакете, и упор двери (9). Уберите ограничитель двери (10) на случай, если он понадобится в будущем.



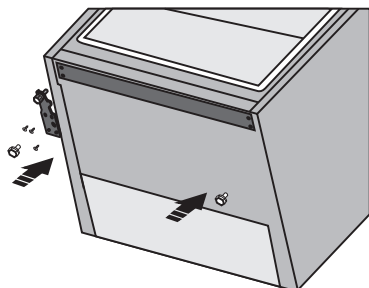
10. Переставьте заглушку отверстий среднего шарнира на противоположную сторону.



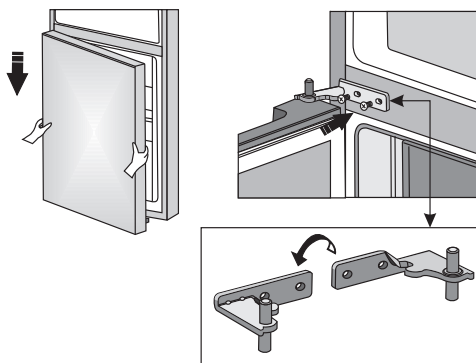
11. Наклоните прибор назад и открутите регулируемую ножку (13).
12. Открутите нижний шарнир (14). Снимите регулируемую ножку (13) со стержня нижнего шарнира (11). Открутите стержень (11) нижнего шарнира, переставьте на обратную сторону шарнира и прикрутите.



13. С помощью винтов прикрутите ножку, снятую в пункте 11, и нижний шарнир, снятый в пункте 12, на противоположную сторону прибора.

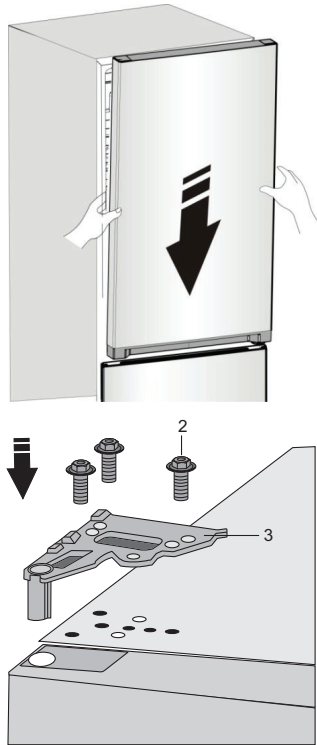


14. Установите нижнюю дверцу на нижний шарнир и придерживайте в этом положении. Переверните средний шарнир на 180°. Установите шайбу в правильное положение и отрегулируйте положение среднего шарнира, чтобы установить и закрепить нижнюю дверцу.



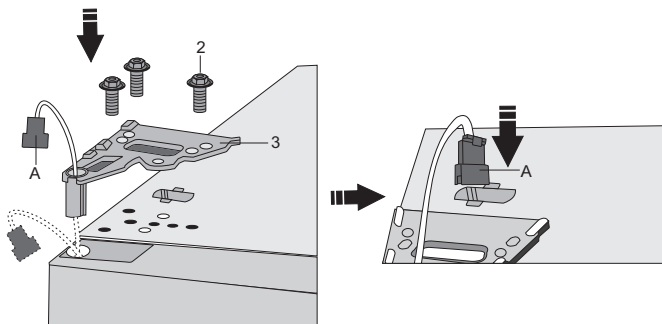
15.A. Управление внутри прибора

Установите и выровняйте верхнюю дверцу, затем прикрутите верхний шарнир (3) винтами (2). Придерживайте верхнюю дверь рукой.

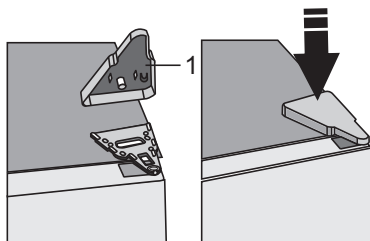


15. В. Управление на двери прибора

Отрегулируйте верхнюю дверцу, проденьте коннектор (А) через отверстие в верхнем шарнире (3) и винтами (2) прикрутите шарнир. Придерживайте при этом верхнюю дверь рукой. Подсоедините коннектор (А).

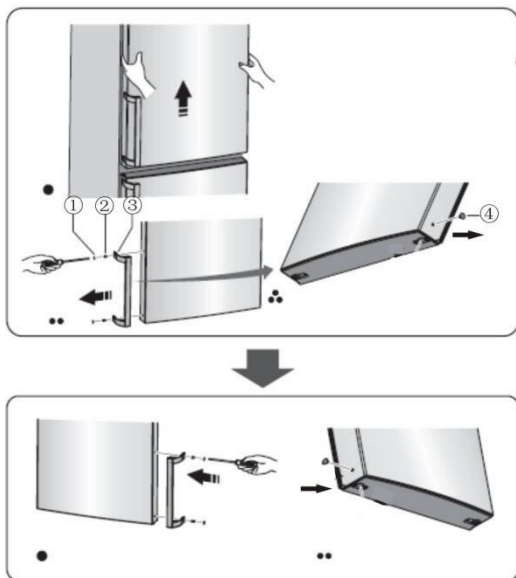


16. Установите крышку верхнего шарнира (1).



17. Откройте верхнюю дверцу, установите дверные полки и закройте дверцу.

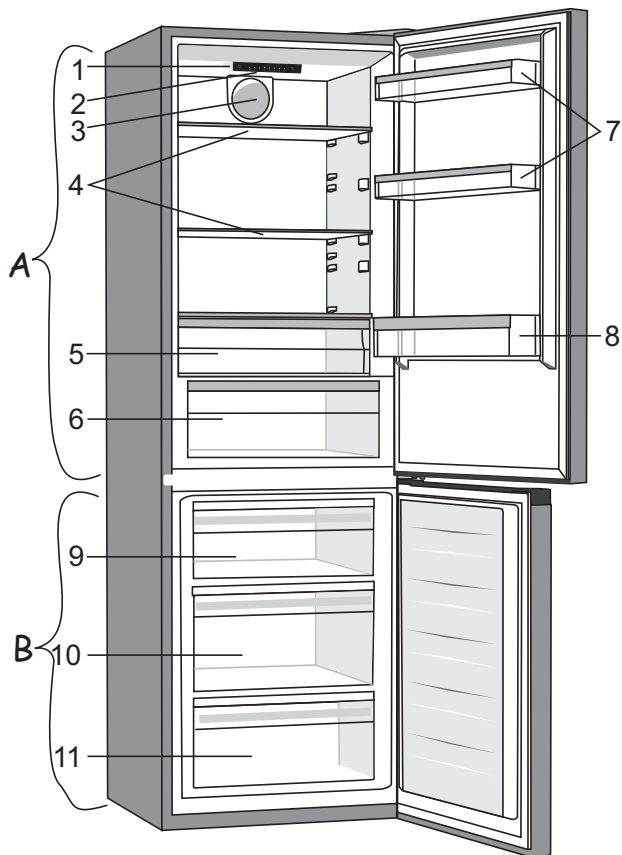
Примечание. Если ваш холодильник оборудован ручкой, ее необходимо переставить на противоположную сторону. Для этого снимите верхнюю дверцу и положите на ровную поверхность. Снимите заглушки (1) и (4) и открутите винты (2), как показано на рисунке. Переставьте ручку (3) на противоположную сторону, прикрутите винтами (2) и вставьте заглушки (1) и (4).



ОПИСАНИЕ ПРИБОРА

Оборудование зависит от модели прибора.

Прибор с ручным размораживанием



А Холодильное отделение

- 1 Панель управления
- 2 Светодиодное освещение
- 3 Вентилятор с ионизатором
- 4 Стеклополки
- 5 Контейнер FreshZone
- 6 Контейнер для овощей и фруктов CrispZone с регулятором влажности*
- 7 Дверные полки
- 8 Дверная полка для бутылок

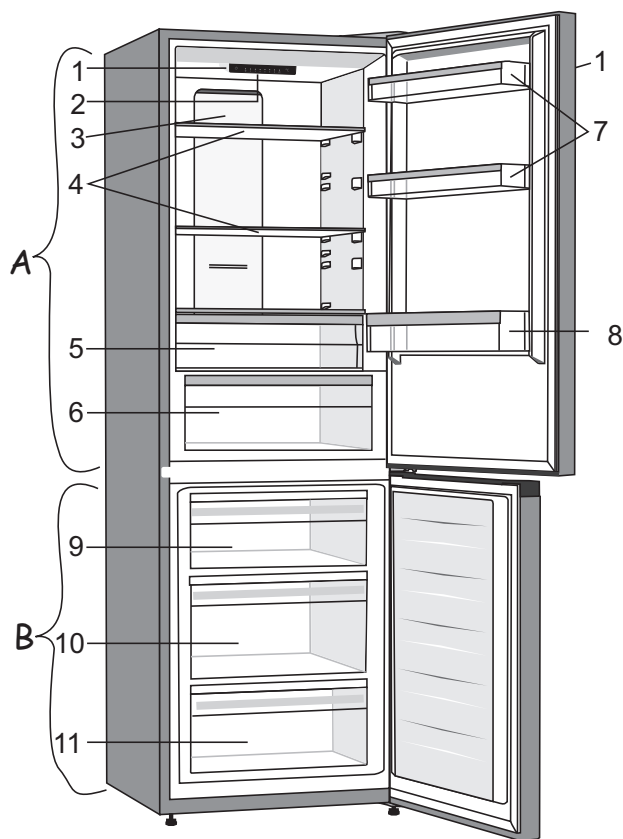
В Морозильное отделение

- 9 Верхний ящик для замораживания и хранения
- 10 Увеличенный ящик SpaceBox для замораживания и хранения
- 11 Нижний ящик для хранения

• Выдвижные ящики защищены от выпадения. Чтобы извлечь ящик, выдвиньте его до упора, приподнимите спереди и полностью извлеките.

* В некоторых моделях.

Прибор с системой NoFrost



А Холодильное отделение

- 1 Панель управления**
- 2 Светодиодное освещение
- 3 Панель системы MultiFlow
- 4 Стеклопильные полки
- 5 Контейнер FreshZone
- 6 Контейнер для овощей и фруктов CrispZone с регулятором влажности*
- 7 Дверные полки
- 8 Дверная полка для бутылок

В Морозильное отделение

- 9 Верхний ящик для замораживания и хранения
- 10 Увеличенный ящик SpaceVox для замораживания и хранения
- 11 Нижний ящик для хранения

• Выдвижные ящики защищены от выпадения. Чтобы извлечь ящик, выдвиньте его до упора, приподнимите спереди и полностью извлеките.

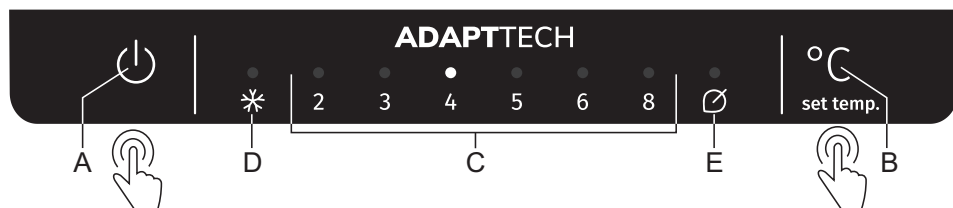
* В некоторых моделях.

** В некоторых моделях панель управления расположена на двери.

УПРАВЛЕНИЕ ПРИБОРОМ

ПАНЕЛЬ УПРАВЛЕНИЯ 1

(УПРАВЛЕНИЕ ВНУТРИ ПРИБОРА)

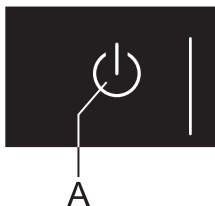


- A** Кнопка вкл./выкл. прибора
- B** Кнопка установки температуры и дополнительных функций
- C** Дисплей установленной температуры холодильного отделения
Над установленной температурой горит световой индикатор.
- D** Индикатор функции «Быстрое замораживание»
Индикатор **D** светится, когда включена функция «Быстрое замораживание».
- E** Индикатор режима «Эко»
Индикатор **E** светится, когда включен режим «Эко».

Чтобы установить температуру или включить режим «Эко», нажимайте кнопку **B**. Индикаторы загораются циклически по порядку справа налево. Когда вы прекратите нажимать на кнопку, через три секунды последнее выбранное значение сохранится в памяти прибора.

Чтобы включить или выключить функцию «Быстрое замораживание», нажмите кнопку **B** и удерживайте несколько секунд.


ВКЛЮЧЕНИЕ И ВЫКЛЮЧЕНИЕ ПРИБОРА

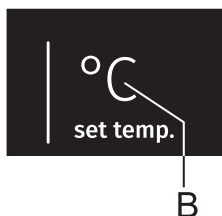


Включение прибора. Нажмите кнопку **A** и удерживайте 2 секунды.

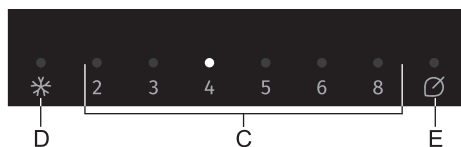
Выключение прибора. Нажмите кнопку **A** и удерживайте 2 секунды. Прибор выключен, но находится под напряжением.

УСТАНОВКА ТЕМПЕРАТУРЫ

-  Прибор поставляется с установленной рекомендуемой температурой в холодильном отделении 4°C , в морозильном отделении -18°C .
- После включения прибору может потребоваться несколько часов для набора заданной температуры. Не загружайте продукты в холодильник, пока температура не понизится до заданного значения.



- Температура устанавливается кнопкой **B**.
- Установите необходимую температуру короткими нажатиями на кнопку **B**.
- Индикаторы загораются циклически по порядку справа налево.

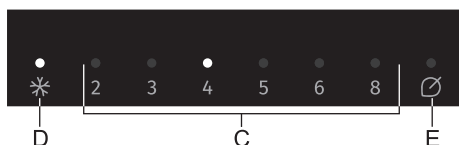


Цифры 2, 3, 4, 5, 6 и 8 показывают температуру в градусах Цельсия ($^{\circ}\text{C}$) в холодильном отделении.

- Рекомендуемая температура $+4^{\circ}\text{C}$, так как она наилучшим образом обеспечивает сохранение качества и свежести продуктов.
- Температура холодильного отделения влияет на температуру морозильного отделения, поэтому для понижения температуры в морозильном отделении установите более низкую температуру в холодильном отделении.
- Если температура в помещении, где установлен прибор, ниже $+16^{\circ}\text{C}$, рекомендуется установить температуру ниже $+4^{\circ}\text{C}$.

БЫСТРОЕ ЗАМОРАЖИВАНИЕ

- Включайте функцию «Быстрое замораживание» при первом включении прибора, перед очисткой и за 24 часа перед загрузкой большого количества продуктов.



Включение. Чтобы включить функцию «Быстрое замораживание», нажмите и удерживайте кнопку **В**, пока не загорится индикатор **Д**.



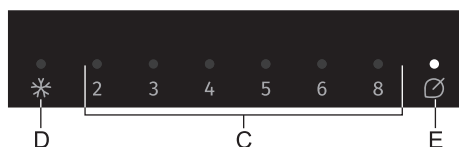
- При включении «Быстрого замораживания» прибор некоторое время работает с максимальной мощностью и поэтому немного громче обычного.

- При включенном «Быстром замораживании» вы можете регулировать температуру в холодильном отделении короткими нажатиями на кнопку **В**.

Выключение. Нажмите и удерживайте кнопку **В**, пока не погаснет индикатор **Д**. Если не выключить функцию вручную, она выключится автоматически приблизительно через два дня, и температура вернется к последнему установленному значению.

- Если во время работы «Быстрого замораживания» произошло отключение электроэнергии, функция возобновит работу после восстановления электропитания.

РЕЖИМ «ЭКО»

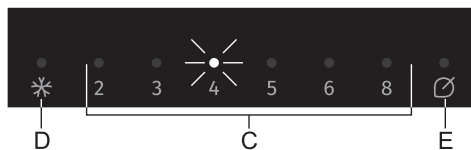


Включение. Чтобы включить режим «Эко», нажимайте на кнопку **В**, пока не загорится индикатор **Е**.

В экономичном режиме прибор работает с оптимальными настройками.

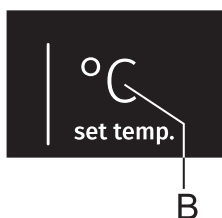
Выключение. Чтобы выключить режим «Эко», кнопкой **В** установите необходимую температуру.

СИГНАЛИЗАЦИЯ О ПРЕВЫШЕНИИ ДОПУСТИМОЙ ТЕМПЕРАТУРЫ



Если температура внутри прибора превышает допустимое значение, включается прерывистый звуковой сигнал и мигает индикатор (С) над установленной температурой.

- При первом включении прибора (кнопкой **A**) предусмотрена 24-часовая отсрочка сигнализации для предотвращения ее активации без необходимости. Если за это время температура в приборе не понизится до соответствующего уровня, включится сигнализация.



Выключение сигнализации

- Чтобы выключить звуковой сигнал, нажмите кнопку **B**. Если не выключить звуковой сигнал, он будет раздаваться первые пятнадцать минут каждого часа.
- Первое нажатие на кнопку **B** отключает сигнализацию. Следующие нажатия на кнопку **B** меняют температуру или функции.
- Индикатор **C** будет мигать, пока температура в приборе не достигнет значения, при котором нет риска порчи продуктов.

СИГНАЛИЗАЦИЯ ОБ ОТКРЫТОЙ ДВЕРЦЕ

Прибор с ручным размораживанием

Если дверца холодильного отделения открыта дольше двух минут, включается повторяющийся звуковой сигнал. Если не выключить сигнал вручную, он будет раздаваться в течение 10 минут.

Выключение сигнализации. Чтобы выключить звуковой сигнал, закройте дверцу.



Если выключить звуковой сигнал нажатием на кнопку **В**, он снова включится через 4 минуты, если дверца еще открыта.



Если дверца открыта более 10 минут, звуковой сигнал выключится, и начнет мигать индикатор над цифрой 8. Прибор переключится в безопасный режим работы, чтобы обеспечить достаточное охлаждение и предотвратить риск порчи продуктов из-за открытой дверцы.

Прибор с системой NoFrost (автоматическое размораживание)

Если дверца холодильного или морозильного отделения открыта дольше двух минут, включается повторяющийся звуковой сигнал. Если не выключить сигнал вручную, он будет раздаваться в течение 10 минут.

Выключение сигнализации. Чтобы выключить звуковой сигнал, закройте дверцу.



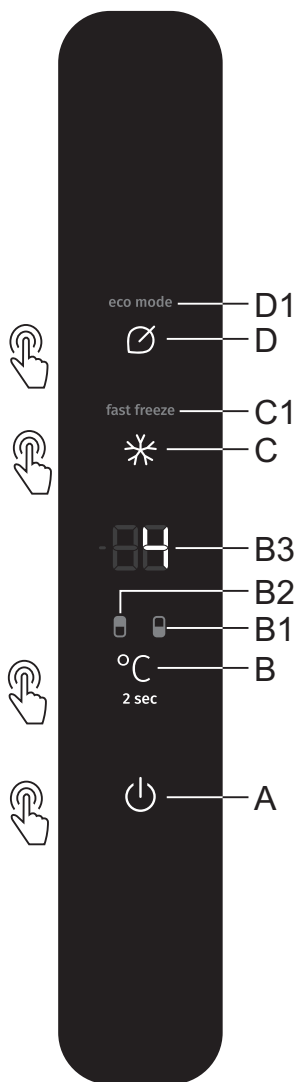
Если выключить звуковой сигнал нажатием на кнопку **В**, он снова включится через 4 минуты, если дверца еще открыта.



Если дверца открыта более 10 минут, звуковой сигнал выключится, и начнет мигать индикатор над цифрой 8. Прибор переключится в безопасный режим работы, чтобы обеспечить достаточное охлаждение и предотвратить риск порчи продуктов из-за открытой дверцы.

ПАНЕЛЬ УПРАВЛЕНИЯ 2

(УПРАВЛЕНИЕ НА ДВЕРИ ПРИБОРА)



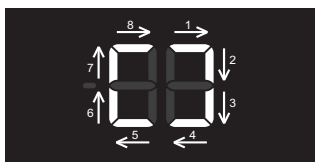
- A** Кнопка вкл./выкл. прибора
- B** Кнопка установки температуры и переключения между холодильным и морозильным отделением
- B1** Индикатор морозильного отделения
- B2** Индикатор холодильного отделения
- B3** Дисплей установленной температуры
- C** Кнопка вкл./выкл. функции «Быстрое замораживание»
- C1** Индикатор функции «Быстрое замораживание»
- D** Кнопка вкл./выкл. режима «Эко»
- D1** Индикатор режима «Эко»

ВКЛЮЧЕНИЕ И ВЫКЛЮЧЕНИЕ ПРИБОРА



После первого подключения к электросети прибор находится в режиме ожидания (выключен, но находится под напряжением).

Включение прибора. Чтобы включить прибор, нажмите кнопку **A**. Раздастся звуковой сигнал, и на дисплее **B3** отобразится температура.

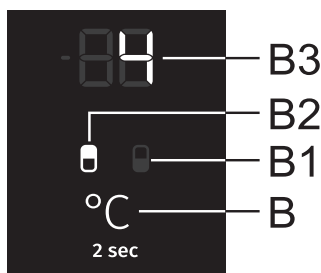


Выключение прибора. Чтобы выключить прибор, нажмите и удерживайте (2 секунды) кнопку **A**. Раздастся звуковой сигнал, и внешние сегменты дисплея **B3** загорятся поочередно по часовой стрелке. Прибор будет находиться в режиме ожидания (выключен, но под напряжением).

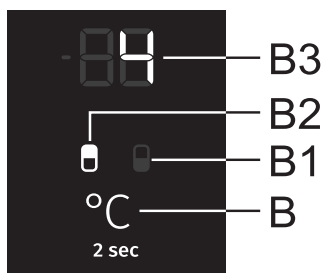
УСТАНОВКА ТЕМПЕРАТУРЫ



- Прибор поставляется с установленной рекомендуемой температурой в холодильном отделении 4 °С, в морозильном отделении – 18 °С.
- После включения прибору может потребоваться несколько часов для набора заданной температуры. Не загружайте продукты в холодильник, пока температура не понизится до заданного значения.

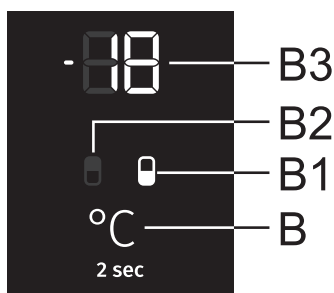


Данная модель холодильника позволяет переключаться между установкой температуры холодильного отделения и морозильного отделения. Для этого нажмите и удерживайте две секунды кнопку **B**, пока не загорится индикатор нужного отделения: **B1** – для морозильного отделения и **B2** – для холодильного отделения.



Температуру холодильного отделения можно устанавливать, когда горит индикатор **B2**. Установите температуру короткими нажатиями на кнопку **B**.

- Каждое нажатие на кнопку повышает температуру на 1°C. Выбранная настройка сохранится как последняя установленная температура холодильного отделения.
- Температура холодильного отделения устанавливается в диапазоне от +1° до +9°C.
- Рекомендуемая температура в холодильном отделении: +4°C.



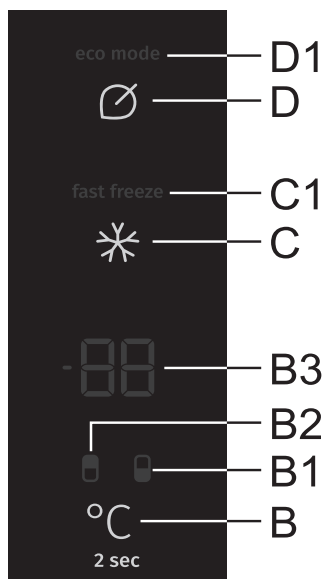
Температуру морозильного отделения можно устанавливать, когда горит индикатор **B1**. Установите температуру короткими нажатиями на кнопку **B**.

- Каждое нажатие на кнопку **B** повышает температуру на 1°C. Выбранная настройка сохранится как последняя установленная температура морозильного отделения.
- Температура морозильного отделения устанавливается в диапазоне от -16° до -24°C.
- Рекомендуемая температура в морозильном отделении: -18°C.

i Через 30 секунд после последнего нажатия на любую кнопку индикация морозильного отделения погаснет. Загорится индикатор холодильного отделения **B2**, и на дисплее **B3** отобразится заданная температура холодильного отделения.

РЕЖИМ ОЖИДАНИЯ ПАНЕЛИ УПРАВЛЕНИЯ

i Через 30 секунд после последнего нажатия на любую кнопку панель управления переходит в режим ожидания. Все индикаторы панели управления гаснут. Существует несколько исключений, когда индикаторы продолжают светиться несмотря на режим ожидания панели управления. К таким исключениям относятся:



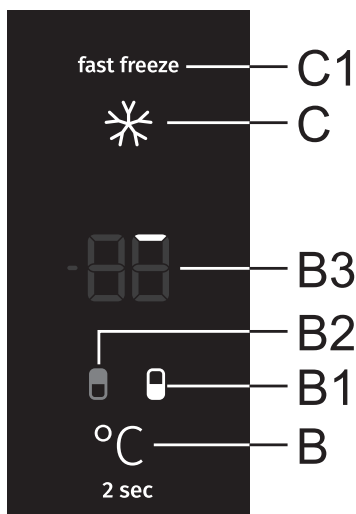
- Если включена функция **«Быстрое замораживание»**, индикатор **C1** будет светиться. Остальные индикаторы выключены.
- Если включен режим **«Эко»**, индикатор **D1** в режиме ожидания будет светиться. Остальные индикаторы выключены.
- Если включено ручное размораживание морозильного отделения, на дисплее **V3** отображается надпись **CL**, даже если панель управления находится в режиме ожидания. Остальные индикаторы выключены.

Выход из режима ожидания: коротко нажмите кнопку **V** или откройте дверцу холодильного отделения.

Если включен режим **«Эко»** или функция **«Быстрое замораживание»**, то выйти из режима ожидания можно, нажав кнопку **C** или **D** в зависимости от того, какая функция включена.

БЫСТРОЕ ЗАМОРАЖИВАНИЕ (МОРОЗИЛЬНОЕ ОТДЕЛЕНИЕ)

- Включайте функцию «Быстрое замораживание» при первом включении прибора, перед очисткой или загрузкой большого количества продуктов.



Чтобы включить «Быстрое замораживание», нажмите кнопку **C**. Раздастся звуковой сигнал, и загорятся индикаторы **B1** и **C1**.

Через 30 секунд индикация морозильного отделения погаснет, загорится индикатор холодильного отделения **B2**, и на дисплее **B3** отобразится заданная температура холодильного отделения.

Если во время работы функции выбирать морозильное отделение кнопкой **B** (светится индикатор **B1**), загораются внешние сегменты температурного дисплея поочередно по часовой стрелке. Сначала загорается первый сегмент (см. рисунок выше), затем остальные сегменты по часовой стрелке.



Ближе к завершению работы функции подсвечиваются все внешние сегменты дисплея **B3**.

Когда на дисплее отображается температура холодильного отделения (светится индикатор **B2**), чтобы переключиться на индикацию морозильного отделения, коротко нажмите кнопку **C**. Загорится индикатор **B1**, и на дисплее **B3** отобразится состояние функции, или количество подсвеченных сегментов. Через 30 секунд дисплей автоматически переключится на отображение температуры холодильного отделения, и загорится индикатор **B2**.

- Во время работы «**Быстрого замораживания**» можно регулировать температуру холодильного отделения. Для этого должен гореть индикатор **B2**. Чтобы поменять температуру, коротко нажимайте кнопку **B**. Функция «**Быстрое замораживание**» продолжает работать.



Выключение. Если активно холодильное отделение (светится индикатор **B2**), нажмите кнопку **C**, чтобы переключиться на морозильное отделение (загорится индикатор **B1**), и снова нажмите кнопку **C**, чтобы выключить функцию.

Если активно морозильное отделение (светится индикатор **B1**), нажмите кнопку **C**, и функция выключится.

- После выключения функции «Быстрое замораживание» температура морозильного отделения возвращается к последнему установленному значению.
- В случае отключения электроэнергии функция возобновит работу после восстановления электропитания.



- При включении «Быстрого замораживания» прибор некоторое время работает с максимальной мощностью и поэтому немного громче обычного.

РЕЖИМ «ЭКО»



Включение. Чтобы включить режим «Эко», коротко нажмите кнопку **D**. Загорится индикатор **D1**.

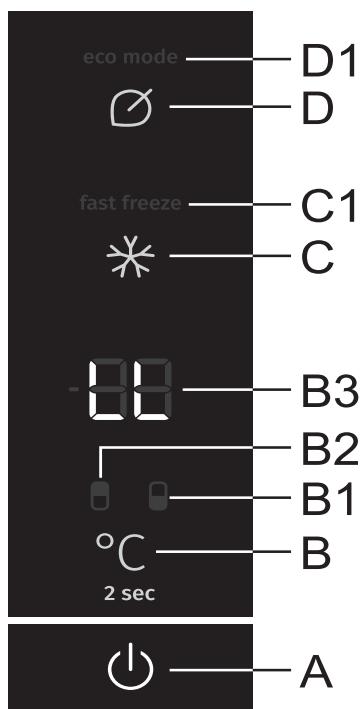
В экономичном режиме прибор работает с оптимальными настройками.

Если включена функция «Быстрое замораживание» или режим ручного размораживания морозильного отделения, режим «Эко» включить невозможно.

Выключение. Чтобы выключить режим «Эко», коротко нажмите кнопку **D**. Температура вернется к последнему установленному значению.

Режим «Эко» также выключится, если поменять температуру холодильного или морозильного отделения кнопкой **B** или включить функцию «Быстрое замораживание» кнопкой **C**.

ЗАЩИТНАЯ БЛОКИРОВКА (БЛОКИРОВКА ОТ ДЕТЕЙ)



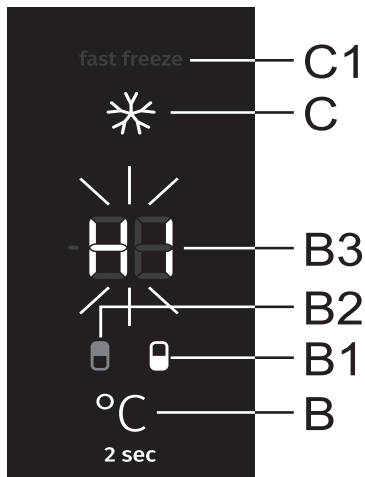
Включение. Чтобы включить защитную блокировку, нажмите и удерживайте две секунды кнопки **A** и **D**. На дисплее **B3** на некоторое время загорится индикация «**LL**».

После включения блокировки остается активной только кнопка **A** и **D**.

Выключение. Чтобы выключить блокировку, нажмите и удерживайте кнопки **A** и **D**.

В случае отключения электроэнергии функция возобновит работу после восстановления электропитания.

СИГНАЛИЗАЦИЯ О ПРЕВЫШЕНИИ ДОПУСТИМОЙ ТЕМПЕРАТУРЫ



Если температура внутри прибора превышает допустимое значение, включается прерывистый звуковой сигнал. На дисплее **B3** начинает мигать индикация «HI», и загорается индикатор отделения, в котором превышена температура (**B1** или **B2**).

- При первом включении прибора (кнопкой **A**) предусмотрена 24-часовая отсрочка сигнализации для предотвращения ее активации без необходимости. Если за это время температура в приборе не понизится до соответствующего уровня, включится сигнализация.

Выключение сигнализации

- Чтобы выключить звуковой сигнал, нажмите любую кнопку. На дисплее **B3** начнет мигать текущая температура отделения, в котором превышена температура. Если не выключить звуковой сигнал, он будет раздаваться первые пятнадцать минут каждого часа.
- При следующем нажатии на кнопку **B** начнет мигать установленная температура отделения, в котором превышена температура. Одновременно загорится индикатор отделения, в котором превышена температура (**B1** или **B2**). Индикация температуры будет мигать, пока температура не опустится ниже значения срабатывания предупреждающей сигнализации.
- Когда температура опустится ниже значения срабатывания предупреждающей сигнализации, индикация температуры перестанет мигать и будет светиться постоянно. На дисплее будет отображаться температура холодильного отделения, и будет гореть индикатор **B2**.

СИГНАЛИЗАЦИЯ ОБ ОТКРЫТОЙ ДВЕРЦЕ

Если дверца холодильного или морозильного отделения открыта долго, включается повторяющийся звуковой сигнал. Если не выключить сигнал вручную, он будет раздаваться в течение 10 минут.

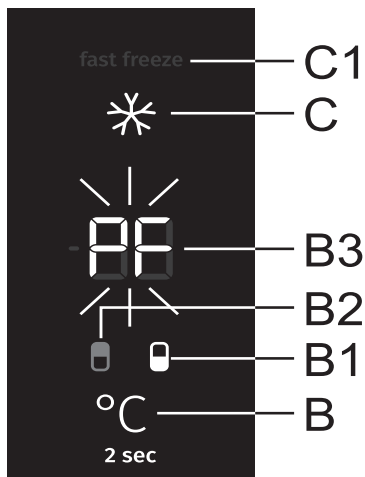
Прибор продолжит работать, как если бы дверь была закрыта.

Выключение сигнализации. Чтобы выключить звуковой сигнал, закройте дверцу.

i Если выключить звуковой сигнал нажатием на любую кнопку, он снова включится через 4 минуты, если дверца еще открыта.

i Если дверца открыта более 10 минут, звуковой сигнал выключится, и начнет мигать индикатор над цифрой 8. Прибор переключится в безопасный режим работы, чтобы обеспечить достаточное охлаждение и предотвратить риск порчи продуктов из-за открытой дверцы.

СИГНАЛИЗАЦИЯ ОБ ОТКЛЮЧЕНИИ ЭЛЕКТРОЭНЕРГИИ



При отключении электроэнергии температура внутри прибора может превысить допустимый уровень. В этом случае после возобновления электроснабжения включится сигнализация о превышении допустимой температуры. Раздастся звуковой сигнал, и на дисплее **B3** начнет мигать индикация «PF».

Чтобы выключить звуковой сигнал, нажмите любую кнопку. На дисплее **B3** отобразится максимальное значение, которого достигла температура в морозильном отделении, и будет гореть индикатор **B1**.

При следующем нажатии на кнопку **B** отобразится максимальное значение, которого достигла температура в холодильном отделении, и будет гореть индикатор **B2**.

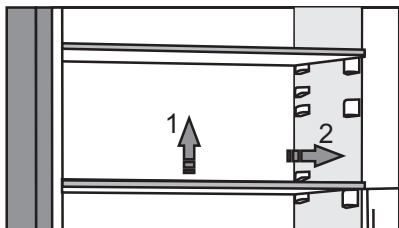
Следующее нажатие на кнопку **B** отключит сигнализацию об отключении электроэнергии. На дисплее **B3** отобразится установленная температура выбранного отделения.

Если одновременно включилась сигнализация о превышении допустимой температуры, она будет работать, как описано в разделе «Сигнализация о превышении допустимой температуры» после отключения сигнализации об отключении электроэнергии.

ОБОРУДОВАНИЕ ПРИБОРА

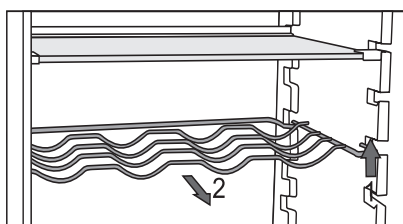
(* В ЗАВИСИМОСТИ ОТ МОДЕЛИ)

ПОЛКА



- Полки внутри холодильного отделения можно переставлять на разную высоту, не извлекая из холодильника. Предварительно освободите полку от продуктов. Чтобы переставить или извлечь полку, слегка приподнимите ее сзади, потяните на себя и затем переставьте на другой уровень или извлеките. Храните скоропортящиеся продукты в задней части полки, где температура ниже.

МЕТАЛЛИЧЕСКАЯ ПОЛКА ДЛЯ БУТЫЛОК*



- Некоторые модели оборудованы металлической полкой для бутылок. Полка защищена от выпадения. Перед извлечением освободите полку. Чтобы извлечь полку, приподнимите ее сзади и потяните на себя. Устанавливайте полку так, чтобы бутылки не препятствовали закрыванию дверцы.

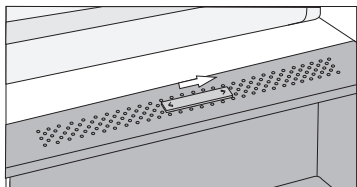
Максимальная нагрузка полки для бутылок составляет 9 бутылок объемом 0,75 литров или общим весом до 13 килограмм (см. наклейку внутри на правой стенке холодильника).

- На полке также можно хранить напитки в алюминиевых банках (в горизонтальном продольном или поперечном положении).

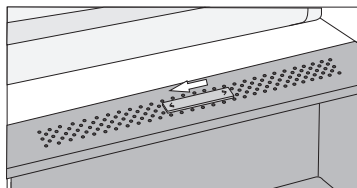
КОНТЕЙНЕР ДЛЯ ОВОЩЕЙ И ФРУКТОВ С КОНТРОЛЕМ ВЛАЖНОСТИ (CRISPZONE)



- Контейнер в нижней части холодильного отделения предназначен для хранения овощей и фруктов. Контейнер обеспечивает оптимальный уровень влажности, предупреждающий высушивание продуктов. Контейнер оборудован специальным слайдером, с помощью которого регулируется уровень влажности внутри контейнера.

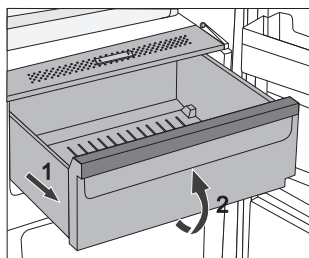


Положение слайдера справа: отверстия закрыты, влажность в контейнере выше.



Положение слайдера слева: отверстия открыты, влажность в контейнере ниже.

Если на нижней стороне стеклянной полки образуется конденсат, откройте отверстия регулятора влажности и протрите полку (см. раздел «Устранение неисправностей»).



- Извлечение контейнера
 - Потяните контейнер на себя до ограничителя, приподнимите его спереди и извлеките.

КОНТЕЙНЕР FRESHZONE*

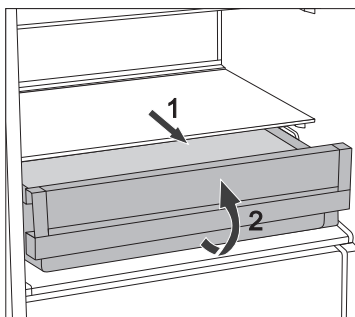


(в некоторых моделях)

Контейнер **FreshZone** позволяет сохранять широкий ассортимент свежих продуктов дольше, чем в обычном холодильнике. Продукты дольше остаются свежими, сохраняют оригинальный вкус, питательные свойства и привлекательный вид.

Для правильной работы следите, чтобы контейнер был плотно закрыт.

- Покупая продукты, проверяйте их свежесть, так как от этого зависит качество и продолжительность хранения.
- Продукты должны быть соответствующе упакованы или находиться в закрытых емкостях, чтобы не выделять запахи и влагу и не впитывать их от других продуктов.
- За 30-60 минут перед употреблением выньте продукт из контейнера. Оригинальный аромат и вкус продукта ярче проявятся при комнатной температуре.
- Чувствительные к низким температурам продукты, которые нельзя хранить в контейнере **FreshZone**: ананас, авокадо, бананы, оливки, картофель, баклажаны, огурцы, фасоль, болгарский перец, дыня, арбуз, тыква и другие.

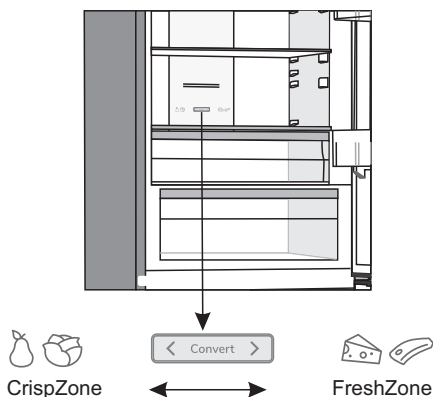


- Извлечение контейнера:
 - потяните контейнер на себя до ограничителя,
 - приподнимите его спереди и извлеките.

ПРЕОБРАЗОВАНИЕ КОНТЕЙНЕРА FRESHZONE В КОНТЕЙНЕР ДЛЯ ОВОЩЕЙ И ФРУКТОВ*

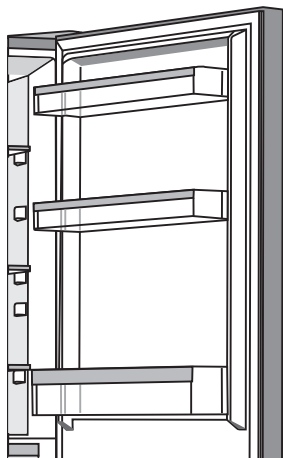
(только в моделях NoFrost)

- Если вам требуется дополнительное место для хранения овощей и фруктов, вы можете преобразовать контейнер FreshZone в контейнер для овощей и фруктов (CrispZone).
- Это можно сделать с помощью слайдера:
 - использовать как контейнер **FreshZone**: сдвиньте слайдер вправо,
 - использовать как контейнер для овощей и фруктов (**CrispZone**): сдвиньте слайдер влево.





ДВЕРНЫЕ ПОЛКИ



На внутренней стороне дверцы холодильного отделения расположены полки для хранения сыра, сливочного масла, яиц, йогурта, других продуктов в небольших упаковках, тюбиков, консервов.

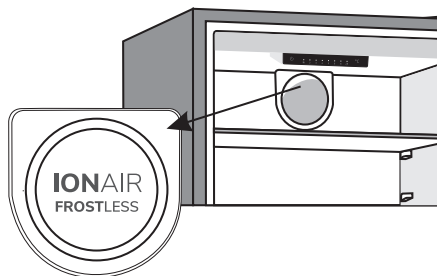
Полки можно переставлять по высоте. Для этого потяните полку вверх, снимите с пазов, переставьте на нужную высоту и убедитесь, что она хорошо закреплена в пазах.

Нижняя дверная полка предназначена для бутылок.

Максимальная нагрузка каждой дверной полки составляет 5 килограмм.

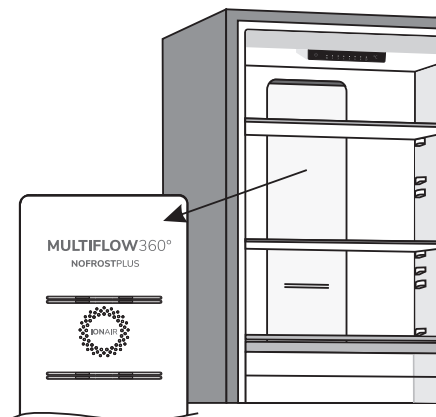
ВЕНТИЛЯТОР С ИОНИЗАТОРОМ ВОЗДУХА (IonAir) (приборы с ручным размораживанием)*

- Современная система вентиляции с динамическим охлаждением обеспечивает равномерное распределение ионизированного воздуха и температуры по пространству холодильника. Обогащенный отрицательно заряженными ионами воздух создает натуральный микроклимат, поэтому продукты сохраняют свежесть дольше. Эта система позволяет хранить продукты на любой полке холодильника, так как по всему пространству поддерживается одинаковая температура.
- Ионизатор выключается автоматически, когда требуется более интенсивное охлаждение.



Система MultiFlow с ионизатором воздуха (приборы с системой NoFrost)*

- Современная система вентиляции MultiFlow обеспечивает равномерное распределение ионизированного воздуха и температуры по пространству холодильника. Обогащенный отрицательно заряженными ионами воздух создает натуральный микроклимат, поэтому продукты сохраняют свежесть дольше. Эта система позволяет хранить продукты на любой полке холодильника, так как по всему пространству поддерживается одинаковая температура.



AdaptTech

Инновационная технология с сенсорами и датчиками позволяет регулировать работу прибора в зависимости от ритма жизни пользователя. Адаптивная интеллектуальная система постоянно следит и анализирует использование холодильника в течение нескольких недель и затем регулирует работу прибора в соответствии с полученными данными. К примеру, во время наблюдения система отмечает интенсивное использование холодильника в вечернее время. В связи с предстоящим более частым открыванием дверцы температура в приборе заранее понижается, чтобы продукты во время открывания дверцы меньше нагрелись. Прибор также распознает загрузку большого количества свежих продуктов в холодильное или морозильное отделение и автоматически увеличивает интенсивность охлаждения.

РЕКОМЕНДАЦИИ ПО РАСПРЕДЕЛЕНИЮ ПРОДУКТОВ

Зоны холодильного отделения:

- **Верхняя зона:** консервированные продукты, хлеб, вино, выпечка.
- **Центральная зона:** молочные продукты, готовые продукты, десерты, соки, пиво, готовые блюда.
- **Контейнер FreshZone:** мясо, мясные продукты, деликатесы.
- **Контейнер для овощей и фруктов:** свежие фрукты, овощи, салат, корнеплоды, картофель, лук, чеснок, помидоры, квашеная капуста, репа.



Зоны на дверце холодильного отделения:

- **Верхние/центральные полки:** яйца, сливочное масло, сыр.
- **Нижние полки:** напитки в бутылках и алюминиевых банках.

i Не храните в холодильном отделении чувствительные к низким температурам фрукты (ананас, бананы, папайя, цитрусовые) и овощи (кабачки, баклажаны, огурцы, болгарский перец, помидоры, картофель).

Зоны морозильного отделения:

- Замораживание и хранение замороженных продуктов (см. раздел «Замораживание и хранение замороженных продуктов»).

i Не храните в морозильном отделении салат, яйца, яблоки, груши, виноград, персики, йогурт, простоквашу, сметану, майонез.

ХРАНЕНИЕ ПРОДУКТОВ В ХОЛОДИЛЬНОМ ОТДЕЛЕНИИ

ВАЖНЫЕ ПРЕДУПРЕЖДЕНИЯ ПО ХРАНЕНИЮ ПРОДУКТОВ



Правильная эксплуатация прибора, соответствующая упаковка продуктов, поддержание правильной температуры и соблюдение правил гигиены имеют решающее значение для качества хранения продуктов.

Соблюдайте сроки хранения продуктов, указанные на упаковке.

Продукты, хранящиеся в холодильнике, должны быть соответствующе упакованы или находиться в закрытых емкостях, чтобы не выделять запахи и влагу и не впитывать их от других продуктов.

В холодильнике нельзя хранить легковоспламеняющиеся, летучие и взрывчатые вещества.

Бутылки с жидкостями с высоким содержанием алкоголя храните плотно закрытыми, в вертикальном положении.

Некоторые органические растворы, эфирные масла, содержащиеся в кожуре лимона и апельсина, жирные кислоты могут при длительном контакте с пластиковыми поверхностями и уплотнителями привести к их повреждению и преждевременному старению.

Неприятный запах предупреждает о загрязнении прибора или о порче продуктов (см. раздел «Очистка»).

Если вас долго не будет дома, уберите из холодильного отделения скоропортящиеся продукты.

ПРОФИЛАКТИКА ЗАГРЯЗНЕНИЯ ПИЩЕВЫХ ПРОДУКТОВ

Чтобы избежать загрязнения продуктов, соблюдайте приведенные ниже указания.

- Долго открытая дверца может привести к значительному повышению температуры в отделениях прибора.
- Регулярно очищайте поверхности, которые могут контактировать с пищевыми продуктами и доступными дренажными системами.
- Сырое мясо и рыбу храните в специальных контейнерах, чтобы мясо и рыба и их сок не соприкасались с другими продуктами.
- Если прибор длительное время не будет использоваться, выключите его, разморозьте, очистите, высушите и оставьте дверцу открытой, чтобы предотвратить образование плесени внутри прибора.

СРОКИ И УСЛОВИЯ ХРАНЕНИЯ ПРОДУКТОВ

ПРОДУКТ	Оптимальная тем-ра хранения, °С	Оптимальная влажность хранения, %	Ориентировочный срок хранения
Свинина	от -1 до 4	95	3 дня
Говядина	от 0 до 4	95	до 3 недель
Баранина	от 0 до 4	95	14 дней
Курица	от 0 до 4	95	3 дня
Рыба	от 0 до 4	95	3-10 дней
Моллюски	от 0 до 4	95	2 дня
Говядина, выдержанная в вакуумной упаковке	1,5	95	16 недель
Молочные продукты (йогурт, сметана, сливочное масло, мягкие сыры, сырные спреды)	2 до 4	95	7-10 дней
Свекла	0	95	3-5 месяцев
Брокколи	0	95-100	10-14 дней
Капуста молодая	0	98-100	3-6 недель
Морковь зрелая	0	98-100	4-5 месяцев
Салат зимний	0	95-100	2-3 недели
Чеснок	0	65-70	6-7 месяцев
Кольраби	0	98-100	2-3 месяца
Брюссельская капуста	0	90-95	3-5 недель
Китайская капуста	0	95-100	2-3 месяца
Капуста поздняя	0	98-100	3-4 месяца
Морковь	0	95-100	2 недели
Цветная капуста	0	95-98	2-4 недели
Стебли сельдерея	0	98-100	2-3 месяца
Мангольд	0	95-100	10-14 дней
Радиккьо	0	95-100	2-4 недели
Кукуруза	0	95-98	5-8 дней

ПРОДУКТ	Оптимальная тем-ра хранения, °С	Оптимальная влажность хранения, %	Ориентировочный срок хранения
Порей	0	95-100	2-3 месяца
Грибы	0	95	3-4 дня
Петрушка	0	95-100	2-3 дня
Пастернак	0	98-100	4-6 месяцев
Редька	0	95-100	2-4 месяца
Хрен	0	98-100	10-12 месяцев
Цветная капуста	от 0 до 2	90-95	2-4 недели
Лук	от 0 до 2	65-70	6-7 месяцев
Спаржа	от 0 до 2	95-100	2-3 недели
Зеленый горошек	от 0 до 2	95-98	1-2 недели
Овощи порезанные	от 0 до 2	90-95	до 5 дней
Брюссельская капуста	от 0 до 2	90-95	1-2 недели
Крыжовник	от 0 до 2	90-95	3-4 недели
Огурцы	от 4 до 10	95	10-14 дней
Картофель	от 7 до 10	90-95	до 9 месяцев
Авокадо неспелый	от 7 до 10	85-95	до 6 недель
Болгарский перец	от 7 до 10	90-95	2-3 недели
Помидоры	от 10 до 12	85-90	4-7 дней
Фасоль в бобах	< 15	40-50	6-10 месяцев
Груши	-3	90-95	2-7 месяцев
Абрикосы	-1	90-95	1-3 недели
Клубника	0	90-95	3-7 дней
Малина	от 0 до 2	90-95	2-3 дня
Смородина	от 0 до 2	90-95	1-4 недели
Черника	от 0 до 2	90-95	14 дней
Черешня	от 0 до 2	90-95	2-3 недели
Виноград	от 0 до 2	85	2-8 недель
Киви спелый	от 0 до 2	90-95	1-3 месяца
Персики	от 0 до 2	90-95	2-4 недели

ПРОДУКТ	Оптимальная тем-ра хранения, °С	Оптимальная влажность хранения, %	Ориентировочный срок хранения
Черешня	от 0 до 2	90-95	2-3 недели
Киви неспелый	от 0 до 2	90-95	2-6 месяцев
Нектарины	от 0 до 2	90-95	1-3 недели
Апельсины	от 0 до 2	90-95	2-4 недели
Хурма	от 0 до 2	90-95	2-3 месяца
Слива	от 0 до 2	90-95	2-5 недель
Фрукты порезанные	от 0 до 2	90-95	до 10 дней
Яблоки	от 0 до 4	90-95	1-12 месяцев
Дыня	4	90-95	15 дней
Апельсины	от 4 до 7	90-95	2-4 недели
Мандарины	от 5 до 8	90-95	2-4 недели
Манго	от 10 до 13	85-95	2-3 недели
Дыня	от 10 до 13	85-95	1-2 недели
Ананас	от 10 до 13	85-95	2-4 недели
Лимоны	от 11 до 13	90-95	2-3 недели
Арбуз	от 12 до 15	85-95	1-3 недели
Бананы спелые	от 13 до 16	85-95	3 дня
Грейпфрут	от 13 до 16	90-95	1-3 недели

ЗАМОРАЖИВАНИЕ И ХРАНЕНИЕ ЗАМОРОЖЕННЫХ ПРОДУКТОВ

ЗАМОРАЖИВАНИЕ



Максимальное количество свежих продуктов, которое можно заморозить за сутки, указано в заводской табличке прибора. Загрузка большего количества продуктов приведет к ухудшению качества замораживания, а также к потере качества уже замороженных продуктов.

- Чтобы максимально использовать объем морозильного отделения, извлеките ящики. Чтобы ускорить замораживание, положите продукты непосредственно на дно морозильного отделения.
- За 24 часа перед замораживанием свежих продуктов включите «Быстрое замораживание»:
 - **панель управления 1:** нажмите и удерживайте кнопку **В**, пока не загорится индикатор **D**.
 - **панель управления 2:** нажмите и удерживайте кнопку **С**, пока не начнет мигать индикатор **С1**.

Свежие продукты не должны касаться уже замороженных продуктов.

- «Быстрым замораживанием» нет необходимости пользоваться при замораживании до 2 кг свежих продуктов.

ВАЖНЫЕ ПРЕДУПРЕЖДЕНИЯ ПО ЗАМОРАЖИВАНИЮ СВЕЖИХ ПРОДУКТОВ



Замораживайте только пригодные для замораживания продукты. Используйте качественные и свежие продукты.

Используйте подходящую упаковку и правильно упаковывайте продукты.

Упаковка не должна пропускать воздух и влагу во избежание высушивания продуктов и потери витаминов.

На упаковке указывайте вид и количество находящегося внутри продукта, а также дату заморозки.

Очень важно, чтобы продукты заморозились как можно быстрее. Поэтому рекомендуем замораживать продукты в небольших упаковках, предварительно их охладив.

ХРАНЕНИЕ ПРОДУКТОВ, ЗАМОРОЖЕННЫХ ПРОМЫШЛЕННЫМ СПОСОБОМ

- Следуйте указаниям производителя по правильному хранению и использованию продуктов. На упаковке указан срок и температура их хранения.
- При покупке выбирайте продукты в неповрежденной упаковке, хранящиеся в морозильниках при температуре не выше -18°C .
- Не покупайте покрытых инеем продуктов, так как они уже несколько раз размораживались.
- При транспортировке предохраняйте продукты от размораживания, так как повышение температуры сокращает срок хранения и снижает качество продуктов.

СРОКИ ХРАНЕНИЯ ЗАМОРОЖЕННЫХ ПРОДУКТОВ

РЕКОМЕНДУЕМЫЕ СРОКИ ХРАНЕНИЯ ПРОДУКТОВ В МОРОЗИЛЬНОМ ОТДЕЛЕНИИ

Продукты	Срок хранения
Фрукты, говядина	от 10 до 12 месяцев
Овощи, телятина, птица	от 8 до 10 месяцев
Дичь	от 6 до 8 месяцев
Свинина	от 4 до 6 месяцев
Мясной фарш	4 месяца
Хлеб, выпечка, готовые блюда, нежирная рыба	3 месяца
Потроха	2 месяца
Копченые колбаски, жирная рыба	1 месяц

ОТТАИВАНИЕ ЗАМОРОЖЕННЫХ ПРОДУКТОВ

- Размораживание — важный аспект хранения замороженных продуктов. Продукты необходимо правильно размораживать.
- Воспользуйтесь одним из способов, приведенных ниже:
 - в холодильнике,
 - в холодной воде,
 - в микроволновой или конвекционной печи с использованием специальной программы размораживания.
- Некоторые замороженные продукты можно готовить без предварительного размораживания. Это указано на упаковке продукта.
- Упаковывайте продукты небольшими порциями. Это позволяет быстро их размораживать.
- Подтаявшие или размороженные продукты следует использовать как можно быстрее. Холод «консервирует» продукты, но не уничтожает находящиеся в нем микроорганизмы, которые после размораживания становятся активны и могут в течение короткого времени испортить продукт. Особенно это касается фруктов, овощей и готовых блюд.
- Запрещено повторно замораживать подтаявшие или размороженные продукты.

РАЗМОРАЖИВАНИЕ

АВТОМАТИЧЕСКОЕ РАЗМОРАЖИВАНИЕ ХОЛОДИЛЬНОГО ОТДЕЛЕНИЯ

Холодильное отделение не требует размораживания, так как лед на задней стенке оттаивает автоматически.

Лед, образующийся на задней стенке во время работы компрессора, во время остановки компрессора оттаивает и в виде капель стекает вниз. Затем поступает через отверстие в задней стенке холодильного отделения в емкость над компрессором и оттуда испаряется.

Для обеспечения свободного стекания воды не загораживайте отверстие для стока в задней стенке холодильного отделения.

Если на задней стенке холодильного отделения образуется чрезмерный слой льда (толщиной 3-5 мм), выключите его и разморозьте вручную.

РАЗМОРАЖИВАНИЕ МОРОЗИЛЬНОГО ОТДЕЛЕНИЯ С РУЧНЫМ РАЗМОРАЖИВАНИЕМ

- Морозильное отделение рекомендуется размораживать при образовании слоя инея или льда толщиной 3-5 мм.
- За 24 часа до размораживания дополнительно охладите продукты, включив функцию «Быстрое замораживание» (см. раздел «Замораживание»).

По истечении указанного времени выньте продукты из морозильника и положите в прохладное место, чтобы они не оттаяли.

- Выключите прибор (см. раздел «Включение и выключение прибора») и выньте вилку присоединительного кабеля из розетки.
- Для удаления наледи запрещается использовать нож и другие острые предметы, так как можно повредить охлаждающий контур.
- Чтобы ускорить процесс размораживания, поставьте посуду с горячей водой на стеклянную полку.
- Очистите внутренние поверхности прибора и высушите (см. раздел «Очистка»).

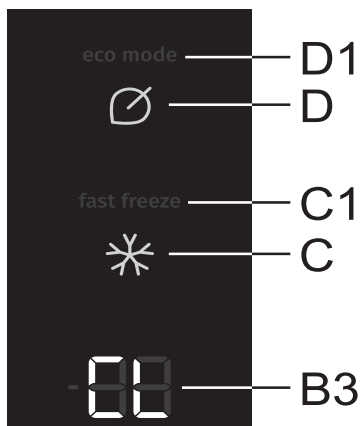
РАЗМОРАЖИВАНИЕ МОРОЗИЛЬНОГО ОТДЕЛЕНИЯ NOFROST

- Размораживание морозильного отделения NoFrost происходит автоматически. Появляющийся иней периодически автоматически оттаивает и исчезает.

РУЧНОЕ РАЗМОРАЖИВАНИЕ МОРОЗИЛЬНОГО ОТДЕЛЕНИЯ NOFROST ПАНЕЛЬ УПРАВЛЕНИЯ 2

- На внутренних стенках морозильного отделения может образовываться иней несмотря на систему NoFrost. Это может быть следствием неправильной эксплуатации прибора (частое открывание дверцы, дверца открыта долго или плохо закрыта и т. п.).

В этом случае разморозьте морозильное отделения вручную, следуя указаниям ниже.



- Одновременно нажмите и удерживайте кнопки **D** и **C**. Сначала на дисплее **B3** поочередно по часовой стрелке загорятся внешние сегменты цифр, затем отобразится индикация «**CL**».
- Когда процесс размораживания завершится, функция выключится автоматически. На дисплее **B3** отобразится заданная температура холодильного отделения.

ОЧИСТКА



Перед очисткой обязательно выключите прибор (см. раздел «Включение и выключение прибора») и выньте вилку присоединительного кабеля из розетки.

- Для очистки всех поверхностей прибора используйте мягкую тряпку. Во избежание повреждения поверхностей нельзя использовать абразивные чистящие средства и чистящие средства, содержащие кислоту и растворители!

Внешние поверхности очищайте водой или слабым раствором жидкого моющего средства. Крашенные и алюминиевые поверхности можно чистить теплой водой с добавлением мягкого моющего средства. Разрешается использовать чистящие средства с невысоким содержанием спирта (например, чистящее средство для стекол).

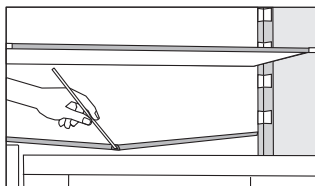
Нельзя использовать спиртосодержащие средства для очистки пластиковых поверхностей.



Внутренние поверхности прибора очищайте теплой водой с добавлением небольшого количества **уксуса**.

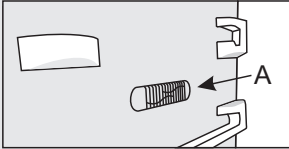


- Не мойте детали внутреннего оборудования прибора в посудомоечной машине, так как это может привести к их повреждению!



- В нижней части задней стенки холодильного отделения находятся желоб и отверстие для стока талой воды. Желоб и отверстие для стока не должны засоряться, поэтому регулярно их проверяйте и при необходимости очищайте (например, пластиковой соломкой).
- Слой льда или инея толщиной 3-5 мм увеличивает потребление электроэнергии, поэтому прибор рекомендуется регулярно размораживать (не относится к морозильным камерам No Frost). Не используйте острые предметы, аэрозоли и растворители.
- После очистки снова подсоедините прибор к электросети, включите и загрузите продукты.

УСТРАНЕНИЕ НЕИСПРАВНОСТЕЙ

Неисправность	Возможная причина и устранение
<p>Прибор не работает после подключения к электросети.</p>	<ul style="list-style-type: none"> • Проверьте, есть ли напряжение в сетевой розетке, и включен ли прибор.
<p>Компрессор работает непрерывно в течение долгого времени.</p> 	<ul style="list-style-type: none"> • Слишком высокая температура в помещении. • Слишком частое открывание дверцы или дверца долго открыта. • Дверца не плотно закрыта (возможно, застрял какой-то предмет, провисание дверцы, проверьте уплотнитель и т. п.). • Загружено слишком много свежих продуктов. • Сенсор холодильного отделения А закрыт продуктами. Обеспечьте беспрепятственную циркуляцию воздуха вокруг сенсора. • Недостаточное охлаждение компрессора и конденсатора. Проверьте циркуляцию воздуха за прибором и очистите конденсатор.
<p>Чрезмерное образование льда на задней стенке холодильного отделения.</p>	<ul style="list-style-type: none"> • Слишком частое открывание дверцы или дверца долго открыта. • В холодильное отделение поставили горячую пищу. • Продукты или посуда касаются задней стенки холодильного отделения. • Уплотнитель дверцы плохо прилегает к корпусу. • Если уплотнитель загрязнен или поврежден, очистите его или замените.
<p>Слой льда или инея на стенках морозильного отделения (прибор с ручным размораживанием).</p>	<ul style="list-style-type: none"> • Морозильное отделение некоторое время (или регулярно) не размораживалось. Разморозьте морозильное отделение, чтобы удалить лед. • Дверца неправильно закрыта. • Дверца закрыта неплотно (уплотнитель загрязнен или поврежден, дверца не выровнена и т. п.).
<p>Слой льда или инея на стенках морозильного отделения (прибор с системой NoFrost).</p>	<ul style="list-style-type: none"> • Слишком частое открывание двери или дверь долго открыта. • Дверца неправильно закрыта. • Дверца закрыта неплотно (уплотнитель загрязнен или поврежден, дверца не выровнена и т. п.). • Разморозьте прибор вручную.
<p>На полке над контейнерами образуется конденсат.</p>	<ul style="list-style-type: none"> • Временное явление, обычное для условий с высокой температурой и влажностью. Явление исчезнет, когда нормализуется температура и влажность. Рекомендуется чаще очищать контейнеры и ящики и периодически протирать конденсат. • Откройте регулятор влажности. • Положите продукты в пакеты или другую герметичную упаковку.

Неисправность	Возможная причина и устранение
Капли воды на задней стенке холодильного отделения.	<ul style="list-style-type: none"> • Это нормальное явление. Холодильное отделение размораживается автоматически. Лед оттаивает и в виде капель стекает через отверстие в задней стенке холодильного отделения в емкость над компрессором, откуда испаряется.
Подтекает вода из холодильного отделения.	<ul style="list-style-type: none"> • Отверстие для стока засорилось или талая вода стекает мимо желоба. • Очистите засорившееся отверстие, например, пластиковой соломкой. • Слишком толстый слой льда размораживайте вручную (см. раздел «Размораживание»).
Мигает индикатор над выбранной температурой (панель управления 1).	<ul style="list-style-type: none"> • Слишком частое открывание дверцы или дверца долго открыта. • Дверца не плотно закрыта (возможно, застрял какой-то предмет, провисание дверцы, проверьте уплотнитель и т. п.). • Длительное время была отключена электроэнергия. • Загружено слишком много свежих продуктов.
Трудно открывается дверца.	<ul style="list-style-type: none"> • Если вы хотите открыть только что закрытую дверцу морозильного отделения, она может открываться с трудом. Во время открывания дверцы холодный воздух выходит из прибора, его замещает теплый воздух из помещения. При охлаждении этого воздуха образуется дополнительное давление — причина трудного открывания дверцы. Через несколько минут давление нормализуется, и дверцу можно будет открыть без труда.
Боковые стенки прибора теплые.	<ul style="list-style-type: none"> • Это нормальное явление. В боковых стенках проложены трубки, которые нагреваются во время работы прибора.
Не работает светодиодное освещение.	<ul style="list-style-type: none"> • Обратитесь в сервисный центр. • Не выполняйте ремонт самостоятельно, так как это может стать причиной короткого замыкания.
Мигает индикатор над цифрой 2, 3 или 5 (панель управления 1).	<ul style="list-style-type: none"> • Ошибка или неисправность температурного датчика. Обратитесь в сервисный центр. Прибор будет работать в безопасном режиме, пока его не отремонтирует сервисный специалист. Прибор будет автоматически поддерживать наиболее подходящую температуру в каждом отделении.
Мигает индикатор над цифрой 1 или 8 (панель управления 1).	<ul style="list-style-type: none"> • Кнопки не реагируют на нажатия. Обратитесь в сервисный центр. • Прибор будет работать в безопасном режиме, пока его не отремонтирует сервисный специалист. Прибор будет автоматически поддерживать наиболее подходящую температуру в каждом отделении.

Неисправность	Возможная причина и устранение
Мигает индикатор над цифрой 7 (панель управления 1).	<ul style="list-style-type: none"> • Дверь долго открыта. Закройте дверь. • Если перестало работать также освещение, значит, неисправен датчик двери. Обратитесь в сервисный центр. Прибор будет работать в безопасном режиме, пока его не отремонтирует сервисный специалист. Прибор будет автоматически поддерживать наиболее подходящую температуру в каждом отделении.
На дисплее отображается «Н1» (панель управления 2).	<ul style="list-style-type: none"> • Слишком частое открывание двери или дверь долго открыта. • Дверца закрыта неплотно (уплотнитель загрязнен или поврежден, дверца не выровнена и т. п.). • Длительное время была отключена электроэнергия. • Загружено много свежих продуктов.
На дисплее отображается «PF» (панель управления 2).	<ul style="list-style-type: none"> • Длительное время была отключена электроэнергия.
На дисплее отображается «E0» (панель управления 2).	<ul style="list-style-type: none"> • Кнопки не реагируют на нажатия. Обратитесь в сервисный центр. • Прибор будет работать в безопасном режиме, пока его не отремонтирует сервисный специалист. Прибор будет автоматически поддерживать наиболее подходящую температуру в каждом отделении.
На дисплее отображается «E1» или «E2» (панель управления 2).	<ul style="list-style-type: none"> • Ошибка или неисправность температурного датчика. Обратитесь в сервисный центр. Прибор будет работать в безопасном режиме, пока его не отремонтирует сервисный специалист. Прибор будет автоматически поддерживать наиболее подходящую температуру в каждом отделении.
На дисплее отображается «E9» (панель управления 2).	<ul style="list-style-type: none"> • Дверь долго открыта. Закройте дверь. • Если перестало работать также освещение, значит, неисправен датчик двери. Обратитесь в сервисный центр. Прибор будет работать в безопасном режиме, пока его не отремонтирует сервисный специалист. Прибор будет автоматически поддерживать наиболее подходящую температуру в каждом отделении.

При невозможности устранить неисправность в соответствии с приведенными рекомендациями обратитесь в сервисный центр. При обращении назовите тип, модель и серийный номер прибора, которые указаны на шильде внутри прибора.

ИНФОРМАЦИЯ ОБ УРОВНЕ ШУМА

Соответствующие климатические условия в холодильно-морозильных приборах обеспечивает система охлаждения с компрессором (в некоторых приборах также вентилятор). Работа компрессора вызывает определенный шум. Уровень шума зависит от установки, правильного использования и срока службы прибора.

- После включения прибора работа компрессора (шум жидкости), или шум, возникающий от движения хладагента, будет несколько громче, чем обычно. Это не является признаком неисправности и не влияет на срок службы прибора. Со временем уровень шума во время работы прибора снизится.
- Иногда во время работы прибора возникает необычный или очень сильный шум, который не свойственен прибору, и является следствием неправильной установки:
 - Прибор должен стоять ровно и стабильно на твердом основании;
 - Прибор не должен касаться стены, соседних предметов и мебели;
 - Проверьте, находится ли внутреннее оборудование на своих местах. Возможно, жестяные банки, бутылки, контейнеры и другие емкости соприкасаются — отодвиньте их друг от друга.
- Если вы часто открываете дверцу холодильника, держите ее долго открытой, загрузили большое количество свежих продуктов или включили функцию «Интенсивное охлаждение» или «Быстрое замораживание», увеличивается нагрузка на систему охлаждения, и прибор некоторое время может работать громче.

ПРОИЗВОДИТЕЛЬ ОСТАВЛЯЕТ ЗА СОБОЙ ПРАВО НА ВНЕСЕНИЕ ИЗМЕНЕНИЙ, КОТОРЫЕ НЕ ВЛИЯЮТ НА ФУНКЦИОНАЛЬНЫЕ ХАРАКТЕРИСТИКИ ПРИБОРА.

Официальный импортер в РФ: ООО «Горенье БТ», 119180, Москва,
Якиманская наб., 4, стр. 1.Тел. 8-800-700-05-15

EAC

COMBI FS600-20 ADV



817698

ru (03-20)