



## СЕРВІСНІ ЦЕНТРИ «FORTE»:

м. Київ  
вул. Магнітогорська, 1  
т.: 050-446-88-70,  
(044) 498-14-15

м. Кіровоград  
вул. Тореза, 27Б  
т.: 050-289-01-99,  
(0522) 22-17-28

м. Миколаїв  
вул. Авангардна, 2А  
т.: 095-283-14-88

м. Суми  
вул. Прокоф'єва, 19, оф.3  
т.: 067-864-16-60, (0542) 65-86-29

м. Біла Церква  
вул. Таращанська, 193 Г  
т.: 095-384-84-12

м. Коростень  
вул. Шатрищанська, 69  
т.: 095-281-43-76

м. Нікополь  
вул. Кооперативна, 1  
т.: 095-283-93-17, (05662) 3-90-47

м. Тернопіль  
вул. Бродивська, 44  
т.: 095-284-74-32, (0352) 22-36-38

м. Вінниця  
вул. Київська, 4  
т.: 050-313-81-75, (0432) 55-21-63

м. Котовськ  
вул.: 50-років Жовтня, 216 Е  
т.: 066-373-46-98, (04862) 5-51-23

м. Нова Каховка  
вул. Заводська, 2Р  
т.: 095-282-13-97, (05549) 7-24-84

м. Ужгород  
вул. Красодонців, 1  
(тер-я заводу «Електродвигун»)  
т.: 050-359-85-76, (0312) 66-12-90

м. Дніпропетровськ  
пров. Юнатів, 7  
т.: 050-418-37-01, (056) 371-21-39

м. Краматорськ  
вул. Лазо, 24  
т.: 095-283-93-18, (06264) 3-12-12

м. Одеса  
вул. Новомосковська догога, 3  
т.: 050-419-43-07, (048) 728-74-80

м. Умань  
вул. Дерев'янка 115  
т.: 050-313-81-84, (04744) 4-78-40

м. Донецьк  
вул. Сігова, 6Б  
т.: 050-383-15-04

м. Кременчуг  
вул. Махорочна, 37А  
т.: 095-283-93-22

м. Олександрія  
пр-т. Будівельників, 40  
т.: 095-281-52-04, (05235) 9-22-46

м. Харків  
Наб. Крупської, 5  
т.: 050-418-66-92, (057) 738-69-37

м. Житомир  
вул. Ватупіна, 81А  
т.: 050-338-90-54, (0412) 36-25-34

м. Кривий Ріг  
вул. Жовтнева, 18В  
т.: 096-765-26-51, (056) 462-99-05

м. Полтава  
вул. Половка, 66Б  
т.: 050-351-41-69

м. Херсон  
вул. Полякова, 27  
т.: 095-274-69-41, (05524) 9-20-35

м. Запоріжжя  
вул. Карпенко-Карого, 54А  
т.: 050-352-53-81, (061) 219-02-49

м. Луганськ  
вул. А. Лінева, 68  
т.: 050-352-58-43, (0642) 93-51-71

м. Рівне  
вул. Курчатова, 34  
т.: 096-457-04-97, (0362) 43-53-43

м. Хмельницький  
вул. Заводська, 155  
т.: 099-205-11-26, (0382) 64-50-36

м. Івано-Франківськ  
вул. Короля Данила, 20,  
т.: 095-283-01-55, (0342) 71-07-91

м. Луцьк  
вул. Лідавська, 2  
т.: 050-385-01-12, (0332) 78-59-33

м. Севастополь  
вул. Вакуленчука, 31 В  
т.: 095-283-93-16, (0692) 539-445

м. Черкаси  
вул. Смілянська, 145  
т.: 050-383-21-06, (0472) 65-14-93

м. Ізмаїл  
вул. Шевченко, 120  
т.: 050-418-35-88

м. Львів  
вул. Городоцька 174 (тер. "Мотозаводу")  
т.: 050-388-47-13, (032) 295-25-49

м. Северодонецьк  
вул. Федоренко, 10  
т.: 095-284-04-02, (06452) 4-41-51

м. Чернігів  
пр-т Миру, 310 А  
т.: 095-281-43-54, (0462) 65-32-75

м. Кам'янець-Подільський  
Хмельницьке шосе, 38  
т.: 095-284-03-96, (03849) 9-17-73

м. Маріуполь  
вул. Гавань Шмідта, 6  
т.: 050-353-86-15

м. Сімферополь  
вул. Вузлова, 20  
т.: 050-338-73-43, (0652) 48-15-73

м. Чернівці  
вул. Жасмінна, 3 А  
т.: 095-281-20-52, (0372) 58-68-02

м. Керч  
вул. Орджонікідзе, 117  
т.: 095-284-03-97

м. Мелітополь  
вул. Профінтерна, 14/2  
т.: 050-461-70-54, (0619) 42-11-61

м. Сміла  
вул. Мічуріна, 32  
т.: 050-313-78-84, (4725) 2-05-05

м. Шостка  
вул. Шевченко, 57  
т.: 095-281-51-94, (05449) 7-56-96

Перфоратор

# PLRH 24-8 R



## Інструкція користувача

ISO  
9001

TUV  
PRODUCT SERVICE

CE



## Загальні відомості про безпеку

**УВАГА!** Повністю прочитайте інструкцію. Недотримання наведених нижче інструкцій може викликати ураження електричним струмом, виникнення пожежі й/або нанесення важких травм. Термін "електроінструмент", використаний в інструкції, позначає електричний інструмент із живленням від електричної мережі (з кабелем живлення) і акумуляторний електроінструмент (без кабелю живлення).

## ЗБЕРІГАЙТЕ ЦЮ ІНСТРУКЦІЮ

### Робоча площа

- Дотримуйтеся чистоти й підтримуйте належну освітленість на робочому місці. Безладдя на робочому місці і його погане освітлення можуть привести до нещасних випадків.
- Не використовуйте електроінструмент у вибухонебезпечному середовищі, тобто в безпосередній близькості від легкозаймистих рідин, газів або пилу. У процесі роботи електроінструмент іскрить, і іскри можуть запалити гази або пил.
- При роботі з електроінструментом не допускайте дітей або сторонніх осіб на Ваше робоче місце. Відволікання Вашої уваги може привести до втрати контролю над роботою інструменту.

### Електрична безпека

- Подвійна ізоляція виключає необхідність у потрібному проведенні із заземленням.
- Уникайте механічних контактів з такими заземленими поверхнями, як трубопроводи, системи опалення, плити й холодильники. При контакті людини із заземленими предметами під час роботи інструментом імовірність електрошока істотно зростає.
- Оберегайте електроінструмент від впливу дощу й вологи. Влучення води в електроінструмент підвищує ймовірність електричного удару.
- Використовуйте кабель тільки за призначенням. Не допускається тягти й пересувати електроінструмент за кабель або використовувати кабель для витягування вилки з розетки. Оберегайте кабель інструменту від впливу високих температур, мастил, гострих країв або частин, що рухаються. Ушкоджений або поплутаний кабель підвищує можливість електричного удару.

### Перелік комплекту:

1. Перфоратор PLRH 24-8 R - 1 шт.
2. Допоміжна рукоятка - 1 шт.
3. Обмежувач глибини свердління - 1шт.
4. Бур - 3 шт.
5. Піка - 2 шт.
6. Інструкція користувача з гарантійним талоном 1 шт.
7. Валіза пластикова - 1 шт.



UA.TR.061

Товар групи електроінструмент.  
Виробник: Тайжоу Овесіс. Адреса:  
126-8 Кінгніан Роуд, Жіаожіанг,  
Тайжоу Жейянг, Китай.  
Постачальник ПП «Будпостач»,  
Київ, вул. Магнітогорська 1,  
оф. 208, сертифіковано в Україні.  
Інформацію щодо призначення  
товару дивіться в інструкції. Дата  
виготовлення: 2014 рік. Зберігати  
в сухому місці при температурі:  
-10 +50 С. Правила користування  
та гарантійний термін дивитися  
в інструкції до товару. Термін  
придатності необмежений.  
Не містить шкідливих речовин.



**НАПРУГА** 230В ~, 50Гц  
**ПОТУЖНІСТЬ** 800 Вт  
**ХОЛОСТІ ОБЕРТИ** 0-1100 об/хв.<sup>-1</sup>  
**ВАГА** 2,7 кг

**Стандартні аксесуари:**  
Допоміжна рукоятка  
Кейс для зберігання

Утилізація електроінструментів робиться окремо від інших відходів на підприємствах, що відповідають умовам екологічної безпеки.

## ВАЖЛИВА ІНФОРМАЦІЯ

Ви придбали продукцію не професійного призначення, призначену винятково для використання в домашніх умовах.

При роботі слід дотримуватися наступних правил:

- На кожні 15 хвилин роботи - 15 хвилин відпочинку.
- Напруга в мережі повинна відповідати значенню, зазначеному на інструменті та в інструкції з експлуатації.
- Ремонти повинні робитися тільки кваліфікованими фахівцями в авторизованих сервісних центрах "FORTE"
- Розкриття або розбирання інструменту припиняє дію гарантії (більш докладно див. "Гарантійний Талон").

Термін експлуатації приладу - два роки від дня продажу



Фірма-виробник залишає за собою право змінювати зовнішній вигляд та комплектацію без попереднього узгодження з покупцем.

## Селектор вибору режиму роботи

Дозволяє вибрати один з 4 режимів роботи.

Виберіть режим, що найбільше підходить для виконуваної роботи.

Віджміть кнопку, що блокує, і поверніть селектор у положення, що відповідає роботі із установленим аксесуаром.



**= Тільки свердління.**  
Свердління деревини, сталі й т.п.



**= Свердління з ударом.**  
Свердління бетону, каменю, цегли.

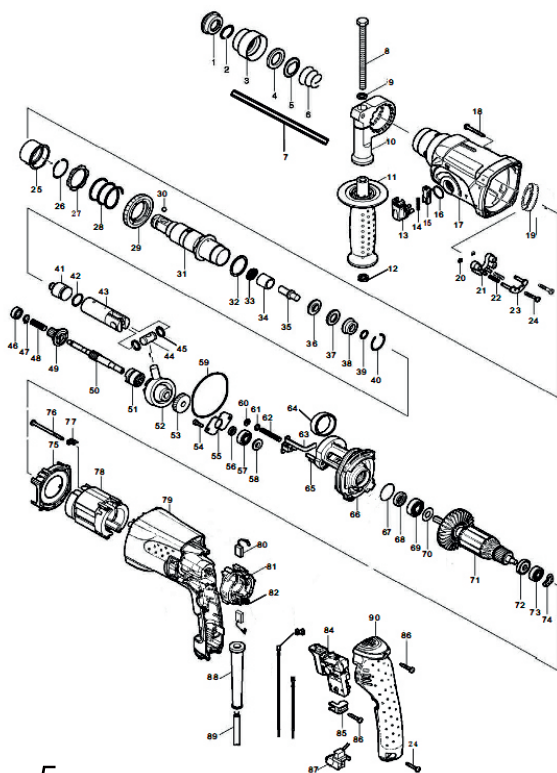


**= Тільки удар.**  
Роботи із дроблення й розколювання.



**= Удар з поворотом.**  
Спеціальні види робіт.

## Детальна схема моделі



1 захисний ковпак  
2 стопорне кільце  
3 захисна гільза  
4 фіксуюче кільце  
5 пластина  
6 пружина  
7 обмежувач глибини  
8 гвинт  
9 шайба  
10 тримач  
11 додаткова рукоятка  
12 гайка  
13 ручка  
14 пружина  
15 планка перемикача  
16 кільце упорне  
17 корпус редуктора  
18 гвинт  
19 сальник  
20 стопорное кільце  
21 планка перемикача  
22 компрессионная пружина  
23 шайба планки перемикача  
24 гвинт  
25 ролик втулки  
26 стопорне кільце  
27 пластина утримання  
28 компрессионная пружина  
29 шестерня  
30 шар  
31 ствол  
32 шайба  
33 сальник  
34 кільце упорне  
35 проміжний бойок  
36 кераміка ствола  
37 проміжне кільце  
38 втулка ствола  
39 кільце  
40 стопорне кільце  
41 бойок  
42 компрессионная кільце  
43 поршень

44 поршневий палець  
45 кільце  
46 підшипник 606  
47 стопорне кільце  
48 пружина  
49 муфта зчеплення  
50 первинний вал  
51 муфта зчеплення  
52 спецпідшипник  
53 первинна шестерня  
54 гвинт  
55 щіток підшипника  
56 шайба  
57 підшипник 608  
58 кільце  
59 кільце  
60 стопорне кільце  
61 шайба  
62 стопорне кільце  
63 ричаг перемикача  
64 втулка  
65 шпилька  
66 корпус силуміновий  
67 кільце  
68 сальник  
69 підшипник 6000  
70 шайба  
71 ротор  
72 шайба  
73 підшипник 627  
74 кільце  
75 дифузор  
76 гвинт  
77 направляюча  
78 статор  
79 корпус двигуна  
80 вугільні щітка  
81 щіткотримач в зборі  
82 щіткотримач в зборі  
83 з'єднувальний кабель  
84 вимикач  
85 захим шнура  
86 гвинт  
87 індикатор живлення  
88 захист кабелю  
89 кабель  
90 кришка корпусу

## Особиста безпека

- Уважно стежте за тим, що ви робите і виконуєте роботу обдумано.
- Не користуйтеся електроінструментом, якщо Ви втомилися або знаходитесь під впливом транквілізаторів, алкоголю або медичних препаратів.
- Одягайтеся правильно.  
Не надягайте вільний одяг і прикраси при роботі з інструментом. Маючи довге волосся, ховайте його, одяг і рукавички тримайте вдалині від частин, що рухаються, тому що вони можуть бути затягнуті в механізм.
- Щоб уникнути нещасних випадків, переконайтеся, що інструмент виключений перед включенням вилки в розетку.  
Перенос інструмента з пальцем на вимикачі може викликати його включення.
- Видаляйте регульовальні або гайкові ключі перед включенням інструменту. Наявність їх на обертових частинах інструменту може привести до травм.
- Не перенапружуйтесь.  
Тримайте правильну стійку й баланс увесь час роботи, що допоможе поліпшити контроль у несподіваних ситуаціях.
- Використовуйте засоби індивідуального захисту.  
Захисні окуляри обов'язкові.  
Засоби індивідуального захисту, такі як пилезахисний респіратор, нековзне захисне взуття, каска, засоби захисту органів слуху, застосовуються у відповідних умовах роботи обставинах і мінімізують можливість одержання травм.

## Використання й зберігання

- Використовуйте кріплення або інші пластикові пристосування, щоб утримувати оброблювану деталь.  
Утримання деталі рукою або тілом нестабільне й може спричинити втрату контролю.
- Не використовуйте надмірне зусилля в роботі. Використовуйте той інструмент, що призначений для даної роботи. З ним Ви виконаєте роботу швидше й надійніше, використовуючи весь діапазон його можливостей.
- Не використовуйте інструмент із несправним вимикачем. Інструмент із несправним вимикачем небезпечний і підлягає ремонту.
- Відключіть вилку із джерела живлення, перед тим як робити будь-які регулювання, заміну насадок або зберіганням інструменту. Подібні заходи безпеки зменшують ризик несподіваного включення інструменту.
- Зберігайте інструмент поза доступом дітей й інших людей, що не мають досвіду роботи.
- Використовуйте інструмент із обслуговуванням.  
Зберігайте відрізний інструмент наточеним і чистим. Інструмент, збережений належним чином, буде служити довше.
- Стежте за регулюванням частин, що рухаються, ушкодженнями частин інструменту й інших умов, які можуть перешкодити нормальній експлуатації інструменту. Якщо він ушкоджений, потрібно звернутися в сервісний центр перед його використанням.

- Використовуйте тільки приналежності, які рекомендовані виробниками Вашої моделі. Аксесуари, які можуть підходити до одного інструменту, можуть бути небезпечні при використанні на іншому.

## Сервісне обслуговування

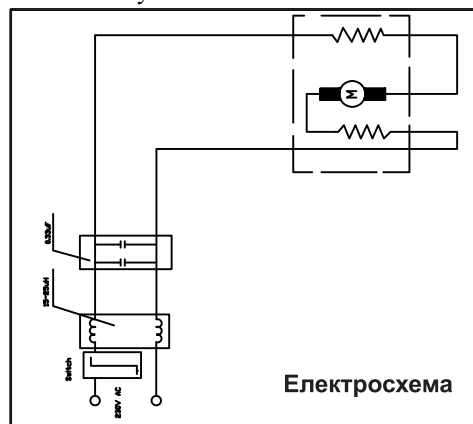
- Тільки кваліфікований персонал може виконувати обслуговування інструменту. Обслуговування або тех. підтримка, зроблена некваліфікованим персоналом, може викликати ризик заподіяння травми.
- При проведенні ремонту інструменту, використовуйте тільки ідентичні запчастини. Недотримання цього правила може спричинити електричний шок або травму.

## Специфічні правила безпеки

- Закріплюйте інструмент на робочій поверхні під час виконання робіт, де в відрізнених деталях, можуть бути сховані дроти або джгути. Дроти під напругою, контактуючи з відкритими металевими частинами інструмента, передають напругу через них, і оператор піддається електрошоку.

- Мітка на Вашому інструменті повинна мати наступні символи:

- V - Вольти
- A - Ампера
- Гц - Герци
- ~ - Змінний струм
- /хв.<sup>-1</sup> - оберті за хвилину



## Примітки

- Не використовуйте подовжувачів або заміну вилки.
- Ушкоджений або зношений шнур живлення повинен бути замінений негайно у кваліфікованому сервісному центрі.
- Для Вашої безпеки надягайте захисні окуляри.
- Не працюйте у вологій або в мокрій обстановці.
- Ізоляція стає тонше, якщо інструментом не користувалися досить довгий час. Якщо опір між обмоткою й тілом менше ніж 7,5 М, вона повинна бути висушена перед використанням.
- Після тривалої експлуатації щітки можуть бути зношені й працювати з виділенням великої кількості іскор. У цьому випадку їх необхідно замінити, інакше двигун може бути ушкоджений.

## Установка аксесуарів

Очистіть хвостовик аксесуара від можливого сміття йпилу, потім змастіть його світлим мастилом або змащувачем.



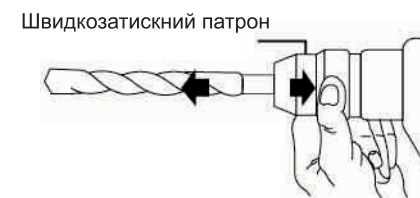
Вставляйте аксесуар у патрон тільки через шторку грязьового захисту до замикавання його в патроні.

Потягніть його назовні, щоб переконатися, що аксесуар закріпився в патроні.

Примітка: Застосування неушкоджених і гарне заточених аксесуарів гарантує безпечну й ефективну роботу.

## Витягування аксесуарів

Увага! Аксесуари можуть бути гарячими після використання. Щоб уникнути контакту зі шкірою, використовуйте захисні рукавиці або одяг для витягування аксесуарів. Для витягування: натисніть й утримуйте патрон і витягніть аксесуар. Всі аксесуари повинні бути добре очищені після витягування.



## Кнопка запуску з регулятором швидкості

Інструмент може бути включений або виключений натисканням на клавішу включення. Швидкість залежить від сили натискання на клавішу включення. Додавайте більше зусилля на клавішу включення, щоб збільшити швидкість або менше, щоб зменшити швидкість.

## Перемикач напрямку обертання

Перемикач напрямку обертання розташований вище клавіші включення.

**Увага! Цим перемикачем можна користуватися тільки тоді, коли двигун виключений і насадка витягнута з оброблюваного матеріалу.**

Використання перемикача в положенні "Праворуч" (вид позаду рукоятки) дозволяє патрону обертатися праворуч, положення "Реверс" обертає патрон у зворотню сторону.