

## СЕРВІСНІ ЦЕНТРИ «РОСТЕХ»:

м. Київ вул. Магнітогорська, 1 т.: 050-446-88-70, (044) 498-14-15	м. Кировоград вул. Тореза, 27Б т.: 050-289-01-99, (0522) 22-17-28	м. Миколаїв вул. Авангардна, 2А т.: 095-283-14-88	м. Суми вул. Прокоф'єва, 19, оф.3 т.: 067-864-16-60, (0542) 65-86-29
м. Біла Церква вул. Таращанська, 193 Г т.: 095-384-84-12	м. Коростень вул. Шатрищанська, 69 т.: 095-283-43-76	м. Нікополь вул. Кооперативна, 1 т.: 095-283-93-17, (05662) 3-90-47	м. Тернопіль вул. Бродивська, 44 т.: 095-284-74-32, (0352) 22-36-38
м. Вінниця вул. Київська, 4 т.: 050-313-81-75, (0432) 55-21-63	м. Котовськ вул.: 50-років Жовтня, 216 Б т.: 066-373-46-98, (04862) 5-51-23	м. Нова Каховка вул. Заводська, 2Р т.: 095-282-13-97, (05549) 7-24-84	м. Ужгород вул. Краснодонців, 1 (тер-я заводу «Електродвигуни») т.: 050-359-85-76, (0312) 66-12-90
м. Дніпропетровськ пров. Юнатів, 7 т.: 050-418-37-01, (056) 371-21-39	м. Краматорськ вул. Лазо, 24 т.: 095-283-93-18, (06264) 3-12-12	м. Одеса вул. Новомосковська догога, 3 т.: 050-419-43-07, (048) 728-74-80	м. Умань вул. Дерев'янка 11Б т.: 050-313-81-84, (04744) 4-78-40
м. Донецьк вул. Сігова, 6Б т.: 050-383-15-04	м. Кременчуг вул. Махорочна, 37А т.: 095-283-93-22	м. Олександрія пр-т. Будівельників, 40 т.: 095-281-52-04, (05235) 9-22-46	м. Харків Наб. Крупської, 5 т.: 050-418-66-92, (057) 738-69-37
м. Житомир вул. Ватутіна, 81А т.: 050-338-90-54, (0412) 36-25-34	м. Кривий Ріг вул. Жовтнева, 18В т.: 096-765-26-51, (056) 462-99-05	м. Полтава вул. Половка, 66Б т.: 050-351-41-69	м. Херсон вул. Полякова, 27 т.: 095-274-69-41, (05524) 9-20-35
м. Запоріжжя вул. Карпенко-Карого, 54А т.: 050-352-53-81, (061) 219-02-49	м. Луганськ вул. А. Лінева, 68 т.: 050-352-58-43, (0642) 93-51-71	м. Рівне вул. Курчатова, 34 т.: 096-457-04-97, (0362) 43-53-43	м. Хмельницький вул. Заводська, 155 т.: 099-205-11-26, (0382) 64-50-36
м. Івано-Франківськ вул. Короля Данила, 20, т.: 095-283-01-55, (0342) 71-07-91	м. Луцьк вул. Лідавська, 2 т.: 050-385-01-12, (0332) 78-59-33	м. Севастополь вул. Вакулечука, 31 В т.: 095-283-93-16, (0692) 539-445	м. Черкаси вул. Смілянська, 145 т.: 050-383-21-06, (0472) 65-14-93
м. Ізмаїл вул. Шевченко, 120 т.: 050-418-35-88	м. Львів вул. Городоцька 174 (тер. "Мотозаводу") т.: 050-388-47-13, (032) 295-25-49	м. Северодонецьк вул. Федоренко, 10 т.: 095-284-04-02, (06452) 4-41-51	м. Чернігів пр-т Миру, 310 А т.: 095-281-43-54, (0462) 65-32-75
м. Кам'янець-Подільський Хмельницьке шосе, 38 т.: 095-284-03-96, (03849) 9-17-73	м. Маріуполь вул. Гавань Шмідта, 6 т.: 050-353-86-15	м. Сімферополь вул. Вузлово, 20 т.: 050-338-73-43, (0652) 48-15-73	м. Чернівці вул. Жасмінна, 3А т.: 095-281-20-52, (0372) 58-68-02
м. Керч вул. Оджонкідзе, 117 т.: 095-284-03-97	м. Мелітополь вул. Профінтерна, 14/2 т.: 050-461-70-54, (0619) 42-11-61	м. Сміла вул. Мінчурина, 32 т.: 050-313-78-84, (4725) 2-05-05	м. Шостка вул. Шевченко, 57 т.: 095-281-51-94, (05449) 7-56-96

## Дриль-шурупокрут

# ДШ 450 РР



## Інструкція користувача

## Загальні відомості про безпеку

**УВАГА!** Повністю прочитайте інструкції.

Недотримання наведених нижче інструкцій може викликати ураження електричним струмом, виникнення пожежі й/або нанесення важких травм. Термін "електроінструмент", що використовується в інструкції, означає електричний інструмент із живленням від електричної мережі (з кабелем живлення). Термін "акумуляторний електроінструмент" означає електричний інструмент із живленням від акумуляторних батарей (без кабелю живлення).

## ЗБЕРЕЖІТЬ ЦЮ ІНСТРУКЦІЮ ДЛЯ ПОДАЛЬШОГО ЗВЕРНЕННЯ ДО НЕЇ

### Робоча площа

Дотримуйтеся чистоти й підтримуйте належне освітлення на робочому місці. Безладдя на робочому місці і його погане освітлення можуть привести до нещасних випадків. Не користуйтеся електроінструментом у вибухонебезпечному середовищі, тобто в безпосередній близькості від легкозаймистих рідин, газів або пилу. У процесі роботи електроінструмент іскрить, і іскри можуть запалити гази або пил. При роботі з електроінструментом не допускайте дітей або сторонніх осіб на Ваше робоче місце. Відволікання Вашої уваги може привести до втрати контролю над роботою інструмента.

### Електрична безпека

Подвійна ізоляція виключає необхідність у потрійному проводі із заземленням. Уникайте механічних контактів з такими заземленими поверхнями, як трубопроводи, системи опалення, плити й холодильники. При контакті людини із заземленими предметами під час роботи інструменту істотно зростає ймовірність електрошоку. Оберігайте електроінструмент від впливу дощу й вологи. Попадання води в електроінструмент підвищує ймовірність електричного удару. Використовуйте кабель строго за призначенням. Не допускається тягти й пересувати електроінструмент за кабель або використовувати кабель для витягування вилки з розетки. Оберігайте кабель інструменту від впливу високих температур, масла, гострих країв або частин електроінструменту, що рухаються. Ушкоджений або заплутаний кабель підвищує можливість електричного удару.

### Особиста безпека

Уважно стежте за тим, що Ви робите й виконуйте роботу обдуманно.

## Поради по використанню

Використовуйте відповідні свердла! Не використовуйте тупі свердла.

Свердління чорних металів:

- попередньо просвердліть отвір меншого діаметру, якщо необхідно просвердлити отвір великого діаметру.
- час від часу змазуйте свердла мастилом.
- При закручуванні шурупів у поперечний зріз деревини або поруч із ним або в край деревини необхідно спочатку просвердлити отвір, щоб уникнути розтріскування деревини.
- Для забезпечення оптимального режиму роботи інструмента натискайте на шуруп (гвинт) із постійним зусиллям при закручуванні й, особливо, при викручуванні.

При закручуванні у тверде дерево попередньо просвердліть отвір для шурупа.

## ГАРАНТІЯ / ОХОРОНА СЕРЕДОВИЩА

Утримуйте інструмент у чистоті.

Цей виріб має гарантію відповідно до встановлених правил; ушкодження в наслідок ненормального використання, перевантаження або невірною застосування не включені в гарантію.

При несправності принесіть інструмент у нерозібраному вигляді разом з доказом покупки в найближчий відділ обслуговування.

Не викидайте електроінструмент, приналежності й пакування разом з побутовим сміттям.

Утилізація електроінструментів робиться окремо від інших відходів на підприємствах, що відповідають умовам екологічної безпеки.

## ВАЖЛИВА ІНФОРМАЦІЯ

Ви придбали продукцію не професійного призначення, призначену винятково для використання в домашніх умовах.

При роботі слід дотримуватися наступних правил:

- На кожні 15 хвилин роботи - 15 хвилин відпочинку.
- Напруга в мережі повинна відповідати значенню, зазначеному на інструменті та в інструкції з експлуатації.
- Ремонти повинні проводитися тільки кваліфікованими фахівцями в авторизованих сервісних центрах "РОСТЕХ"
- Розкриття або розбирання інструменту припиняє дію гарантії (більш докладно див. "Гарантійний Талон").

Термін експлуатації приладу - два роки від дня продажу



Фірма-виробник залишає за собою право змінювати зовнішній вигляд та комплектацію без попереднього узгодження з покупцем.



Товар групи електроінструмент. Виробник: Сан Мун Індастріал. Адреса: №136 Чангянг Роуд, Зон С, Нінбо Джіангбей Інвестмент Плонірінг Центр, Жейянг 315133, Китай. Постачальник ПП «Будпостач», Київ, вул. Магнітогорська 1, оф. 208, сертифіковано в Україні. Інформацію щодо призначення товару дивіться в інструкції. Дата виготовлення: 2014 рік. Зберігати в сухому місці при температурі: -10 +50 С. Правила користування та гарантійний термін дивитися в інструкції до товару. Термін придатності необмежений. Не містить шкідливих речовин.

## Примітки

Не використовуйте подовжувачі або заміну вилки.

Ушкоджений або зношений шнур живлення повинен бути замінений негайно у кваліфікованому сервісному центрі.

Для Вашої безпеки надягайте захисні окуляри. Не працюйте у вологій або в мокрій обстановці.

Ізоляція стає тоншою, якщо інструментом не користувалися досить довгий час.

Якщо опір між обмоткою й тілом менше ніж 7,5 МОм, вона повинна бути висушена перед використанням.

Після тривалої експлуатації щітки можуть бути зношені й

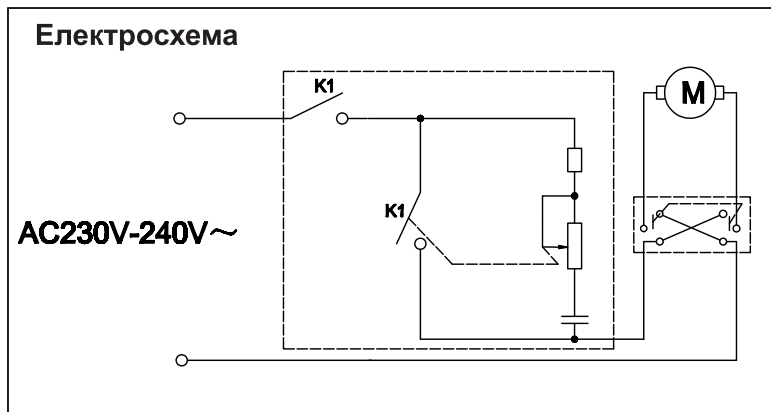
працювати з виділенням великої кількості іскор. У цьому випадку їх необхідно замінити, інакше двигун може бути ушкоджений.

## Технічні специфікації

Номинальна напруга	230 В ~
Номинальна частота	50 Гц
Споживана потужність	450 Вт
Кількість обертів	0-750 об/хв
Ступені обертового моменту	15 + 1
Макс. діаметр шурупів	8 мм
Свердління у металі / деревині	8 / 15 мм
Вага	1,3 кг
Подвійна ізоляція	

## Перелік комплекту:

1. Дриль-шурупокрут ДШ 450 РР-1 шт.
2. Інструкція користувача з гарантійним талоном -1шт.



Не користуйтеся електроінструментом якщо Ви втомилися або знаходитесь під впливом транквілізаторів, алкоголю або медичних препаратів.

Одягайтеся правильно.

Не надягайте вільний одяг і прикраси при роботі інструментом.

Маючи довге волосся, ховайте його, одяг і рукавички тримайте подалі від частин, що рухаються, тому що вони можуть бути затягнуті в механізм.

Щоб уникнути випадкового вмикання, переконайтеся, що інструмент вимкнений з мережі.

Перенос інструменту з пальцем на вимикачі може викликати його вмикання.

Видаляйте регулювальні або гайкові ключі перед вмиканням інструменту. Наявність їх на обертових частинах інструменту може привести до травм.

Не перенапружуйтеся.

Тримаєте правильну стійку й баланс увесь час роботи, що допоможе поліпшити контроль у несподіваних ситуаціях.

Використовуйте засоби індивідуального захисту.

Захисні окуляри обов'язкові.

Засоби індивідуального захисту, такі як пилозахисний респіратор, нековзне захисне взуття, шолом-каска, засоби захисту органів слуху, застосовуються у відповідності до умов роботи і мінімізують можливість одержання травм.

## Користування й зберігання

Користуйтеся кріпленнями або іншими пластиковими пристосуваннями, щоб утримувати оброблювану деталь.

Утримання деталі рукою або тілом нестабільне й може призвести до втрати контролю.

Не використовуйте надмірне зусилля в роботі.

Користуйтеся тим інструментом, що призначений для даної роботи. З ним Ви виконаєте роботу швидше й надійніше, використовуючи весь діапазон його можливостей.

Не використовуйте інструмент із несправним вимикачем.

Інструмент із несправним вимикачем небезпечний і підлягає ремонту.

Вимкніть вилку із джерела живлення перед тим як робити будь-які регулювання, заміну насадок або зберігання інструменту.

Подібні заходи безпеки зменшують ризик несподіваного включення інструменту. Зберігайте інструмент поза доступом дітей та інших осіб, що не мають досвіду роботи.

Використовуйте інструмент із обслуговуванням.

Зберігайте відрізний інструмент наточеним і чистим.

Інструмент, що зберігається належним чином, буде служити довше.

Стежте за розрегулюванням частин, що рухаються, ушкодженнями частин інструменту й іншими умовами, які можуть перешкодити нормальній експлуатації інструменту. Якщо він ушкоджений, потрібно звернутися в сервісний центр перед використанням.

Користуйтеся тільки приналежностями, які рекомендовані виробниками Вашої моделі. Аксесуари, які можуть підходити до одного інструменту, можуть бути небезпечні при використанні на іншому.

## Сервісне обслуговування

Тільки кваліфікований персонал може виконувати обслуговування інструменту. Обслуговування або тех. підтримка, зроблена некваліфікованим персоналом, може викликати ризик заподіяння травми. При проведенні ремонту інструменту, використовуйте тільки ідентичні запчастини. Недотримання цього правила може спричинити електричний шок або травму.

## Специфічні правила безпеки

- Тримайте інструмент тільки за ізольовану частину, тому що оброблювані матеріали можуть містити проводи під напругою, які, контактуючи з відкритими металевими частинами інструменту, передають напругу через них, і оператор піддається електрошoku.
- При установці насадки, вставте хвостовик у патрон безперешкодно.
- Не використовуйте поламані або зношені насадки й аксесуари.
- Надягайте рукавички при витягуванні насадки щоб вона не торкалася шкіри.
- Упевніться в тім, що на інструменті не залишилося гайкових або регулювальних ключів.

Перед початком роботи ознайомтеся із правилами безпеки й інструкціями з використання.

### Швидкозажимний патрон

Шурупокрут оснащений швидкозажимним патроном, що дозволяє вручну встановлювати й витягати біти із цанги.

### Вибір напрямку обертання

Шурупокрут оснащений перемикачем напрямку обертання патрону. Перемикач розміщений вище кнопки пуску.

### Регульована швидкість

Швидкість обертання визначається тиском на пускач.

### Кільце регулювання моменту обертання

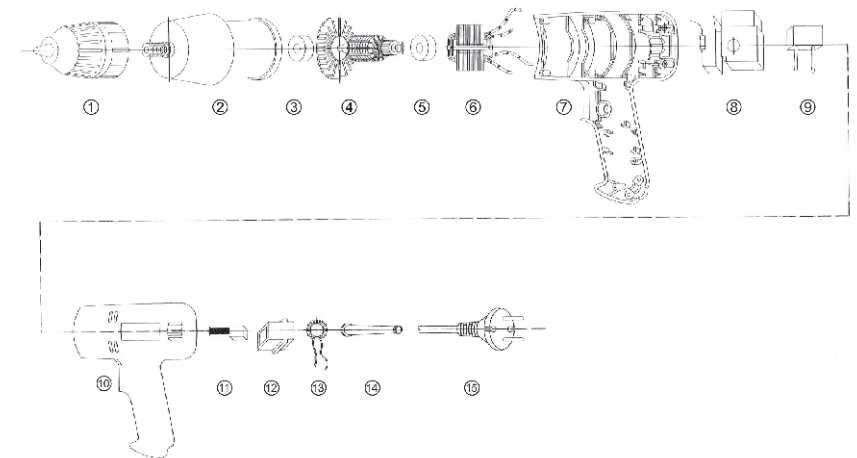
обмежує момент обертання, що створюється патроном дреля (24 значення)

### Рівень швидкості обертання

Рівень швидкості обертання встановлюється перемикачем угорі корпуса шурупокрута.



## Детальна схема моделі



- |                    |                    |
|--------------------|--------------------|
| 1 патрон           | 9 конденсатор      |
| 2 редуктор в зборі | 10 корпус лівий    |
| 3 підшипник        | 11 щітка           |
| 4 ротор            | 12 щіткотримач     |
| 5 підшипник        | 13 індуктор        |
| 6 статор           | 14 фіксатор кабеля |
| 7 корпус правий    | 15 кабель          |
| 8 перемикач        |                    |