

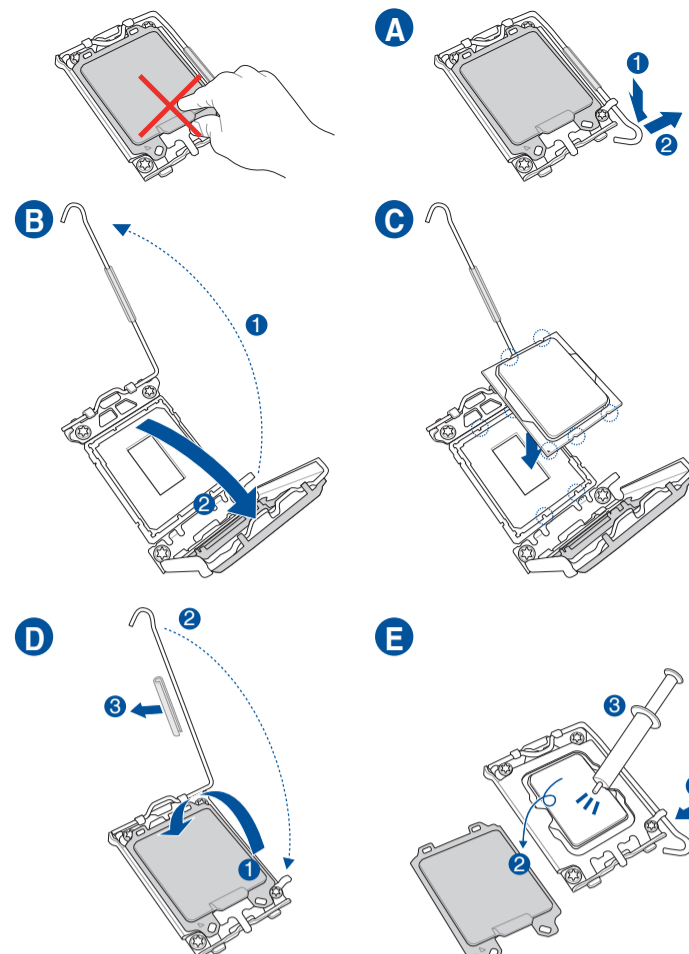
Motherboard

ROG MAXIMUS Z790 APEX

- Quick start guide / Hurtigstartsveiledning
- 快速使用指南 / Guia de consulta rápida
- 快速使用指南 / Instrukcja szybkiej instalacji
- Кратко ұлтване за бърз старт / Краткое руководство
- Stručná příručka / Ghid de pornire rapidă
- Quick Start-vejledning / Guía de inicio rápida
- Snelstartgids / Vodič za brzo korišćenje
- Lühijuhend / Stručný návod na spustenie
- Guide de démarrage rapide / Snabbstartsguide
- Pikakäynnistysopas / คู่มือเริ่มต้นอย่างรวดเร็ว
- Schnellstartanleitung / Hızlı Başlatma Kılavuzu
- Οδηγός γρήγορης έναρξης / Hôðung daän khôùï ñoàng nhanh
- Beüzemelési útmutató / Vodič za brzi početak rada
- Guida Rapida / Короткий посібник
- Panduan Ringkas / Vodnik za hitri začetek
- クイックスタートガイド / دليل التشغيل السريع
- Жылдам іске қосу нұсқаулығы / راهنمای شروع سریع
- 빠른 시작 설명서
- Greitos darbo pradžios vadovas
- Ísa pamáçiba

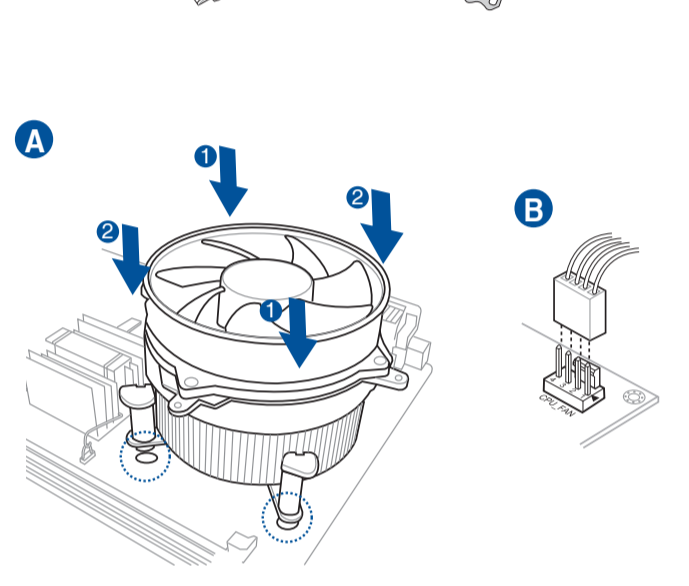
Step 1

- Install the CPU / 安裝中央處理器 / 安装中央处理器 / Инсталирайте процесора / Instalace procesoru / Installer CPU'en / De CPU installeren / Paigaldage CPU / Installez le processeur / Asenna suoritin / Installieren der CPU / Εγκατάσταση της CPU / Helyezze be a CPU-t / Installare la CPU / Pasang CPU / CPU를取り付け / CPU орнатыңыз / CPU 설치 / Sumontuokite centrinį procesorių / Uzstādiēt centrālo procesoru
- Installe a CPU / Instalacja procesora / Instalați CPU-ul / Instalar la CPU / Instalirajte CPU / Instálacia centrálneho procesora / Installera CPU / ติดตั้ง CPU / CPU'yu takın / Láp CPU / Instalacija procesora / Інсталюйте процесор / Nameštitev CPE-ja / قم بتثبيت وحدة المعالجة المركزية (CPU) / را نصب کنید CPU

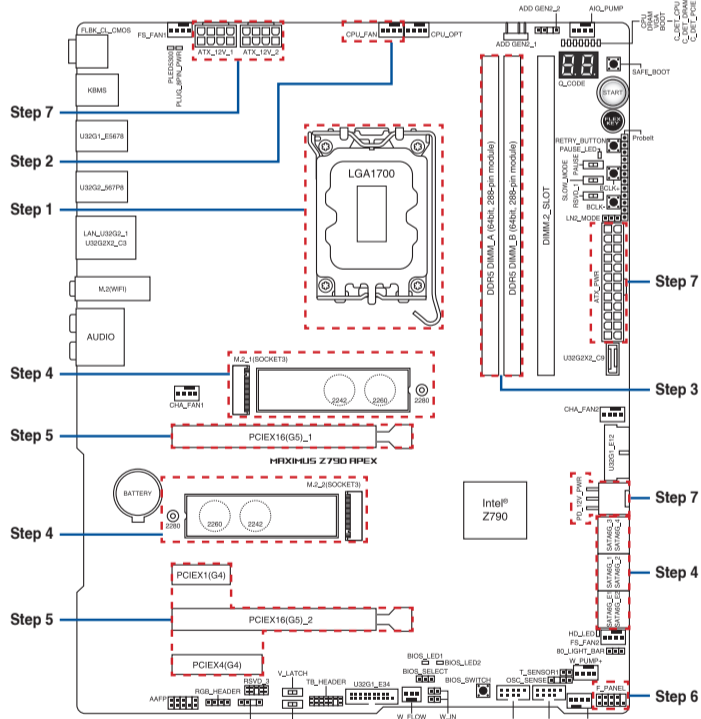


Step 2

- Install the CPU fan / 安裝中央處理器風扇 / 安装中央处理器风扇 / Инсталирайте вентилатора на процесора / Instalace ventilátoru procesoru / Installer CPU-blæseren / De CPU-ventilator installeren / Paigaldage CPU ventilator / Installez le ventilateur du processeur / Asenna suorittimen tuuletin / Installieren des CPU-Lüfters / Εγκατάσταση του ανεμιστήρα της CPU / Helyezze be a CPU ventilátort / Installare la ventola della CPU / Pasang kipas CPU / CPUクーラーを取り付ける / CPU желдеткішін орнатыңыз / CPU 팬 설치 / Sumontuokite centrinio procesoriaus ventilatorių / Uzstādiēt centrālā procesora ventilatoru / Installer CPU-viften / Installe a ventoinha de CPU / Instalacja wentylatora procesora / Установка вентилятора / Instalați ventilatorul CPU-ului / Instalar el ventilador de la CPU
- Instalirajte CPU ventilator / Instálacia ventilátora centrálneho procesora / Installera CPU-fläkten / ติดตั้งพัดลม CPU / CPU fanını takın / Láp quạt CPU / Instalacija ventilatora procesora / Інсталюйте вентилятор процесора / Nameštitev ventilatorja CPE-ja / تثبيت مروحة وحدة المعالجة المركزية / پنکه CPU را نصب کنید

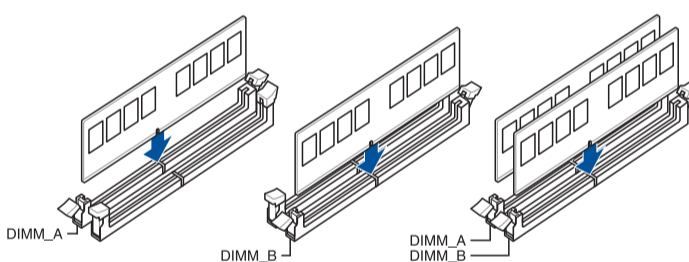


Motherboard Layout



Step 3

- Install memory modules / 安裝記憶體模組 / 安装内存模块 / Инсталирайте модулите памет / Instalace paměťových modulů / Installer hukommelsesmodulerne / Geheugenmodules installeren / Paigaldage mäluoodulid / Installez les modules de mémoire / Asenna muistimoduulit / Installieren der Speichermodule / Εγκατάσταση των στοιχείων μνήμης / Helyezze be a memória modulokat / Installare i moduli di memoria / Pasang modul memori / メモリーモジュールを取り付ける / Жад модульдерін орнатыңыз / 메모리 모듈 설치 / Sumontuokite atminties modulius / Uzstādiēt atmiņas moduljus
- Installe minnmoduler / Instale módulos de memória / Instalacja modułów pamięci / Установка модулей памяти / Instalați modulele de memorie / Instalar los módulos de memoria / Instalirajte module memorije / Instálacia pamäťových modulov / Installera minnesmoduler / ติดตั้งโมดูลหน่วยความจำ / Bellek modüllerini takın / Láp các thanh nhớ / Instalacija memorijskih modula / Інсталюйте модулі пам'яті / Nameštitev pomnilniških modulov / تثبيت وحدات الذاكرة / مادول های حافظه را نصب کنید



Australia Statement Notice

From 1 January 2012 updated warranties apply to all ASUS products, consistent with the Australian Consumer Law. For the latest product warranty details please visit <https://www.asus.com/support/>. Our goods come with guarantees that cannot be excluded under the Australian Consumer Law. You are entitled to a replacement or refund for a major failure and compensation for any other reasonably foreseeable loss or damage. You are also entitled to have the goods repaired or replaced if the goods fail to be of acceptable quality and the failure does not amount to a major failure. If you require assistance please call ASUS Customer Service 1300 2787 88 or visit us at <https://www.asus.com/support/>.

India RoHS

This product complies with the "India E-Waste (Management) Rules, 2016" and prohibits use of lead, mercury, hexavalent chromium, polybrominated biphenyls (PBBs) and polybrominated diphenyl ethers (PBDEs) in concentrations exceeding 0.1% by weight in homogenous materials and 0.01 % by weight in homogenous materials for cadmium, except for the exemptions listed in Schedule II of the Rule.

Türkiye RoHS

AEEE Yönetmeliğine Uygundur



Step 4

- Install storage devices. To install M.2, refer to user guide. / 安裝儲存裝置。欲安裝 M.2 裝置，請參考使用手冊。 / 安装存储设备。欲安装 M.2 设备，请参考用户手册。 / Инсталиране на устройства за съхранение. За инсталиране на M.2, вижте ръководството на потребителя. / Instalování paměťových zařízení. Pokyny pro instalaci M.2 najdete v uživatelské příručce. / Installering af lagerenheder. Se brugsvejledningen for oplysninger om installation af M.2. / Opslagapparaten installeren. Raadpleeg de gebruiksaanwijzing voor het installeren van M.2. / Installige salvestid. M.2 installimisel juhinduge kasutusjuhendist. / Installez les périphériques de stockage. Pour installer un module M.2, consultez le guide de l'utilisateur. / Tallennuslaitteiden asentaminen. Katso M.2:n asennusohjeet käyttöoppaasta. / Installieren der Speichergeräte. Zur Installation von M.2-Geräten schauen Sie bitte im Benutzerhandbuch. / Εγκατάσταση συσκευών αποθήκευσης. Για την εγκατάσταση του M.2, ανατρέξτε στο εγχειρίδιο χρήστη. / Tárolóeszközök telepítése. Az M.2 telepítését illetően lásd a felhasználói útmutatót. / Installare dispositivi di archiviazione. Per installare M.2, fare riferimento alla guida per l'utente. / Memasang perangkat penyimpanan. Untuk memasang M2, lihat panduan pengguna. / 스트러지デバイ스를取り付けます。M.2 SSDの取り付け方法は、ユーザーガイドをご覧ください。 / Сақтау құрылғыларын орнату. M.2 орнату үшін пайдалану нұсқаулығын қараңыз. / 저장 장치 설치. M.2를 설치하려면 사용 설명서를 참조하십시오.
- Installe a storage device. To install M.2, refer to user guide. / 安裝儲存裝置。欲安裝 M.2 裝置，請參考使用手冊。 / 安装存储设备。欲安装 M.2 设备，请参考用户手册。 / Инсталиране на устройства за съхранение. За инсталиране на M.2, вижте ръководството на потребителя. / Instalování paměťových zařízení. Pokyny pro instalaci M.2 najdete v uživatelské příručce. / Installering af lagerenheder. Se brugsvejledningen for oplysninger om installation af M.2. / Opslagapparaten installeren. Raadpleeg de gebruiksaanwijzing voor het installeren van M.2. / Installige salvestid. M.2 installimisel juhinduge kasutusjuhendist. / Installez les périphériques de stockage. Pour installer un module M.2, consultez le guide de l'utilisateur. / Tallennuslaitteiden asentaminen. Katso M.2:n asennusohjeet käyttöoppaasta. / Installieren der Speichergeräte. Zur Installation von M.2-Geräten schauen Sie bitte im Benutzerhandbuch. / Εγκατάσταση συσκευών αποθήκευσης. Για την εγκατάσταση του M.2, ανατρέξτε στο εγχειρίδιο χρήστη. / Tárolóeszközök telepítése. Az M.2 telepítését illetően lásd a felhasználói útmutatót. / Installare dispositivi di archiviazione. Per installare M.2, fare riferimento alla guida per l'utente. / Memasang perangkat penyimpanan. Untuk memasang M2, lihat panduan pengguna. / 스트러지デバイ스를取り付けます。M.2 SSDの取り付け方法は、ユーザーガイドをご覧ください。 / Сақтау құрылғыларын орнату. M.2 орнату үшін пайдалану нұсқаулығын қараңыз. / 저장 장치 설치. M.2를 설치하려면 사용 설명서를 참조하십시오.

[diegti saugojimo įrenginius. Kaip montuoti M.2, žr. naudojimo instrukcija. / Instalējiet atmiņas ierīces. Lai instalētu M.2, skatiet lietotāja rokasgrāmatu. / Montere lagringsenheter. Se bruksanvisningen for installasjon av M.2. / Instalar dispositivos de almacenamiento. Consulte o guia do utilizador para instalar o M.2. / Instalacja urządzeń pamięci. W celu instalacji M.2 należy zapoznać się z podręcznikiem użytkownika. / Установка накопителей. Для установки M.2 обратитесь к руководству пользователя. / Instalarea dispozitivelor de stocare. Consultați manualul de utilizare pentru detalii despre instalarea M.2. / Instalar dispositivos de almacenamiento. Para instalar M.2, consulte la guía del usuario. / Installirajte uređaje za skladištenje. Pogledajte uputstvo za korišćenje da biste instalirali M.2. / Ištálacia pamäťových zariadení. Postup inštalácie M.2 si pozrite v príručke pre používateľa. / Installera lagringsenheter. För att installera M.2, se bruksanvisningen. / การติดตั้งอุปกรณ์เก็บข้อมูล ในการติดตั้ง M.2 โปรดดูคู่มือผู้ใช้ / Depolama aygıtlarınızı takma. M.2'yi kurmak için kullanım kılavuzuna bakın. / láp đặ các thiết bị lưu trữ. Để láp đặ M.2, hãy tham khảo số hướng dẫn sử dụng. / Instalirajte uređaje za pohranjivanje. Pogledajte korisnički priručnik za ugradnju M.2. / Інсталюйте пристроїв пам'яті. Щоб встановити M.2, див. Посібник користувачів. / Nameštitev naprav za shranjevanje. Za nameštitev M.2 glejte navodila za uporabo.

تثبيت أجهزة التخزين لتثبيت M.2، ارجع إلى دليل المستخدم. / نصب دستگاه های ذخیره سازی / به دفترچه راهنمای کاربر مراجعه کنید. / برای نصب M.2، به دفترچه راهنمای کاربر مراجعه کنید.



Step 5

Install expansion card(s)

安裝擴充卡
安裝擴展卡

Инсталирайте допълнителна карта (допълнителни карти)

Instalace přídatné karty (karet)

Installer udvidelseskortene

Uitbreidingskaart(en) installeren

Paigaldage laienduskaart(-kaardid)

Installez les cartes d'extension

Asenna laajennuskortti/kortit

Installieren der Erweiterungskarte(n)

Εγκατάσταση καρτών επέκτασης

Helyezze be a bővítkártyá(ka)t

Installare le schede di espansione

Pasang kartu ekspansi

擴張カードを取り付ける

Көңейту картас(лар)ын орнатыңыз

확장 카드 설치

Sumontuokite išplėtimo plokštę (-es)

Uzstādiet izvērses karti(-es)

Installer utvidelseskort

Instale placas de expansão

Instalacja kart(y) rozszerzenia

Установка карт расширения

Instalați cardul/cardurile de extensie

Instalar tarjetas de expansión

Instalirajte ekspanzionu/e karticu/e

Instalácia rozširujúcich kariet

Installera expansionskort

ติดตั้งเอ็กซ์เพนชันการ์ด

Genişletme kartlarını takın

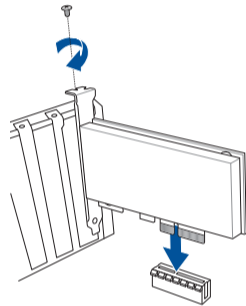
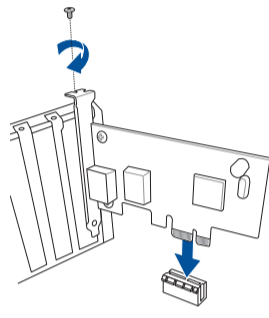
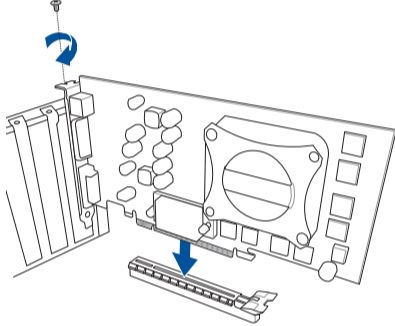
Lắp (các) thẻ mở rộng

Instalacija kartica za proširenje

Інсталюйте плати розширення

Namestitev razširitvenih kartic

تثيبت بطاقة (بطاقات) التوسعة
كارت های گسترش را نصب كنيد



Step 6

Install the system panel connector

安裝系統控制面板連接排針
安裝系統控制面板接針

Инсталирайте конектора за системния панел

Nainstalujte konektor pro panel systému

Tilslut stikket til systempanelet

Installeer de connectors van het systeempaneel

Ühendage süsteemi paneeli liitmik

Installer le connecteur de panneau système

Asenna järjestelmäpaneelin liitäntä

Installieren des Systembereich-Anschlusses

Εγκατάσταση του συνδέσμου του πίνακα του συστήματος

Telepítse a rendszervelem csatlakozót

Installa il connettore del pannello di sistema

Pasang konektor panel sistem

システムパネルコネクタを取り付ける

Жүйе панелінің коннекторын орнатыңыз

시스템 패널 커넥터를 설치하십시오

Sumontuokite sistemos valdymo plokštės jungtį

Sistēmas paneļa savienotāja instalēšana

Installer systempanelkontakten

Instalar o conector do painel do sistema

Zainstaluj złącze panelu systemowego

Установка разъема системной панели

Instalați Conector pentru placa de bază

Instalar el conector del panel del sistema

Instalirajte priključak za sistemsku ploču

Instalácia konektora systémového panela

Sätt i systempanelens kontakt

ติดตั้งขั้วต่อแผงระบบ

Sistem paneli konnektörünü takın

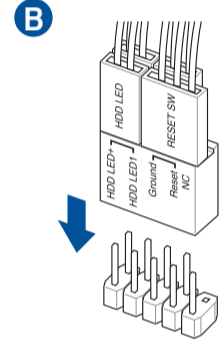
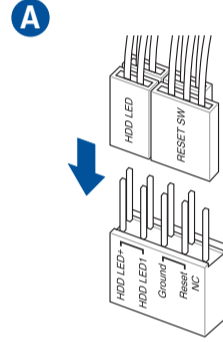
Lắp đầu nối bảng điều khiển hệ thống

Instalacija konektora ploče sustava

Встановіть з'єднувач системної панелі

Namestitev Konektor matične plošče

تركيب موصل لوحة النظام
رابط صفحه سیستم را نصب كنيد



Step 7

Install ATX power connectors

安裝 ATX 電源插槽
安裝 ATX 電源插槽

Инсталирайте ATX конекторите за захранване

Instalace konektorů napájení ATX

Installer ATX-strømtilslutningerne

ATX-voedingsaansluitingen installeren

Paigaldage ATX-i toitekonektorid

Installez les connecteurs d'alimentation ATX

Asenna ATX-virtaliittimet

Installieren der ATX-Stromanschlüsse

Εγκατάσταση συνδέσμων τροφοδοσίας ATX

Csatlakoztassa az ATX tápcsatlakozókat

Installare i connettori di alimentazione ATX

Pasang konektor daya ATX

電源ケーブルを接続する

ATX электр қуат қосқыштарын орнатыңыз

ATX 전원 커넥터 설치

Sumontuokite ATX maitinimo jungtis

Uzstādiet ATX strāvas savienotājus

Installer kontakter for ATX-strøm

Instale os conectores de alimentação ATX

Instalacja złączy zasilacza ATX

Установка ATX разъема

Instalați pinii conectori ATX

Instalar conectores de alimentación ATX

Instalirajte ATX električne priključke

Instalácia napájacích konektorov ATX

Installera ATX strömkontakter

ติดตั้งขั้วต่อ ATX เพาเวอร์

ATX güç konnektörlerini takın

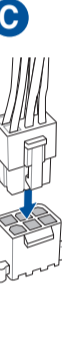
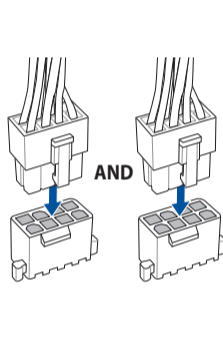
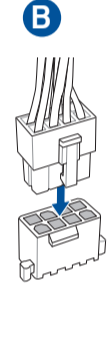
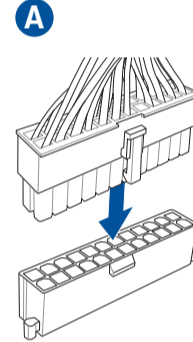
Lắp các đầu nối nguồn ATX

Instalacija konektora ATX napajanja

Інсталюйте розніми живлення ATX

Namestitev priključkov za napajanje ATX

تثيبت توصيلات الطاقة ATX
رابط های برق ATX را نصب كنيد



Step 8

Connect input/output devices

連接輸入/輸出裝置
连接输入/输出设备

Свързване на I/O устройства

Připojení vstupních/výstupních zařízení

Tilslut input-/outputudstyr

I/O-apparaten aansluiten

Ühendage sisend-/väljundseadmed

Connectez les périphériques d'entrée/sortie

Liitä tulo/lähtölaitteita

Eingabe-/Ausgabe-Geräte verbinden

Σύνδεση συσκευών εισόδου/εξόδου

Bemeneti/kimeneti eszközök csatlakoztatása

Collegate i dispositivi di input/output

Sambungkan perangkat input/output

入出力デバイスに接続する

Кіріс/шығыс құрылғыларын қосы

입력/출력 장치 연결

Prijunkite įvesties / išvesties įrenginius

Pievienot ievades/izvades ierices

Koble til inngang/utgangsenheter

Ligar dispositivos de entrada/saída

Podłączenie urządzeń wejścia/wyjścia

Подключение устройств ввода/вывода

Conectare dispozitive de intrare/ieșire

Conectar dispositivos de entrada y salida

Povežite ulazne/izlazne uređaje

Pripojenie vstupných/výstupných zariadení

Anslut ingående/utgående enheter

เชื่อมต่ออุปกรณ์อินพุต/เอาต์พุต

Giriş/çıkış aygıtlarına bağlan

Két női című bejövő/kiadó

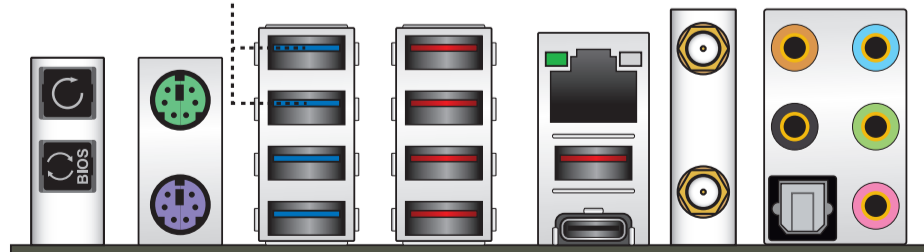
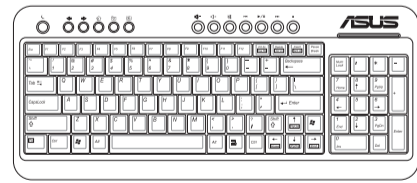
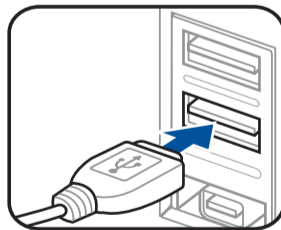
Sprjanje ulaznih/izlaznih uređaja

Під'єднайте пристрої вводу/виводу

Priključitev vhodnih/izhodnih naprav

توصيل أجهزة الدخل/الخروج

دستگاه های ورودی/خروجی را متصل نماييد



Step 9

Power on the system and install operating system and drivers

開啟系統並安裝作業系統與驅動程式
开启系统并安装操作系统与驱动程序

Включите системата и инсталирайте операционната система и драйверите

Zapnutí napájení systému a instalace operačního systému a ovladačů

Tænd for systemet, og installer operativsystemet og de tilhørende drivere

Het systeem inschakelen en het besturingssysteem en de stuurprogramma's installeren

Lülitage süsteemi toide sisse ning installige operatsioonisüsteem ja draiverid

Démarrez le système et installez le système d'exploitation et les pilotes

Käynnistä järjestelmä ja asenna käyttöjärjestelmä ja ohjaimet

Einschalten des Systems und Installieren des Betriebssystems und der Treiber

Ενεργοποιήστε το σύστημα και εγκαταστήστε το λειτουργικό σύστημα και τα προγράμματα οδήγησης

Kapcsolja be a rendszert és telepítse az operációs rendszert és illesztőprogramokat

Accendere il sistema e installare il sistema operativo e i driver

Hidupkan sistem, lalu instal sistem operasi dan driver

システムを起動しOSとドライバーをインストールする

Жүйені қосып, операциялық жүйені жәнә драйверлерді орнатыңыз

시스템 전원 켜기 및 운영체제와 드라이버 설치

Įjunkite sistemą ir įdiekite operacinę sistemą ir tvarkykles

Ieslēdziet sistēmu un instalējiet operētājsistēmu un draiverus

Slå på systemet og installer operativsystem og drivere

Ligue o sistema e instale o sistema operativo e os controladores

Włącz zasilanie i zainstaluj system operacyjny oraz sterowniki

Включение системы и установка операционной системы и драйверов

Porniți sistemul și instalați sistemul de operare și driverele

Proporcionar alimentación al sistema e instalar el sistema operativo y los controladores

Uključite sistem i instalirajte operativni sistem i drajvere

Zapnutie systému a inštalácia operačného systému a ovládačov

Slå på systemet och installera operativsystem och drivrutiner

เปิดระบบ และติดตั้งระบบปฏิบัติการและไดรเวอร์

Sistemi açıp işletim sistemini ve sürücülerini yükleyin

Bật nguồn hệ thống và cài đặt hệ điều hành cũng như các driver

Uključivanje sustava i instaliranje operativnih sustava i upravljačkih programa

Увімкніть живлення системи та інсталюйте операційну систему та драйвери

Vklop sistema ter namestitev operacijskega sistema in gonilnikov

تشغيل الجهاز وتثبيت نظام وبرمجيات التشغيل

سیستم را روشن کرده و درایورها و سیستم عامل را نصب کنید