

**Nikon**

**NIKKOR**

**NIKKOR Z 800mm f/6.3 VR S**

Подробное руководство

- Прежде чем пользоваться изделием, прочитайте внимательно этот документ.
- Для обеспечения надлежащего использования изделия ознакомьтесь с разделом «Для Вашей безопасности» (с. 5).
- После прочтения данного документа сохраните его на будущее.

**NIKON CORPORATION**

© 2022 Nikon Corporation



SB3F03(1D)  
7MMA881D-03

**Ru**

# Оглавление

<b>Введение</b> .....	<b>4</b>
Прежде чем начать .....	4
Для Вашей безопасности .....	5
<b>Использование объектива</b> .....	<b>9</b>
Части объектива: Названия и функции .....	9
Установка и снятие .....	20
Установка и снятие бленды объектива .....	25
Прикрепление ремня .....	28
Применение запомненных настроек .....	29
Использование кольца хомута для штатива .....	31
Подавление вибраций (VR) .....	33
Фильтры .....	34
Меры предосторожности .....	40
Обслуживание объектива .....	42
<b>Технические примечания</b> .....	<b>43</b>
Фотокамеры со вспомогательной подсветкой АФ .....	43
Использование объектива на фотокамерах со встроенной вспышкой ...	44
Принадлежности .....	45

Спецификации.....	46
Уведомления.....	49

# Введение

## Прежде чем начать

Перед использованием изделия внимательно прочитайте эти инструкции. См. также документацию, прилагаемую к фотокамере.

- Этот объектив предназначен исключительно для использования с беззеркальными фотокамерами с байонетом Z от Nikon.
- Обновите прошивку фотокамеры до последней версии. При использовании более ранних версий фотокамера может неправильно определять объектив, а некоторые функции могут быть недоступны. Последнюю версию прошивки фотокамеры можно загрузить на странице «Центр загрузки Nikon» по указанному ниже URL-адресу.


<https://downloadcenter.nikonimglib.com/>


Полное или частичное воспроизведение данного документа в любой форме (за исключением краткого цитирования в критических статьях или обзорах) без письменного разрешения NIKON CORPORATION запрещено.

# Для Вашей безопасности

Для предотвращения повреждения имущества или получения травм полностью прочтите раздел «Для Вашей безопасности» прежде, чем использовать изделие.

После прочтения данных инструкций по безопасности храните их в доступном месте для использования в будущем.

 **ПРЕДУПРЕЖДЕНИЕ:** Несоблюдение предостережений, отмеченных данным символом, может привести к смерти или получению серьезной травмы.

 **ПРЕДОСТЕРЕЖЕНИЕ:** Несоблюдение предостережений, отмеченных данным символом, может привести к травме или повреждению имущества.

## ПРЕДУПРЕЖДЕНИЕ

**Не разбирайте и не модифицируйте изделие. Не касайтесь внутренних частей, которые стали обнажены в результате падения изделия или другого несчастного случая.**

Несоблюдение этих предостережений может привести к поражению электрическим током или другой травме.

**При обнаружении любых неисправностей, как например, дым, жар или необычный запах, исходящие от изделия, немедленно отсоедините источник питания фотокамеры.**

Дальнейшая эксплуатация может привести к возгоранию, ожогам или другим травмам.

 **ПРЕДУПРЕЖДЕНИЕ**

**Не подвергайте воздействию влаги. Не берите мокрыми руками.**

Несоблюдение этих предостережений может привести к возгоранию или поражению электрическим током.

**Не используйте данное изделие в присутствии воспламеняющейся пыли или газа, как например, пропан, газولين или аэрозоли.**

Несоблюдение данного предостережения может привести к взрыву или возгоранию.

**Не смотрите напрямую на солнце или другие источники яркого света через объектив.**

Несоблюдение данного предостережения может привести к нарушению зрения.

**Держите данное изделие в недоступном для детей месте.**

Несоблюдение данного предостережения может привести к травме или неисправности изделия. Кроме того, имейте в виду, что небольшие детали представляют собой опасность удушья. Если ребенок проглотил любую часть данного изделия, немедленно обратитесь за медицинской помощью.

 **ПРЕДУПРЕЖДЕНИЕ**

**Не запутывайте, не оборачивайте и не перекручивайте ремни вокруг шеи.**

Несоблюдение данного предостережения может привести к несчастным случаям.

**Не касайтесь голыми руками в местах, подверженных воздействию чрезвычайно высоких или низких температур.**

Несоблюдение данного предостережения может привести к ожогам или обморожению.

## ПРЕДОСТЕРЕЖЕНИЕ

### **Не оставляйте объектив, направленный на солнце или другие сильные источники света.**

Свет, сфокусированный на объективе, может привести к пожару или повреждению внутренних частей изделия. При съемке освещенных сзади объектов, следите за тем, чтобы солнце не попадало в кадр. Солнечный свет, сфокусированный внутри фотокамеры, когда солнце находится близко к кадру, может привести к возгоранию.

### **Не оставляйте изделие в местах, где оно будет подвергаться воздействию чрезвычайно высоких температур в течение длительного периода времени, как например, в закрытом автомобиле или под прямыми солнечными лучами.**

Несоблюдение данного предостережения может привести к возгоранию или неисправности изделия.

### **Не перевозите фотокамеры или объективы с прикрепленными штативами или похожими принадлежностями.**

Несоблюдение данного предостережения может привести к травме или неисправности изделия.

### **Держите изделие на расстоянии не менее 5 см от кардиостимуляторов и других медицинских приборов.**

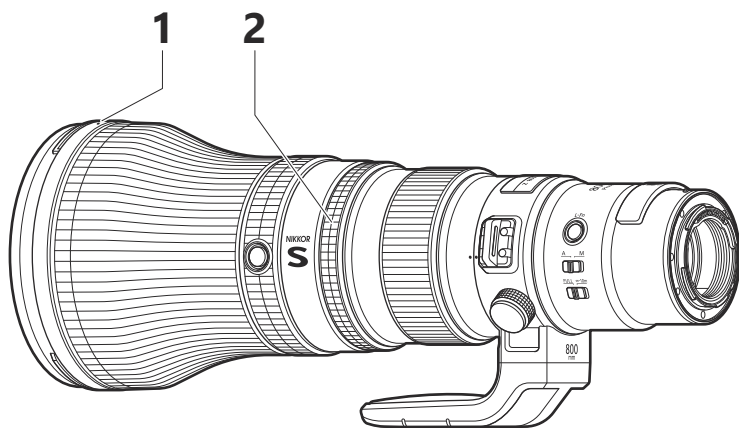
Медицинские приборы, находящиеся в непосредственной близости, могут подвергнуться воздействию магнита или магнитов, содержащихся в изделии.



# Использование объектива

## Части объектива: Названия и функции

Ниже перечислены части объектива.



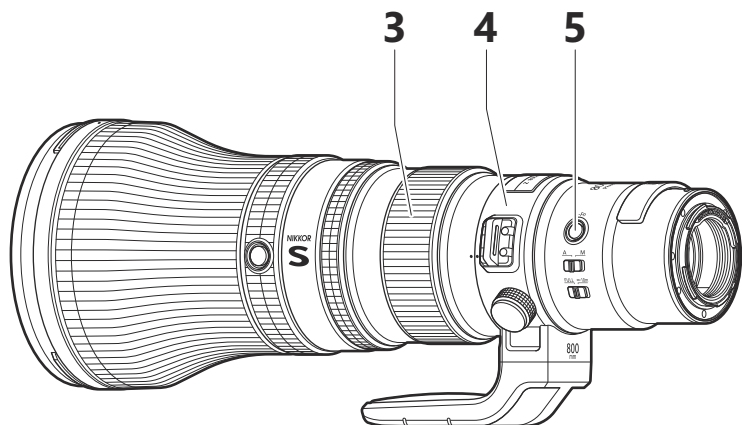
### 1 Метка крепления бленды объектива

Используйте при установке бленды объектива.

📖 [«Установка и снятие бленды объектива» \(стр. 25\)](#)

### 2 Кольцо управления

Поверните, чтобы отрегулировать настройку, такую как [Диафрагма] или [Коррекция экспозиции], присвоенную с помощью фотокамеры. Дополнительную информацию см. в описаниях параметров [Назнач. польз. эл. управ.], [Польз. эл. управ.] или [Польз. эл. управ. (съемка)] в документации, прилагаемой к фотокамере.



### 3 Кольцо фокусировки

Используйте для ручной фокусировки.

- При автофокусировке можно регулировать фокусировку вручную, поворачивая кольцо, пока спусковая кнопка затвора нажата наполовину.

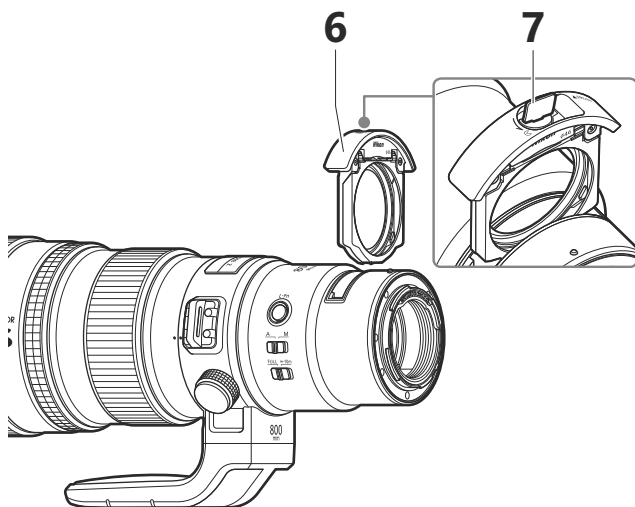
### 4 Кольцо хомута для штатива

Фотокамеру можно поворачивать в «горизонтальную» или «вертикальную» ориентацию, когда штатив прикреплен к хомуту для штатива.

📖 [«Использование кольца хомута для штатива» \(стр. 31\)](#)

### 5 Кнопка L-Fn

Нажмите, чтобы выполнить функцию, присвоенную с помощью фотокамеры. Дополнительную информацию см. в описаниях параметров [**Назнач. польз. эл. управ.**], [**Польз. эл. управ.**] или [**Польз. эл. управ. (съемка)**] в документации, прилагаемой к фотокамере.



## 6 Вставной держатель для фильтра

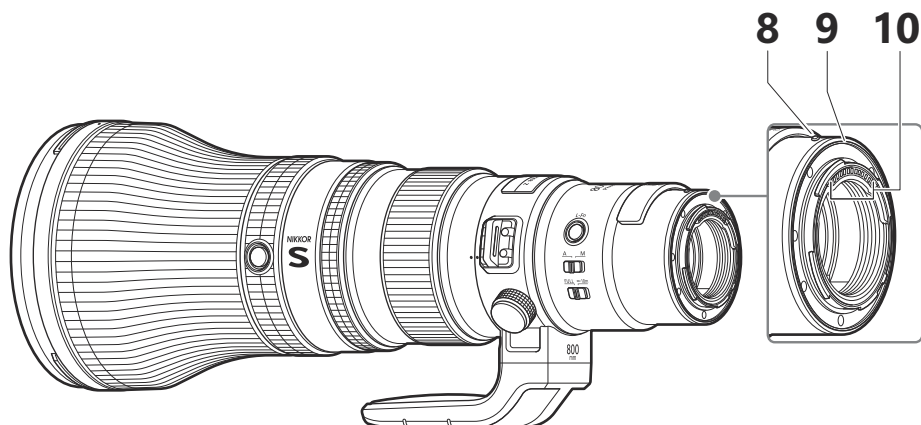
Для использования с дополнительными резьбовыми фильтрами 46 мм.

📖 [«Фильтры» \(стр. 34\)](#)

## 7 Фиксатор вставного держателя для фильтра

Используйте при установке или снятии держателя для фильтра.

📖 [«Фильтры» \(стр. 34\)](#)



### **8 Метка крепления объектива**

Используйте при установке объектива на фотокамеру.

📖 [«Установка и снятие» \(стр. 20\)](#)

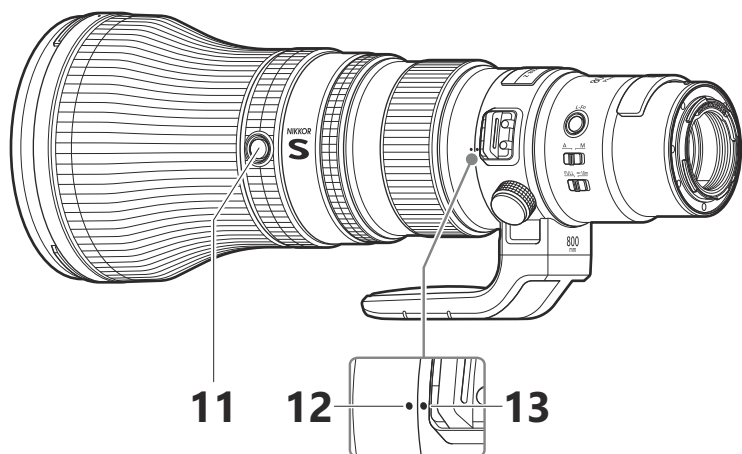
### **9 Резиновая прокладка крепления объектива**

Помогает предотвратить попадание капель воды или пыли на поверхности стыка объектива и фотокамеры, когда объектив установлен на фотокамеру. \*

\* *Нет гарантии, что прокладка полностью защищает от попадания капель воды или пыли при любых обстоятельствах.*

### **10 Контакты микропроцессора**

Используется для передачи данных в фотокамеру и из фотокамеры.



### 11 Кнопки L-Fn2

Нажмите, чтобы выполнить функцию, присвоенную с помощью фотокамеры. Дополнительную информацию см. в описаниях параметров [**Назнач. польз. эл. управ.**], [**Польз. эл. управ.**] или [**Польз. эл. управ. (съемка)**] в документации, прилагаемой к фотокамере. На объективе расположены четыре кнопки с интервалом 90°.

### 12 Индексы поворота объектива

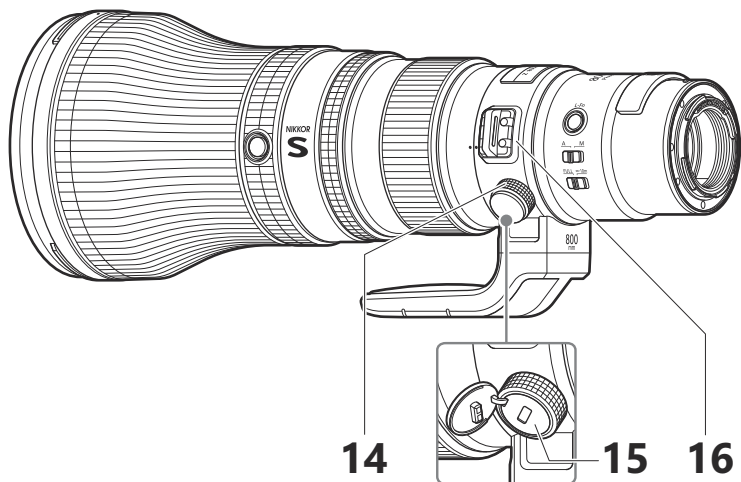
Используйте при повороте фотокамеры для съемки в пейзажной («горизонтальная») или портретной («вертикальная») ориентации. На объективе расположены четыре индекса с интервалом 90°.

📖 [«Использование кольца хомута для штатива» \(стр. 31\)](#)

### 13 Индексы поворота кольца хомута для штатива

Используйте при повороте фотокамеры для съемки в пейзажной («горизонтальная») или портретной («вертикальная») ориентации. На объективе расположены три индекса с интервалом 90°.

📖 [«Использование кольца хомута для штатива» \(стр. 31\)](#)



### **14 Установочный винт кольца хомута для штатива**

Фиксирует кольцо хомута для штатива на месте.

📖 [«Использование кольца хомута для штатива» \(стр. 31\)](#)

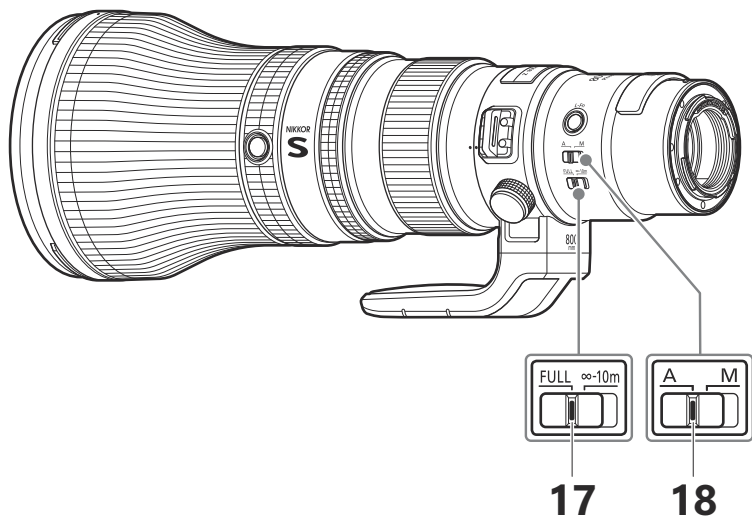
### **15 Гнездо безопасности (для противокражного кабеля)**

Прикрепите противокражный кабель стороннего производителя. Дополнительную информацию см. в документации, прилагаемой к кабелю.

### **16 Проушины для ремня**

Для использования при прикреплении ремня. Имеются две проушины, по одной с каждой стороны.

📖 [«Прикрепление ремня» \(стр. 28\)](#)



## 17 Переключатель ограничения фокусировки

Выберите диапазон автофокусировки.

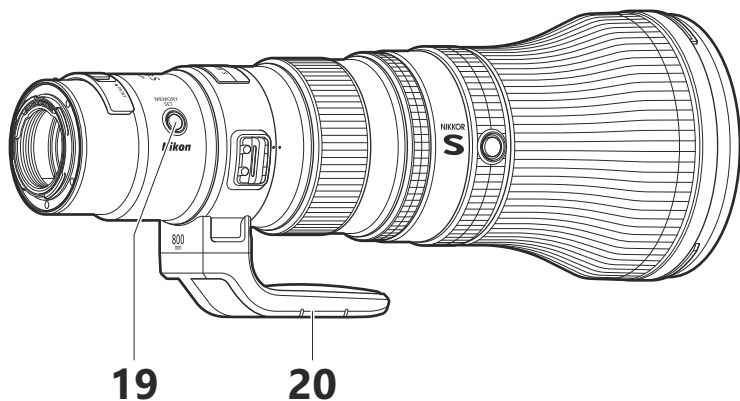
- **FULL**: Выберите для фокусировки на объектах на любом расстоянии от 5 м до  $\infty$ .
- **$\infty - 10\text{ m}$** : Фокусировка ограничена расстоянием 10 м и более. Выберите этот параметр для более быстрой фокусировки, если объект съемки всегда будет находиться на расстоянии не менее 10 м.

## 18 Переключатель режима фокусировки

Выберите режим фокусировки.

- **A**: Автофокусировка
- **M**: Ручная фокусировка

Обратите внимание, что независимо от выбранной настройки фокусировку необходимо отрегулировать вручную, если режим ручной фокусировки выбран с помощью элементов управления фотокамерой.



## 19 Кнопка запоминания

Служит для сохранения текущего положения фокусировки. Сохраненное положение можно мгновенно применить, нажав элемент управления, которому присвоена функция **[Восстановить позицию фокус.]** («применение запомненных настроек»).

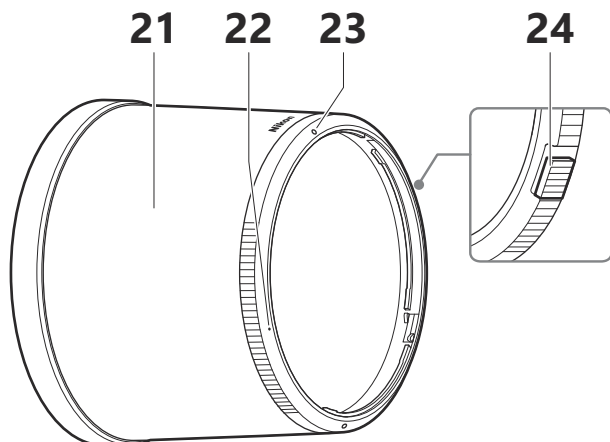
📖 [«Применение запомненных настроек» \(стр. 29\)](#)

## 20 Хомут для штатива

Установите штатив. Для получения информации о снятии хомута для штатива обратитесь в сервисный центр компании Nikon.

📖 [«Использование кольца хомута для штатива» \(стр. 31\)](#)





## 21 Бленда объектива

Бленды объектива блокируют рассеянный свет, вызывающий блики или двоение изображения. Они также служат для защиты объектива.

📖 [«Установка и снятие бленды объектива» \(стр. 25\)](#)

## 22 Метка установки бленды объектива

Используйте при установке бленды объектива.

📖 [«Установка и снятие бленды объектива» \(стр. 25\)](#)

## 23 Метка закрепления бленды объектива

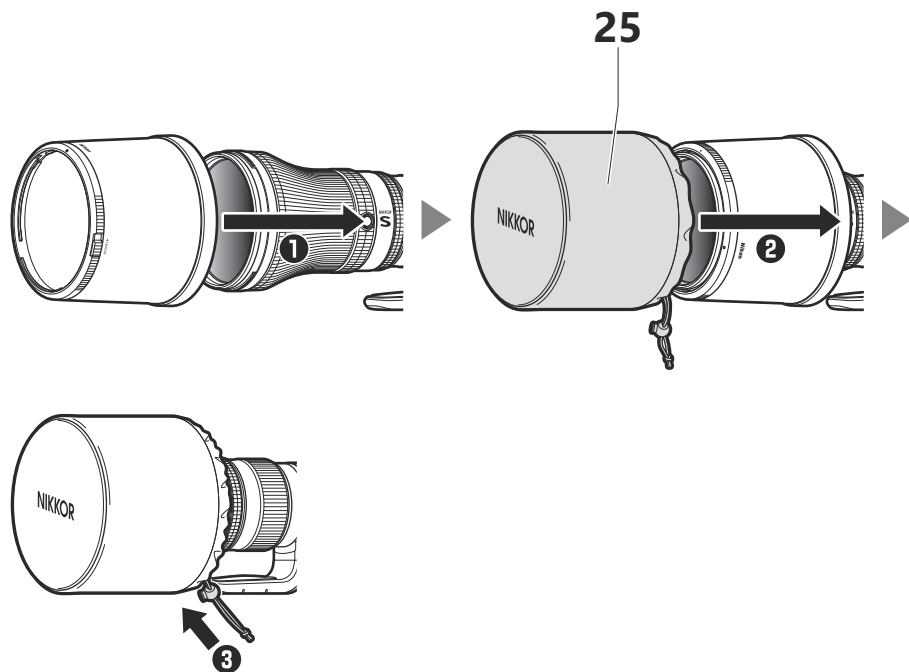
Используйте при установке бленды объектива.

📖 [«Установка и снятие бленды объектива» \(стр. 25\)](#)

## 24 Кнопка отсоединения бленды объектива

Используйте при снятии бленды объектива.

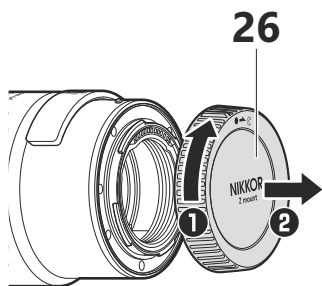
📖 [«Установка и снятие бленды объектива» \(стр. 25\)](#)



## 25 Накладная крышка объектива (передняя защитная крышка)

- Обязательно надевайте крышку при транспортировке объектива, а также при транспортировке фотокамеры с установленным объективом.
- Переверните бленду объектива, прежде чем надевать накладную крышку объектива.

 [«Установка и снятие бленды объектива» \(стр. 25\)](#)

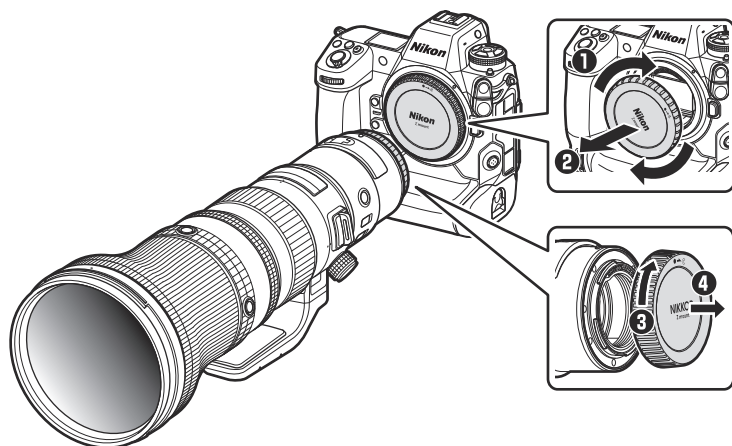


**26 Крышка объектива (задняя защитная крышка)**

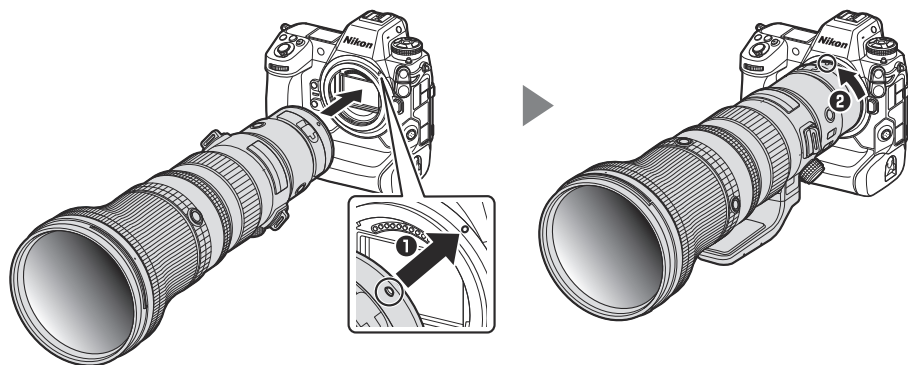
# Установка и снятие

## Установка объектива

1. Выключите фотокамеру, снимите защитную крышку и отсоедините заднюю защитную крышку объектива.

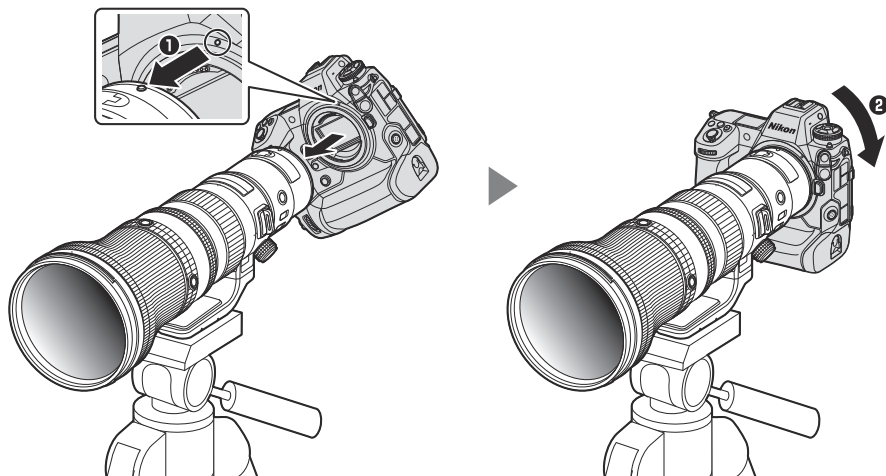


2. Установите объектив на корпус фотокамеры, совместив метки крепления на объективе и корпусе фотокамеры (1), а затем поверните объектив против часовой стрелки (2) до щелчка.



**✓ Когда объектив установлен на штатив: Установка фотокамеры**

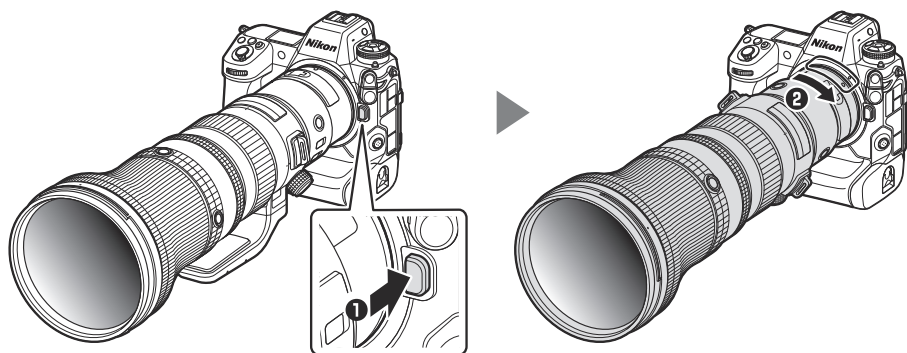
Установите фотокамеру на объектив, совместив метки крепления на объективе и корпусе фотокамеры (1), а затем поверните фотокамеру по часовой стрелке так, чтобы объектив защелкнулся (2).



## Снятие объектива

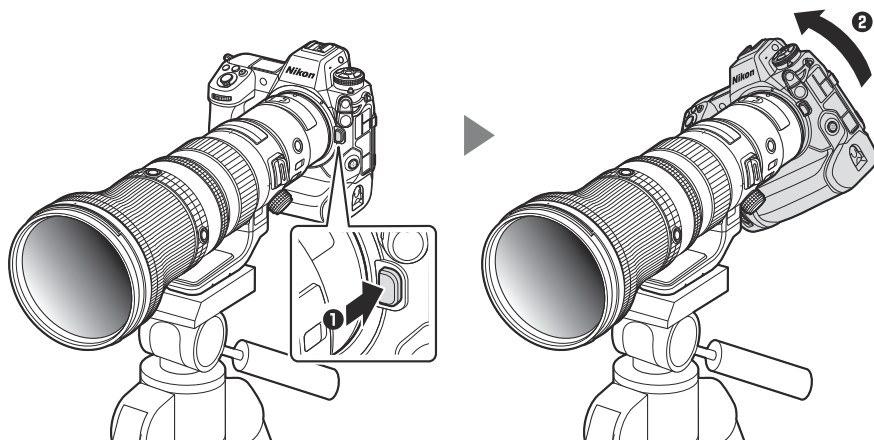
1. Выключите фотокамеру.

2. Удерживая в нажатом положении кнопку отсоединения объектива (1), поверните объектив по часовой стрелке (2).



**✓ Когда объектив установлен на штатив: Снятие фотокамеры**

Удерживая в нажатом положении кнопку отсоединения объектива (1), поверните фотокамеру против часовой стрелки (2).

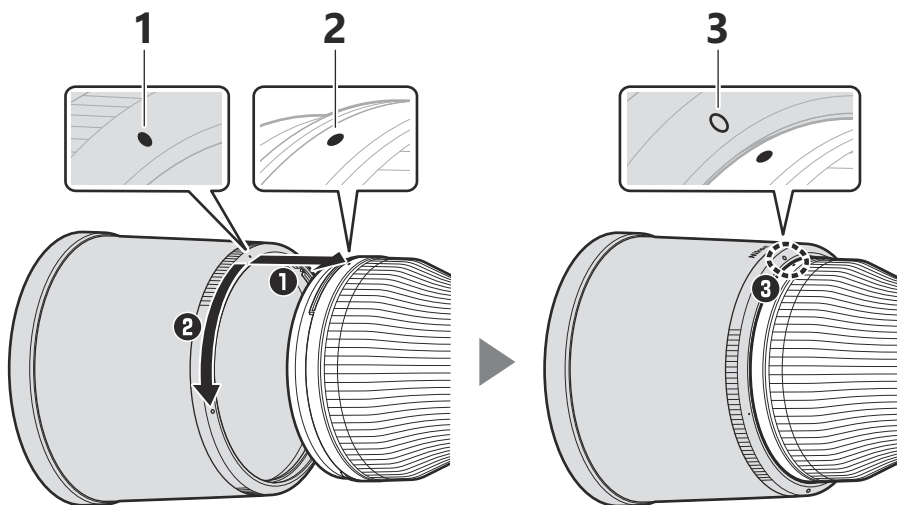




# Установка и снятие бленды объектива

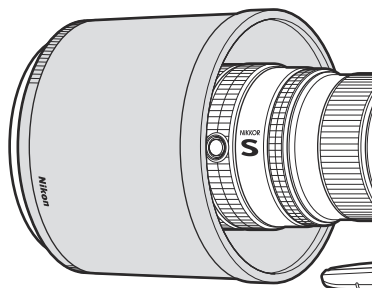
## Установка бленды объектива

- Совместите метку крепления бленды объектива с меткой установки бленды объектива (1), а затем поворачивайте бленду объектива (2) до тех пор, пока метка крепления не совместится с меткой закрепления бленды объектива (3).



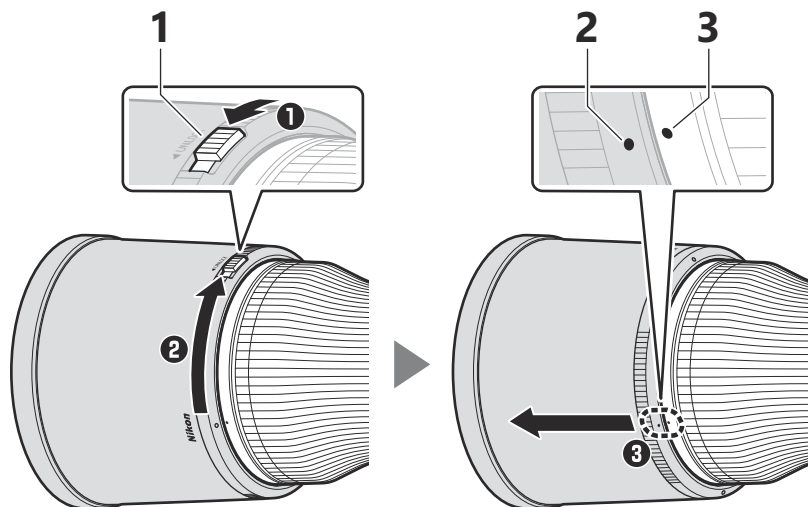
- 1 Метка установки бленды объектива
- 2 Метка крепления бленды объектива
- 3 Метка закрепления бленды объектива

- Бленду можно переворачивать и устанавливать на объектив тогда, когда он не используется.



## Снятие бленды объектива

- Сдвиньте кнопку отсоединения бленды объектива до щелчка (1), поверните бленду, как показано на рисунке (2), пока метка установки бленды объектива не совместится с меткой крепления бленды объектива, и снимите бленду (3).



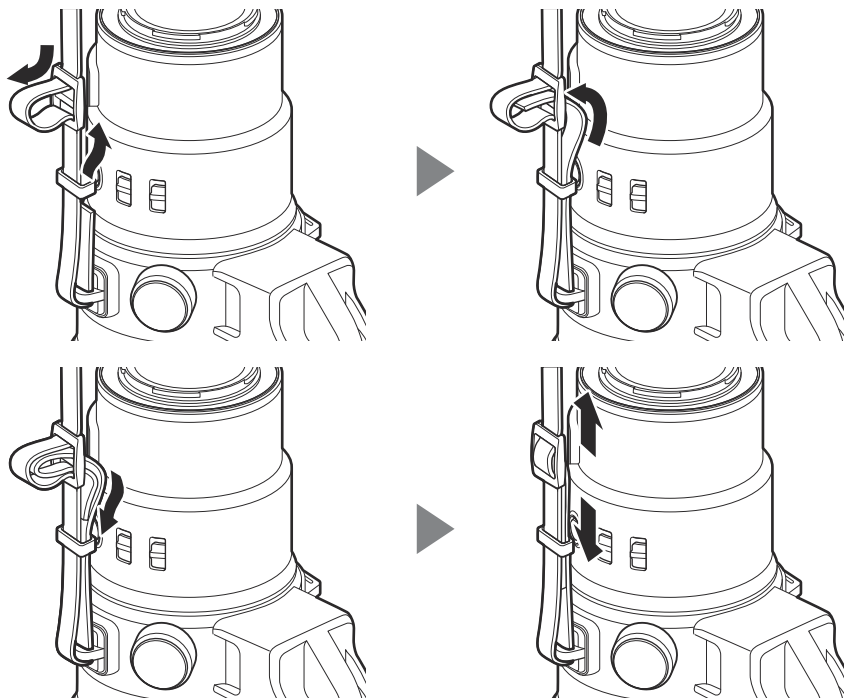
- 1** Кнопка отсоединения бленды объектива
- 2** Метка установки бленды объектива
- 3** Метка крепления бленды объектива

- Аналогичный порядок действий используется, когда бленда объектива перевернута.

## Прикрепление ремня

Чтобы прикрепить ремень, выполните следующие шаги.

- Если ремень прикреплен неправильно, объектив может упасть и причинить травму.
- При переноске фотокамеры с установленным объективом используйте ремень для объектива. Если использовать ремень, прикрепленный только к фотокамере, можно повредить ремень или байонеты на фотокамере или объективе, что может привести к падению фотокамеры или объектива.

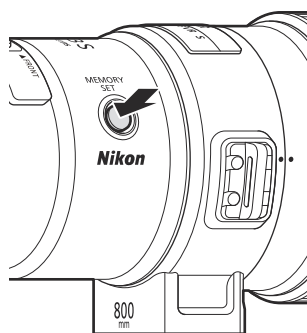


# Применение запомненных настроек

Сохраните часто используемое положение фокусировки в памяти объектива. Сохраненное положение можно быстро применить.

## Сохранение положений фокусировки

- Сфокусируйтесь на объекте на нужном расстоянии, а затем нажмите и удерживайте кнопку запоминания. В случае успешного выполнения операции на мониторе фотокамеры появится значок.



- Эту операцию можно выполнить в любом режиме фокусировки.
- Сохраненное расстояние не сбрасывается при выключении фотокамеры.
- Однако сохраненное расстояние сбрасывается при отсоединении объектива.

## Использование сохраненных положений фокусировки

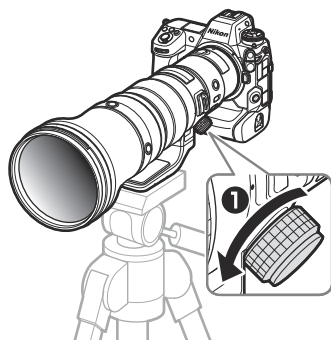
Сохраненное положение фокусировки будет применено, пока нажат элемент управления, которому присвоена функция **[Восстановить позицию фокус.]** с помощью параметров **[Польз. эл. управ.]** или **[Польз. эл. управ. (съемка)]**. Чтобы сделать снимок в сохраненном положении фокусировки, спустите затвор, не убирая палец с элемента управления. Отпустите соответствующий элемент управления, чтобы вернуться в обычный режим автоматической или ручной фокусировки.

# Использование кольца хомута для штатива

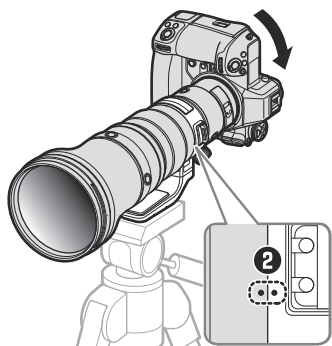
*Прикрепляйте штативы к хомуту для штатива на объективе, а не к фотокамере.*

Прикрепив штатив к хомуту для штатива на объективе, а не к фотокамере, можно поворачивать фотокамеру, как описано ниже, для съемки в «вертикальной» или «горизонтальной» ориентации при установленном штативе.

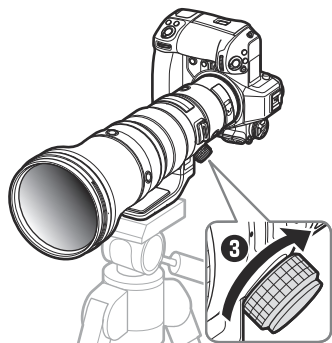
## 1. Ослабьте установочный винт кольца хомута для штатива (1).



**2. Поверните фотокамеру, используя индексы поворота в качестве ориентира (2).**



**3. Затяните установочный винт кольца хомута для штатива (3).**





## Подавление вибраций (VR)

Объектив поддерживает функцию подавления вибраций. Настройки подавления вибраций можно регулировать с фотокамеры. Дополнительную информацию см. в документации, прилагаемой к фотокамере.


Подавление вибраций позволяет применить выдержку длиннее, чем было бы в противном случае, расширяя диапазон доступных выдержек.

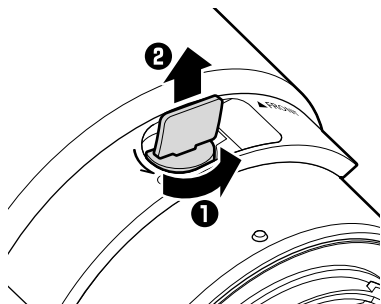
### **Подавление вибраций**

- Из-за конструкции системы подавления вибраций объектив может дребезжать при тряске. Это не является признаком неисправности.
- Чтобы уменьшить размытость, вызванную дрожанием штатива, выберите [**Normal**] или [**Sport**] для параметра подавления вибраций в фотокамере, когда фотокамера установлена на штатив. Однако обратите внимание, что в зависимости от типа штатива и условий съемки возможны случаи, когда [**Выкл.**] является предпочтительным выбором.
- [**Normal**] или [**Sport**] рекомендуется, когда фотокамера установлена на монопод.

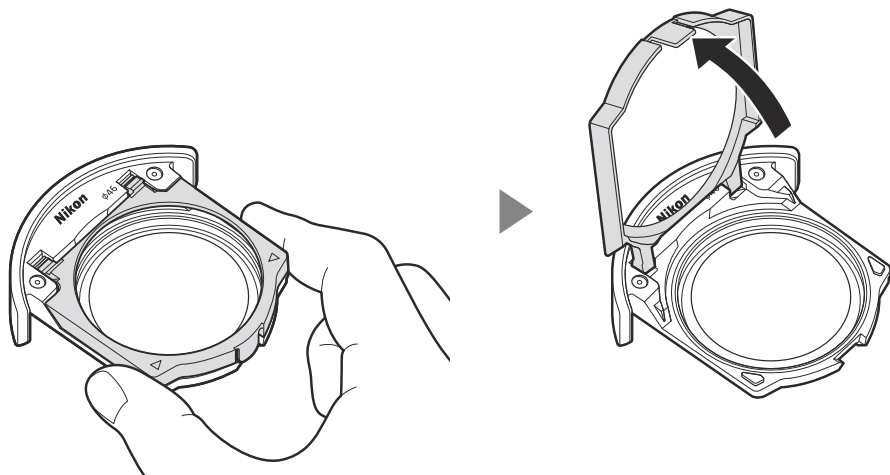
# Фильтры

Объектив предназначен для использования без фильтров и может использоваться без вставленного фильтра в большинстве случаев. В ситуациях, когда требуется фильтр, дополнительный резьбовой фильтр 46 мм можно установить в вставной держатель для фильтра, как описано ниже.

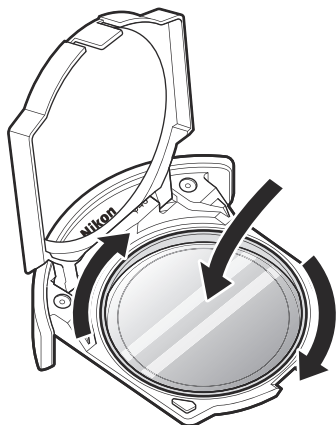
1. Поднимите фиксатор вставного держателя для фильтра, поверните его в положение  (1) и снимите вставной держатель для фильтра (2).



2. Нажмите на точки ▽ с обеих сторон вставного держателя для фильтра и откройте крышку.

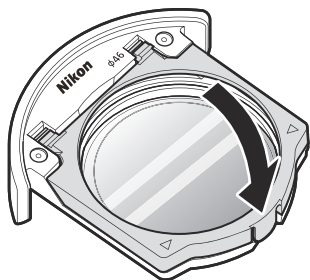


3. Вставьте резьбовой фильтр 46 мм.

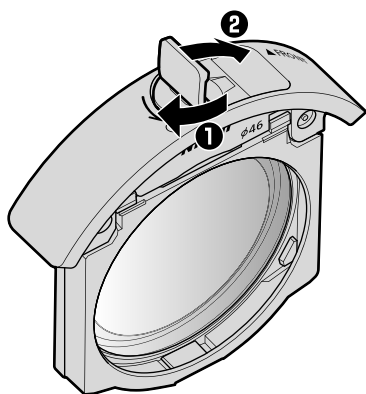


В зависимости от формы некоторые фильтры нельзя установить в вставной держатель для фильтра. Используйте фильтры, совместимые с держателем.

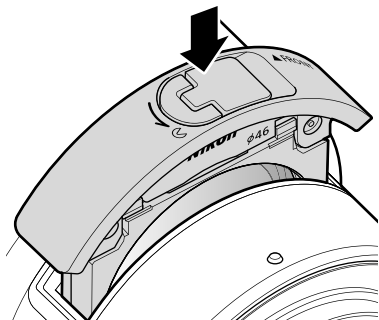
4. Закройте крышку вставного держателя для фильтра.



5. Поверните фиксатор вставного держателя для фильтра, как показано на рисунке (1), и опустите его в исходное положение (2).



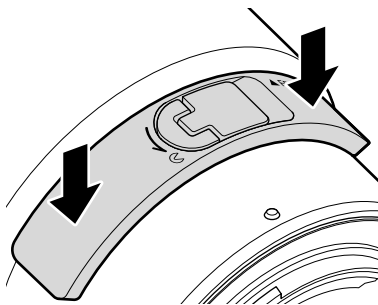
## 6. Вдвиньте вставной держатель для фильтра в гнездо для вставного держателя для фильтра.



Вставьте держатель стороной с надписью «FRONT» вперед (по направлению к кольцу фокусировки).

## 7. Вдвиньте вставной держатель для фильтра так, чтобы он зафиксировался.

- Вдвиньте вставной держатель для фильтра до щелчка.



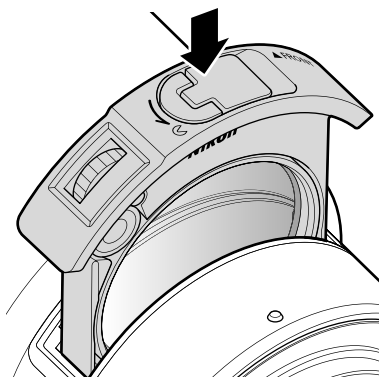
- Убедитесь, что вставной держатель для фильтра надежно зафиксирован.

### **Использование дополнительных фильтров**

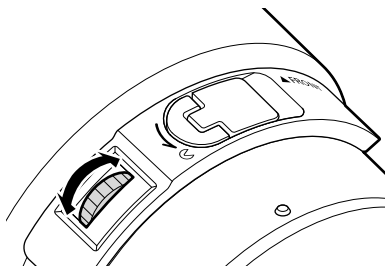
- При использовании фильтра минимальное расстояние фокусировки немного увеличивается, а расстояние фокусировки немного сдвигается по сравнению с показаниями индикатора расстояния фокусировки.
- При использовании функции запоминания значений обязательно установите фильтр перед сохранением положения фокусировки.

### **Использование дополнительного вставного кругового поляризационного фильтра C-PL460**

- Фильтр C-PL460 блокирует нежелательные отражения от стекла, воды и других неметаллических поверхностей.
- Он используется вместо входящего в комплект поставки вставного держателя для фильтра.



- Перед съемкой поверните кольцо, чтобы подавить отражения, видимые на экране режима съемки.



- При использовании фильтра минимальное расстояние фокусировки немного увеличивается, а расстояние фокусировки немного сдвигается по сравнению с показаниями индикатора расстояния фокусировки.
- При использовании функции запоминания значений обязательно установите фильтр перед сохранением положения фокусировки.
- Не оставляйте фильтр на длительное время под прямыми солнечными лучами или в местах, подверженных чрезмерной влажности или высокой температуре.

# Меры предосторожности

- Не поднимайте и не держите объектив или фотокамеру только за крышки объектива или бленду объектива.
- Соблюдайте следующие меры предосторожности, когда объектив установлен на фотокамеру:
  - Обязательно поддерживайте объектив, когда держите фотокамеру. Несоблюдение этой меры предосторожности может привести к повреждению байонетов объектива и фотокамеры.
  - При переноске фотокамеры с установленным объективом используйте ремень для объектива. Если использовать ремень, прикрепленный только к фотокамере, можно повредить ремень или байонеты на фотокамере или объективе, что может привести к падению фотокамеры или объектива.
- Содержите контакты микропроцессора в чистоте.
- Если резиновая прокладка крепления объектива повреждена, немедленно прекратите использование и отнесите объектив в официальный сервисный центр Nikon для ремонта.
- Установите на место крышки объектива, когда объектив не используется.
- При складывании прилагаемой крышки объектива (передняя защитная крышка) образуются складки, но это не препятствует использованию крышки.



- Не оставляйте объектив во влажных местах или в местах, где он может подвергаться воздействию влаги. Коррозия внутреннего механизма может привести к неисправимому повреждению.
- Не оставляйте объектив рядом с открытым пламенем или в других местах, подвергающихся воздействию высоких температур. Воздействие высокой температуры может привести к повреждению или деформации объектива.
- Перемещение объектива из теплого места в холодное или наоборот может привести к возникновению нежелательной конденсации внутри и снаружи объектива. Положите объектив в герметичный пакет или пластиковый чехол, прежде чем переносить его через границу температур. Объектив можно будет вынуть из пакета или чехла, когда он адаптируется к новой температуре.
- Объектив рекомендуется транспортировать в футляре, чтобы защитить его от царапин.
- Компания Nikon не несет ответственности в случае кражи или повреждения объектива, произошедших, когда противокражный кабель сторонних производителей был присоединен к гнезду безопасности.
- Держите кредитные карты и другие подобные магнитные устройства хранения подальше от фотокамеры и объектива. Данные, хранящиеся на устройстве, могут быть повреждены.

# Обслуживание объектива

- Удаления пыли обычно достаточно для очистки стеклянных поверхностей объектива.
- При очистке переднего элемента объектива с фторсодержащим покрытием:
  - Пятна, отпечатки пальцев и другие маслянистые загрязнения можно удалить мягкой, чистой хлопчатобумажной тканью или салфеткой для очистки объективов сторонних производителей; выполняйте очистку, начиная от центра, круговыми движениями.
  - Для удаления трудных пятен осторожно протрите мягкой тканью, слегка смоченной небольшим количеством дистиллированной воды, этанола или средства для очистки объективов сторонних производителей.
  - На поверхностях с фторсодержащим покрытием, которые обладают высокими водо- и маслоотталкивающими свойствами, могут появляться каплеобразные пятна. Такие пятна можно удалить сухой тканью.
- При очистке заднего элемента объектива, на котором нет фторсодержащего покрытия:
  - Пятна, отпечатки пальцев и другие маслянистые загрязнения можно удалить мягкой, чистой хлопчатобумажной тканью или салфеткой для очистки объективов сторонних производителей, слегка смоченной небольшим количеством этанола или очистителя для объективов сторонних производителей; выполняйте очистку, начиная от центра, круговыми движениями. Очищайте равномерно и тщательно, не оставляя светящихся следов.
- Никогда не используйте для очистки объектива органические растворители, такие как разбавитель для краски или бензин.
- Не храните объектив под прямыми солнечными лучами, а также с нафталиновыми или камфорными шариками от моли. Если объектив не будет использоваться в течение длительного времени, храните его в прохладном, сухом месте, чтобы предотвратить образование плесени и коррозии.

# Технические примечания

## Фотокамеры со вспомогательной подсветкой АФ

Объектив или бленда объектива могут закрывать свет от вспомогательной подсветки АФ фотокамеры.

- Для получения информации об использовании объектива с фотокамерами, имеющими встроенную вспомогательную подсветку АФ, посетите указанный ниже веб-сайт.

<https://downloadcenter.nikonimglib.com/>

## Использование объектива на фотокамерах со встроенной вспышкой

Если объектив или бленда объектива закроют свет от встроенной вспышки, на снимках появятся тени. Снимите бленду объектива перед съемкой. Однако учтите, что в зависимости от расстояния до объекта и фокусного расстояния объектива, тени могут появиться, даже если бленда объектива снята.

- Для получения информации о расстояниях до объекта и фокусных расстояниях, при которых тени не будут появляться на фотографиях, сделанных со встроенной вспышкой, посетите указанный ниже веб-сайт.

<https://downloadcenter.nikonimglib.com/>

# Принадлежности

## Входящие в комплект принадлежности

- Крышка объектива LC-K106 (передняя защитная крышка)
- Крышка объектива LF-N1 (задняя защитная крышка)
- Бленда объектива HB-104
- Ремень
- Чехол для объектива CL-L3

## Другие совместимые принадлежности

- Фильтры 46 мм (P = 0,5 мм, для использования с вставным держателем для фильтра)
- Вставной круговой поляризационный фильтр C-PL460
- ТЕЛЕКОНВЕРТЕР Z TC-1,4×/TC-2,0×

### **Фильтры**

Не устанавливайте несколько фильтров сразу.

### **Телеконвертеры**

В зависимости от объекта съемки, условий окружающего освещения и выбранной точки фокусировки фотокамера может не сфокусироваться с помощью автофокусировки или индикатор фокусировки для электронного дальномера может мерцать при подключенном телеконвертере.

# Спецификации

Байонет	Байонет Z от Nikon
Фокусное расстояние	800 мм
Максимальная диафрагма	f/6,3
Устройство объектива	22 элемента в 14 группах (включая 3 элемента из низкодисперсионного стекла (ED), 1 элемент, отражающий коротковолновый свет (SR), 1 фазовый элемент Френеля (PF), элементы с нанокристаллическим покрытием Nano Crystal Coat и передний элемент объектива с фторсодержащим покрытием)
Угол зрения	Формат FX: 3° 10'
	Формат DX: 2°
Система фокусировки	Внутренняя фокусировка
Подавление вибраций	Смещение объектива с помощью линейных моторов (VCM)
Минимальное расстояние фокусировки (измеренное от фокальной плоскости)	5 м

Максимальный коэффициент воспроизведения	0,16×
Лепестки диафрагмы	9 (скругленное отверстие диафрагмы)
Шкала диафрагм	f/6,3 – 32
Переключатель ограничения фокусировки	Два положения: FULL ( $\infty$ – 5 м) и $\infty$ – 10 м
Размеры (максимальный диаметр × расстояние до конца объектива от крепежного фланца объектива фотокамеры)	Прибл. 140 мм × 385 мм
Вес	Прибл. 2 385 г

Компания Nikon сохраняет за собой право изменять внешний вид, технические характеристики и рабочие показатели данного изделия в любое время и без предварительного уведомления.

#### **Объективы с фазовым элементом Френеля (PF)**

В этом объективе имеется фазовый элемент Френеля (PF). Фазовый элемент Френеля уменьшает хроматическую абберацию методом дифракции<sup>\*</sup>.

При использовании со стандартными стеклянными элементами фазовые элементы Френеля значительно уменьшают хроматическую абберацию, при этом позволяя значительно уменьшить размеры и вес объективов в сравнении с их обычными преломляющими эквивалентами, однако они часто вызывают появление цветных кольцевых бликов (фазовые блики Френеля), когда яркий источник света находится в кадре или рядом с ним.

- Цветные кольцевые блики на фотографиях можно уменьшить с помощью функции [**Управл. вспышками при исп. линзы Френеля**] в программе NX Studio. Дополнительную информацию см. в интерактивной справке по NX Studio.
  - Функцию [**Управл. вспышками при исп. линзы Френеля**] можно использовать только для обработки фотографий. Эта функция не предназначена для обработки видеороликов.
  - Программу NX Studio можно скачать на веб-странице «Центр загрузки Nikon». Всегда используйте последнюю версию.  
<https://downloadcenter.nikonimglib.com/>
- \* *Дифракция: Свет имеет свойства волн. Он огибает препятствия на своем пути в результате явления, известного как дифракция. Это вызывает хроматическую дисперсию, противоположную той, которая возникает в результате преломления.*



# Уведомления

## Примечания для пользователей в Европе

Данный символ означает, что электрическое и электронное оборудование должно утилизироваться отдельно от бытовых отходов.



Следующие замечания касаются только пользователей в европейских странах:

- Данное изделие подлежит утилизации в соответствующих пунктах сбора. Не выбрасывайте изделие вместе с бытовым мусором.
- Раздельный сбор и переработка отходов помогают сберечь природные ресурсы и предотвращают отрицательные последствия для здоровья людей и окружающей среды, которые могут возникнуть из-за неправильной утилизации.
- Подробные сведения можно получить у продавца или в местной организации, ответственной за управление отходами.

