

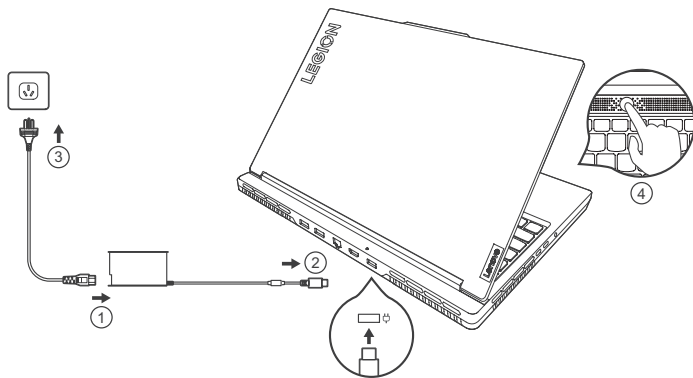
**LEGION**

**Lenovo**



## Get it started

Comenzar | Първи стъпки | Introdução |  
Wprowadzenie | Introdução



*i* The illustrations are for your reference. | Las ilustraciones son para su referencia. | Иллюстрациите са за справка. | As ilustrações servem de referência. | Ilustracje mają charakter poglądowy. | As ilustrações são para sua referência.



# Overview

Visión general | Общ преглед | Visão geral | Informacje ogólne | Descrição geral



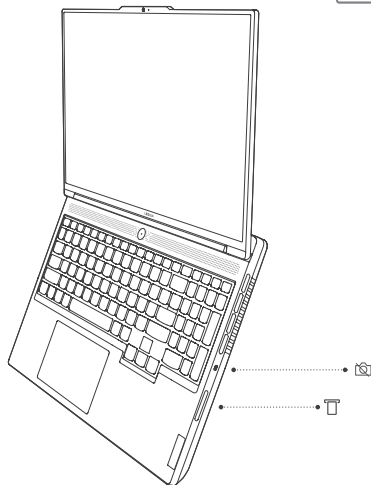
## Camera switch

Commutador de la cámara | Превключвател на камерите |  
Alternar cámara | Przełącznik kamery |  
Comutador da câmara

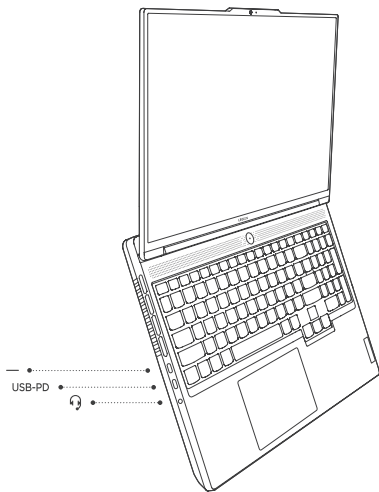


## SD card slot

Ranura de la tarjeta SD | Гнездо за SD карта |  
Slot para cartões SD | Gniazdo karty SD |  
Ranhura para cartões SD



Scan the *User Guide* QR code and read the statement on USB transfer rates. | Escanee el código QR de la *Guía del usuario* y lea la declaración sobre velocidades de transferencia de USB. | Сканирайте QR кода на *Ръководството за потребителя* и прочетете изявлението за скоростта за прехвърляне на USB. | Digitalize o código QR do *Guia do Usuário* e leia a declaração sobre taxas de transferência USB. | Zeskanuj kod QR w *Podręczniku użytkownika* i przeczytaj oświadczenie o szybkości przesyłania danych za pomocą USB. | Efetue a leitura do código QR do *Manual do Utilizador* e leia a declaração relativa às velocidades de transferência USB.



### Multi-purpose USB Type-C® connector

Conector USB Type-C multipropósito |  
Многофункционален USB Type-C съединител |  
Conector USB Type-C multifuncional |  
Wielofunkcyjne złącze USB Type-C |  
Conector USB Type-C polivalente



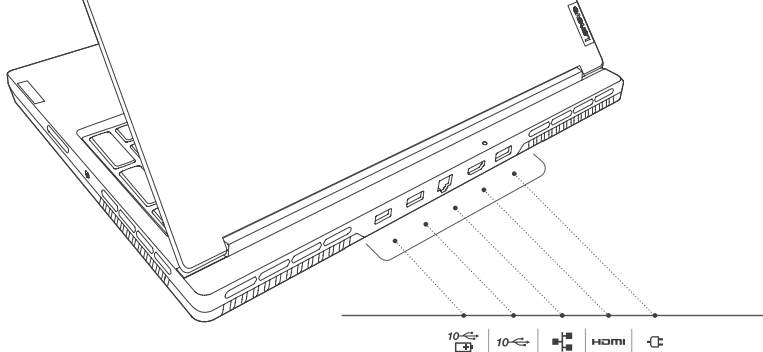
### Multi-purpose USB Type-C connector

Conector USB Type-C multipropósito |  
Многофункционален USB Type-C съединител |  
Conector USB Type-C multifuncional |  
Wielofunkcyjne złącze USB Type-C |  
Conector USB Type-C polivalente



### Combo audio jack

Conector de audio combinado | Комбиниран аудиожек |  
Conector de áudio combinado | Gniazdko combo audio |  
Tomada áudio combinada



### USB (3.2 Gen 2) Type-A connector (always-on)

Conector USB (3.2 Gen 2) Type-A (Always On) |  
USB (3.2 Gen 2) Type-A съединител (always-on) |  
Conector USB (3.2 Gen 2) Type-A (Always-on) |  
Złącze USB (3.2 Gen 2) Type-A (Always-on) |  
Conector USB (3.2 Gen 2) Type-A (always-on)



### USB (3.2 Gen 2) Type-A connector

Conector USB (3.2 Gen 2) Type-A |  
USB (3.2 Gen 2) Type-A съединител |  
Conector USB (3.2 Gen 2) Type-A |  
Złącze USB (3.2 Gen 2) Type-A |  
Conector USB (3.2 Gen 2) Type-A



### RJ45 connector

Conector RJ45 | RJ45 съединител |  
Conector RJ45 | Złącze RJ45 |  
Conector RJ45



### HDMI™ connector

Conector HDMI | HDMI съединител |  
Conector HDMI | Złącze HDMI |  
Conector HDMI



### Power connector

Conector de alimentaci3n | Съединител за захранване |  
Conector de energia | Złącze zasilania |  
Conector de alimentaç3o



# Fn shortcuts

Printed in China

For Barcode Position Only

PN: SP41K80975

Accesos directos con Fn | Клавишни комбинации с Fn | Atalhos Fn |  
Skróty z klawiszem Fn | Atalhos Fn



## Switch operation modes

Cambiar los modos de funcionamiento | Превключване на режимите на работа | Alternar os modos de operação | Przełączanie trybów pracy | Alternar entre de modos de funcionamento



## Adjust display refresh rate

Ajustar la frecuencia de actualización de pantalla | Регулиране на честотата на опресняване на дисплея | Ajustar a taxa de atualização do monitor | Regulacja częstotliwości odświeżania ekranu | Ajustar a taxa de atualização do ecrã



## Control keyboard backlight

Controlar la retroiluminación del teclado | Контролиране на подсветката на клавиатурата | Controla a iluminação de fundo do teclado | Sterowanie podświetleniem klawiatury | Controlar a retroiluminação do teclado

\* For selected models | Para modelos seleccionados | За избрани модели | Em modelos seleccionados | W wybranych modelach | Em modelos seleccionados

## Specific absorption rate (SAR)

YOUR DEVICE MEETS INTERNATIONAL GUIDELINES FOR EXPOSURE TO RADIO WAVES.

Refer to the following for 10g SAR limit and maximum reported SAR values:

Item	Body-worn SAR	Limb SAR
10g SAR limit	2 W/kg	4 W/kg
Maximum SAR with 0 mm separation distance (Legion Slim 5 16IRH8)	0.429 W/kg	1.998 W/kg
Maximum SAR with 0 mm separation distance (Legion Slim 5 16APH8)	0.282 W/kg	2.162 W/kg

For more information about SAR, refer to the *Safety and Warranty Guide* that came with your device.

## European Union (EU) / United Kingdom (UK) — radio frequency and power

This radio equipment operates with the following frequency bands and maximum radio frequency power.

Technology	Frequency band [MHz]	Maximum transmit power
WLAN 802.11b/g/n/ax	2400 - 2483.5	< 20 dBm
WLAN 802.11a/n/ac/ax	5150 - 5725	< 23 dBm
WLAN 802.11a/n/ac/ax	5725 - 5875	< 13.98 dBm
WLAN 802.11ax	5945 - 6425	< 23 dBm
Bluetooth BR/EDR/LE	2400 - 2483.5	< 20 dBm

Note: Not all wireless bands may be enabled depending on your product configuration. Usage of this device is limited to indoor locations in the bands 5150 – 5350 MHz and 5945 – 6425 MHz.

## Tasa de absorción específica (SAR)

EL DISPOSITIVO CUMPLE CON LAS PAUTAS INTERNACIONALES DE EXPOSICIÓN A ONDAS DE RADIO.

Consulte lo siguiente para el límite de SAR de 10 g y los valores de SAR máximos notificados:

Elemento	SAR implantado en el cuerpo	SAR de extremidad
Límite SAR de 10 g	2 W/kg	4 W/kg
SAR máximo con una distancia de separación de 0 mm (Legion Slim 5 16IRH8)	0,429 W/kg	1,998 W/kg
SAR máximo con una distancia de separación de 0 mm (Legion Slim 5 16APH8)	0,282 W/kg	2,162 W/kg

Para obtener más información sobre SAR, consulte la *Guía de seguridad y garantía* que se incluye con el dispositivo.

## Unión Europea (UE) / Reino Unido: radiofrecuencia y alimentación

Este equipo de radio funciona con las siguientes bandas de frecuencia y energía de radiofrecuencia máxima.

Tecnología	Banda de frecuencia [MHz]	Potencia de transmisión máxima
WLAN 802.11b/g/n/ax	2400 - 2483,5	< 20 dBm
WLAN 802.11a/n/ac/ax	5150 - 5725	< 23 dBm
WLAN 802.11a/n/ac/ax	5725 - 5875	< 13,98 dBm
WLAN 802.11ax	5945 - 6425	< 23 dBm
Bluetooth BR/EDR/LE	2400 - 2483,5	< 20 dBm

Nota: No todas las bandas inalámbricas pueden estar habilitadas según la configuración del producto. La utilización de este dispositivo está limitada a ubicaciones en las bandas de 5150 a 5350 MHz y 5945 a 6425 MHz.

## ● Специфично ниво на поглъщане (SAR)

УСТРОЙСТВОТО ОТГОВАРЯ НА МЕЖДУНАРОДНИТЕ УКАЗАНИЯ ЗА ИЗЛАГАНЕ НА РАДИО ВЪЛНИ.

Вж. следното за ограничението за SAR за 10 g и максималните съобщени стойности на SAR:

Елемент	SAR при носене до тялото	SAR за крайник
Ограничение за SAR за 10 g	2 W/kr	4 W/kr
Максимална стойност на SAR при разстояние 0 мм (Legion Slim 5 16IRH8)	0,429 W/kr	1,998 W/kg
Максимална стойност на SAR при разстояние 0 мм (Legion Slim 5 16APH8)	0,282 W/kr	2,162 W/kr

За повече информация относно SAR вижте *Ръководството за безопасност и гаранция*, което се предоставя с устройството ви.

## Европейски съюз (ЕС)/Обединено кралство (UK) – радиочестота и мощност

Това радиооборудване работи със следните честотни ленти и максимална радиочестотна мощност.

Технология	Честотна лента [MHz]	Максимална мощност на предаване
WLAN 802.11b/g/n/ax	2400 - 2483,5	< 20 dBm
WLAN 802.11a/n/ac/ax	5150 - 5725	< 23 dBm
WLAN 802.11a/n/ac/ax	5725 - 5875	< 13,98 dBm
WLAN 802.11ax	5945 - 6425	< 23 dBm
Bluetooth BR/EDR/LE	2400 - 2483,5	< 20 dBm

Забележка: не всички безжични ленти може да са разрешени в зависимост от конфигурацията на продукта. Употребата на това устройство се ограничава само на закрито в честотните ленти 5150 – 5350 MHz и 5945 – 6425 MHz.

## ● Taxa de absorção específica (SAR)

SEU DISPOSITIVO ATENDE ÀS DIRETRIZES INTERNACIONAIS DE EXPOSIÇÃO A ONDAS DE RÁDIO.

Consulte o seguinte para obter o limite da SAR de 10 g e os valores SAR máximos reportados:

Item	SAR no corpo	SAR no membro
Limite de SAR para 10 g	2 W/kg	4 W/kg
SAR máxima com distância de separação de 0 mm (Legion Slim 5 16IRH8)	0,429 W/kg	1,998 W/kg
SAR máxima com distância de separação de 0 mm (Legion Slim 5 16APH8)	0,282 W/kg	2,162 W/kg

Para obter mais informações sobre SAR, consulte o *Guia de Segurança e Garantia* fornecido com o dispositivo.

## União Europeia (UE)/Reino Unido (UK) – Radiofrequência e alimentação

Este equipamento de rádio opera com as faixas de frequência e a energia de radiofrequência máxima a seguir.

Tecnologia	Faixa de frequência [MHz]	Potência de transmissão máxima
WLAN 802.11b/g/n/ax	2.400 - 2.483,5	< 20 dBm
WLAN 802.11a/n/ac/ax	5.150 - 5.725	< 23 dBm
WLAN 802.11a/n/ac/ax	5.725 - 5.875	< 13,98 dBm
WLAN 802.11ax	5.945 - 6.425	< 23 dBm
Bluetooth BR/EDR/LE	2.400 - 2.483,5	< 20 dBm

Nota: nem todas as bandas wireless podem ser habilitadas dependendo da configuração do produto. A utilização deste dispositivo é limitada a locais internos nas bandas 5.150 – 5.350 MHz e 5.945 – 6.425 MHz.



## Współczynnik promieniowania SAR (Specific Absorption Rate)

TO URZĄDZENIE SPEŁNIA MIĘDZYNARODOWE WYTYCZNE DOTYCZĄCE WYSTAWIENIA NA ODDZIAŁYWANIE FAL RADIOWYCH.

Poniżej wskazano limit SAR wynoszący 10 g i podano maksymalne zgłaszane wartości SAR:

Element	Wartość SAR przy nośzeniu przy ciele	Wartość SAR dla kończyn
Limit SAR wynoszący 10 g	2 W/kg	4 W/kg
Maksymalna wartość SAR przy nośzeniu na ciele w odległości 0 mm (Legion Slim 5 16IRH8)	0,429 W/kg	1,998 W/kg
Maksymalna wartość SAR przy nośzeniu na ciele w odległości 0 mm (Legion Slim 5 16APH8)	0,282 W/kg	2,162 W/kg

Więcej informacji na temat współczynnika promieniowania SAR (Specific Absorption Rate) zawiera *Podręcznik na temat bezpieczeństwa i gwarancji* dostarczony z urządzeniem.

## Zgodność z przepisami Unii Europejskiej / Wielkiej Brytanii dotyczącymi częstotliwości i mocy sprzętu radiowego

Urządzenie używa następujących pasm częstotliwości radiowych i maksymalnej mocy fal radiowych.

Technologia	Pasma częstotliwości [MHz]	Maksymalna moc nadawania
WLAN 802.11b/g/n/ax	2400 - 2483,5	< 20 dBm
WLAN 802.11a/n/ac/ax	5150 - 5725	< 23 dBm
WLAN 802.11a/n/ac/ax	5725 - 5875	< 13,98 dBm
WLAN 802.11ax	5945 - 6425	< 23 dBm
Bluetooth BR/EDR/LE	2400 - 2483,5	< 20 dBm

Uwaga: w zależności od konfiguracji produktu nie wszystkie pasma łączności bezprzewodowej mogą być włączone. Urządzenie jest przeznaczone do używania wewnątrz budynków, w pasmach częstotliwości 5150 – 5350 MHz i 5945 – 6425 MHz.

## Taxa de Absorção Específica (SAR)

O SEU DISPOSITIVO CUMPRE AS DIRETRIZES INTERNACIONAIS PARA EXPOSIÇÃO A ONDAS DE RÁDIO.

Consulte, no seguinte documento, o limite da SAR de 10 g e a SAR máxima registrada:

Item	SAR média relativa a todo o corpo	SAR relativa a membros específicos
Limite SAR de 10 g	2 W/kg	4 W/kg
SAR máxima com distância de separação de 0 mm (Legion Slim 5 16IRH8)	0,429 W/kg	1,998 W/kg
SAR máxima com distância de separação de 0 mm (Legion Slim 5 16APH8)	0,282 W/kg	2,162 W/kg

Para mais informações sobre a SAR, consulte o *Manual de Segurança e Garantia* fornecido com o seu dispositivo.

## União Europeia (UE) / Reino Unido (Reino Unido) — frequência de rádio e energia

Este equipamento de rádio funciona com as seguintes bandas de frequência e potência de radiofrequência máxima.

Tecnologia	Banda de frequência [MHz]	Potência de transmissão máxima
WLAN 802.11b/g/n/ax	2400 - 2483,5	< 20 dBm
WLAN 802.11a/n/ac/ax	5150 - 5725	< 23 dBm
WLAN 802.11a/n/ac/ax	5725 - 5875	< 13,98 dBm
WLAN 802.11ax	5945 - 6425	< 23 dBm
Bluetooth BR/EDR/LE	2400 - 2483,5	< 20 dBm

Nota: nem todas as bandas sem fios podem ser ativadas, dependendo da configuração do produto. A utilização deste dispositivo está limitada a locais interiores nas bandas 5150 - 5350 MHz e 5945 - 6425 MHz.

First Edition (March 2023)  
© Copyright Lenovo 2023.

Lenovo, the Lenovo logo, and Lenovo Legion are trademarks of Lenovo. The terms HDMI and HDMI High-Definition Multimedia Interface, and the HDMI logo are trademarks or registered trademarks of HDMI Licensing Administrator, Inc. in the United States and other countries. USB Type-C is a registered trademark of USB Implementers Forum. All other trademarks are the property of their respective owners.

**LIMITED AND RESTRICTED RIGHTS NOTICE:**

If data or software is delivered pursuant to a General Services Administration "GSA" contract, use, reproduction, or disclosure is subject to restrictions set forth in Contract No. GS-35F-05925.

