

EN**INSTALLATION MANUAL**

EN Warning! Before proceeding with installation, read the Recommendations and Suggestions in the User Manual.

DE**INSTALLATIONSANLEITUNG**

DE Achtung! Lesen Sie vor Beginn der Installation die Sicherheitshinweise in der Bedienungsanleitung.

FR**MANUEL D'INSTALLATION**

FR Attention! Veuillez lire les consignes de sécurité que contient la Notice d'utilisation avant d'installer l'appareil.

NL**INSTALLATIE-INSTRUCTIES**

NL Waarschuwing! Lees de veiligheidsinformatie in de gebruikershandleiding voordat u met de installatie begint.

ES**MANUAL DE INSTALACIÓN**

ES ¡Atención! Antes de realizar la instalación, lea la información de seguridad del Manual del usuario.

PT**LIVRO DE INSTRUÇÕES PARA INSTALAÇÃO**

PT Atenção! Antes de continuar a instalação, leia as informações de segurança no Manual de Utilizador.

IT**LIBRETTO DI INSTALLAZIONE**

IT Attenzione! Prima di procedere all'installazione, leggere le Avvertenze e Suggerimenti contenute nel Libretto di Uso.

SV**INSTALLATIONSHANDBOK**

SV Varning! Läs säkerhetsanvisningarna i bruksanvisningen innan du fortsätter med installationen.

NO**INSTALLASJONSVEILEDNING**

NO Advarsel! Les sikkerhetsinformasjonene i bruksanvisningen før du begynner installasjonen.

FI**ASENNUSOHJEET**

FI Varoituis! Ennen kuin aloitat asennuksen, lue käyttöohjeen sisältämät turvallisuusohjeet.

DA**INSTALLATIONSVEJLEDNING**

DA Vigtigt! Læs brugsanvisningens instruktioner vedrørende sikkerhed, før installationen påbegyndes.

RU**РУКОВОДСТВО ПО УСТАНОВКЕ**

RU Внимание! Перед тем как приступить к установке, прочтите информацию по технике безопасности в руководстве пользователя.

ET**PAIGALDUSJUHEND**

ET Hoiatus! Enne paigaldamist lugege läbi kasutusjuhendis olevad ohutusjuhised.

LV**UZSTĀDĪŠANAS ROKASGRĀMATA**

LV Brīdinājums! Pirms turpināt uzstādīšanu, izlasiet lietotāja rokasgrāmatā ietvertu drošības informāciju.

LT**ĮRENGIMO VADOVAS**

LT Įspėjimas! Prieš montuodami perskaitykite saugos informaciją naudojimo instrukcijoje.

UK**ІНСТРУКЦІЯ ЗІ ВСТАНОВЛЕННЯ**

UK Увага! Перед початком встановлення прочитайте інформацію щодо безпеки у Посібнику користувача.

HU**ÜZEMBE HELYEZÉSI ÚTMUTATÓ**

HU Vigyázat! Mielőtt továbblépne az üzembe helyezéssel, olvassa el a biztonsági információkat a felhasználói kézikönyvből.



CS**NÁVOD K MONTÁŽI**

CS Upozornění! Před začátkem instalace si přečtěte bezpečnostní informace v návodu k použití.

SK**INŠTALAČNÁ PRÍRUČKA**

SK Upozornenie! Pred inštaláciou si prečítajte bezpečnostné pokyny v návode na používanie.

RO**MANUAL DE INSTALARE**

RO Atenție! Înainte de a trece la instalare, citiți informațiile privind siguranța din Manualul Utilizatorului.

PL**INSTRUKCJA INSTALACJI**

PL Ostrzeżenie! Przed rozpoczęciem instalacji należy przeczytać informacje dotyczące bezpieczeństwa podane w Instrukcji obsługi.

HR**KNJIŽICE S UPUTAMA**

HR Upozorenje! Prije instalacije pročitajte sigurnosne informacije u Uputama za uporabu.

SL**NAVODILO ZA NAMESTITEV**

SL Opozorilo! Pred nadaljevanjem z namestitvijo preberite varnostna navodila v navodilih za uporabo.

EL**ΟΔΗΓΙΕΣ ΕΓΚΑΤΑΣΤΑΣΗΣ**

EL Προειδοποίηση! Πριν συνεχίσετε με την εγκατάσταση, διαβάστε τις πληροφορίες ασφάλειας στο εγχειρίδιο χρήστη.

TR**MONTAJ KİTAPÇIĞI**

TR Uyarı! Montaj işleminde başlamadan önce, kullanma kılavuzundaki güvenlik bilgilerinizi okuyunuz.

BG**РЪКОВОДСТВО ЗА МОНТАЖ**

BG Внимание! Преди да пристъпите към инсталирането, прочетете информацията за безопасност в Ръководството за потребителя.

KK**ОРНАТУ НҮСҚАУЛЫҒЫ**

KK Ескерту! Орнату алдында, пайдаланушы нұсқаулығындағы қауіпсіздік туралы ақпаратты оқыңыз.

MK**УПАТСТВО ЗА МОНТАЖА**

MK Предупредување! Пред да започнете со монтажа, прочитајте ги информациите за безбедност во Упатството за корисник.

SQ**UDHËZUES PËR INSTALIMIN**

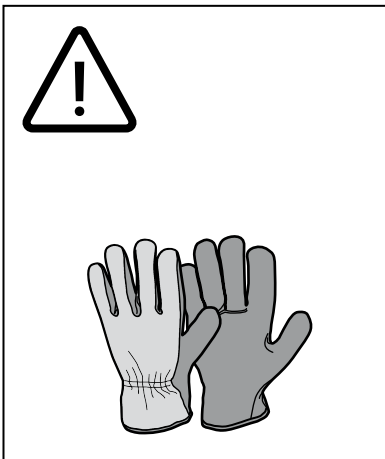
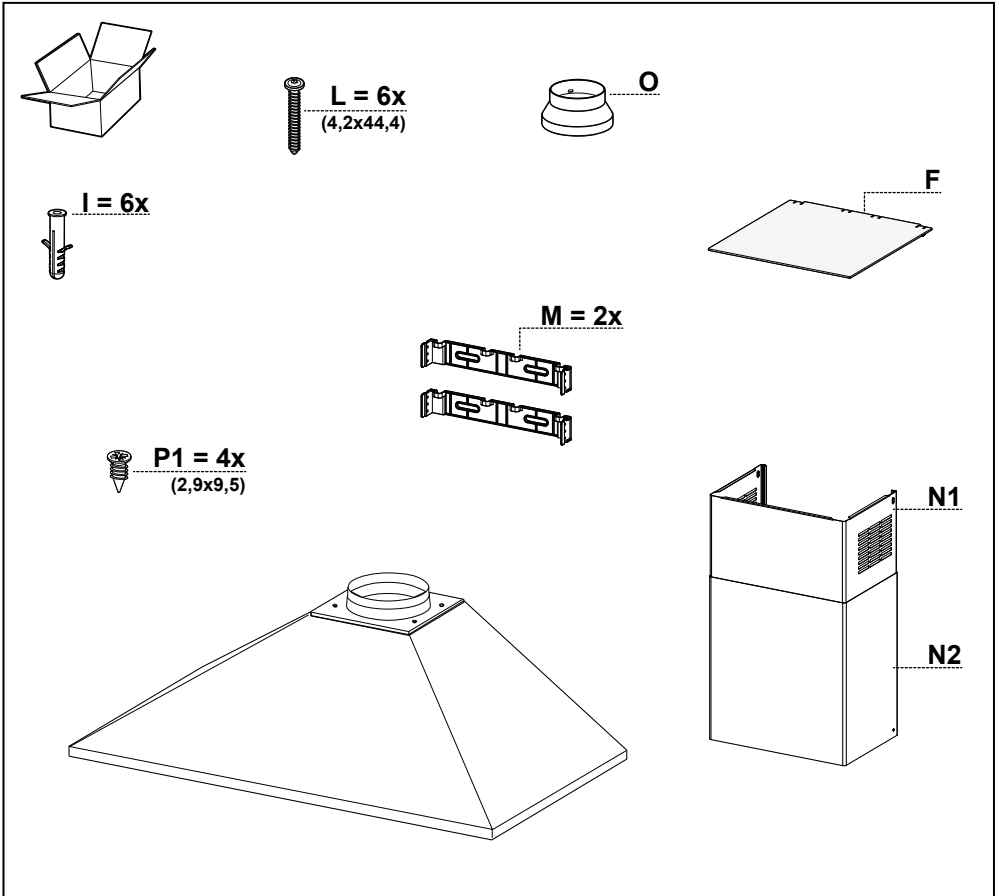
SQ Paralajmërim! Përpara se të kryeni instalimin, lexoni të dhënat e sigurisë në Manualin e Përdorimit.

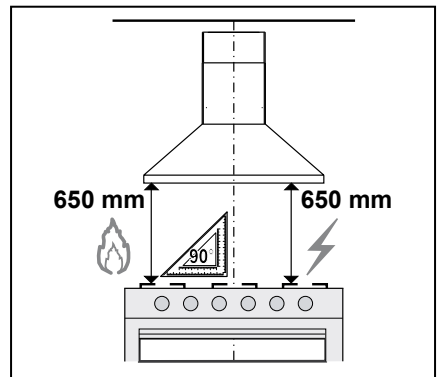
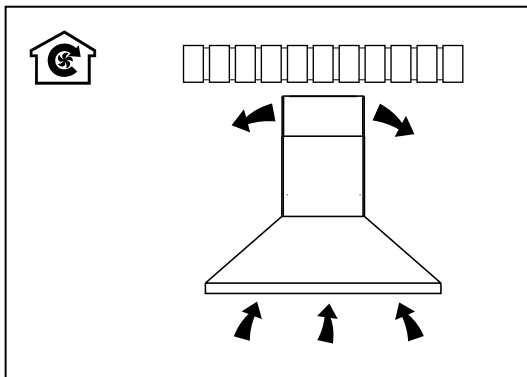
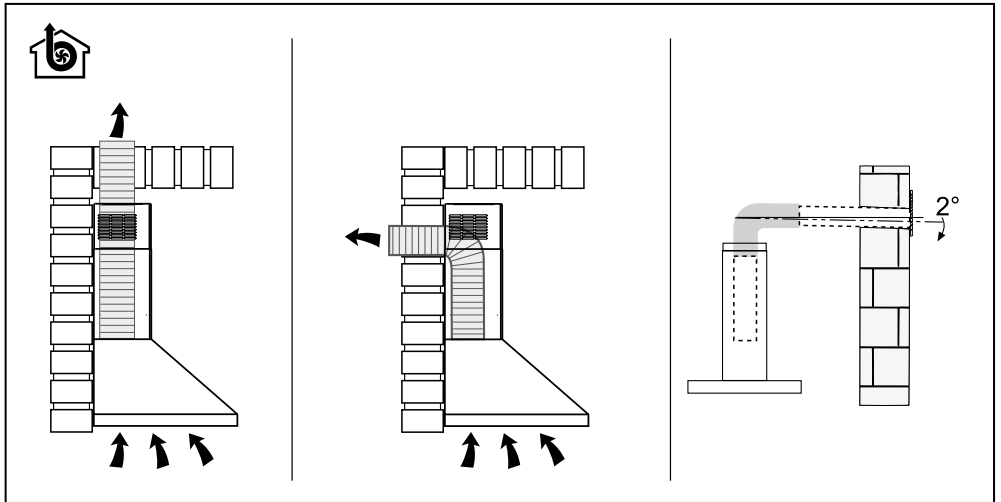
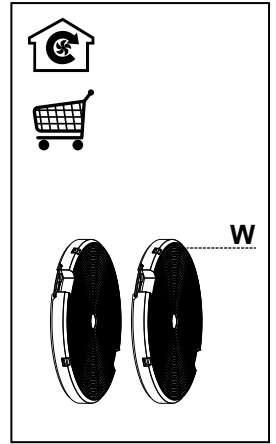
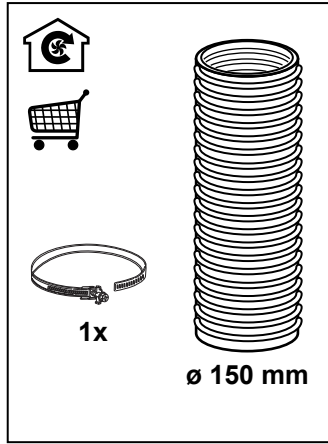
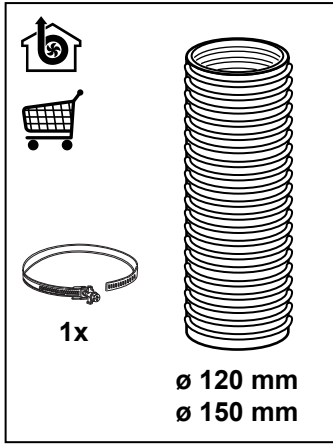
SR**УПУТСТВО ЗА ИНСТАЛИРАЊЕ**

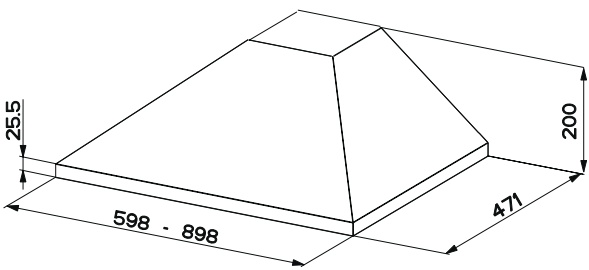
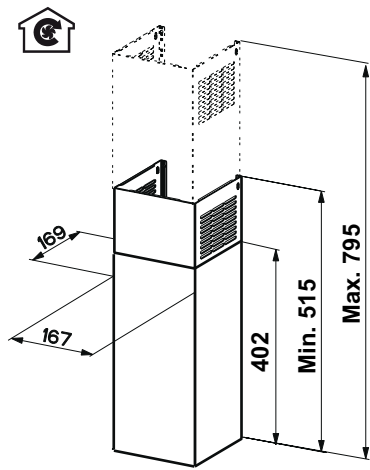
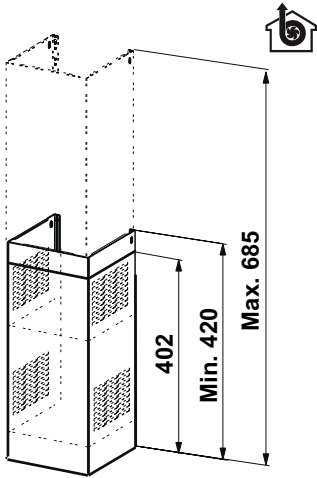
SR Упозорење! Пре него што приступите инсталирању уређаја, прочитајте информације о безбедности у Упутству за употребу.

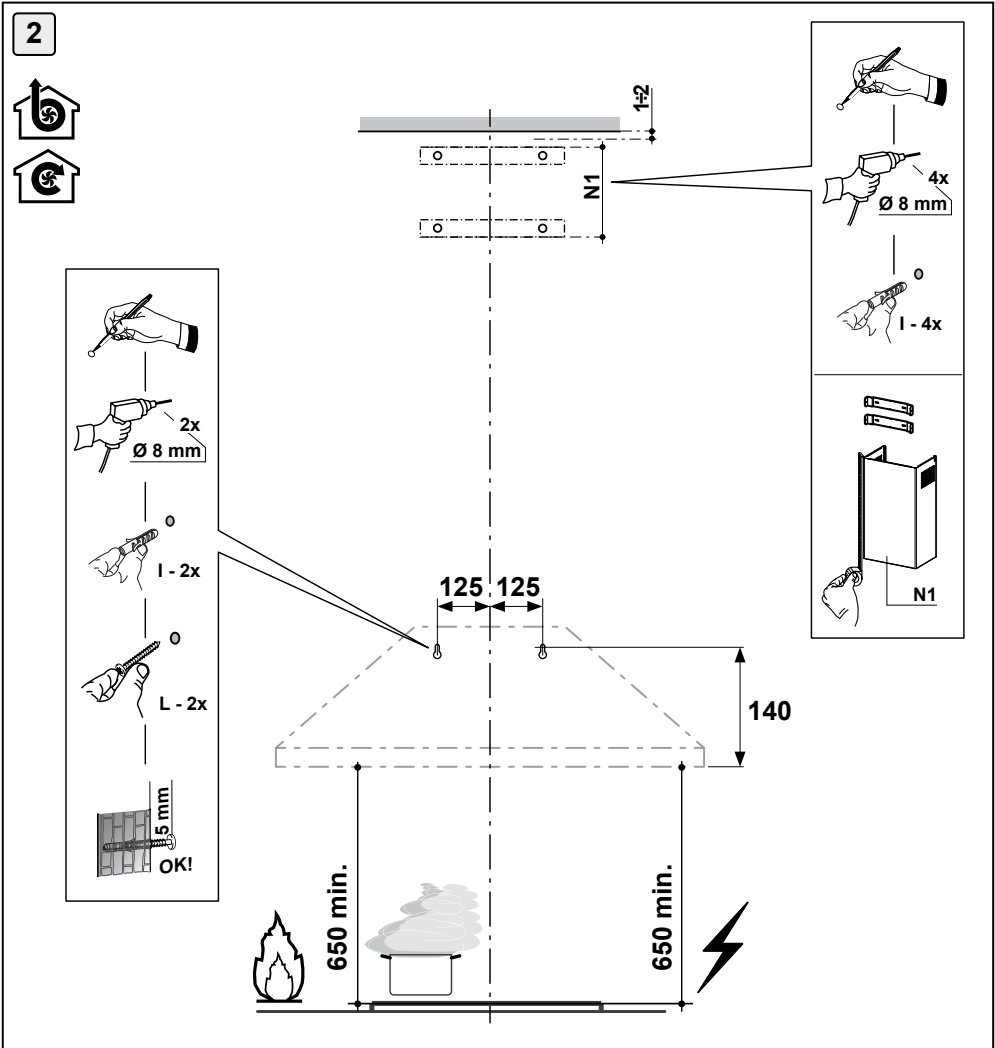
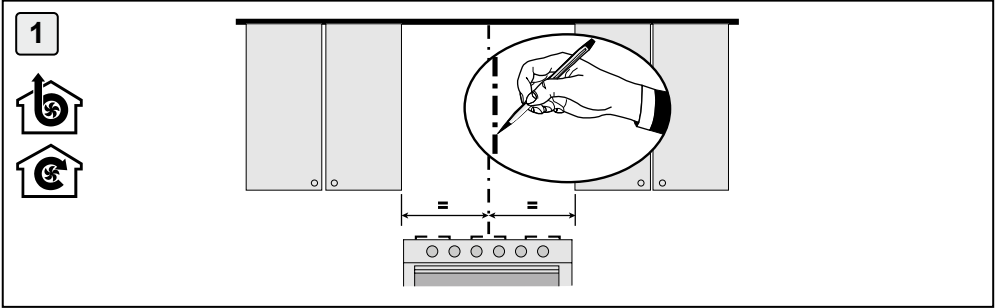
AR**كْتَيْب التَّرْكِيْب**

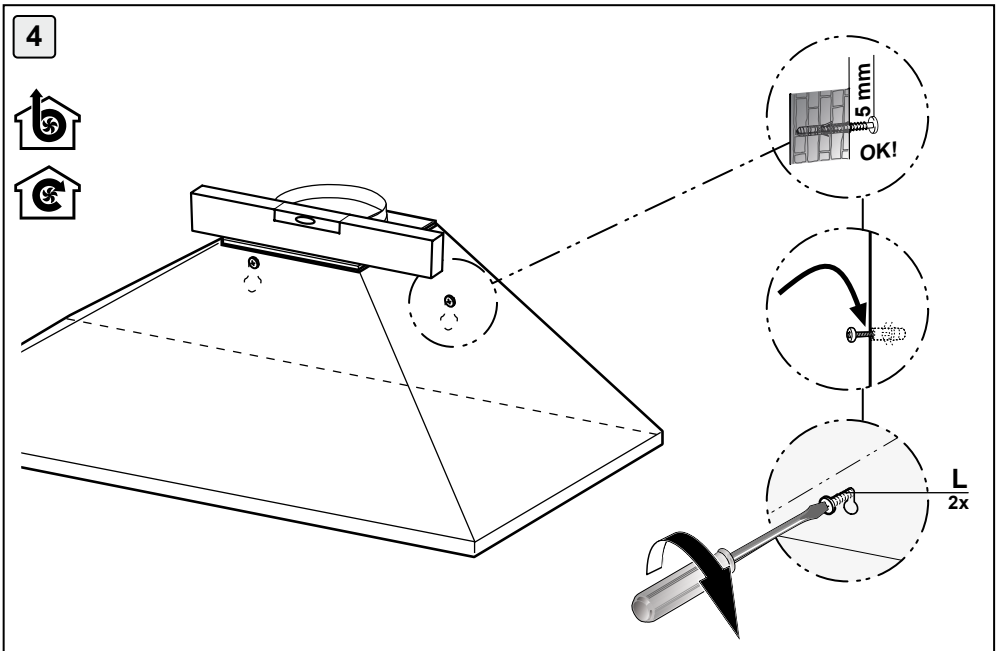
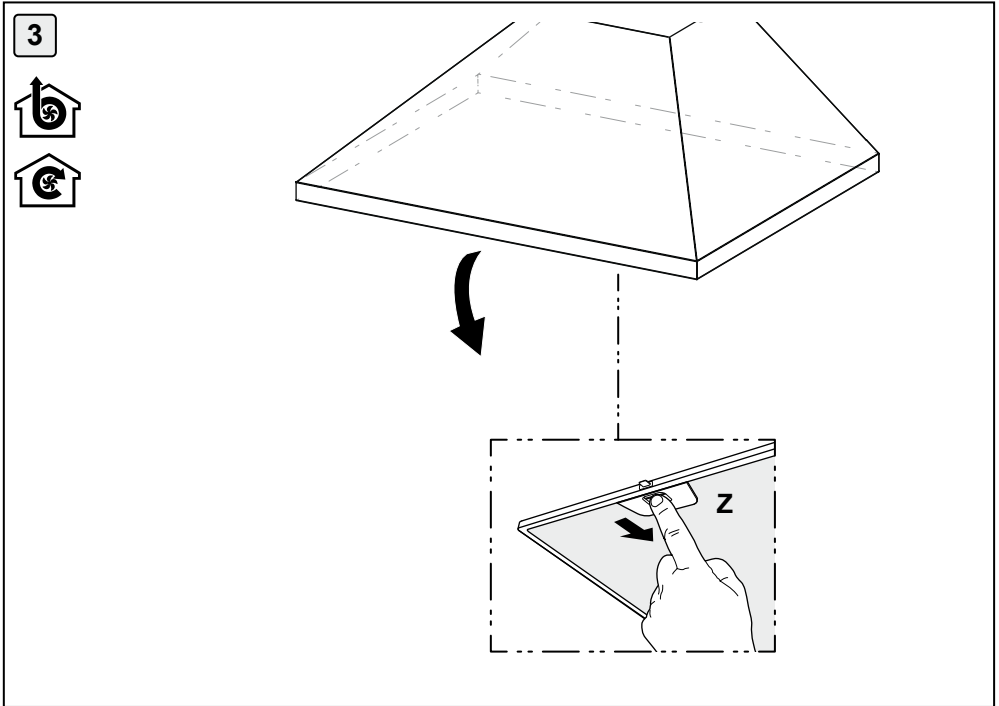
AR تنبيه! قبل البدء بالتركيب، يرجى قراءة تعليمات السلامة الموجودة في كتيب تعليمات الاستعمال.

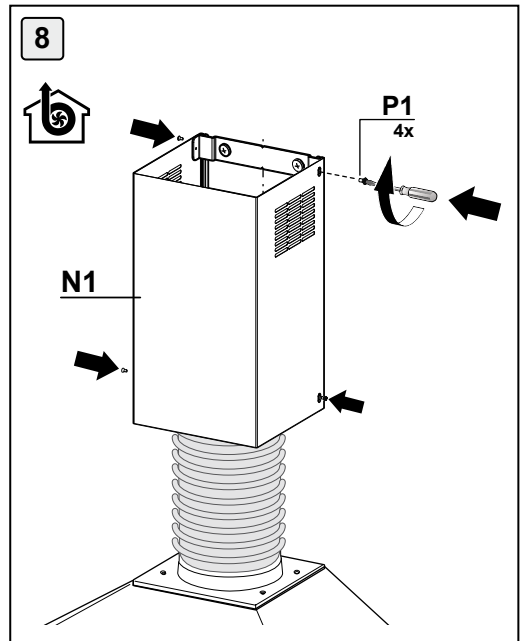
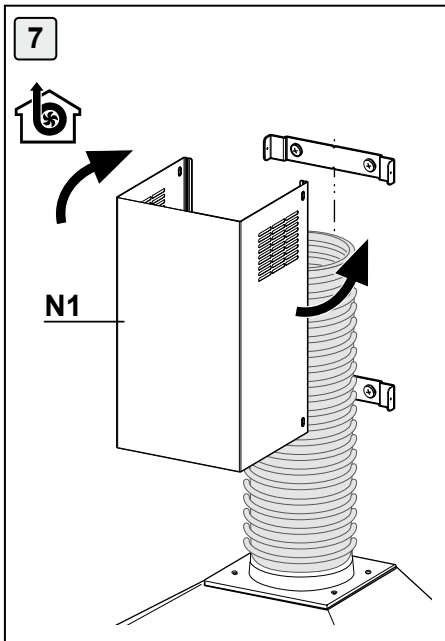
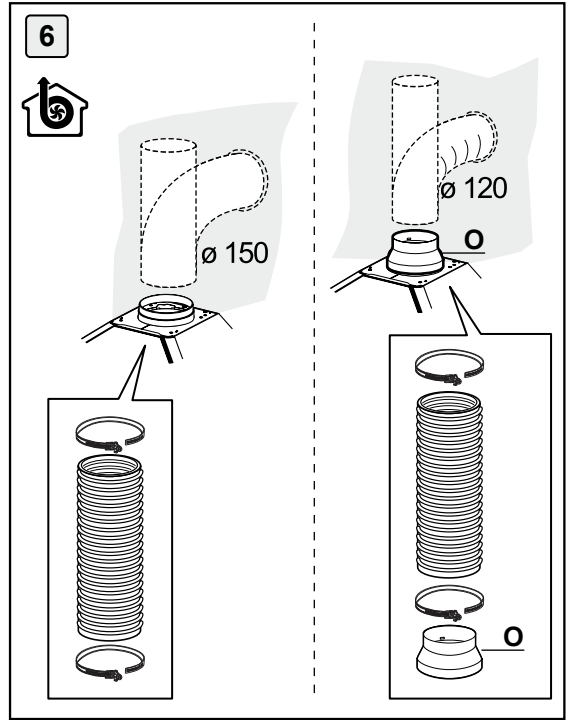
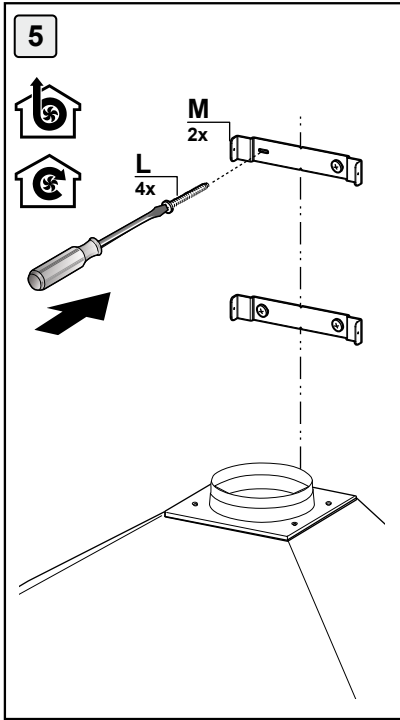


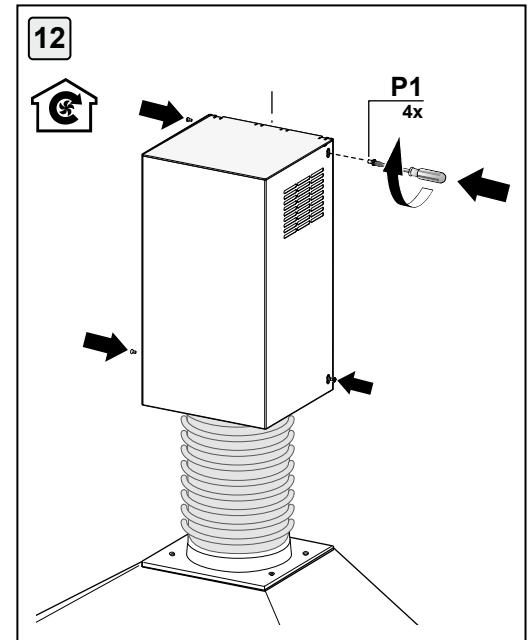
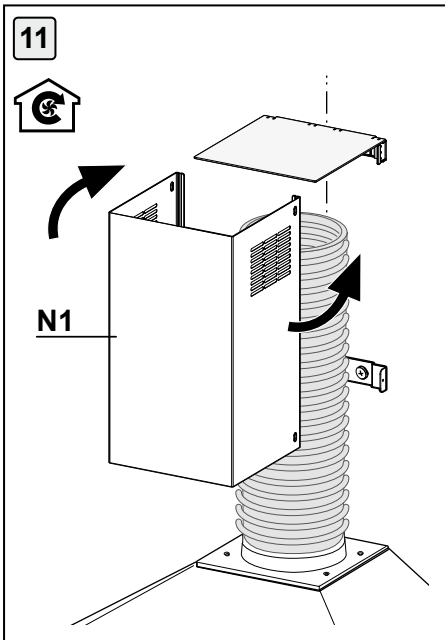
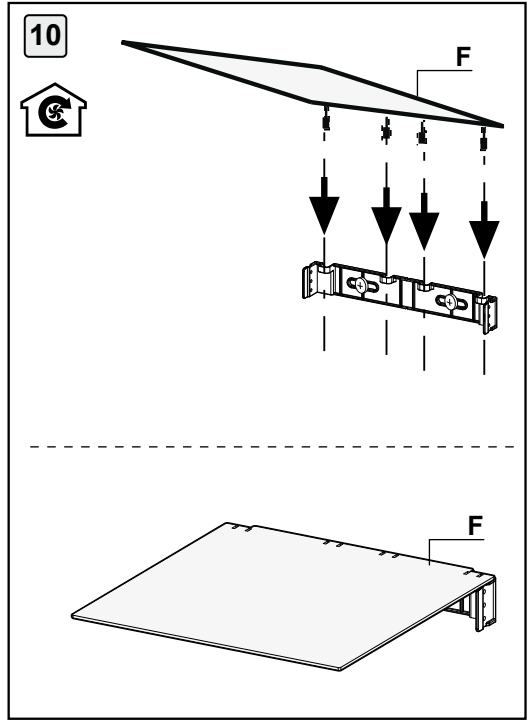
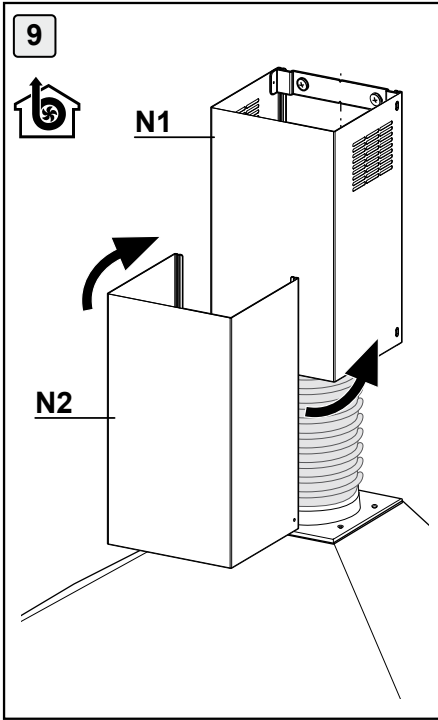


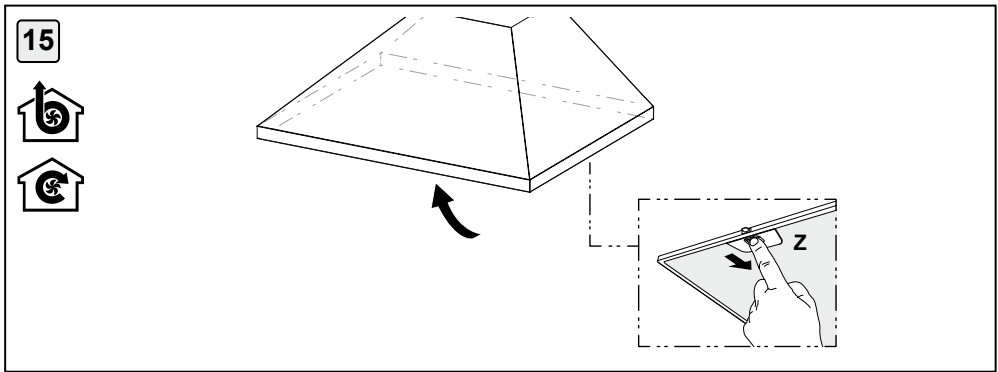
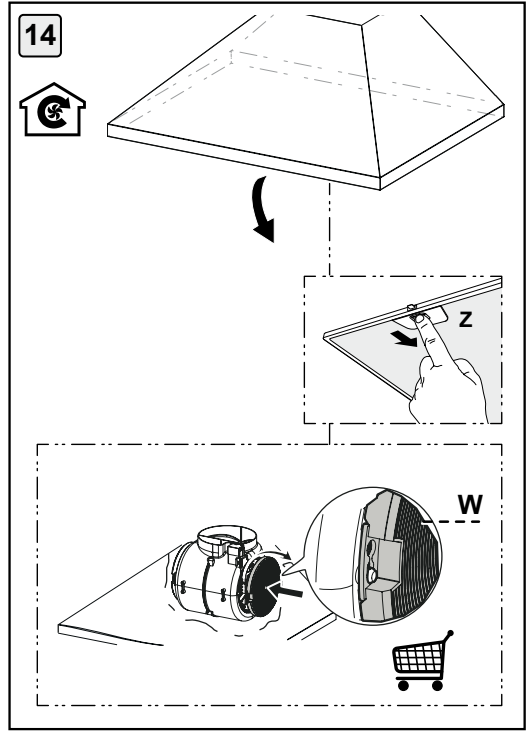
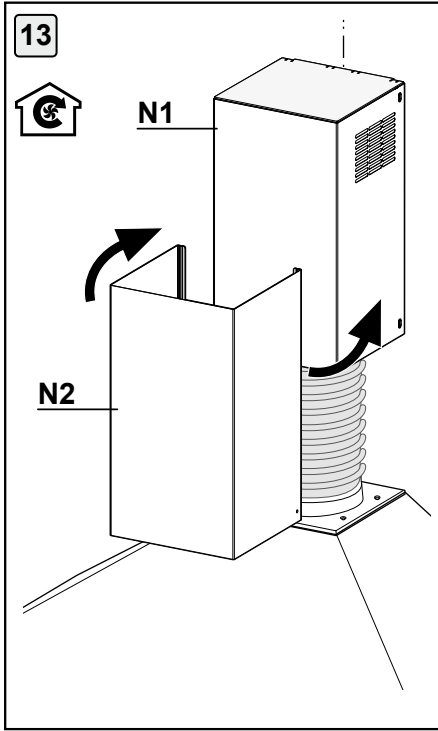


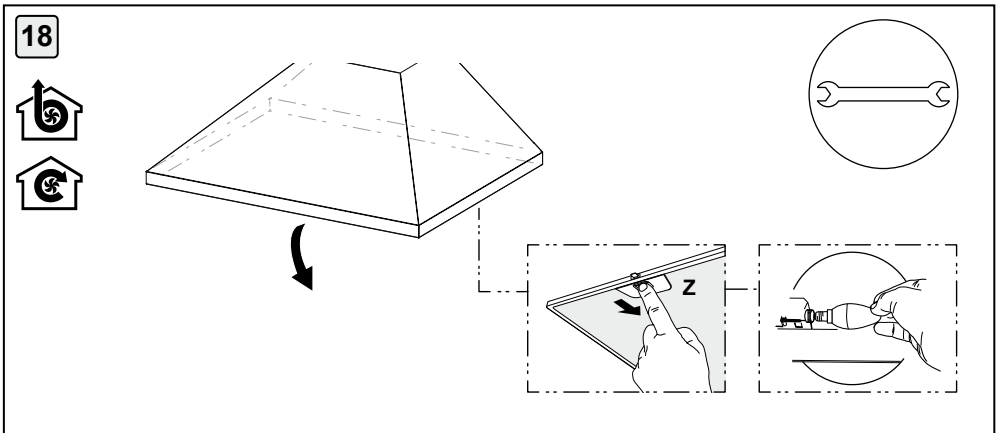
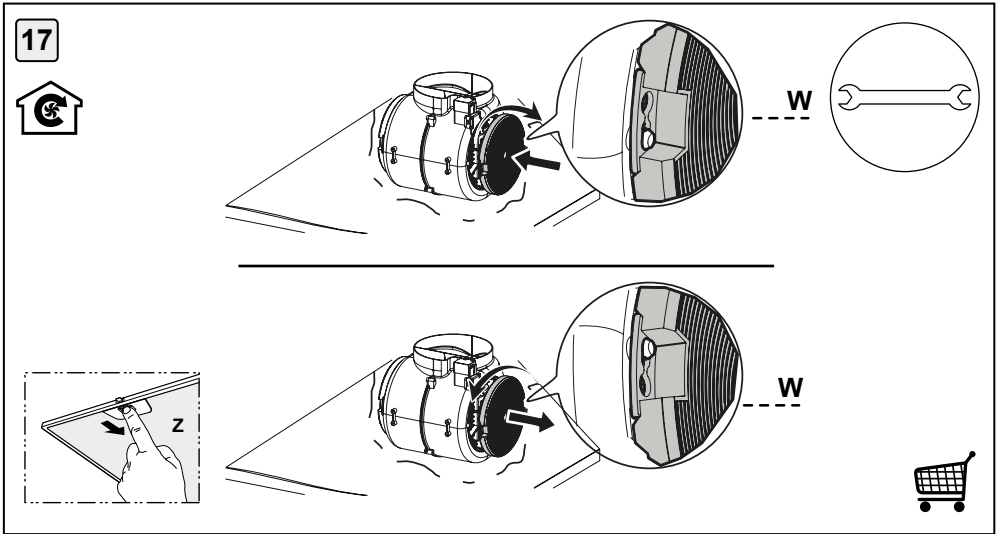
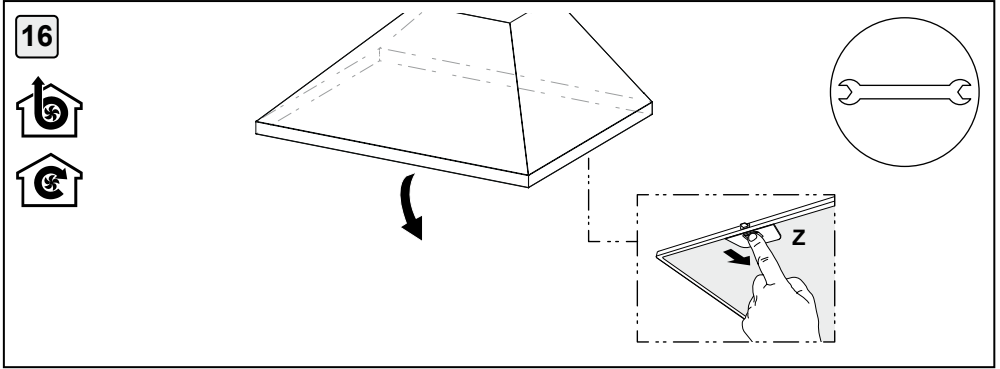












CE