

SAMSUNG

Руководство пользователя

Благодарим за приобретение изделия компании Samsung. Для наилучшего обслуживания зарегистрируйте свое устройство на сайте www.samsung.com. Модель Серийный номер

Рисунки и иллюстрации в данном руководстве пользователя представлены только для справки. Они могут отличаться от реального внешнего вида устройства. Конструкция и характеристики изделия могут быть изменены без предварительного уведомления.

Контакты SAMSUNG

Если у вас есть предложения или вопросы по продукции Samsung, обращайтесь в Единую службу поддержки на сайте <https://www.samsung.com/ru/support/> или по телефону +7-800-555-55-55.

Страна	Сервисный центр Samsung	Веб-узел
RUSSIA	8-800-555-55-55	www.samsung.com/ru/support
BELARUS	810-800-500-55-500	www.samsung.com/ru/support
GEORGIA	0-800-555-555	www.samsung.com/ru/support
ARMENIA	0-800-05-555	www.samsung.com/ru/support
AZERBAIJAN	0-88-555-55-55	www.samsung.com/ru/support
KAZAKHSTAN	8-10-800-500-55-500 (GSM: 7799)	www.samsung.com/kz_ru/support
UZBEKISTAN	00-800-500-55-500 (GSM: 7799, 0799 (Uztelecom))	www.samsung.com/uz_ru/support
KYRGYZSTAN	00-800-500-55-500 (GSM: 9977)	www.samsung.com/kz_ru/support
TAJIKISTAN	8-10-800-500-55-500 (GSM: 8888)	www.samsung.com/kz_ru/support
MONGOLIA	1800-25-55	www.samsung.com/kz_ru/support
UKRAINE	0-800-502-000	www.samsung.com/ua/support (Ukrainian)
MOLDOVA	+373-22-667-400	www.samsung.com/ua/support



BN68-14487A-04

© Корпорация Samsung Electronics Ltd., 2022. Все права защищены.

01 Что входит в комплект?

Убедитесь, что в комплект поставки телевизора входят перечисленные ниже приспособления. Если какой-либо элемент комплекта отсутствует, обратитесь к своему дилеру.

- Интеллектуальный пульт ДУ Samsung
- Руководство пользователя
- Адаптер карты CI Card
- Гарантийный талон и нормативная информация (предоставляется не для всех стран)
- Кабель питания телевизора

- Цвет и форма устройств могут различаться в зависимости от модели.
- Кабели, не входящие в комплект поставки, можно приобрести отдельно.
- Открывая коробку, убедитесь в наличии всех принадлежностей (некоторые из них могут быть скрыты под упаковочным материалом).

Предупреждение! Существует опасность повреждения экрана при неправильном обращении с ним. Рекомендуем поднимать телевизор, удерживая его за края, как показано на рисунке.



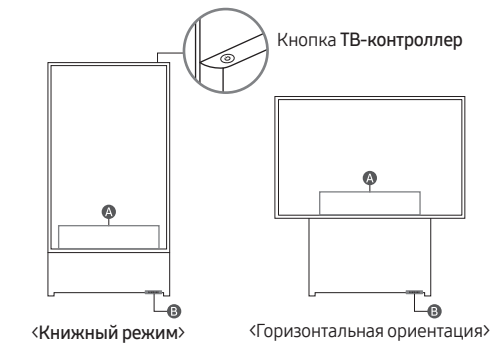
02 Исходная настройка

При первом включении телевизора запускается исходная настройка. Следуйте инструкциям, которые отображаются на экране, и настройте основные параметры телевизора в соответствии с условиями просмотра. Можно подключить The Sero через приложение SmartThings на мобильном устройстве, чтобы управлять режимом Книжный режим и сопутствующими функциями телевизора.

Использование руководства ТВ-контроллер

Используя кнопку ТВ-контроллер вверху на задней панели, можно включить The Sero. Если нажать эту кнопку, когда изделие включено, на экране отобразится меню функций. На рисунке ниже показано, как использовать меню.

- Снимите защитную пленку с логотипа SAMSUNG. Когда датчик загорен, чувствительность приема сигнала уменьшается.



- 1 Меню управления
- 2 Датчик экономного режима / Переключатель микрофона / Датчик дистанционного управления

Перед изучением этого руководства пользователя

К телевизору прилагается это руководство пользователя и встроенное электронное руководство (☰ ≡ Меню > Настройки > Поддержка > Открыть e-Manual).

Предупреждение! Важные указания по безопасности

Перед эксплуатацией телевизора ознакомьтесь с указаниями по безопасности. Пояснения к символам на вашем изделии Samsung см. в таблице ниже.

ОСТОРОЖНО!	
ОПАСНОСТЬ ПОРАЖЕНИЯ ТОКОМ! НЕ ОТКРЫВАТЬ!	
Внимание! ВО ИЗБЕЖАНИЕ ПОРАЖЕНИЯ ЭЛЕКТРИЧЕСКИМ ТОКОМ НЕ ОТКРЫВАЙТЕ КРЫШКУ (ИЛИ ЗАДНЮЮ ПАНЕЛЬ) ИЗДЕЛИЯ. ВНУТРИ ИЗДЕЛИЯ ОТСУТСТВУЮТ ДЕТАЛИ, РЕМОНТ КОТОРЫХ МОЖЕТ ВЫПОЛНЯТЬ ПОЛЬЗОВАТЕЛЬ. ОБРАТИТЕСЬ К КВАЛИФИЦИРОВАННОМУ СПЕЦИАЛИСТУ.	
	Этот символ свидетельствует о том, что внутри изделия имеется высокое напряжение. Любой контакт с деталями внутри изделия представляет опасность.
	Этот символ обозначает, что к изделию прилагается важный документ, касающийся его эксплуатации и технического обслуживания.
	Изделие класса II: этот символ означает, что данное изделие не требует заземления. Если на изделии с силовым проводом этот символ отсутствует, НЕОБХОДИМО предусмотреть надежное соединение с защитным заземлением.
	Напряжение переменного тока: номинальное напряжение, обозначенное этим символом, соответствует напряжению переменного тока.
	Напряжение постоянного тока: номинальное напряжение, обозначенное этим символом, соответствует напряжению постоянного тока.
	Внимание! Перед использованием ознакомьтесь с инструкциями: этот символ призывает пользователей ознакомиться со сведениями о безопасности, приведенными в руководстве пользователя.

Электроснабжение

- Не допускайте перегрузки сетевых розеток, адаптеров и удлинительных шнуров, превышая значения напряжения и мощности. Это может привести к пожару или поражению электрическим током. Сведения о напряжении и силе тока см. в разделе параметров электроснабжения в данном руководстве и (или) на наклейке с параметрами электроснабжения изделия.
- Кабели питания необходимо проложить таким образом, чтобы на них нельзя было случайно наступить или зажать предметами, помещенными на них или рядом с ними. Особое внимание следует уделить местам, где шнур соединяется с вилками, электрическими розетками или выходит из устройства.
- Ни в коем случае не вставляйте металлические предметы в открытые части данного устройства. Это может привести к поражению электрическим током.
- Во избежание поражения электрическим током не прикасайтесь к внутренним компонентам устройства. Вскрывать устройство разрешается только квалифицированному специалисту.
- Убедитесь, что кабель питания надежно зафиксирован в розетке. При отсоединении кабеля питания от розетки всегда тяните за вилку кабеля питания. Никогда не тяните за кабель питания. Не прикасайтесь к кабелю питания мокрыми руками.
- Если устройство работает неправильно, например, появились необычные звуки или запах, немедленно отключите его и обратитесь к официальному дилеру или в сервисный центр Samsung.
- Для обеспечения защиты данного устройства во время грозы или в период длительного хранения в отключенном состоянии отсоединяйте его от сетевой розетки, антенны или кабельной системы.
 - Накопившаяся пыль может привести к поражению электрическим током, утечке тока или возгоранию вследствие искрения, нагревания кабеля питания или нарушения изоляции на нем.
- Используйте только правильно заземленную вилку и розетку.
 - Неправильное заземление может привести к поражению электрическим током или повреждению оборудования. (Только для оборудования класса I.)
- Для полного отключения устройства от источника питания следует отключить его от сетевой розетки. Чтобы устройство можно было быстро отключить, розетка и штекер должны находиться в легкодоступном месте.

Установка

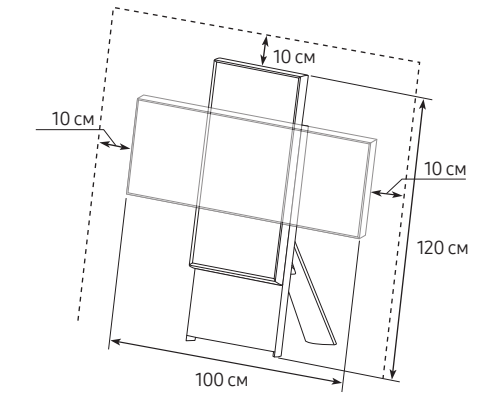
- Не устанавливайте данное устройство вблизи или поверх радиатора, нагревателя или в местах, подверженных воздействию прямых солнечных лучей.
- Во избежание возгорания или поражения электрическим током не размещайте на устройстве сосуды с водой (вазы и т. д.).
- Не допускайте воздействия влаги или попадания капель дождя на устройство.
- Если телевизор установлен в сильно запыленном помещении или в помещении с резкими колебаниями температуры, высокой влажностью или наличием химических веществ, а также в случае, если устройство будет работать круглосуточно (например, в аэропортах, на железнодорожных вокзалах и т. д.), обратитесь в официальный сервисный центр. В противном случае возможно серьезное повреждение телевизора.
- Не подвергайте устройство воздействию воды.

Обеспечение достаточной вентиляции для телевизора

Оставьте свободное пространство вокруг изделия для вентиляции. Отсутствие достаточной вентиляции может стать причиной возгорания или поломки изделия из-за перегрева.

При установке обязательно оставьте свободное пространство, как показано на рисунке.

- При установке телевизора на подставку используйте только те детали которые поставляет Samsung Electronics. При использовании деталей других производителей могут возникнуть проблемы с установкой изделия, кроме того, изделие может упасть и нанести травму.



Пульт дистанционного управления не работает.

- Проверьте, мигает ли датчик пульта ДУ в нижней части телевизора при нажатии кнопки на пульте ДУ.
 - Когда батарея пульта ДУ разрядится, воспользуйтесь разъемом USB (C-типе) для зарядки или переведите пульт, чтобы поместить солнечную батарею под воздействие света.
- Попробуйте направить пульт дистанционного управления непосредственно на телевизор с расстояния 1,5–1,8 м.
- Если в комплект телевизора входит Интеллектуальный пульт ДУ Samsung (Bluetooth Remote), убедитесь что пульт ДУ сопряжен с телевизором. Для установок сопряжения с Интеллектуальный пульт ДУ Samsung одновременно нажмите кнопки и и удерживайте их в течение 3 секунд.

Датчик экономного режима и яркость экрана

Датчик экономного режима автоматически регулирует яркость экрана телевизора. При активации этой функции определяется интенсивность освещения в помещении, и с целью снижения потребления энергии автоматически оптимизируется яркость экрана. Чтобы отключить эту функцию, перейдите к > Меню > Настройки > Общие сведения и конфиденциальность > Экономия энергии > Оптимизация яркости.

- Датчик экономного режима находится на нижней панели телевизора. Не закрывайте датчик посторонними предметами. Это может привести к снижению яркости изображения.

Телевизор не включается.

- Проверьте надежность подключения кабеля питания к сетевой розетке и телевизору.
- Убедитесь, что настенная розетка исправна, а датчик дистанционного управления в нижней части телевизора горит красным.
- Попробуйте нажать кнопку ТВ-контроллер на задней панели телевизора, чтобы исключить вероятность неисправности пульта дистанционного управления. Если телевизор включится, см. пункт "Пульт ДУ не работает".

Меры предосторожности

С помощью подставки, поставляемой с изделием, установите The Sero на плоскую поверхность.



Внимание! Запрещается тянуть, толкать телевизор или повисать на нем, поскольку это может привести к его падению. Следите за тем, чтобы дети не повисали на телевизоре и не раскачивали его. В результате таких действий телевизор может опрокинуться и нанести серьезные и даже смертельные травмы. Соблюдайте все меры предосторожности, описанные в прилагаемой к телевизору брошюре по безопасности.



ВНИМАНИЕ: Запрещается устанавливать телевизор на неустойчивой поверхности. Он может упасть и нанести серьезные и даже смертельные травмы. Во избежание травмирования пользователей, а также детей, соблюдайте простые меры предосторожности:

- При выборе подставки или крепления для телевизора всегда следуйте рекомендациям компании Samsung.
- Устанавливайте телевизор только на надежную мебель.
- Никогда не устанавливайте телевизор на краю подставки.
- Расскажите детям, что опасно забираться на мебель, чтобы добраться до телевизора или его элементов управления.
- Прокладывайте шнуры и кабели, подключенные к телевизору, чтобы их нельзя было вытащить, схватить или через них сплотнуться.
- Запрещается устанавливать телевизор на неустойчивой поверхности.
- Устанавливая телевизор на высоких предметах мебели (например на шкафах), надежно прикрепите телевизор и мебель, на которой он стоит, к стене или другой подходящей конструкции.
- Между телевизором и мебелью, на которой он установлен, не должно быть ткани или других посторонних материалов.
- Не кладите на телевизор или мебель, на которой он стоит, предметы, которые могут побудить детей взобраться вверх, такие как игрушки и пульты дистанционного управления.

При хранении или перемещении телевизора следует придерживаться приведенных выше инструкций.

- При перемещении телевизора для замены деталей или уборки сохраняйте осторожность, чтобы не опрокинуть подставку.

Меры предосторожности при перемещении The Sero

Изделие должны поднимать два человека, удерживая его только в вертикальном положении.

- Никогда не перемещайте изделие в горизонтальном положении.
- Если изделие упадет, это может привести к его повреждению или травмированию людей. Будьте осторожны, чтобы не травмировать руки или ноги.
- Поднимая изделие, старайтесь не держать его за экран.
- Не поднимайте изделие самостоятельно.
- Никогда не перемещайте изделие, переставивая его.
- Никогда не перемещайте изделие, удерживая его за экран.

Действие

- В данном устройстве установлены батарейки. В вашем регионе могут действовать предписания по надлежащей утилизации батареек с учетом экологических требований. Для получения информации по утилизации или переработке обратитесь в местные органы власти.
- Храните принадлежности (пульт ДУ и т. д.) в недоступном для детей месте.
- Не бросайте изделие и не подвергайте его ударам. При повреждении изделия отсоедините кабель питания и обратитесь в сервисный центр Samsung.
- Не бросайте пульт дистанционного управления или батареи в огонь.
- Не допускайте короткого замыкания или нагрева батарей, не разбирайте их.
- ОСТОРОЖНО!** В случае замены батарей в пульте дистанционного управления на батареи неправильного типа существует опасность взрыва. Для замены используйте только такие же или аналогичные батареи.
- ПРЕДУПРЕЖДЕНИЕ. ВО ИЗБЕЖАНИЕ ВОЗГОРАНИЯ НИКОГДА НЕ РАСПОЛАГАЙТЕ СВЕЧИ И ДРУГИЕ ИСТОЧНИКИ ОТКРЫТОГО ОГНЯ РЯДОМ С ДАННЫМ ИЗДЕЛИЕМ.**



04 Технические характеристики и прочая информация

Технические характеристики	
LED телевизор	
Разрешение экрана	3840 x 2160
Звук (выход)	60 Вт
Источник питания	Переменный ток 100-240В- 50/60Гц
Потребление электроэнергии	QE43L505BAU/QE43L505BBU: 140 Вт
Рабочая температура	От 10 °C до 40 °C (от 50 °F до 104 °F)
Температура хранения	От -20 °C до 45 °C (от -4 °F до 113 °F)
Влажность при хранении	От 5 % до 95 %, без конденсации
Примечания	

- Это изделие является цифровым устройством класса В.
- Параметры электроснабжения и более подробные сведения о потреблении электроэнергии указаны на наклейке на корпусе устройства.
 - На большинстве моделей наклейка расположена на задней панели телевизора. (На некоторых моделях наклейка находится на внутренней стороне крышки разъемов.)
- Изображения и технические характеристики, указанные в документе «Краткое руководство по установке» могут отличаться от фактических.

В следующих случаях может взиматься плата за обслуживание:

- если специалист придет на вызов, но не обнаружит неисправности изделия (это возможно, если вы не знакомы с руководством пользователя);
- если вы передадите изделие в сервисный центр Samsung, но специалисты центра не обнаружат никаких дефектов (это возможно, если вы не знакомы с руководством пользователя).

Вы будете проинформированы о размере платы за обслуживание до визита специалиста.

Рекомендация – только для стран ЕС



Настоящим компания Samsung заявляет, что это радиооборудование удовлетворяет требованиям Директивы 2014/53/EU и соответствующим нормативным требованиям Великобритании. Чтобы ознакомиться с полным текстом заявления о соответствии требованиям, посетите веб-сайт <http://www.samsung.com> перейдите в раздел "Поддержка" и введите название модели. Данное оборудование можно использовать во всех странах ЕС и Великобритании.

Уменьшение потребления электроэнергии

При выключении телевизор переходит в режим ожидания. В режиме ожидания телевизор продолжает потреблять небольшое количество энергии. Если телевизор не будет использоваться в течение длительного периода времени, для уменьшения потребления энергии отсоединяйте кабель питания.

Очистка поверхности телевизора

- Перед очисткой отсоедините кабель питания от электрической розетки, затем протрите изделие мягкой сухой тканью. Не используйте такие химические вещества, как воск, бензин, спирт, растворители, инсектициды, освежители воздуха, смазочные или моющие вещества. Это может привести повреждению поверхности телевизора или стиранию надписей на нем.
- При очистке на внешней поверхности изделия и на экране могут появиться царапины. Чтобы предотвратить появление царапин, протирайте внешнюю поверхность телевизора и экран мягкой тканью.
- Не распыляйте воду или другие жидкости непосредственно на телевизор. Попадавшая внутрь изделия жидкость может стать причиной повреждения, возгорания или поражения электрическим током.

Очистка тканевой поверхности

- Немедленно удалите любые загрязнения с поверхности изделия.
 - Удаление загрязнений, вызванных некоторыми веществами, или не своевременно проведенная очистка может быть осложнена.
- Используйте пылесос или липкий ролик для удаления пыли, отпечатков рук и тому подобных загрязнений.
 - Использование шпателя из некоторых материалов может повредить изделие.
 - Ткань и чистящие салфетки могут оставлять ворс или загрязнения на изделии.
- Периодически удаляйте пыль, даже если поверхность не имеет загрязнений.
 - Пыль, находящаяся на поверхности в течение длительного периода времени, может привести к появлению пятен.
- Не используйте гвозди или другие инструменты для удаления загрязнений. Это может повредить ткань.
- Для удаления пятен от масла или жидкости используйте чистую белую ткань, смоченную водой. Если пятно не исчезло, протрите его тканью, смоченную водой с добавлением нейтрального моющего средства (например, средства для мытья посуды).
 - Использование более агрессивного моющего или чистящего средства может привести к обесцвечиванию или повреждению ткани.
 - После очистки, протрите участок сухой тканью или высушите феном.
 - Не прилагайте чрезмерных усилий, чтобы избежать потери цвета или повреждения ткани.

Лицензии



The terms HDMI and HDMI High-Definition Multimedia Interface, and the HDMI Logo are trademarks or registered trademarks of HDMI Licensing Administrator, Inc. in the United States and other countries.

Режим ожидания

Для уменьшения потребления энергии отсоединяйте кабель питания, если вы не собираетесь использовать телевизор в течение длительного периода времени.

	Символ «не для пищевой продукции» применяется в соответствии с техническим регламентом Таможенного союза «О безопасности упаковки» 005/2011 и указывает на то, что упаковка данного продукта не предназначена для повторного использования и подлежит утилизации. Упаковку данного продукта запрещается использовать для хранения пищевой продукции.
	Символ «петля Мебиуса» указывает на возможность утилизации упаковки. Символ может быть дополнен обозначением материала упаковки в виде цифрового и/или буквенного обозначения.

SAMSUNG

USER MANUAL

Thank you for purchasing this Samsung product.
To receive more complete service, please register your product at www.samsung.com
Model _____ Serial No. _____

Figures and illustrations in this User Manual are provided for reference only and may differ from the actual product appearance.
Product design and specifications may change without notice.

Contact SAMSUNG WORLD WIDE

If you have any questions or comments relating to Samsung products, please contact the Samsung service centre.

Country	Samsung Service Centre ☎	Web Site
RUSSIA	8-800-555-55-55	www.samsung.com/ru/support
BELARUS	810-800-500-55-500	www.samsung.com/ru/support
GEORGIA	0-800-555-555	www.samsung.com/ru/support
ARMENIA	0-800-05-555	www.samsung.com/ru/support
AZERBAIJAN	0-88-555-55-55	www.samsung.com/ru/support
KAZAKHSTAN	8-10-800-500-55-500 (GSM: 7799)	www.samsung.com/kz_ru/support
UZBEKISTAN	00-800-500-55-500 (GSM: 7799, 0799 (Uztelecom))	www.samsung.com/uz_ru/support
KYRGYZSTAN	00-800-500-55-500 (GSM: 9977)	www.samsung.com/kz_ru/support
TAJIKISTAN	8-10-800-500-55-500 (GSM: 8888)	www.samsung.com/kz_ru/support
MONGOLIA	1800-25-55	www.samsung.com/kz_ru/support
UKRAINE	0-800-502-000	www.samsung.com/ua/support (Ukrainian)
MOLDOVA	+373-22-667-400	www.samsung.com/ua/support

Before Reading This User Manual

This TV comes with this User Manual and an embedded e-Manual (📖) > ☰ Menu > ⚙️ Settings > Support > Open e-Manual.

Warning! Important Safety Instructions

Please read the Safety Instructions before using your TV. Refer to the table below for an explanation of symbols which may be on your Samsung product.

CAUTION	
RISK OF ELECTRIC SHOCK. DO NOT OPEN.	
⚡	This symbol indicates that high voltage is present inside. It is dangerous to make any kind of contact with any internal part of this product.
⚠️	This symbol indicates that this product has included important literature concerning operation and maintenance.
⏚	Class II product: This symbol indicates that a safety connection to electrical earth (ground) is not required. If this symbol is not present on a product with a mains lead, the product MUST have a reliable connection to protective earth (ground).
~	AC voltage: Rated voltage marked with this symbol is AC voltage.
— — —	DC voltage: Rated voltage marked with this symbol is DC voltage.
⚠️ ⓘ	Caution. Consult instructions for use: This symbol instructs the user to consult the user manual for further safety related information.

Power

- Do not overload wall outlets, extension cords, or adaptors beyond their voltage and capacity. It may cause fire or electric shock.
Refer to the power specifications section of the manual and/or the power supply label on the product for voltage and amperage information.
- Power-supply cords should be placed so that they are not likely to be walked on or pinched by items placed upon or against them. Pay particular attention to cords at the plug end, at wall outlets, and at the point where they exit from the appliance.
- Never insert anything metallic into the open parts of this apparatus. This may cause electric shock.
- To avoid electric shock, never touch the inside of this apparatus. Only a qualified technician should open this apparatus.
- Be sure to plug in the power cable until it is firmly seated. When unplugging the power cable from a wall outlet, always pull on the power cable's plug. Never unplug it by pulling on the power cable. Do not touch the power cable with wet hands.
- If this apparatus does not operate normally - in particular, if there are any unusual sounds or smells coming from it - unplug it immediately and contact an authorised dealer or Samsung service centre.
- To protect this apparatus from a lightning storm, or to leave it unattended and unused for a long time, be sure to unplug it from the wall outlet and disconnect the antenna or cable system.
 - Accumulated dust can cause an electric shock, an electric leakage, or a fire by causing the power cable to generate sparks and heat or by causing the insulation to deteriorate.
- Use only a properly grounded plug and wall outlet.
 - An improper ground may cause electric shock or equipment damage. (Class I Equipment only.)
- To turn off this apparatus completely, disconnect it from the wall outlet. To ensure you can unplug this apparatus quickly if necessary, make sure that the wall outlet and power plug are readily accessible.

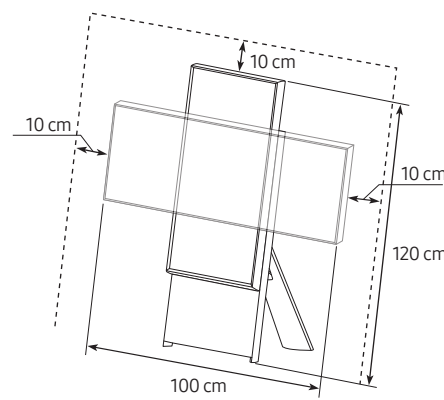
Installation

- Do not place this apparatus near or over a radiator or heat register, or where it is exposed to direct sunlight.
- Do not place vessels (vases etc.) containing water on this apparatus, as this can result in a fire or electric shock.
- Do not expose this apparatus to rain or moisture.
- Be sure to contact an authorised Samsung service centre for information if you intend to install your TV in a location with heavy dust, high or low temperatures, high humidity, chemical substances, or where it will operate 24 hours a day such as in an airport, a train station, etc. Failure to do so may lead to serious damage to your TV.
- Do not expose this apparatus to dripping or splashing.

Providing proper ventilation for your TV

Leave a space around the product for ventilation. Failing to maintain proper ventilation may result in a fire or a problem with the product caused by an increase in its internal temperature. For installation, be sure to secure the spaces as shown in the figure.

- When you install your TV with a stand we strongly recommend you use parts provided by Samsung Electronics only. Using parts provided by another manufacturer may cause difficulties with the product or result in injury caused by the product falling.



Safety Precaution

Using the stand provided with the product, install The Sero on a flat surface.



Caution: Pulling, pushing, or climbing on the TV may cause the TV to fall. In particular, ensure your children do not hang on or destabilise the TV. This action may cause the TV to tip over, causing serious injuries or death. Follow all safety precautions provided in the Safety Flyer included with your TV.



WARNING: Never place a television set in an unstable location. The television set may fall, causing serious personal injury or death. Many injuries, particularly to children, can be avoided by taking simple precautions such as:

- Always use cabinets or stands or mounting methods recommended by Samsung.
 - Always use furniture that can safely support the television set.
 - Always ensure the television set is not overhanging the edge of the supporting furniture.
 - Always educate children about the dangers of climbing on furniture to reach the television set or its controls.
 - Always route cords and cables connected to your television so they cannot be tripped over, pulled or grabbed.
 - Never place a television set in an unstable location.
 - Never place the television set on tall furniture (for example, cupboards or bookcases) without anchoring both the furniture and the television set to a suitable support.
 - Never place the television set on cloth or other materials that may be located between the television set and supporting furniture.
 - Never place items that might tempt children to climb, such as toys and remote controls, on the top of the television or furniture on which the television is placed.
- If the existing television set is going to be retained and relocated, the same considerations as above should be applied.
- When you have to relocate or lift the TV for replacement or cleaning, be sure not to pull out the stand.

Precautions for moving The Sero

Lift the product by two persons upright only in portrait mode.

- Never move the product in landscape mode.
- If the product falls, it may cause injury or product damage. Be careful not to hurt hands or feet.
- Be careful not to hold the screen display while lifting the product.
- Do not lift the product by yourself.
- Never move the product by dragging it.
- Never hold the display for moving.

Operation

- This apparatus uses batteries. In your community, there might be environmental regulations that require you to dispose of these batteries properly. Please contact your local authorities for disposal or recycling information.
- Store the accessories (remote control, or etc.) in a location safely out of the reach of children.
- Do not drop or strike the product. If the product is damaged, disconnect the power cable and contact a Samsung service centre.
- Do not dispose of remote control or batteries in a fire.
- Do not short-circuit, disassemble, or overheat the batteries.
- CAUTION:** There is danger of an explosion if you replace the batteries used in the remote with the wrong type of battery. Replace only with the same or equivalent type.
- WARNING - TO PREVENT THE SPREAD OF FIRE, KEEP CANDLES AWAY FROM THIS PRODUCT AT ALL TIMES.**



© 2022 Samsung Electronics Co., Ltd. All rights reserved.

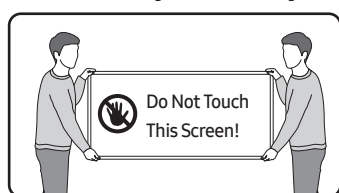
01 What's in the Box?

Make sure the following items are included with your TV. If any items are missing, contact your dealer.

- Samsung Smart Remote
- User Manual
- CI Card Adapter
- Warranty Card / Regulatory Guide (Not available in some locations)
- TV Power Cable

- The items' colours and shapes may vary depending on the models.
- Cables not included can be purchased separately.
- Check for any accessories hidden behind or in the packing materials when opening the box.

Warning: Screens can be damaged from direct pressure when handled incorrectly. We recommend lifting the TV at the edges, as shown.



02 Initial Setup

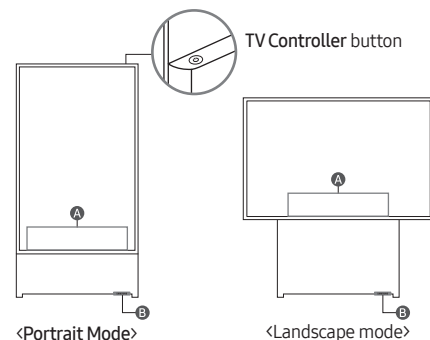
When you turn on your TV for the first time, it immediately starts the Initial Setup. Follow the instructions displayed on the screen and configure the TV's basic settings to suit your viewing environment.

You can connect The Sero via the SmartThings app on your mobile device to control the **Portrait Mode** and the related functions on the TV.

Using the TV Controller

Using the **TV Controller** button at the top on the rear panel, you can turn on The Sero. If the button is pressed again with the power on, you can see the function menus on the screen. The usage of the menus is shown in the following figure.

- Remove the protective film attached on the SAMSUNG logo. The reception sensitivity may decrease when the sensor is blocked.



- A** Control menu
- B** Eco Sensor / Microphone switch / Remote control sensor

How to turn on and off the Microphone



You can turn on or off the microphone by using the switch at the bottom of the TV. If microphone is turned off, All voice and sound features using microphone are not available.

- The position and shape of the microphone switch may differ depending on the model.
- During analysis using data from the microphone, the data is not saved.

03 Troubleshooting and Maintenance

Troubleshooting

For more information, refer to "Troubleshooting" or "FAQ" in the e-Manual.

☰ Menu > ⚙️ Settings > Support > Open e-Manual > Troubleshooting or FAQ

If none of the troubleshooting tips apply, please visit "www.samsung.com" and click Support or contact the Samsung service centre.

- This TFT LED panel is made up of sub pixels which require sophisticated technology to produce. There may be, however, a few bright or dark pixels on the screen. These pixels will have no impact on the performance of the product.
- To keep your TV in optimum condition, upgrade to the latest software. Use the **Update Now** or **Auto update** functions on the TV's menu (☰ Menu > ⚙️ Settings > Support > **Software Update** > **Update Now** or **Auto update**).
- In **Portrait Mode**, some apps or external inputs may not support the full screen.

The TV won't turn on.

- Make sure that the power cable is securely plugged in to the TV and the wall outlet.
- Make sure that the wall outlet is working and the remote control sensor at the bottom of the TV is lit and glowing a solid red.
- Try pressing the **TV Controller** button behind the screen to make sure that the problem is not with the remote control. If the TV turns on, refer to "The remote control does not work".

The remote control does not work.

- Check if the remote control sensor at the bottom of the TV blinks when you press the 📺 button on the remote control.
 - When the remote's battery is discharged, charge the battery using the USB charging port (C-type), or turn over the remote to expose the solar cell to light.
- Try pointing the remote directly at the TV from 1.5-1.8 m away.
- If your TV came with a Samsung Smart Remote (Bluetooth Remote), make sure to pair the remote to the TV. To pair a Samsung Smart Remote, press the 📺 and 📺 buttons together for 3 seconds.

Eco Sensor and screen brightness

Eco Sensor adjusts the brightness of the TV automatically. This feature measures the light in your room and optimises the brightness of the TV automatically to reduce power consumption. If you want to turn this off, go to ☰ Menu > ⚙️ Settings > All Settings > General & Privacy > Power and Energy Saving > Brightness Optimisation.

- The eco sensor is located at the bottom of the TV. Do not block the sensor with any object. This can decrease picture brightness.

04 Specifications and Other Information

Specifications

Display Resolution
3840 x 2160
Sound (Output)
60 W
Power Supply
AC100-240V - 50/60Hz
Power Consumption
QE43LS05BAU/QE43LS05BBU: 140 W
Operating Temperature
10 °C to 40 °C (50 °F to 104 °F)
Operating Humidity
10 % to 80 %, non-condensing
Storage Temperature
-20 °C to 45 °C (-4 °F to 113 °F)
Storage Humidity
5 % to 95 %, non-condensing

Notes

- This device is a Class B digital apparatus.
- For information about the power supply, and more information about power consumption, refer to the information on the label attached to the product.
 - On most models, the label is attached to the back of the TV. (On some models, the label is inside the cover terminal.)
- The images and specifications of the Quick Setup Guide may differ from the actual product.

Caring for the TV

- To clean this apparatus, unplug the power cable from the wall outlet and wipe the product with a soft, dry cloth. Do not use any chemicals such as wax, benzene, alcohol, thinners, insecticide, aerial fresheners, lubricants, or detergents. These chemicals can damage the appearance of the TV or erase the printing on the product.
- The exterior and screen of the TV can get scratched during cleaning. Be sure to wipe the exterior and screen carefully using a soft cloth to prevent scratches.
- Do not spray water or any liquid directly onto the TV. Any liquid that goes into the product may cause a failure, fire, or electric shock.

Fabric cleaning

- Immediately remove any dirt or stain on the product surface.
 - Removing and cleaning can be less effective for some substances or if left for a prolonged time.
- Use a vacuum cleaner or an adhesive lint roller to remove dust, handprints, and the likes.
 - Some cleaning brushes may damage the product, depending on the materials they contain.
 - Towels and cleaning clothes may leave lint or dirt on the product.
- Periodically remove dust, even if the surface is not contaminated or stained.
 - Dust adhered to the surface for a prolonged period of time may cause stains.
- Do not use a nail or other tools to scratch the dirt off. It may damage the fabric.
- To remove oil or liquid stains, use a clean white cloth wet with water. If the stain persists, wipe it with a cloth and a mixture of water and neutral detergent (such as dish soap).
 - A non-neutral detergent or cleaner may cause discoloration or fabric damage.
 - After cleaning, use a dry cloth or hairdryer to dry the area.
 - Do not use excessive force, to avoid discoloration or fabric damage.

Decreasing power consumption

When you shut the TV off, it enters Standby mode. In Standby mode, it continues to draw a small amount of power. To decrease power consumption, unplug the power cable when you don't intend to use the TV for a long time.

Licences

Dolby Audio

POWERED BY

QUICK SET

rovi guide

HEVC Advance
Covered by Patents at patentlist.hevcadvance.com

HDMI

The terms HDMI and HDMI High-Definition Multimedia Interface, and the HDMI Logo are trademarks or registered trademarks of HDMI Licensing Administrator, Inc. in the United States and other countries.