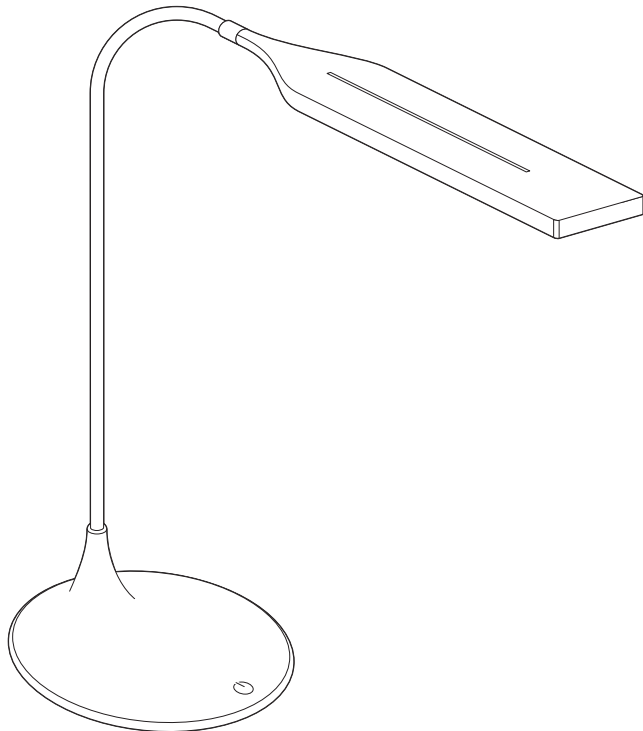



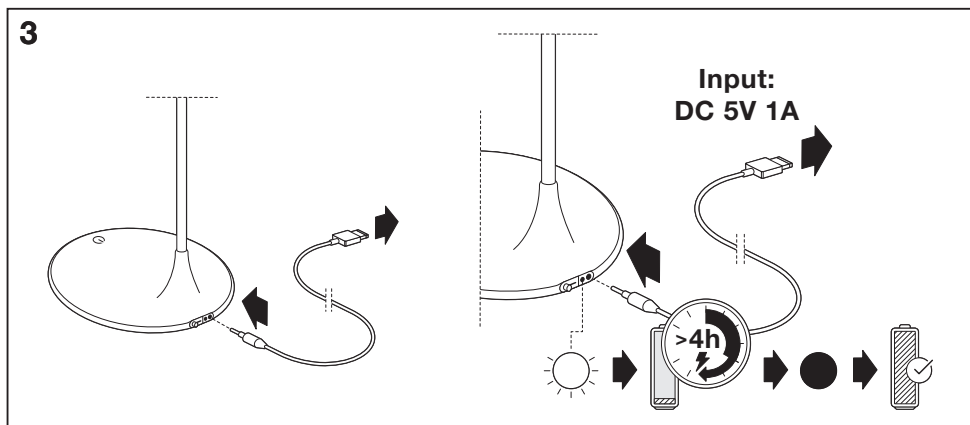
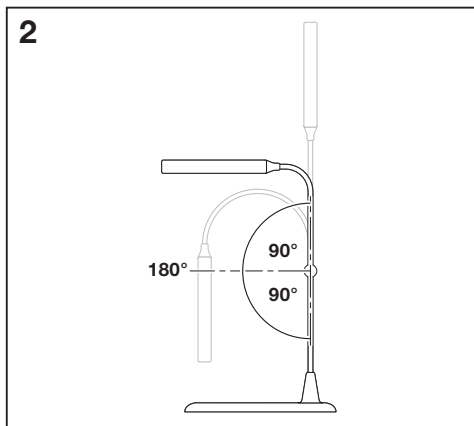
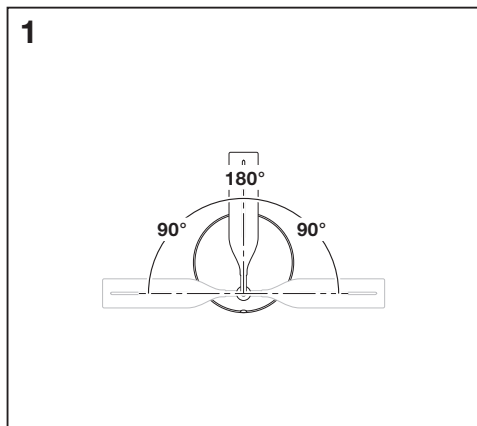
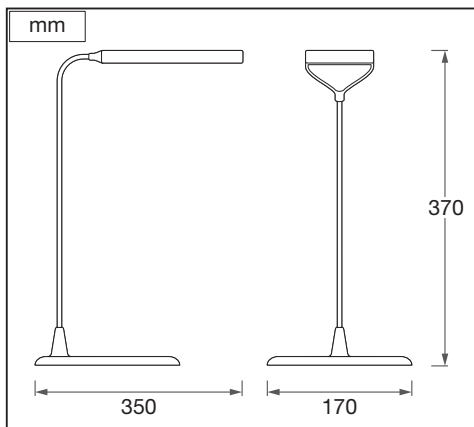
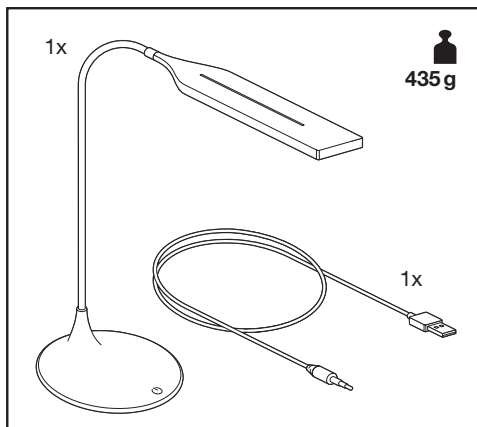
---

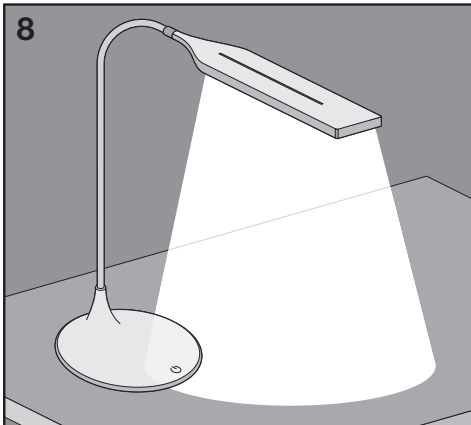
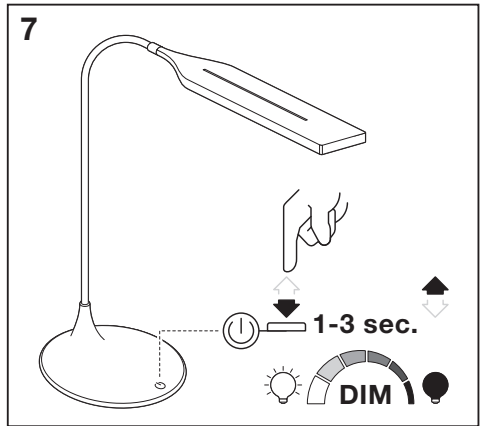
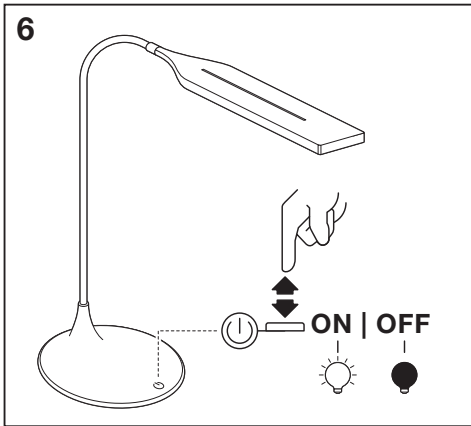
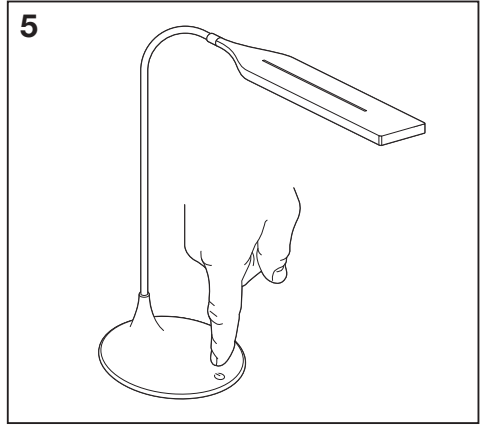
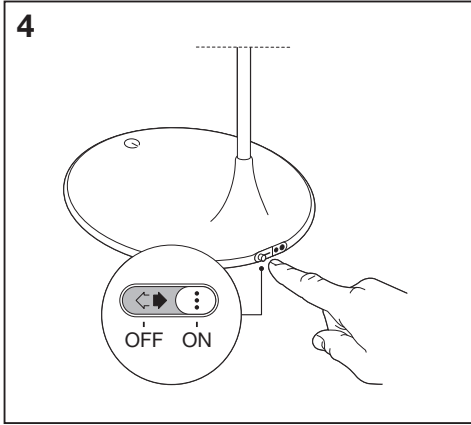
**PANAN™ DISC SINGLE**


---



	EAN	W	lm	K	⊖ (°C)	V <sub>DC</sub>	mA	∇ (°)	
<b>PANAN DISC SINGLE WT</b>	4058075321267	5	220	3000	0...+40	5	1000	105	100000
<b>PANAN DISC SINGLE GR</b>	4058075472754	5	220	3000	0...+40	5	1000	105	100000







FR

Cet appareil,  
ses accessoires  
et son cordon,  
se recyclent

À DÉPOSER  
EN MAGASIN



À DÉPOSER  
EN DÉCHÈTERIE



OU

Points de collecte sur [www.quefairedemesdechets.fr](http://www.quefairedemesdechets.fr)

C10449057  
G11150398  
31.05.2023



LEDVANCE GmbH  
Steinerne Furt 62  
86167 Augsburg, Germany  
[www.ledvance.com](http://www.ledvance.com)