

**Instructions Manual**

**Manuel d'Instructions**

**Bedienungsanleitung**

**Manual de instrucciones**

**Εγχειρίδιο οδηγιών**

**Руководство по эксплуатации**

**Príručka na obsluhu**

**Käyttöohje**

**Kullanım Kilavuzu**

## INDEX

EN

SAFETY INFORMATION .....	4
CHARACTERISTICS .....	7
INSTALLATION .....	8
USE .....	10
CARE AND CLEANING .....	11

## SOMMAIRE

FR

CONSIGNES DE SÉCURITÉ .....	13
CARACTÉRISTIQUES .....	16
INSTALLATION .....	17
UTILISATION .....	19
NETTOYAGE ET ENTRETIEN .....	20

## INHALTSVERZEICHNIS

DE

SICHERHEITSGEWAHRLEISTUNGEN .....	22
CHARAKTERISTIKEN .....	25
MONTAGE .....	26
BEDIENUNG .....	28
REINIGUNG UND WARTUNG .....	29

## INDICE

ES

INFORMACIÓN DE SEGURIDAD .....	31
CARACTERÍSTICAS .....	34
INSTALACIÓN .....	35
USO .....	37
LIMPIEZA Y MANTENIMIENTO .....	38

## ΠΕΡΙΕΧΟΜΕΝΑ

GR

ΠΛΗΡΟΦΟΡΙΕΣ ΓΙΑ ΤΗΝ ΑΣΦΑΛΕΙΑ .....	40
ΧΑΡΑΚΤΗΡΙΣΤΙΚΑ .....	43
ΕΓΚΑΤΑΣΤΑΣΗ .....	44
ΧΡΗΣΗ .....	46
ΚΑΘΑΡΙΣΜΟΣ ΚΑΙ ΣΥΝΤΗΡΗΣΗ .....	47

## УКАЗАТЕЛЬ

RU

ИНФОРМАЦИЯ ПО БЕЗОПАСНОСТИ .....	49
ХАРАКТЕРИСТИКИ .....	52
УСТАНОВКА .....	53
ЭКСПЛУАТАЦИЯ .....	55
ОЧИСТКА И ОБСЛУЖИВАНИЕ .....	56

## OBSAH

SK

BEZPEČNOSTNÉ INFORMÁCIE.....	58
CHARAKTERISTIKY.....	61
INŠTALÁCIA.....	62
POUŽÍVANIE.....	64
ČISTENIE A ÚDRŽBA.....	65

## SISÄLTÖ

FI

TURVALLISUUSTIETOJA.....	67
MITAT JA OSAT.....	70
ASENNUKSET.....	71
KÄYTTÖ.....	73
PUHDISTUS JA HUOLTO.....	74


## İÇERİKLER


TR

GÜVENLİK HAKKINDA BİLGİLER.....	76
ÖZELLİKLER.....	79
MONTAJ.....	80
KULLANIM.....	82
TEMİZLİK VE BAKIM.....	83

## SAFETY INFORMATION

---

 For your safety and correct operation of the appliance, read this manual carefully before installation and use. Always keep these instructions with the appliance even if you move or sell it. Users must fully know the operation and safety features of the appliance.

 The wire connection has to be done by specialized technician.

- The manufacturer will not be held liable for any damages resulting from incorrect or improper installation.
- The minimum safety distance between the cooker top and the extractor hood is 650 mm (some models can be installed at a lower height, please refer to the paragraphs on working dimensions and installation).
- If the instructions for installation for the gas hob specify a greater distance, this must be respected.
- Check that the mains voltage corresponds to that indicated on the rating plate fixed to the inside of the hood.
- Means for disconnection must be incorporated in the fixed wiring in accordance with the wiring rules.
- For Class I appliances, check that the domestic power supply guarantees adequate earthing.
- Connect the extractor to the exhaust flue through a pipe of minimum diameter 120 mm. The route of the flue must be as short as possible.
- Regulations concerning the discharge of air have to be fulfilled.
- Do not connect the extractor hood to exhaust ducts carrying combustion fumes (boilers, fireplaces, etc.).

- If the extractor is used in conjunction with non-electrical appliances (e.g. gas burning appliances), a sufficient degree of aeration must be guaranteed in the room in order to prevent the backflow of exhaust gas. When the cooker hood is used in conjunction with appliances supplied with energy other than electric, the negative pressure in the room must not exceed 0,04 mbar to prevent fumes being drawn back into the room by the cooker hood.
- The air must not be discharged into a flue that is used for exhausting fumes from appliances burning gas or other fuels.
- If the supply cord is damaged, it must be replaced from the manufacturer or its service agent.
- Connect the plug to a socket complying with current regulations, located in an accessible place.
- With regards to the technical and safety measures to be adopted for fume discharging it is important to closely follow the regulations provided by the local authorities.


**⚠ WARNING:** Before installing the Hood, remove the protective films.

- Use only screws and small parts in support of the hood.


**⚠ WARNING:** Failure to install the screws or fixing device in accordance with these instructions may result in electrical hazards.

- Do not look directly at the light through optical devices (binoculars, magnifying glasses...).
- Do not flambè under the range hood; risk of fire.
- This appliance can be used by children aged from 8 years and above and persons with reduced physical, sensory or mental capabilities or lack of experience and knowledge if they have been given supervision or instruction concerning use of the appliance in a safe way and understand the hazards involved. Children shall not play with the appliance. Cleaning and user maintenance shall not be made by children without supervision.
- Children should be supervised to ensure that they do not play with the appliance.

- The appliance is not to be used by persons (including children) with reduced physical, sensory or mental capabilities, or lack of experience and knowledge, unless they have been given supervision or instruction.

 Accessible parts may become hot when used with cooking appliances.

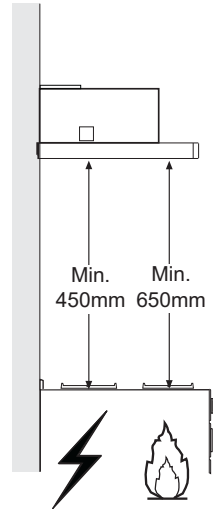
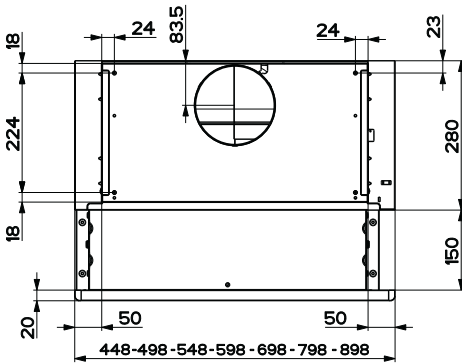
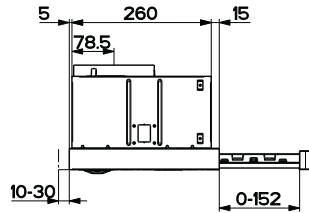
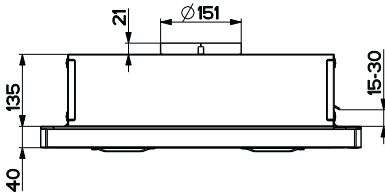
- Clean and/or replace the Filters after the specified time period (Fire hazard). See paragraph Care and Cleaning.
- There shall be adequate ventilation of the room when the range hood is used at the same time as appliances burning gas or other fuels (not applicable to appliances that only discharge the air back into the room).

- The symbol  on the product or on its packaging indicates that this product may not be treated as household waste. Instead it shall be handed over to the applicable collection point for the recycling of electrical and electronic equipment. By ensuring this product is disposed of correctly, you will help prevent potential negative consequences for the environment and human health, which could otherwise be caused by inappropriate waste handling of this product. For more detailed information about recycling of this product, please contact your local city office, your household waste disposal service or the shop where you purchased the product.



“In case of replacement with halogen lamp use only self-shielded tungsten halogen lamps or self-shielded metal halide lamps.”

# CHARACTERISTICS

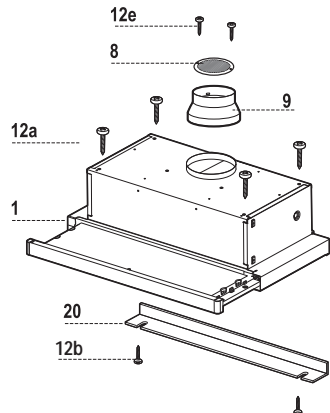


## Components

Ref.	Q.ty	Product Components
1	1	Hood Body, complete with: Controls, Light, Blower, Filters
8	1	Directional Air Outlet grille
9	1	Reducer Flange $\varnothing$ 150-120 mm
20	1	Closing element

Ref.	Q.ty	Installation Components
12a	4	Screws 4,2 x 44,4
12b	2	Screws 4,2 x 12,7
12e	2	Screws 2,9 x 9,5

Q.ty	Documentation
1	Instruction Manual

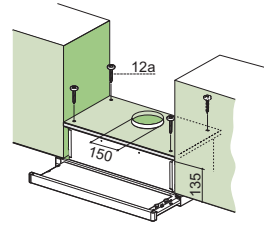


# INSTALLATION

## Drilling the Support surface and Fitting the Hood

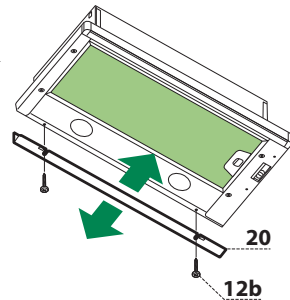
### SCREW FITTING

- The hood support surface must be 135 mm above the bottom surface of the wall units.
- Drill the support with a  $\varnothing 4,5$  mm drill bit, using the drilling template provided.
- Cut a hole  $\varnothing 150$  mm in size on the support surface, using the drilling template provided.
- Fix using the 4 screws **12a** (4,2 x 44,4) provided.



### CLOSING ELEMENT

- The space between the edge of the hood and the rear wall can be closed by applying the element **20** provided, using the screws **12b**.

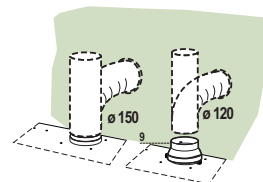


## Connections

### DUCTED VERSION AIR EXHAUST SYSTEM

When installing the ducted version, connect the hood to the chimney using either a flexible or rigid pipe  $\varnothing 150$  or  $120$  mm, the choice of which is left to the installer.

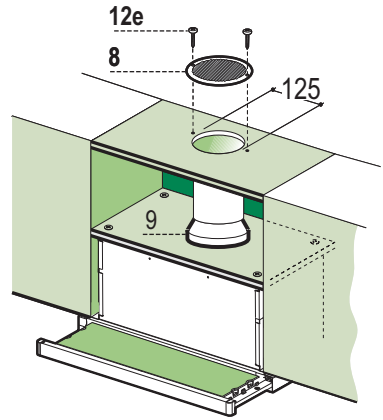
- To install a  $\varnothing 120$  mm air exhaust connection, insert the reducer flange **9** on the hood body outlet.
- Fix the pipe in position using sufficient pipe clamps (not supplied).
- Remove possible charcoal filters.





### RECIRCULATION VERSION AIR OUTLET

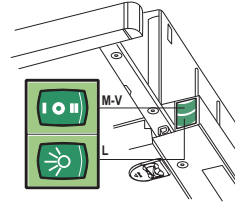
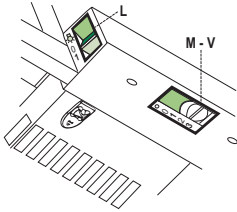
- Cut a hole  $\varnothing$  125 mm in any shelf that may be positioned over the hood.
- Insert the reducer flange **9** on the hood body outlet.
- Connect the flange to the outlet on the shelf over the hood by using a flexible or rigid pipe  $\varnothing$ 120 mm.
- Fix the pipe in position using sufficient pipe clamps (not supplied).
- Fix the air outlet grid **8** on the recirculation air outlet by using the 2 screws **12e** (2,9 x 9,5) provided.
- Ensure that the activated charcoal filters have been inserted.



### ELECTRICAL CONNECTION

- Connect the hood to the mains through a two-pole switch having a contact gap of at least 3 mm.
- When opening the sliding carriage for the first time after installing the hood, pull it out briskly until it clicks.

## Control panel



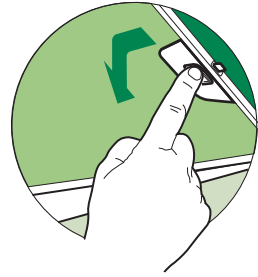
<b>L</b>	Light	Switches the lighting system on and off.	<b>L</b>	Light	Switches the lighting system on and off.
<b>M</b>	Motor	Switches the extractor motor on and off.	<b>M</b>	Motor	Switches the extractor motor on and off.
<b>V</b>	Speed	Sets the operating speed of the extractor: <ol style="list-style-type: none"><li>1. Low speed, used for a continuous and silent air change in the presence of light cooking vapour.</li><li>2. Medium speed, suitable for most operating conditions given the optimum treated air flow/noise level ratio.</li><li>3. Maximum speed, used for eliminating the highest cooking vapour emission, including long periods.</li></ol>	<b>V</b>	Speed	Sets the operating speed of the extractor: <ol style="list-style-type: none"><li>1. Low speed, used for a continuous and silent air change in the presence of light cooking vapour.</li><li>2. Medium speed, suitable for most operating conditions given the optimum treated air flow/noise level ratio.</li></ol>

# CARE AND CLEANING

## Grease filters

### CLEANING METAL CASSETTE GREASE FILTERS

- The filters must be cleaned every 2 months, or more frequently in case of particularly heavy use of the hood. Filters can be washed in a dishwasher.
- Pull out the sliding suction panel.
- Remove the filters one by one, after having disconnected the relative fastening elements.
- Wash the filters, taking care not to bend them. Let them get dry before refitting them. (The colour of the filter surface may change throughout the time but this has no influence to the filter efficiency).
- When refitting the filters, make sure that the handle is visible on the outside.
- Close the sliding suction panel.

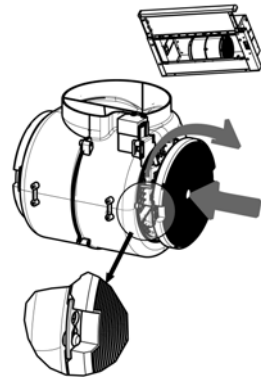


## Charcoal filter (Recycling version)

### REPLACING CHARCOAL FILTERS

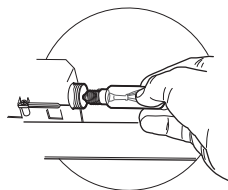
**Warning:** Turn the lights off and wait until the lamps cool down before you change the odour filter.



- These filters are not washable and cannot be regenerated, and must be replaced approximately every four months or more frequently by particularly heavy use.
- Pull out the sliding suction panel.
- Remove the grease filters.
- Remove the saturated carbon filter by releasing the fixing hooks
- Fit the new filter by hooking it into its seating.
- Replace the grease filters.
- Close the sliding suction panel.



## WORKTOP ILLUMINATION

If a lamp fails to function at any time, open the metal grille panel and check that the lamp is fully screwed into the holder. When changing the lamp, an identical replacement must be fitted to ensure a safe working of the hood.



Lamp	Power (W)	Socket	Voltage (V)	Dimension (mm)	ILCOS Code
	4	E14	220-240	107 x 37	DRBB/F-4-220-240-E14-35/100
	5	GU10	230	52 x 50	DRPAR-5/840-220/240-GU10-35/36 DRPAR-5/830-220/240-GU10-35/36

## CONSIGNES DE SÉCURITÉ

---

**i** Pour votre sécurité et pour garantir le fonctionnement correct de l'appareil, veuillez lire attentivement ce manuel avant d'installer et de mettre en fonction l'appareil. Toujours conserver ces instructions avec l'appareil, même en cas de cession ou de transfert à une autre personne. Il est important que les utilisateurs connaissent toutes les caractéristiques de fonctionnement et de sécurité de l'appareil.

**⚠** La connexion des câbles doit être effectuée par un technicien compétent.

- En aucun cas le fabricant ne peut être tenu pour responsable d'éventuels dommages dus à une installation ou à une utilisation impropre.
- La distance de sécurité minimum entre le plan de cuisson et la hotte aspirante est de 650 mm (certains modèles peuvent être installés à une hauteur inférieure ; voir le paragraphe concernant les dimensions de travail et l'installation).
- Si les instructions d'installation du plan de cuisson à gaz spécifient une distance supérieure à celle indiquée ci-dessus, veuillez impérativement en tenir compte.
- Assurez-vous que la tension du secteur correspond à celle indiquée sur la plaque des caractéristiques apposée à l'intérieur de la hotte.
- Les dispositifs de sectionnement doivent être montés dans l'installation fixe conformément aux normes sur les systèmes de câblage.
- Pour les appareils de Classe I, s'assurer que l'installation électrique de votre intérieur dispose d'une mise à la terre adéquate.
- Reliez l'aspirateur du conduit de cheminée avec un tube ayant un diamètre minimum de 120 mm. Le parcours des fumées doit être le plus court possible.
- Respecter toutes les normes concernant l'évacuation de l'air.
- Ne reliez pas la hotte aspirante aux conduits de cheminée qui acheminent les fumées de combustion (par ex. de chaudières, de cheminées, etc.).

- Si vous utilisez l'aspirateur en même temps que des appareils non électriques (par ex. fonctionnant au gaz), veillez à ce que la pièce soit adéquatement ventilée, afin d'empêcher le retour du flux des gaz d'évacuation. Si vous utilisez la hotte de cuisine en même temps que des appareils non alimentés à l'électricité, la pression négative dans la pièce ne doit pas dépasser 0,04 mbar, afin d'éviter que les fumées soient réaspirées dans la pièce où se trouve la hotte.
- Ne pas évacuer l'air à travers une conduite utilisée pour l'évacuation des fumées des appareils de combustion alimentés au gaz ou avec d'autres combustibles.
- Si le cordon d'alimentation est endommagé, faites-le remplacer par le fabricant ou par un technicien d'un service après-vente agréé.
- Branchez la fiche à une prise conforme aux normes en vigueur et dans une position accessible.
- En ce qui concerne les dimensions techniques et de sécurité à adopter pour l'évacuation des fumées, veuillez vous conformer scrupuleusement aux règlements établis par les autorités locales.


**⚠ AVERTISSEMENT** : Avant d'installer la hotte, retirer les films de protection.

- Utilisez exclusivement des vis et des petites fournitures du type adapté pour la hotte.


**⚠ AVERTISSEMENT** toute installation de vis et de dispositifs de fixation non conformes à ces instructions peut entraîner des risques de décharges électriques.

- Ne pas observer directement avec des instruments optiques (jumelles, lentilles grossissantes...).
- Ne flambez pas des mets sous la hotte : sous risque de développer un incendie.
- Cet appareil peut être utilisé par des enfants de plus de 8 ans et par des personnes dont les capacités physiques, sensorielles ou mentales sont diminuées ou ayant une expérience et des connaissances insuffisantes, pourvu que ce soit sous la surveillance attentive d'une personne responsable et après avoir reçu des instructions sur la manière d'utiliser cet appareil en toute sécurité et sur les dangers que cela comporte. Assurez-vous que les enfants ne jouent pas avec cet appareil. Le nettoyage et l'entretien de la part de l'utilisateur ne doivent pas être effectués par des enfants, à moins qu'ils ne soient surveillés.
- Surveillez les enfants. S'assurer qu'ils ne jouent pas avec l'appareil.

- Cet appareil n'est pas destiné à être utilisé par des personnes (enfants compris) dont les capacités physiques, sensorielles ou mentales sont diminuées ou ayant une expérience et des connaissances insuffisantes, à moins que celles-ci ne soient attentivement surveillées et instruites.

 Les parties accessibles peuvent devenir très chaudes durant l'utilisation des appareils de cuisson.

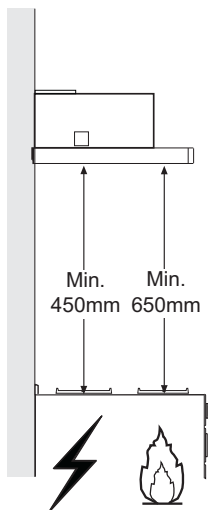
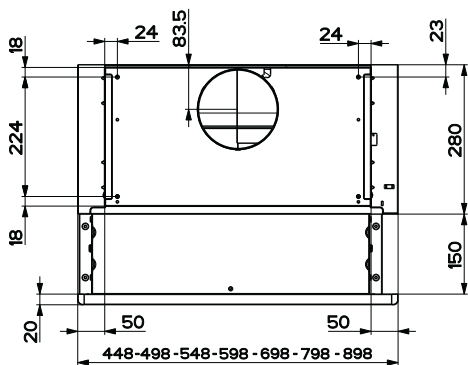
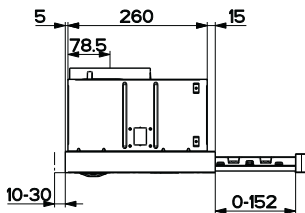
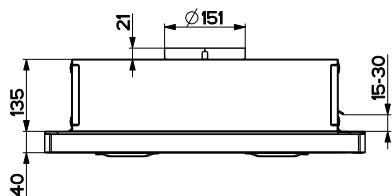
- Nettoyer et/ou remplacer les filtres après le délai indiqué (danger d'incendie). Voir le paragraphe Nettoyage et Entretien.
- Veillez à ce que la pièce bénéficie d'une ventilation adéquate lorsque la hotte fonctionne en même temps que des appareils utilisant du gaz ou d'autres combustibles (non applicable aux appareils qui évacuent l'air uniquement dans la pièce).

- Le symbole  marqué sur le produit ou sur son emballage indique que ce produit ne peut pas être éliminé comme déchet ménager normal. Lorsque ce produit doit être éliminé, veuillez le remettre à un centre de collecte prévu pour le recyclage du matériel électrique et électronique. En vous assurant que cet appareil est éliminé correctement, vous participez à prévenir des conséquences potentiellement négatives pour l'environnement et pour la santé, qui risqueraient de se présenter en cas d'élimination inappropriée. Pour toute information supplémentaire sur le recyclage de ce produit, contactez votre municipalité, votre déchetterie locale ou le magasin où vous avez acheté ce produit.



« En cas de remplacement par des lampes à halogène, utiliser exclusivement des lampes tungstène halogène autoprotégées ou des lampes aux halogénures métalliques autoprotégées. »

# CARACTERISTIQUES

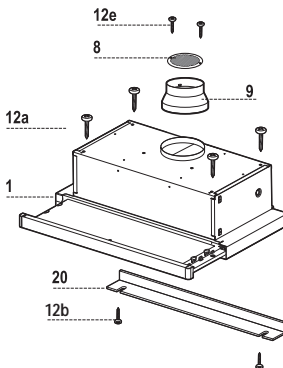


## Composants

Réf.	Q.té	Composants de Produit
1	1	Corps Hotte équipé de: Commandes, Lumière, Groupe Ventilateur, Filtrés
8	1	Grille orientée Sortie de l'Air
9	1	Flasque de Réduction $\varnothing$ 150-120 mm
20	1	Profil fermeture

Réf.	Q.té	Composants pour l'installation
12a	4	Vis 4,2 x 44,4
12b	2	Vis 4,2 x 12,7
12e	2	Vis 2,9 x 9,5

Q.té	Documentation
1	Manuel d'instructions



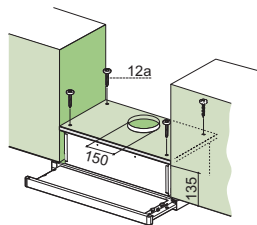


# INSTALLATION

## Perçage du Plan de support et Montage de la Hotte

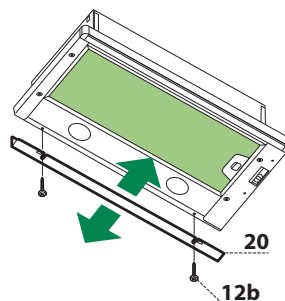
### MONTAGE AU MOYEN DE VIS

- Le Plan de support de la Hotte doit être monté plus en haut de 135 mm. par rapport au Plan inférieur des Armoires murales.
- Percer un trou de  $\varnothing 4,5$  mm. sur le support, en utilisant le Gabarit de perçage fourni avec l'appareil.
- Percer un trou de  $\varnothing 150$  mm. sur le Plan de support, en utilisant le Gabarit de perçage fourni avec l'appareil.
- Fixer à l'aide des 4 Vis **12a** (4,2 x 44,4) fournies avec l'appareil.



### PROFIL DE FERMETURE

- Il est possible de boucher l'espace entre le rebord de la Hotte et la Paroi du fond, en appliquant le Profil **20** fourni avec l'appareil avec les Vis **12b**.

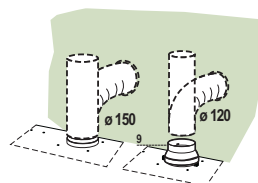


## Branchements

### SORTIE AIR VERSION ASPIRANTE

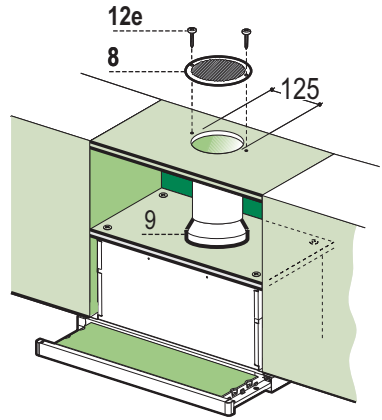
Pour l'installation en version aspirante, relier la hotte au tube de sortie au moyen d'un tube rigide ou flexible de  $\varnothing 150$  ou 120 mm dont le choix est laissé à l'installateur.

- Pour la liaison avec le tube  $\varnothing 120$  mm, insérer la buse de réduction **9** sur la sortie du corps de la hotte.
- Fixer le tube avec des colliers serre-tube appropriés. Le matériel nécessaire n'est pas fourni.
- Retirer les filtres anti-odeur à charbon actif éventuels.



### SORTIE AIR VERSION FILTRANTE

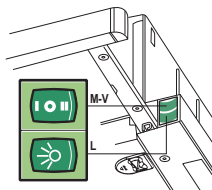
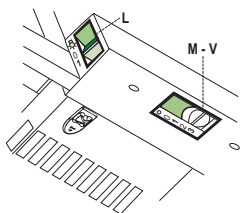
- Percer un trou de  $\varnothing$  125 mm. sur l'éventuelle Tablette qui se trouve au-dessus de la Hotte.
- Insérer le flasque de réduction **9** sur la sortie du corps de la hotte.
- Connecter la Flasque au trou de sortie sur la Tablette qui se trouve au-dessus de la Hotte, au moyen d'un tuyau rigide ou flexible de  $\varnothing$ 120 mm.
- Fixer le tube par des colliers appropriés. Le matériau nécessaire n'est pas fourni.
- Fixer la Grille orientée **8** sur la sortie de l'air recyclé à l'aide de 2 Vis **12e** (2,9 x 9,5) fournies avec l'appareil.
- S'assurer de la présence des filtres anti-odeur au charbon actif.



### BRANCHEMENT ELECTRIQUE

- Brancher la hotte sur le secteur en interposant un interrupteur bipolaire avec ouverture des contacts d'au moins 3 mm.
- Après avoir installé la hotte, il est indispensable pour la première fois d'ouvrir le chariot coulissant de façon énergique, jusqu'à ce que l'on entende le déclic de fin de course.

## Tableau de commande



- L** Lumières Allume et éteint l'éclairage.
- M** Moteur Allume et éteint le moteur aspiration.
- V** Vitesses Détermine les vitesses d'exploitation ainsi subdivisées:
1. Vitesse minimale, pour un recharge d'air permanent particulièrement silencieux en cas de faibles vapeurs de cuisson.
  2. Vitesse moyenne pour la plupart des conditions d'utilisation, étant donné le rapport optimal entre débit d'air traité et niveau sonore.
  3. Vitesse maximum, pour faire face aux émissions maximum de vapeur de cuisson, même pendant des temps prolongés.

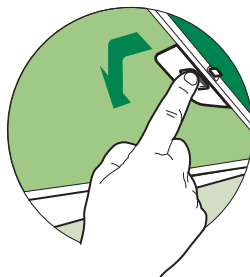
- L** Lumières Allume et éteint l'éclairage.
- M** Moteur Allume et éteint le moteur aspiration.
- V** Vitesses Détermine les vitesses d'exploitation ainsi subdivisées:
1. Vitesse minimale, pour un recharge d'air permanent particulièrement silencieux en cas de faibles vapeurs de cuisson.
  2. Vitesse moyenne pour la plupart des conditions d'utilisation, étant donné le rapport optimal entre débit d'air traité et niveau sonore.

# NETTOYAGE ET ENTRETIEN

## Filtres anti-graisse

### NETTOYAGE DES FILTRES ANTI-GRAISSE MÉTALLIQUES AUTOPORTEURS

- Les filtres peuvent être également lavés au lave-vaisselle; il faut les laver tous les 2 mois d'emploi environ, ou bien plus souvent, en cas d'emploi particulièrement intense.
- Sortir le tiroir aspirant.
- Retirer un Filtre à la fois, en intervenant sur les crochets spécialement prévus.
- Laver les Filtres en évitant de les plier, puis laisser sécher avant de les remonter (L'éventuel changement de couleur de la surface du filtre, qui pourrait survenir au cours du temps, ne porte absolument pas préjudice à l'efficacité de celui-ci.).
- Remonter les filtres, en faisant attention à ce que la poignée soit orientée vers la partie visible externe.
- Fermer le tiroir aspirant.

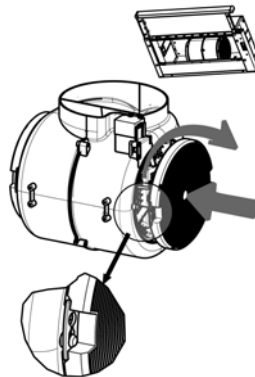


## Filtres anti-odeur (Version Recyclage)

### REPLACEMENT

**Attention:** Éteindre les lumières et attendre le refroidissement des ampoules avant de procéder au remplacement du filtre anti-odeur.

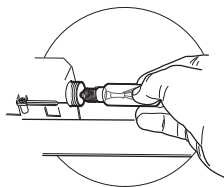
- Les filtres ne peuvent pas être lavés ni régénérés; il faut les remplacer tous les 3-4 mois d'emploi environ ou bien plus souvent, en cas d'emploi particulièrement intense.
- Sortir le chariot aspirant.
- Retirer les Filtres Anti-graisse.
- Retirer le Filtre anti-odeur au Charbon actif saturé, en intervenant sur les crochets spécialement prévus.
- Mettre le nouveau Filtre en l'accrochant bien en place.
- Remonter les Filtres anti-graisse.
- Refermer le chariot aspirant.





## ECLAIRAGE

Si une des ampoules d'éclairage faillit de fonctionner, ouvrir la grille métallique et contrôler que l'ampoule soit bien visée.

Si nécessaire, remplacer l'ampoule en utilisant une ampoule du même type ayant la même puissance.



Ampoule	Absorption (W)	Culot	Voltage (V)	Dimensions (mm)	Code ILCOS
	4	E14	220-240	107 x 37	DRBB/F-4-220-240-E14-35/100
	5	GU10	230	52 x 50	DRPAR-5/840-220/240-GU10-35/36 DRPAR-5/830-220/240-GU10-35/36

# SICHERHEITSINFORMATIONEN

---



Zu Ihrer eigenen Sicherheit und für die korrekte Funktion des Gerätes lesen Sie bitte diese Betriebsanleitung aufmerksam durch, bevor Sie das Gerät installieren und benutzen. Verwahren Sie die Bedienungsanleitung stets zusammen mit dem Gerät, auch wenn Sie dieses an Dritte weitergeben oder übertragen. Es ist wichtig, dass der Benutzer alle Betriebs- und Sicherheitsmerkmale des Gerätes kennt.



Die Kabel müssen von einem zuständigen Fachmann angeschlossen werden.

- Der Hersteller haftet nicht für etwaige Schäden, die durch eine fehlerhafte Installation oder einen ungeeigneten Gebrauch entstehen könnten.
- Der min. Sicherheitsabstand zwischen Kochfeld und Abzugshaube beträgt 650 mm (einige Modelle können auch niedriger installiert werden; siehe Absatz Installation).
- Sollten die Installationsanweisungen des gasbetriebenen Kochfelds einen größeren Abstand als oben angegeben vorsehen, ist dies zu berücksichtigen.
- Sicherstellen, dass die Netzspannung der auf dem Typenschild angegebenen Spannung entspricht. Das Typenschild ist im Inneren der Haube angebracht.
- Trennvorrichtungen müssen in der festen Anlage gemäß Normen über Verkabelungssysteme installiert werden.
- Für Geräte der Klasse I sicherstellen, dass das Versorgungsnetz des Gebäudes korrekt geerdet ist.
- Die Abzugshaube an den Schornstein mit einem Rohr mit Minstdurchmesser von 120 mm anschließen. Der Verlauf des Rauchabzugs muss so kurz wie möglich sein.
- Alle gesetzlichen Vorschriften im Bereich Abluft einhalten.
- Die Abzugshaube darf nicht an einen Schacht angeschlossen werden, in den Rauchgase abgeleitet werden (z. B. von Heizkesseln, Kaminen, usw.).

- Falls die Abzugshaube mit Geräten verwendet wird, die nicht elektrisch betrieben sind (z.B. Gasgeräte), muss im Raum für eine ausreichende Belüftung gesorgt werden, damit der Rückfluss der Abgase verhindert wird. Wird die Abzugshaube zusammen mit nicht elektrisch betriebenen Geräten eingesetzt, darf der Unterdruck im Raum 0,04 mbar nicht überschreiten, damit die Abgase nicht wieder angesaugt werden.
- Die Luft darf nicht durch einen Kanal abgelassen werden, der als Rauchabzug für Gasgeräte oder Geräte verwendet wird, die mit anderen Brennstoffen betrieben werden.
- Wenn das Gerätekabel beschädigt ist, muss es vom Hersteller oder von einem Kundendiensttechniker ersetzt werden.
- Den Stecker in eine den einschlägigen Vorschriften entsprechende zugängliche Steckdose stecken.
- Was die technischen und sicherheitsrelevanten Maßnahmen für den Rauchabzug betrifft, sind die Vorgaben der örtlichen Behörden streng einzuhalten.


**⚠️ WARNUNG:** Bevor die Haube installiert wird, die Schutzfolien abziehen.

- Nur für die Abzugshaube geeignete Schrauben und Kleinteile verwenden.


**⚠️ WARNUNG:** Die mangelnde Verwendung von Schrauben und Befestigungselementen gemäß der vorliegenden Anleitung kann zu Stromschlaggefahr führen.

- Nicht direkt mit optischen Instrumenten (Fernglas, Lupe, usw.) in das Licht schauen.
- Auf keinen Fall unter der Haube flambieren: Dabei könnte ein Brand entstehen.
- Dieses Gerät darf von Kindern ab 8 Jahren und von Personen mit beschränkten geistigen, physischen oder sensorischen Fähigkeiten oder mangels Erfahrung und/oder mangels Wissen benutzt werden, vorausgesetzt, sie werden aufmerksam beaufsichtigt oder über den sicheren Gebrauch des Geräts und die damit verbundenen Gefahren eingewiesen. Sicherstellen, dass Kinder nicht mit dem Gerät spielen. Vom Benutzer auszuführende Reinigungs- und Wartungsarbeiten dürfen nicht von Kindern ausgeführt werden, sofern sie nicht dabei beaufsichtigt werden.
- Kinder müssen beaufsichtigt werden, damit sichergestellt wird, dass sie nicht am Gerät spielen.

- Dieses Gerät darf nicht von Personen (einschließlich Kindern) mit beschränkten geistigen, physischen oder sensorischen Fähigkeiten oder mangels Erfahrung und/oder mangels Wissen benutzt werden, außer sie werden aufmerksam beaufsichtigt und eingewiesen.

 Die frei zugänglichen Teile können während des Kochens mit Kochgeräten sehr heiß werden.

- Die Filter sind nach den angegebenen Intervallen zu reinigen und/oder zu ersetzen (Brandgefahr). Siehe Absatz Wartung und Reinigung.
- Wenn die Abzugshaube gleichzeitig mit Geräten verwendet wird, die Gas oder andere Brennstoffe benutzen, muss im Raum eine ausreichende Belüftung vorhanden sein (gilt nicht für Geräte, die nur Luft in den Raum ablassen).

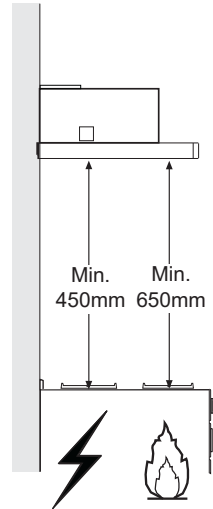
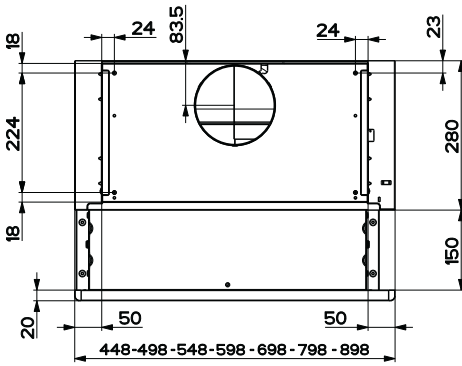
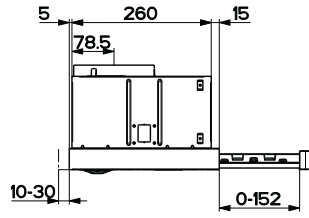
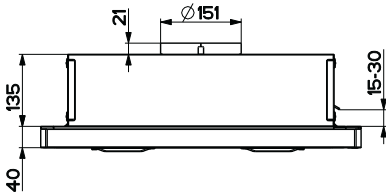
- Schutzschild bei Rissbildung ersetzen. Das Symbol  am Produkt oder auf der Verpackung weist darauf hin, dass das Gerät nicht als normaler Hausmüll entsorgt werden darf. Das ausrangierte Gerät muss vielmehr bei einer speziellen Sammelstelle für elektrische und elektronische Geräte abgegeben werden. Mit der vorschriftsmäßigen Entsorgung des Gerätes trägt der Benutzer dazu bei, schädliche Auswirkungen auf Umwelt und Gesundheit zu vermeiden. Weitere Informationen zum Recycling dieses Produktes können bei der zuständigen Behörde, der örtlichen Abfallbeseitigung oder bei dem Händler, der das Gerät verkauft hat, eingeholt werden.



„Bei einem Wechsel der Halogenlampen ausschließlich selbstschützende Halogenglühlampen oder selbstschützende Halogen-Metaldampflampen verwenden.“



# CHARAKTERISTIKEN

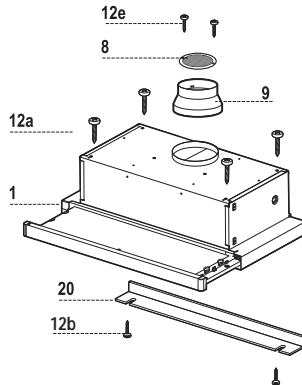


## Komponenten

Pos.	St.	Produktkomponenten
1	1	Haubenkörper mit Schaltern, Beleuchtung, Gebläsegruppe, Filter
8	1	Luftleitgitter Luftaustritt
9	1	Reduzierflansch $\varnothing$ 150-120 mm
20	1	Abdeckprofil

Pos.	St.	Montagekomponenten
12a	4	Schrauben 4,2 x 44,4
12b	2	Schrauben 4,2 x 12,7
12e	2	Schrauben 2,9 x 9,5

St.	Dokumentation
1	Bedienungsanleitung

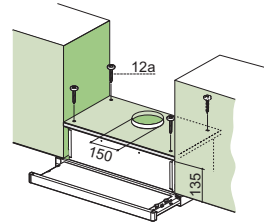


# MONTAGE

## Bohren der Trägerplatte und Montage der Dunstabzugshaube

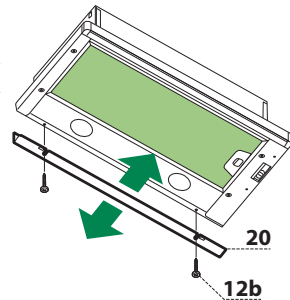
### MONTAGE MIT SCHRAUBEN

- Die Hauben-Trägerplatte muss 135 mm oberhalb der Oberschrank-Unterfläche positioniert werden.
- Mit Hilfe des beiliegenden Bohrplanes Löcher  $\varnothing$  4,5 mm in die Trägerplatte bohren.
- Mit Hilfe des beiliegenden Bohrplanes ein Loch  $\varnothing$  150 mm in die Trägerplatte bohren.
- Mit 4 der mitgelieferten Schrauben **12a** (4,2 x 44,4) fixieren.



### ABDECKPROFIL

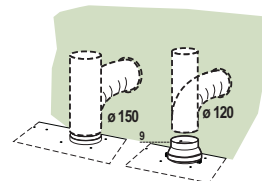
- Der Bereich zwischen Haubenkante und Rückwand kann mit Hilfe des mitgelieferten Abdeckprofils **20** und der für diesen Zweck vorgesehenen Schrauben geschlossen werden **12b**.



### Anschluss im Abluftbetrieb

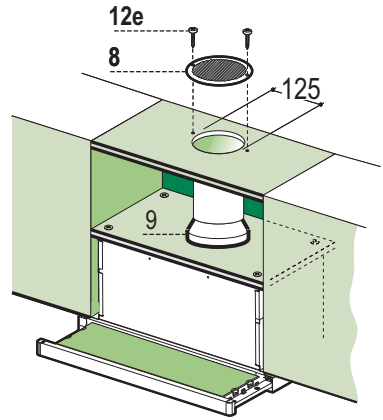
Bei Abluftbetrieb kann die Haube vom Installateur wahlweise mittels Rohr oder Schlauch ( $\varnothing$  150 oder 120 mm) an die Außenrohrleitung angeschlossen werden.

- Bei Verwendung eines Anschlussrohres  $\varnothing$  120 den Reduzierflansch **9** am Haubenaustritt anbringen.
- Das Rohr mit geeigneten Rohrschellen fixieren. Das hierzu erforderliche Material wird nicht mitgeliefert.
- Eventuell vorhandene Aktivkohlefilter entnehmen.



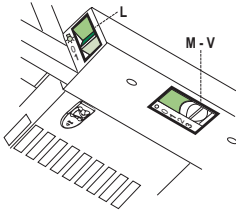
### Anschluss im Umluftbetrieb

- In das eventuell über der Haube vorhandene Bord ein Loch  $\varnothing$  125 mm bohren.
- Den Reduzierflansch **9** am Haubenaustritt anbringen.
- Den Flansch beim Luftaustritt am Bord oberhalb der Haube mittels Rohr oder Schlauch  $\varnothing$ 120 mm anschließen.
- Das Rohr mit geeigneten Rohrschellen fixieren. Das hierzu erforderliche Material wird nicht mitgeliefert.
- Das Luftleitgitter **8** mit Hilfe von 2 der mitgelieferten Schrauben **12e** (2,9 x 9,5) beim Austritt der rückzuführenden Luft fixieren.
- Sicherstellen, dass der Aktivkohle-Geruchsfilter vorhanden ist.

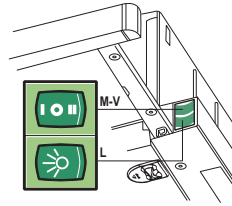


### ELEKTROANSCHLUSS

- Bei Anschluss der Haube an das Stromnetz muss ein zweipoliger Schalter mit einem Öffnungsweg von mindestens 3 mm zwischengeschaltet werden.
- Nach Montage der Haube muss beim ersten Mal der Auszug energisch geöffnet werden, bis bei Erreichen des Endanschlages ein Klicken zu hören ist.



- L** Beleucht. Schaltet die Beleuchtung ein und aus.
- M** Motor Schaltet den Gebläsemotor ein und aus.
- V** Geschw. bestimmt die Gebläsegeschwindigkeit und steuert folgende Geschwindigkeitsstufen:
1. geringste Gebläsestufe, diese Stufe ist für einen ständigen und besonders leisen Luftaustausch bei geringer Kochdunstentwicklung geeignet.
  2. mittlere Gebläsestufe, eignet sich aufgrund des guten Verhältnisses zwischen Fördervolumen und Geräuscentwicklung für die meisten Anwendungssituationen.
  3. höchste Gebläsestufe, eignet sich für starke Kochdunstentwicklung, auch über längere zeithin.



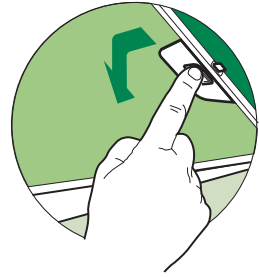
- L** Beleucht. Schaltet die Beleuchtung ein und aus.
- M** Motor Schaltet den Gebläsemotor ein und aus.
- V** Geschw. bestimmt die Gebläsegeschwindigkeit und steuert folgende Geschwindigkeitsstufen:
1. geringste Gebläsestufe, diese Stufe ist für einen ständigen und besonders leisen Luftaustausch bei geringer Kochdunstentwicklung geeignet.
  2. mittlere Gebläsestufe, eignet sich aufgrund des guten Verhältnisses zwischen Fördervolumen und Geräuscentwicklung für die meisten Anwendungssituationen.

# REINIGUNG UND WARTUNG

## Fettfilter

### REINIGUNG DER METALLFETTFILTER

- Die Filter können im Geschirrspüler gereinigt werden und müssen nach spätestens zwei Monaten Betriebszeit oder, bei besonders intensiver Nutzung, häufiger gereinigt werden.
- Den Wrasenleitschirm herausziehen.
- Die Verriegelung des Fettfilters zuerst nach hinten, dann nach unten herausnehmen.
- Die Filter im Geschirrspüler bei stärkstem Reinigungsprogramm und höchster Temperatur, mindestens 65°C, reinigen und vor dem Wiedereinsetzen trocknen lassen, dabei nicht knicken. (Eine eventuelle Verfärbung der Filteroberfläche, zu der es im Laufe der Zeit kommen kann, beeinträchtigt die Funktion des Filters keinesfalls.)
- Die Filter wieder einsetzen, dabei darauf achten, dass die Verriegelung sichtbar ist.
- Den Wrasenleitschirm wieder einschieben.

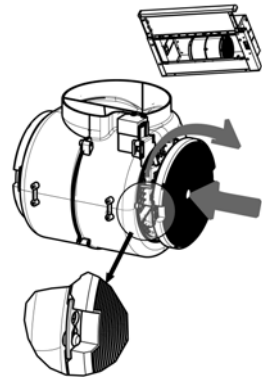


## Aktivkohlefilter (Umluftbetrieb)

### FILTERWECHSEL

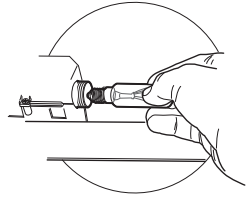
**Achtung:** Die Beleuchtung ausschalten und warten, bis die Lampe abgekühlt ist, bevor der Geruchsfilter ausgewechselt wird.



- Die Filter lassen sich nicht reinigen oder regenerieren und müssen spätestens nach vier Monaten Betriebszeit oder, bei besonders intensiver Nutzung, häufiger ersetzt werden.
- Den Wrasenleitschirm herausziehen.
- Die Fettfilter entnehmen
- Die entsprechenden Haken lösen und den gesättigten Aktivkohlefilter entnehmen.
- Die Metallfettfilter wieder montieren.
- Die Fettfilter wieder einsetzen.
- Den Wrasenleitschirm wieder einschieben.



## BELEUCHTUNG

Sollte die Lampe nicht funktionieren, öffnet man das Metallgitter und prüft, ob sie gut eingeschraubt ist.  
Bei Austausch muss eine Lampe des gleichen Typs und mit der gleichen Leistung verwendet werden.



Lampe	Leistung (W)	Fassung	Spannung (V)	Größe (mm)	ILCOS-Code
	4	E14	220-240	107 x 37	DRBB/F-4-220-240-E14-35/100
	5	GU10	230	52 x 50	DRPAR-5/840-220/240-GU10-35/36 DRPAR-5/830-220/240-GU10-35/36

## INFORMACIÓN DE SEGURIDAD

---

**i** Por su propia seguridad y para el correcto funcionamiento del aparato, lea atentamente este manual antes de la instalación y puesta en marcha. Guarde siempre estas instrucciones con el aparato, incluso si se cede o transfiere a un tercero. Es importante que los usuarios estén familiarizados con todas las características de funcionamiento y seguridad del aparato.

**⚠** Los cables deben ser conectados por un técnico competente.

- El fabricante no se hace responsable de ningún daño que resulte de una instalación o uso inadecuado.
- La distancia mínima de seguridad entre la placa de cocción y la campana extractora es de 650 mm (algunos modelos pueden instalarse a una altura inferior; véase la sección sobre dimensiones de trabajo e instalación).
- Si en las instrucciones de montaje de la placa de cocción a gas se indica una distancia mayor que la indicada anteriormente, debe tenerse en cuenta.
- Compruebe que la tensión de red coincide con la indicada en la placa de características del interior de la campana.
- Los dispositivos de desconexión deben instalarse en la instalación fija de acuerdo con las regulaciones para sistemas de cableado.
- Para los aparatos de la clase I, compruebe que el suministro de corriente eléctrica de la casa tiene una conexión a tierra adecuada.
- Conecte la campana a la chimenea con un tubo de un diámetro mínimo de 120 mm. El trayecto de humos debe ser lo más corto posible.
- Deben observarse todas las normas relativas al escape de aire.
- No conecte la campana extractora a los conductos de humos de combustión (p. ej. calderas, chimeneas, etc.).

- Si la campana se utiliza en combinación con equipos no eléctricos (por ejemplo, aparatos de gas), debe asegurarse un grado suficiente de ventilación en el local para evitar el retorno del flujo de gases de escape. Cuando la campana extractora se utiliza en combinación con aparatos no eléctricos, la presión negativa en el local no debe ser superior a 0,04 mbar para evitar que los humos vuelvan al local a través de la campana extractora.
- El aire no debe descargarse a través de un conducto utilizado para los gases de combustión procedentes de aparatos de combustión de gas u otros combustibles.
- Si el cable de alimentación está dañado, debe ser reemplazado por el fabricante o por un técnico de servicio.
- Conecte la clavija a una toma de corriente que cumpla la normativa vigente y sea accesible.
- En cuanto a las medidas técnicas y de seguridad a adoptar para el vertido de humos, es importante cumplir escrupulosamente las normas establecidas por las autoridades locales.

**⚠ ADVERTENCIA:** Retire la película protectora antes de instalar la campana.


- Utilice únicamente tornillos y herramientas que sean adecuados para la campana.

**⚠ ADVERTENCIA:** Si no se instalan tornillos o sujetadores de acuerdo con estas instrucciones, se puede producir una descarga eléctrica.


- No observe directamente con instrumentos ópticos (prismáticos, lupas, etc.).
- No cocine en flambeado bajo la campana: podría producirse un incendio.
- Este aparato puede ser utilizado por niños a partir de los 8 años y por personas con capacidades psico-físico-sensoriales reducidas o con una experiencia y conocimientos insuficientes, siempre que sean cuidadosamente supervisados e instruidos sobre cómo utilizar el aparato de forma segura y sobre los peligros que conlleva. Asegúrese de que los niños no jueguen con el aparato. La limpieza y el mantenimiento por parte del usuario no deben ser llevados a cabo por niños, a menos que sean supervisados.
- Supervise a los niños, asegurándose de que no jueguen con el aparato.



- El aparato no debe ser utilizado por personas (incluyendo niños) con capacidades psico-físico-sensoriales reducidas o con experiencia y conocimientos insuficientes, a menos que sean cuidadosamente supervisados e instruidos.

 Las piezas accesibles pueden calentarse mucho cuando se utilizan aparatos de cocina.

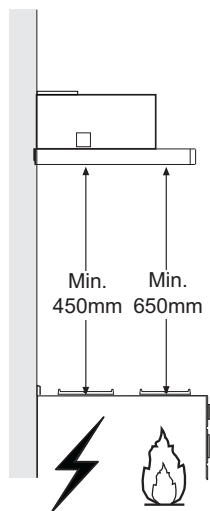
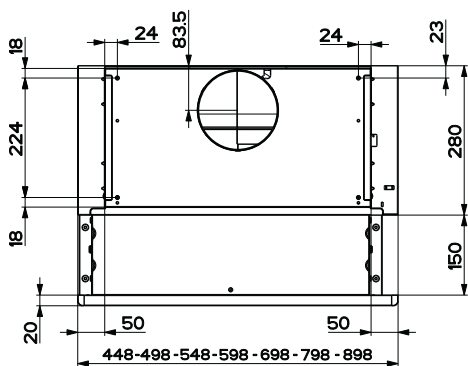
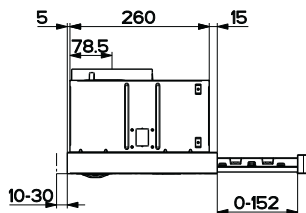
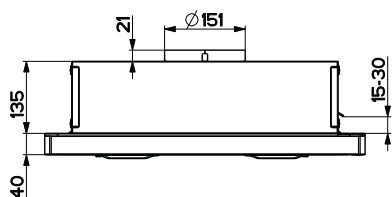
- Limpie y/o reemplace los filtros después del tiempo especificado (peligro de incendio). Véase el apartado Mantenimiento y limpieza.
- Deberá preverse una ventilación adecuada en el espacio cuando la campana extractora de humos se utilice junto con aparatos que utilicen gas u otros combustibles (no aplicable a los aparatos que sólo descargan aire en el local).

- El símbolo  en el producto o en su embalaje indica que este producto no debe desecharse como residuo doméstico normal. Tenga en cuenta que el producto a eliminar debe recogerse en un punto de recogida adecuado para el reciclaje de componentes eléctricos y electrónicos. Al asegurarse de que este producto se deseche correctamente, ayudará a evitar las posibles consecuencias negativas para el medio ambiente y la salud que podrían derivarse de una eliminación inadecuada de este producto. Para obtener información más detallada sobre el reciclaje de este producto, póngase en contacto con el Municipio, el servicio local de eliminación de residuos o la tienda donde adquirió el producto.



“En el caso de sustitución por lámparas halógenas, utilice únicamente lámparas de tungsteno autoprotegidas o lámparas de halogenuros metálicos autoprotegidas.”

# CARACTERÍSTICAS



## Componentes

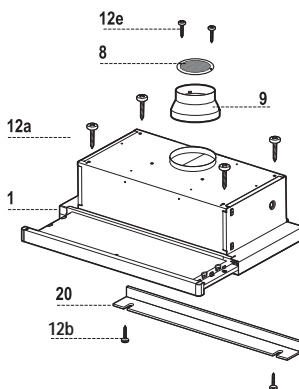
Ref.	Cant.	Componentes del producto
1	1	Cuerpo campana dotado con:mandos,luz,grupo de ventilación,filtros.
8	1	Rejilla de dirección de salida del aire
9	1	Brida de Reducción $\varnothing$ 150-120 mm
20	1	Perfil de cierre

## Ref. Cant. Componentes de instalación

12a	4	Tornillos 4,2 x 44,4
12b	2	Tornillos 4,2 x 12,7
12e	2	Tornillos 2,9 x 12,7

## Cant. Documentación

1	Manual de instrucciones
---	-------------------------

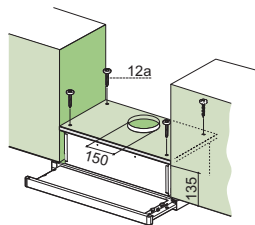


# INSTALACIÓN

## Taladrado de la superficie de soporte y montaje de la campana

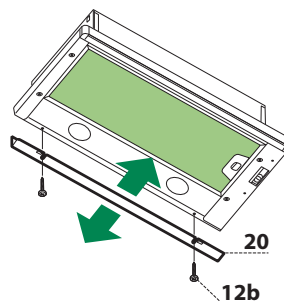
### MONTAJE CON TORNILLOS

- La superficie de soporte de la campana debe encontrarse 135 mm por encima de la superficie inferior del mueble colgante.
- Taladrar  $\varnothing 4,5$  mm el soporte utilizando la plantilla de perforación suministrada en dotación.
- Hacer un orificio  $\varnothing 150$  mm en la superficie de soporte, usando la plantilla de perforación suministrada en dotación.
- Fijar con los 4 tornillos **12a** (4,2 x 44,4) en dotación.



### PERFIL DE CIERRE

- El espacio entre el borde de la campana y la pared de fondo se puede cerrar aplicando el perfil **20** en dotación con los tornillos **12b**.

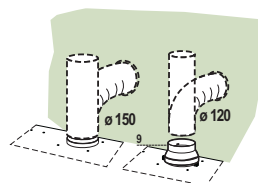


## Conexiones

### SALIDA DEL AIRE VERSIÓN ASPIRANTE

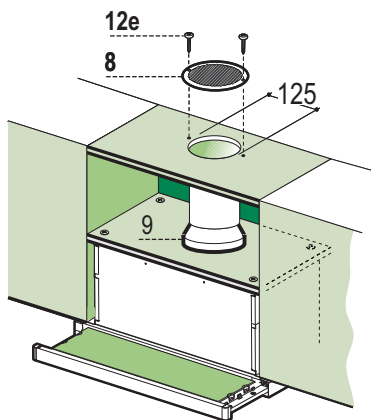
Para la instalación de la versión aspirante, conectar la campana al tubo de salida mediante un tubo rígido o flexible de  $\varnothing 150$  o 120 mm, a discreción del instalador.

- Para la conexión con el tubo de  $\varnothing 120$  mm, introducir la brida de reducción **9** en la salida del cuerpo de la campana.
- Fijar el tubo con abrazaderas adecuadas. Este material no se proporciona en dotación.
- Quitar los filtros antiolor al carbón activo.



### SALIDA DEL AIRE VERSIÓN FILTRANTE

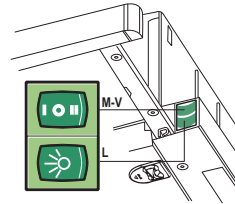
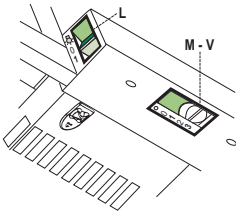
- Realizar un orificio de  $\varnothing$  125 mm en la repisa de encima de la campana.
- Introducir la brida de reducción **9** en la salida del cuerpo de la campana.
- Conectar la salida del cuerpo de la campana con la parte superior del mueble colgante mediante un tubo rígido o flexible de  $\varnothing$ 120 mm, a discreción del instalador.
- Fijar el tubo con abrazaderas adecuadas. Este material no se proporciona en dotación.
- Fijar la rejilla de dirección **8** en la salida del aire reciclado mediante los 2 tornillos **12e** (2,9 x 9,5) en dotación.
- Controlar que estén presentes los Filtros Antiolor al Carbón activo.



### CONEXIÓN ELÉCTRICA

- Conectar la campana a la red de alimentación eléctrica instalando un interruptor bipolar con apertura de los contactos de 3 mm como mínimo.
- Tras instalar la campana, la primera vez hay que abrir el carro desplazable enérgicamente hasta que se oiga el clic del final de carrera.

## Panel de mandos



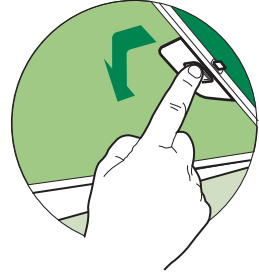
<b>L</b> Luces	Enciende y apaga la instalación de iluminación.	<b>L</b> Luces	Enciende y apaga la instalación de iluminación.
<b>M</b> Motor	Enciende y apaga el motor de aspiración	<b>M</b> Motor	Enciende y apaga el motor de aspiración
<b>V</b> Velocidad	Determina las velocidades de ejercicio: <ol style="list-style-type: none"> <li>1. Velocidad mínima, indicada para un recambio de aire continuo muy silencioso, en presencia de pocos vapores de cocción.</li> <li>2. Velocidad media, indicada para la mayor parte de las condiciones de uso, gracias a la óptima relación entre caudal de aire tratado y nivel de ruido.</li> <li>3. Velocidad máxima, indicada para hacer frente a grandes cantidades de vapor de cocción, incluso para tiempos prolongados.</li> </ol>	<b>V</b> Velocidad	Determina las velocidades de ejercicio: <ol style="list-style-type: none"> <li>1. Velocidad mínima, indicada para un recambio de aire continuo muy silencioso, en presencia de pocos vapores de cocción.</li> <li>2. Velocidad media, indicada para la mayor parte de las condiciones de uso, gracias a la óptima relación entre caudal de aire tratado y nivel de ruido.</li> </ol>

# LIMPIEZA Y MANTENIMIENTO

## Filtros antigrasa

### LIMPIEZA DE LOS FILTROS ANTIGRASA METÁLICOS

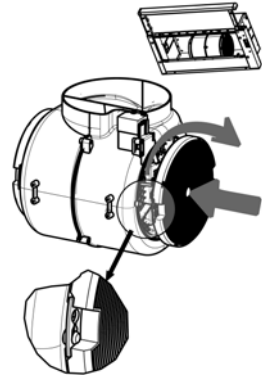
- Se pueden lavar en el lavavajillas y requieren un lavado cada 2 meses aproximadamente o más a menudo si su uso es muy intenso.
- Abrir el carro aspirante.
- Quitar los filtros uno por vez, operando en los enganches correspondientes.
- Lavar los filtros evitando que se doblen y dejarlos secar antes de volverlos a montar (si la superficie de los filtros cambia de color, no influye en el correcto funcionamiento y eficacia de los filtros).
- Montar los filtros prestando atención en mantener la manija hacia la parte visible exterior.
- Cerrar el carro aspirante.



### Filtro antiolor (Versión filtrante) SUSTITUCIÓN

**Atención :** Apagar las luces y esperar el enfriamiento de las lámparas antes de efectuar la sustitución del filtro antiolor.

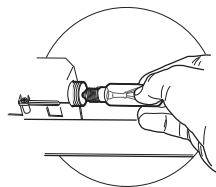
- No se puede lavar ni regenerar, se debe cambiar cada 4 meses aproximadamente. La señal de alarma se produce solo cuando el motor de aspiración está funcionando.
- Abrir el carro aspirante.
- Quitar los filtros antigrasa metálicos.
- Quitar el filtro antiolor de carbón activo saturado, de la manera indicada.
- Montar el nuevo filtro enganchándolo en su asiento.
- Montar nuevamente los filtros antigrasa.
- Cerrar el carro aspirante.





## ILUMINACION

Si una de las bombillas no funciona, abrir la rejilla metálica y comprobar que esté enroscada bien.

Si hay que cambiarla, usar una bombilla del mismo tipo y potencia.



Lámpara	Consumo de energía (W)	Casquillo	Voltaje (V)	Dimensión (mm)	Código ILCOS
	4	E14	220-240	107 x 37	DRBB/F-4-220-240-E14-35/100
	5	GU10	230	52 x 50	DRPAR-5/840-220/240-GU10-35/36 DRPAR-5/830-220/240-GU10-35/36

**i** Για τη δική σας ασφάλεια και για τη σωστή λειτουργία της συσκευής, παρακαλούμε να διαβάσετε με προσοχή τις παρούσες οδηγίες πριν την εγκατάσταση και τη θέση σε λειτουργία. Φυλάσσετε αυτές τις οδηγίες πάντα μαζί με τη συσκευή, ακόμα και σε περίπτωση μεταβίβασης σε τρίτους. Είναι σημαντικό οι χρήστες να γνωρίζουν όλα τα χαρακτηριστικά λειτουργίας και ασφάλειας της συσκευής.

**⚠** Η σύνδεση των καλωδίων πρέπει να γίνει από έναν αρμόδιο τεχνικό.

- Ο κατασκευαστής δεν μπορεί να θεωρηθεί υπεύθυνος για ενδεχόμενες ζημιές που οφείλονται σε ακατάλληλη εγκατάσταση ή χρήση.
- Η ελάχιστη απόσταση ασφαλείας μεταξύ της επιφάνειας των εστιών και του απορροφητήρα είναι 650 mm (Ορισμένα μοντέλα μπορούν να εγκατασταθούν σε μικρότερο ύψος. Ανατρέξτε στην παράγραφο με τις διαστάσεις λειτουργίας και εγκατάστασης).
- Αν οι οδηγίες εγκατάστασης της μονάδας εστιών με υγραέριο υποδεικνύουν ότι απαιτείται απόσταση μεγαλύτερη από εκείνη που αναφέρεται παραπάνω, είναι απαραίτητο να τις λάβετε υπόψη.
- Βεβαιωθείτε ότι η τάση του δικτύου αντιστοιχεί στην τιμή που αναγράφεται στην πινακίδα χαρακτηριστικών στο εσωτερικό του απορροφητήρα.
- Τα συστήματα διακοπής πρέπει να εγκατασταθούν στη μόνιμη εγκατάσταση σύμφωνα με τη νομοθεσία για τις εγκαταστάσεις καλωδίωσης.
- Για τις συσκευές Κλάσης I, βεβαιωθείτε ότι το οικιακό δίκτυο τροφοδοσίας είναι κατάλληλα γειωμένο.
- Συνδέστε τον απορροφητήρα στην καπνοδόχο με ένα σωλήνα με ελάχιστη διάμετρο 120 mm. Η διαδρομή των ατμών πρέπει να είναι όσο το δυνατόν συντομότερη.
- Πρέπει να τηρούνται όλοι οι κανονισμοί αναφορικά με την εκκένωση του αέρα.
- Μη συνδέετε τον απορροφητήρα σε αγωγούς απαγωγής καπναερίων που παράγονται από καύση (π.χ. λέβητες, τζάκια κλπ.).



- Αν χρησιμοποιείτε τον απορροφητήρα σε συνδυασμό με άλλες μη ηλεκτρικές συσκευές (π.χ. συσκευές υγραερίου), θα πρέπει να εξασφαλίσετε τον επαρκή αερισμό του χώρου ώστε να εμποδίσετε την επιστροφή των καπναερίων. Όταν ο απορροφητήρας της κουζίνας χρησιμοποιείται σε συνδυασμό με μη ηλεκτρικές συσκευές, η αρνητική πίεση του χώρου δεν πρέπει να υπερβαίνει τα 0,04 mbar έτσι ώστε να αποφεύγεται η επιστροφή των καπναερίων στο χώρο και η αναρρόφησή τους από τον απορροφητήρα.
- Ο αέρας δεν πρέπει να απάγεται μέσω ενός αγωγού που χρησιμοποιείται για την απαγωγή των καπναερίων από συσκευές καύσης που τροφοδοτούνται με αέριο ή άλλα καύσιμα.
- Το ηλεκτρικό καλώδιο, αν πάθει ζημιά, πρέπει να αντικατασταθεί από τον κατασκευαστή ή από έναν τεχνικό του σέρβις.
- Συνδέετε το φις σε μια πρίζα που συμμορφούται με τους ισχύοντες κανονισμούς και σε σημείο με εύκολη πρόσβαση.
- Όσον αφορά τα τεχνικά μέτρα και τα μέτρα ασφαλείας που πρέπει να εφαρμοστούν για την απαγωγή των καπναερίων, είναι σημαντικό να τηρούνται σχολαστικά οι κανονισμοί των τοπικών φορέων.


**⚠ ΠΡΟΕΙΔΟΠΟΙΗΣΗ:** πριν εγκαταστήσετε τον απορροφητήρα, αφαιρέστε τις προστατευτικές μεμβράνες.

- Χρησιμοποιείτε μόνο βίδες και εξαρτήματα κατάλληλου τύπου για τον απορροφητήρα.


**⚠ ΠΡΟΕΙΔΟΠΟΙΗΣΗ:** η μη τοποθέτηση των βιδών και των συστημάτων στερέωσης σύμφωνα με τις παρούσες οδηγίες, μπορεί να προκαλέσει ηλεκτροπληξία.

- Μην κοιτάζετε απευθείας με οπτικά όργανα (κιάλια, μεγεθυντικός φακός...).
- Μην μαγειρεύετε φαγητά φλαμπέ κάτω από τον απορροφητήρα: μπορεί να προκληθεί πυρκαγιά.
- Αυτή η συσκευή μπορεί να χρησιμοποιηθεί από παιδιά ηλικίας άνω των 8 ετών και από άτομα με μειωμένες ψυχικές ή διανοητικές ικανότητες, ή από άτομα χωρίς πείρα και επαρκή γνώση, αρκεί να επιβλέπονται και εκπαιδεύονται στην ασφαλή χρήση της συσκευής και στους κινδύνους που απορρέουν από αυτή. Βεβαιωθείτε ότι τα παιδιά δεν παίζουν με τη συσκευή. Ο καθαρισμός και η συντήρηση δεν πρέπει να εκτελούνται από παιδιά, εκτός εάν επιβλέπονται.
- Τα παιδιά πρέπει να επιβλέπονται ώστε να εξασφαλιστεί ότι δεν παίζουν με τη συσκευή.

- Η συσκευή δεν πρέπει να χρησιμοποιείται από άτομα (συμπεριλαμβανομένων των παιδιών) με μειωμένες ψυχικές ή διανοητικές ικανότητες, ή από άτομα χωρίς πείρα και επαρκή γνώση, εκτός εάν ελέγχονται και εκπαιδεύονται.

 Τα προσβάσιμα μέρη μπορεί να έχουν υψηλή θερμοκρασία κατά τη χρήση των συσκευών μαγειρέματος.

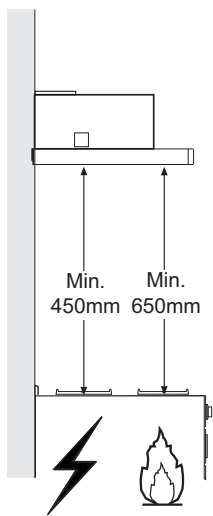
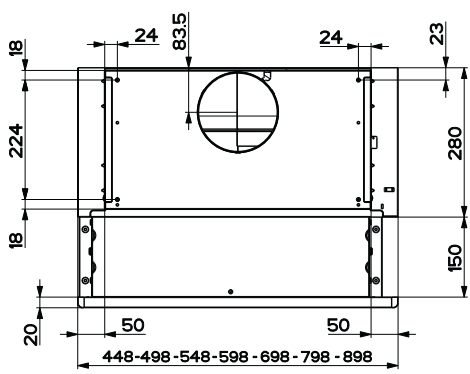
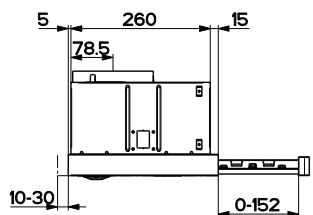
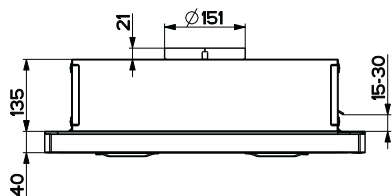
- Καθαρίζετε ή/και αντικαθιστάτε τα φίλτρα μετά την καθορισμένη χρονική περίοδο (κίνδυνος πυρκαγιάς). Βλέπε παράγραφο Συντήρηση και καθαρισμός.
- Πρέπει να υπάρχει κατάλληλος αερισμός στο χώρο όταν ο απορροφητήρας χρησιμοποιείται ταυτόχρονα με συσκευές που χρησιμοποιούν αέριο ή άλλα καύσιμα (δεν ισχύει για συσκευές που απάγουν αποκλειστικά τον αέρα στο χώρο).

- Το σύμβολο  πάνω στο προϊόν ή πάνω στη συσκευασία του υποδεικνύει ότι το προϊόν δεν πρέπει να διατίθεται σαν ένα συνηθισμένο οικιακό απόρριμμα. Το προϊόν προς διάθεση πρέπει να παραδίδεται σε ένα κατάλληλο κέντρο συλλογής για την ανακύκλωση των ηλεκτρικών και ηλεκτρονικών συσκευών. Φροντίζοντας για τη σωστή διάθεση αυτού του προϊόντος, συμβάλλετε στην αποφυγή πιθανών αρνητικών επιπτώσεων για το περιβάλλον και την υγεία, που μπορεί να οφείλονται στην ακατάλληλη διάθεσή του. Για λεπτομερέστερες πληροφορίες σχετικά με την ανακύκλωση αυτού του προϊόντος, απευθυνθείτε στο Δήμο, στην τοπική υπηρεσία συλλογής απορριμμάτων ή στο κατάστημα από το οποίο αγοράσατε το προϊόν.



"Σε περίπτωση αντικατάστασης με λαμπτήρες αλογόνου, χρησιμοποιήστε μόνο αυτοπροστατευόμενους λαμπτήρες αλογόνου βολφραμίου ή με αυτοπροστατευόμενους λαμπτήρες μεταλλικών αλογονιδίων."

# ΧΑΡΑΚΤΗΡΙΣΤΙΚΑ



## Εξαρτήματα

### Αναφ.Ποσοτ. Εξαρτήματα Προϊόντος

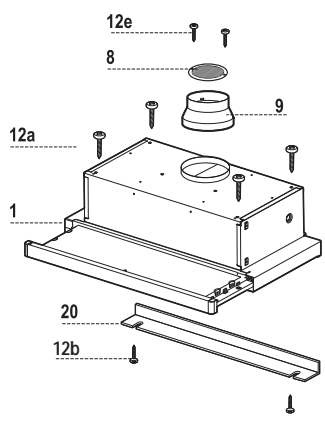
1	1	Σώμα Απορροφητήρα συμπληρώνεται από τον Πίνακα Ελέγχου, το Φωτισμό, τον Ανεμιστήρα, τα Φίλτρα
8	1	Γρίλια Οδήγησης Αέρα Εξόδου
9	1	Φλάντζα συστολής Φ 150-120 mm
20	1	Στοιχείο κλεισίματος

### Αναφ.Ποσοτ. Εξαρτήματα Προϊόντος

12a	4	Βίδες 4,2 x 44,4
12b	2	Βίδες 4,2 x 12,7
12e	2	Βίδες 2,9 x 9,5

### Ποσοτ. Τεκμηρίωση

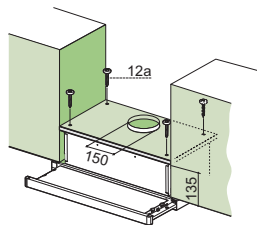
1	Gebruiksaanwijzing
---	--------------------



# ΕΓΚΑΤΑΣΤΑΣΗ

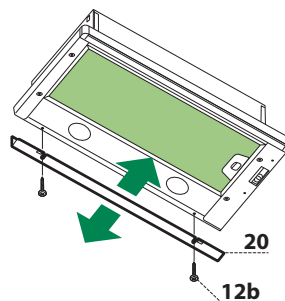
## Τρυπώντας την επιφάνεια Στήριξης και Στερεώνοντας τον Απορροφητήρα ΤΟΠΟΘΕΤΗΣΗ ΒΙΔΩΝ

- Η επιφάνεια στήριξης του απορροφητήρα πρέπει να βρίσκεται 135 χιλιοστά πάνω από την κάτω επιφάνεια των μονάδων τοίχου.
- Τρυπήστε την στήριξη με ένα τρυπάνι  $\varnothing$  4,5 χιλιοστών, χρησιμοποιώντας τον οδηγό που παρέχεται.
- Κόψτε μία τρύπα μεγέθους  $\varnothing$  150 χιλιοστών στην επιφάνεια στήριξης, χρησιμοποιώντας τον οδηγό τρυπήματος που παρέχεται.
- Στερεώστε χρησιμοποιώντας τις 4 βίδες **12a** (4,2 x 44,4) που παρέχονται.



## ΣΤΟΙΧΕΙΟ ΚΛΕΙΣΙΜΑΤΟΣ

- Ο χώρος μεταξύ της άκρης του απορροφητήρα και του πίσω τοίχου μπορεί να καλυφθεί εφαρμόζοντας το στοιχείο **20** που παρέχεται με τις βίδες **12b**.

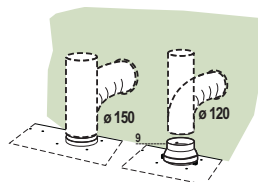


## Συνδέσεις

### ΕΞΟΔΟΣ ΑΕΡΑ ΜΟΝΤΕΛΟΥ ΑΠΑΓΩΓΗΣ

Για την εγκατάσταση του μοντέλου απαγωγής, συνδέστε τον απορροφητήρα στο σωλήνα εξόδου με έναν άκαμπτο ή εύκαμπτο σωλήνα  $\varnothing$ 150 ή 120 mm, η επιλογή του οποίου επαφίεται στον εγκαταστάτη.

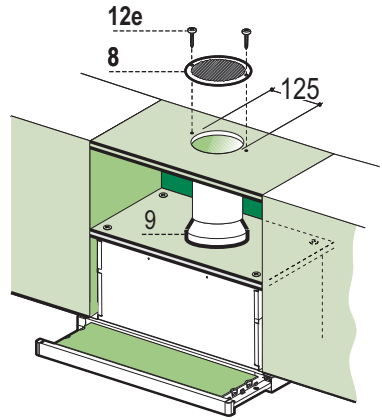
- Για σύνδεση με σωλήνα  $\varnothing$ 120 mm, τοποθετήστε τη φλάντζα συστολής **9** στην έξοδο του σώματος του απορροφητήρα.
- Στερεώστε το σωλήνα με κατάλληλα κολάρα. Τα αναγκαία υλικά δεν διατίθεται με τον εξοπλισμό.
- Αφαιρέστε τυχόν φίλτρο ενεργού άνθρακα.



## Συνδέσεις

### ΕΞΟΔΟΣ ΑΕΡΑ ΕΚΔΟΣΗΣ ΕΠΑΝΑΚΥΚΛΟΦΟΡΙΑΣ ΑΕΡΑ

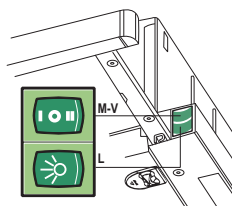
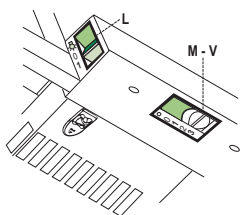
- Κόψτε μία τρύπα  $\varnothing$  125 χιλιοστών στη μονάδα του τοίχου πάνω από τον απορροφητήρα.
- Βάλτε τη φλάντζα μείωσης διατομής **9** στην έξοδο του σώματος απορροφητήρα.
- Συνδέστε την έξοδο του σώματος απορροφητήρα στο πάνω μέρος της μονάδας τοίχου χρησιμοποιώντας ένα σταθερό ή εύκαμπτο σωλήνα  $\varnothing$  120 χιλιοστών, επιλεγόμενος από τον εγκαταστάτη.
- Στερεώστε το σωλήνα στη θέση του χρησιμοποιώντας σφιγκτήρα σωλήνων (δεν παρέχεται).
- Στερεώστε τις γρίλιες οδηγούς **8** στην έξοδο επανακυκλοφορίας αέρα χρησιμοποιώντας τις 2 βίδες **12e** ( $2,9 \times 9,5$ ) που παρέχονται.
- Σιγουρευτείτε ότι φίλτρα ενεργού άνθρακα έχουν τοποθετηθεί.



### ΗΛΕΚΤΡΙΚΗ ΣΥΝΔΕΣΗ

- Συνδέστε τον απορροφητήρα στην κεντρική παροχή τροφοδοσίας διαμέσου ενός διπολικού διακόπτη που έχει ένα κενό επαφών τουλάχιστον 3 χιλιοστών.
- Κατά το άνοιγμα της συρόμενης θήκης για πρώτη φορά μετά την τοποθέτηση του απορροφητήρα, τραβήξτε την έξω απότομα μέχρι να κάνει «κλικ».

## Πίνακας ελέγχου



- L** Φωτισμός Ανάβει και σβήνει το φωτισμό.  
**M** Μοτέρ Ενεργοποιεί και απενεργοποιεί το μοτέρ.  
**V** Ταχύτητα Ρυθμίζει την ταχύτητα λειτουργίας του απορροφητήρα.
1. Χαμηλή ταχύτητα, χρησιμοποιείται για συνεχή και ήσυχη εναλλαγή αέρα όταν υπάρχουν ελαφρές οσμές μαγειρέματος.
  2. Μέση ταχύτητα, κατάλληλη για όπως περισσότερες καταστάσεις λειτουργίας και δίνει την βέλτιστη αναλογία ροής αέρα/στάθμη θορύβου.
  3. Μέγιστη ταχύτητα, χρησιμοποιείται για να απομακρύνει έντονες οσμές μαγειρέματος, συμπεριλαμβανομένου μεγάλων χρονικών διαστημάτων.

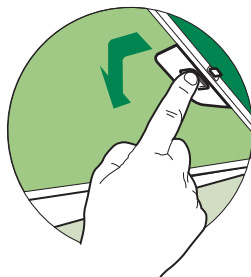
- L** Φωτισμός Ανάβει και σβήνει το φωτισμό.  
**M** Μοτέρ Ενεργοποιεί και απενεργοποιεί το μοτέρ.  
**V** Ταχύτητα Ρυθμίζει την ταχύτητα λειτουργίας του απορροφητήρα.
1. Χαμηλή ταχύτητα, χρησιμοποιείται για συνεχή και ήσυχη εναλλαγή αέρα όταν υπάρχουν ελαφρές οσμές μαγειρέματος.
  2. Μέση ταχύτητα, κατάλληλη για όπως περισσότερες καταστάσεις λειτουργίας και δίνει την βέλτιστη αναλογία ροής αέρα/στάθμη θορύβου.

# ΚΑΘΑΡΙΣΜΟΣ ΚΑΙ ΣΥΝΤΗΡΗΣΗ

## Φίλτρα για λίπη

### ΚΑΘΑΡΙΣΜΟΣ ΑΥΤΟΦΕΡΟΜΕΝΩΝ ΜΕΤΑΛΛΙΚΩΝ ΦΙΛΤΡΩΝ ΓΙΑ ΛΙΠΗ

- Μπορούν να πλυθούν στο πλυντήριο πιάτων και απαιτούν καθαρισμό κάθε 2 μήνες χρήσης ή συχνότερα σε περίπτωση ιδιαίτερα συχνής χρήσης.
- Βγάλτε το συρόμενο τμήμα αναρρόφησης.
- Αφαιρείτε τα φίλτρα ένα τη φορά, επεμβαίνοντας στους ειδικούς γάντζους.
- Πλύνετε τα φίλτρα χωρίς να τα στραβώσετε και αφήστε τα να στεγνώσουν πριν τα τοποθετήσετε στη θέση τους. (Η ενδεχόμενη αλλαγή χρώματος της επιφάνειας του φίλτρου με την πάροδο του χρόνου, δεν επηρεάζει με κανένα τρόπο την απόδοσή τους.)
- Τοποθετήστε τα έτσι ώστε η λαβή να παραμείνει προς το εξωτερικό μέρος.
- Κλείστε το συρόμενο τμήμα αναρρόφησης.

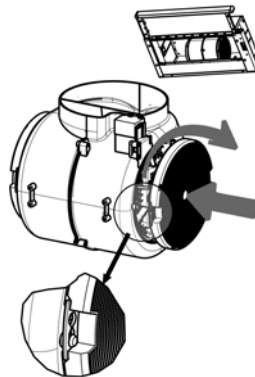


## Φίλτρα ενεργού άνθρακα (Μοντέλο ανακύκλωσης)

### ΑΝΤΙΚΑΤΑΣΤΑΣΗ

**Προσοχή:** Σβήστε τα φώτα και περιμένετε μέχρι να κρυώσουν οι λαμπτήρες πριν αντικαταστήσετε το φίλτρο ενεργού άνθρακα.

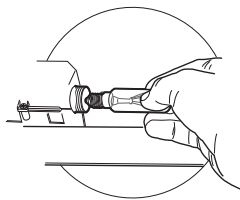
- Δεν μπορούν να πλυθούν και να αναγεννηθούν και πρέπει να αντικαθίστανται περίπου κάθε 4 μήνες χρήσης ή συχνότερα σε περίπτωση ιδιαίτερα συχνής χρήσης.
- Βγάλτε το συρόμενο τμήμα αναρρόφησης.
- Βγάλτε τα φίλτρα ενεργού άνθρακα.
- Βγάλτε το κορεσμένο φίλτρο ενεργού άνθρακα αφού το ελευθερώσετε από τα στηρίγματα.
- Τοποθετήστε το νέο φίλτρο ενεργού άνθρακα στη θέση του.
- Τοποθετήστε τα φίλτρα για λίπη.
- Κλείστε το συρόμενο τμήμα αναρρόφησης.





## ΦΩΤΙΣΜΟΣ

Εάν κάποια στιγμή ένας λαμπτήρας πάψει να λειτουργεί, ανοίξτε τη μεταλλική γρίλια και ελέγξτε αν είναι καλά βιδωμένος.

Εν ανάγκη, αντικαταστήστε τον χρησιμοποιώντας λαμπτήρα ίδιου τύπου και ισχύος.



Λαμπτήρας	Κατανάλωση (W)	Κάλυκας	Τάση (V)	Διαστάσεις (mm)	Κωδικός ILCOS
	4	E14	220-240	107 x 37	DRBB/F-4-220-240-E14-35/100
	5	GU10	230	52 x 50	DRPAR-5/840-220/240-GU10-35/36 DRPAR-5/830-220/240-GU10-35/36



## ИНФОРМАЦИЯ ПО БЕЗОПАСНОСТИ

---

**i** В целях собственной безопасности и для правильной работы прибора рекомендуется внимательно прочитать руководство, прежде чем приступать к его установке и вводу в действие. Храните руководство всегда вместе с прибором также в случае передачи его третьим лицам. Знание пользователями всех параметров работы и безопасности прибора имеет большое значение.

**⚠** Подключение электрических проводов должно выполняться компетентным специалистом.

- Изготовитель не несет ответственность за убытки, возникающие в результате неправильной установки или эксплуатации прибора.
- Безопасное расстояние между варочной панелью и всасывающей вытяжкой должно быть не менее 650 мм (некоторые модели можно устанавливать ниже; см. раздел, посвященный рабочим размерам и операциям по установке прибора).
- Если в инструкциях по установке газовой плиты сказано, что расстояние до вытяжки должно быть больше указанного выше, следует придерживаться предписанных размеров.
- Проверьте соответствие напряжения сети указанному на табличке, закрепленной внутри вытяжки.
- В соответствии с нормативными правилами монтажа электропроводки в стационарной электрической сети должны быть установлены разъединители.
- Для приборов класса I проверьте, чтобы в электрической сети вашего дома была предусмотрена соответствующая система заземления.
- Соедините вытяжку с дымоходом трубой, диаметр которой должен быть не менее 120 мм. Труба для отведения дыма должна быть как можно короче.
- Соблюдайте все нормативные требования по отведению отработанного воздуха.
- Не соединяйте всасывающую вытяжку с дымоходами, по которым выводится дым, образующийся в процессе горения (например, отопительные котлы, камины и проч.).

- Если вытяжной шкаф используется в сочетании с приборами, работающими не от электрического тока (например, газовые приборы), помещение должно хорошо проветриваться во избежание обратного потока отходящих газов. При пользовании кухонной вытяжкой в сочетании с приборами, работающими не от электрического тока, отрицательное давление в помещении не должно превышать 0,04 мбар с тем, чтобы дым не всасывался вытяжкой обратно в помещение.
- Воздух не должен выводиться из помещения по каналу для отведения продуктов горения, выделяемых приборами, работающими на газу или других горючих веществах.
- В случае повреждения кабеля питания он должен быть заменен изготовителем или техническим специалистом сервисного центра.
- Вставьте вилку в розетку, расположенную в доступном месте; тип розетки должен соответствовать действующим нормативным правилам.
- Необходимо строго соблюдать правила местных учреждений, устанавливающие технические требования и меры безопасности для систем отведения дыма.


**⚠ ПРЕДУПРЕЖДЕНИЕ:** прежде чем приступить к установке кухонной вытяжки, снимите с нее защитную пленку.


- Используйте только винты и метизы, пригодные для установки вытяжного шкафа.

**⚠ ПРЕДУПРЕЖДЕНИЕ:** использование винтов или зажимных устройств, не соответствующих указаниям данных инструкций, может привести к возникновению опасных ситуаций и к электрическим ударам.

- Не рекомендуется прямо смотреть на лампочку через оптические приборы (бинокль, увеличительное стекло и проч.).
- Не готовьте блюда фламбе под вытяжкой: опасность возникновения пожара.
- Прибором могут пользоваться дети старше 8 лет и лица с ограниченными психическими, физическими и сенсорными способностями, а также не имеющие достаточного опыта и знаний, но только под присмотром ответственных лиц и при условии, что они обучены безопасной эксплуатации прибора и знают о связанных с его неправильным использованием опасностях. Следите, чтобы дети не играли с прибором. Очистку и уход за прибором не должны выполнять дети, разве только под присмотром взрослых.
- Следите, чтобы детьми не играли с прибором.

- Запрещается пользоваться прибором лицам (а также детям) с ограниченными психическими, физическими и сенсорными способностями, а также, не имеющим достаточного опыта и знаний; в противном случае они должны быть соответствующим образом обучены и находиться под наблюдением.

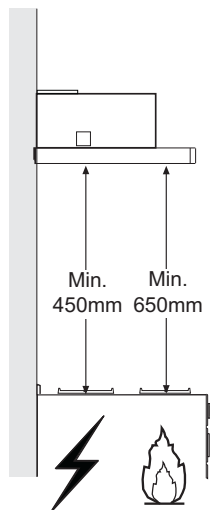
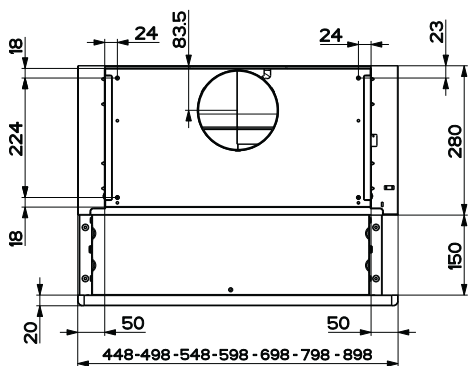
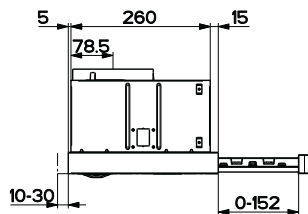
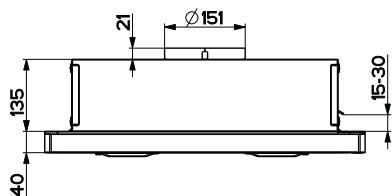
 Доступные части прибора могут сильно нагреваться в процессе приготовления пищи.

- Очищайте и/или заменяйте фильтры по истечении указанного периода времени (опасность возникновения пожара). См. раздел, посвященный уходу и очистке прибора.
- В помещении должна быть предусмотрена соответствующая вентиляция, когда вытяжка используется одновременно с приборами, работающими на газу или другом топливе (это правило не распространяется на приборы, выпускающие воздух только в помещение).
- Символ  на изделии или на упаковке указывает, что прибор нельзя выбрасывать, как обычный бытовой мусор. Прибор, подлежащий уничтожению, необходимо сдать в специальный сборный пункт для повторного использования электрических и электронных компонентов. Пользователь, правильно сдающий прибор на переработку, помогает предотвратить потенциальные негативные последствия для окружающей среды и для здоровья людей, возникающие в случае неправильного его уничтожения. За более подробной информацией о вторичном использовании прибора обращайтесь в городской совет, в местную службу по переработке отходов или в магазин, где прибор был приобретен.



“В случае замены используйте только галогенные лампы с вольфрамовой нитью и защитным стеклом или металлогалогенные лампы с защитным стеклом.”

# ХАРАКТЕРИСТИКИ



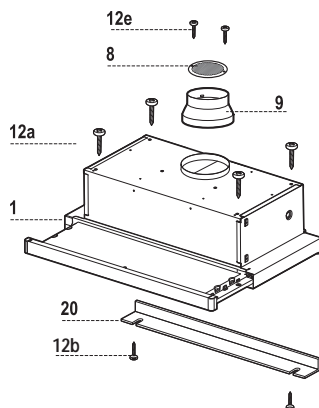
## Части

Об.	Кол.	Части изделия
1	1	Корпус вытяжки в комплекте с устройствами управления, освещением, вентилятором, фильтрами
8	1	Регулируемая решетка выпуска воздуха
9	1	Переходной фланец $\varnothing$ 150-100 мм
20	1	Затворный профиль

Об.	Кол.	Установочные элементы
12a	4	Винты 4,2 x 44,4
12b	2	Винты 4,2 x 12,7
12e	2	Винты 2,9 x 9,5

## Кол. Документы

- |   |                |
|---|----------------|
| 1 | Руководство по |
|---|----------------|

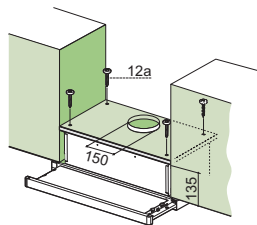


# УСТАНОВКА

## Сверление опорной плиты и установка вытяжки

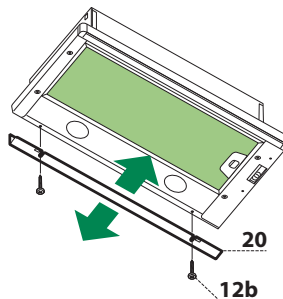
### КРЕПЛЕНИЕ ВИНТАМИ

- Опорная плита вытяжки должна выступать на 135 мм меньше по сравнению с нижним уровнем полок.
- Просверлить  $\varnothing$  4,5 мм опоры, используя входящий в комплект шаблон сверления.
- Сделать в опорной плите отверстие  $\varnothing$  150 мм, используя входящий в комплект шаблон сверления.
- Закрепить входящими в комплект 4 винтами **12a** (4,2 x 44,4).



### ЗАТВОРНЫЙ ПРОФИЛЬ

- Пространство между краем вытяжки и задней стеной может быть закрыто прилагаемым в комплекте профилем **20** и соответствующими винтами **12b**.

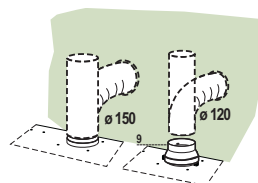


## Соединения

### ВЫПУСК ВОЗДУХА ИЗ ВСАСЫВАЮЩЕЙ ВЫТЯЖКИ

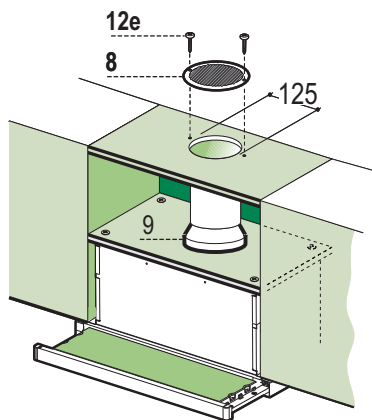
Для установки всасывающей вытяжки соединить ее с выпускной трубой жесткой или гибкой трубкой диаметром 150 или 120 мм, тип которой может выбрать монтажник.

- Для соединения трубкой  $\varnothing$  120 мм вставить переходный фланец **9** в выпускное отверстие корпуса вытяжки.
- Закрепить трубку соответствующими трубными зажимами. Необходимый крепежный материал не входит в комплект.
- Вынуть фильтры от запахов на активном угле.



## ВЫХОД ВОЗДУХА ИЗ ФИЛЬТРУЮЩЕЙ ВЫТЯЖКИ

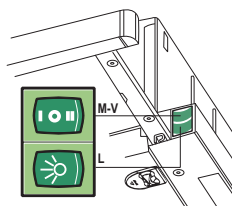
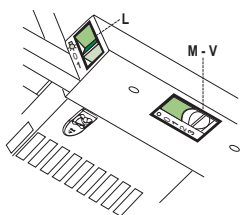
- Сделать в полке над вытяжкой отверстие  $\varnothing$  125мм.
- Вставить переходный фланец 9 в выходное отверстие в корпусе вытяжки.
- Соединить фланец с выпускным отверстием полки над вытяжкой жесткой или гибкой трубой  $\varnothing$  120 мм.
- Закрепить трубу соответствующими зажимами. Необходимый для этого материал не входит в комплект поставки.
- Закрепить решетку 8 на выпускном отверстии 2
- Проверить наличие в вытяжке фильтров от запахов на активном угле.



## ЭЛЕКТРИЧЕСКОЕ ПОДКЛЮЧЕНИЕ

- Подключить вытяжку к сети питания через двухполюсный выключатель с минимальным разведением контактов в 3 мм.
- После установки вытяжки необходимо в первый раз энергично открыть выдвижную тележку, чтобы услышать щелчок останова.

## Пульт управления



- |          |           |  |
|----------|-----------|--|
| <b>L</b> | Освещение | Включает и выключает осветительное оборудование  |
| <b>M</b> | Мотор     | Включает и выключает мотор всасывания  |
| <b>V</b> | Скорость  | Регулирует рабочую скорость: <ol style="list-style-type: none"><li>1. Минимальная скорость - пригодна для непрерывной смены воздуха при наличии малого количества пара от готовки; отличается бесшумностью работы.</li><li>2. Средняя скорость - пригодна для наибольшей части условий эксплуатации благодаря отличному соотношению двух показателей: пропускная способность обработанного воздуха и уровень шума.</li><li>3. Максимальная скорость - пригодна для обработки наибольших испарений от готовки даже в течение длительного времени.</li></ol> |

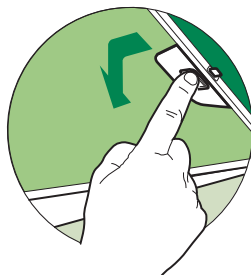
- |          |           |  |
|----------|-----------|--|
| <b>L</b> | Освещение | Включает и выключает осветительное оборудование  |
| <b>M</b> | Мотор     | Включает и выключает мотор всасывания  |
| <b>V</b> | Скорость  | Регулирует рабочую скорость: <ol style="list-style-type: none"><li>1. Минимальная скорость - пригодна для непрерывной смены воздуха при наличии малого количества пара от готовки; отличается бесшумностью работы.</li><li>2. Средняя скорость - пригодна для наибольшей части условий эксплуатации благодаря отличному соотношению двух показателей: пропускная способность обработанного воздуха и уровень шума.</li></ol> |

# ОЧИСТКА И ОБСЛУЖИВАНИЕ

## Противоожировые фильтры

### ОЧИСТКА ПРОТИВООЖИРОВЫХ МЕТАЛЛИЧЕСКИХ САМОНЕСУЩИХ ФИЛЬТРОВ

- Фильтры можно мыть в посудомоечной машине. Их следует мыть примерно раз в 2 месяца работы или чаще в случае особенно интенсивного использования.
- Вынуть всасывающую каретку.
- Вынуть фильтры по одному, отсоединив специальные защелки.
- Осторожно помыть фильтры, чтобы они не согнулись, и перед установкой дать им просохнуть. (Появляющееся со временем изменение цвета поверхности фильтра совершенно не влияет на качество его работы.)
- Поставить фильтры на место так, чтобы ручка находилась с видимой наружной стороны.
- Закрыть всасывающую каретку.

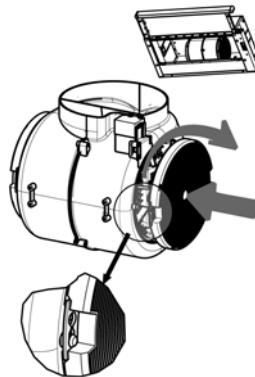


## Фильтры против запахов (фильтрующая вытяжка)

### ЗАМЕНА

**Внимание:** выключите свет и подождите, пока не остынут лампочки, прежде чем приступать к замене фильтра против запахов.

- Эти фильтры нельзя мыть и восстанавливать. Их следует заменять приблизительно каждые 4 месяца работы или чаще в случае особенно интенсивного использования.
- Вынуть всасывающую каретку.
- Вынуть противоожировые фильтры.
- Вынуть фильтр против запахов на активном угле, отсоединив специальные защелки.
- Установить новый фильтр в положении и закрепить его защелками.
- Поставить на место противоожировые фильтры.
- Закрыть всасывающую каретку.

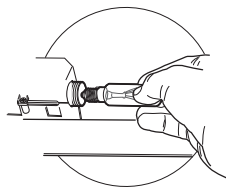






## ОСВЕЩЕНИЕ

Если лампочка вдруг не горит, открыть металлическую решетку и проверить, чтобы она была как следует ввинчена в патрон.

При необходимости в ее замене использовать лампочку такого же типа и мощности.



Лампа	Потребление (Вт)	Патрон	Напряжение (В)	Размер (ММ)	Код ILCOS
	4	E14	220-240	107 x 37	DRBB/F-4-220-240-E14-35/100
	5	GU10	230	52 x 50	DRPAR-5/840-220/240-GU10-35/36 DRPAR-5/830-220/240-GU10-35/36

## BEZPEČNOSTNÉ INFORMÁCIE

---

**i** Na zaistenie vlastnej bezpečnosti a správneho fungovania spotrebiča si pozorne prečítajte túto príručku ešte pred jeho inštaláciou a uvedením do prevádzky. Tento návod uchovávajte vždy v blízkosti spotrebiča, aj v prípade predaja alebo odovzdania inej osobe. Je dôležité, aby používatelia poznali všetky charakteristiky fungovania a bezpečnosti spotrebiča.

**⚠** Elektrické zapojenie spotrebiču musí urobiť kvalifikovaný technik.

- Výrobca nepreberá žiadnu zodpovednosť za prípadné škody vyplývajúce z nesprávnej inštalácie alebo nesprávneho použitia.
- Minimálna bezpečná vzdialenosť medzi varnou doskou a odsávačom pár musí byť 650 mm (niektoré modely sa môžu nainštalovať v menšej výške; pozrite si príslušný odsek o pracovných rozmeroch a o inštalácii).
- Ak je v návode na použitie plynovej varnej dosky uvedené, že sa vyžaduje väčší odstup než je uvedený, dodržte pokyny z návodu.
- Skontrolujte, či napätie v elektrickej sieti v domácnosti zodpovedá napätiu uvedenému na štítku sa vnútri odsávača pár.
- Prerušovače elektrického obvodu sa musia nainštalovať v rámci elektrickej siete v súlade s normami platnými pre inštaláciu káblov elektrickej siete.
- Pri spotrebičoch Triedy I skontrolujte, či je elektrická sieť v domácnosti vybavené primeraným uzemnením.
- Odsávač pár zapojte ku komínu rúrou s minimálnym priemerom 120 mm. Dĺžka rúry musí byť čo najkratšia.
- Musia sa dodržať všetky normy spojené s odvodom vzduchu.
- Nezapájajte odsávač pár ku komínom, ktoré odvádzajú dymy spaľovania (napr. kotle, kozuby a pod.).

- Ak sa odsávač pár používa v kombinácii s neelektrickými spotrebičmi (napr. plynovými spotrebičmi), v miestnosti sa musí zaručiť dostatočný stupeň vetrania, aby sa zabránilo spätnému toku spalín. Keď sa odsávač pár v kuchyni používa v kombinácii so spotrebičmi, ktoré nie sú napájané elektrickým prúdom, negatívny tlak v miestnosti nesmie prekročiť 0,04 mbar, aby sa zabránilo tomu, že dym bude z odsávača pár naspäť prúdiť do miestnosti.
- Vzduch sa nesmie odvádzať cez komín používaný na odvod spalín plynových spotrebičov alebo spotrebičov spaľujúcich iné palivá.
- Po poškodení napájacieho elektrického kábla ho budete musieť dať vymeniť výrobcovi alebo technikovi v prevádzke servisu.
- Zástrčku zapojte do zásuvky elektrickej siete v súlade s platnými normami a na prístupnom mieste.
- V súvislosti s technickými opatreniami a bezpečnostnými predpismi pre odvod spalín a dymov je nevyhnutné dodržiavať predpisy platné v mieste používania spotrebiča.


**⚠ UPOZORNENIE:** pred inštaláciou odsávača pár odstráňte ochranné fólie.


- Používajte iba skrutky a úchytky vhodné pre odsávač pár.

**⚠ UPOZORNENIE:** ak skrutky alebo upevňovacie prvky nenamontujete podľa týchto pokynov, mohlo by to spôsobiť zásahy elektrickým prúdom.

- Nepozerajte sa naň priamo optickými prístrojmi (ďalekohľad, lupa ....).
- Pod odsávačom pár neflambujte jedlá: mohlo by dôjsť k požiaru.
- Tento spotrebič smú používať deti vo veku od 8 rokov a osoby s obmedzenými psychickými, zmyslovými a rozumovými schopnosťami, ako aj osoby, ktoré nemajú skúsenosti a dostatok poznatkov o obsluhu spotrebiča, pokiaľ sú pod dohľadom a boli poučené o obsluhu spotrebiča a o nebezpečenstve, ktoré môže predstavovať. Dávajte pozor na deti, aby sa so spotrebičom nehrali. Čistenie a údržbu spotrebiča nesmú vykonávať deti, pokiaľ nebudú pod dohľadom.
- Dávajte pozor na deti, aby ste zaistili, že sa so spotrebičom nebudú hrať.

- Spotrebič nesmú používať osoby (vrátane detí) s obmedzenými psychickými, zmyslovými a rozumovými schopnosťami ani osoby, ktoré nemajú skúsenosti a dostatok poznatkov o obsluhu spotrebiča, ak nie sú pod dohľadom alebo ak neboli poučené o obsluhu spotrebiča.

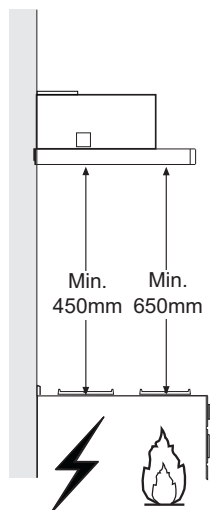
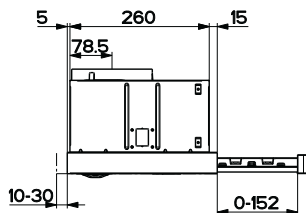
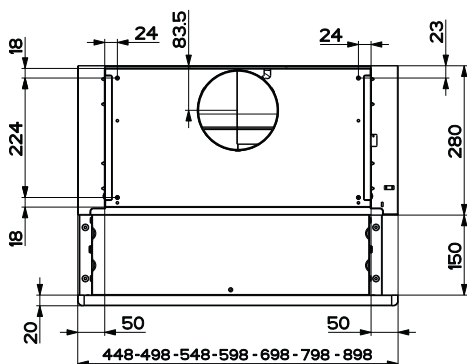
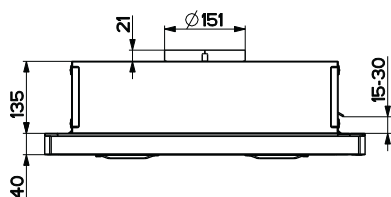
 Prístupné časti sa počas používania spotrebičov na varenie môžu veľmi zohriať.

- Po určenom čase vyčistíte a/alebo vymeňte filtre (nebezpečenstvo požiaru). Pozrite odsek Údržba a čistenie.
- Pokiaľ sa odsávač pár používa súčasne so spotrebičmi spaľujúcimi plyn alebo iné palivá, musí sa zaistiť vhodné vetranie miestnosti (neplatí pre spotrebiče, ktoré odvádzajú iba vzduch v miestnosti).
- Symbol  na spotrebiči alebo na jeho obale indikuje, že spotrebič sa nesmie likvidovať ako bežný komunálny odpad. Spotrebič určený na likvidáciu sa musí odovzdať v príslušnom stredisku na zber a recykláciu odpadu z elektrických a elektronických zariadení. Zabezpečením správnej likvidácie spotrebiča prispějete k predchádzaniu negatívnych dopadov na životné prostredie a zdravie ľudí, ktoré by sa ináč mohli prejaviť pri nevhodnom spôsobe jeho likvidácie. Podrobnejšie informácie o recyklácii tohto spotrebiča si vyžiadajte na svojom miestnom úrade, v zberných surovinách alebo v obchode, kde ste spotrebič kúpili.



„V prípade výmeny halogénových žiaroviek používajte iba volfrámové halogénové žiarovky s vlastnou ochranou alebo žiarovky s halogenidmi inými kovmi s vlastnou ochranou.“

# CHARAKTERISTIKY

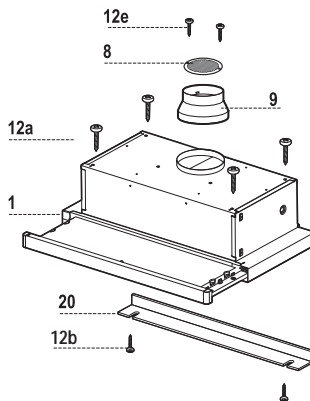


## Súčasti

Ozn.	Množstvo	Súčasti výrobu
1	1	Teleso odsávača pár vybavené: ovládacími prvkami, osvetlením, skupinou ventilátora, filtrami
8	1	Usmerňovacia mriežka výstupu vzduchu
9	1	Redukčná príruha s $\varnothing$ 150-120 mm
20	1	Profil uzáveru

Ozn.	Množstvo	Súčasti na inštaláciu
12a	4	Skrutky 4,2 x 44,4
12b	2	Skrutky 4,2 x 12,7
12e	2	Skrutky 2,9 x 9,5

Množstvo	Dokumentácia
1	Návod na použitie

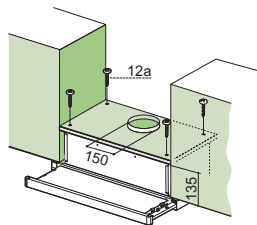


# INŠTALÁCIA

## Vyrezanie otvoru na držiacej polici a montáž odsávača pár

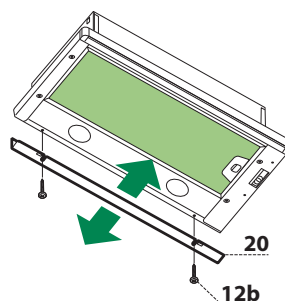
### MONTÁŽ POMOCOU SKRUTIEK

- Držiaca polica odsávača pár musí byť vo výklenku s hĺbkou 135 mm od spodnej strany závesnej skrinky.
- Vyvrtajte  $\varnothing$  4,5 mm na držiacej polici pomocou dodávanej šablóny.
- Vyvrtajte otvor s  $\varnothing$  150 mm na držiacej polici, použite dodávanú šablónu s otvormi.
- Upevnite pomocou 4 dodávaných skrutiek **12a** (4,2 x 44,4).



### PROFIL UZÁVERU

- Priestor medzi okrajom odsávača pár a zadnou stenou môžete uzatvoriť namontovaním dodávaného profilu **20** pomocou skrutiek **12b**.

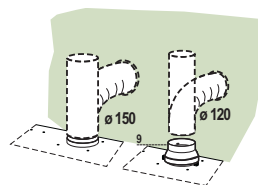


### Zapojenia

#### VÝSTUP VZDUCHU VO VERZII S ODVODOM VZDUCHU

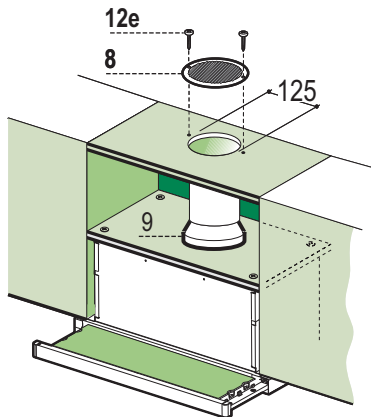
Pri inštalácii vo verzii s odvodom vzduchu zapojte odsávač pár k potrubiu prostredníctvom neohybnnej alebo ohybnej rúry s priemerom  $\varnothing$  150 alebo 120 mm, v závislosti od výberu inštalatéra.

- Pri zapojení s rúrou s  $\varnothing$  120 mm vsuňte redukčnú prírubu **9** na výstupe z telesa odsávača.
- Upevnite rúru vhodnými upevňovacími svorkami. Potrebný materiál sa nedodáva.
- Odstráňte prípadné protipachové filtre s aktívnym uhlíkom.



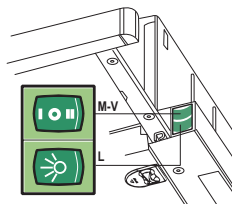
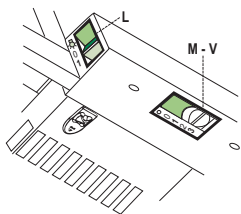
### VÝSTUP VZDUCHU VO VERZII S FILTROVANÍM

- Ak je nad odsávačom pár policia, vyvrtajte v nej otvor s  $\varnothing$  125 mm.
- Do výstupu z telesa odsávača pár vsuňte redukčnú prírubu 9.
- Zapojte prírubu k výstupnému otvoru na polici nad odsávačom pevnou alebo ohybnou rúrkou s  $\varnothing$ 120 mm.
- Rúrku upevnite pomocou vhodnej svorky. Potrebný materiál sa nedodáva.
- Vysúvateľnú mriežku 8 namontujte na výstup 2 dodávanými skrutkami 12e (2,9 x 9,5).
- Skontrolujte, či sú na odsávači pár protipachové filtre s aktívnym uhlíkom.



### ELEKTRICKÉ ZAPOJENIE

- Odsávač pár zapojte k napájacej elektrickej sieti, pričom zaradíte bipolárny vypínač so vzdialenosťou kontaktov aspoň 3 mm.
- Po inštalácii odsávača pár je nevyhnutné prvýkrát energicky otvoriť pohyblivú zásuvku, aby ste pocítili konečné zaklapnutie.



**L** Osvetlenie Zapína a vypína zariadenie osvetlenia.

**M** Motor Zapína a vypína motor nasávaní.

**V** Rýchlosť Určuje pracovnú rýchlosť:

1. Minimálna rýchlosť, vhodná na nepretržitú výmenu vzduchu, chod je mimoriadne tichý, vhodná, ak sa pri varení tvorí málo pár.
2. Stredná rýchlosť, vhodná pre väčšinu pracovných podmienok vzhľadom na optimálny pomer prietoku ošetrovaného vzduchu a hladinu hlučnosti.
3. Maximálna rýchlosť, vhodná pri podmienkach maximálnej tvorby pár pri varení, aj dlhodobo.

**L** Osvetlenie Zapína a vypína zariadenie osvetlenia.

**M** Motor Zapína a vypína motor nasávaní.

**V** Rýchlosť Určuje pracovnú rýchlosť:

1. Minimálna rýchlosť, vhodná na nepretržitú výmenu vzduchu, chod je mimoriadne tichý, vhodná, ak sa pri varení tvorí málo pár.
2. Stredná rýchlosť, vhodná pre väčšinu pracovných podmienok vzhľadom na optimálny pomer prietoku ošetrovaného vzduchu a hladinu hlučnosti.

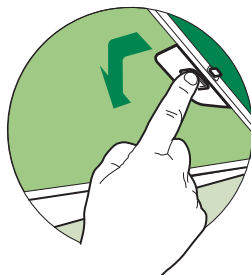


# ČISTENIE A ÚDRŽBA

## Tukové filtre

### ČISTENIE SAMODRŽIACICH KOVOVÝCH TUKOVÝCH FILTROV

- Filtre sa môžu umývať aj v umývačke riadu a musia sa umývať vždy po približne 2 mesiacoch používania alebo aj častejšie, keď sa používajú veľmi intenzívne.
- Vytiahnite nasávaciu jednotku.
- Vyberte filtre po jednom, uvoľnite ich z príslušných úchytiak.
- Filtre umyte, pričom sa vyhýbajte tomu, aby ste ich ohli a nechajte ich osušiť, až potom ich namontujte späť. (Prípadná zmena farby povrchu filtra, ku ktorej by mohlo časom dôjsť nemá nijaký vplyv na jeho účinnosť.)
- Namontujte ich späť, pričom dávajte pozor, aby bola rukoväť viditeľná smerom k vonkajšej časti.
- Zasuňte nasávaciu jednotku.

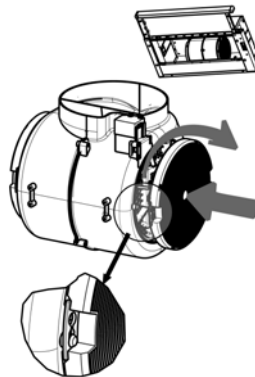


## Protipachové filtre (Verzia s filtrovaním)

### VÝMENA

**Pozor:** Pred výmenou protipachového filtra zhasnite svetlo a počkajte, kým nevychladnú žiarovky.

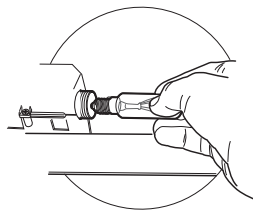
- Filtre sa nesmú umývať, ani regenerovať, treba ich vymeniť približne každé 4 mesiace alebo, pri mimoriadne intenzívnom používaní, aj častejšie.
- Vytiahnite nasávaciu jednotku.
- Vyberte tukové filtre
- Vyberte zanesený protipachový filter z aktívneho uhlíka, zvesťte ho z príslušných úchytiak.
- Namontujte nový filter tak, že ho upevníte v mieste umiestnenia.
- Namontujte späť tukové filtre.
- Zasuňte nasávaciu jednotku.





## OSVETLENIE

Ak by kedykoľvek niektorá žiarovka nefungovala, otvorte kovovú mriežku a skontrolujte, či je dobre zaskrutkovaná.

Ak by ju bolo treba vymeniť, použite žiarovku rovnakého typu a výkonu.



Žiarovka	Príkon (W)	Prípojka	Napätie (V)	Rozmer (mm)	Kód ILCOS
	4	E14	220-240	107 x 37	DRBB/F-4-220-240-E14-35/100
	5	GU10	230	52 x 50	DRPAR-5/840-220/240-GU10-35/36 DRPAR-5/830-220/240-GU10-35/36

## TURVALLISUUSTIETOJA

---

**i** Lue tämä käyttöopas huolellisesti ennen laitteen asentamista ja käyttöä oman turvallisuutesi ja laitteen oikean toiminnan takaamiseksi. Pidä nämä ohjeet aina laitteen lähettyvillä, niiden täytyy seurata laitetta myös, jos se myydään tai luovutetaan kolmansille osapuolille. On tärkeää, että käyttäjät tuntevat laitteen toiminta- ja turvallisuusominaisuudet.

**⚠** Johtojen liitännän saa tehdä vain pätevä teknikko.

- Valmistaja ei vastaa väärästä asennuksesta tai käytöstä aiheutuneista vahingoista.
- Pienin turvallinen etäisyys keittotason ja liesituulettimen välillä on 650 mm (jotkut mallit voidaan asentaa alemmas, katso työ- ja asennusmittoja koskevaa kappaletta).
- Jos kaasukäyttöisen keittotason asennusohjeet määräävät, että etäisyyden on oltava yllä mainittua suurempi, ohjeita on noudatettava.
- Tarkista, että sähköverkon jännite vastaa liesituulettimen sisällä olevan arvokilven tietoja.
- Erotuskytkimet on asennettava kiinteään järjestelmään kaapelointijärjestelmiä koskevien määräysten mukaisesti.
- Luokan I laitteita varten on tarkistettava, että kodin sähköverkossa on sopiva maadoitus.
- Liitä liesituuletin savuhormiin putkella, jonka läpimitta on vähintään 120 mm. Savun poistoreitin on oltava mahdollisimman lyhyt.
- Kaikkia ilman poistoa koskevia määräyksiä on noudatettava.
- Älä liitä liesituuletinta savukanaviin, joiden kautta poistetaan palamishöyryjä (esimerkiksi lämmityskattilat, takat jne.).

- Jos liesituuletinta käytetään yhdessä muiden kuin sähkölaitteiden (esimerkiksi kaasulaitteiden) kanssa, on pystyttävä takaamaan riittävä huoneen tuuletus poistokaasujen paluuvirtauksen estämiseksi. Kun liesituuletinta käytetään yhdessä muiden kuin sähkölaitteiden kanssa, huoneen negatiivinen paine ei saa ylittää 0,04 mbar, jotta liesituuletin ei palauta höyryjä huoneeseen.
- Ilmaa ei saa poistaa sellaisen putken kautta, jota käytetään kaasulla tai muilla polttoaineilla toimivien laitteiden savun imemiseen.
- Jos virtajohto vahingoittuu, sen saa vaihtaa vain valmistaja tai huoltopalvelun teknikko.
- Kytke pistoke voimassa olevien määräysten mukaiseen ja saavutettavissa olevaan pistorasiaan.
- Savunpoistoa koskevien teknisten ja turvallisuuteen liittyvien toimenpiteiden suhteen on noudatettava tarkkaan paikallisten viranomaisten antamia määräyksiä.


**⚠ VAROITUS:** Poista suojakalvot ennen liesituulettimen asentamista.

- Käytä vain liesituulettimelle sopivia ruuveja ja kiinnitysosia.

**⚠ VAROITUS:** Jos ruuveja ja kiinnitysosia ei asenneta näiden ohjeiden mukaisesti, voi aiheutua sähköiskuvaara.


- Älä katso suoraan optisilla välineillä (kiikari, suurennuslasi...).
- Älä liekitä liesituulettimen alla: se voi aiheuttaa tulipalon.
- Yli 8-vuotiaat lapset ja psyykkisesti, fyysisesti tai sensorisesti rajoitteiset henkilöt tai kokemattomat ja taitamattomat henkilöt saavat käyttää tätä laitetta vain, jos heitä valvotaan ja heille on annettu tiedot laitteen turvallisesta käytöstä ja siihen liittyvistä vaaroista. Varmista, etteivät lapset pääse leikkimään laitteella. Lapset eivät saa tehdä käyttäjän puhdistus- ja huoltotoimenpiteitä ilman valvontaa.
- Valvo lapsia ja varmista, etteivät he pääse leikkimään laitteella.

- Tätä laitetta eivät saa käyttää henkilöt (lapset mukaan lukien), joiden mielen, ruumiin tai aistien terveys on heikentynyt tai joilla ei ole riittävää kokemusta ja tietoa, ellei heitä valvota tai ole valmennettu.

 Kosketettavissa olevat osat voivat tulla hyvin kuumiksi keittolaitteiden käytön aikana.

- Puhdista ja/tai vaihda suodattimet määrätyn ajan kuluttua (tulipalovaara). Katso kappaletta Huolto ja puhdistus.

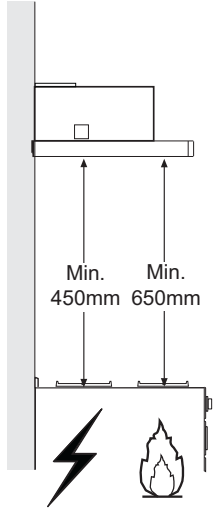
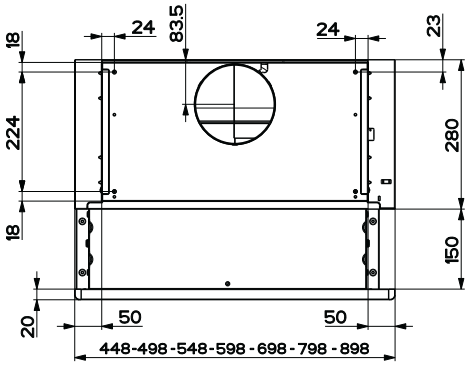
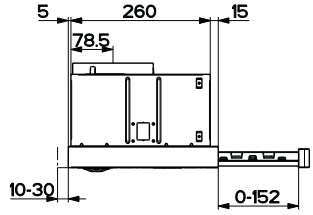
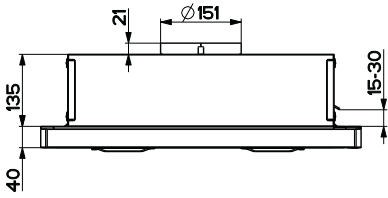
- Tilassa täytyy olla asianmukainen tuuletus kun liesituuletinta käytetään samanaikaisesti kaasulla tai muilla polttoaineilla toimivien laitteiden kanssa (ei koske laitteita, jotka poistavat tilaan vain ilmaa).

- Merkki  tuotteessa tai sen pakkauksessa osoittaa, että tuotetta ei saa hävittää tavallisen kotitalousjätteen mukana. Tuote täytyy toimittaa asianmukaiseen sähköisten ja elektronisten osien keräyskeskukseen. Varmistamalla, että tuote hävitetään oikealla tavalla, on mahdollista auttaa välttämään ympäristöä ja henkilöiden terveyttä uhkaavia haittavaikutuksia, joita voi syntyä vääränlaisesta hävittämisestä. Lisätietoja tuotteen kierrättämisestä saat paikallisilta viranomaisilta, paikallisesta jätehuollosta tai liikkeestä, josta tuote on ostettu.



”Jos halogeenilamput täytyy vaihtaa, käytä vain itsesuojattuja volframihalogeenilamppuja tai itsesuojattuja monimetallilamppuja.”

# MITAT JA OSAT

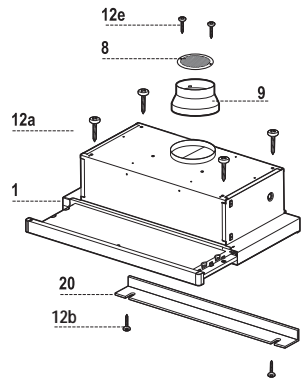


## Osat

Viite	Lkm	Tuotteen osat
1	1	Liesituulettimen runko, johon kuuluu: Kytkimet, valo, tuuletusyksikkö, suodattimet
8	1	Ilman ulostuloritilä
9	1	Supistusputki 150- 120 mm
20	1	Sulkuprofiili

Viite	Lkm	Asennuksen osat
12a	4	Ruuvit 4,2 x 44,4
12b	2	Ruuvit 4,2 x 12,7
12e	2	Ruuvit 2,9 x 9,5

Lkm	Asiakirjat
1	Käyttöohjeet

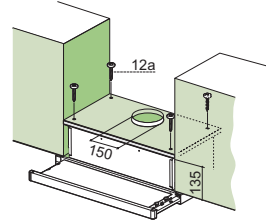


# ASENNUS

## Tukitasoa ja liesituuletinta varten tehtävät poraukset

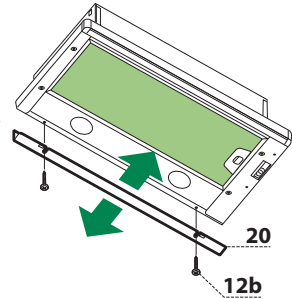
### ASENTAMINEN RUUVIEN AVULLA

- Liesituulettimen tukitason on oltava keittiökalusteiden alapohjaan nähden 135 mm sisempänä.
- Poraa tukeen  $\varnothing 4,5$  mm:n reikä liesituulettimen mukana toimitetun porausmallin avulla.
- Poraa tukitasoon  $\varnothing 150$  mm:n reikä mukana toimitetun porausmallin avulla.
- Kiinnitä mukana toimitetuilla neljällä ruuvilla **12a** (4,2 x 44,4).



### SULKUPROFIILI

- Liesituulettimen reunan ja takaseinän väli voidaan sulkea kiinnittämällä tuulettimen mukana toimitettu profiili **20** paikalleen tarkoitukseen varatuilla ruuveilla **12b**.

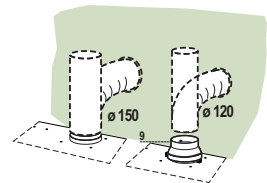


## Ilmanpoistoputket

### HORMILIITÄNTÄINEN MALLI

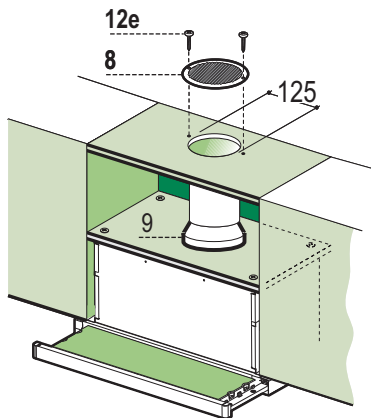
Tämä malli asennetaan liittämällä koneisto hormiin oman valintasi mukaan joko taipuisalla tai jäykällä  $\varnothing 150$  tai  $120$  mm putkella.

- Asentaaksesi  $\varnothing 120$  mm ilmanvaihtoputken asenna supistusputki **9** koneiston poistoilma-aukon päälle.
- Asenna ilmanpoistoputki riittävällä määrällä putkenkiinnittimiä (eivät sisälly toimitukseen).
- Poista mahdolliset aktiivihiihisuodattimet.



### SUODATUSVERSION ILMAN ULOSTULO

- Pora ø 125 mm reikä mahdolliseen liesituulettimen yläpuolella olevaan hyllyyn.
- Asenna supistusputki **9** koneiston poistoilma-aukon päälle.
- Liitä liesituulettimen ulostulo kalusteen yläosaan jäykällä putkella, ø 120 mm, jonka valitsee asentaja.
- Kiinnitä putki sopivilla kiinnittimillä. Materiaali ei kuulu toimitukseen.
- Kiinnitä suuntausritilä **8** ulostuloon kahdella toimitetulla ruuvilla **12e** (2,9 x 9,5).
- Varmista, että aktiivihiilihaju-suodattimet ovat paikoillaan.

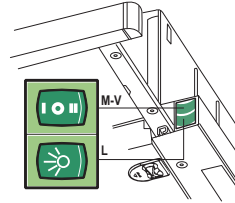
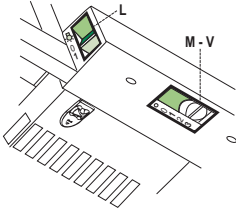


### SÄHKÖLIITÄNTÄ

- Liitä liesituuletin sähköverkkoon kaksinapaisella kytkimellä, jonka koskettimien väli on vähintään 3 mm.
- Kun liesituuletin on asennettu, liukuva osa on ensimmäisellä kerralla avattava reippaalla liikkeellä niin, että se naksauttaa ääriasentoonsa saakka.



## Käyttöpaneeli



- L** Valot Sytyttää ja sammuttaa valaistuksen.
- M** Moottori Käynnistää ja pysäyttää imumoottorin.
- V** Nopeus Määrää käyttönopeuden.
1. Miniminopeus sopii käytettäväksi hyvin hiljaista toimintaa varten, kun savua ei ole paljon.
  2. Keskinopeus sopii käytettäväksi useimmissa tilanteissa, optimaalinen käsitellyn ilmamäärän ja melutason suhde.
  3. Maksiminopeus sopii käytettäväksi kun ruoanlaitosta tulee paljon käryä. Voidaan käyttää pitemmän aikaa.

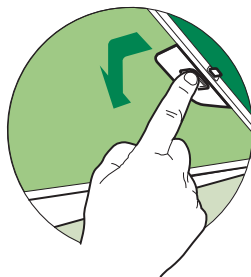
- L** Valot Sytyttää ja sammuttaa valaistuksen.
- M** Moottori Käynnistää ja pysäyttää imumoottorin.
- V** Nopeus Määrää käyttönopeuden.
1. Miniminopeus sopii käytettäväksi hyvin hiljaista toimintaa varten, kun savua ei ole paljon.
  2. Keskinopeus sopii käytettäväksi useimmissa tilanteissa, optimaalinen käsitellyn ilmamäärän ja melutason suhde.

# PUHDISTUS JA HUOLTO

## Rasvasuodattimet

### METALLISTEN ITSEKANNATTAVIEN RASVASUODATTIMIEN PUHDISTUS

- Voidaan pestä astianpesukoneessa. Pestävä aina viimeistään kahden kuukauden käytön jälkeen tai useammin, jos niitä käytetään paljon.
- Vedä imuvaunu ulos.
- Irrota suodattimet yksi kerrallaan vapauttamalla niiden pidikkeet.
- Pese suodattimet, mutta varo, ettet taita niitä. Anna niiden kuivua ennen kuin laitat ne takaisin paikoilleen. (Suodattimen pinnan väri saattaa ajan myötä muuttua, mutta se ei vaikuta mitenkään suodattimen tehoon.)
- Asenna ne paikoilleen niin että kahva on näkyvässä ulkopuolella.
- Sulje imuvaunu.

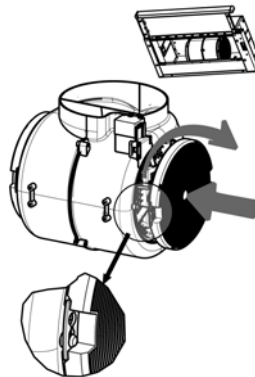


### Hajusuodattimet (Suodatusversio)

#### VAIHTO

**Huomio:** Sammuta valot ja odota kunnes lamput ovat jäähtyneet ennen kuin vaihdat hajusuodattimen.

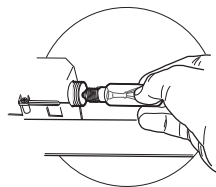
- Ei voida pestä eikä käyttää uudelleen. Vaihdeettava noin neljän kuukauden käytön jälkeen tai useammin, jos suodattimia käytetään paljon.
- Vedä imuvaunu ulos.
- Irrota rasvasuodattimet.
- Irrota aktiivihiilihajusuodatin vapauttamalla sen pidikkeet.
- Aseta uusi suodatin paikalleen.
- Asenna paikoilleen rasvasuodattimet.
- Sulje imuvaunu.





## VALAISTUS

Jos lamppu ei toimi, avaa metalliritilä ja tarkista, että se on kunnolla ruuvattu.

Jos se täytyy vaihtaa, käytä lamppua, jonka tyyppi ja teho ovat samat.



Lamppu	Ottoteho (W)	Kanta	Jännite (V)	Koko (mm)	ILCOS-koodi
	4	E14	220-240	107 x 37	DRBB/F-4-220-240-E14-35/100
	5	GU10	230	52 x 50	DRPAR-5/840-220/240-GU10-35/36 DRPAR-5/830-220/240-GU10-35/36

## GÜVENLİK HAKKINDA BİLGİLER

---

**i** Kendi güvenliğiniz açısından ve cihazın düzgün çalışması için, kurulum ve devreye alma işlemlerini gerçekleştirmeden önce, lütfen bu kılavuzu dikkatlice okuyunuz. Satış ya da üçüncü şahıslara devir durumunda dahi, işbu talimatları cihaz ile birlikte bulundurun. Kullanıcıların, cihazın tüm işletim ve güvenlik özelliklerini bilmeleri önemlidir.

**⚠** Kablo bağlantıları, ehil bir kişi tarafından yapılmalıdır.

- Ürünün yanlış montajı veya kullanımından doğacak olan hasarlardan üretici sorumlu tutulamaz.
- Ocak ile davlumbaz aspiratörü arasındaki minimum güvenlik mesafesi 650 mm'dir (bazı modeller daha düşük bir yükseklikte monte edilebilir, çalışma boyutlarına ve kurulumuna ilişkin paragrafa bakın).
- Gazlı ocağın montaj talimatları, yukarıda belirtilenden daha fazla bir mesafe olması gerektiğini belirtiyorsa, bu göz önünde bulundurulmalıdır.
- Şebeke geriliminin, davlumbazın içine uygulanmış olan etiket üzerinde belirtilen gerilime karşılık gelip gelmediğini kontrol edin.
- Bağlantı kesme cihazları, kablolama sistemindeki yönetmeliklere uygun olarak sabit sisteme monte edilmelidir.
- 1. Sınıf cihazlar için, ev güç kaynağının düzgün topraklandığını kontrol edin.
- Davlumbazı, çapı en az 120 mm olan bir boru ile, duman tahliye bacasına bağlayın. Dumanın izlediği güzergah, mümkün olduğunca kısa olmalıdır.
- Hava tahliyesi ile ilgili tüm yönetmeliklere uyulmalıdır.
- Davlumbaz aspiratörünü, (örn; şofben, şömine, vb. gibi) yanıcı duman ihtiva eden kanallara bağlamayın.

- Eğer davlumbaz, elektrikli olmayan cihazlar ile (ömeğin gazlı cihazlar) bir kombinasyon halinde kullanılıyorsa, tahliye gazının geriye doğru akışının önlenmesi için, yeter seviyede bir yerel havalandırma sağlanmış olmalıdır. Davlumbazın, elektrik akımı tarafından beslenmeyen cihazlarla kombine bir halde kullanıldığı zaman, ilgili mahaldeki negatif basınç, dumanın davlumbaz tarafından geriye emilmesini önlemek için, 0,04 mbar'ı aşmamalıdır.
- Hava, gaz yakma cihazlarından veya diğer yakıtlardan çıkan egzoz gazları için kullanılan bir kanaldan tahliye edilmemelidir.
- Besleme kablosu, eğer hasar görmüşse, üretici tarafından ya da bir servis teknisyeni tarafından ikame edilmelidir.
- Fişi, mevcut yürürlükteki mevzuata uygun ve erişilebilir bir prize bağlayın.
- Dumanın tahliyesi için uygulanacak teknik ve emniyet tedbirlerine ilişkin olarak, yerel makamlar tarafından belirlenen kurallara titiz bir şekilde riayet edilmesi önemlidir.


**⚠ DİKKAT:** Davlumbazı monte etmeden önce, koruyucu filmleri çıkartın.

- Davlumbaz için sadece vidalar ve uygun tipteki parçalar kullanın.


**⚠ DİKKAT:** İşbu talimatlara uygun vida ve sabitleyicilerle monte edilmemesi, elektrik şokla sonuçlanabilir.

- Optik aletler ile (dürbün, büyüteç, vb.) doğrudan doğruya gözlemlemeyin.
- Davlumbazın altında flambe yapmayınız: yangın çıkabilir.
- Bu cihaz, 8 yaşının altında olmayan çocuklar tarafından ve psikolojik-fiziksel-duyusal yetenekleri sınırlı veya bilgi ve becerileri yetersiz olan kişiler tarafından, cihazın emniyetli bir şekilde nasıl kullanılacağı ve oluşabilecek tehlikeler hakkında dikkatlice denetlenmeleri ve talimatlandırılmaları şartıyla, kullanılabilir. Çocukların ekipman ile oynamadıklarından emin olun. Kullanıcı tarafından yapılacak temizlik ve bakım işlemleri, denetlenmedikleri sürece, çocuklar tarafından yürütülmemelidir.
- Çocukları, cihaz ile oynamadıklarından emin olarak gözlemleyin.

- Bu ev aleti, psikolojik, fiziksel, duyuşsal sorunları olan veya tecrübe ve bilgi eksikliği olan kişilerce (çocuklar dahil), güvenliklerinden sorumlu birisi tarafından gözlemlenmedikçe ve talimat verilmedikçe kullanılmamalıdır.

 Erişebilen parçalar, pişirme ekipmanlarının kullanılması esnasında çok sıcak bir hal alabilirler.

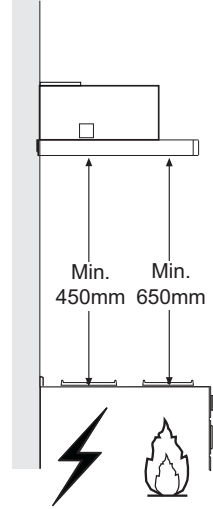
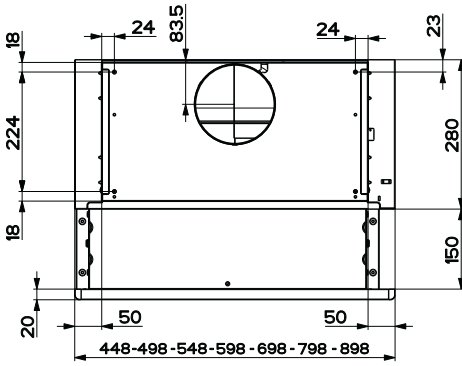
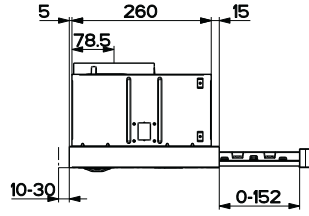
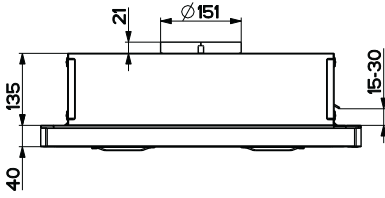
- Belirtilen zaman periyodundan sonra, filtreleri temizleyin ve/veya ikame edin (yangın tehlikesi). Bakım ve temizlik paragrafına bakın.
- Davlumbaz, gaz veya diğer yakıtları kullanan başka aletlerle birlikte kullanıldığında, oda yeterli derecede havalandırılmalıdır (sadece odaya hava salınımı yapan ev aletlerine uygundur).

-  Ürün üzerinde ya da ambalajı üzerinde bulunan işaret, ürünün, evsel atıklar gibi bir imha işlemine tabi olmadığını belirtir. İmha edilecek ürün, elektrikli ve elektronik bileşenlerinin geri dönüşümü için, yetkili bir toplama merkezine teslim edilmelidir. Bu ürünün doğru şekilde imha edildiğinden emin olunması, aksi takdirde uygunsuz bir şekilde imhasından kaynaklanabilecek, çevre ve sağlık bakımından, muhtemel olumsuz sonuçların önlenmesine yardımcı olacaktır. Bu ürünün geri dönüşümü hakkında daha detaylı bilgi için, Belediye ile, yerel atık toplama imha servisi ile ya da ürünün satın alındığı mağaza ile irtibata geçiniz.



“Halojen lambalarla değiştirilmesi durumunda, sadece kendinden korumalı tungsten halojen lambaları veya kendinden korumalı metal halojenür lambalar kullanın.”

# ÖZELLİKLER



## Parçalar

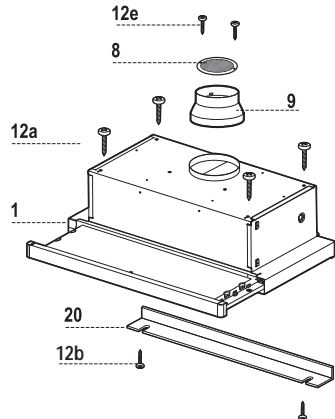
Ref.	Adedi	Ürünün
1	1	Davlumbaz gövdesi ile: Kontrol düğmeleri, Lamba, Üfleyici, Filtreler
8	1	Yönlendirmeli Hava Çıkış Izgarası
9	1	Redüksiyon Flanşı, ø 150-120 mm
20	1	Kapatma elemanı

## Ref. Adedi Montaj Parçaları

12a	4	Vidalar 4,2 x 44,4
12b	2	Vidalar 4,2 x 12,7
12e	2	Vidalar 2,9 x 9,5

## Adedi malzeme

1	Kullanım Kilavuzu
---	-------------------

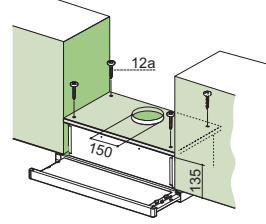


# MONTAJ

## Destek yüzeyinin delinmesi ve davlumbaz montajı

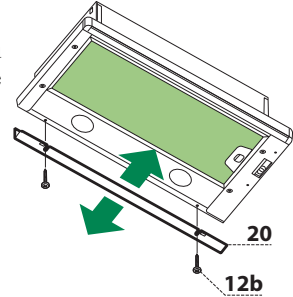
### VİDALAR İLE MONTAJ

- Davlumbazın destek yüzeyi, desteklerin alt yüzünden 135 mm içeride olması gerekmektedir.
- Verilen kalıbı kullanmak sureti ile destekte  $\varnothing$  4,5 mm çapında bir delik açın.
- Verilen kalıbı kullanmak sureti ile destek yüzeyinde  $\varnothing$  150 mm çapında bir delik açın.
- Verilen 4 adet **12a** (4,2 x 44,4) vida ile tespit edin.



### KAPATMA PROFİLİ

- Davlumbazın kenarı ile arka Duvarın arasındaki boşluk, bu amaç için verilen vidalar ile **20** profilini uygulanmak sureti ile kapatılabilir **12b**.

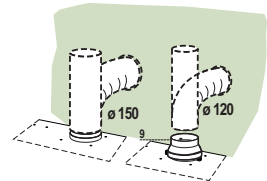


### Bağlantılar

#### ASPIRATÖRLÜ MODEL HAVA ÇIKIŞI

Aspiratörlü modelin montajı için, davlumbaz, montörün seçeceği 150 yada 120 mm çapında sert veya esnek bir boru ile çıkış kanalına bağlanmalıdır.

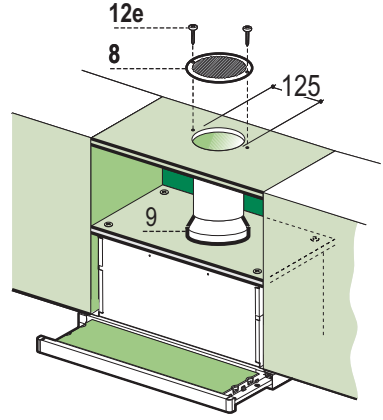
- $\varnothing$ 120 mm çapında boru ile bağlantı için, redüksiyon flanşını (9) davlumbaz gövdesi çıkışına yerleştiriniz.
- Boruyu uygun kelepçelerle sıkarak sabitleyiniz. Bu malzeme davlumbaz donanımıyla birlikte verilmemiştir.
- Varsa aktif karbonlu koku alma filtrelerini çıkarınız.





### FİLTRELİ MODEL HAVA ÇIKIŞI

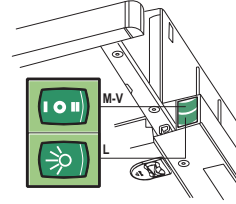
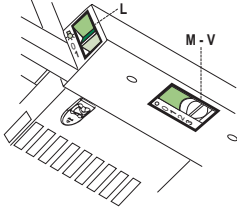
- Davlumbazın üzerinde, eğer mevcut ise, yerleşik bulunan konsola  $\varnothing$  125 mm çapında bir delik açınız.
- Redüksiyon flanşını **9** davlumbaz gövdesi çıkışına takınız.
- Flanşı  $\varnothing$  120 mm çapında esnek ya da sert bir boru ile davlumbaz üzerindeki konsolda bulunan çıkış deliğine bağlayınız.
- Boruyu uygun özellikte kelepçelerle sıkınız. Gereken malzeme cihaz donanımıyla birlikte verilmemiştir.
- Yönlendirmeli ızgarayı **8** donanımdaki 2 adet vida ile **12e** (2,9 x 9,5) çıkış noktasına sabitleyiniz.
- Aktif karbonlu koku filtrelerinin mevcut olduklarından emin olunuz.



### ELEKTRİK BAĞLANTISI

- Davlumbazı, en az 3 mm kontak açıklığı olan çift kutuplu bir anahtar üzerinde şebeke cereyanına bağlayın.
- Davlumbaz ilk kez monte edildikten sonra, yürüyen arabanın, tamponda klik sesi duyulana kadar el ile açılması gerekmektedir.

## Kumanda tablosu



- |          |                |  |
|----------|----------------|--|
| <b>L</b> | <b>Işıklar</b> | Aydınlatma tesisatını açıp kapatır.  |
| <b>M</b> | <b>Motor</b>   | Hava çekme motorunu açıp kapatır.  |
| <b>V</b> | <b>Hız</b>     | Çalışma hızını belirler: <ol style="list-style-type: none"><li>1. Az miktarda pişirme buharı olduğunda, sürekli ve özellikle sessiz bir hava devir daimine uygun minimum hız.</li><li>2. Hava emme gücü ve ses seviyesi arasındaki optimal orantı sayesinde kullanım şartlarının büyük bir kısmına uygun orta seviyede hız.</li><li>3. Uzun sürelerde de maksimum pişirme buharı emisyonlarını göğüslemeye uygun maksimum hız.</li></ol> |

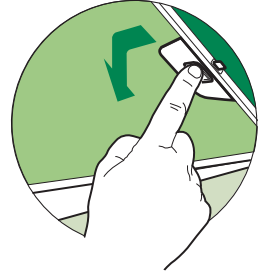
- |          |                |   |
|----------|----------------|---|
| <b>L</b> | <b>Işıklar</b> | Aydınlatma tesisatını açıp kapatır.   |
| <b>M</b> | <b>Motor</b>   | Hava çekme motorunu açıp kapatır.   |
| <b>V</b> | <b>Hız</b>     | Çalışma hızını belirler: <ol style="list-style-type: none"><li>1. Az miktarda pişirme buharı olduğunda, sürekli ve özellikle sessiz bir hava devir daimine uygun minimum hız.</li><li>2. Hava emme gücü ve ses seviyesi arasındaki optimal orantı sayesinde kullanım şartlarının büyük bir kısmına uygun orta seviyede hız.</li></ol> |

# TEMİZLİK VE BAKIM

## Yağ filtreleri

### MONTELİ METAL YAĞ FİLTRELERİNİN TEMİZLİĞİ

- Bulaşık makinesinde yıkanabilirler, 2 ayda bir veya özellikle yoğun kullanım söz konusu ise daha sık yıkanmalıdırlar.
- Emme arabasını çıkartın.
- Kancalarına bastırmak sureti ile filtreleri teker teker çıkartın.
- Filtreleri katlamadan yıkayın ve monte etmeden önce kurutun. (Zamanla filtre yüzeyinde meydana gelebilecek renk değişikliği filtrenin etkinliğinde kesinlikle bir azalmaya neden olmaz.)
- Kolu dışarıdan görülen tarafta kalacak şekilde yeniden monte edin.
- Emme arabasını kapatın.

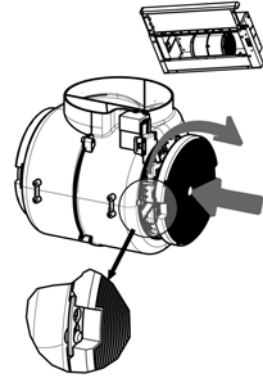


## Koku filtreleri (Filtreli Versiyon)

### DEĞİŞTİRME

**Dikkat:** Koku filtresini değiştirmeden önce ışıkları kapayın ve lambaların soğumasını bekleyin.

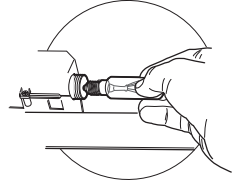
- Yıkanmazlar ve yeniden kullanılamazlar, yaklaşık her 4 ay kullanıldıktan sonra veya özellikle yoğun kullanım söz konusu ise değiştirilirler.
- Emme arabasını çıkartın.
- Yağ filtrelerini çıkartın.
- Kancalarından bastırarak koku filtresini aktif satüre karbondan çıkartın.
- Yeni filtreyi yuvasına takınız.
- Yağ filtresini yerine takın.
- Emme arabasını kapatın.





## AYDINLATMA

Herhangi bir lambanın çalışmaması durumunda, metal ızgarayı açınız ve ampulin iyi vidalanmış durumda olmasını kontrol ediniz.

Değiştirilmesi gerekiyorsa aynı tipte ve güçte bir ampul kullanınız.



Ampul	Ampul Gücü (W)	Duy/Soket	Ampul Voltajı (V)	Boyut (mm)	ILCOS Kodu
	4	E14	220-240	107 x 37	DRBB/F-4-220-240-E14-35/100
	5	GU10	230	52 x 50	DRPAR-5/840-220/240-GU10-35/36 DRPAR-5/830-220/240-GU10-35/36







CE