

# Вакуумный упаковщик

Инструкция по эксплуатации

RU



**SENCOR®**

SVS 3010GY

## Перевод оригинального руководства

Перед первым применением этого прибора, пожалуйста, внимательно ознакомьтесь с содержанием инструкции по эксплуатации, а то и в случае, если Вы ознакомились с применением электроприбора подобного типа. Прибором пользуйтесь только в соответствии с описанием этой инструкции по эксплуатации. Инструкцию по эксплуатации следует сохранить.

Минимально на время срока гарантии рекомендуем сохранить оригинальный транспортный картон, упаковочный материал, кассовый ордер и гарантийный талон. В случае перевозки упакуйте изделие снова в оригинальную коробку производителя.

RU-1

**СОДЕРЖАНИЕ**

|  |    |
|--|----|
| ВАЖНЫЕ УКАЗАНИЯ ПО ТЕХНИКЕ БЕЗОПАСНОСТИ .....                        | 3  |
| РУКОВОДСТВО ПО ЭКСПЛУАТАЦИИ .....                                    | 7  |
| ОПИСАНИЕ ЭЛЕКТРОПРИБОРА .....  | 7  |
| ОПИСАНИЕ ПАНЕЛИ УПРАВЛЕНИЯ .....                                     | 7  |
| ПРЕИМУЩЕСТВА ИСПОЛЬЗОВАНИЯ ВАКУУМНОГО УПАКОВЩИКА .....               | 7  |
| ВАКУУМНЫЕ МЕШКИ И РУЛОНЫ .....                                       | 8  |
| ПРИМЕНЕНИЕ ВАКУУМНОГО УПАКОВЩИКА .....                               | 8  |
| СОВЕТЫ И РЕКОМЕНДАЦИИ .....  | 9  |
| СРОКИ ХРАНЕНИЯ ПРОДУКТОВ .....                                       | 10 |
| ЧИСТКА И УХОД .....  | 10 |
| ТЕХНИЧЕСКИЕ ДАННЫЕ .....   | 11 |
| УКАЗАНИЯ И ИНФОРМАЦИЯ ПО ОБРАЩЕНИЮ С ИСПОЛЬЗОВАННОЙ УПАКОВКОЙ .....  | 12 |
| УТИЛИЗАЦИЯ ИСПОЛЬЗОВАННЫХ ЭЛЕКТРИЧЕСКИХ И ЭЛЕКТРОННЫХ ПРИБОРОВ ..... | 12 |

## **ВАЖНЫЕ УКАЗАНИЯ ПО ТЕХНИКЕ БЕЗОПАСНОСТИ**

### **ВНИМАТЕЛЬНО ПРОЧТИТЕ И СОХРАНИТЕ ДЛЯ ДАЛЬНЕЙШЕГО ИСПОЛЬЗОВАНИЯ.**

#### **Общие предупреждения**

- Дети в возрасте 8 лет и старше, а также лица с нарушениями физических, умственных или психических способностей либо с недостаточным опытом и знаниями, могут пользоваться данным электроприбором при условии, что они находятся под присмотром или были проинструктированы об использовании электроприбора безопасным способом, а также осознают потенциальную опасность.
- Дети не должны играть с электроприбором. Чистку и уход в доступном пользователю объеме не должны выполнять дети без присмотра.
- Если кабель питания поврежден, замените его в специализированной сервисной мастерской для предотвращения возникновения опасной ситуации. Запрещено эксплуатировать электроприбор с поврежденным кабелем питания.

#### **Электробезопасность**

- Перед подключением прибора к электрической розетке убедитесь, что напряжение, указанное на заводской табличке, соответствует напряжению в вашей сети.

- Подключайте электроприбор только к правильно заземленной розетке. Не используйте удлинительный кабель.
- Перед использованием полностью размотайте кабель питания.
- Не подключайте кабель электроприбора к розетке и не отсоединяйте его от розетки мокрыми руками.
- Следите, чтобы вилка кабеля питания не пришла в соприкосновение с влагой, водой или другой жидкостью. Если это произошло, тщательно вытрите вилку перед следующим использованием.
- Не тяните за кабель питания, чтобы отключить прибор от розетки. Это может повредить кабель питания или сетевую розетку. Чтобы отсоединить кабель от розетки, потяните его за вилку.
- Не ставьте тяжелые предметы на кабель питания. Следите за тем, чтобы кабель питания не свисал через край стола и не касался горячих поверхностей или острых предметов.
- Не обматывайте кабель питания вокруг электроприбора.
- Всегда выключайте электроприбор и отсоединяйте его от электрической розетки когда перестаете им пользоваться, оставляете без присмотра, а также перед чистой, уходом или хранением.
- Во избежание риска поражения электрическим током не ремонтируйте и не модифицируйте прибор самостоятельно. Любой ремонт или настройку прибора выполняйте в профессиональной мастерской. Вмешательство в конструкцию электроприбора в течение гарантийного срока может привести к аннулированию гарантии.
- Во избежание риска поражения электрическим током никогда не погружайте прибор и кабель питания в воду или другие жидкости и не мойте эти части под проточной водой.
- Если электроприбор упадет в воду, ни в коем случае не прикасайтесь к нему; немедленно отсоедините кабель питания от розетки. Никогда не используйте прибор, который погружался в воду. Обратитесь с ним в авторизованный сервисный центр для проверки.
- Всегда выключите прибор и отсоедините его от розетки эл. сети по окончании эксплуатации.

## Безопасность использования

- Данный электроприбор предназначен только для использования в бытовых условиях. Не используйте этот прибор в коммерческих целях.
- Не используйте прибор в промышленных условиях или на открытом воздухе. Используйте электроприбор только по назначению.
- Этот электроприбор не рассчитан на управление при помощи внешнего таймера или отдельной системы дистанционного управления, с помощью которой бы было возможно включить прибор автоматически.
- Используйте электроприбор и его принадлежности в соответствии с указаниями, приведенными в настоящем руководстве по эксплуатации.
- Используйте прибор только с оригинальными принадлежностями из комплекта поставки.
- Не ставьте прибор на электрическую или газовую плиту либо поблизости от нее, на край стола, на подоконники, крыло кухонной мойки или на неустойчивую поверхность. Всегда размещайте его на устойчивой, ровной и сухой поверхности.
- Не располагайте электроприбор вблизи умывальника или кухонной мойки а также вблизи батарей отопления, открытого огня и других источников тепла.
- Используйте электроприбор только после того, как он установлен в рабочее положение, на достаточном расстоянии от воспламеняемых материалов, таких как тюль, шторы и т. д.
- Не подвергайте электроприбор и его принадлежности воздействию погодных условий, экстремальных температур, прямых солнечных лучей, чрезмерной влажности или слишком пыльной среды.
- Не используйте электроприбор, если он упал на пол, погрузился в воду, не работает надлежащим образом или каким-либо образом поврежден. Перед каждым использованием убедитесь, что электроприбор не поврежден.
- Используйте только качественные вакуумные мешки и рулоны, предназначенные для прибора.
- Следите, чтобы в отверстия для всасывания воздуха не попала вода или другая жидкость.
- Прибор нагревается во время работы и остается нагретым по её окончании из-за сохранения остаточного тепла. Избегайте контакта с горячей поверхностью.
- Прибор оснащен предохранителем, который отключает его в случае перегрева. Если это произошло, отключите прибор от розетки и дайте ему остыть. После этого его снова можно использовать.
- Не прикасайтесь к шву сразу после его сварки. Опасность ожога.
- Не прикасайтесь к уплотнительной ленте, резиновой планке или губчатому уплотнителю во избежание их

# Вакуумный упаковщик

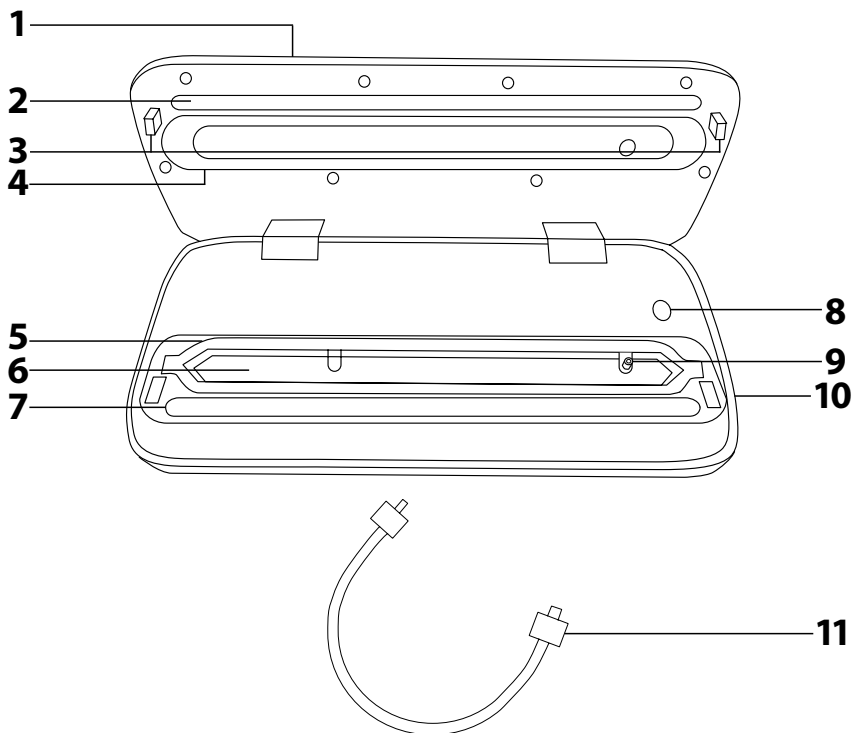
SVS 3010GY

RU

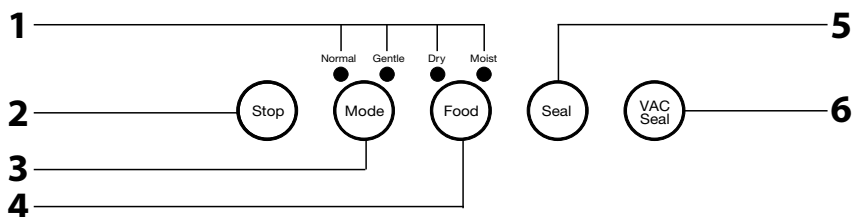
повреждения. Эти части нагреваются во время формирования прочного соединения. Не прикасайтесь к этим частям сразу после образования соединения.

- Не используйте прибор без нагрузки. Неправильное использование прибора может сократить срок его службы. Не оставляйте работающий прибор без надзора.
- Чтобы прибор успевал остыть, между циклами пайки нужно делать перерыв не менее чем на 40 секунд. Во время перерыва оставляйте крышку открытой. Максимальное время непрерывной работы прибора составляет 15 минут. Затем ему необходимо остыть приблизительно в течение 30 минут.
- Не выполняйте какой-либо иной уход за электроприбором за исключением очистки, указанной в главе Очистка и уход.
- Во избежание опасных ситуаций не ремонтируйте электроприбор самостоятельно и не вносите в него какие-либо изменения. Для любого ремонта обращайтесь в авторизованный сервисный центр. Самостоятельное вмешательство в прибор может привести к аннулированию гарантийных обязательств, например, гарантии качества.
- Храните электроприбор в сухом месте.

A



B



## РУКОВОДСТВО ПО ЭКСПЛУАТАЦИИ

- Перед тем, как использовать этот прибор, пожалуйста, внимательно прочтите руководство пользователя, даже если вы уже знакомы с использованием аналогичных устройств. Используйте электроприбор только так, как это описано в данном руководстве по эксплуатации. Сохраните руководство для использования в будущем.
- Как минимум в течение действия установленного по закону срока устранения недостатков или гарантийных обязательств рекомендуется сохранять оригинальную коробку и упаковочный материал, кассовый чек и подтверждение о степени ответственности продавца или гарантийный талон. В случае перевозки рекомендуется снова упаковать прибор в оригинальную коробку.

## ОПИСАНИЕ ЭЛЕКТРОПРИБОРА

- A1** Откидная крышка
- A2** Сварочная планка  
создает прочный паяный шов
- A3** защелка  
для фиксации крышки в закрытом положении.
- A4** Верхний уплотнитель
- A5** Нижний уплотнитель
- A6** Вакуумная камера
- A7** Резиновая пластинка
- A8** Кнопка включения и выключения откачки воздуха из внешнего вакуумного контейнера
- A9** Отверстие для откачки воздуха
- A10** Кнопка открытия защелок  
расположена с обеих сторон устройства.
- A11** Шланг откачки воздуха из внешнего вакуумного контейнера



### Примечание:

В комплект принадлежностей входит 5 вакуумных мешков из материала ПА/ПЭ, размер 20 × 30 см и 1 рулон пленки из материала ПА/ПЭ, размер 20 × 200 см.

## ОПИСАНИЕ ПАНЕЛИ УПРАВЛЕНИЯ

- B1** Светодиодные индикаторы настройки режима работы
- B2** Сенсорная кнопка завершения работы «STOP»
- B3** Сенсорная кнопка установки рабочего режима «MODE»:
  - NORMAL (стандартный) для стандартной вакуумной пайки,
  - GENTLE (деликатный) для бережной вакуумной упаковки сыпучих пищевых продуктов.
- B4** Сенсорная кнопка установки рабочего режима «FOOD»:
  - DRY (сухой) для вакуумной упаковки сухих пищевых продуктов,
  - MOIST (влажный) для вакуумной упаковки пищевых продуктов повышенной влажности.
- B5** Сенсорная кнопка прочного сварного шва «SEAL» со светодиодным индикатором, показывающим время сварки
- B6** Сенсорная кнопка для создания вакуума и прочного сварного шва «VAC/SEAL» со светодиодным индикатором, показывающим время создания вакуума



### Примечание:

У некоторых моделей есть только кнопки **B2**, **B5** и **B6**. Внешний вид сенсорных кнопок и индикаторов может различаться в зависимости от модели.

## ПРЕИМУЩЕСТВА ИСПОЛЬЗОВАНИЯ ВАКУУМНОГО УПАКОВЩИКА

- При обычном способе хранения продукты питания теряют свой вкус, запах и питательную ценность. В них размножаются бактерии, заводится плесень, в результате чего продукты портятся. Вакуумный упаковщик позволяет продлить свежесть продуктов, в некоторых случаях – в 5 раз, по сравнению с обычным способом хранения, и все это – без использования консервантов и других химикатов. Кроме того, вакуумная упаковка позволяет сократить время маринования с обычных нескольких часов до 20 минут!
- Она также позволяет защитить различные предметы от проникновения воды и насекомых.

## ВАКУУМНЫЕ МЕШКИ И РУЛОНЫ

- Вакуумные мешки и рулоны, прилагаемые в комплекте к этому прибору, состоят из двух слоев, создающих эффективную защиту от проникновения воздуха и влаги. Это позволяет продуктам долго оставаться свежими при хранении. Внутренний слой представляет собой полиэтилен (ПЭ). Внешний слой изготовлен из полиамида (ПА). Продукты в этих вакуумных мешках можно разогревать в микроволновке или варить в воде.
- Запасные вакуумные рулоны можно приобрести отдельно, они обозначены кодом SVX 300CL.

## ПРИМЕНЕНИЕ ВАКУУМНОГО УПАКОВЩИКА

- Подключите кабель питания к розетке и откройте крышку **A1**. После того, как кабель будет подключен к розетке, вспыхнут индикаторы **B1**. Исходные настройки режиме – NORMAL (стандартный) и DRY (сухой).

### 1. ФУНКЦИЯ СВАРКИ

- 1.1 Положите продукты в вакуумный мешок, чтобы он наполнился не более чем на  $\frac{2}{3}$  своего объема. Вложите мешок в прибор открытым концом, чтобы его край заходил вглубь за резиновую пластинку **A7** не менее чем на 1,5 см. Проверьте, чтобы место будущего шва было чистым, сухим, без перегибов. Закройте крышку **A1** и прижмите ее до щелчка.
- 1.2 Нажмите кнопку SEAL **B5**. Светодиодный индикатор кнопки **B5** начнет светиться, и в месте сварочной планки **A2** будет образовываться прочный сварной шов. Процесс сварки занимает приблизительно от 6 до 10 секунд. Когда процесс сварки завершится, индикатор кнопки **B5** погаснет. Чтобы открыть крышку **A1**, нажмите кнопку **A10**. Откройте крышку **A1** выньте мешок и проверьте надежность шва.



#### Примечание:

При использовании вакуумного рулона нужно сначала выполнить шов, который станет дном вакуумного мешка.

Процесс сварки можно прервать в любой момент, нажав кнопку STOP **B2**.

### 2. ФУНКЦИЯ СОЗДАНИЯ ВАКУУМА СО СВАРКОЙ

- 2.1 Положите продукты в вакуумный мешок, чтобы он наполнился не более чем на  $\frac{2}{3}$  своего объема. Вставьте мешок в вакуумный упаковщик, чтобы его край находился внутри вакуумной камеры **A6**. Мешок не должен перекрывать отверстие для откачки воздуха **A9**.
- 2.2 Проверьте, чтобы место будущего шва было чистым, сухим, без перегибов. Закройте крышку **A1** и прижмите ее до щелчка.
- 2.3 В зависимости от типа продуктов внутри мешка настройте режим работы кнопками **B3** и **B4**. Нажмите кнопку VAC/SEAL **B6**. Светодиодный индикатор кнопки **B6** начнет светиться, и автоматически начнется процесс откачки воздуха. Когда создастся необходимый вакуум, процесс откачки воздуха автоматически завершится, и индикатор кнопки **B6** погаснет. Вакуумный упаковщик переключится в режим сварки. Это сопровождается свечением индикатора кнопки SEAL **B5**. В месте сварной планки **A2** образуется прочный шов. Весь процесс занимает приблизительно от 10 до 20 секунд. Когда процесс сварки завершится, индикатор кнопки **B5** погаснет. Чтобы открыть крышку **A1**, нажмите кнопку **A10**. Откройте крышку **A1** выньте мешок и проверьте надежность шва.



#### Примечание:

При использовании вакуумного рулона нужно сначала выполнить шов, который станет дном вакуумного мешка.

Если необходимый вакуум не образуется, слегка прижмите и придержите крышку **A1** в процессе откачки воздуха.

Процесс откачки воздуха или сварки можно прервать в любой момент, нажав кнопку STOP **B2**.

Если вы не хотите создавать полный вакуум, то в процессе откачки воздуха можно в любой момент вручную переключиться в режим сварки, нажав кнопку SEAL **B5**.





**Предупреждение:**

Перед созданием вакуумной упаковки дайте горячим продуктам остыть.

### 3. ФУНКЦИЯ ОТКАЧКИ ВОЗДУХА ИЗ ВНЕШНЕГО ВАКУУМНОГО КОНТЕЙНЕРА

- 3.1 Положите продукты в вакуумный контейнер (не входит в комплект принадлежностей). Закройте контейнер крышкой. Присоедините широкий разъем шланга **A11** к отверстию для откачки воздуха **A9**. Узкий разъем присоедините к отверстию крышки контейнера.
- 3.2 Нажмите кнопку откачки воздуха из внешнего контейнера **A8**. Как только процесс откачки воздуха будет закончен, прибор автоматически выключится.
- 3.3 Сначала отсоедините шланг от отверстия крышки внешнего контейнера, и только после этого отсоедините его от отверстия откачки воздуха **A9** на электроприборе.
- 3.4 Чтобы еще больше продлить срок хранения продуктов, положите вакуумный контейнер в холодильник.
- 3.5 Перед тем, как вынуть продукты из контейнера, нажмите кнопку на крышке, чтобы он наполнился воздухом. После этого откройте крышку.
- 3.6 Перед разогревом в микроволновой печи необходимо снять крышку с контейнера.



**Примечание:**

Процесс откачки воздуха можно прервать в любой момент, еще раз нажав кнопку **A8**.

- Если мешок оплавился, то необходимо подождать 5 минут, чтобы остыла сварная планка **A2**.
- Чтобы прибор успевал остыть, между циклами пайки нужно делать перерыв не менее чем на 40 секунд. Во время перерыва оставляйте крышку **A1** открытой. Максимальное время непрерывной работы прибора – 15 минут. Затем ему необходимо остыть приблизительно в течение 30 минут.
- Завершив работу, отсоедините кабель питания от электрической розетки и дайте прибору остыть. После каждого использования чистите прибор согласно инструкции, приведенной в разделе «Чистка и техническое обслуживание».

### СОВЕТЫ И РЕКОМЕНДАЦИИ

- Не переполняйте мешки. Оставьте в них достаточно свободного места для того, чтобы вставить их открытой стороной в аппарат и без препятствий закрыть крышку **A1**. Вакуумные контейнеры наполняйте так, чтобы под крышкой оставалось не менее 2,5 см свободного пространства.
- Убедитесь, что открытая сторона мешка, вставляемого в вакуумный упаковщик, чистая, сухая и без перегибов. Влага и перегибы могут ослабить прочность сварного шва или вовсе воспрепятствовать его образованию.
- Вакуумная упаковка не является заменой хранению продуктов в холодильнике или морозильной камере. Кладите скоропортящиеся продукты в вакуумной упаковке в холодильник или морозильную камеру. Это продлит срок их годности.
- Если необходимо упаковать вакуумным способом крупные предметы, разложите их перед тем, как вставить открытую сторону мешка в аппарат.
- Перед тем, как вложить в вакуумный пакет предметы с острыми краями или сухие макароны, рекомендуется сначала завернуть их в бумажную салфетку. Это предотвратит повреждение мешка.
- Если вы не уверены, что сварной шов получился достаточно прочным, на всякий случай сделайте еще один.
- Боковые стороны оригинальных вакуумных мешков спаяны на протяжении всей их длины. Не пытайтесь изменять их длину, иначе вакуум будет нарушен.
- При упаковке продуктов с повышенной влажностью могут возникнуть проблемы с пайкой мешка. Если это произойдет, выньте часть продуктов, тщательно очистите края мешка и снова попытайтесь запаять его.
- Герметичность вакуумного мешка можно проверить, погрузив его в воду. В месте протечки появятся пузырьки.

- Если в мешке не создан полноценный вакуум, то продукты испортятся. Испорченные продукты необходимо выбросить.
- Не используйте вакуумные мешки повторно, если в них хранилось сырое мясо, рыба, жирные продукты и т. д, либо если продукты в этих мешках разогревались в микроволновой печи или в кипящей воде.

## СРОКИ ХРАНЕНИЯ ПРОДУКТОВ

### ХОЛОДИЛЬНИК, ТЕМПЕРАТУРА 5 °C (±2 °C)

| Вид продуктов             | Без вакуумной упаковки | В вакуумной упаковке |
|---------------------------|------------------------|----------------------|
| Красное мясо              | 3–4 дня                | 8–9 дней             |
| Нежирное мясо             | 2–3 дня                | 6–8 дней             |
| Рыба                      | 1–3 дня                | 4–5 дней             |
| Вареное мясо              | 3–5 дней               | 10–15 дней           |
| Мягкий сыр                | 5–7 дней               | 20 дней              |
| Полутвердый и твердый сыр | 15–20 дней             | 60 дней              |
| Фрукты                    | 5–7 дней               | 14–20 дней           |
| Овощи                     | 1–3 дня                | 7–10 дней            |
| Супы                      | 2–3 дня                | 8–10 дней            |
| Вареные макароны и рис    | 2–3 дня                | 6–8 дней             |
| Сливочные десерты         | 2–3 дня                | 8 дней               |

### КОМНАТНАЯ ТЕМПЕРАТУРА 25 °C (±2 °C)

| Вид продуктов                 | Без вакуумной упаковки | В вакуумной упаковке |
|-------------------------------|------------------------|----------------------|
| Свежий хлеб                   | 1–2 дня                | 8–10 дней            |
| Печенье                       | 4–6 месяцев            | 12 месяцев           |
| Макароны и рис (в сыром виде) | 5–6 месяцев            | 12 месяцев           |
| Мука                          | 4–6 месяцев            | 12 месяцев           |
| Сухофрукты                    | 3–4 месяца             | 12 месяцев           |
| Молотый кофе                  | 2–3 месяца             | 12 месяцев           |
| Рассыпной чай                 | 5–6 месяцев            | 12 месяцев           |

### МОРОЗИЛЬНАЯ КАМЕРА, ТЕМПЕРАТУРА –18 °C (±2 °C)

| Вид продуктов | Без вакуумной упаковки | В вакуумной упаковке |
|---------------|------------------------|----------------------|
| Мясо          | 4–6 месяцев            | 15–20 месяцев        |
| Рыба          | 3–4 месяца             | 10–12 месяцев        |
| Овощи         | 8–10 месяцев           | 8–24 месяцев         |

## ЧИСТКА И УХОД

- Перед чисткой отсоедините кабель питания от электрической розетки и дайте прибору остыть.
- Удалите из вакуумной камеры А6 всю грязь и остатки жидкостей. Затем протрите ее слегка увлажненной тряпкой и тщательно вытрите насухо.
- Для чистки внешних поверхностей используйте тряпку, слегка намоченную в воде с нейтральным моющим средством. Затем вытрите все насухо.
- Ни в коем случае не используйте для чистки прибора проволочные мочалки, чистящие средства с абразивным эффектом, растворители и т.п.



### Предупреждение:

Не погружайте электроприбор и его кабель питания в воду или другие жидкости.

# Вакуумный упаковщик

SVS 3010GY

RU

## ТЕХНИЧЕСКИЕ ДАННЫЕ

|   |           |
|---|-----------|
| Диапазон номинального напряжения .....                | 220–240 В |
| Номинальная частота .....                             | 50 Гц     |
| Номинальная потр. мощность .....                      | 110 Вт    |
| Класс защиты (от поражения электрическим током) ..... | II        |
| Уровень шума .....                                    | 75 дБ(А)  |
| Максимальное отрицательное давление .....             | –0,8 бар  |
| Производительность компрессора .....                  | 12 л/мин  |
| Максимальная ширина рулонов и плёнки .....            | 30 см     |

Декларируемый уровень шума данного прибора составляет 75 дБ(А), что соответствует уровню акустической мощности А по сравнению с эталонной акустической мощностью 1 пВт.

Пояснение технических терминов

Класс защиты от поражения электрическим током:

Класс II – Защита от поражения электрическим током обеспечивается двойной или усиленной изоляцией.

Производитель оставляет за собой право на внесение изменений в текст и технические характеристики.

## УКАЗАНИЯ И ИНФОРМАЦИЯ ПО ОБРАЩЕНИЮ С ИСПОЛЬЗОВАННОЙ УПАКОВКОЙ

Использованный упаковочный материал поместите в место сбора коммунальных отходов.

## УТИЛИЗАЦИЯ ИСПОЛЬЗОВАННЫХ ЭЛЕКТРИЧЕСКИХ И ЭЛЕКТРОННЫХ ПРИБОРОВ



Этот символ на изделии или сопроводительной документации означает, что используемые электрические и электронные изделия не следует выбрасывать вместе с бытовыми отходами. Для надлежащей обработки, утилизации и переработки сдайте эти изделия в установленные пункты сбора отходов. Кроме того, в некоторых странах Европейского Союза и других европейских странах вы можете вернуть свои изделия местному продавцу в случае приобретения эквивалентного нового изделия.

Правильная утилизация данного изделия поможет сохранить ценные природные ресурсы и предотвратить возможные отрицательные последствия для окружающей среды и здоровья человека, которые могут возникнуть в результате неправильной утилизации отходов. Для получения более подробной информации, пожалуйста, обратитесь в местные органы власти или ближайший пункт сбора вторсырья.

Неправильная утилизация этих отходов может, в соответствии с национальными правилами, повлечь за собой штраф.

### Для субъектов предпринимательской деятельности в странах Европейского Союза

Для утилизации электрического и электронного оборудования запросите необходимую информацию у своего продавца или поставщика.

### Утилизация в других странах за пределами Европейского Союза

Действие этого символа распространяется на Европейский Союз. Если вы собираетесь утилизировать данный продукт, запросите необходимую информацию о надлежащем способе утилизации у местных властей или у своего дилера.



Этот продукт соответствует всем основным требованиям директив ЕС, которые распространяются на него.